



J. LLOYD

INTERNATIONAL, INC.

BLUE ANGELS F11F-1 TIGER

©2007 J. Lloyd International, Inc., Cedar Rapids IA 52404 USA All rights reserved. Lindberg is a registered trademark of J. Lloyd International Inc.
©2007 J. Lloyd International, Inc., Cedar Rapids IA 52404 USA Tous droits réservés. Lindberg est une marque déposée de J. Lloyd International, Inc.

Scale 1/48

Escala 1/48

Échelle 1:48

Maßstab 1:48

IMPORTANT, READ THIS

- Before beginning, read through all instructions carefully.
- Each plastic part is identified by a number.
- Test fit each part in place before cementing.
- Use only cement recommended for Polystyrene.
- For best results, before painting or fixing Decals wash all plastic parts with a mild detergent, rinse thoroughly and air dry.
- Scrape paint from all areas to be cemented.
- Scrape chrome plating from areas to be cemented.

IMPORTANTE, LEA ESTO

- Antes de comenzar, lea detenidamente todas las instrucciones.
- Cada pieza plástica está identificada con un número.
- Antes de la cementación verifique que cada parte se asienta bien en su lugar.
- Use solamente cemento recomendado para poliestireno.
- Para mejores resultados, antes de pintar o fijar las calcomanías lave todas las piezas de plástico con un detergente suave, enjuague y seque al aire.
- Elimine la pintura de todas las áreas que van a ser cementadas.
- Raspar el cromado de las áreas que van a ser cementadas.

IMPORTANT, LIRE CECI

- Avant de commencer, lire soigneusement toutes les instructions.
- Chaque pièce en plastique est numérotée.
- Essayer chaque pièce à sa place avant de la coller.
- Utiliser seulement de la colle recommandée pour le Polystyrène.
- Pour obtenir un meilleur résultat, laver toutes les pièces en plastique dans un détergent doux, rincer et laisser sécher à l'air avant de peindre ou de fixer les décalques.
- Gratter la peinture de toutes les surfaces à coller.
- Gratter le chromage des zones à cimenter.

WICHTIG! BITTE ERST LESEN!

- Bevor Sie mit dem Zusammenbau beginnen, lesen Sie bitte erst die Anleitungen.

- Jedes Plastikteil ist mit einer Nummer bezeichnet.
- Prüfen Sie die Paßform, bevor Sie die Teile zusammenkleben.
- Verwenden Sie nur Kleber, der für Polystyrol geeignet ist.
- Vor dem Anmalen und bevor Sie Aufkleber anbringen, empfiehlt es sich, alle Plastikteile mit einer milden Seifenlauge abzuwaschen, abzuspülen und an der Luft zu trocknen.
- Entfernen Sie alle Farbreste von den Klebeflächen.
- Chromplattierung von den zu zementierenden Flächen abkratzen.

TO APPLY DECALS

- Cut decal from decal sheet.
- Place decal in water until it will slide off paper.
- Slide decal onto model, position, and blot with soft cloth.

PARA APLICAR LAS CALCOMANIAS

- Corte la calcomanía de la hoja.
- Coloque la calcomanía en agua hasta que se desprenda del papel.
- Coloque la calcomanía en el modelo, posicónela, y seque con un paño suave.

POUR APPLIQUER LES DÉCALCOMANIES

- Découper la décalcomanie de la feuille à décalcomanies.
- Placer la décalcomanie dans de l'eau jusqu'à ce qu'elle glisse du papier.
- Faire glisser la décalcomanie sur le modèle, placer en la position exacte, et sécher en tamponnant doucement avec un chiffon doux.

BEFESTIGUNG DER AUFKLEBER

- Aufkleber aus dem Aufkleberblatt ausschneiden.
- In Wasser legen, bis er sich von dem Papier löst.
- Aufkleber auf das Modell auftragen, zurechtrücken und mit einem weichen Tuch abtupfen.

48 PART NUMBER
NUMERO DE LA PIEZA
PIECE NUMÉRO
TEILENUMMER

▲ CHROME PART
PIEZA DE CROMO
PIECE CHROME
CHROMTEIL

5 STEP NO
PASO N°
ETAPE N°
SCHRITTR.

← REPEAT STEPS FOR OTHER SIDE
REPITA LOS PASOS PARA EL OTRO LADO
REPETER LE MÊME PROCÉDÉ POUR L'AUTRE CÔTÉ
WIEDERHOLEN SIE DIESE SCHRITTE AUCH AUF DER
ANDEREN SEITE

2 REPEAT SEVERAL TIMES
REPITA VARIAS VECES
RÉPÉTER PLUSIEURS FOIS
MEHRMALS WIEDERHOLEN

5 PAINTING CODE
CODIGO DE PINTURA
CODE DE PEINTURE
FARBCODE

↓ SHOWN UPSIDE DOWN
MOSTRADO BOCA ABAJO
MONTRÉ SENS DESSUS DESSOUS
UMGEDREHT DARGESTELLT

⚡ DO NOT CEMENT
NO CEMENTE
NE PAS COLLER
NICHT KLEBEN

⚡ CEMENT HERE ONLY
CEMENTE AQUI SOLAMENTE
COLLER ICI SEULEMENT
NUR HIER KLEBEN

✂ CUT OUT
CORTAR
DÉCOUPER
AUSSCHNEIDEN

🗑 REMOVE AND DISCARD
SACAR Y DESECHAR
ÔTER ET JETER
HERAUSNEHMEN UND WEGWERFEN

○ OPTIONAL PARTS
PARTES OPCIONALES
PIECES FACULTATIVES
ZUSATZTEILE

👉 DECAL (DIP IN WATER)
CALCOMANIA (SUMERGIR EN AGUA)
DÉCALQUE (TREMPER DANS L'EAU)
AUFKLEBER (IN WASSER TAUCHEN)

CAUTION: NOT SUITABLE FOR
CHILDREN UNDER 3 YEARS
CONTAINS SMALL PARTS

ATTENTION: CONTIENT DE PETITES
PIECES DANGEREUSES POUR
ENFANTS EN-DESSOUS DE 3 ANS

PRODOTTO NON ADATTO AI BAMBINI
DI ETÀ INFERIORE AI 3 ANNI
CONTIENE PICCOLI OGGETTI

KAN GEVAARLIJK ZIJN VOOR
KINDEREN TOT 3 JAAR, BEVAT
KLEINE ONDERDELEN

VORSICHT: NICHT FÜR KINDER
UNTER 3 JAHREN GEEIGNET
ENTHÄLT KLEINE TEILE

ATENÇÃO: IMPROPRIO PARA
CRIANÇAS COM MENOS DE 3 ANOS.
CONTÉM PEÇAS PEQUENAS

PRECAUCION: NO ES ACONSEJABLE
PARA NIÑOS MENORES DE TRES
AÑOS. CONTIENE PIEZAS PEQUEÑAS

FORSIGTIG IKKE EGNET TIL BRUG
UNDER 3 ÅR. INDEHOLDER SMÅ
DELE

ΠΡΟΣΟΧΗ: ΔΕΝ ΕΙΝΑΙ ΚΑΤΑΛΗΛΟ
ΓΙΑ ΠΑΙΔΙΑ ΚΑΤΩ ΤΩΝ ΤΡΙΩΝ ΕΤΩΝ.
ΠΕΡΙΕΧΕΙ ΜΙΚΡΑ ΤΕΜΑΧΙΑ.

Every effort is made to manufacture this kit complete in every way. However, should a part be missing contact:

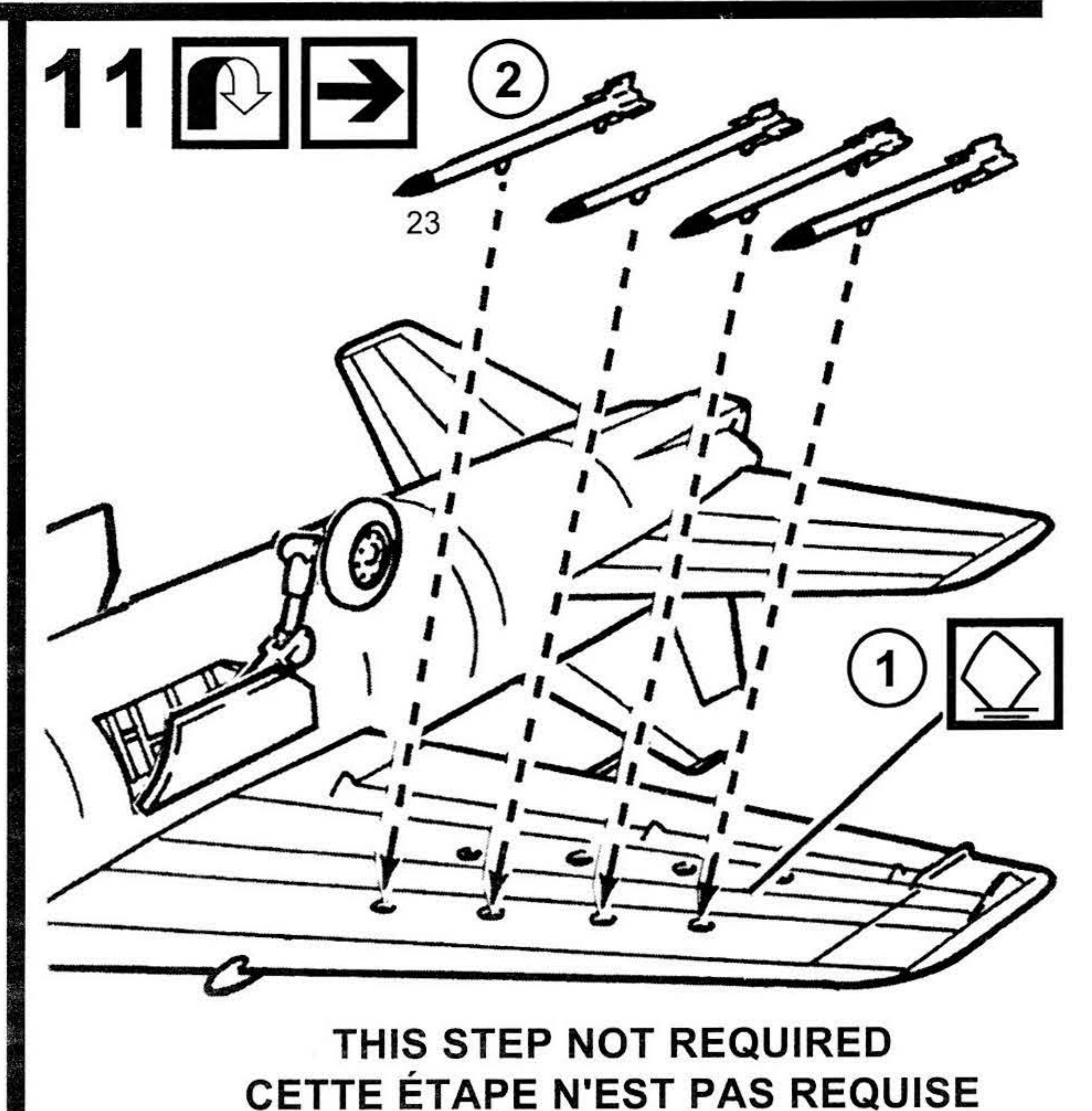
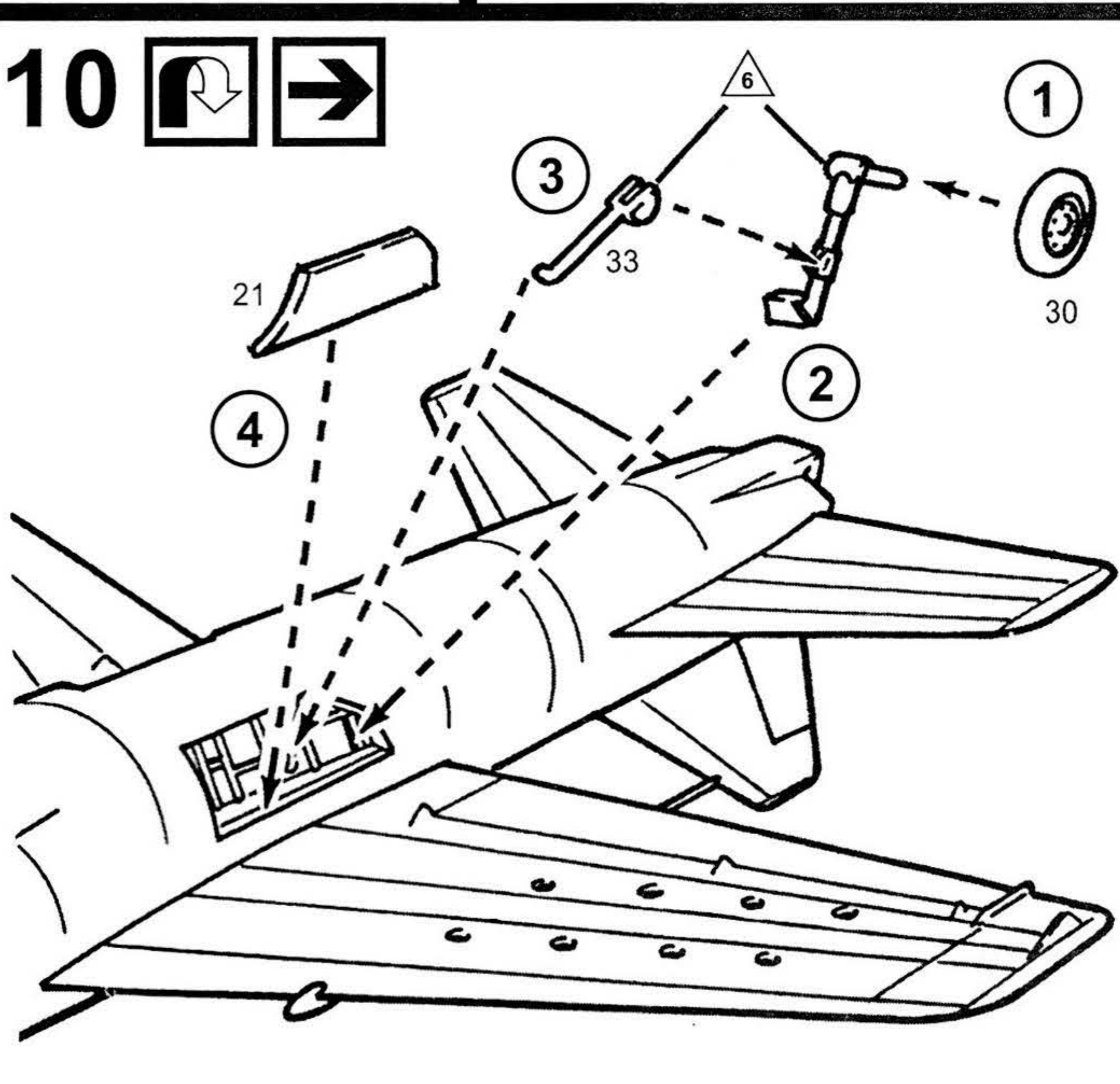
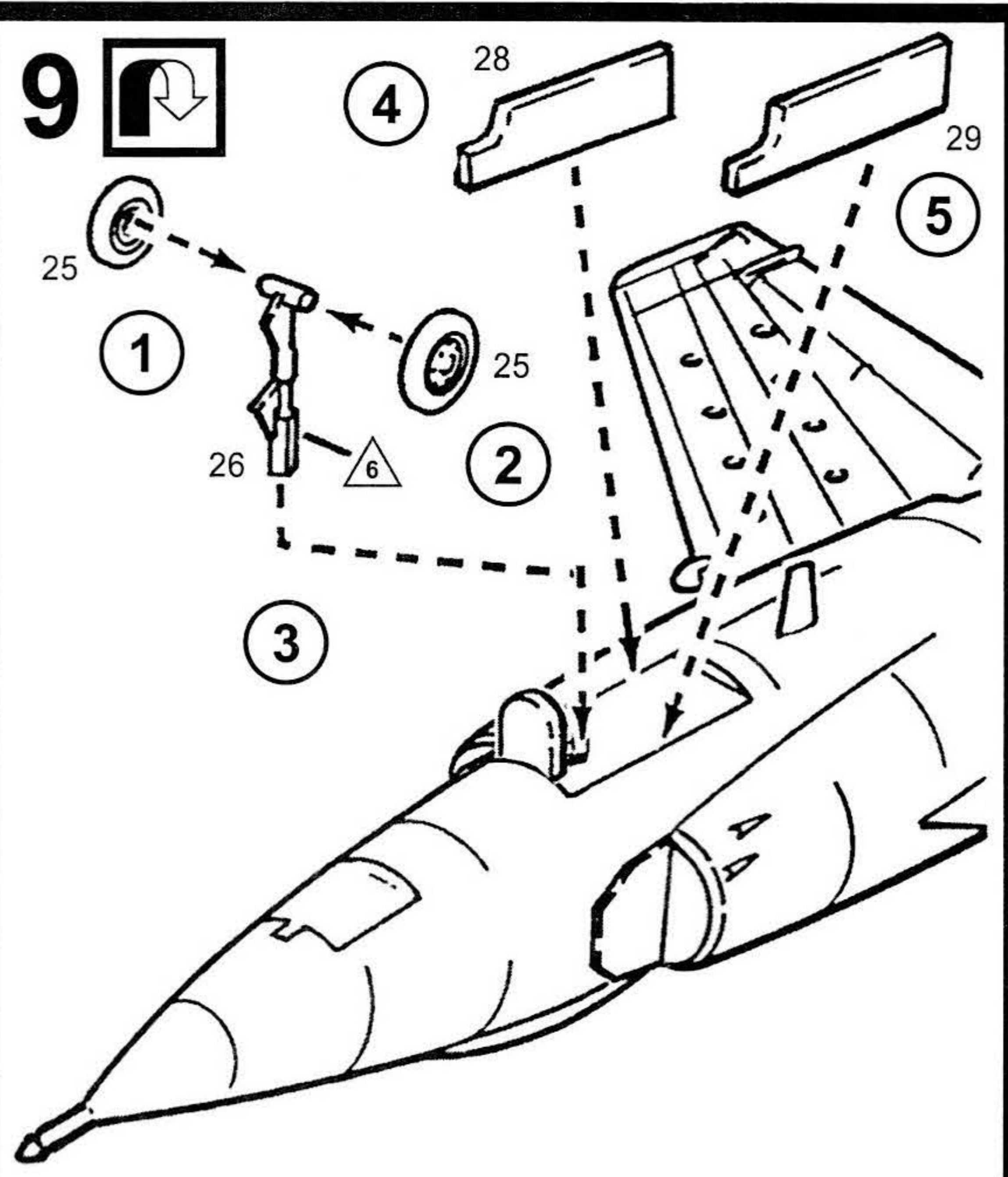
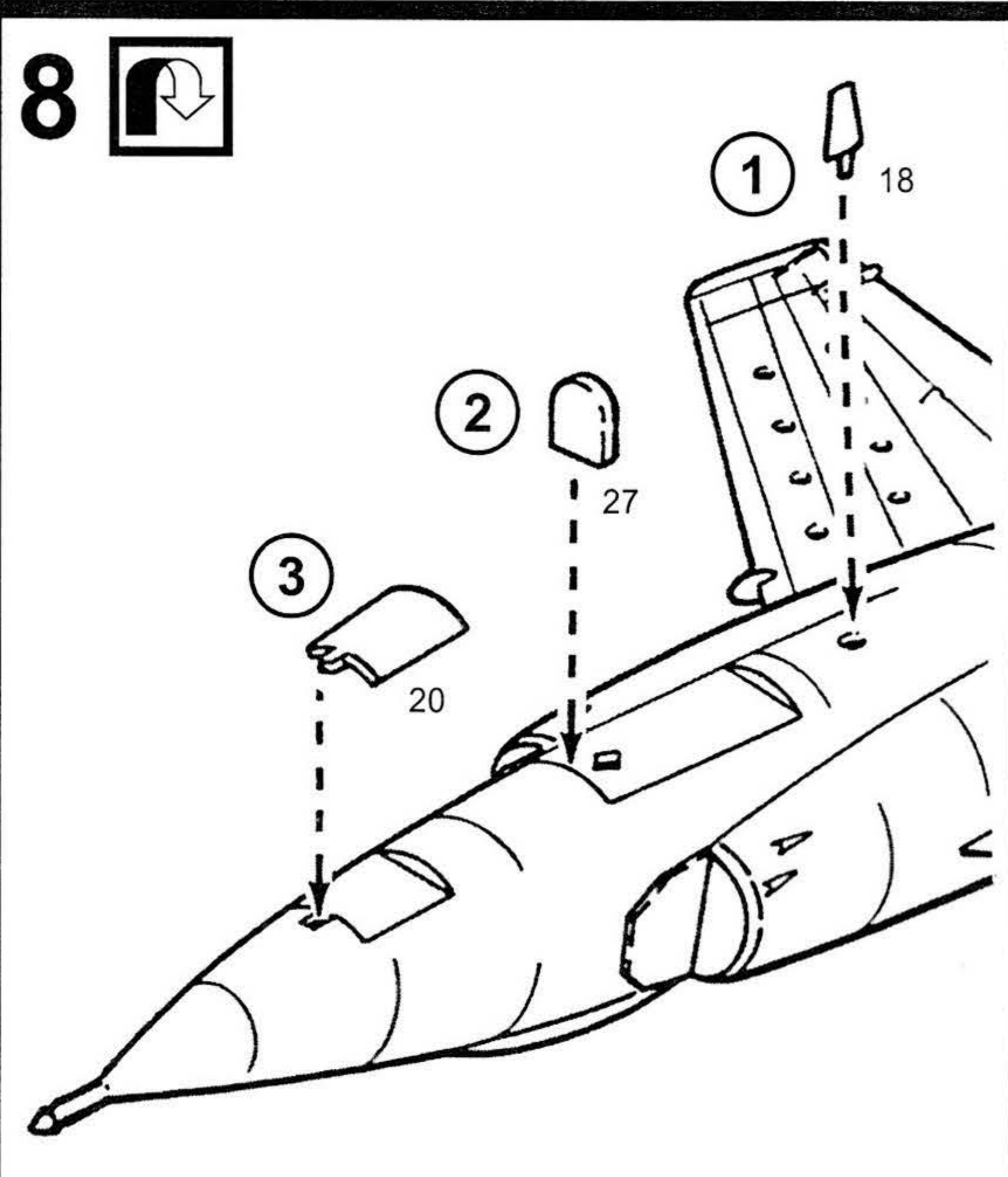
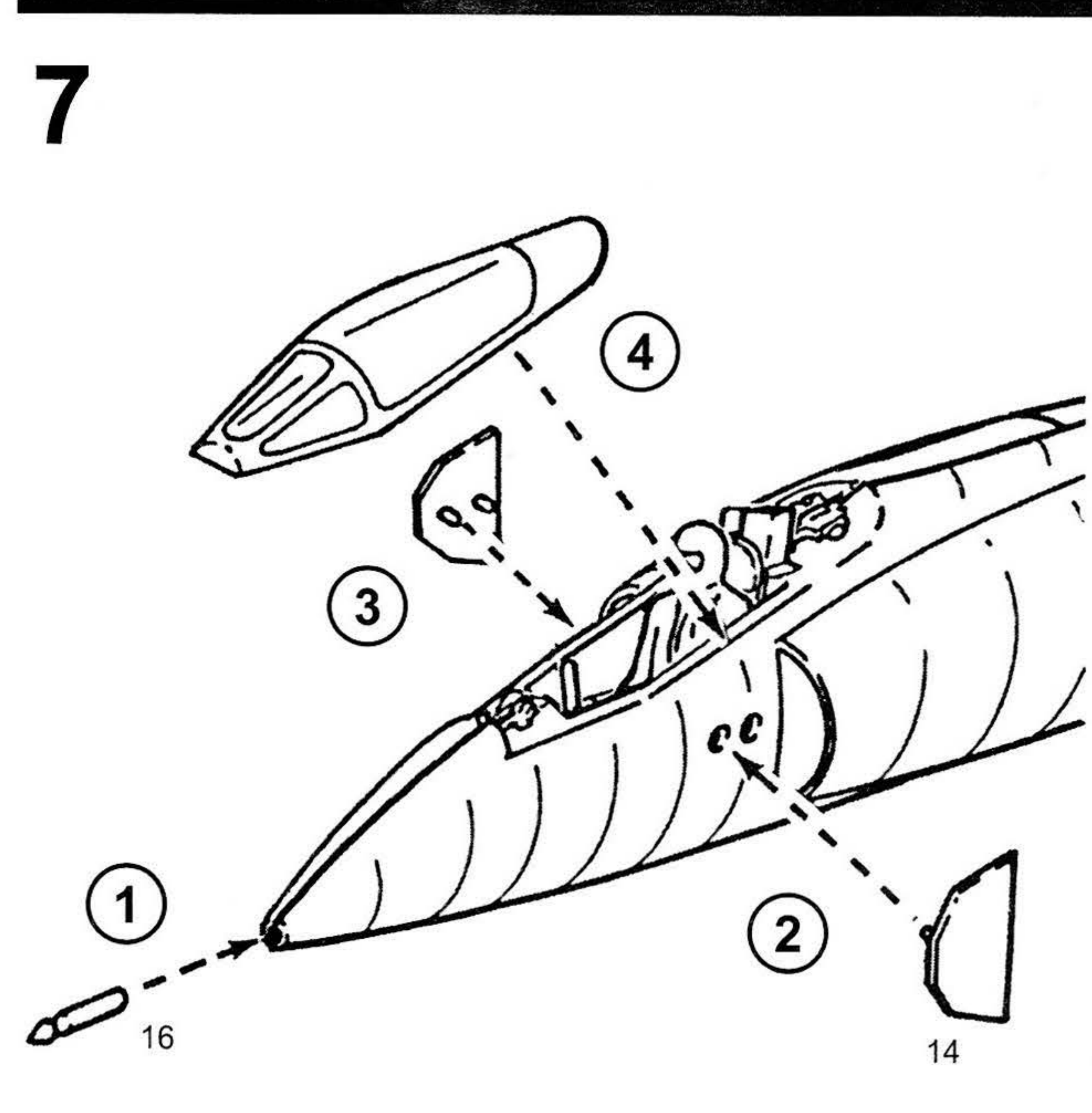
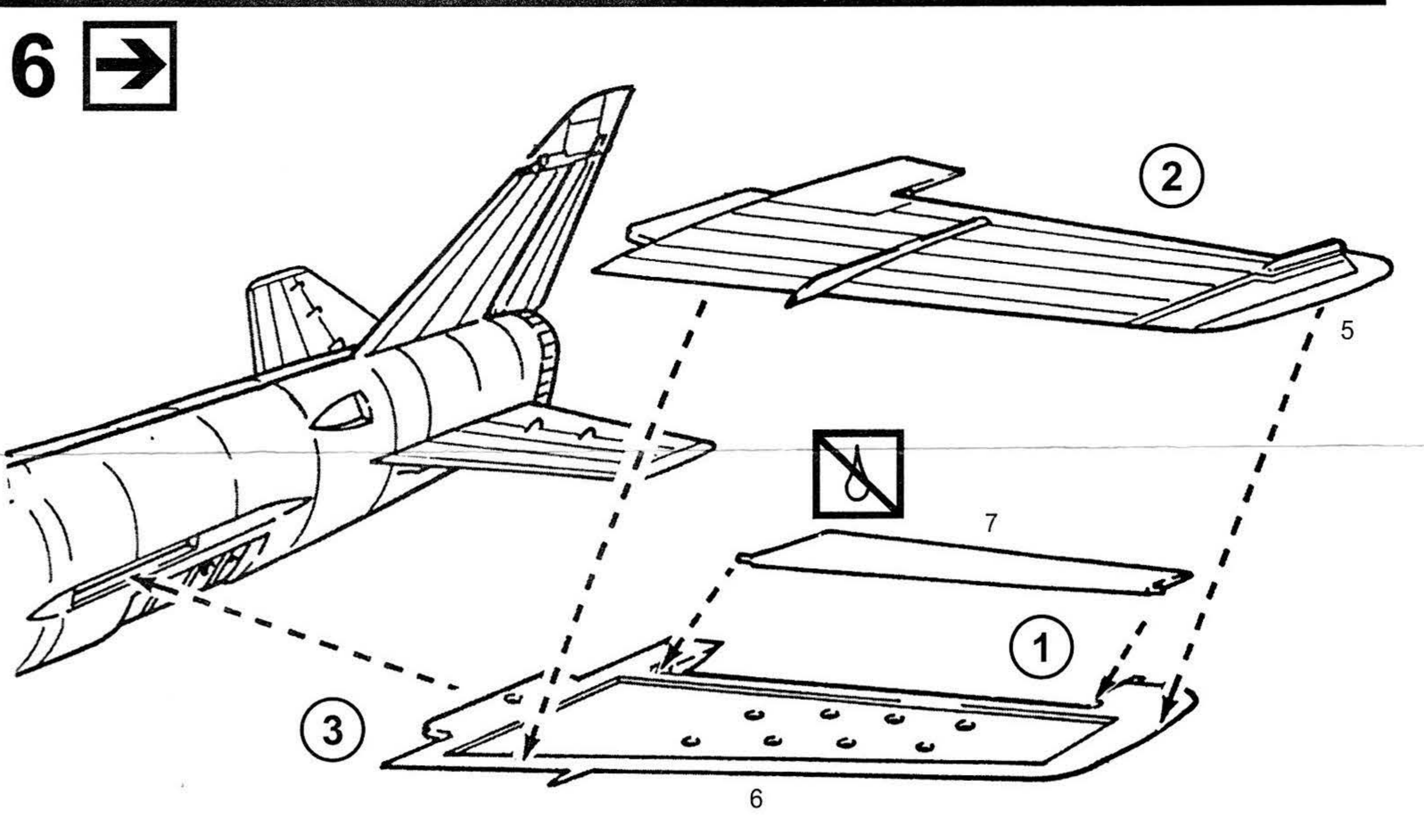
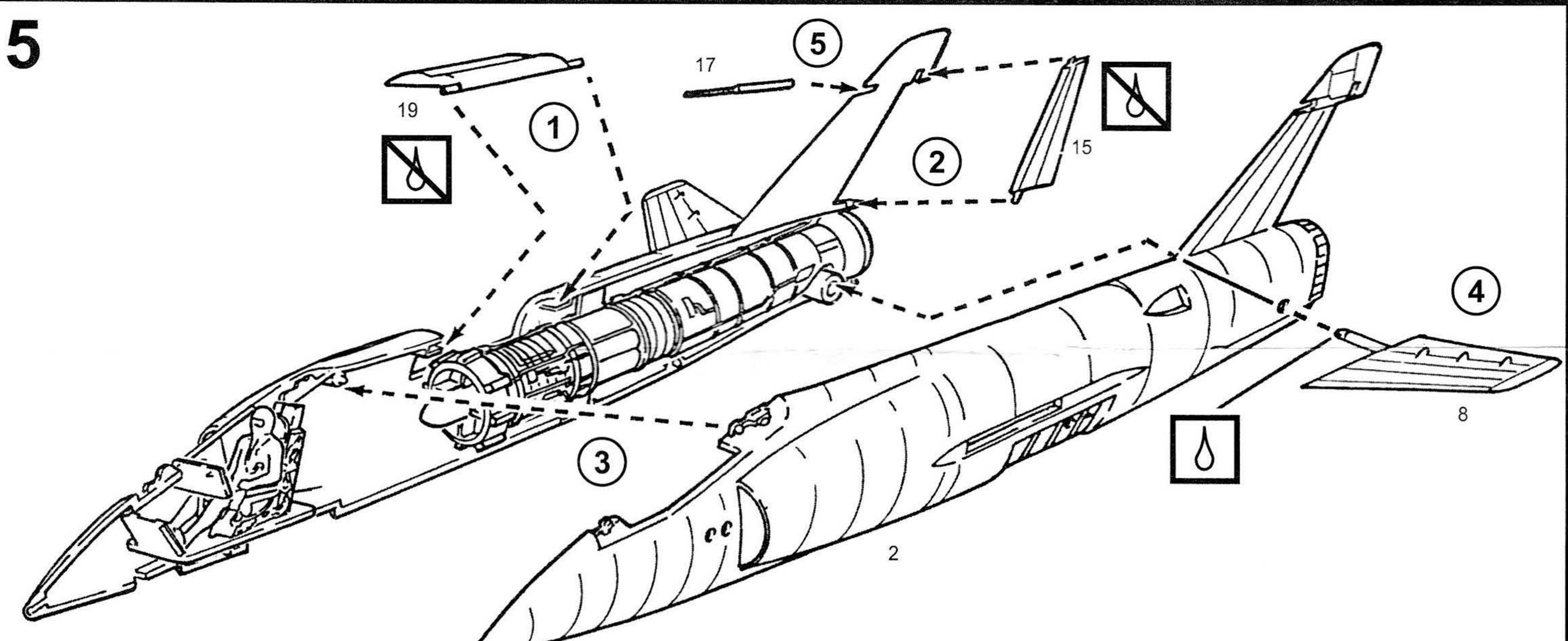
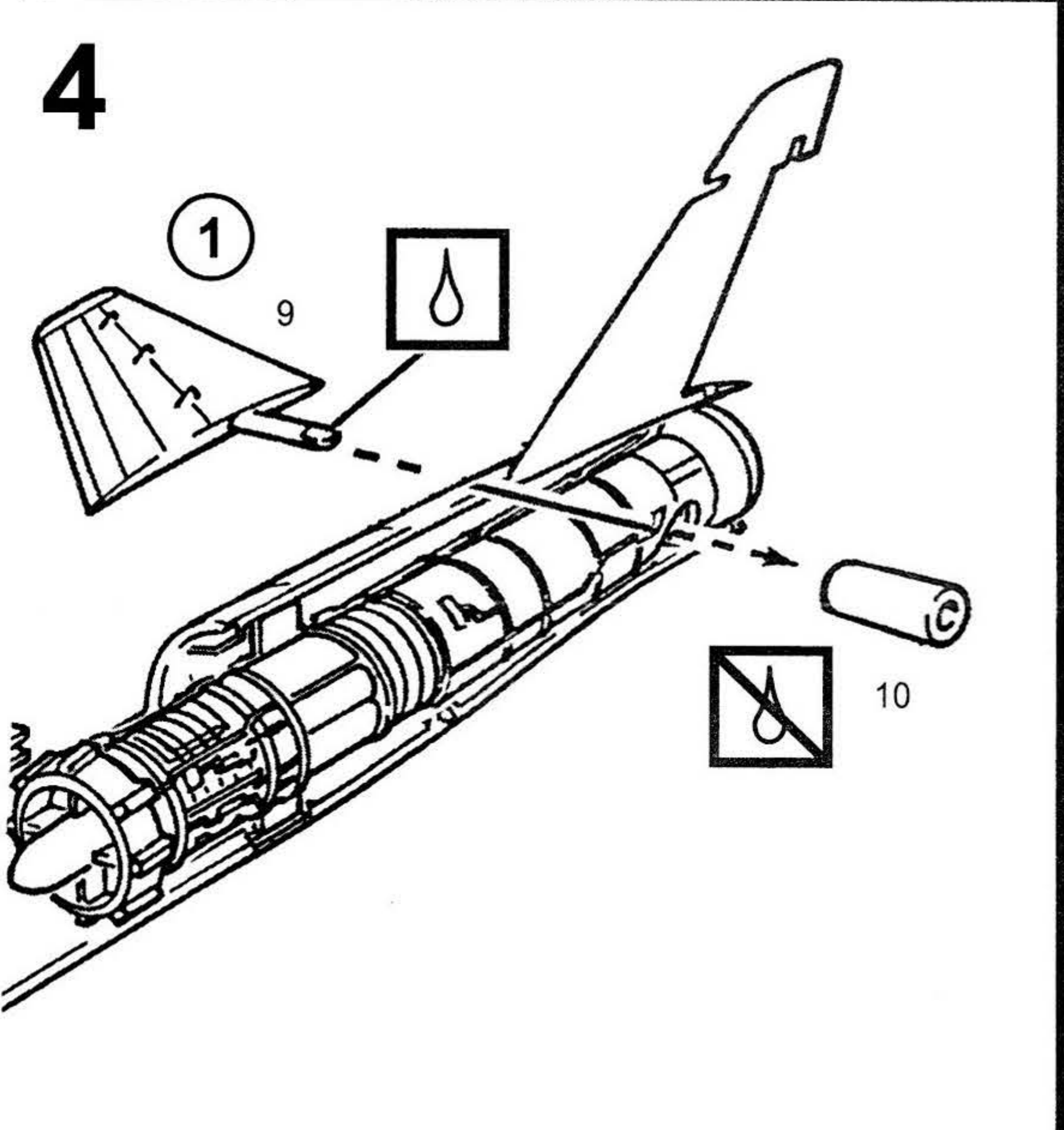
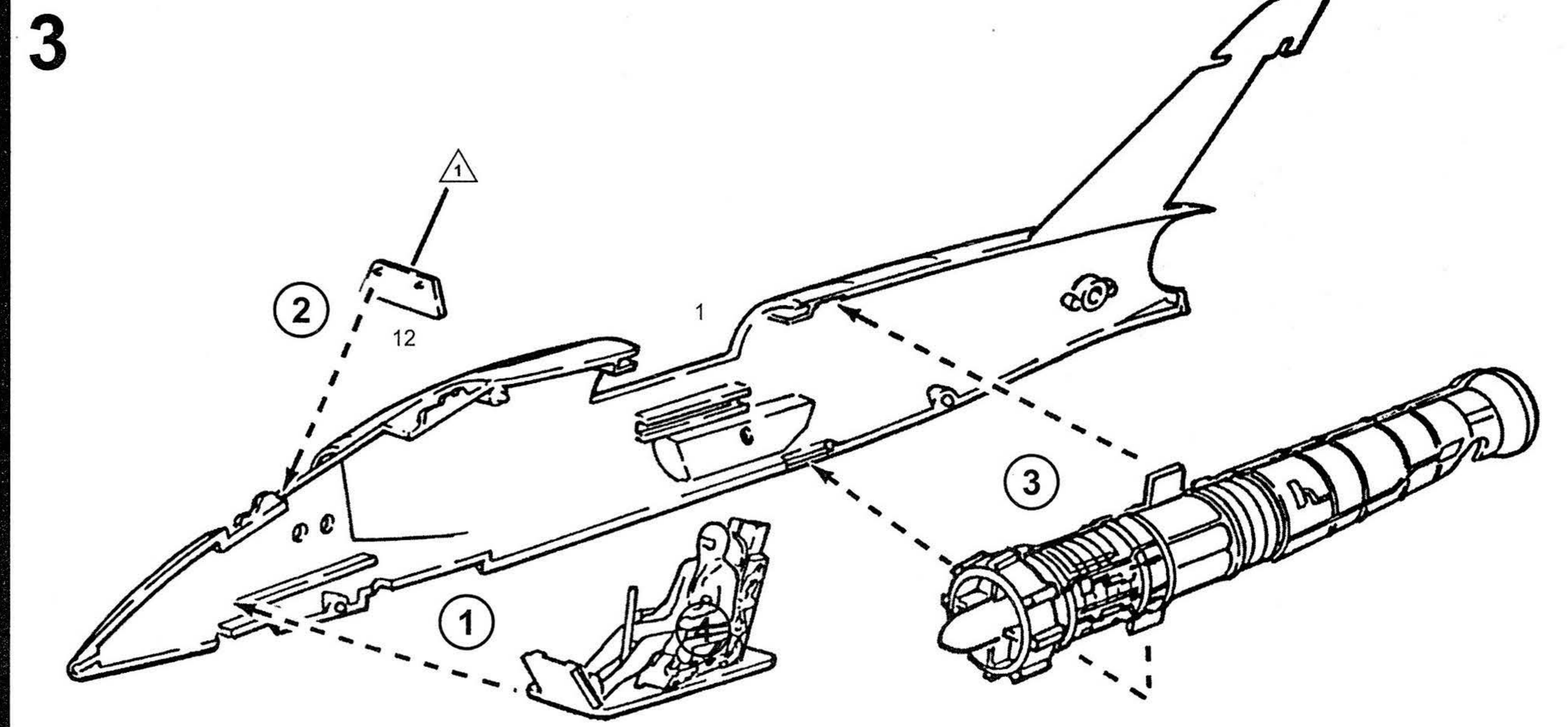
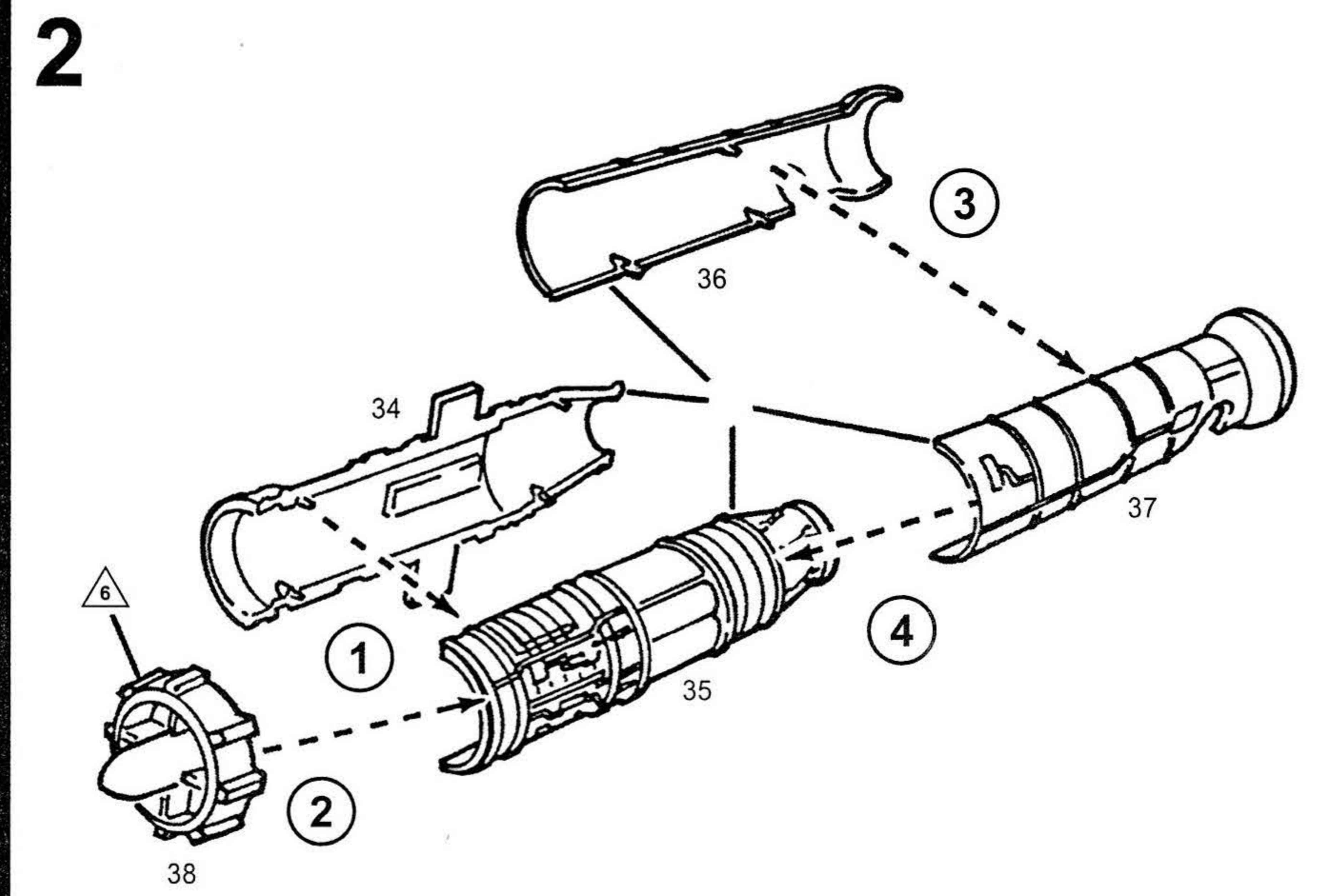
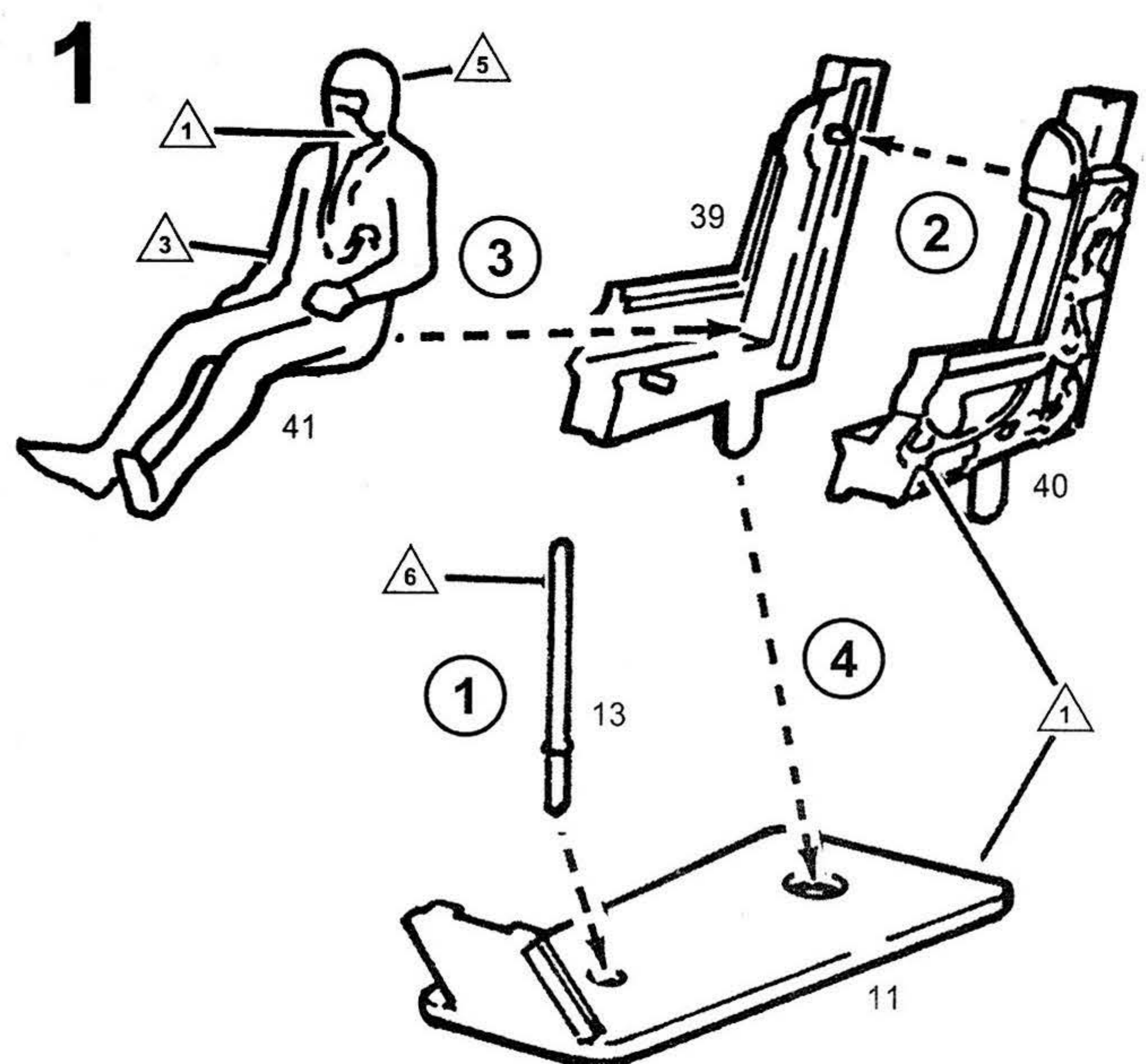
Tous les efforts ont été déployés que cet ensemble soit complet toutefois, si des pièces sont manquantes, écrivez-nous à l'adresse suivante:

J. Lloyd International, Inc.
Cedar Rapids, IA 52404
www.lindberg-models.com



International Hobbycraft UK Ltd
21 St. Thomas Street
Bristol BS1 6JS England

Be sure to include the kit number, part number and your return address.
Assurez-vous d'inscrire le numéro du modèle, le numéro de pièce et votre adresse.



THIS STEP NOT REQUIRED
CETTE ÉTAPE N'EST PAS REQUISE

