

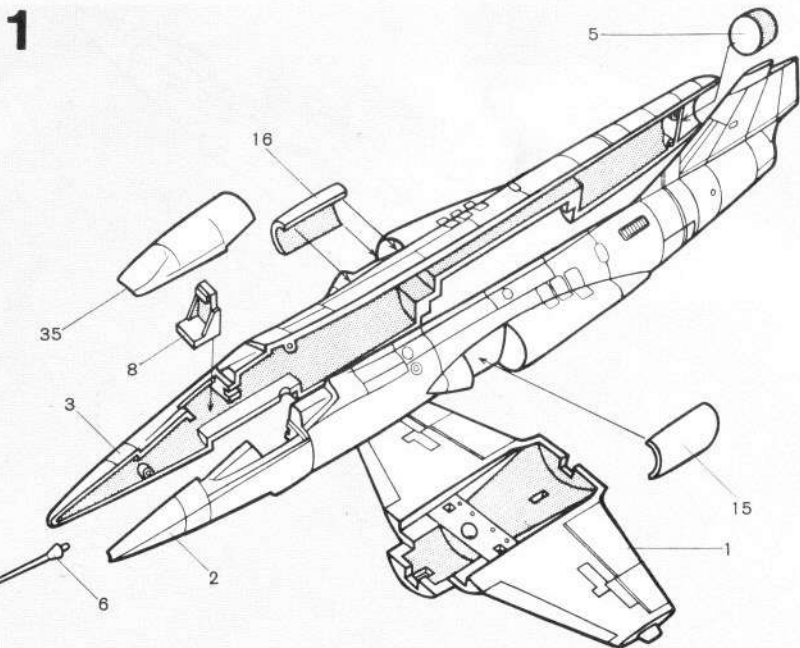


《作る前にお読み下さい》

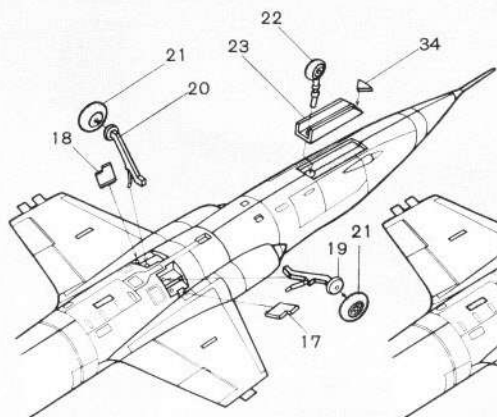
●このキットは飛行状態の車輪の引き込んだ姿勢と、着陸状態の車輪を出した姿勢の2通りが出せるようになっておりますから、組み立てるとき、どちらか選んで下さい。

●タミヤからはピン入りの接着剤タミヤセメントが別売されております。モデルをきれいに仕上げるタミヤセメントをお使い下さい。

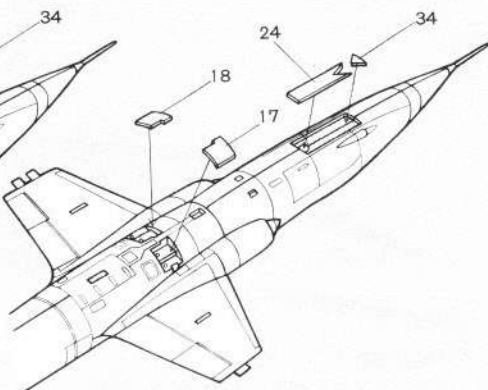
●各部品は接着する前に、部品の形とはめあいをたしかめてから、組み立てて下さい。



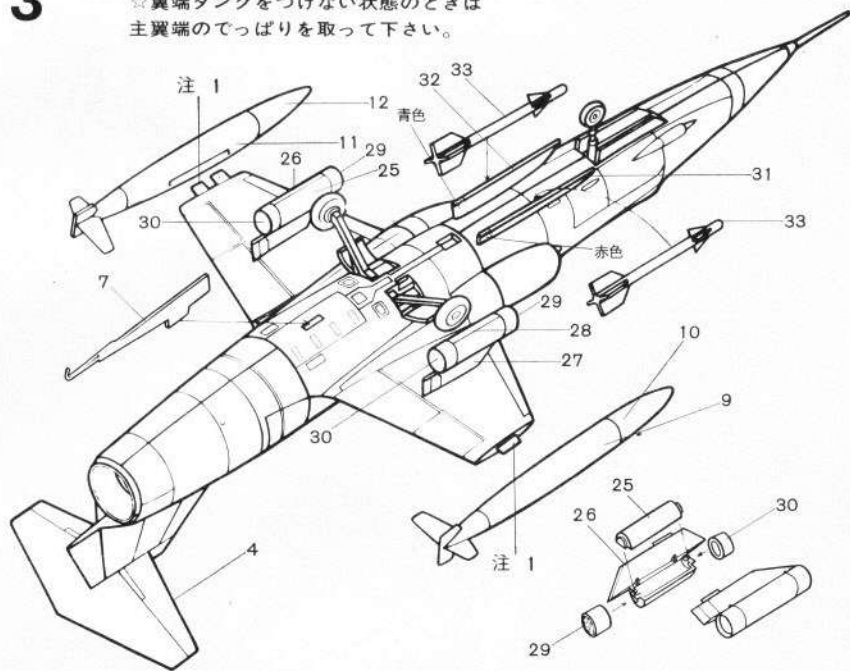
2 着陸している時の型



飛行中の型



3 ☆翼端タンクをつけない状態のときは 主翼端のでっぱりを取って下さい。

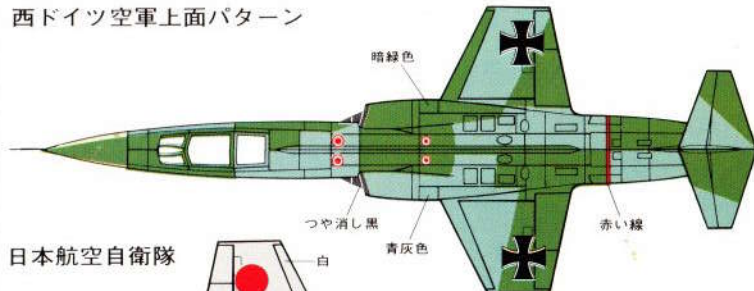


ロッキードF-104は、それまで広く使われていたF-86セイバーにかわって自由主義諸国の主力戦闘機として数多く使われているマッハ2クラスの超音速ジェット戦闘機です。開発が始められたのは1951年で朝鮮戦争におけるミグ15の活躍で脚光をあびるようになった軽量戦闘機とすることで約100種もの計画が出されたすえ、1954年に原型機が完成、1958年に就役しました。このF-104の特色は、カミソリの刃のように薄く小さい主翼で、こ

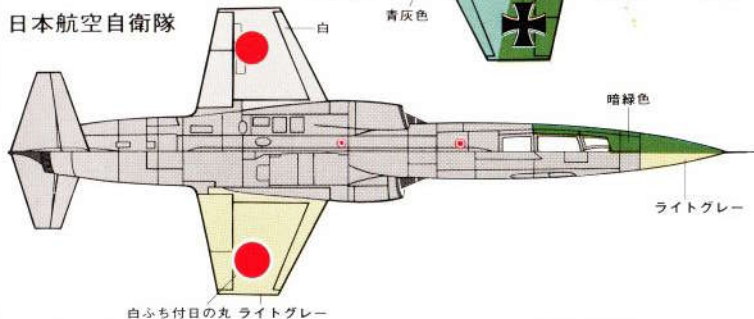
れにミサイルのような細くとがった胴体を組み合わせ、軽く強力なJ79エンジンを装備して優れた高速性能と加速力を得ていることです。また吹き出し式境界層制御や前、後縁フラップにより、運動性、離着陸性能も良好なものとなっています。G型は、ソビエト製戦闘機に対抗するために西ドイツ軍用に採用された機種で低空攻撃も可能なように各部を強化し、射撃管制装置、エンジンにも改良を受け、攻撃力、航法能力が大幅に強化されまし

た。この結果、西ドイツの他にもNATO諸国、カナダでライセンス生産され、アメリカの軍事援助用にも採用されて1476機が生産され、自由主義諸国で広く使われることになったのです。また日本の航空自衛隊が使用しているJ型は、G型を全天候型に発達させたもので、日本でライセンス生産されたエンジンと独自に開発した射撃管制装置を搭載、210機が生産されて日本の空の守りについています。

西ドイツ空軍上面パターン



日本航空自衛隊



白ふち付日の丸 ライトグレー

色の塗り方

各部の色はバクトラタミヤカラーで指定してあります。塗装の後の筆洗はバクトラタミヤ専用溶剤をお使い下さい。小さな部品はランナーにつけたままで塗ると楽に塗装できます。また組立後では塗装しにくいような所は、組立前に塗装をしておいて下さい。塗る所によって筆を選ぶことは大切なことです。小さな部品は細筆で、広い所は幅10ミリぐらいの平筆を使うとうまく塗装できます。

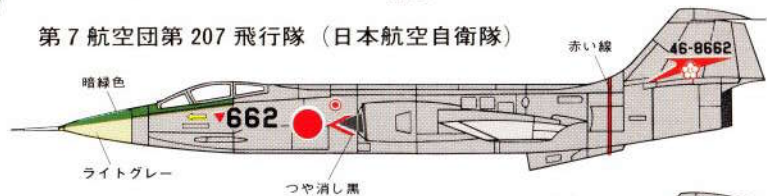
細部の塗装

フラットホワイト：主翼上面(日本)・ロケット弾ポッドパイロン・ミサイル クロームシルバー：脚柱・ビーター管・機体全面(日本) ライトグレー：レドーム・主翼下面(日本) 明灰色(フラットブラック少量+フラットホワイト)：ドイツ機下面 青灰色(フラットグレー+少量のロイヤルブルー)：ドイツ機上面色 ダークグリーン：機首上面反射よけ・ドイツ機上面色

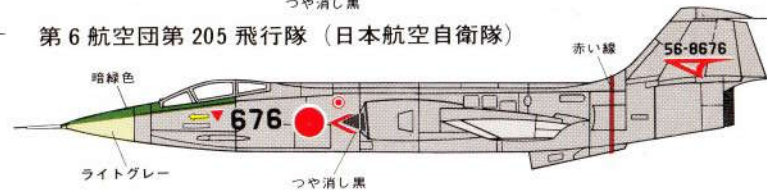
第74戦闘航空団 (西ドイツ空軍)



第7航空団第207飛行隊 (日本航空自衛隊)

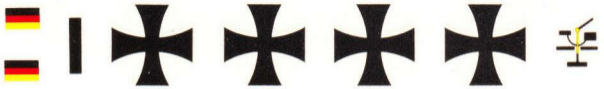


第6航空団第205飛行隊 (日本航空自衛隊)

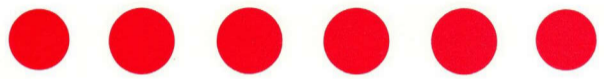
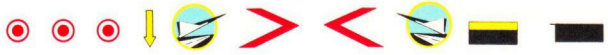


そろえよう、ミニジェットシリーズ

世界のジェット機、ヘリコプターのコレクションを楽しんで下さい。ミニジェットシリーズは、第2次大戦から今日までの有名ジェット機、ヘリコプターを集めたシリーズです。スケールは1/100、大きさも手頃で数多く集めることができます。精密なこと、正確なことでもすでに定評あるもの。作る楽しさがいっぱいのミニジェットシリーズ、ぜひあなたもコレクションを始めて下さい。



JD ✝ 235 JD ✝ 235

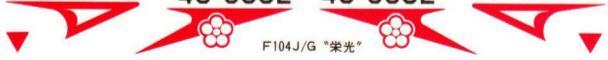


56-8676

46-8662

46-8662

56-8676



F104J/G "荣光"

676 662 676 662