

ДАЛЬНИЙ ИСТРЕБИТЕЛЬ ЯК-7ДИ

Jak-7DI LONG RANGE FIGHTER

Сборная пластиковая модель самолета для детей старше 10 лет.

Як-7ДИ был создан в 1942 году путем модернизации истребителя Як-7Б. Деревянные лонжероны крыла были заменены дюралюминиевыми, что дало большой выигрыш в весе и позволило разместить дополнительный объем горючего и, следовательно, увеличить дальность полета. Для улучшения обзора на Як-7ДИ применили новый каплевидный фонарь кабины пилота. Самолет был рекомендован к массовому производству и получил в серии наименование Як-9.

ТЕХНИЧЕСКИЕ ДАННЫЕ:

Полетная масса - 3035 кг.

Максимальная скорость:

у земли - 505 км/ч

на высоте 3800 м - 566 км/ч

Практический потолок - 10000 м

Дальность полета - 1310 км

Двигатель - ВК-105ПФ мощностью 1180 л.с.

Вооружение - 20-мм пушка ШВАК с боезапасом 120 снарядов; 12,7-мм

пулемет УБС с боезапасом 200 патронов

РЕКОМЕНДАЦИИ ПО СБОРКЕ

1. Перед началом работы изучите сборочную схему.

2. Детали от литников отделяйте кусачками или острым ножом. Для зачистки облоя и литевых швов используйте надфили и мелкую наждачную бумагу.

3. Для склеивания деталей используйте клеи для полистирола. Готовую модель можно покрасить нитроэмалью или импортными красками для моделей.

УСЛОВНЫЕ ОБОЗНАЧЕНИЯ

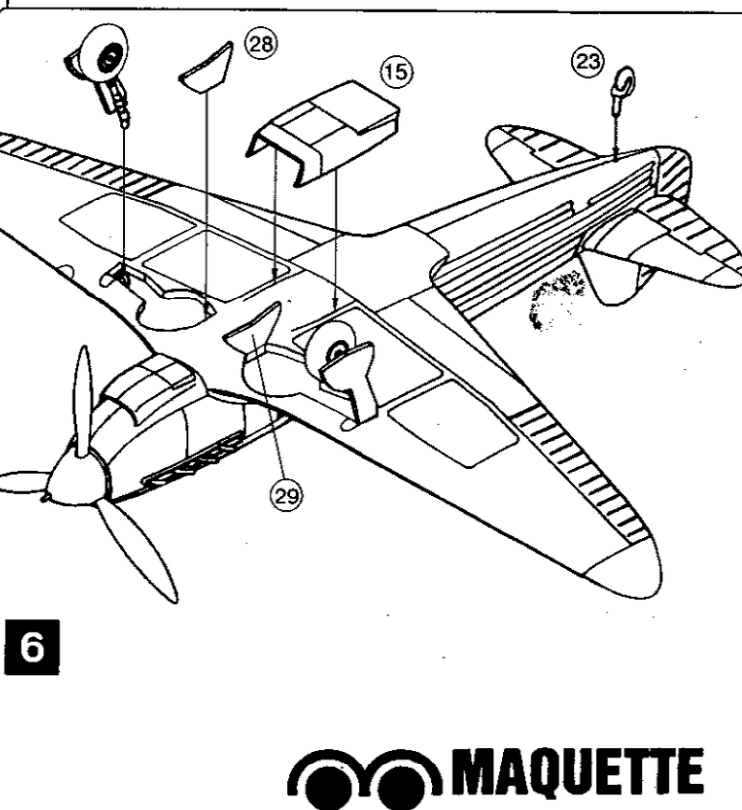
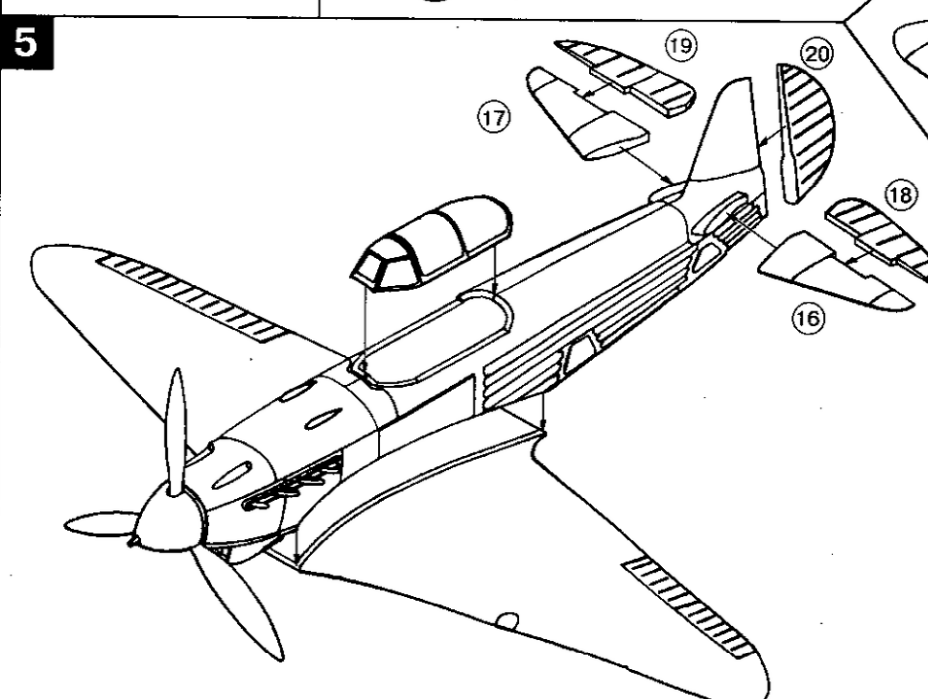
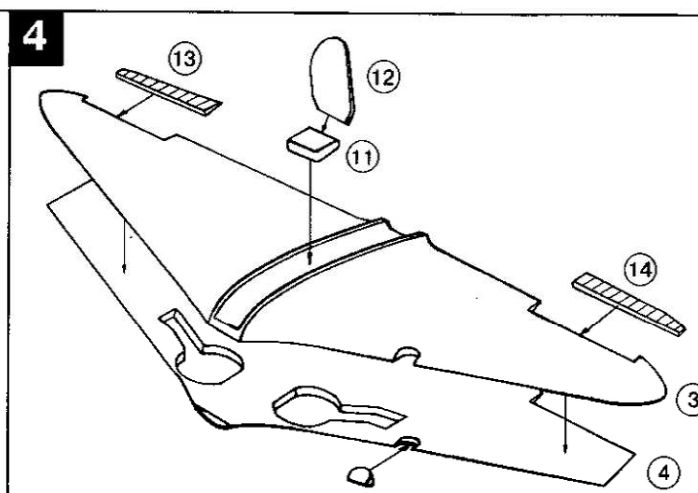
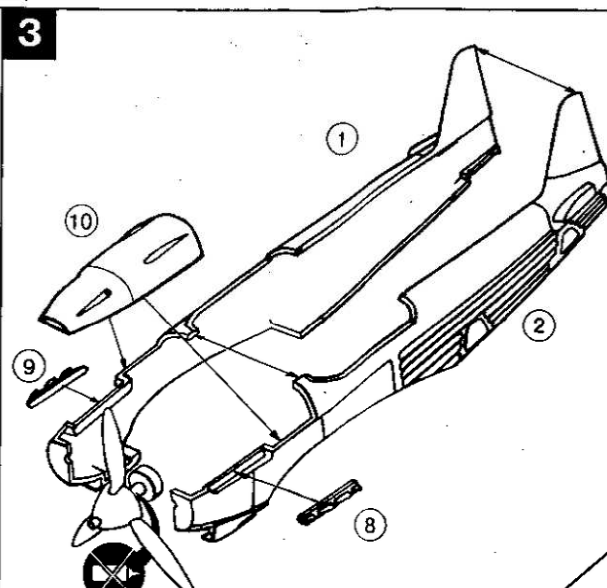
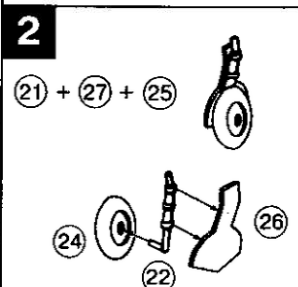
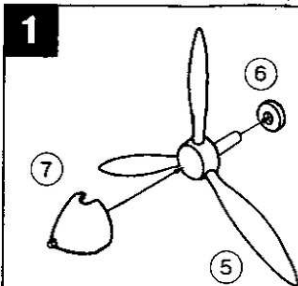


Не склеивать детали
Do not cement together

ВНИМАНИЕ!

Во избежание попадания мелких деталей в рот и дыхательные пути не давать набор детям младше 3-х лет.

Работа с клеем и красками допускается только в хорошо проветриваемом помещении. Не допускайте попадания клея или красок в глаза и рот, опасайтесь открытого огня.



 MAQUETTE

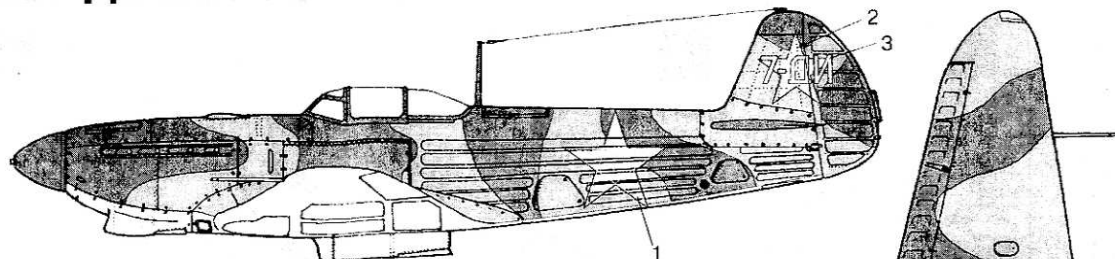
СХЕМА ОКРАСКИ И НАНЕСЕНИЯ ДЕКАЛЕЙ

PAINTING & MARKING

The Jak-7DI was designed in 1942. It was the last modernisation of the Jak-7B fighter. The weight decreased as compared with Jak-7B when used wooden wing spars instead of duraluminium wing spars. The fuel capacity increased, thanks to this fact, and the range of flight increased on 490 km. The new bubble canopy mounted on the fighter for pilot round-up improved. The Jak-7DI was renamed to "Jak-9", then the serial production had started.

Jak-7DI long range fighter specification:
 Max take-off weight - 3035 kg
 Max speed at the low altitude - 505 km/h
 Max speed at 3800 m - 566 km/h
 Service ceiling - 10000 m
 Range - 1310 km
 Power plant - VK-105PF liquid-cooler
 12-cylinder Vee in-line unsupercharged engine
 rated 1180 hp, driving VISH-61P three-bladed
 propeller of 3 m diameter.
 Armament - ShVAK 20-mm cannon with 120
 shells and UBS 12,7-mm machine gun with 200
 cartridges.

-  ЗАЩИТНЫЙ ЗЕЛЕНый АМТ-4
KHAKI GREEN AMT-4 (FS24151-24102)
-  ЧЕРНЫЙ АМТ-6
BLACK AMT-6
-  ГОЛУБОЙ АМТ-7
BLUE AMT-7
(FS25190 - NEED LESS BLUE)



Як-7ДИ во время испытаний. Лето 1942 г.
 Jak-7DI during the fluing test. Summer 1942.

