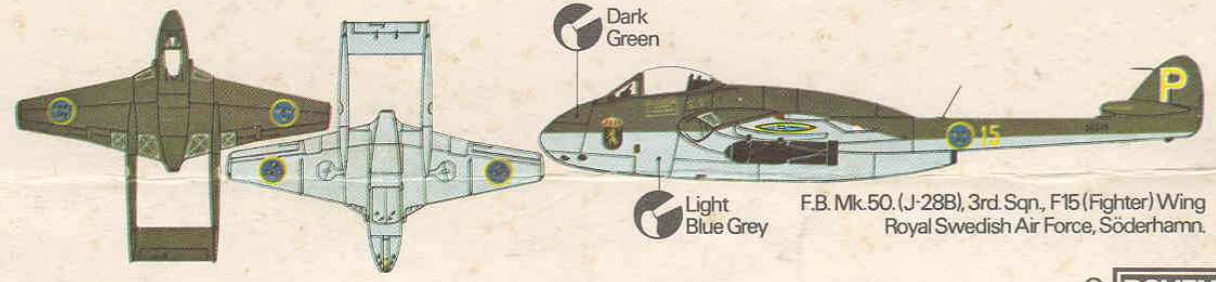
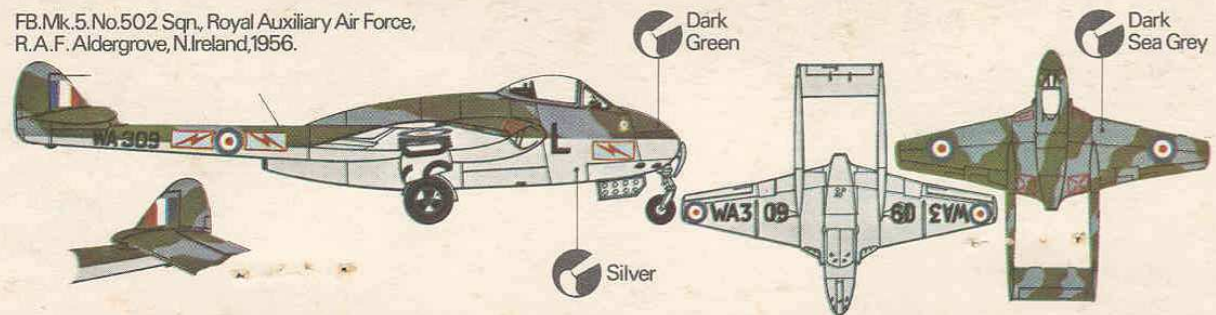




FROG Colour Painting Guide
de Havilland Vampire F.B. Mk. 5 or 50
1:72 SCALE INTERNATIONAL ASSEMBLY KIT

FB. Mk. 5. No. 502 Sqn., Royal Auxiliary Air Force, R.A.F. Aldergrove, N.Ireland, 1956.



F.B. Mk. 50. (J-28B), 3rd. Sqn., F15 (Fighter) Wing Royal Swedish Air Force, Söderhamn.

© **ROVEX Tri-ang**

made in Great Britain by Rovex Tri-ang Limited



Multi lingual assembly pictures! Choice of markings for one of two different models.



Gemakkelijk te volgen Nederlandse instructies. Keuze uit merktekens voor twee verschillende modellen!



Übersichtliche deutsche Zusammenbauanleitung. Markierungswahl für zwei verschiedene Modelle!



Suomenkieliset ohjeet. Kahdet valinnanvaraiset tunnukset.



Instruktioner på svenska. Markeringar för två olika modeller att välja mellan.

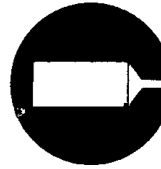


Instructions faciles à suivre en Français. Choix de couleurs et pièces pour un des deux modèles!



Istruzioni in Italiano facili da eseguire, decals e mascheramento a scelta!

Symbols used in assembly diagrams.
 Symboles employés sur les diagrammes d'assemblage.
 In den Zusammenstellungsskizzen verwendete Zeichen.
 Tekens die in de monteringsdiagrammen gebruikt worden.
 Teckenförklaring till sammanfogningsdiagram.
 Simboli usati nello schema de montaggio.
 Asennuskuvioissa käytettyjen merkkien selitykset.



Cement parts together.
 Coller les pieces ensemble.
 Teile zusammenkleben.
 Cementeer de delen samen.
 Limma inte ihop delarna.
 Cementare le part l'una con l'altra.
 Osat liimataan yhteen.



Do not cement together.
 Ne pas coller ensemble.
 Nicht zusammenkleben.
 Cementeer niet samen.
 Limma inte ihop delarna.
 Non cementare le parti.
 Osia ei liimata yhteen.



Shape with a hot knife.
 Former au canif chaud.
 Mit einem heißen Messer formen.
 Vorm met een heet mes.
 Forma med varm kniv.
 Modellare con la lama di un coltello riscaldata.
 Muovattaa kuumalla veitsellä.



Choice of parts provided.
 Choix de pieces fournies.
 Mitgelieferte Auswahl an Teilen.
 Keuze van beschikbare onderdelen.
 Dessa delar medföljer för valfri användning.
 Particolari a scelta.
 Osien kaytto valinnanvaraista.



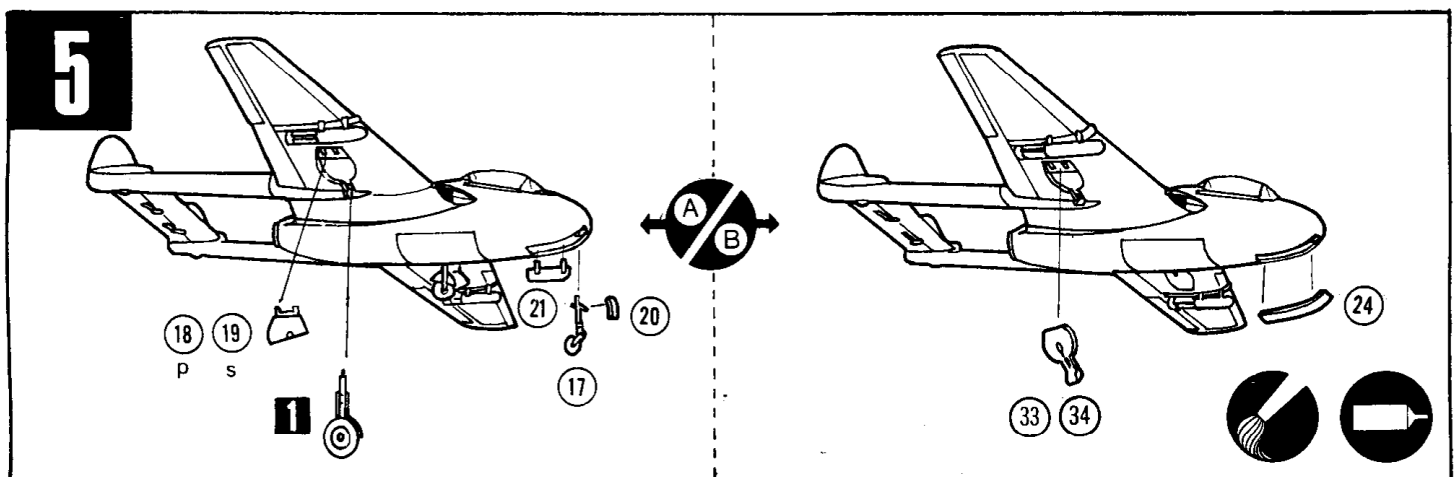
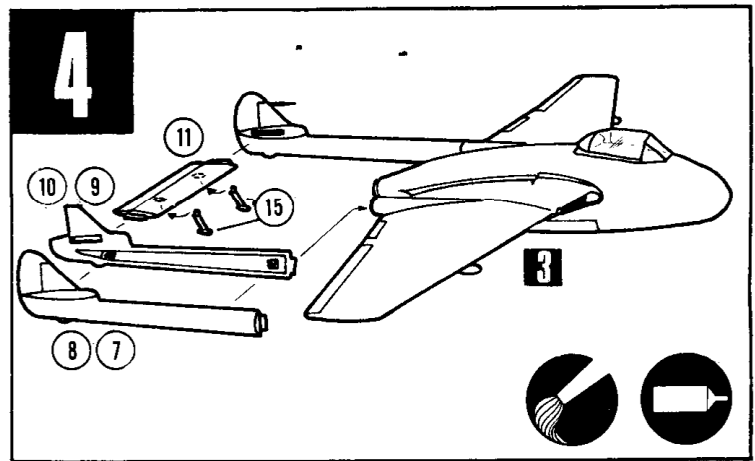
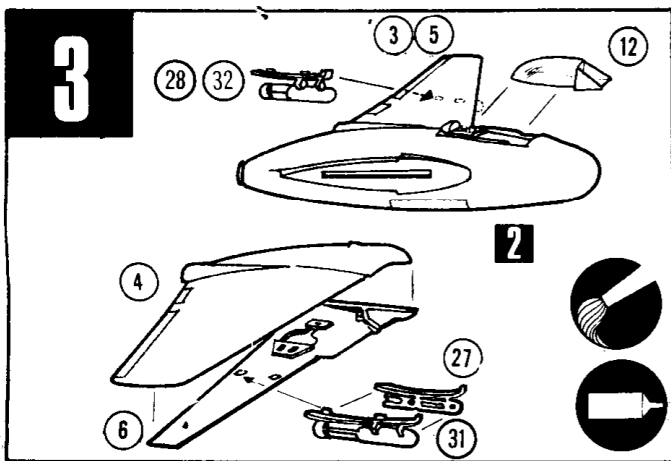
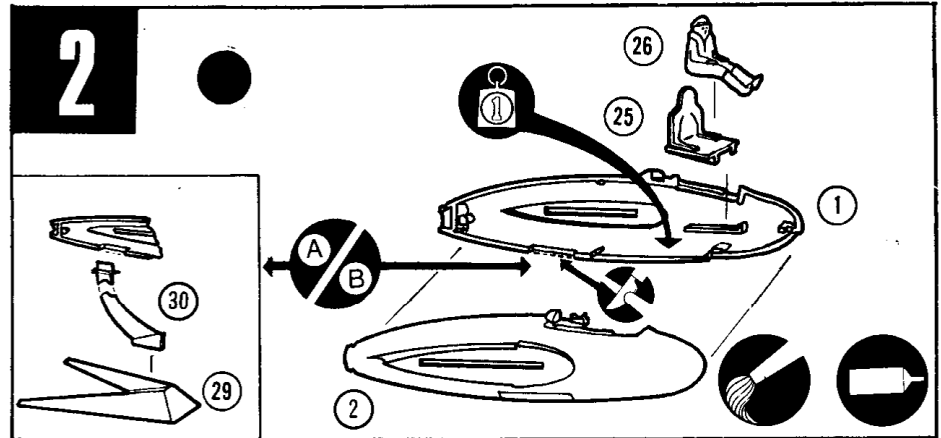
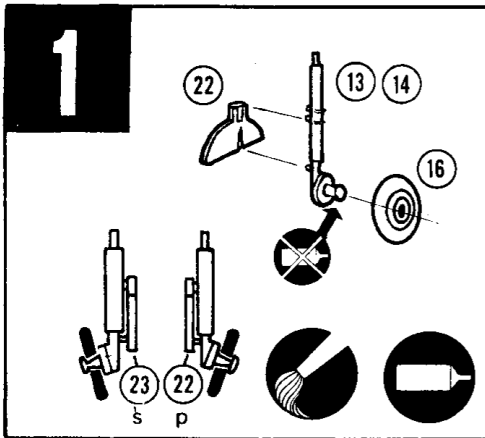
Paint parts before using.
 Peindre les pieces avant l'emploi.
 Die Teile sollen vor Benutzung bemalt werden.
 De onderdelen voor het gebruik schilderen.
 Mala delarna före användningen.
 Verniciare le parti prima di montarle.
 Maalattaa osat ennen kokoamista.



Cut with a sharp knife.
 Couper avec un couteau tranchant.
 Mit einem scharfen messe schneiden.
 Snij met een scherp mes.
 Skär med en skarp kniv.
 Tagliare con un coltello affilato.
 Leikatkaa teravalla veitsellä.



Insert small weight
 Introduire le petit contrepois.
 Das kleine Gewicht soll eingesteckt werden.
 Een klein gewichtje invoegen.
 Stick in en liten tyngd.
 Introdurre il piccolo peso
 Lisätää pieni paino.





WA3

WA3

09

09

LL

WA309
WA309



F217F



1515



P

P



28325

28325