



F/A-18A/C HORNET™

PT50 1:48 F/A-18A/C ホーネット



F/A-18A/Cホーネットは、アメリカ海軍のF-14トムキャットの補佐及びF-4、A-7の後継機として開発された戦闘攻撃機です。原型は国際戦闘機として計画されたP-530コブラで、その後空軍の軽量戦闘機の採用案にYF-17として提案されましたが、ライバルのF-16に敗れてしまいました。しかしこの頃海軍では、F-14の価格が高騰し思うように調達できなかったため、F-14を補佐し、攻撃能力を持つ軽量戦闘攻撃機を求めています。これに採用されたのが、YF-17を改良し開発されたF/A-18ホーネットでした。当初より戦闘攻撃機として開発されたため、地上攻撃機用の各種爆弾や、対艦攻撃用のハーブーンミサイル等、多様な兵装が可能です。また、攻撃終了後は直に対空戦闘機とし

The F/A-18A/C Hornet fighter/attack plane was designed for the United States Navy to assist the F-14 Tomcat in its air superiority fighter mission as well as a new generation replacement for the F-4 and A-7. The Hornet's evolution has its roots in the P-530 Cobra, a fighter design aimed at overseas sales, and later, the YF-17 prototype, which eventually lost out to its rival, the F-16, in the Air Force's search for a new light fighter design. At the time, however, the Navy was beginning to raise concerns about the high cost of the F-14, and there were calls for a more reasonably priced light fighter/attack plane design that could support the F-14 in its fighter role while possessing excellent attack capabilities. Modifications to the YF-17 saw its rebirth as the F/A-18 Hornet. For its attack role, it was fitted out with capabilities for carrying a wide variety of ground and anti-shipping ordnance, including the sophisticated Harpoon anti-shipping missile. As the Hornet was designed to perform

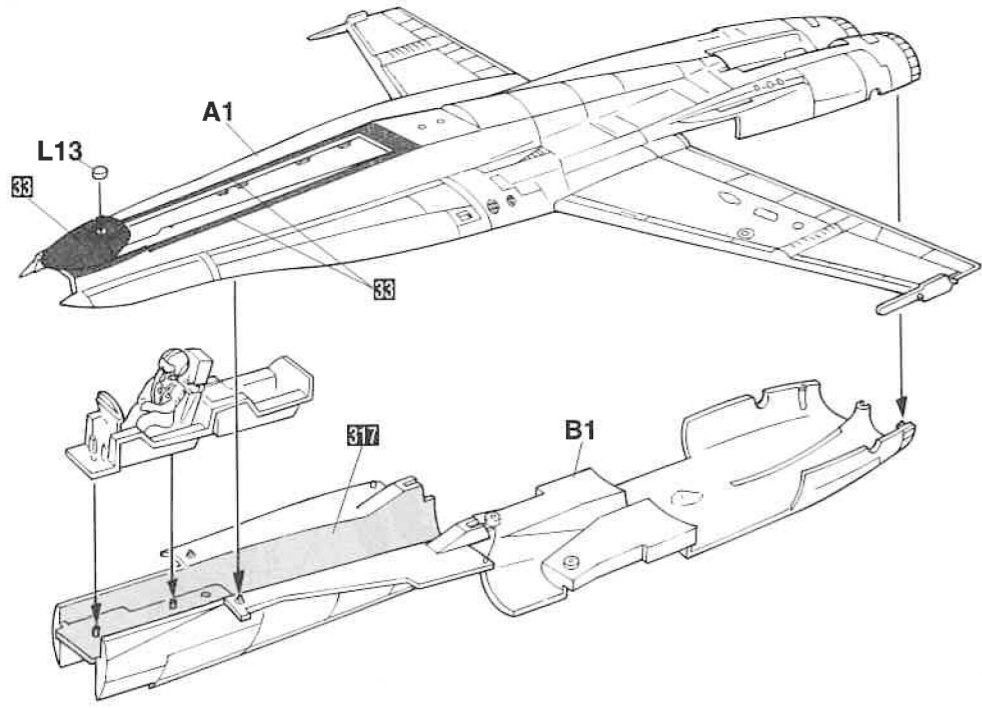
て運用するため、空対空ミサイルとバルカン砲を搭載しています。F-18は単座のA型、複座のB型、電子機器を強化した単座のC型、夜間攻撃能力を大幅に向上させた複座のD型があり、アメリカ海軍、海兵隊をはじめオーストラリア、カナダ等諸外国でも多く使用されています。

〈データ〉乗員：1名、全幅：11.43m、全長：17.07m、全高：4.66m、最大離陸重量：22,317kg、エンジン：GE F404-GE-400 x2、推力：4,990kg (アフターバーナー使用時7,983kg)、最大速度：マッハ1.8/11,000m、固定武装：M61A1 20mm/バルカン砲 x1、初飛行：1978.11.18 (F-18全規模開発型)

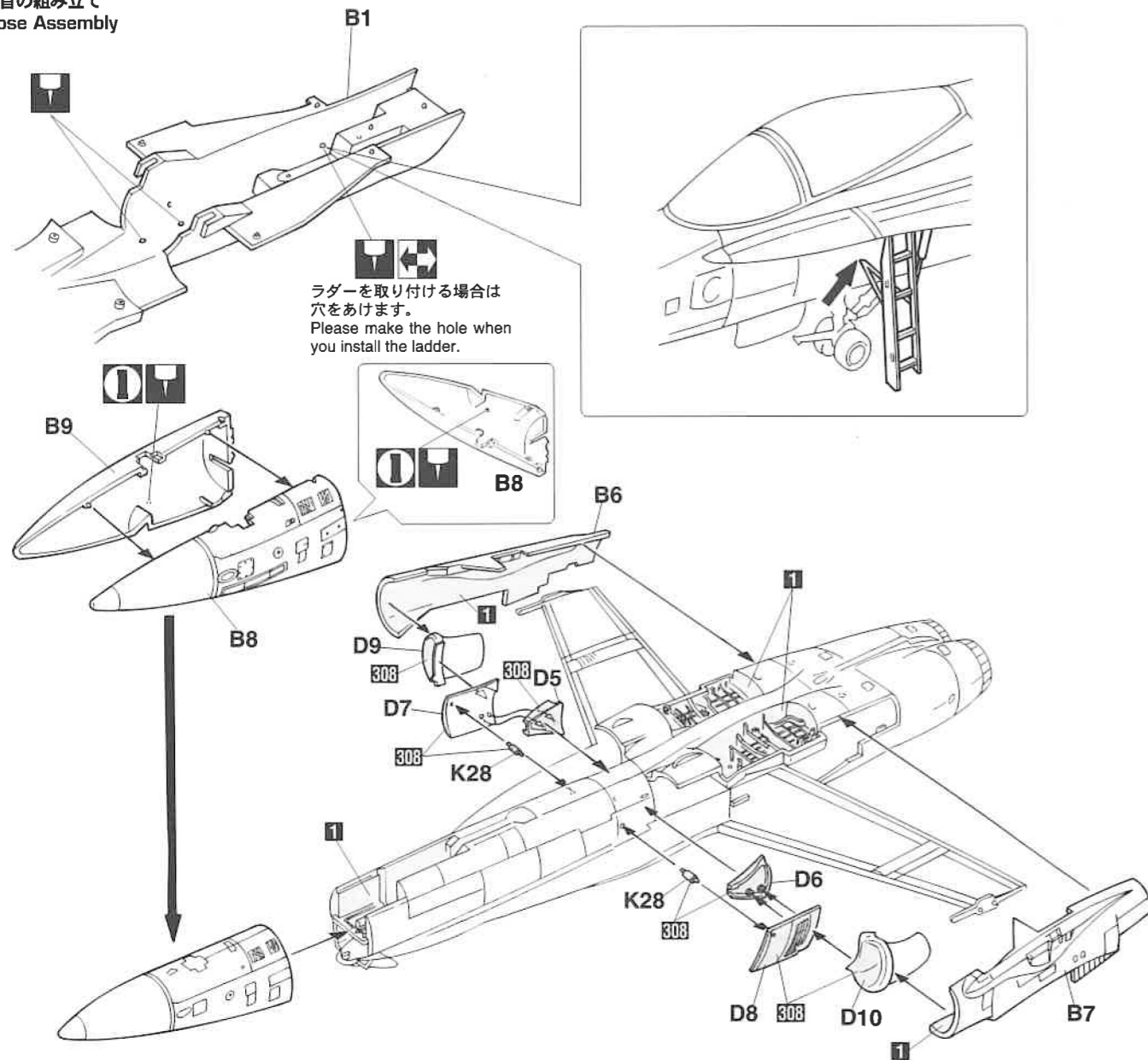
an air superiority fighter role as soon as it has released its attack ordnance, it was fitted with air-to-air missile capability as well as a Vulcan cannon. F-18 variants include: the single-seater "A" model, the tandem-seater "B" model, the improvement electronics single-seater "C" model, and the upgraded night attack capability tandem-seater "D" model. In addition to its use by the United States Navy and Marine Corps, the Hornet is also employed by the air forces of Australia, Canada, and many other countries.

(Data) Crew: one; wingspan: 11.43m; length: 17.07m; height: 4.66m; maximum take-off weight: 22,317kg; engine: GE F404-GE-400x2, producing thrust of 4,990kg (7,983kg on afterburner); maximum speed: Mach 1.8 (at 11,000m); fixed armament: M61A1 20mm Vulcan cannon x 1; maiden flight: November 18, 1978 (F-18 production model).

4 胴体の組み立て
Fuselage Assembly

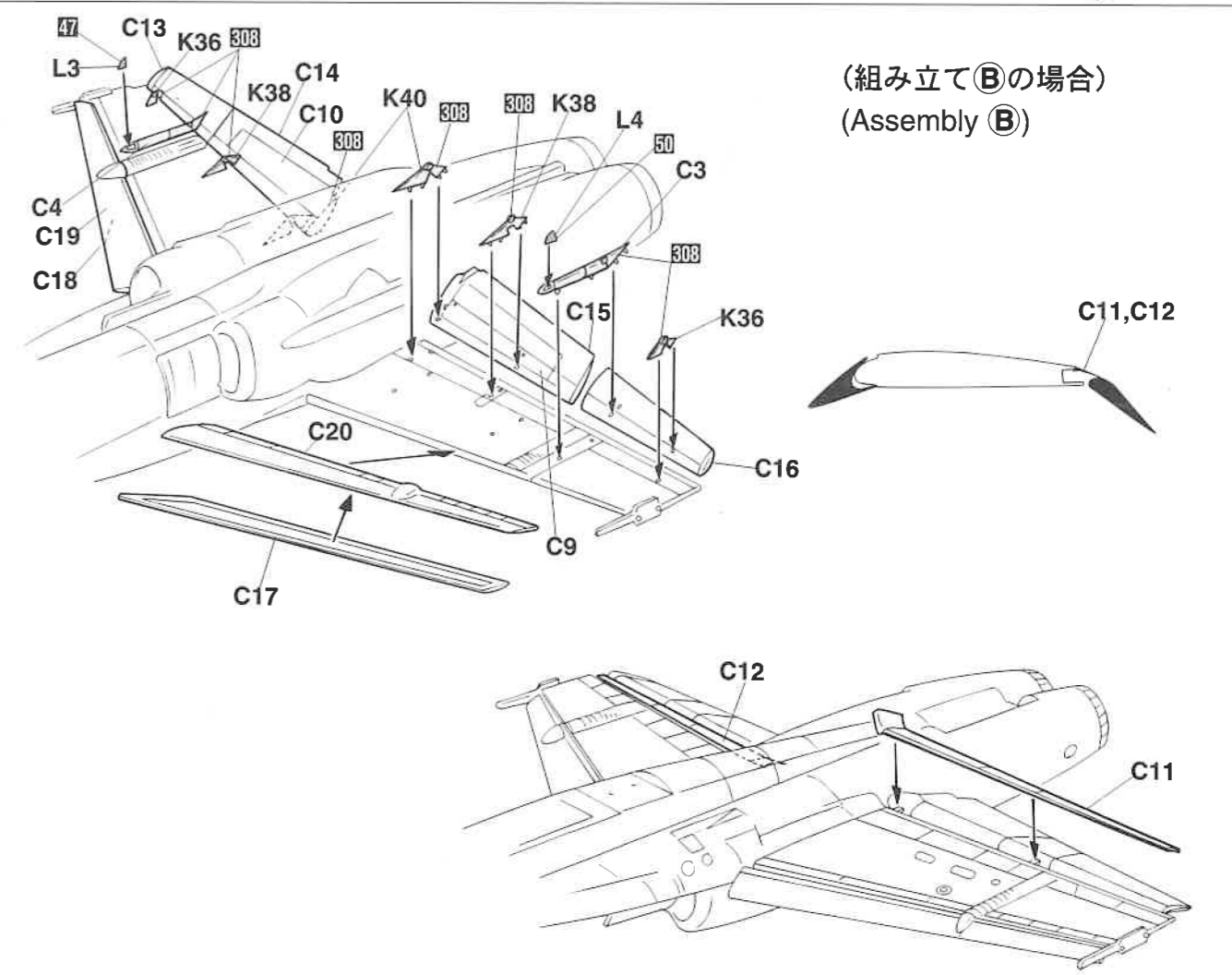
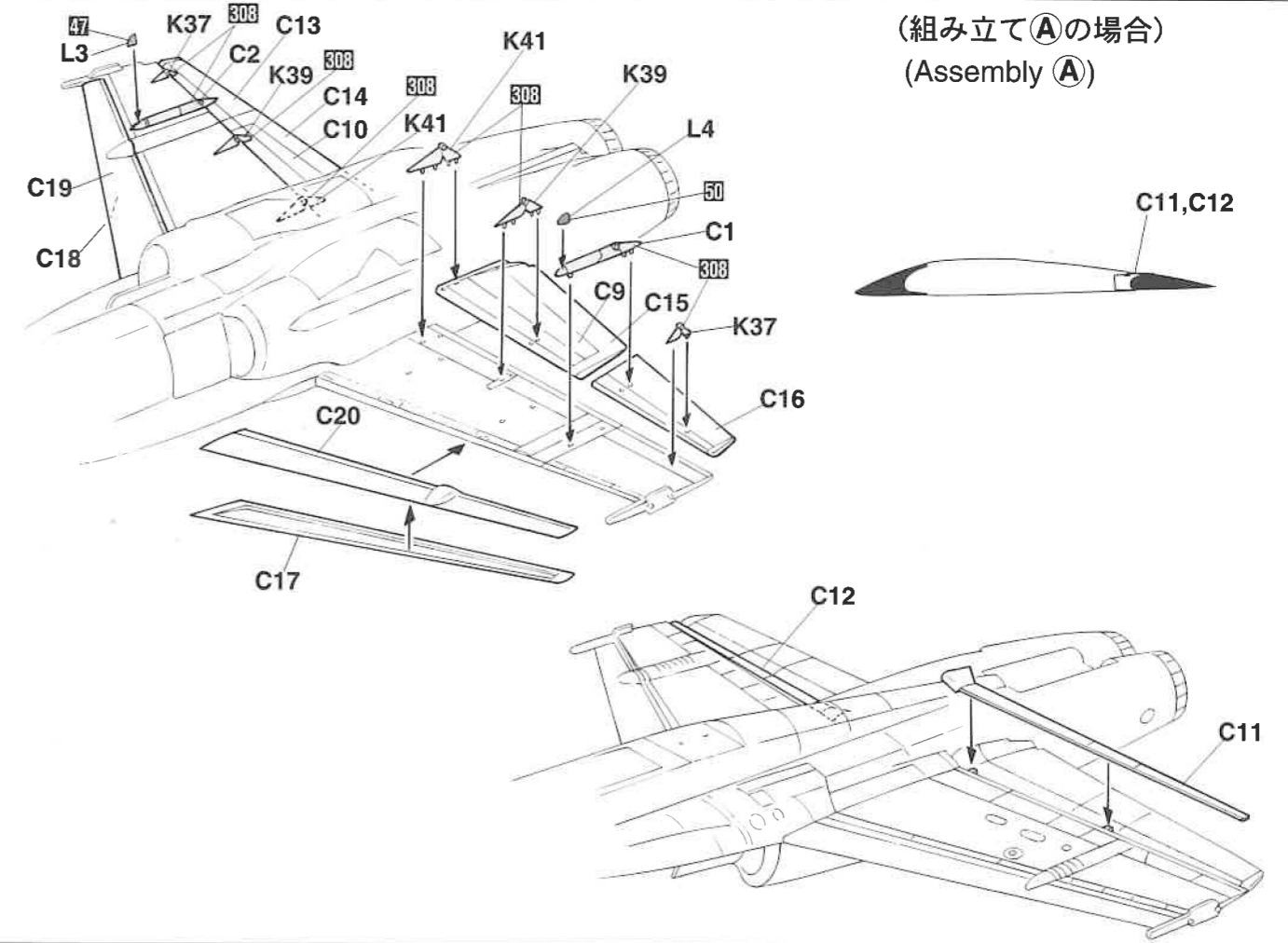


5 機首の組み立て
Nose Assembly

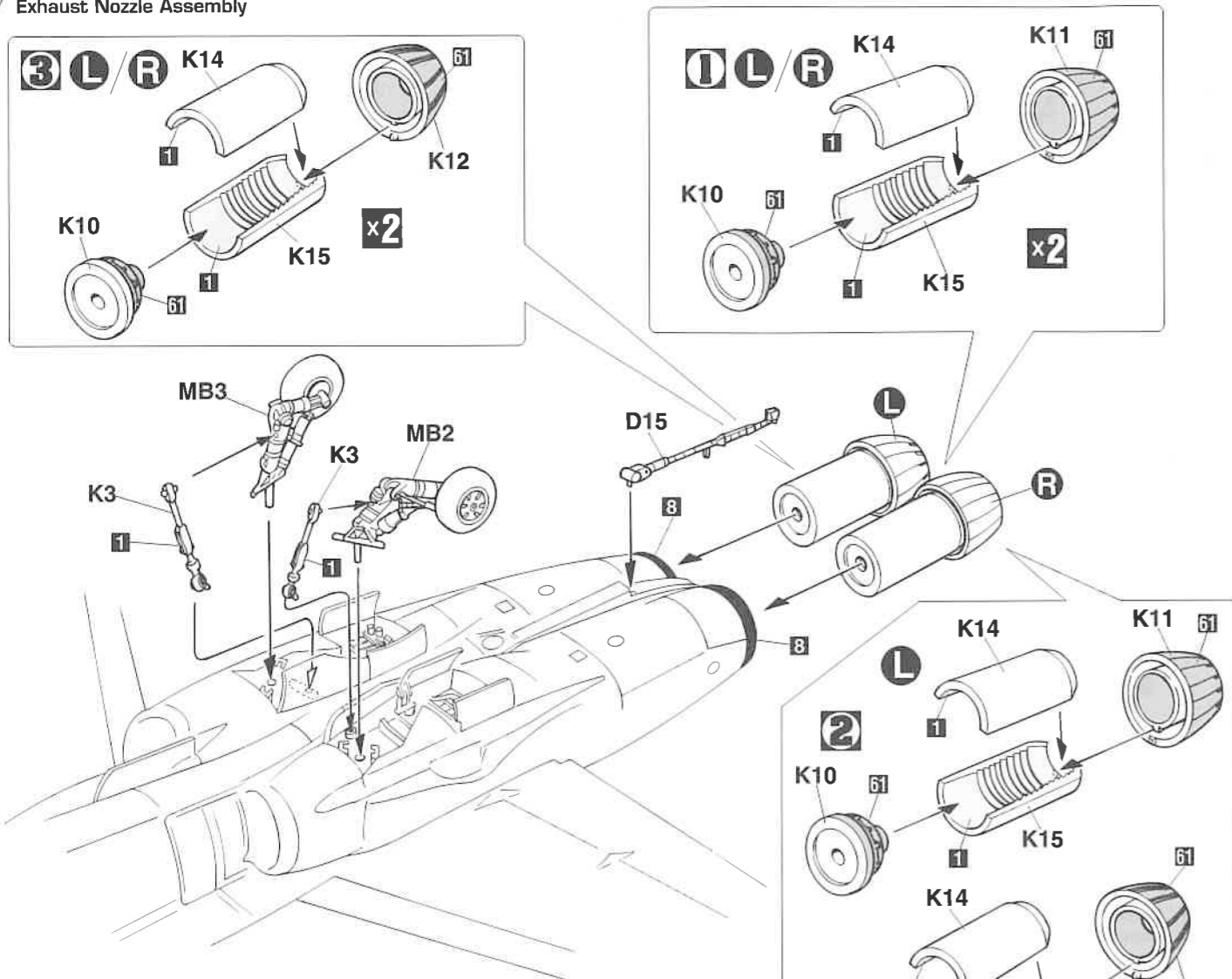


6 スラットとフラップの取り付け
Slats & Flaps Installation

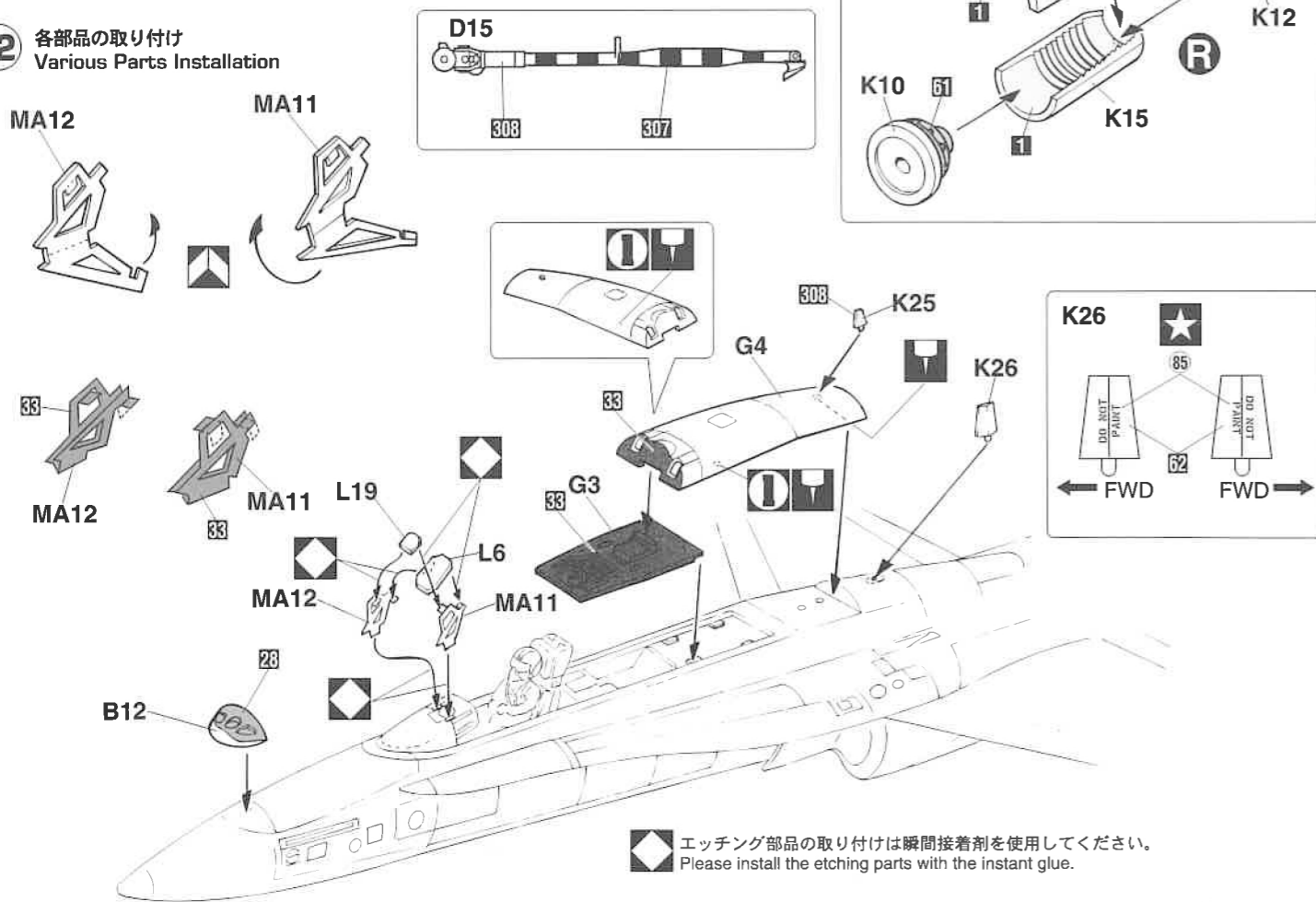
スラット・フラップの状態を(A)と(B)の組み立てから選択してください。
Please choose the assembly of Slats and the flaps from A and B.



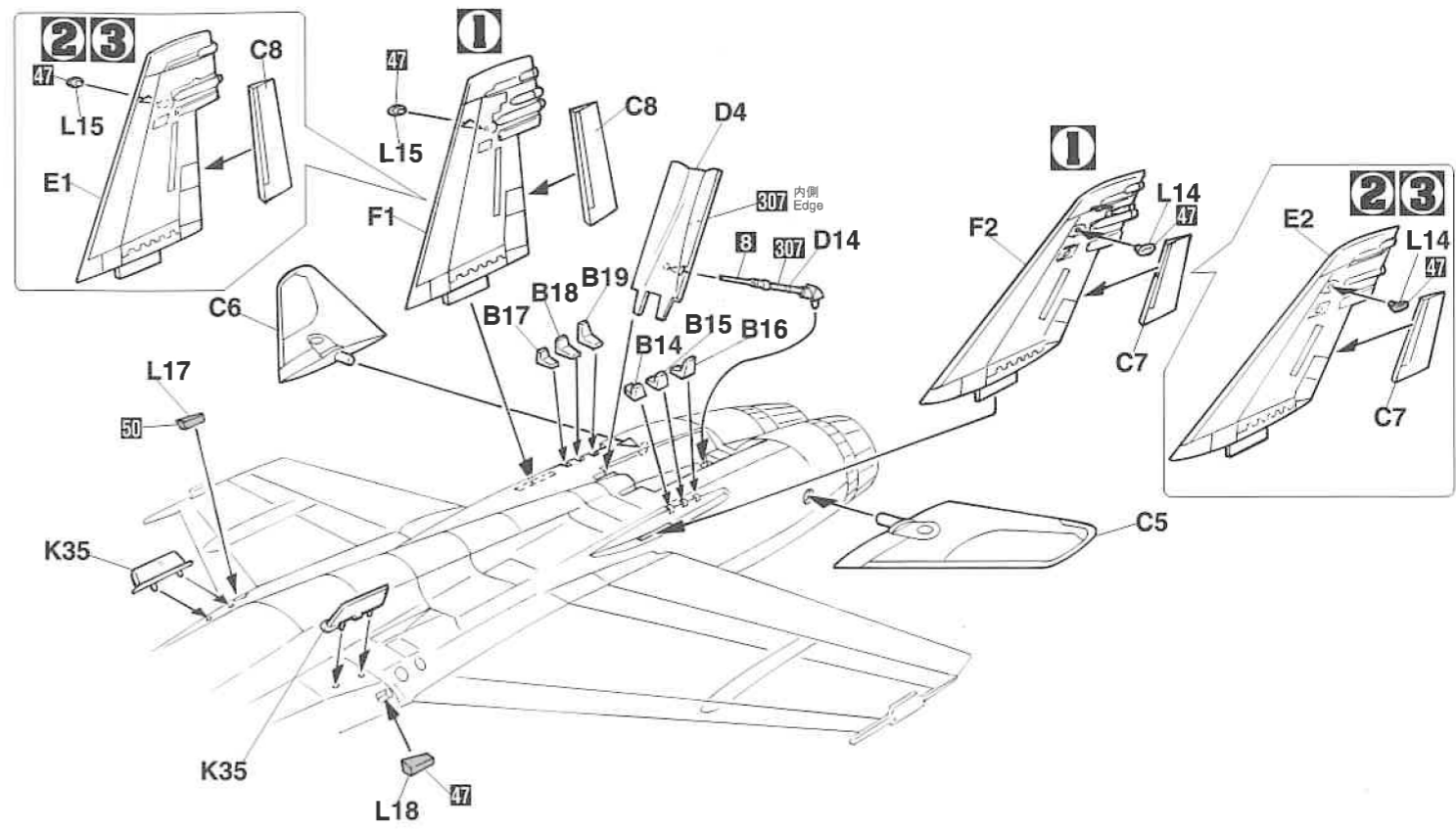
11 排気ノズルの組み立て
Exhaust Nozzle Assembly



12 各部分品の取り付け
Various Parts Installation



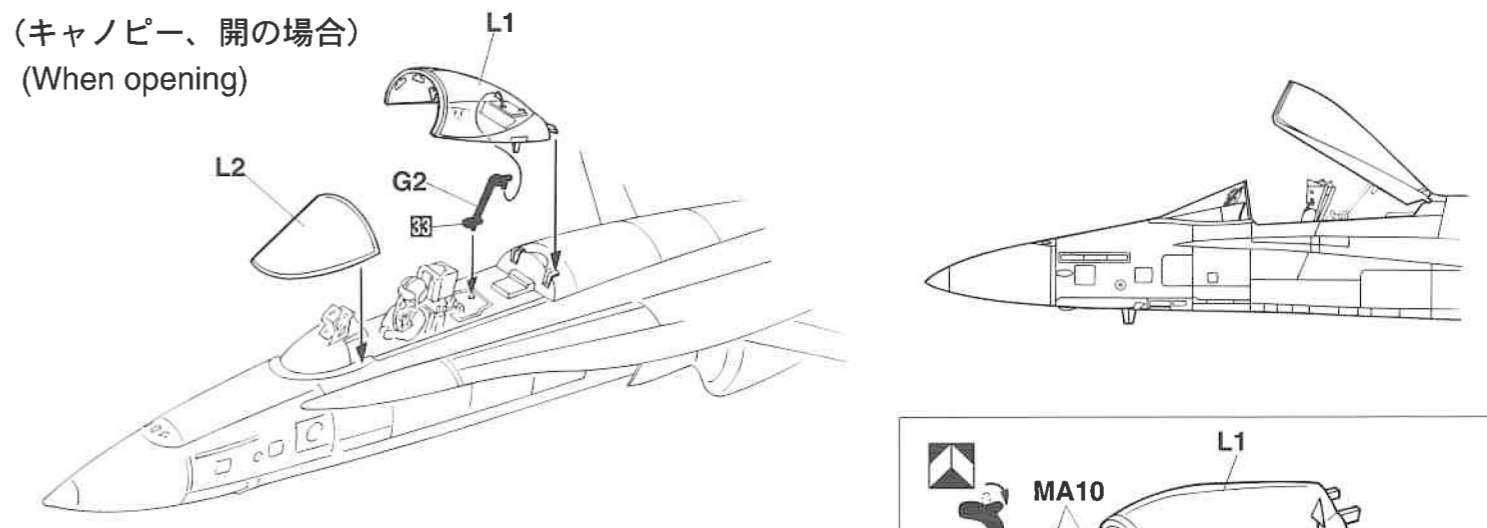
13 尾翼の取り付け
Tail Unit Installation



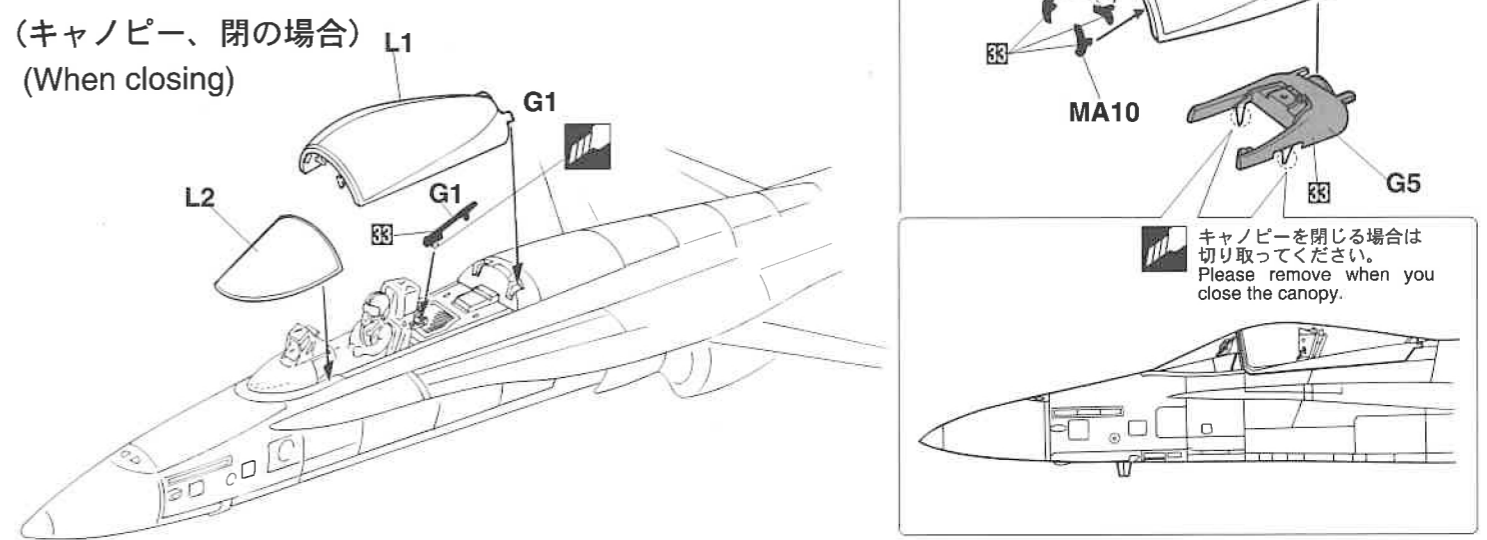
14 キャノピーの取り付け
Canopy Installation

☐ キャノピーは開、閉を選択してください。
Please choose the canopy the opening and the close.

(キャノピー、開の場合)
(When opening)

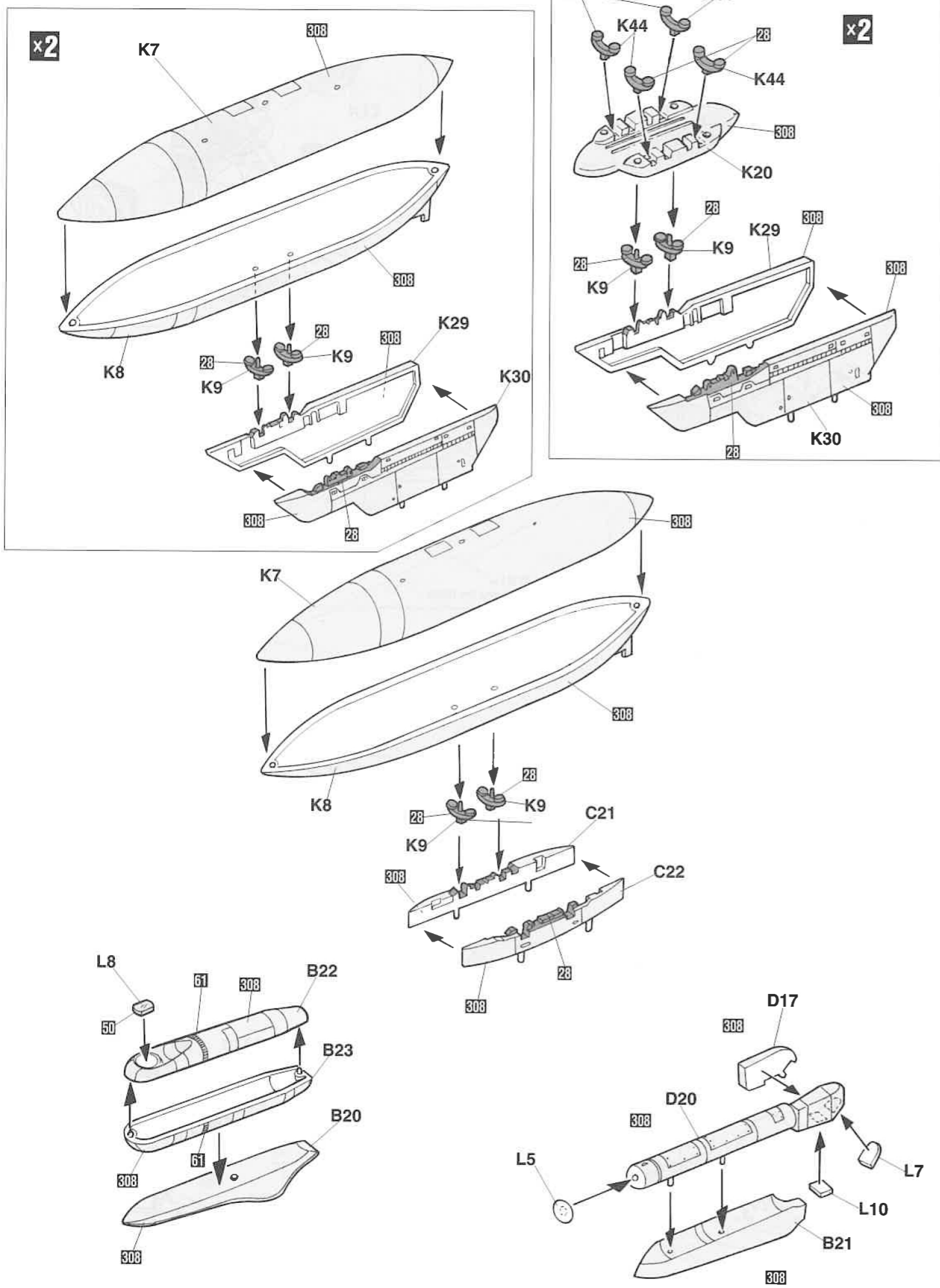


(キャノピー、閉の場合)
(When closing)



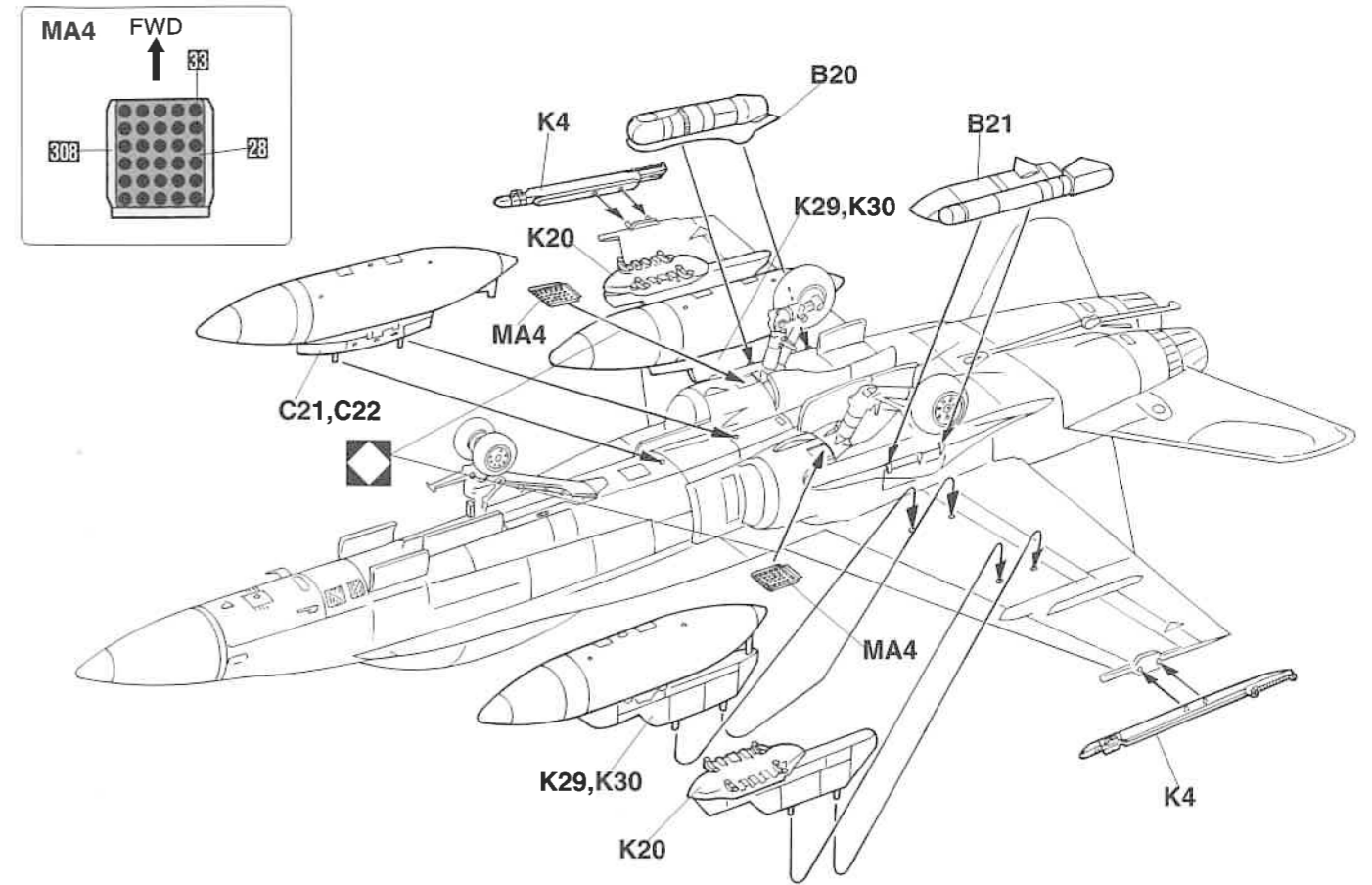
☐ キャノピーを閉じる場合は切り取ってください。
Please remove when you close the canopy.

15 増槽とパイロンの組み立て
Auxiliary Fuel Tank & Pylon Assembly

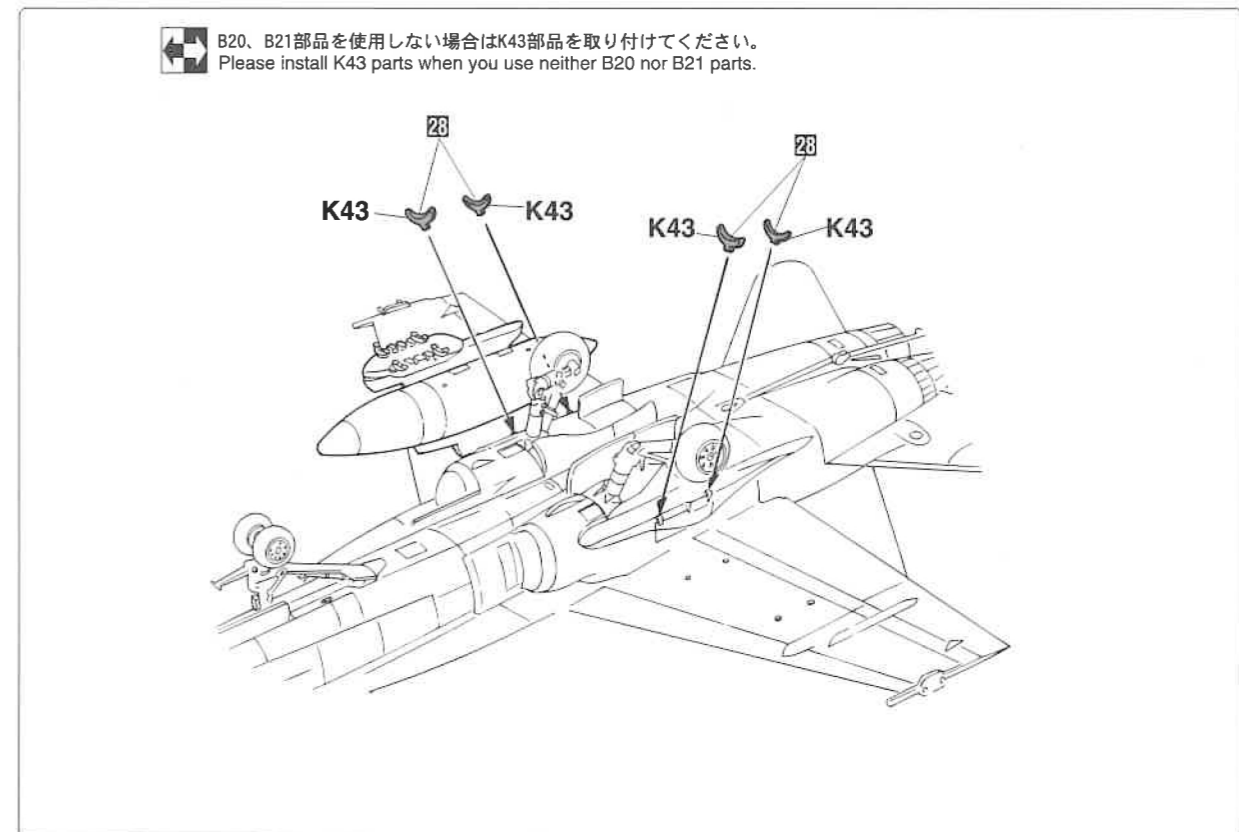


16 増槽とパイロンの取り付け
Auxiliary Fuel Tank & Pylon Installation

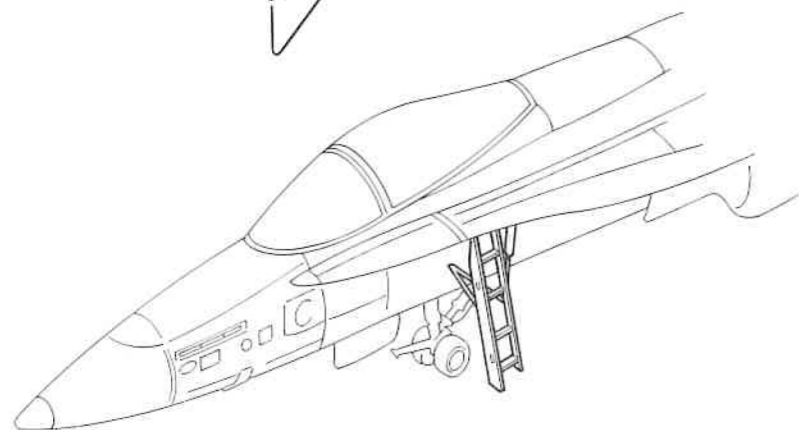
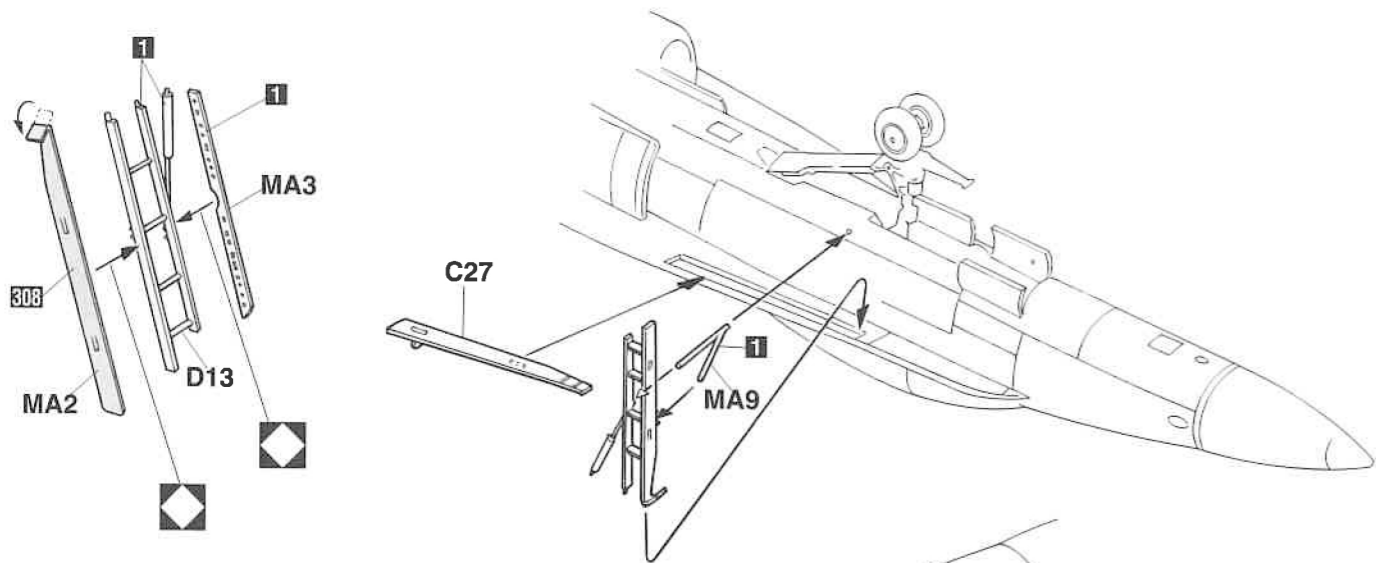
エッチング部品の取り付けは瞬間接着剤を使用してください。
Please install the etching parts with the instant glue.



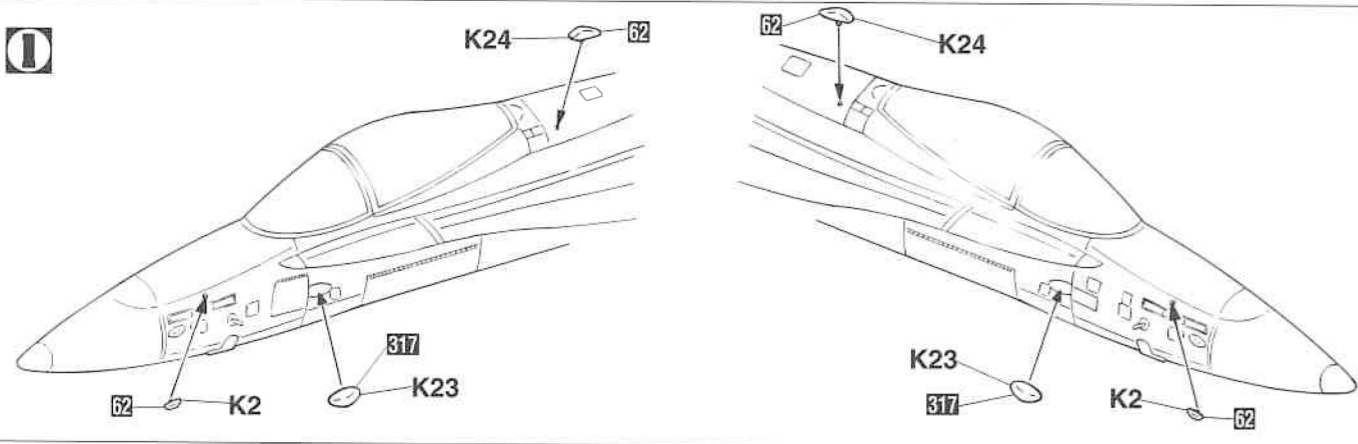
B20、B21部品を使用しない場合はK43部品を取り付けてください。
Please install K43 parts when you use neither B20 nor B21 parts.



17 最終の組み立て Final Assembly  エッチング部品の取り付けは瞬間接着剤を使用してください。 Please install the etching parts with the instant glue.



1

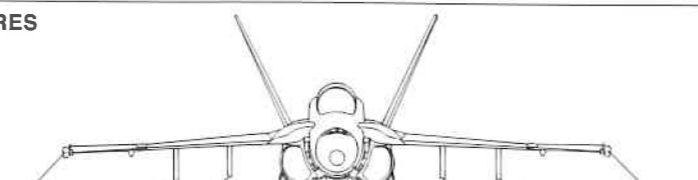


1/48スケール エアクラフト イン アクション シリーズの豊富なウエポンや各種支援車両、人形を使って武装のバリエーションやジオラマをお楽しみください。

It is suggested that you combine this model with abundant weapons, support vehicles and figures available from "1/48 Aircraft In Action Series" to make realistic dioramas.

EXTERNAL STORES

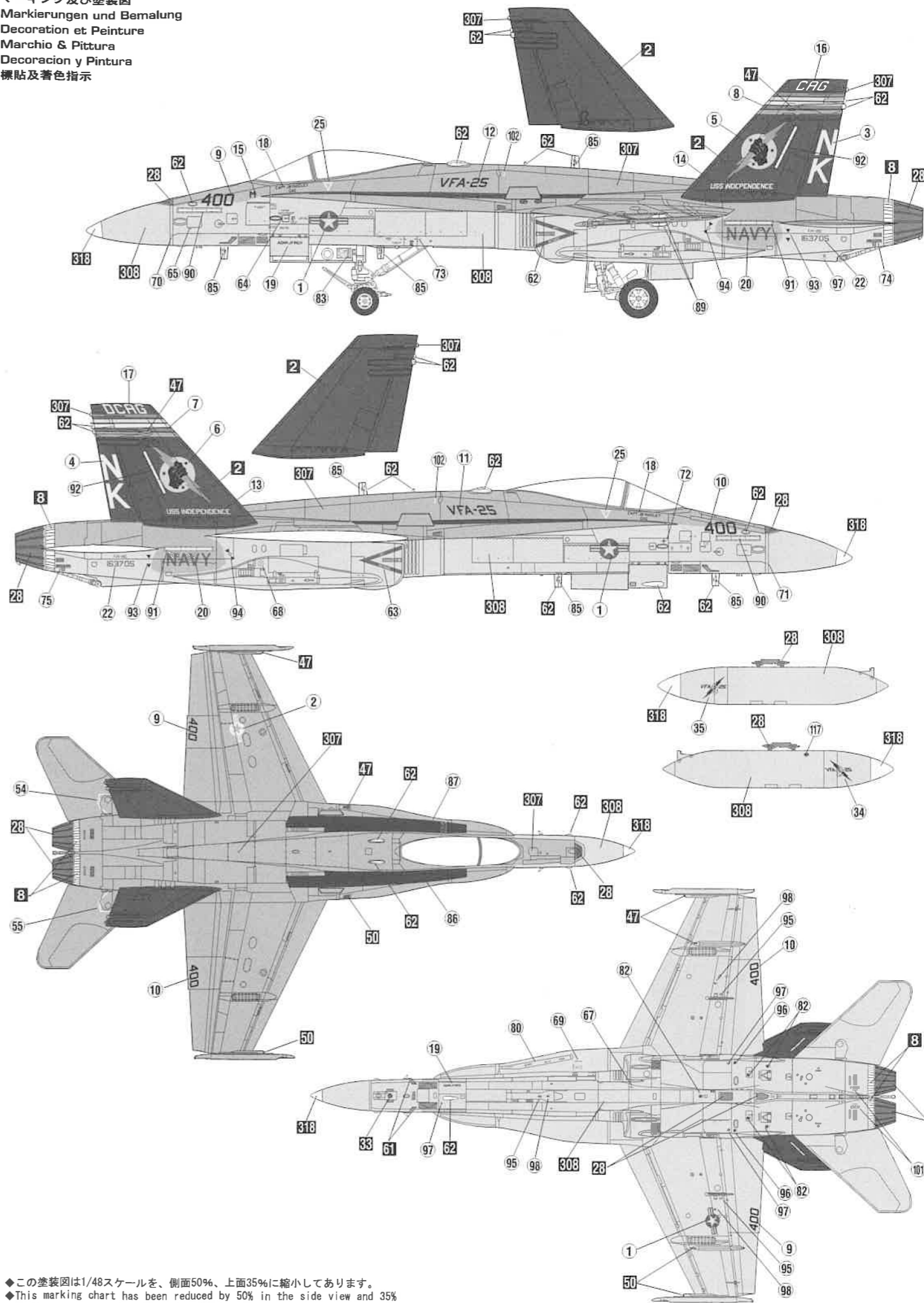
外部兵装搭載図



STA.No.	9	8	7	6	5	4	3	2	1
MER		•	•		•		•	•	
AIM-7E/F		•		•		•		•	
AIM-9L	•	••						••	•
AIM-120(AMRAAM)		•							
AGM-62		•						•	
AGM-65		•	•				•	•	
AGM-88		•					•	•	
Mk.82		••••	••••		••••		••••	••••	
Mk.82 Snakeye		••••	••••		••••		••••	••••	
Mk.83		••	••				••	••	
Mk.84		•					•	•	
GBU-10		•						•	
GBU-12		•	•				•	•	
LAU-12		••	••				••	••	
Mk.20 Rockeye		••	••		••		••	••	

Marking & Painting **1** F/A-18C アメリカ海軍 第25戦闘攻撃飛行隊 "フィスト オブ ザ フリート" CAG機「NK400」
F/A-18C "FISTO OF THE FLEET", VFA-25 CAG, U.S. NAVY

マーキング及び塗装図
Markierungen und Bemalung
Decoration et Peinture
Marchio & Pittura
Decoracion y Pintura
標貼及着色指示

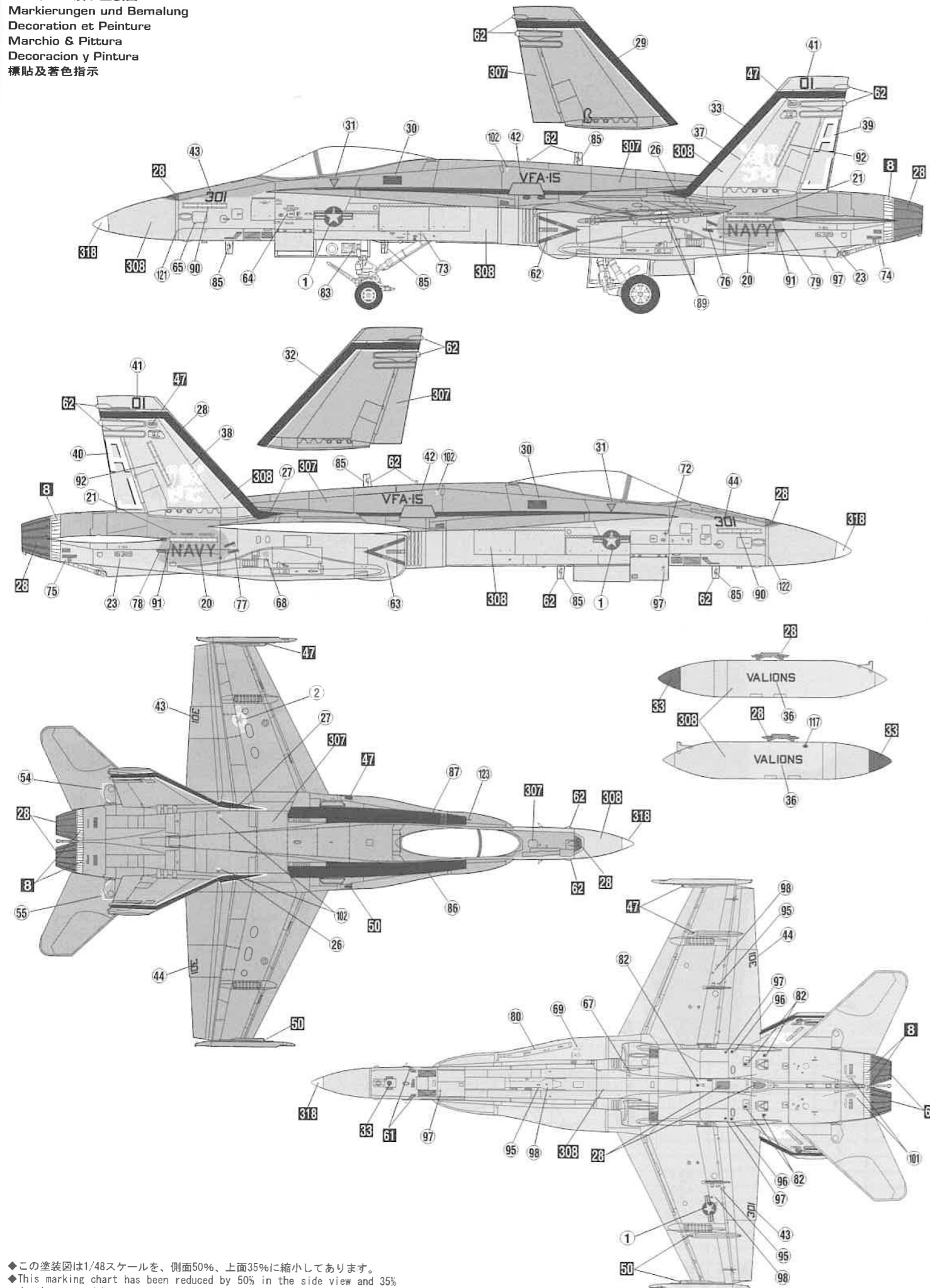


◆この塗装図は1/48スケールを、側面50%、上面35%に縮小してあります。
◆This marking chart has been reduced by 50% in the side view and 35% in the top and bottom views from 1/48 scale.

Marking & Painting

2 F/A-18A アメリカ海軍 第15戦闘攻撃飛行隊「バリオンズ」飛行隊長機「AJ301」
F/A-18A "VALIONS", VFA-15 CAPT, U.S. NAVY

マーキング及び塗装図
Markierungen und Bemalung
Decoration et Peinture
Marchio & Pittura
Decoracion y Pintura
標貼及着色指示

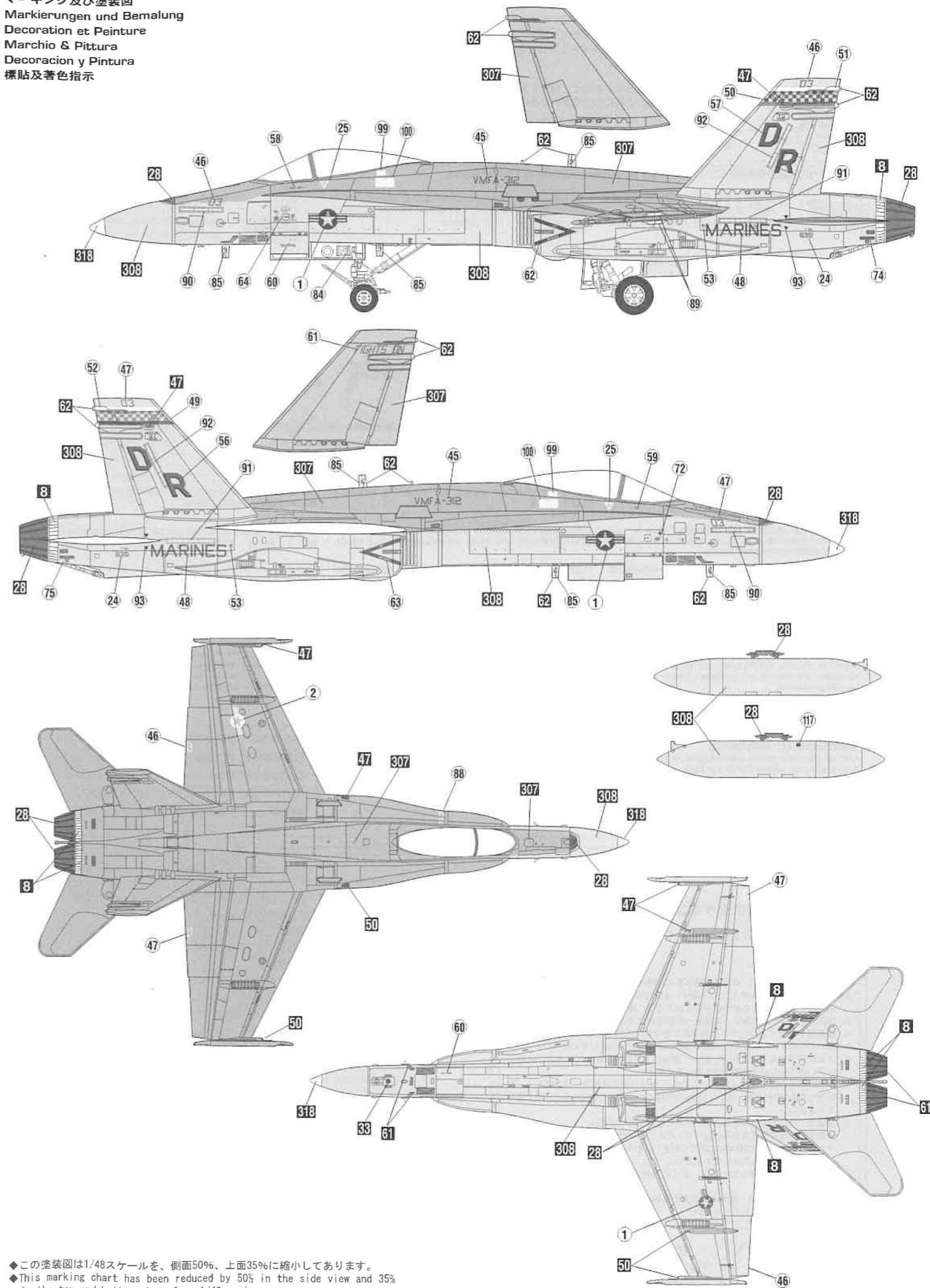


◆この塗装図は1/48スケールを、側面50%、上面35%に縮小してあります。
◆This marking chart has been reduced by 50% in the side view and 35% in the top and bottom views from 1/48 scale.

Marking & Painting

3 F/A-18A アメリカ海兵隊 第312海兵戦闘攻撃飛行隊「チェッカー ボーズ」所属機「DR03」
F/A-18A "CHECKER BOARDS", VMFA-312, U.S. NAVY

マーキング及び塗装図
Markierungen und Bemalung
Decoration et Peinture
Marchio & Pittura
Decoracion y Pintura
標貼及着色指示



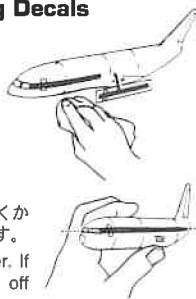
◆この塗装図は1/48スケールを、側面50%、上面35%に縮小してあります。
◆This marking chart has been reduced by 50% in the side view and 35% in the top and bottom views from 1/48 scale.

■デカールのじょうずな貼り方 Correct Method for Applying Decals

- デカールを貼るところのほこりや汚れを、ぬらした布できれいにふきとってください。
- Clean model surface with wet cloth.



- 貼りたいデカールを台紙ごとハサミで切りとり、1枚づつ水またはぬるま湯に台紙を下にして20秒くらい浮かべます。
- Cut each design out of decal sheet and dip them in warm water for 20 seconds.
- 水から出したらタオルの上のせ、指先でデカールが動かか確かめた後、貼るところにおいて静かに台紙をずらします。
- Check with finger tip if design is loose on base paper. If so, place it on proper position on model and slide off base paper leaving design on model.



- 指先に少し水をつけて正確な位置にデカールを動かした後で、やわらかく、よく水を吸う布でデカールを押さえて内側の水分や気泡を押し出します。
- Move design to exact position with wet finger tip, and push out excess water and air bubbles under decal with soft cotton cloth.
- デカールが完全に乾いたら少し水をつけた布で、デカールのまわりのノリをふきとります。
- When decals get dry, wipe off with wet cloth excess glue left around decals.

■エッチング部品の使用法について How to Prepare Etched Metal Parts



- 部品を切り離す前に台所用中性洗剤で洗浄します。
- Wash parts in a dishwashing detergent.



- エッチング用ハサミ等で切り取ります。
- Remove parts from the tree with "Etched Part Scissors".



- 鋭角に曲げる場合、先細のプライヤー（スコードロンツール等）を使用し、緩く曲げる場合は丸い棒等に押あてて曲げてください。
- Use small, sharp edged pliers to make sharp bends up to 90 degrees, etc. Curves are made by rolling the part over a round tube until the desired bend is achieved.

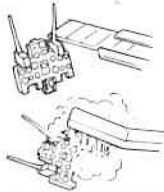


- 十分に濯ぎ乾かした後、市販のメタルプライマーを塗布します。
- Rinse thoroughly, dry, and prime with a metal primer.



- 小さな部品等は切り取る前に塗装しておいた方が作業が楽です。
- It is suggested that small parts be painted prior to removal from the tree.

■メタル部品の使用法について Preparing Soft Metal Parts



- 余分な突起をカッター、やすり等で削り取ります。
- Smooth edges and mold join marks with a fine file.



- 十分に濯ぎ乾かした後、市販のメタルプライマーを塗布します。
- Wash, rinse and air dry, then prime part with a metal primer.

- ワイヤブラシで磨き、表面を整えます。
- Polish part with a fine wire brush.

- メタル部品は製法の都合上余分な突起がついています。削り取る時は組立解説図に従ってください。
- Soft metal parts have flash adhering to them when molded. Check the part diagram to make sure you don't remove something that is not flash!

CAUTION: NOT SUITABLE FOR CHILDREN UNDER 3 YEARS. CONTAINS SMALL PARTS.

NICHT FÜR KINDER UNTER 36 MONATEN ENTHÄLT KLEINE TEILE.

ATTENTIE: NIET GESCHIKT VOOR KINDEREN TOT 4 JAAR. BEBAT KLEINE ONDERDELEN.

ATTENTION: CE PRODUIT NE CONVIENT PAS A UN ENFANT DE MOINS DE 36 MOIS, EN RAISON DES PIÈCES DE PETITE DIMENSION CONTENUES.

ATTENZIONE: PRODOTTO NON ADATTO AI BAMBINI DI ETÀ INFERIORE AI 36 MESI. CONTIENE PICCOLE PARTI.

ATENCIÓN: NO ES CONVENIENTE PARA NIÑOS MENORES DE 3 AÑOS. CONTIENE PIEZAS PEQUEÑAS.

ATENÇÃO: IMPRÓPRIO PARA CRIANÇAS COM MENOS DE 3 ANOS. CONTÉM PEÇAS PEQUENAS.

FORSIGTIG! IKKE EGNET TIL BØRN SOM ER MINDRE END 3 ÅR. INDEHOLDER SMÅ DELE.

ΠΡΟΣΟΧΗ: ΚΑΤΑΛΛΗΛΟ ΓΙΑ ΠΑΙΔΙΑ ΑΝΩ ΤΩΝ ΤΡΙΩΝ ΕΤΩΝ ΠΕΡΙΕΧΕΙ ΜΙΚΡΑ ΤΕΜΑΧΙΑ

VOR DEM ZUSAMMENBAU ZU LESEN

Bitte lesen Sie die Anleitung vor dem Zusammenbau sorgfältig durch. Verwenden Sie nur Kunststoffklebstoff und Kunststofflackfarben. Die gealterten Plastikteilen sollten zerrissen und weggeworfen werden, um zu verhindern, daß Kleinkinder beim Spielen darin ersticken. Handhaben Sie Klebstoff und Lackfarben niemals in der Nähe von offenen Flammen. Mit klebemittel sparsam umgehen und während des zusammenbaus für ausreichende ventililation sorgen.

ANTES DEL ENSAMBLAJE, LEA CUIDADOSAMENTE LO SIGUIENTE

Antes del ensamblaje, estudie cuidadosamente las instrucciones. Emplee solamente cemento plástico y pinturas. Rompa y tire las bolsas de plástico a fin de evitar que los niños pequeños puedan sofocarse jugando con ellas. No emplee nunca cemento ni pintura cerca de llamas. Usare l'adesivo moderatamente e ventilarle bene l'ambiente durante la costruzione.

LIRE CECI AVANT D'EFFECTUER LE MONTAGE

Etudier attentivement les instructions avant le montage. N'utiliser que de l'adhésif plastique et du vernis. Déchirer et jeter les sacs en plastiques vides pour éviter tout danger d'étouffement pour les enfants. Ne jamais utiliser d'adhésif ou du vernis près d'une flamme. Utiliser le ciment avec modération et bien ventiler la pièce pendant le montage.

LEGGERE QUESTO PRIMA DEL MONTAGGIO

Studiare attentamente le istruzioni prima del montaggio. Usare solo adesivo e vernici per plastica. Strappare e gettare le buste di plastica vuote per evitare il pericolo di soffocamento per bambini piccoli. Non usare mai l'adesivo o la vernice vicino ad una fiamma. Utilizzare sufficiente adesivo e ventilare bene la costruzione.

■組件之前務請先看清此說明。

- 請先看清說明圖，把握全體的順序之後才進入組件。
- 強力膠和塗料請使用塑膠專用的。商品的空袋為了不讓小孩子帶在頭上，請撕掉。
- 強力膠塗料不可在火的附近使用。

"WARNING" FUNCTIONAL SHARP POINTS
"WARNING" SCHARFE ECKEN UND KANTEN
"Avertissement" Points essentiels de fonctionnement
"ATTENZIONE" PARTI MOLTO ACUMINATE
"AVISO" PUNTOS AGUDOS EN FUNCIONAMIENTO

注意

- *組み立てる前に必ずお読みください。
- *12才以下の方が組み立てる時は、保護者もお読みください。

1. 組み立てモデルです。作る前に組み立て説明書をお読みください。
2. 部品を取り出した後のビニール袋は、小さな子供が頭から被ったり、飲み込んだりすると窒息するおそれがありますので、破り捨ててください。
3. 部品はきれいに切り取り、切り取った後のクズはゴミ箱に捨ててください。
4. 部品はやむなくとがっている所がありますので使用目的以外は、絶対に遊ばないでください。特に小さいお子様のいる家庭では注意してください。
5. 小さな部品がありますので、誤って飲み込まないようにしてください。特に小さいお子様のいる家庭では注意してください。
6. 部品の組立の際、ニッパー、ナイフ、ヤスリ等を不用意に取り扱くと、刃先等で怪我の恐れがあります。12才以下の方は、保護者の指導のもとに取り扱ってください。
7. 接着剤、塗料を使用する場合は、下記に注意してください。
 - *締め切った室内では使用しないでください。中毒の恐れがあります。
 - *火の近くでの使用は絶対に止めてください。引火の恐れがあります。接着剤、塗料は目や口に入れないでください。
 - *誤って目や口に入ったときは、すぐに大量の水で洗い流して、医師に相談してください。
8. 工具、接着剤、塗料、電池等を使用する場合は、その説明書の注意事項をよく読んで正しく使用してください。

CAUTION

- *MAKE SURE TO READ INSTRUCTIONS LISTED BELOW BEFORE ASSEMBLING.
- *ADULT SUPERVISOR SHOULD ALSO READ INSTRUCTIONS WHEN ASSEMBLED BY CHILDREN AGED 12 OR YOUNGER.

- 1 THIS BEING AN ASSEMBLY KIT, READ THE INSTRUCTIONS BEFORE ASSEMBLING.
- 2 TEAR UP AND THROW AWAY THE PLASTIC BAGS CONTAINING KIT PARTS AS CHILDREN MAY SUFFOCATE BY SWALLOWING OR WEARING OVER HEAD.
- 3 CUT THE PARTS OFF PROPERLY AND THROW THE WASTE PARTS INTO DUSTBOX AT ONCE.
- 4 DO NOT PLAY WITH THE PARTS FOR ANY OTHER PURPOSE AS SOME PARTS MAY BE TOO SHARP. MORE CAUTION AND CARE NEEDED FOR FAMILIES WITH INFANTS.
- 5 DO NOT SWALLOW ANY PARTS AND CUT-OFF CHIPS. KEEP AWAY FROM REACH OF CHILDREN.
- 6 WRONG OR CARELESS USAGE OF NIPPER, CUTTER, FILE ETC. MAY HURT THE ASSEMBLER.
- 7 BE CAUTIONS AS FOLLOWS WHEN USING ADHESIVES AND/OR PAINTS:
 - * DO NOT USE IN CLOSED ROOM TO AVOID POISONING/TOXIC.
 - * DO NOT USE NEAR FIRE TO AVOID FLAMMABILITY.
 - * DO NOT PUT ANY ADHESIVES AND/OR PAINTS INTO MOUTH AND EYE IF MISTAKENLY PUT INTO, WASH OUT PROMPTLY WITH FULL WATER AND CONSULT A DOCTOR.
- 8 USE TOOLINGS, ADHESIVES, PAINTS, BATTERIES ETC. PROPERLY AFTER CAREFUL READING OF INSTRUCTIONS GIVEN IN EACH HANDLING MANUAL.