



KITTY  
HAWK

**1:48**

# Jas-39B/D Gripen



**Instruction**

ITEM NO.:KH80118

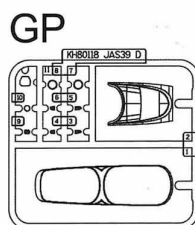
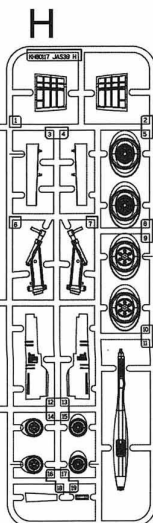
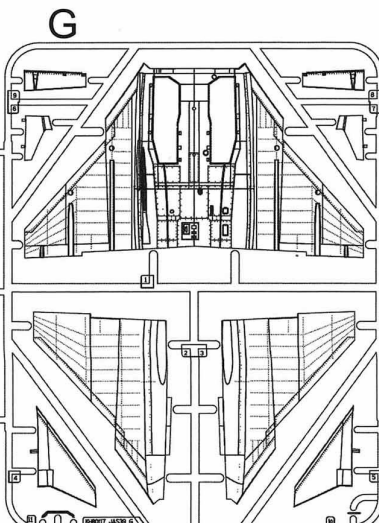
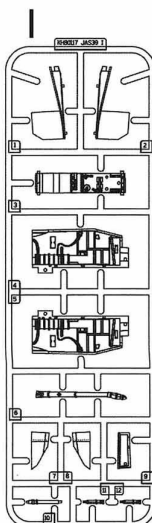
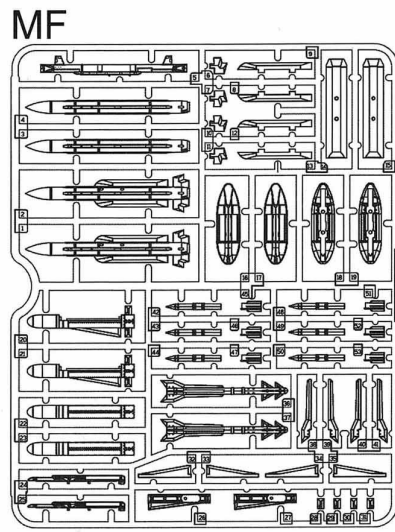
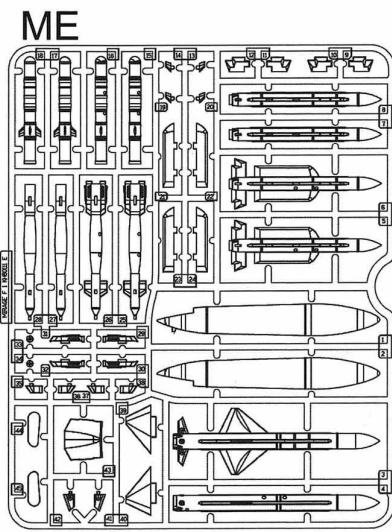
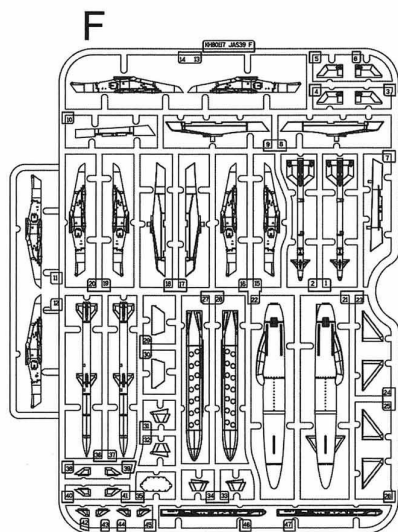
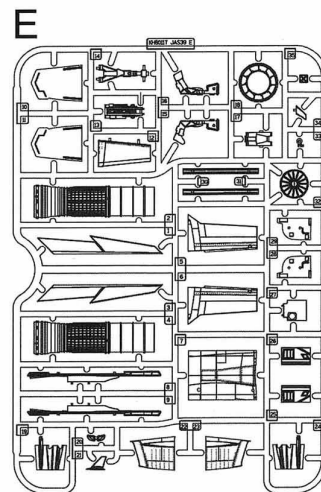
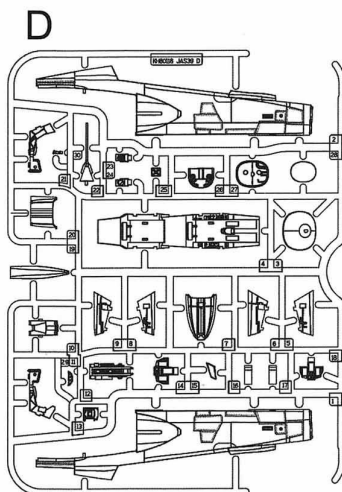
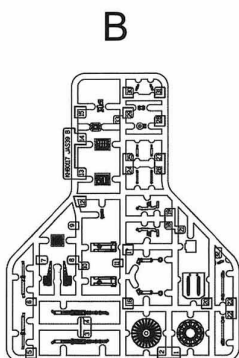
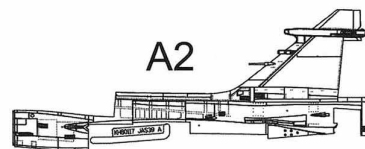
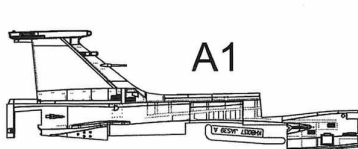
# READ BEFORE ASSEMBLY

在組合您的模型之前，請充分閱讀本冊說明書。組合模型您需要如下物品（需另購）：模型膠水；一把模型鉗或一把用於將零件從框架上切下的模型筆刀。筆刀同樣可以用來修整零件的合模綫。祝您制作愉快！

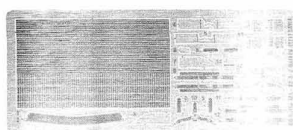
Before assembling your model kit, read through these instructions carefully. To assemble this kit, you will need Plastic glue ( not include ). A pair of side cutter or a sharp modelling knife is required for removing parts from the frame. Plastic mould lines can be removed with the modelling knife.



## 部品图 Parts



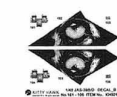
PE

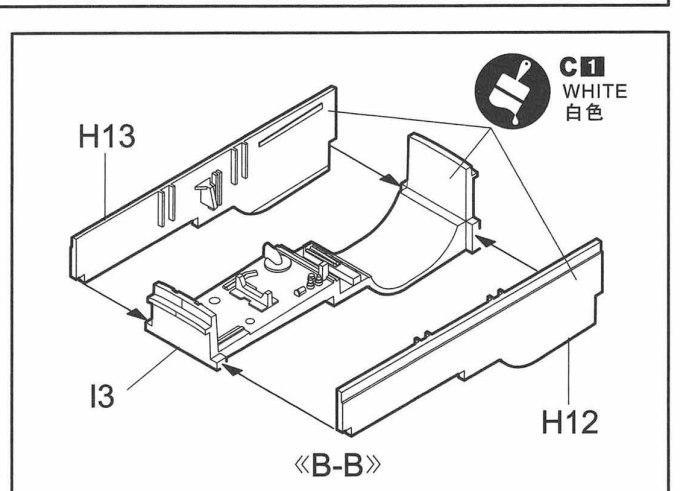
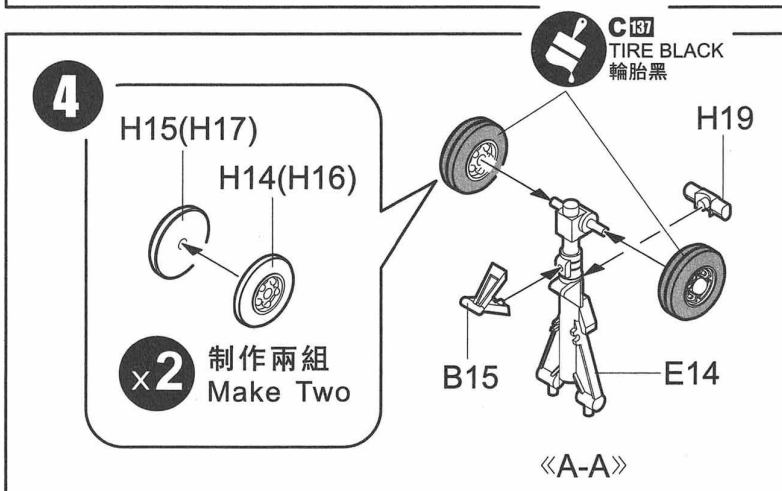
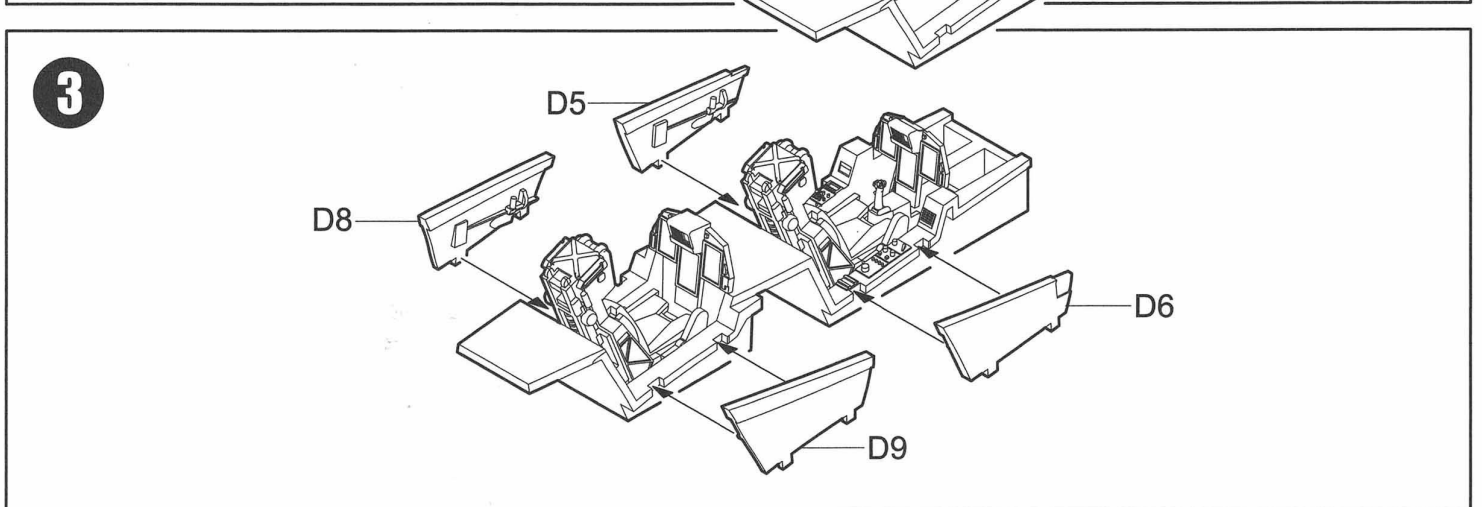
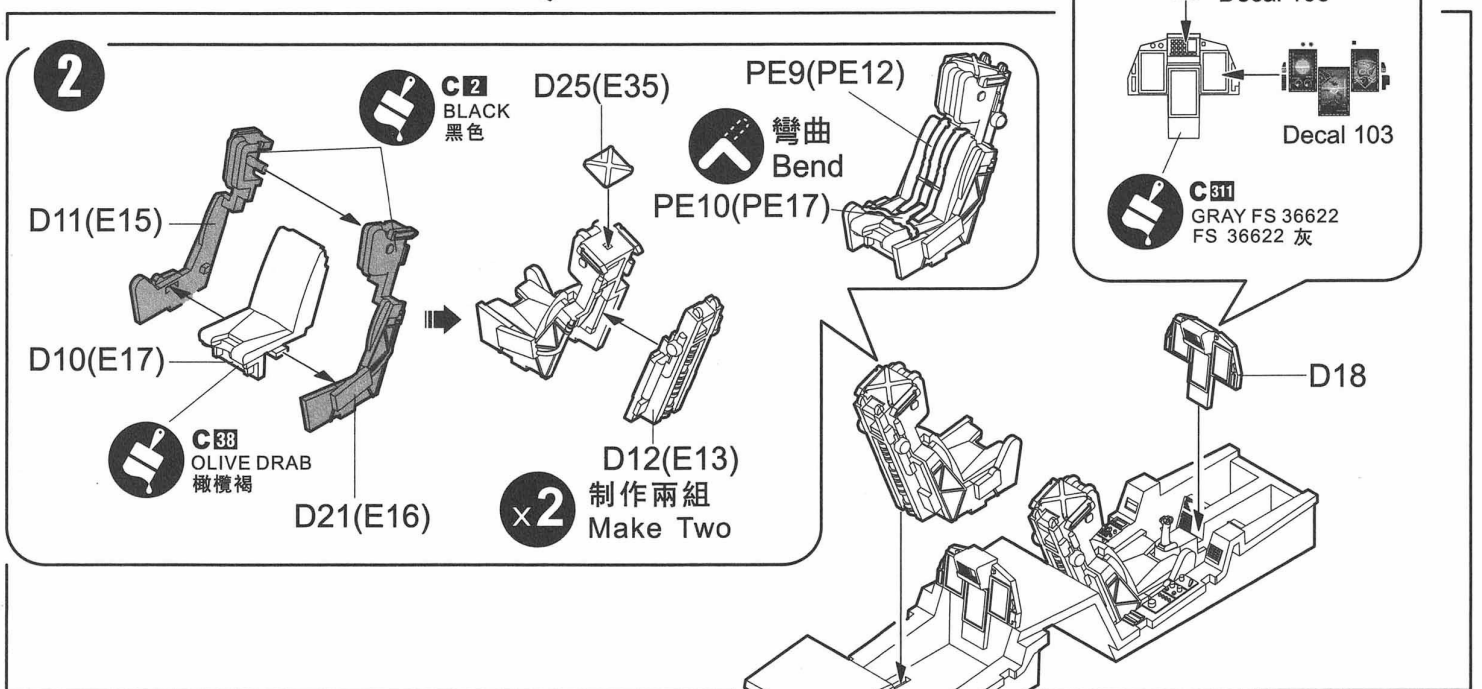
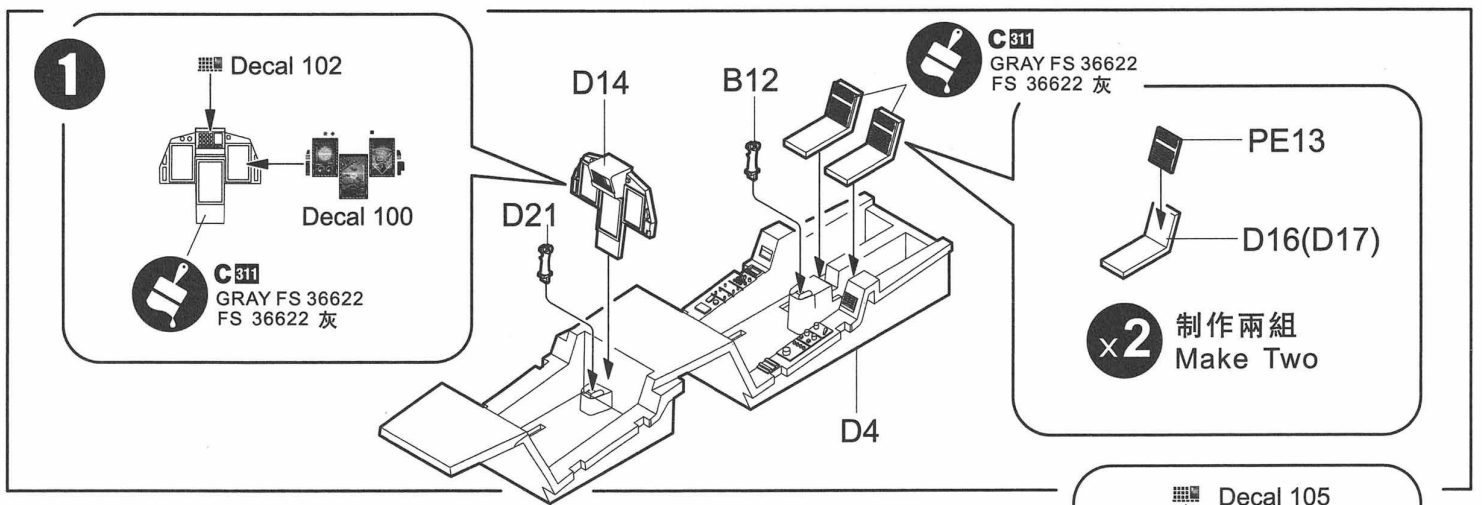


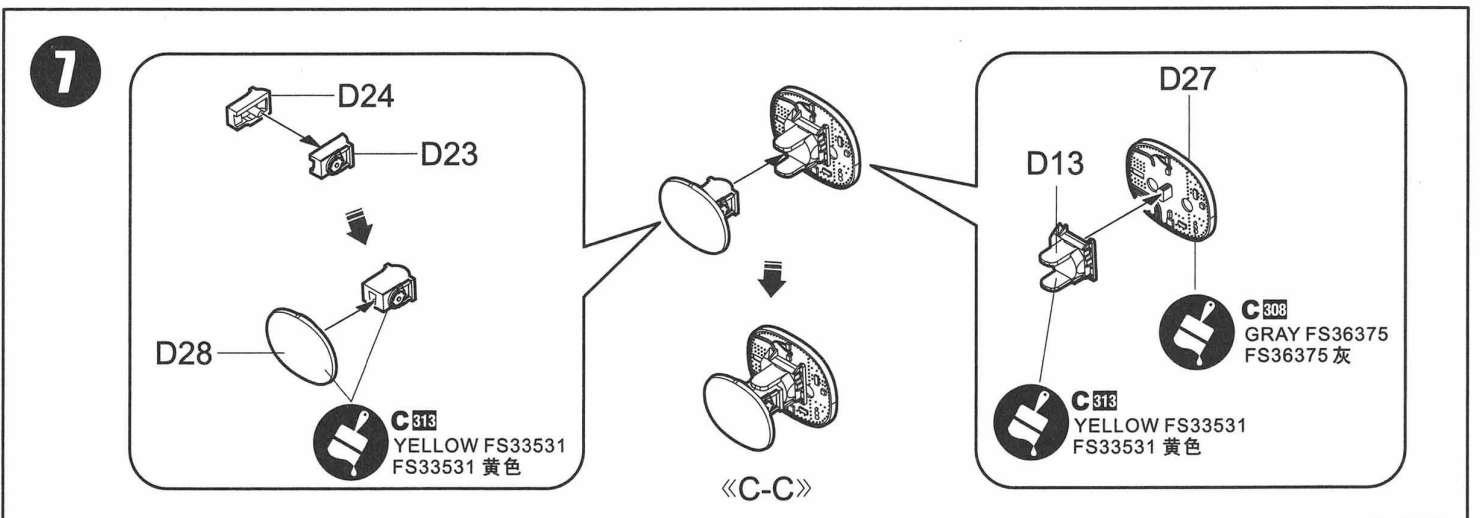
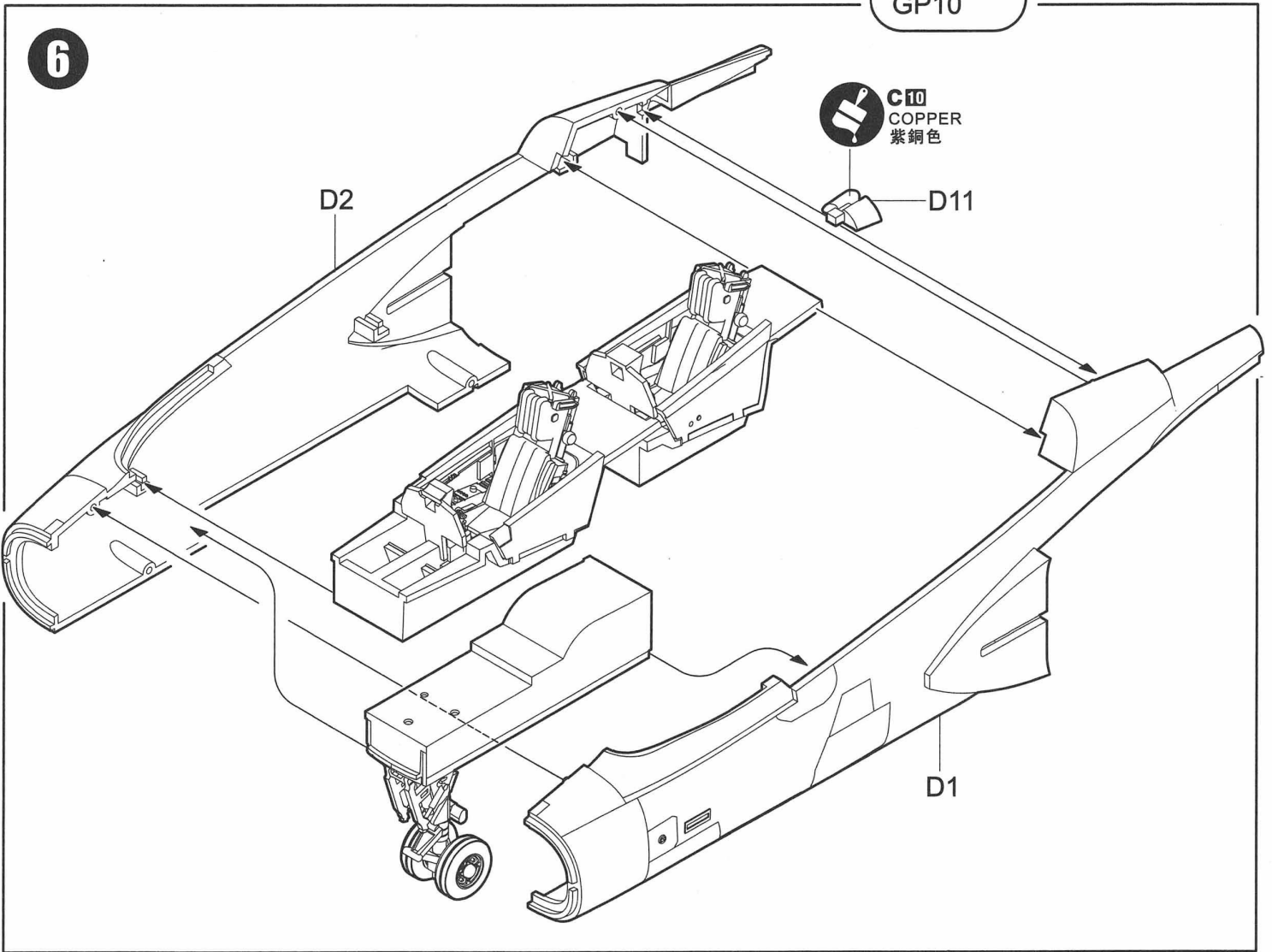
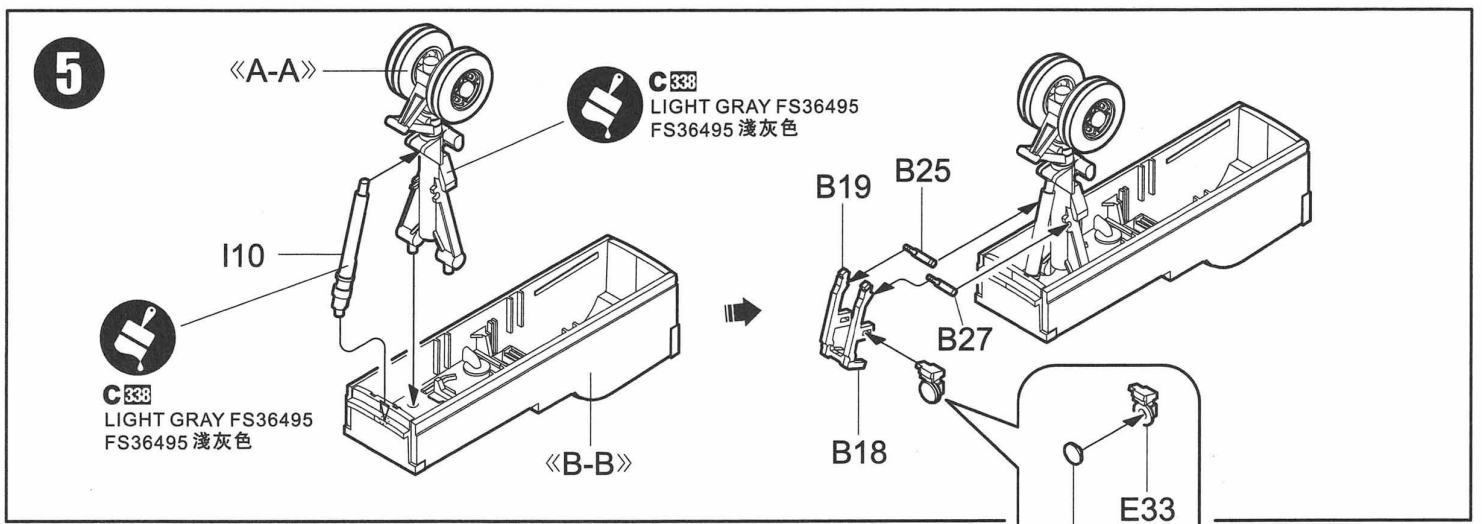
Decal A



Decal B

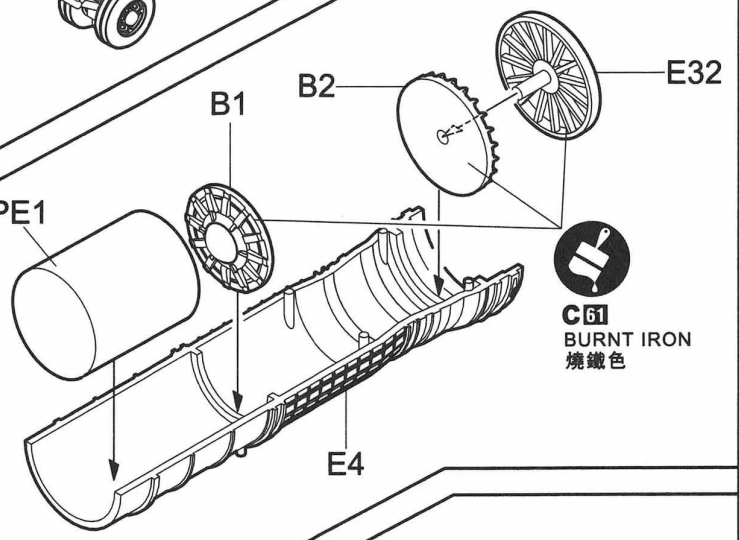
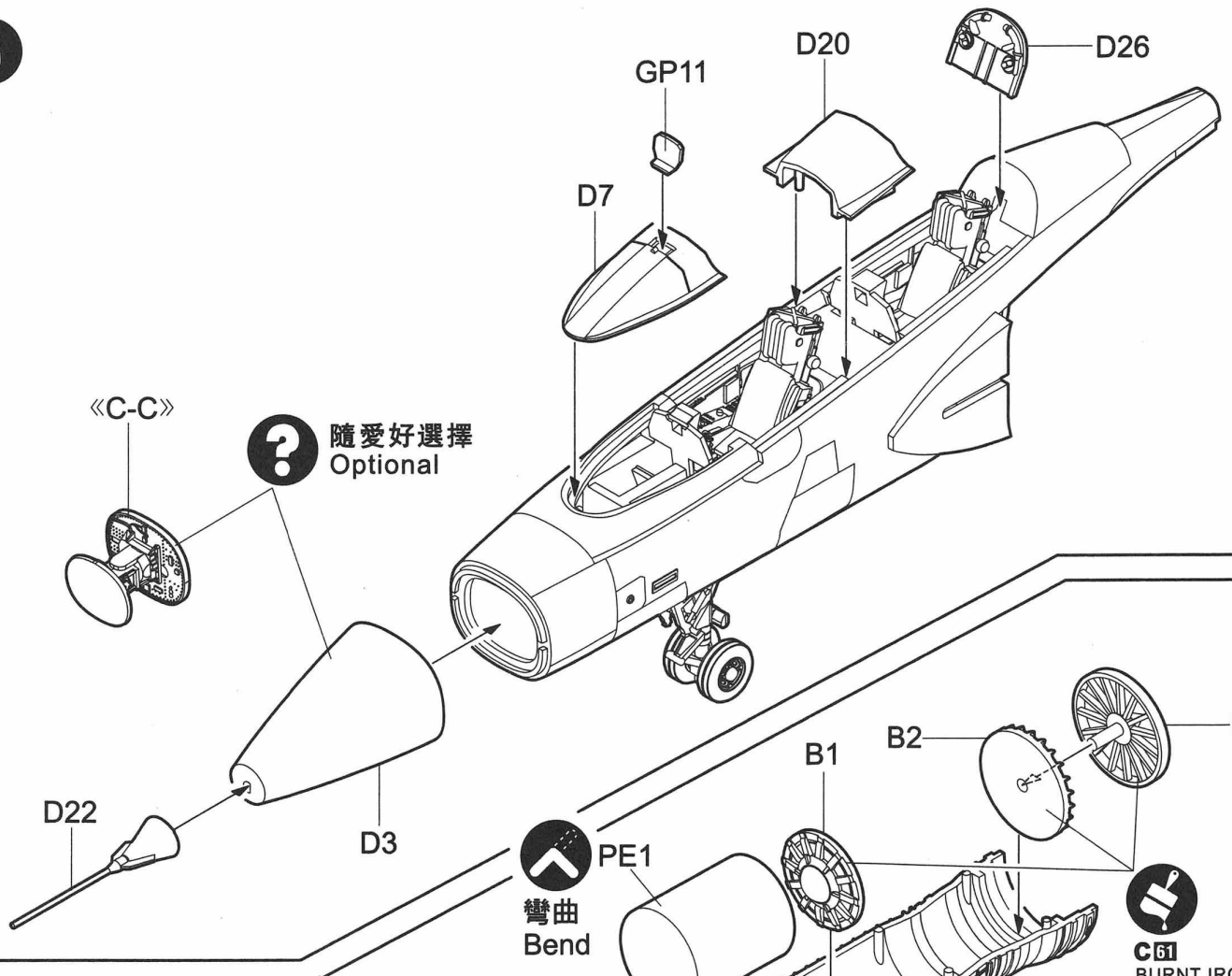




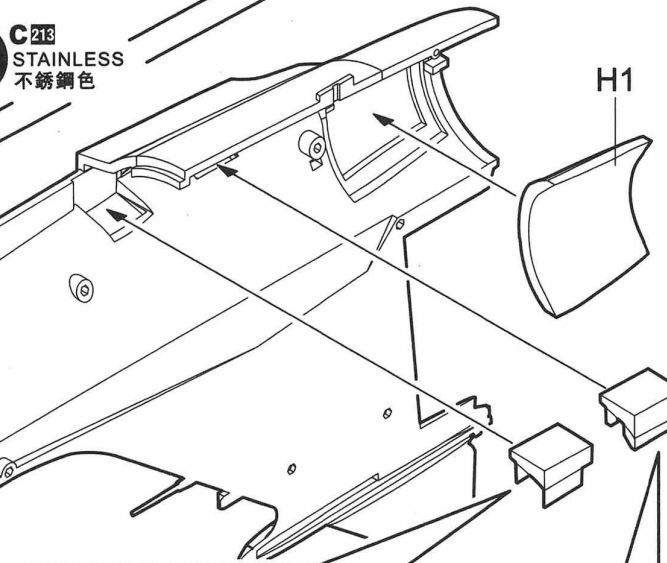
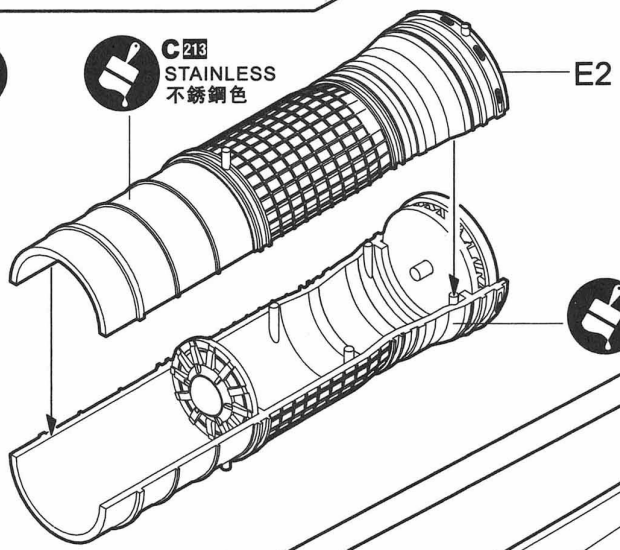




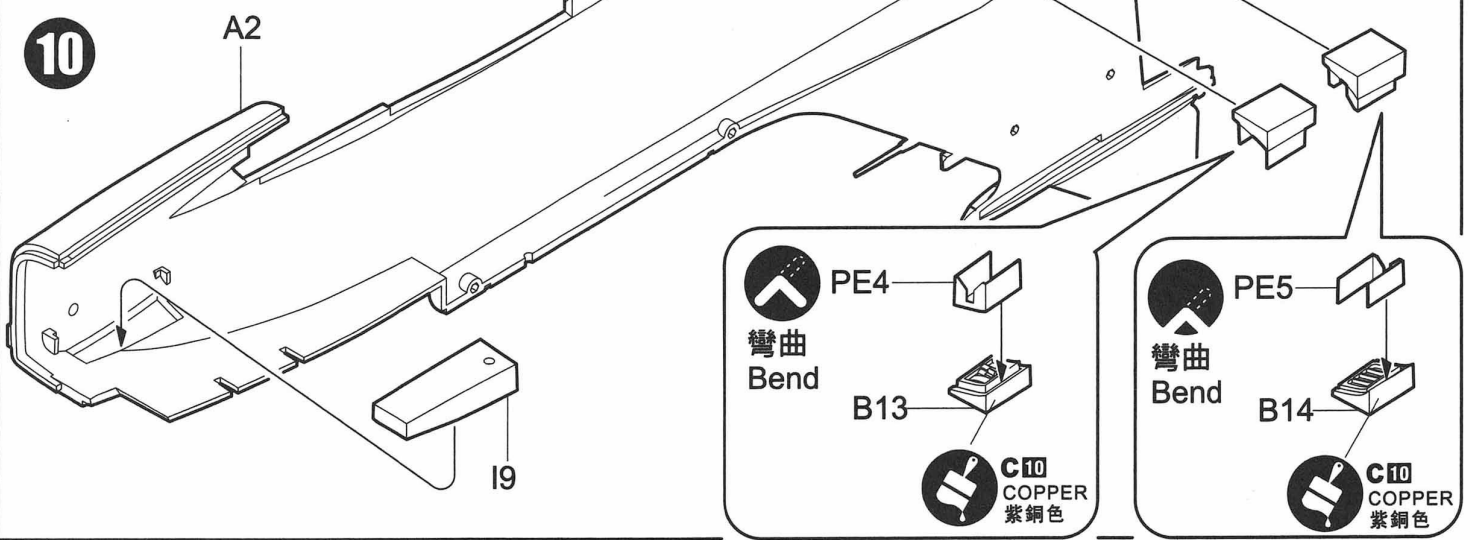
8

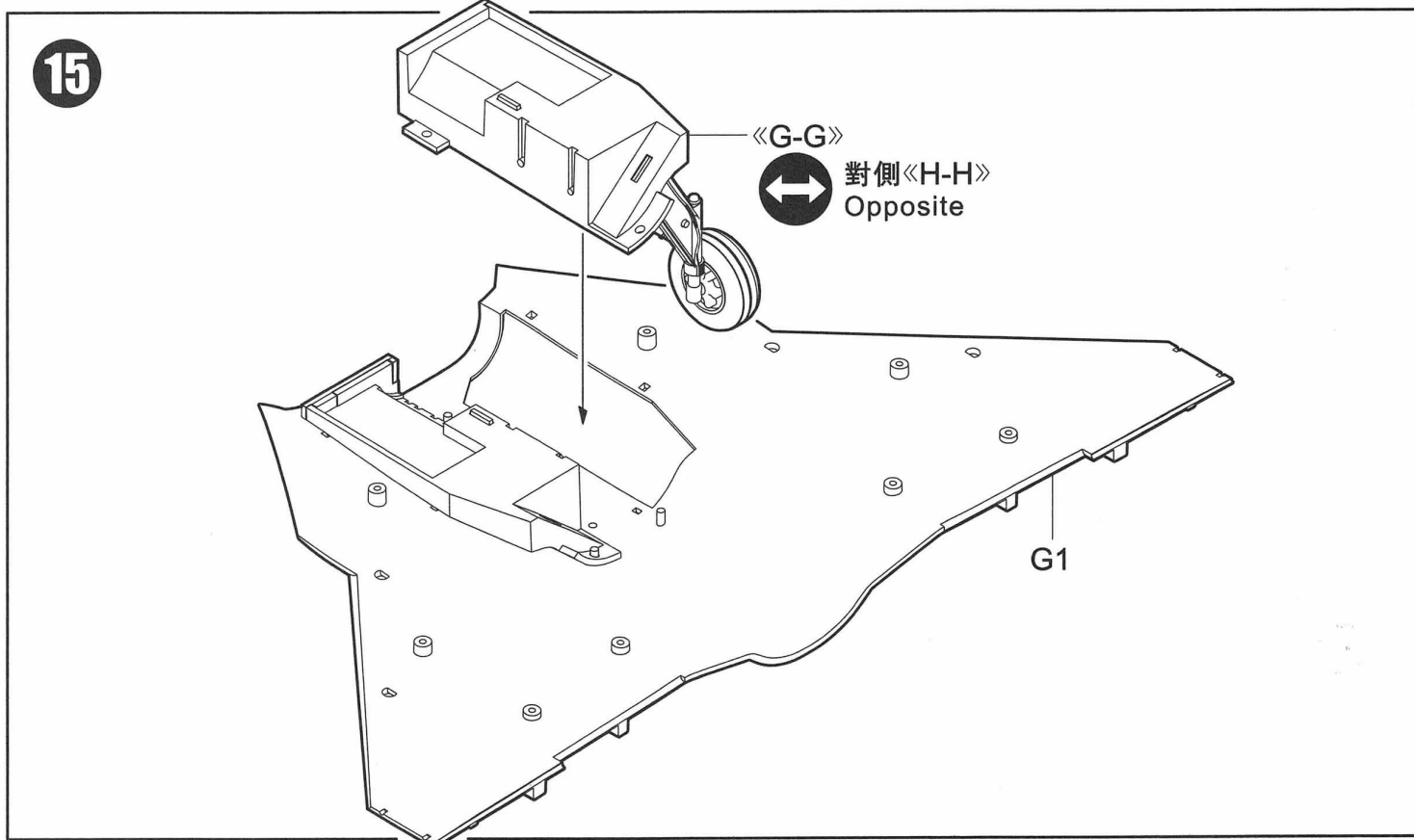
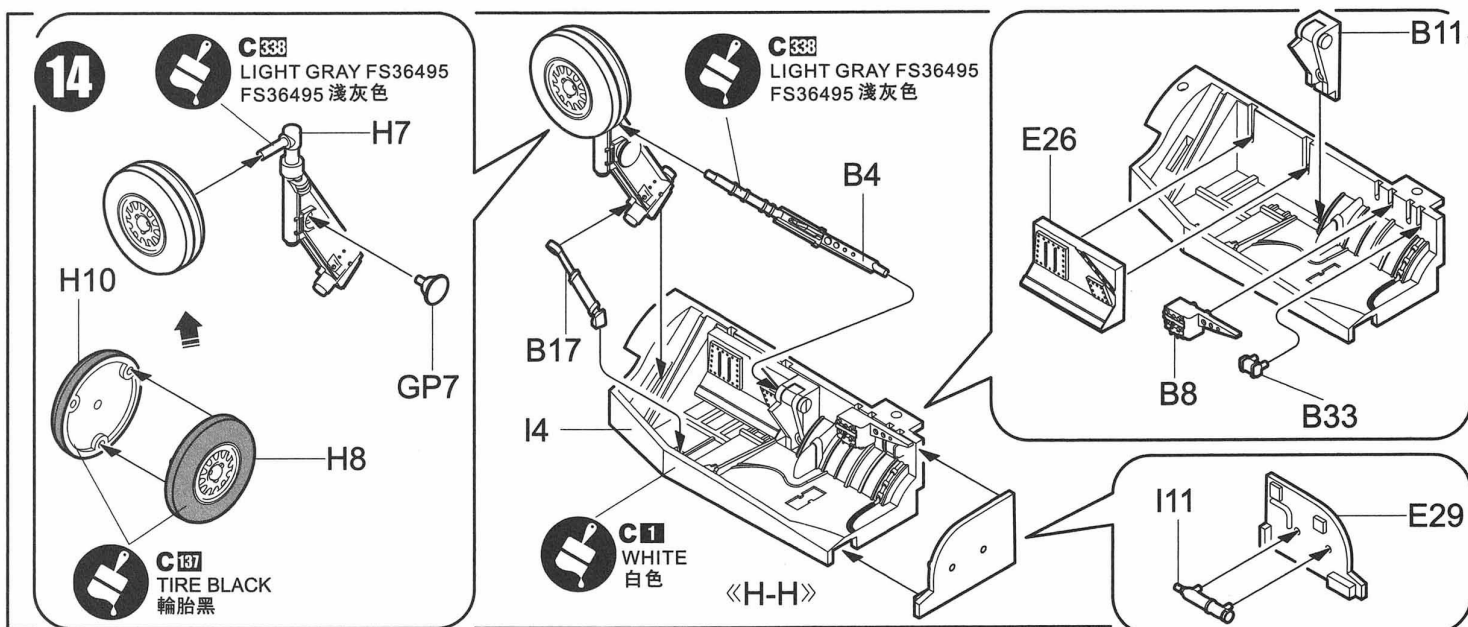
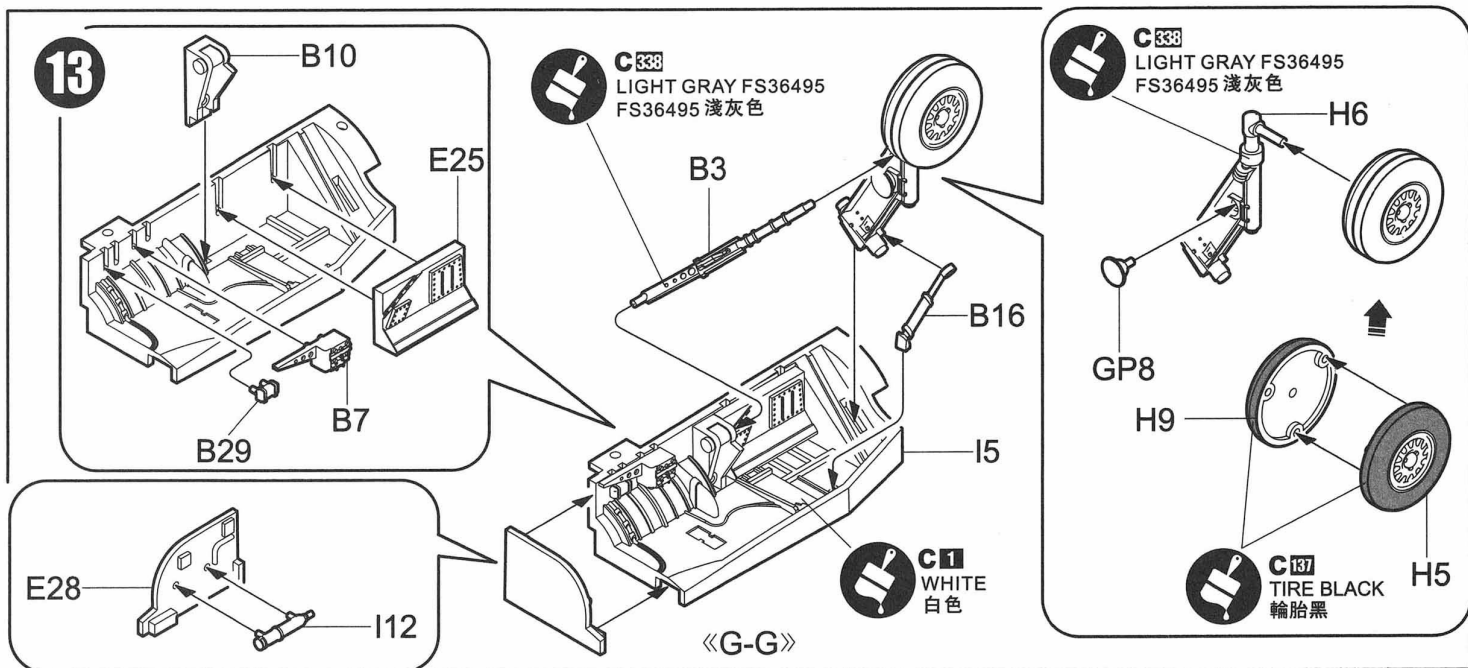


9



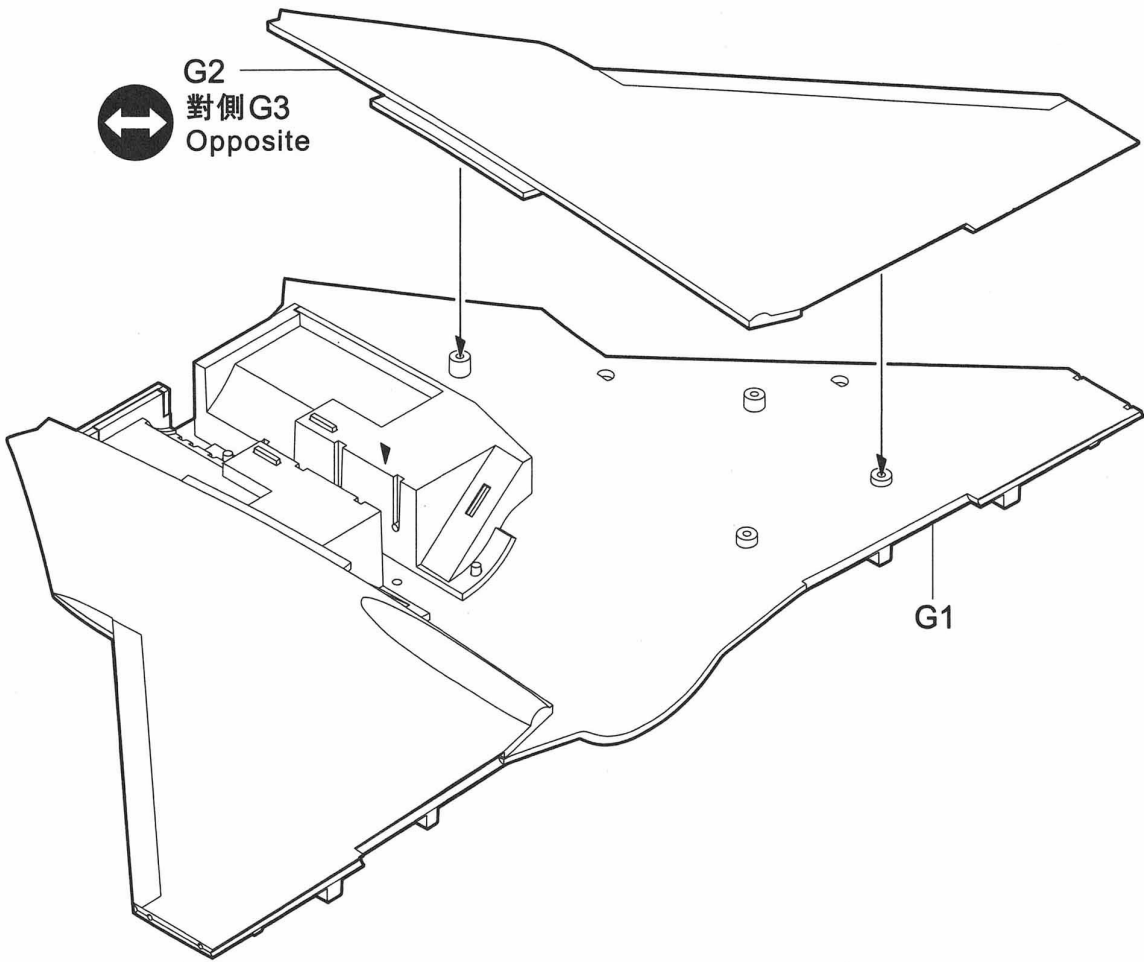
10





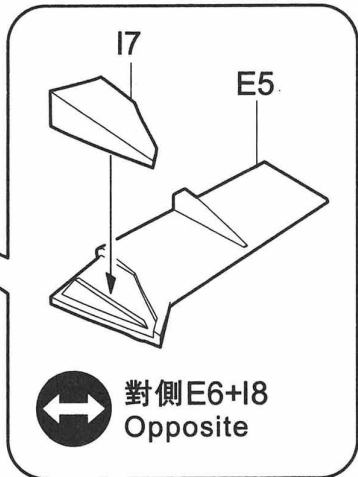
16

G2  
對側G3  
Opposite

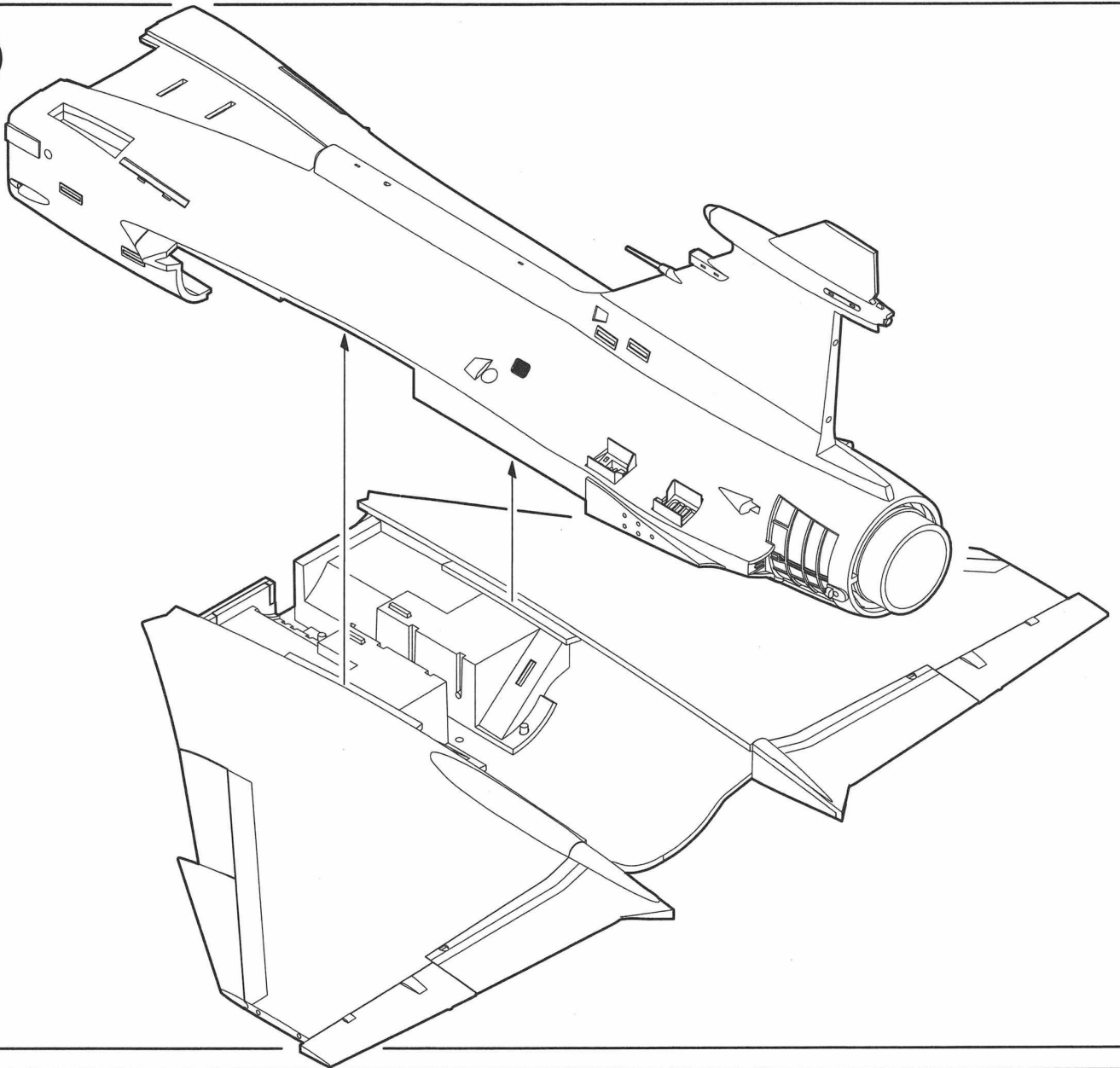


E1  
對側E3  
Opposite

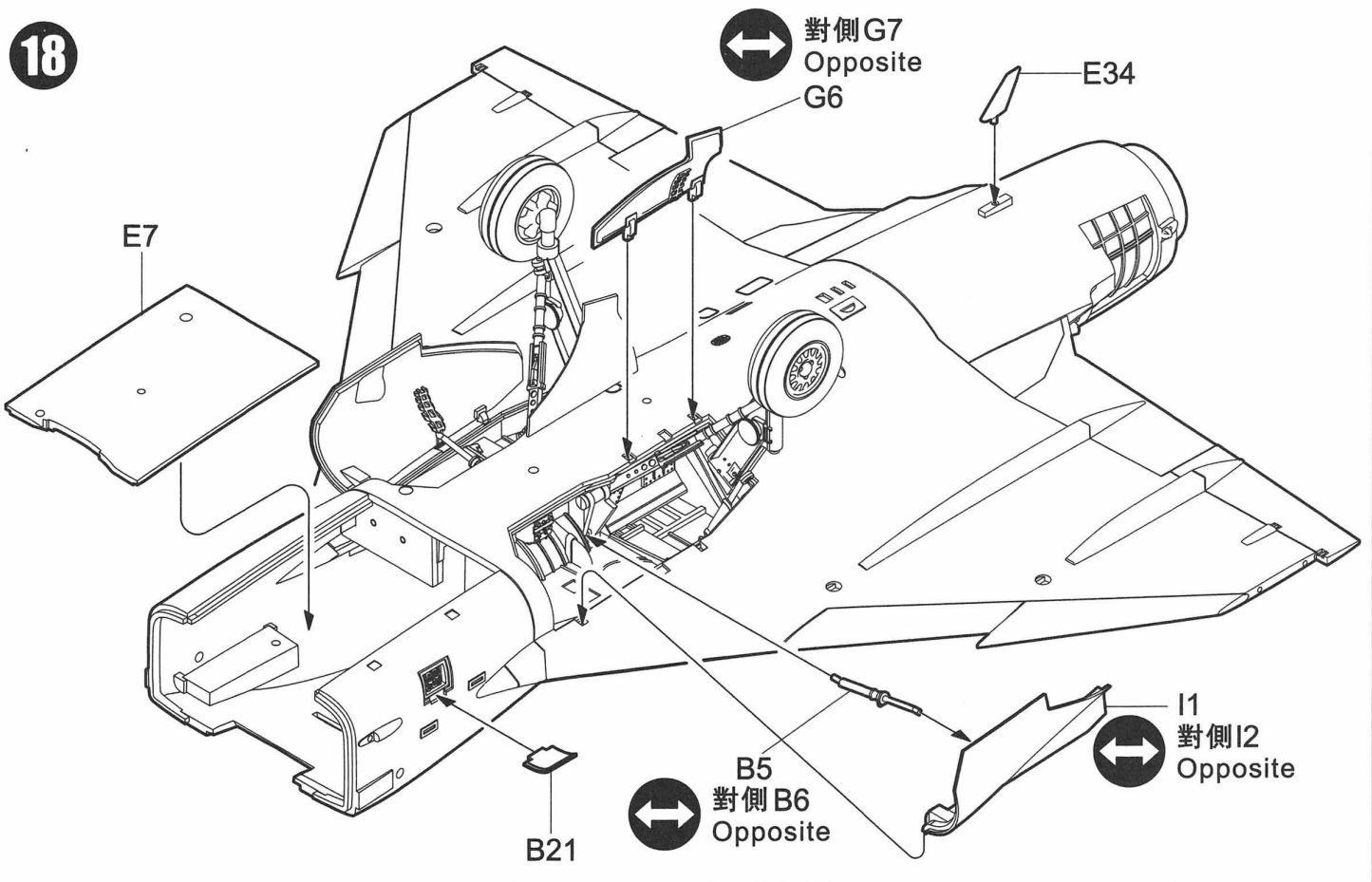
G9  
對側G8  
Opposite



17

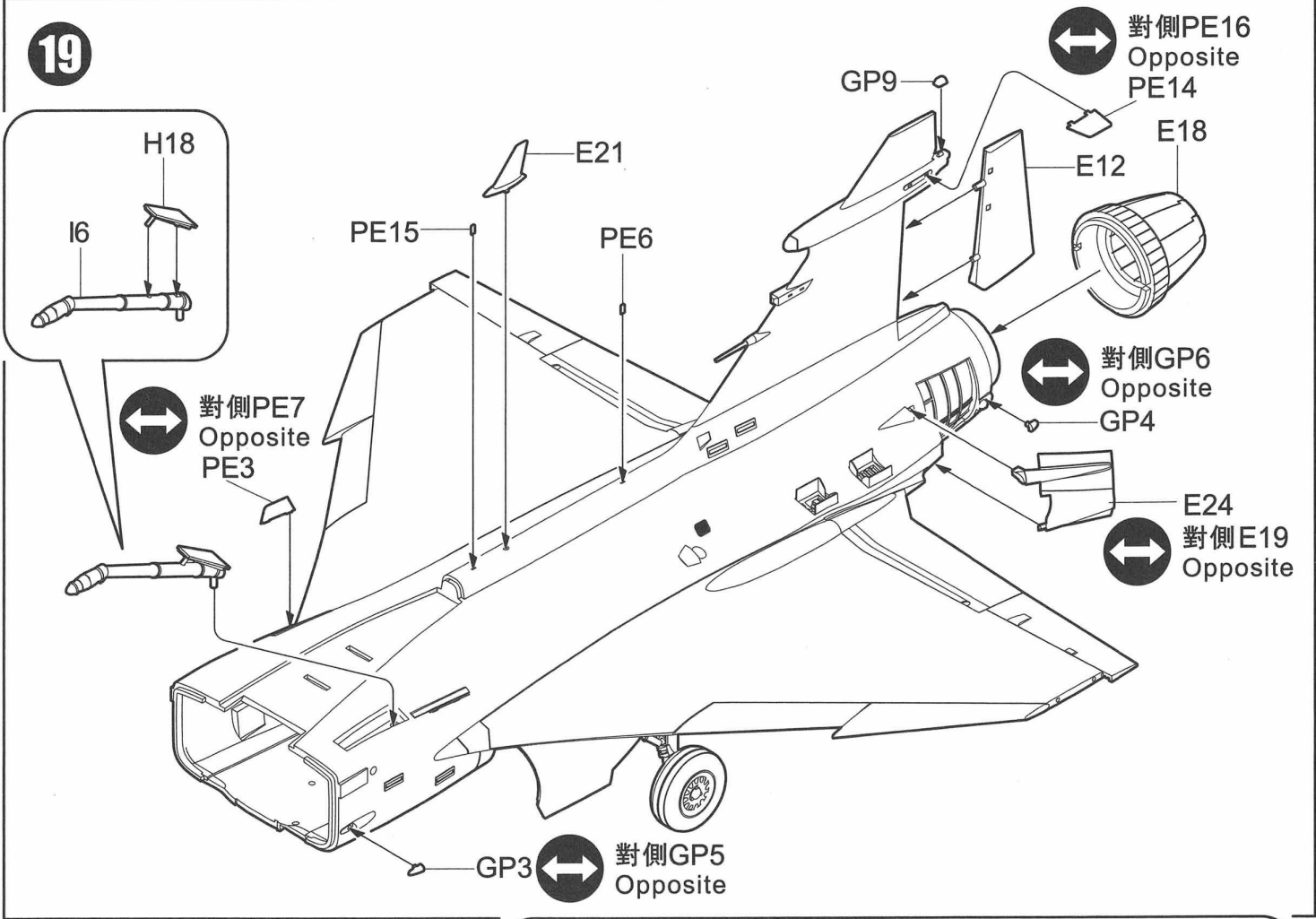


18

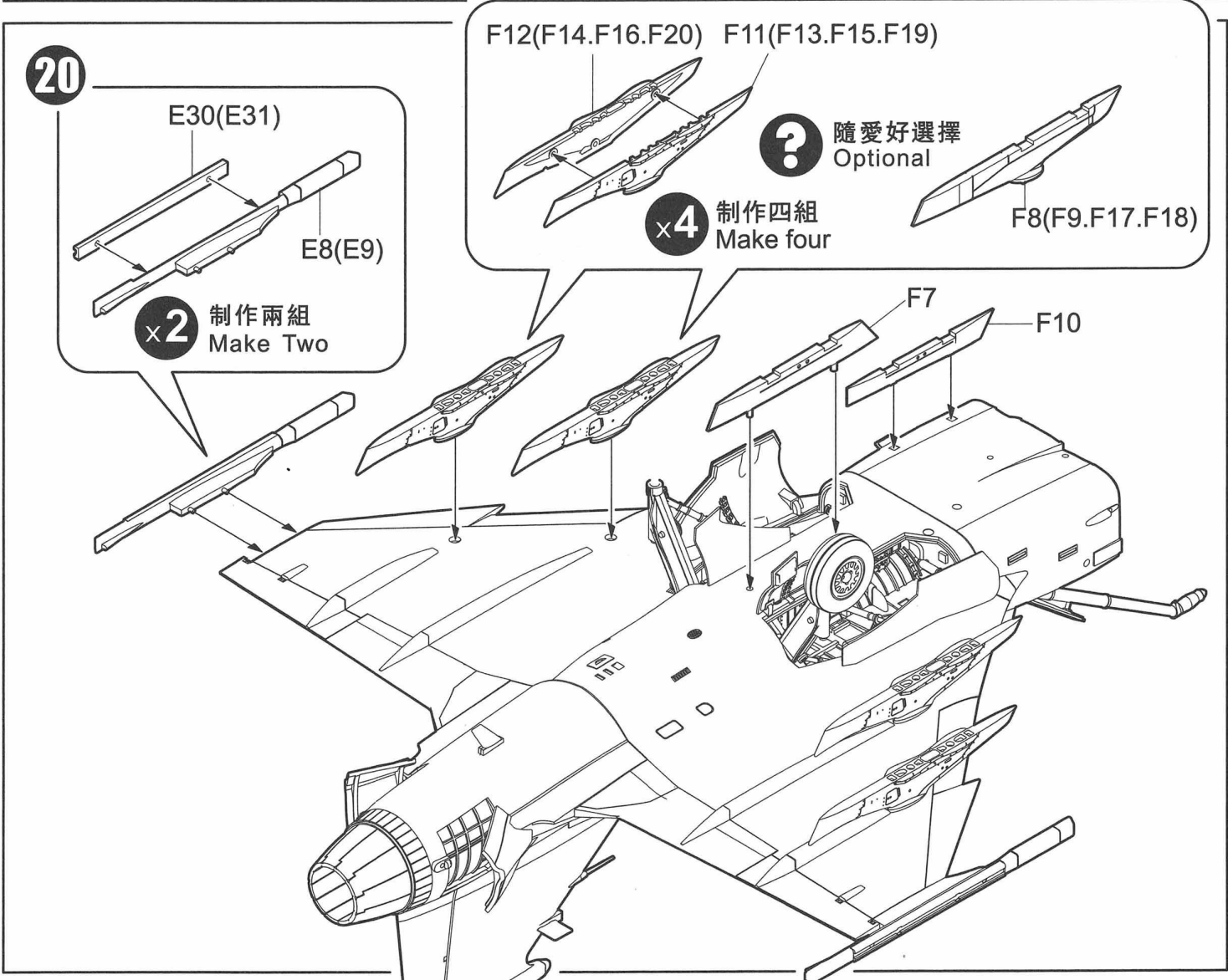




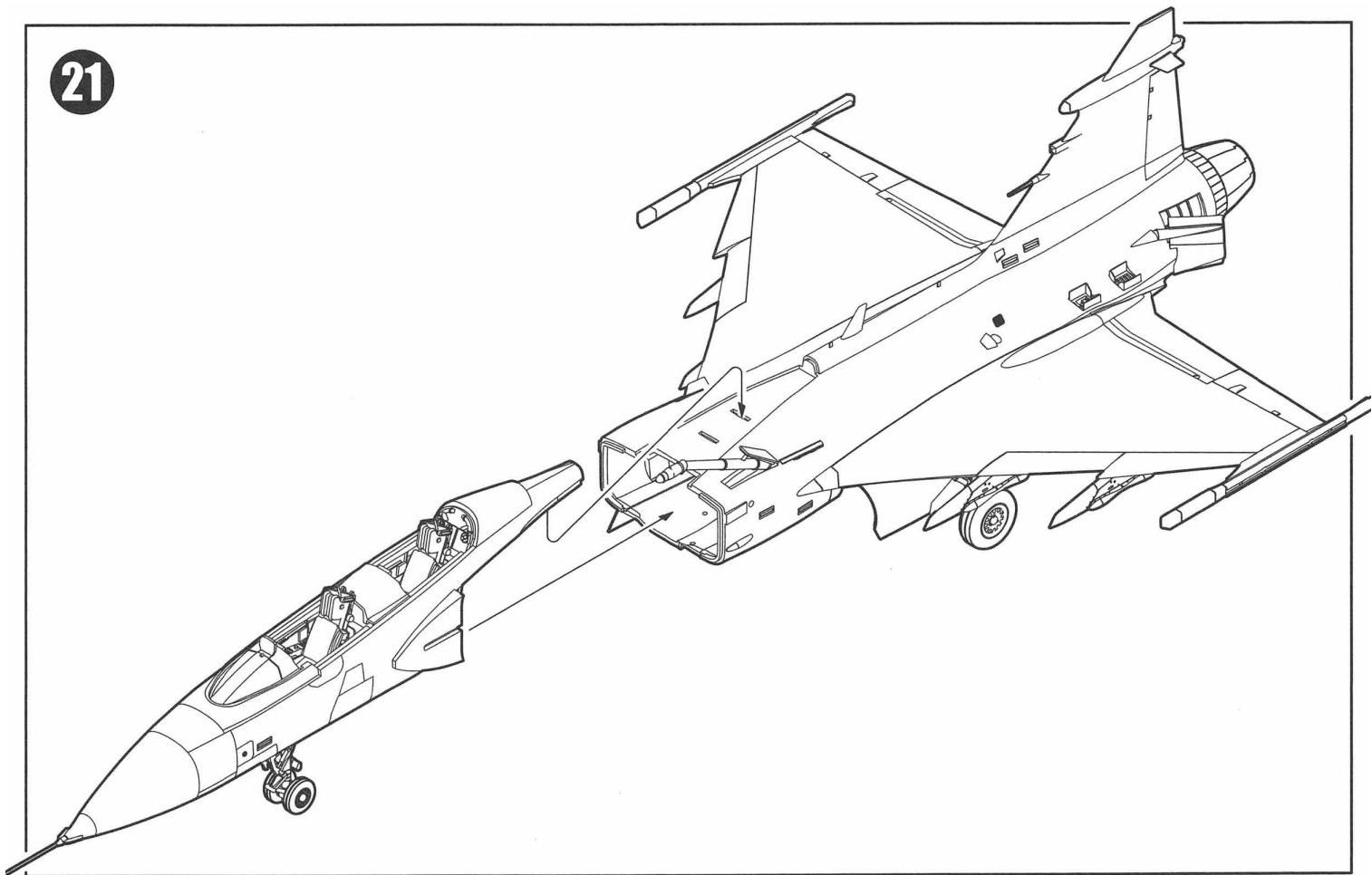
19



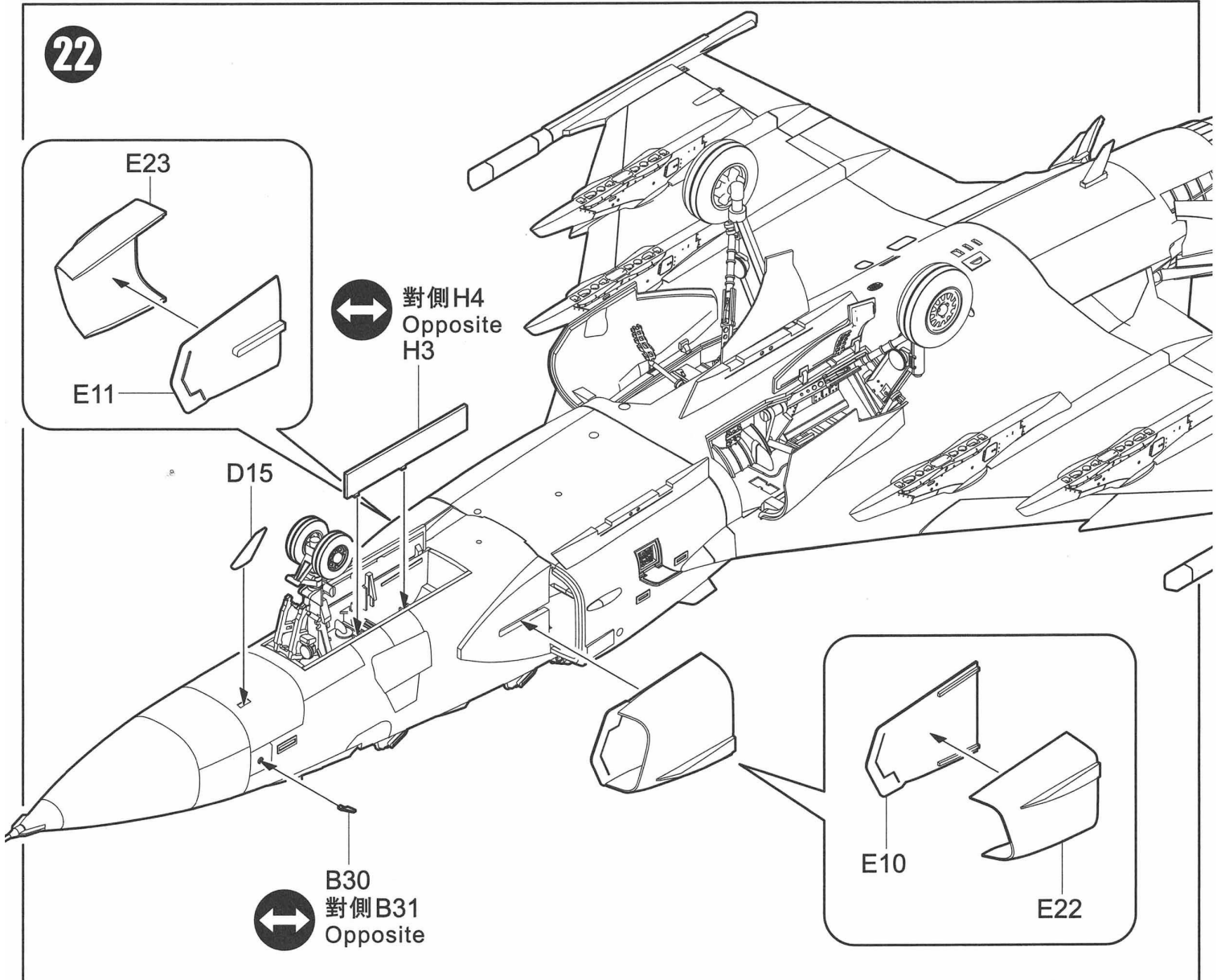
20

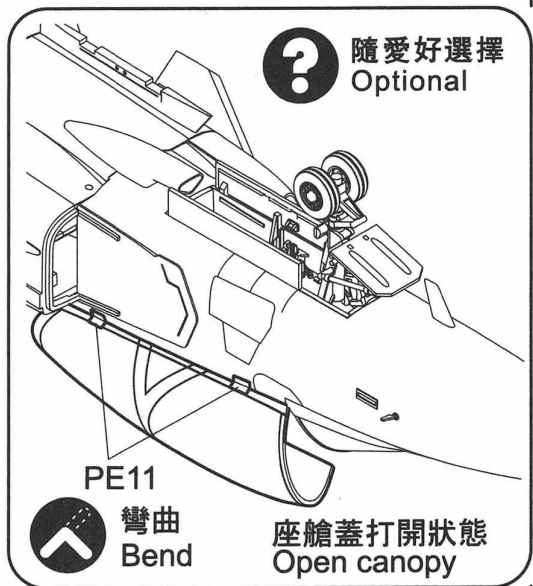
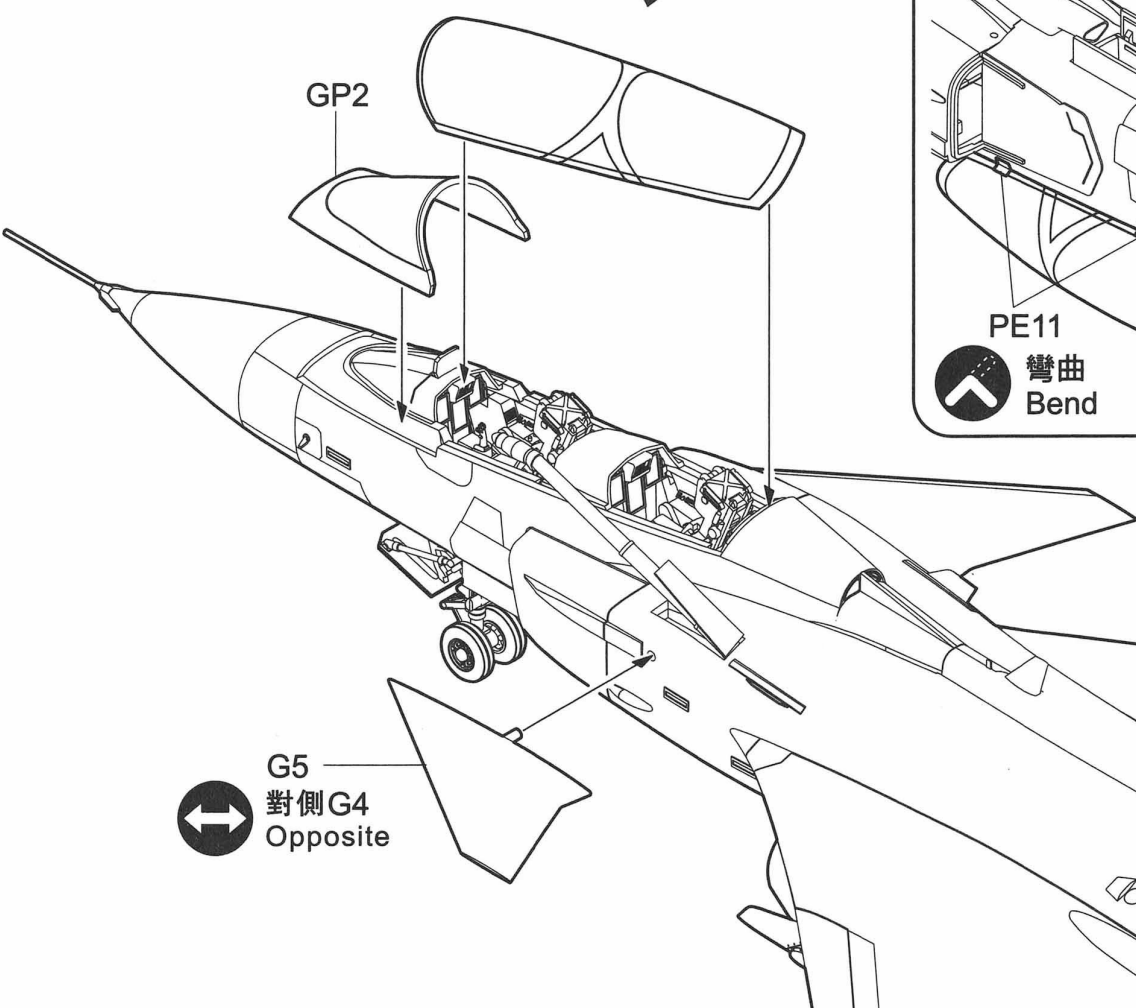
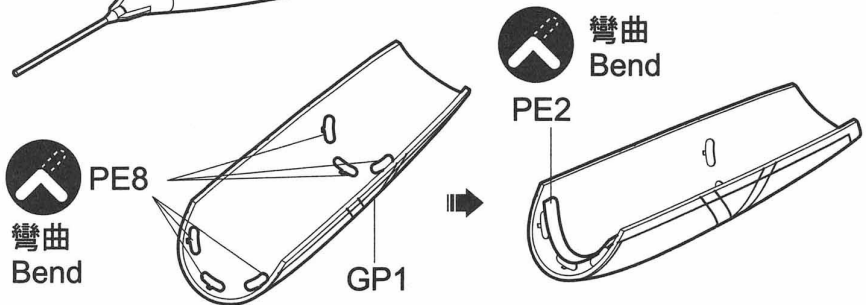
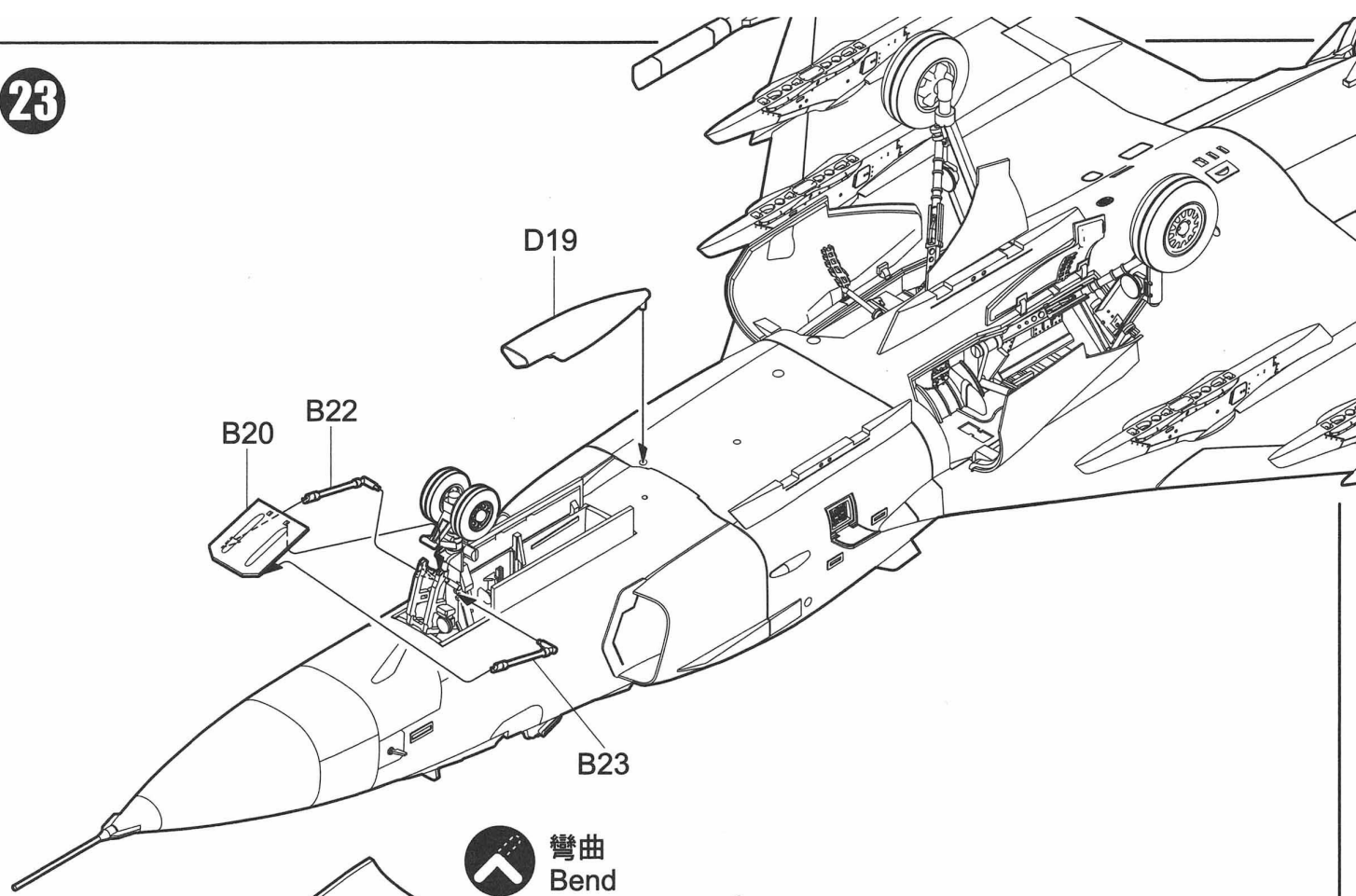


21

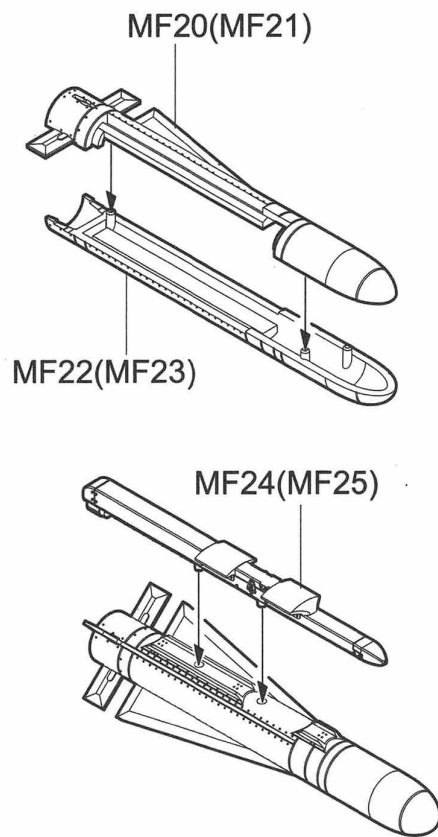
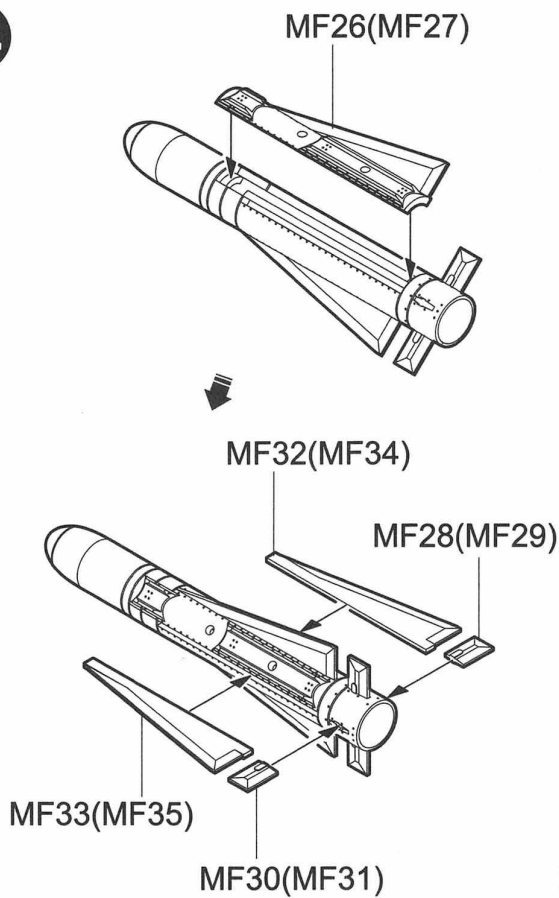


22





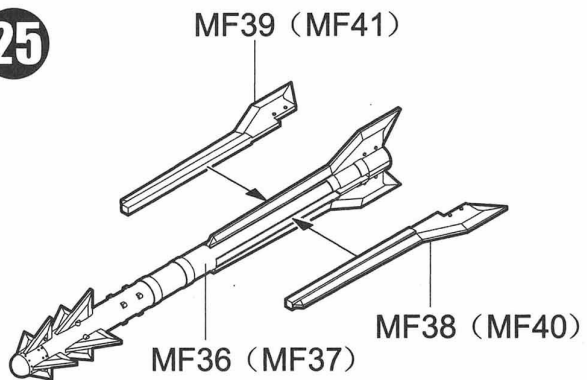
24



《AGM65》

x2 制作兩組  
Make Two

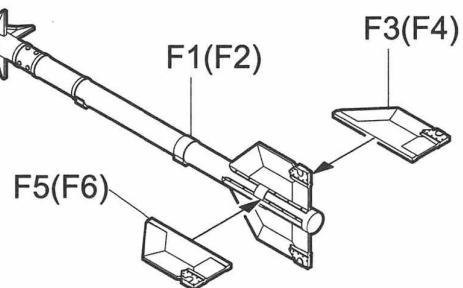
25



《PHYTON IV》

x2 制作兩組  
Make Two

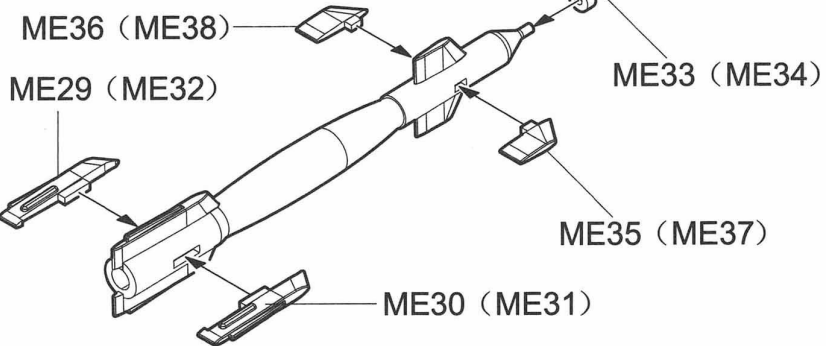
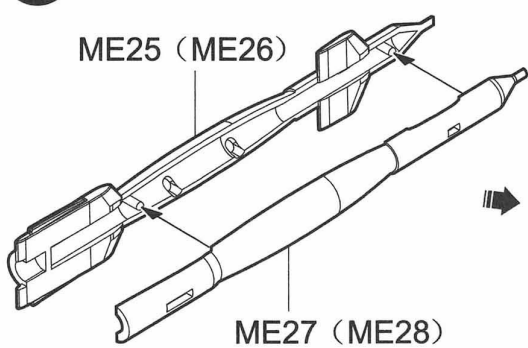
26



《AIM-9M》

x2 制作兩組  
Make Two

27

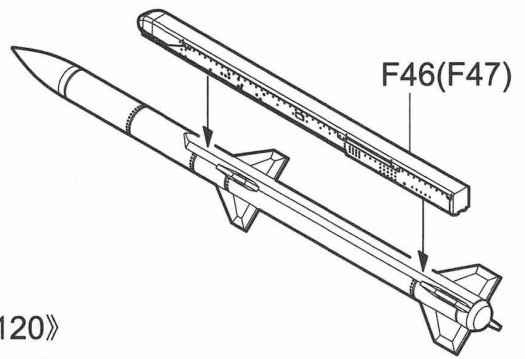
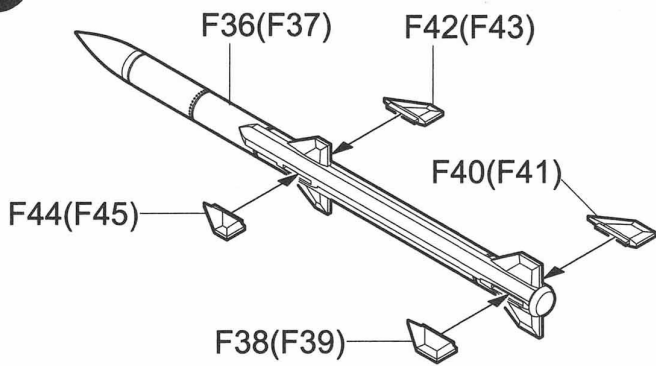


《GBU-12》

x2 制作兩組  
Make Two



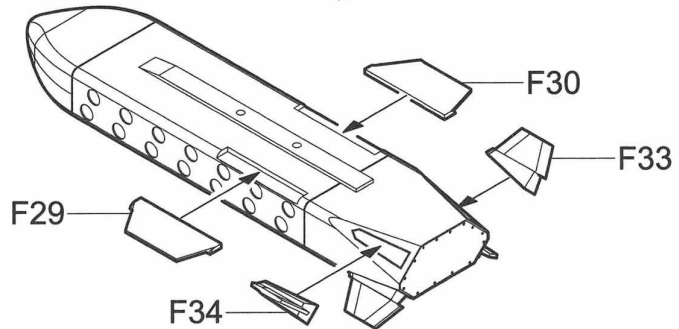
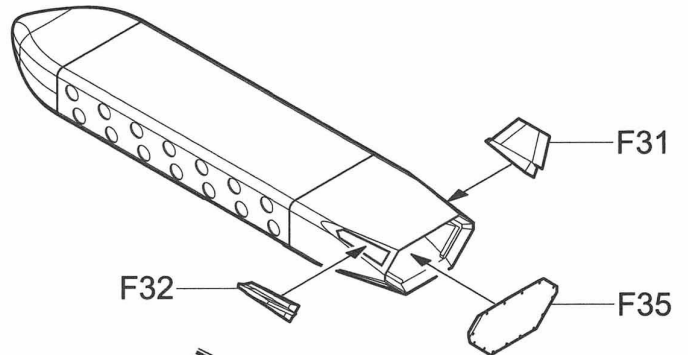
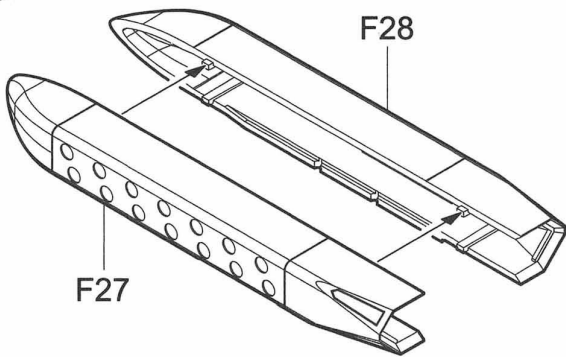
28



《AIM-120》

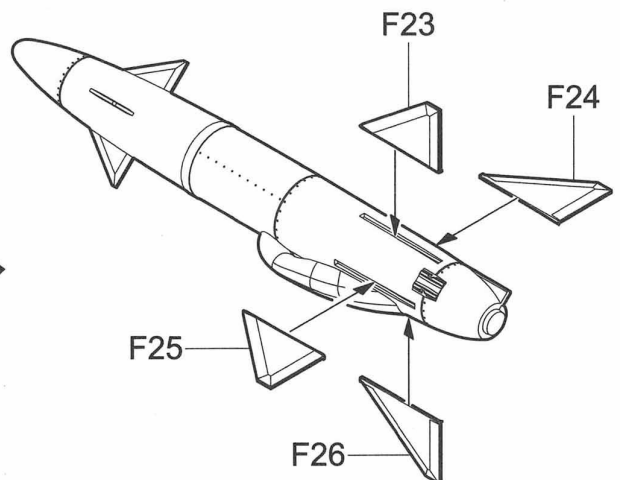
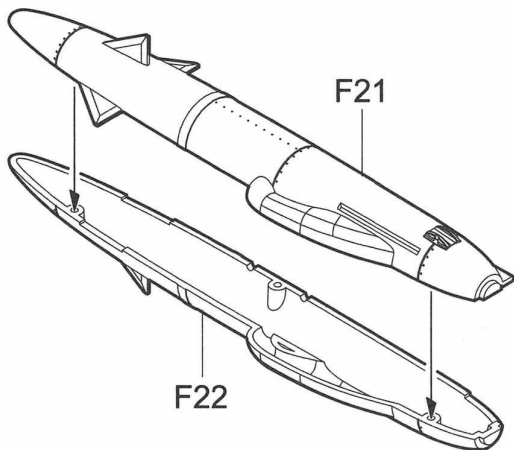
x2 制作兩組  
Make Two

29



《DWS-39》

30



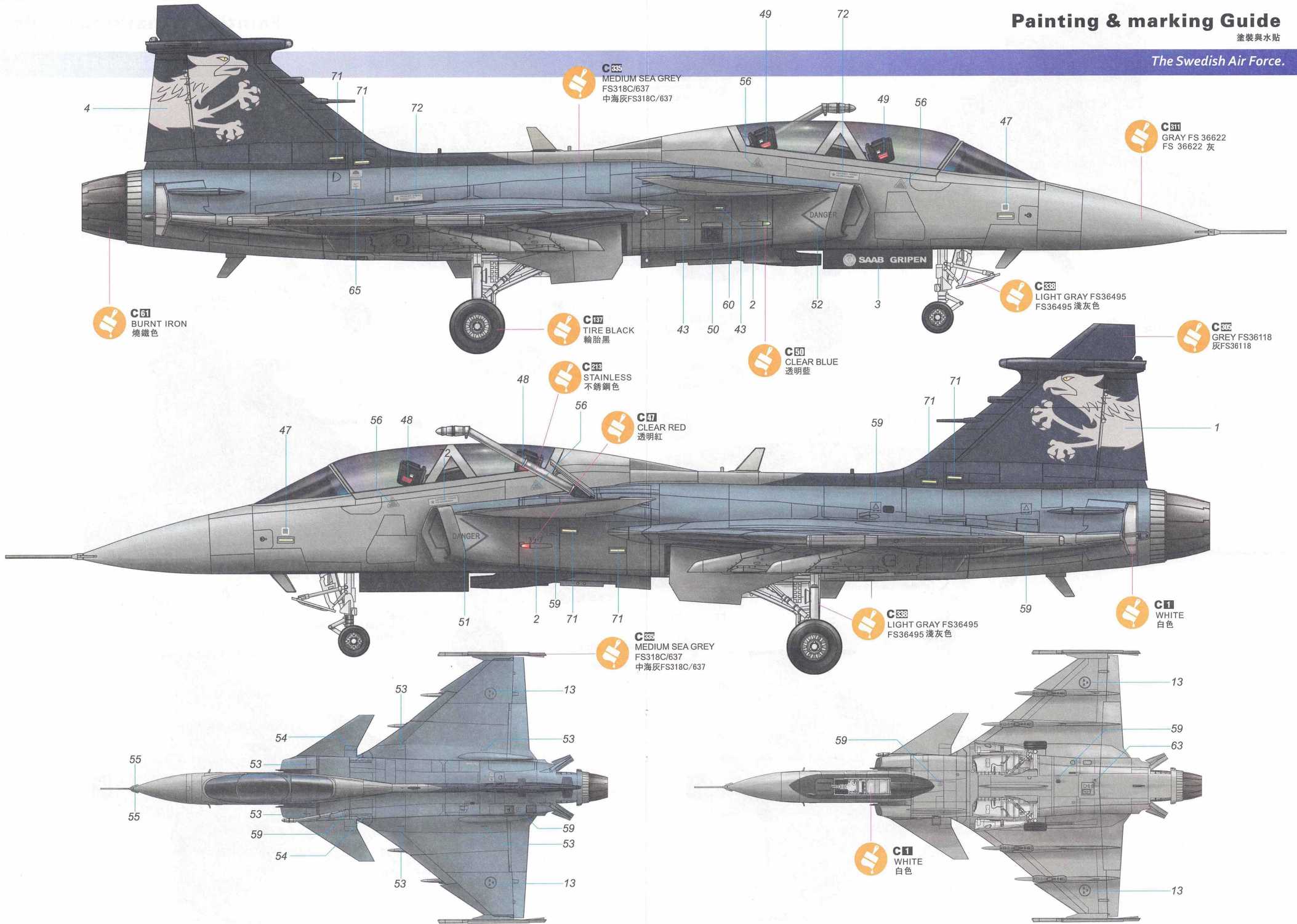
《RB15S》



# Painting & marking Guide

塗裝與水貼

The Swedish Air Force.



**C 305**  
MEDIUM SEA GREY  
FS318C/637  
中海灰FS318C/637

**C 311**  
GRAY FS 36622  
FS 36622 灰

**C 303**  
LIGHT GRAY FS36495  
FS36495 淺灰色

**C 602**  
GREY FS36118  
灰FS36118

**C 61**  
BURNT IRON  
燒鐵色

**C 137**  
TIRE BLACK  
輪胎黑

**C 60**  
CLEAR BLUE  
透明藍

**C 242**  
STAINLESS  
不銹鋼色

**C 47**  
CLEAR RED  
透明紅

**C 303**  
LIGHT GRAY FS36495  
FS36495 淺灰色

**C 61**  
WHITE  
白色

**C 255**  
MEDIUM SEA GREY  
FS318C/637  
中海灰FS318C/637

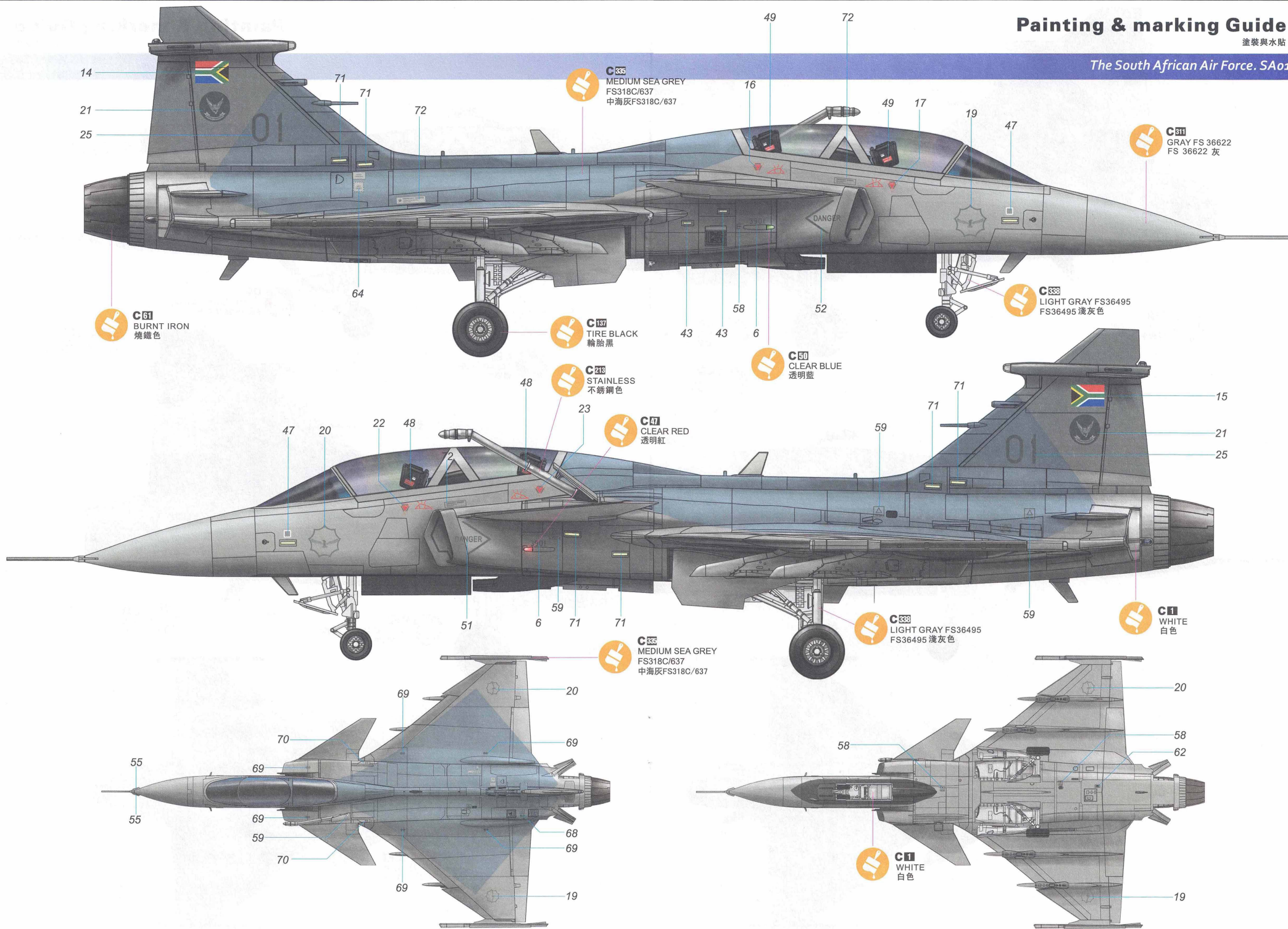
**C 61**  
WHITE  
白色



# Painting & marking Guide

塗裝與水貼

The South African Air Force. SA01

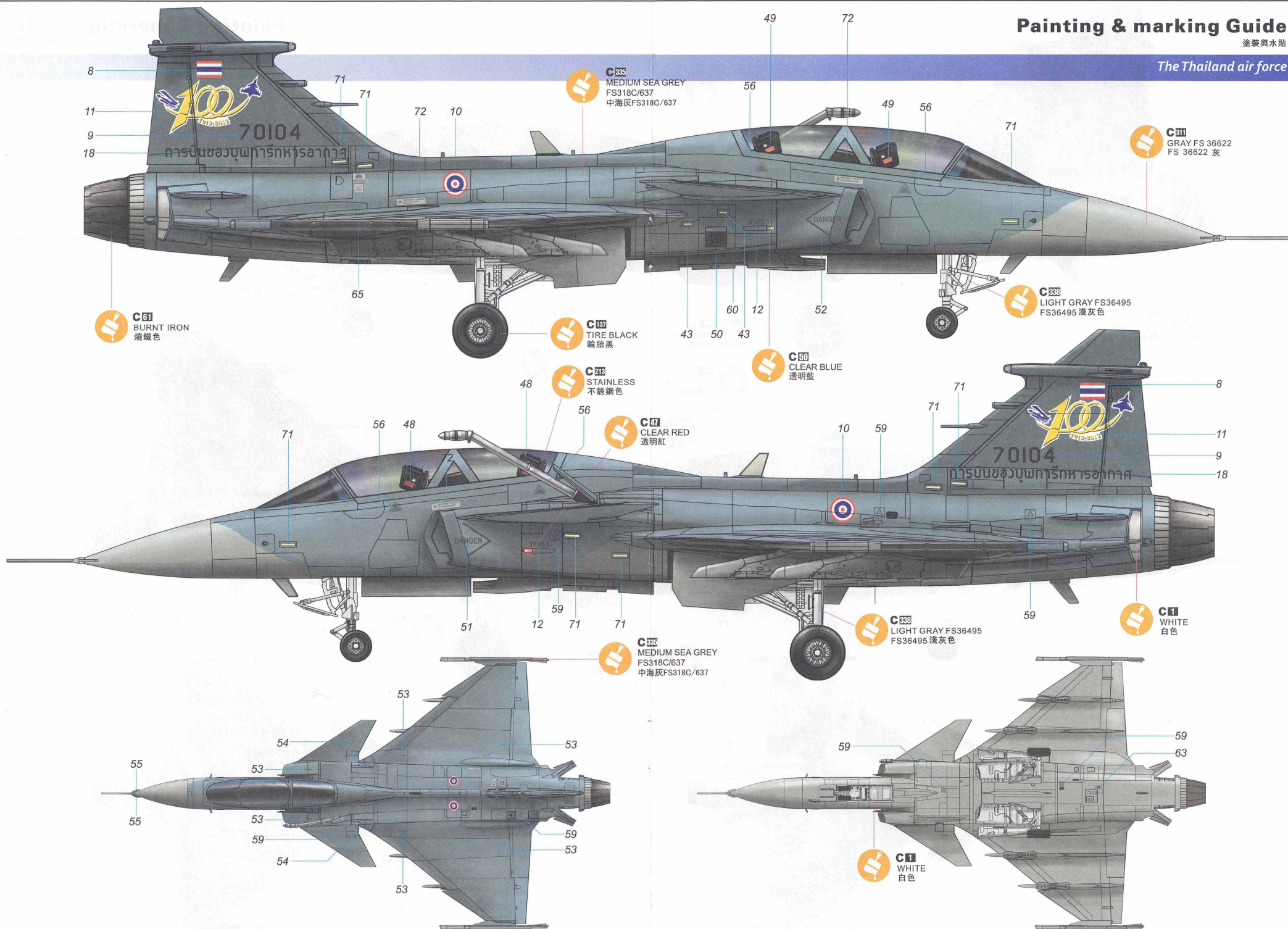




# Painting & marking Guide

塗裝與水貼

The Thailand air force.



**C61**  
BURNT IRON  
燒鐵色

**C35**  
MEDIUM SEA GREY  
FS318C/637  
中海灰FS318C/637

**C37**  
TIRE BLACK  
輪胎黑

**C28**  
STAINLESS  
不銹鋼色

**C47**  
CLEAR RED  
透明紅

**C50**  
CLEAR BLUE  
透明藍

**C338**  
LIGHT GRAY FS36495  
FS36495 淺灰色

**C311**  
GRAY FS 36622  
FS 36622 灰

**C338**  
MEDIUM SEA GREY  
FS318C/637  
中海灰FS318C/637

**C338**  
LIGHT GRAY FS36495  
FS36495 淺灰色

**C11**  
WHITE  
白色

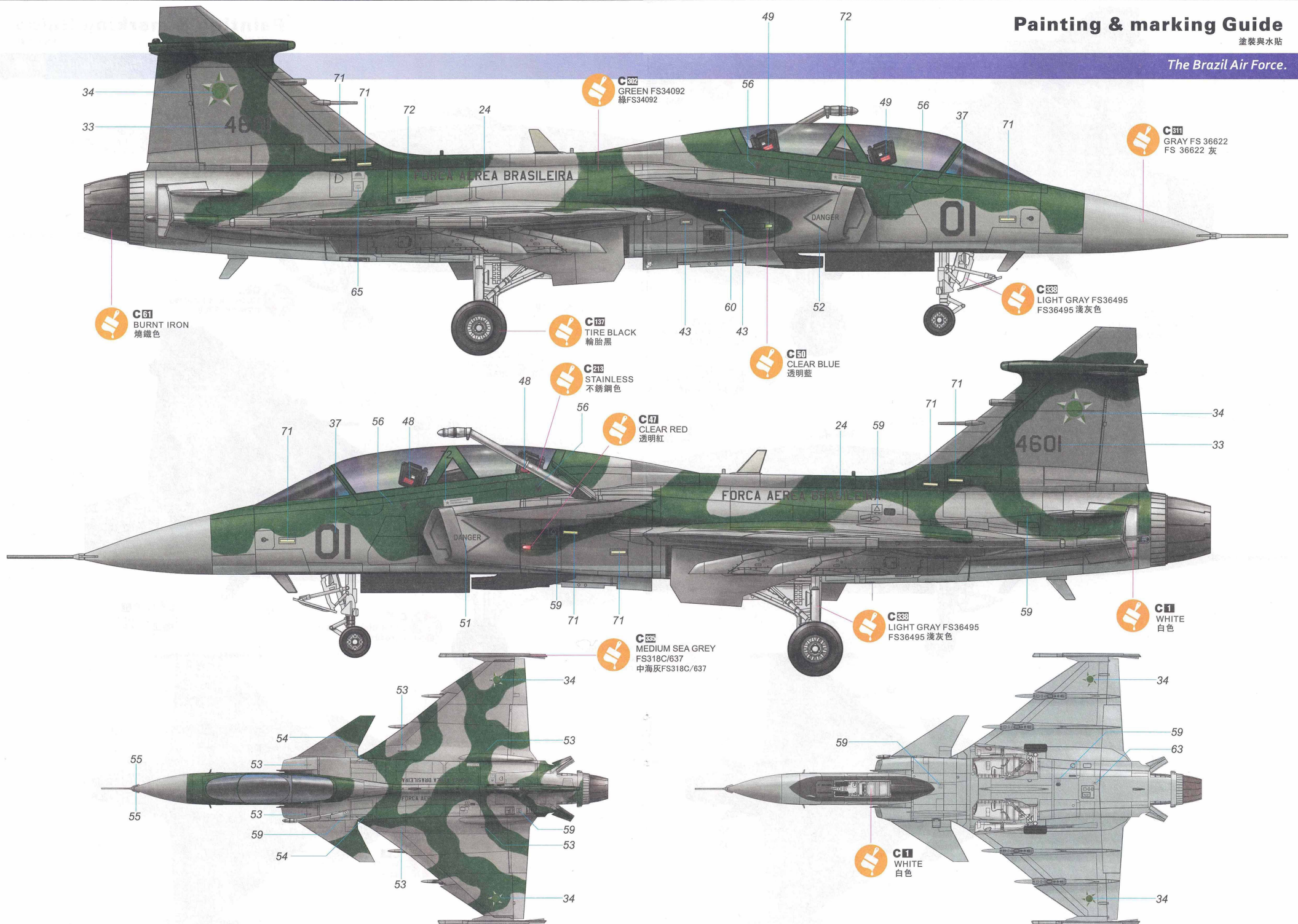
**C11**  
WHITE  
白色



# Painting & marking Guide

塗裝與水貼

The Brazil Air Force.

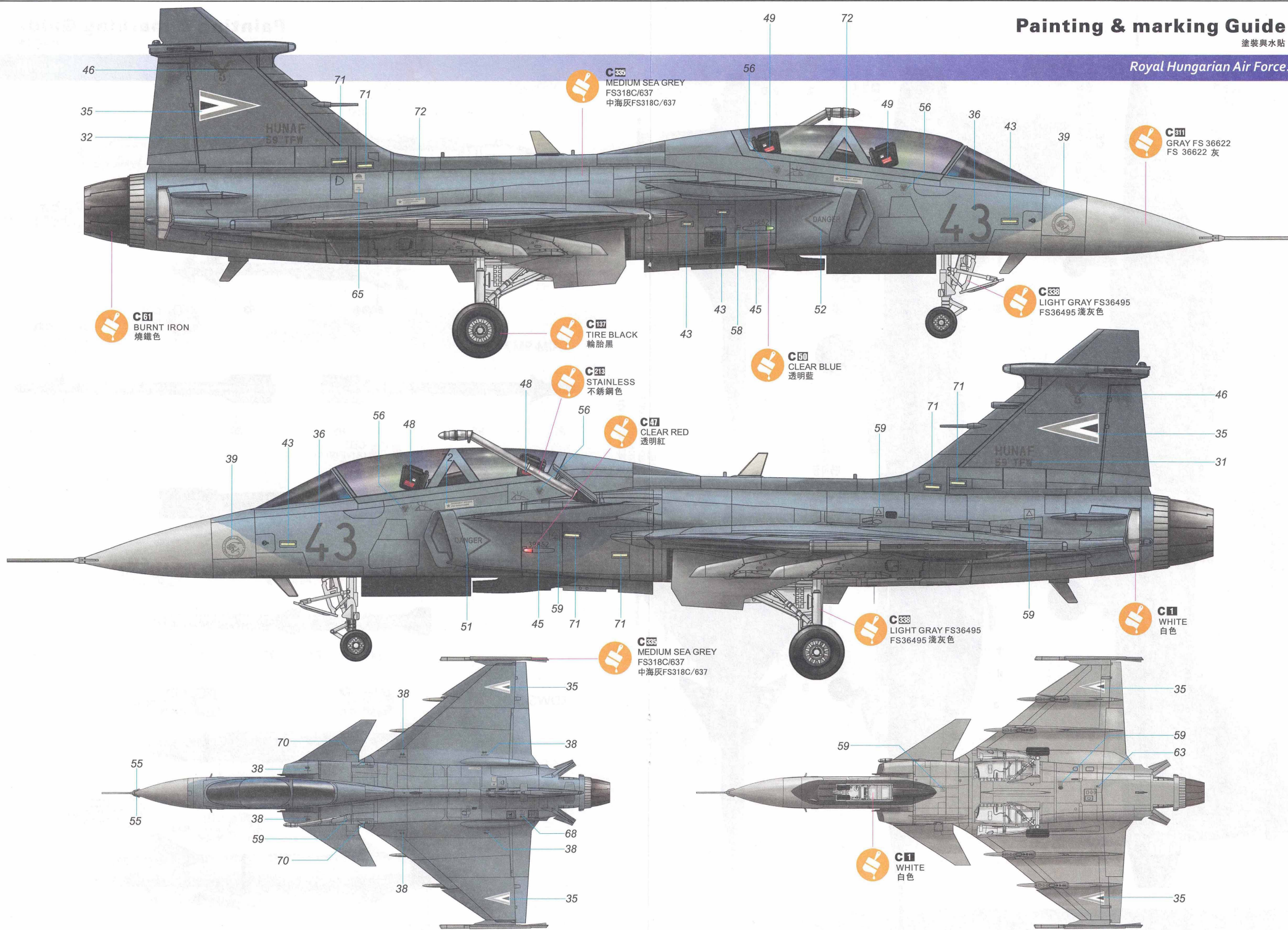




# Painting & marking Guide

塗裝與水貼

Royal Hungarian Air Force.

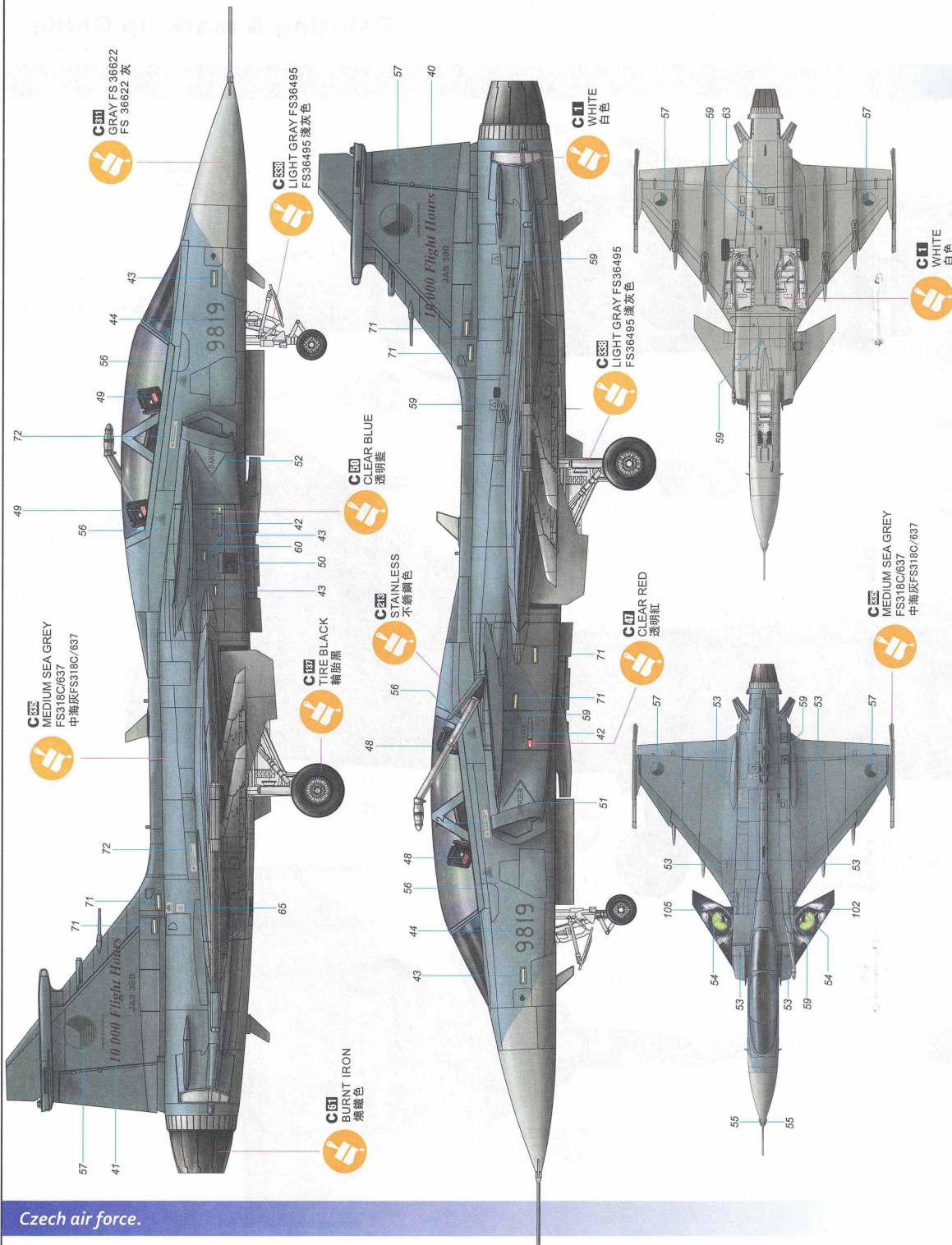




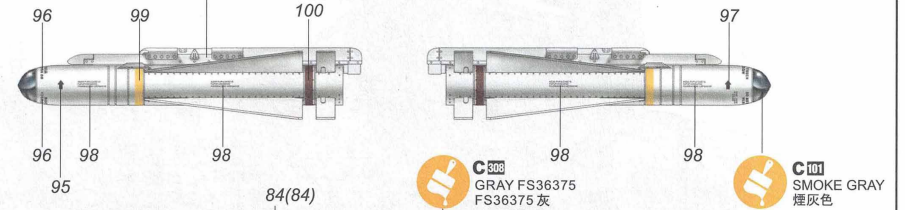
# Painting & marking Guide

塗裝與水貼

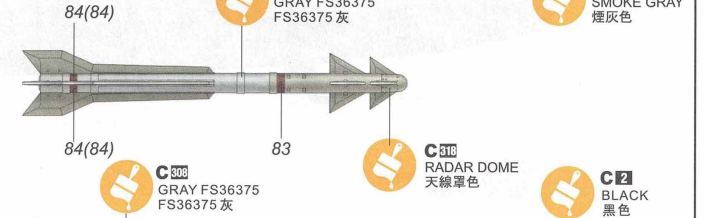
Missiles.



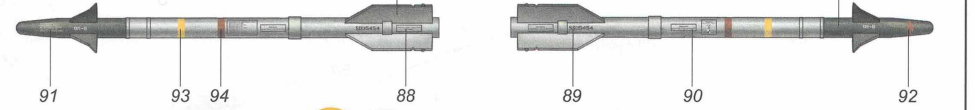
## 《AGM65》



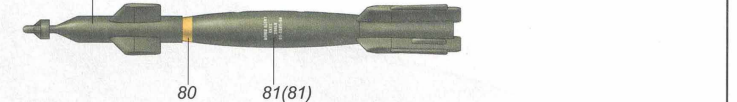
## 《PHYTON IV》



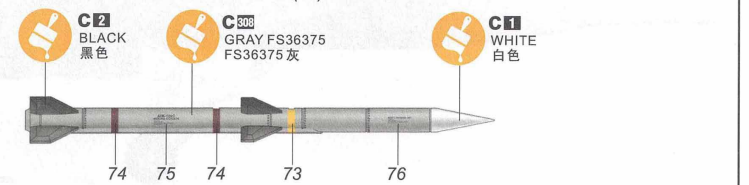
## 《AIM-9M》



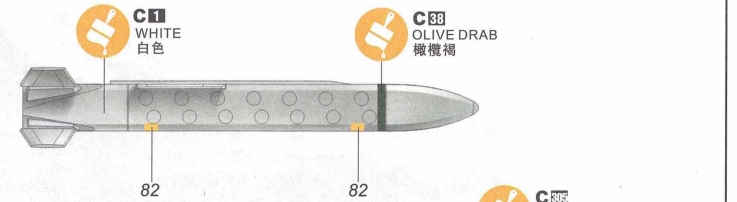
## 《GBU-12》



## 《AIM-120》



## 《DWS-39》



## 《RB15S》

