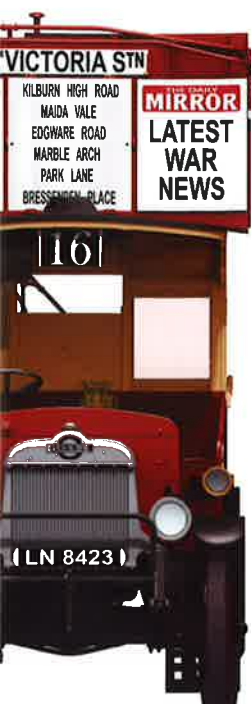


MINIATURES SERIES

B-TYPE LONDON OMNIBUS 1919

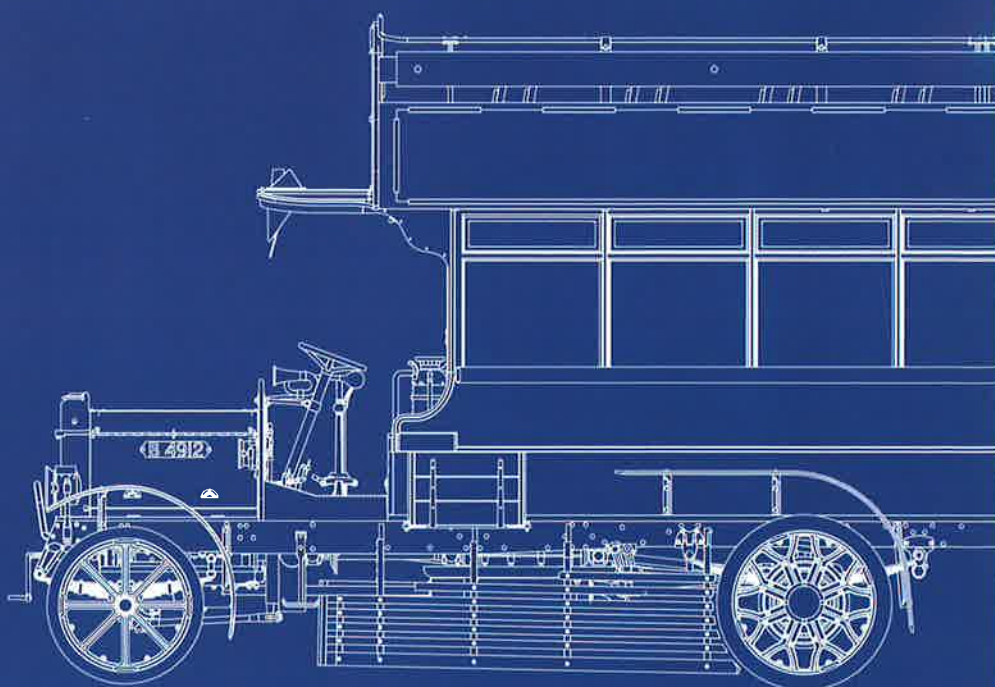
38031



GENERAL INSTRUCTION

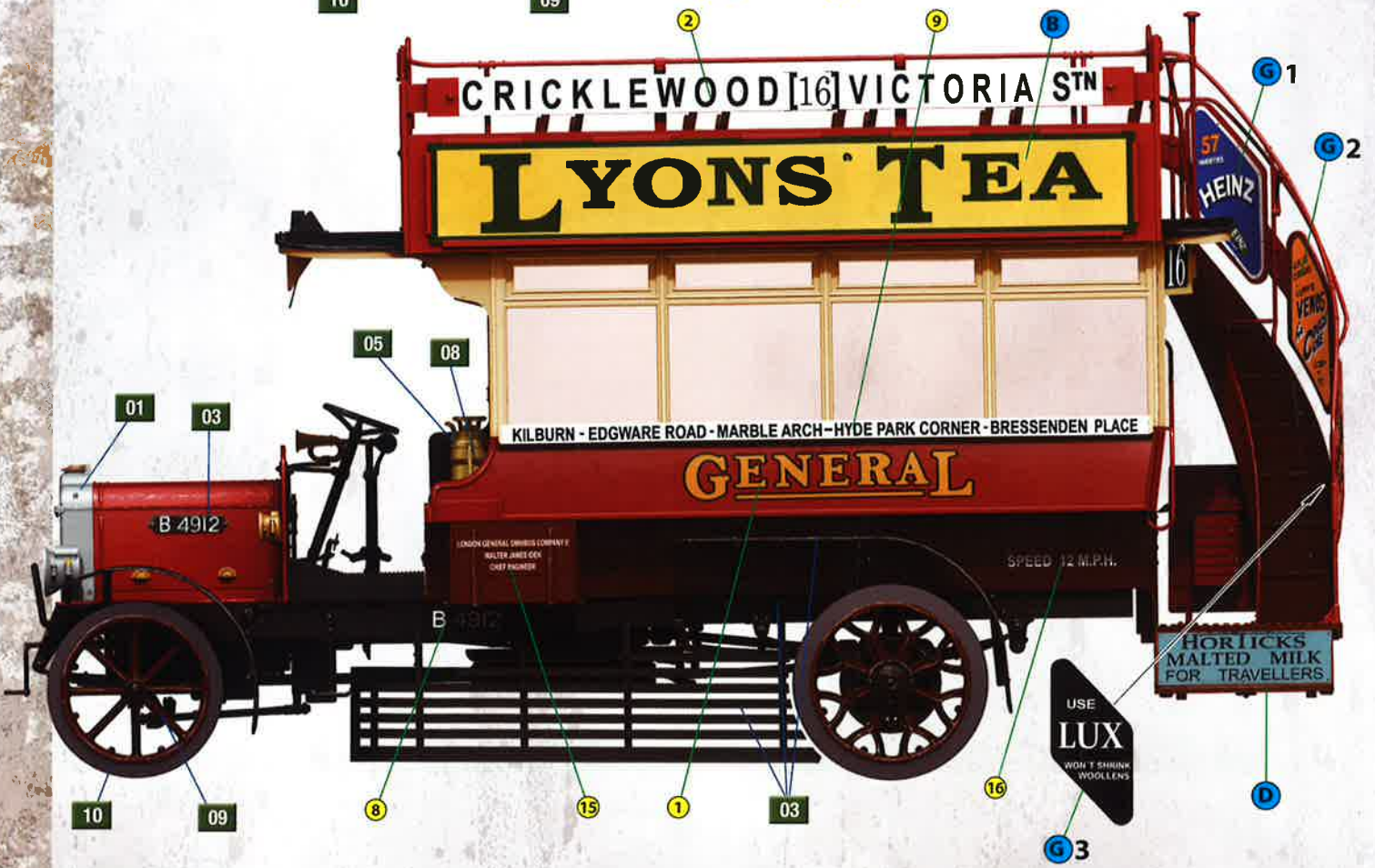
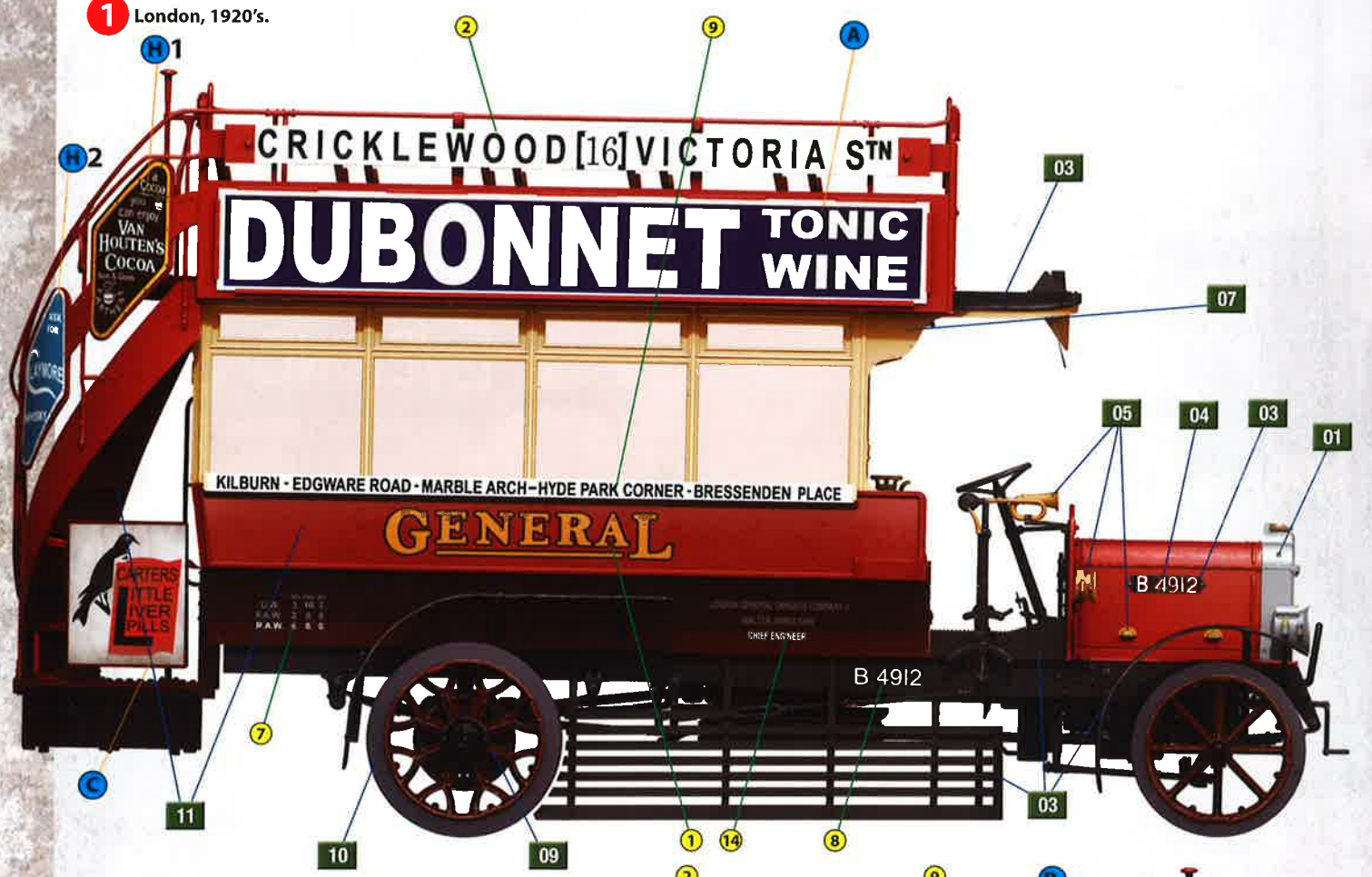
1:35

- HIGHLY DETAILED MODEL
- ACCURATE ENGINE
- CLEAR PARTS INCLUDED
- PHOTO-ETCHED PARTS INCLUDED
- DECAL SHEET INCLUDED
- 8 OPTIONS SIDE ADVERT
- 3 OPTIONS FRONT ADVERT
- 3 OPTIONS REAR ADVERT



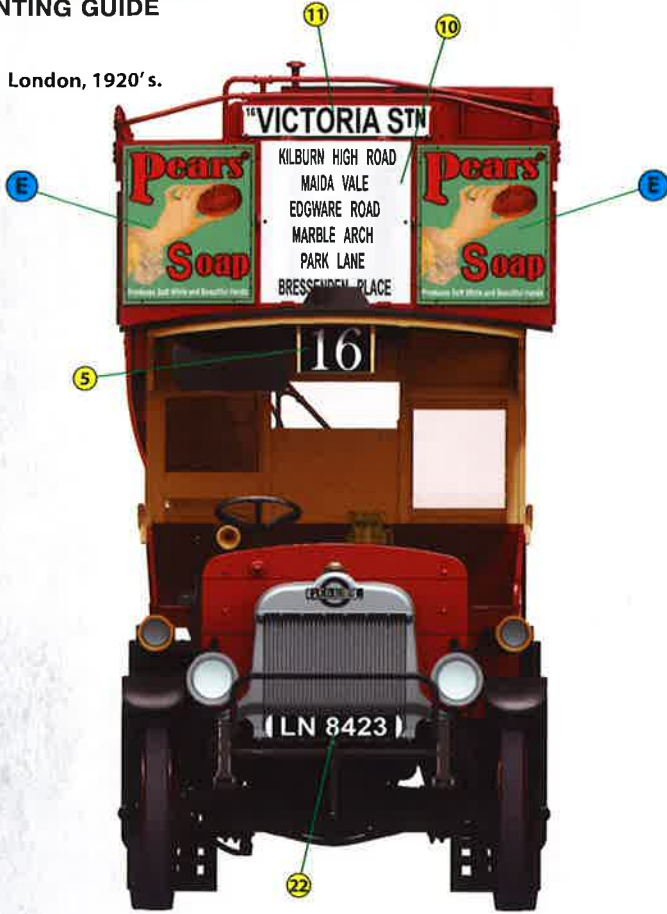
PAINTING GUIDE

1 London, 1920's.



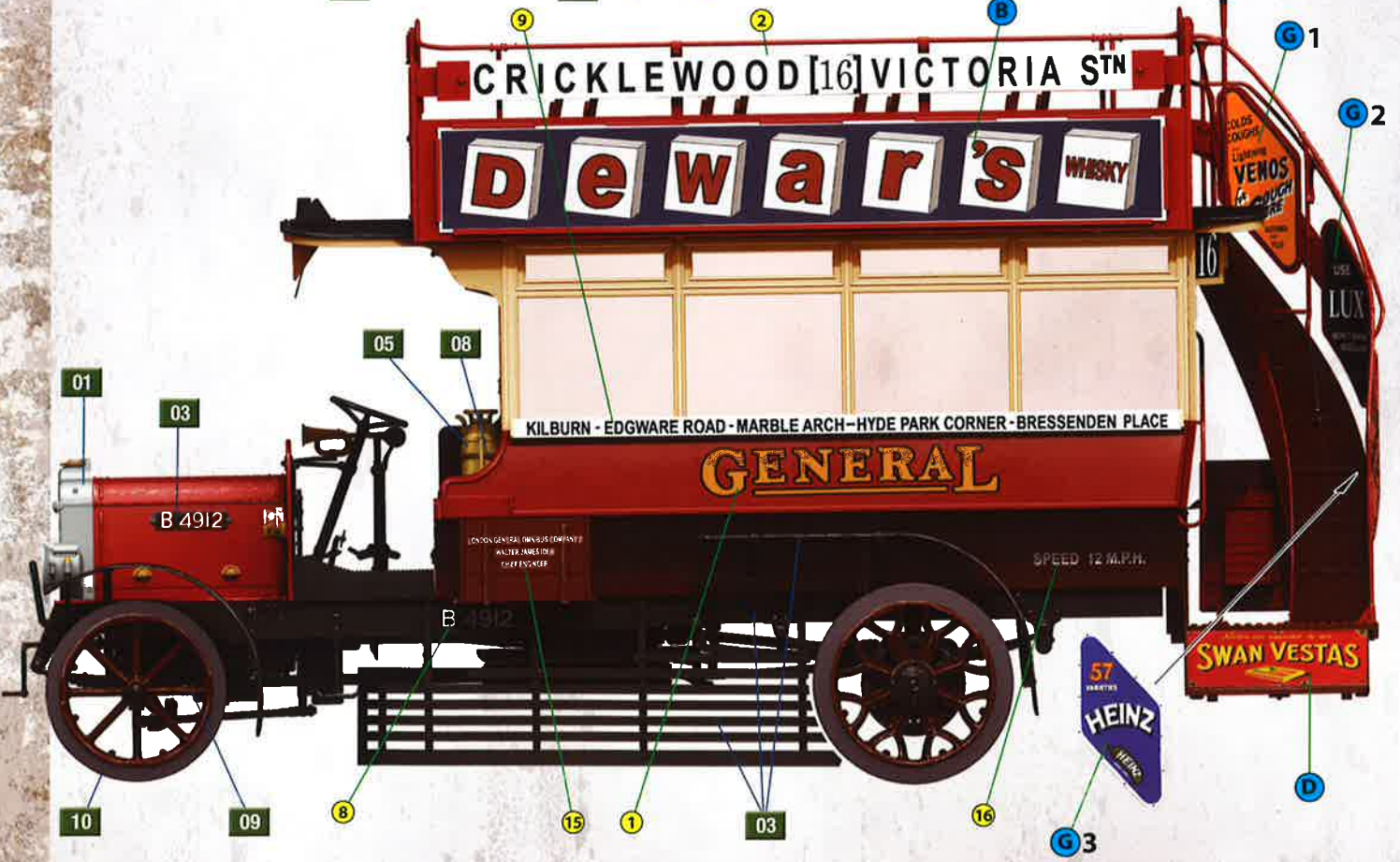
PAINTING GUIDE

1 London, 1920's.



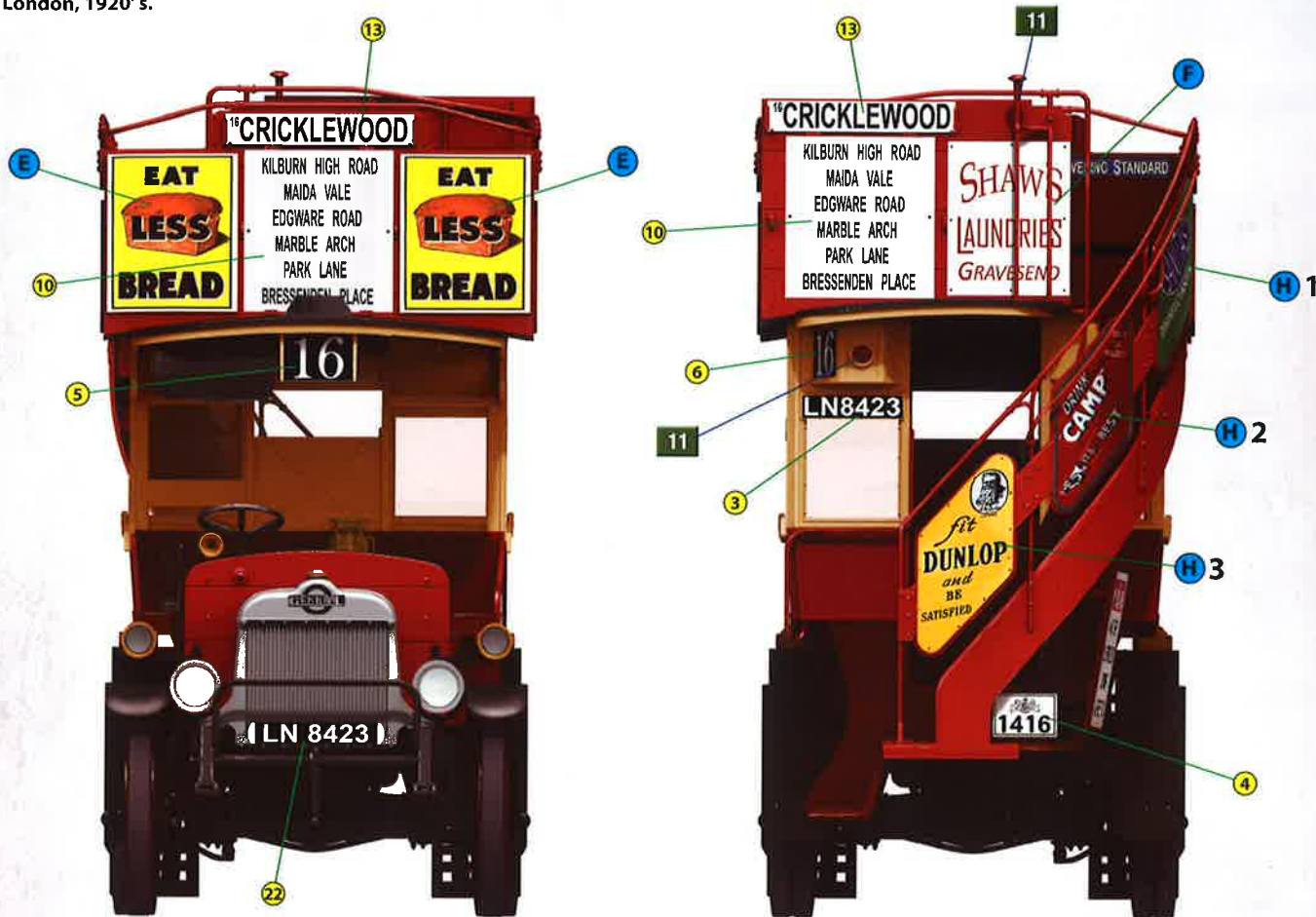
PAINTING GUIDE

2 London, 1920's.



PAINTING GUIDE

2 London, 1920's.



COLOR CHART

Nº	Color	Vallejo	Mr. Color	AK RC	Mission Models	AMMO MIG	Tamiya	Color name
01		71.062	C-090	RC-020	MMM-008	A.MIG-0194	XF-16	Aluminium
02		71.073	C-078	RC-015	MMM-001	A.MIG-0045	XF-84	Gun Metal
03		71.057	C-033	RC-001	MMP-047	A.MIG-0046	XF-01	Black
04		71.001	C-062	RC-004	MMP-001	A.MIG-0050	XF-02	White
05		71.068	C-010	RC 016	MMM-004	A.MIG-0199	XF-06	Copper
06		71.080	C-131	AK-709	MMW-001	A.MIG-0041	XF-10	Dark Rust
07		71.327	C-111	RC-088	MMP-006	A.MIG-0027	XF-15	Beige
08		71.041	C-310	RC-035	MMP-033	A.MIG-0076	XF-10	Brown
09		71.818	C-029	RC-067	MMP-012	A.MIG-0913	XF-64	Red Braun
10		71.251	C-137	RC-022	MMP-040	A.MIG-0033	XF-85	Tire Black
11		71.003	C-003	RC-006	MMP-003	A.MIG-0049	XF-07	Red

ATTENTION

Ne pas utiliser de colle ou de peinture a proximite d'une flamme nue, et aerier la piece de temps en temps.
 Pour retirer les plâces hors du cadre, utiliser des ciseaux spéciaux pour maquette le plastique en excès avec un cutter ou une lime.
 Voir la fin de cette colonne pour la signification des symboles.
 Après l'assemblage peut rester des pièces inutilisées.

ZUR BEACHTUNG

Kleber und Farbe nicht nahe von offenem Feuer verwenden und das Fenster von Zelt zu Zelt zur Belüftung öffnen.
 Zum Abschneiden der Teile vom Verbundstück eine Modellierschere verwenden und die überstehenden Plastikteile mit einem Messer oder einer Feile beseitigen.
 Die Bedeutung der Symbols finden Sie unten in dieser Spalte.
 Nach dem Zusammenbau des Modells, können einzelne Teile übrig bleiben

УВАГА

При використанні клею та фарб всі роботи проводити подалі від джерел вогню у приміщенні, що добре провітрюється.
 Деталі відокремлювати від литників ножем або іншим ріжучим інструментом. Зачистити облой і місця зрізу за допомогою надфайлу та наждачного паперу. Будівництво моделі виконувати згідно зі схемою. Для зручності побудови кожна деталь позначена номером.
 Після складання можуть залишитися невикористані деталі.

ATTENZIONE

Non usare colla a vernice vicino a fiamme esposte, e aprire le finestre di tanto in tanto per cambiare l'aria. Quando si staccano parti del carrello, usare forbici da modellismo e eliminare la plastica in eccesso con un coltello o una lima. Vedere in fondo a questa colonna per il signifi. Dopo l'assemblaggio possono rimanere parti inutilizzate.

ВНИМАНИЕ

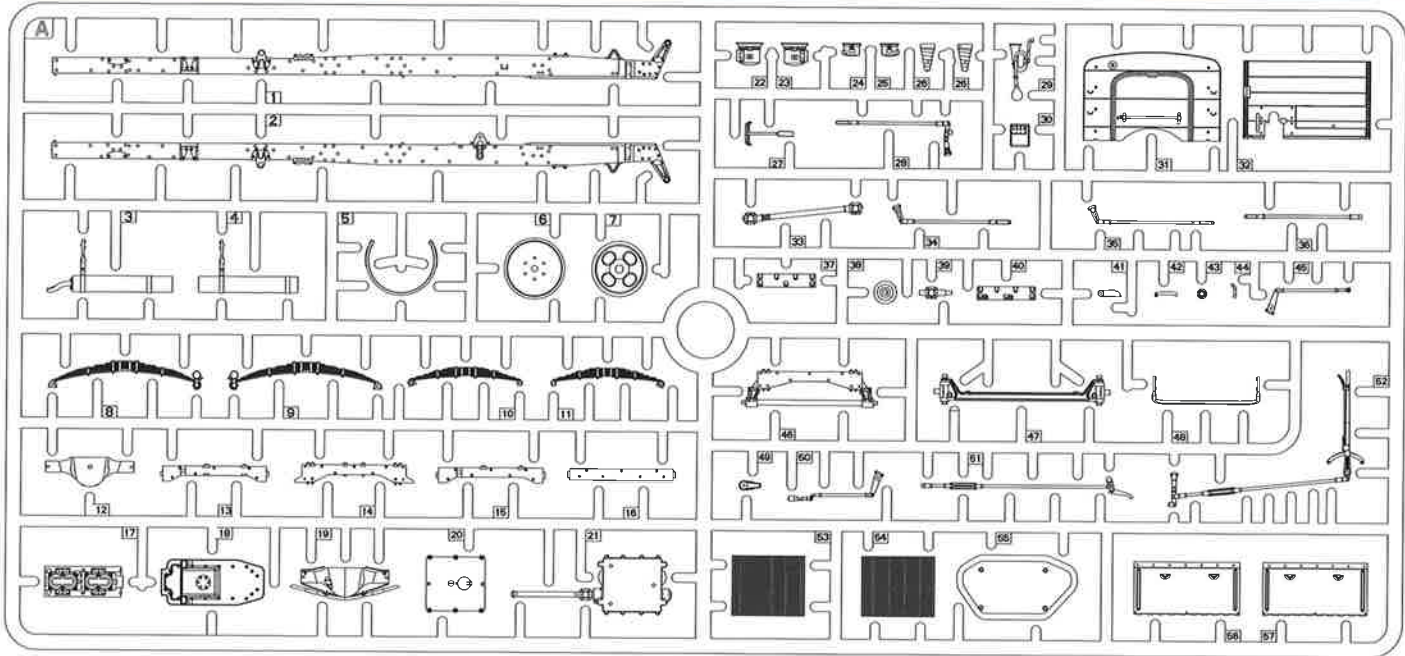
При использовании клея и красок все работы производить в проветриваемом помещении вдали от источников огня. Детали отделять от литников ножом или другим режущим инструментом. Зачистить облой и места среза при помощи надфиля и наждачной бумаги. Сборку моделей производить согласно схеме сборки.
 Для удобства сборки каждая деталь обозначена номером. После сборки набора могут остаться неиспользованные детали.

CAUTION

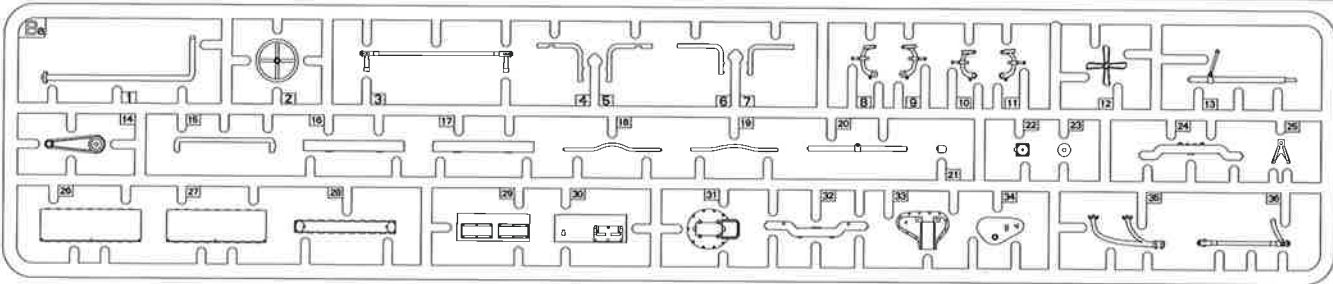
When you use glue or paint, do not use near open flame, and use in well ventilated room. When you take parts off from the runner frame, use modeling scissors or cutter.
 See the bottom of this column for the meaning of symbols.
 Extra details can remain after assembling of the kit.

PARTS

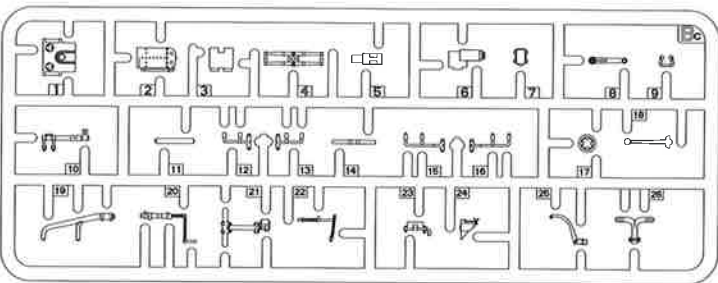
A



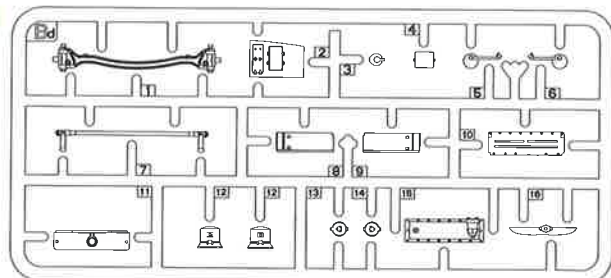
Ba



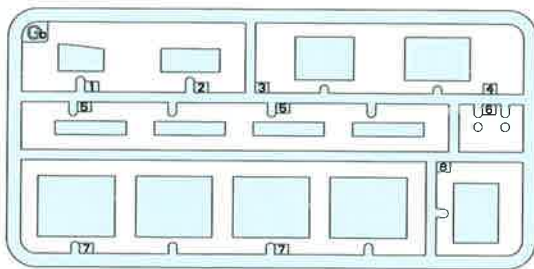
Bc



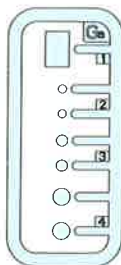
Bd



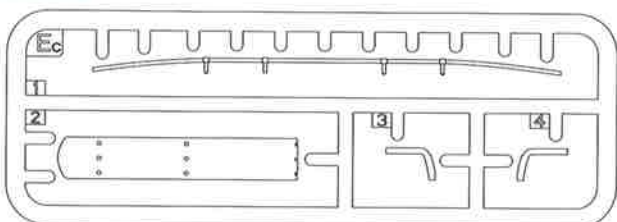
**Gb x2
(Clear parts)**



**Ga
(Clear parts)**



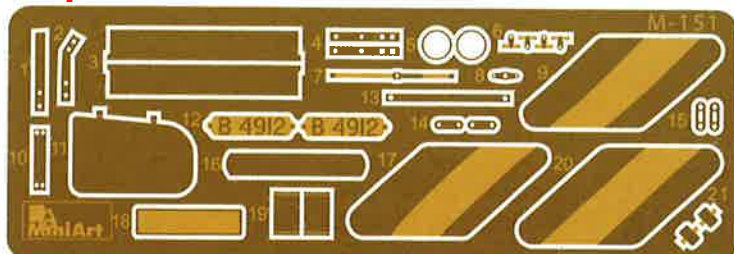
Ec x2



Decal Sheet



PE parts





MAKE 2PCS
2 TEILE FERTIGEN
EFFECTUER 2 PIECES
FAIRE DUE PEZZI
TEE 2 KPL
GOR 2 ST
ПОВТОРИТЬ ДВА РАЗА
КІЛЬКІСТЬ РАЗІВ



DO NOT CEMENT
NICHT KLEBEN
NE PAS COLLER
NON INCOLLARE
EILIMAA
LIMMAEJ
НЕ ИСПОЛЬЗОВАТЬ КЛЕЙ
НЕ КЛЕИТИ



OPTIONAL
NACHI BELIEBEN
FACULTATIF
FACOLTATIVO
VALINNAVARAINEN
VALBAR
ВАРИАНТЫ
ВАРИАНТИ



OPEN HOLE
OFFNEN
FAIRE UN TROU
FORO APERTO
AVAA REIKA
OPNÄ HALET
СДЕЛАТЬ ОТВЕРСТИЕ
ЗРОБИТИ ОТВІР



REMOVE
ENTFERNEN
RETIRER
SEPARARE
POISTA
AVLAGSNA
ОТРЕЗАТЬ
ВІДРІЗАТИ



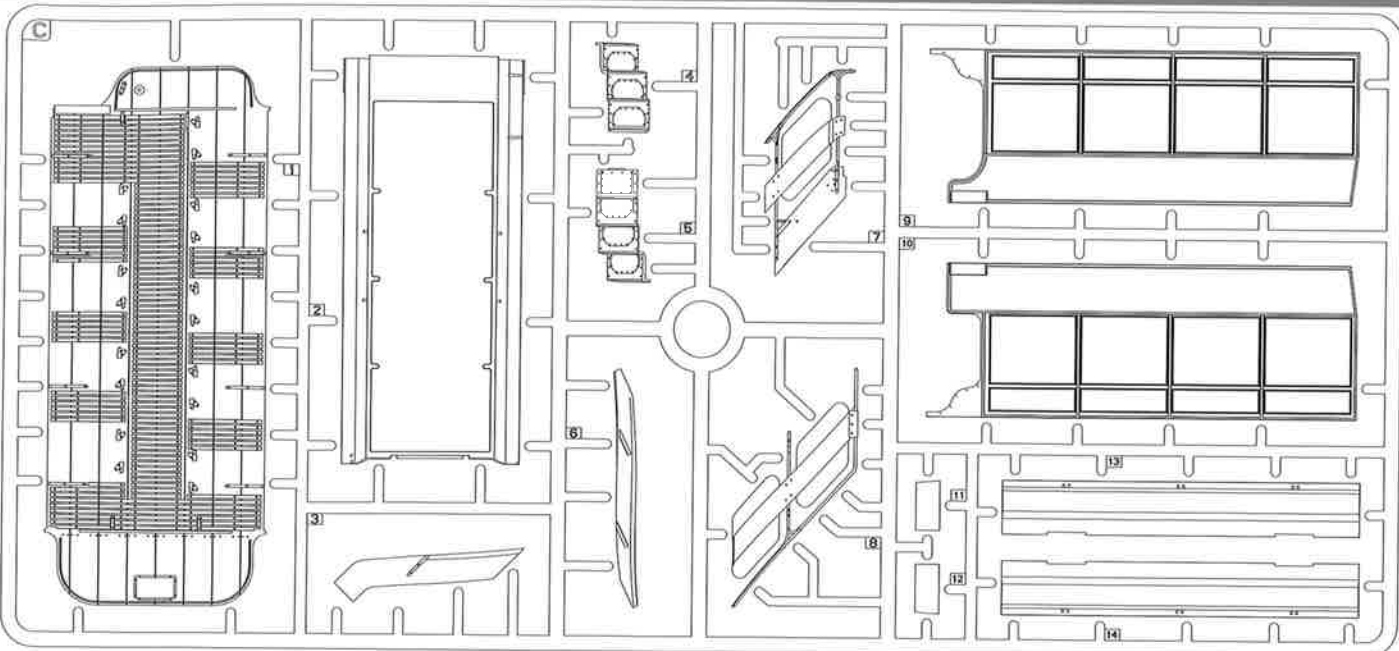
BEND
BITTE BIEGEN
PLIER S'IL VOUS PLAÎT
PIEGARE
TAITA
BOCKA
ВЫГНУТЬ
ВИГНУТИ



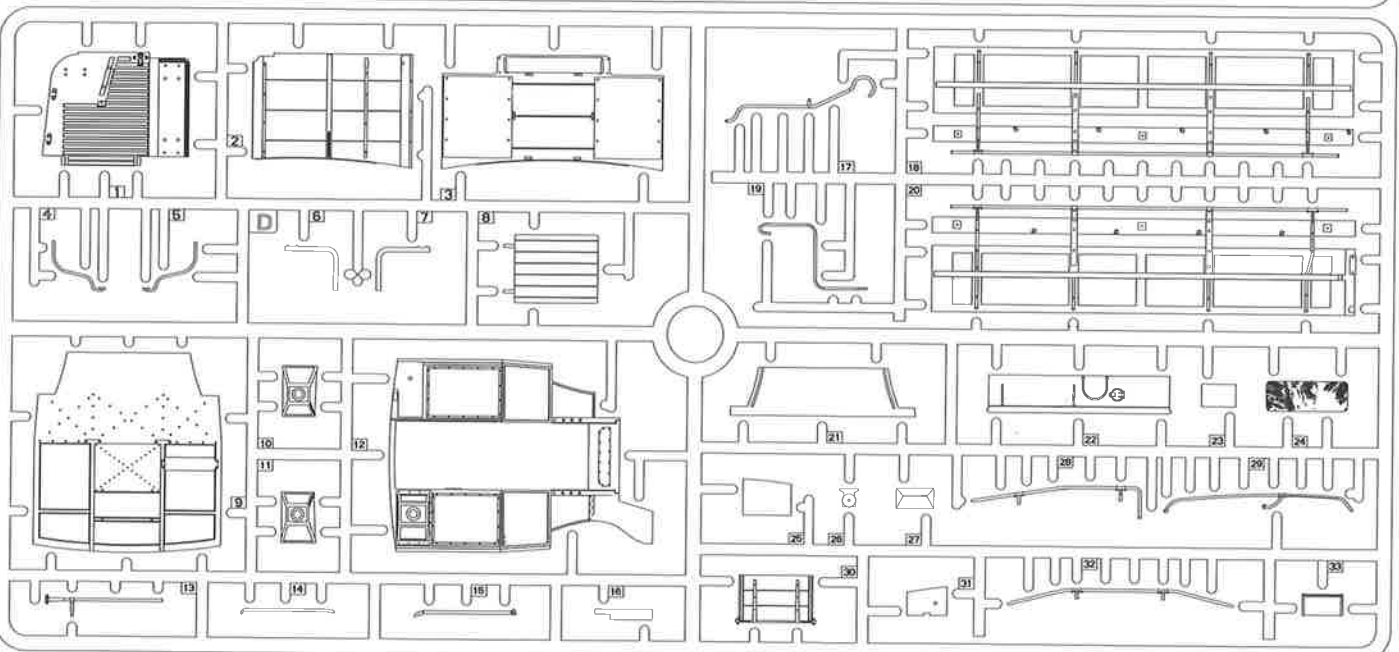
SCRATCHBUILD
AM MEISTEN ZU MACHEN
FAIRE LE PLUS
RENDITI
TEE ITSE
GOR DIG SJÄLV
СДЕЛАТЬ САМОМУ
ЗРОБИТИ САМОМУ

PARTS

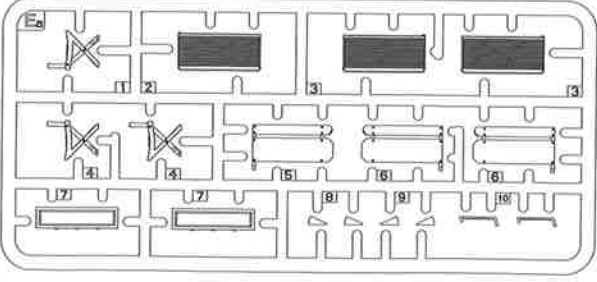
C



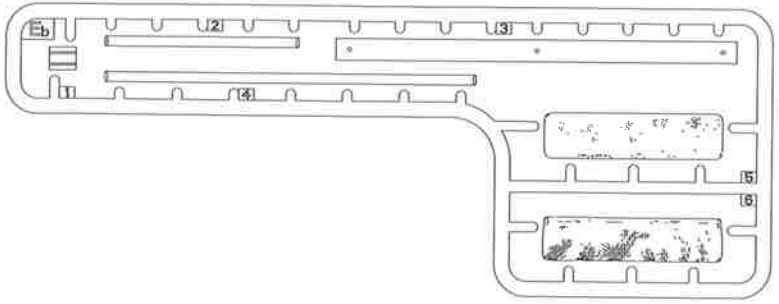
D



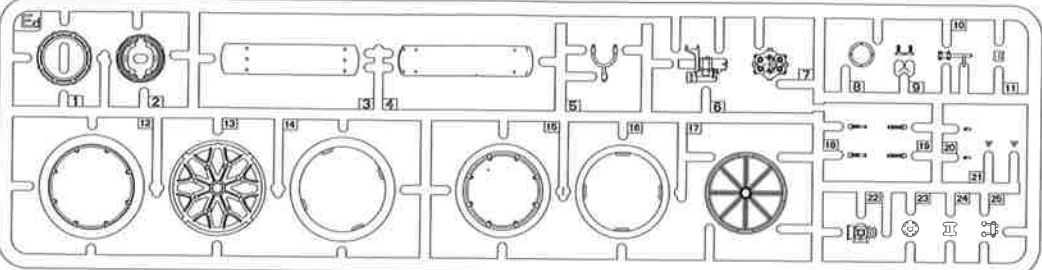
Ea x4



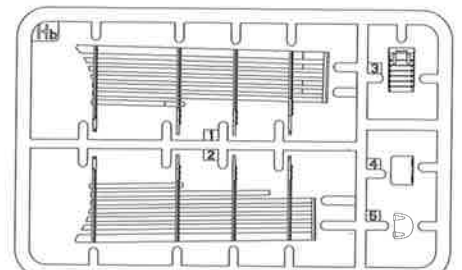
Eb x4

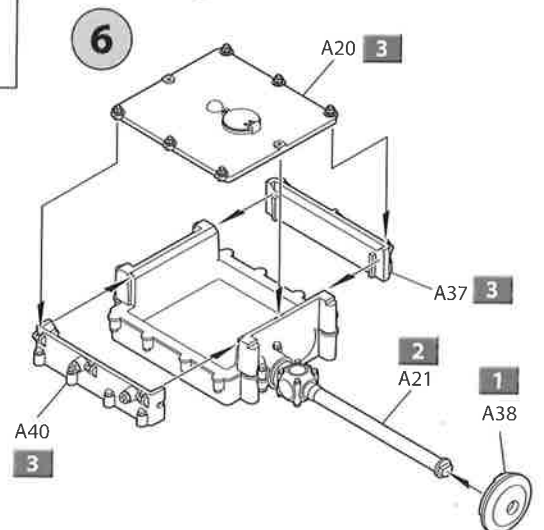
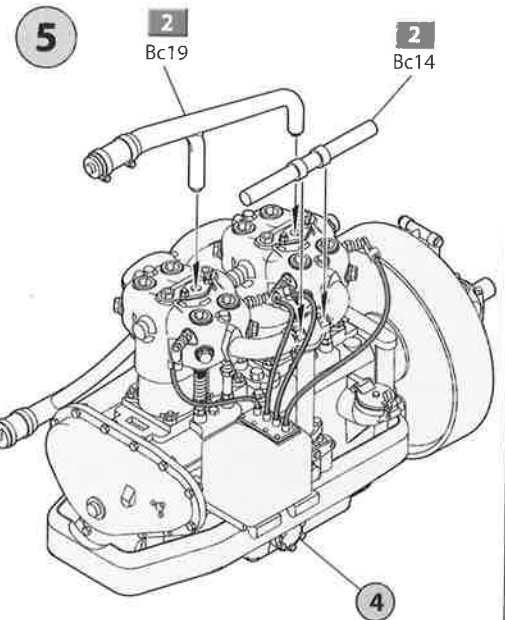
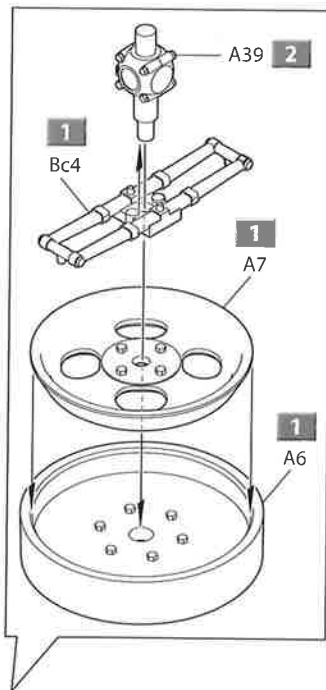
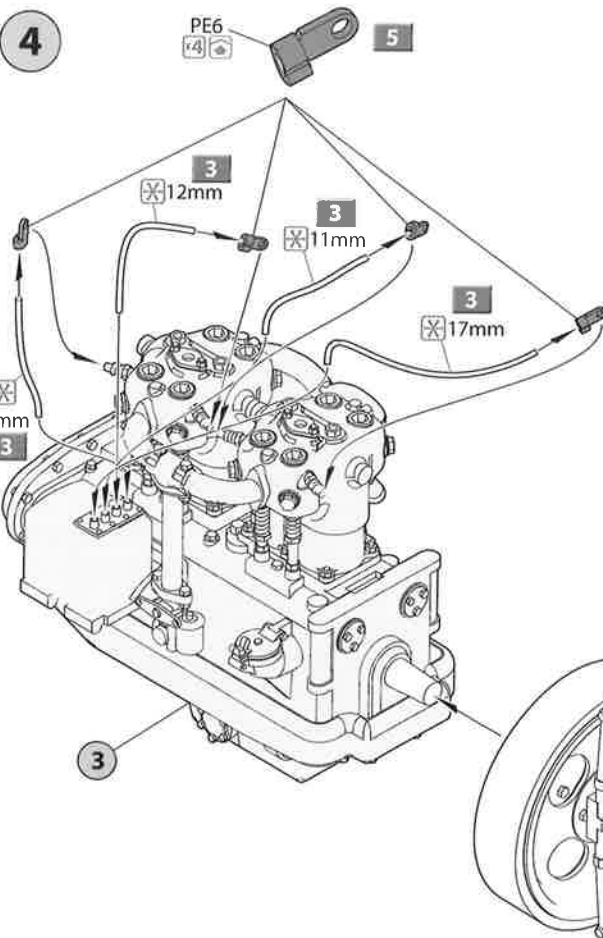
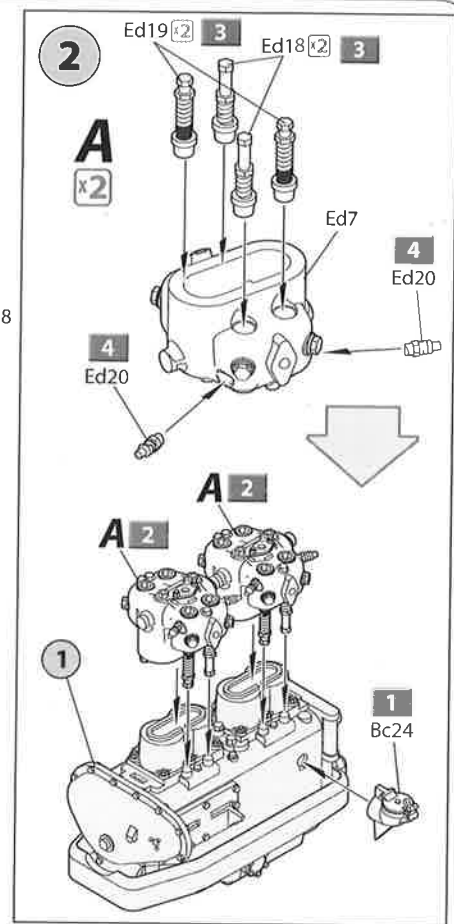
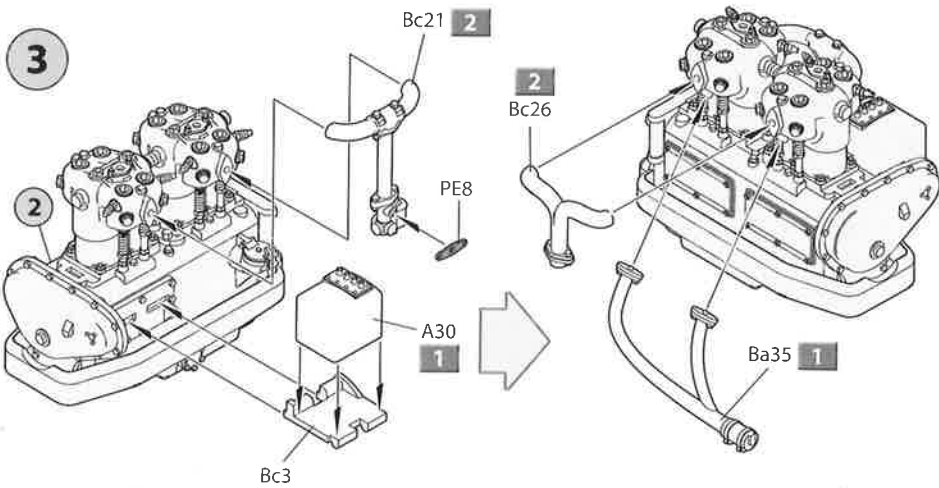
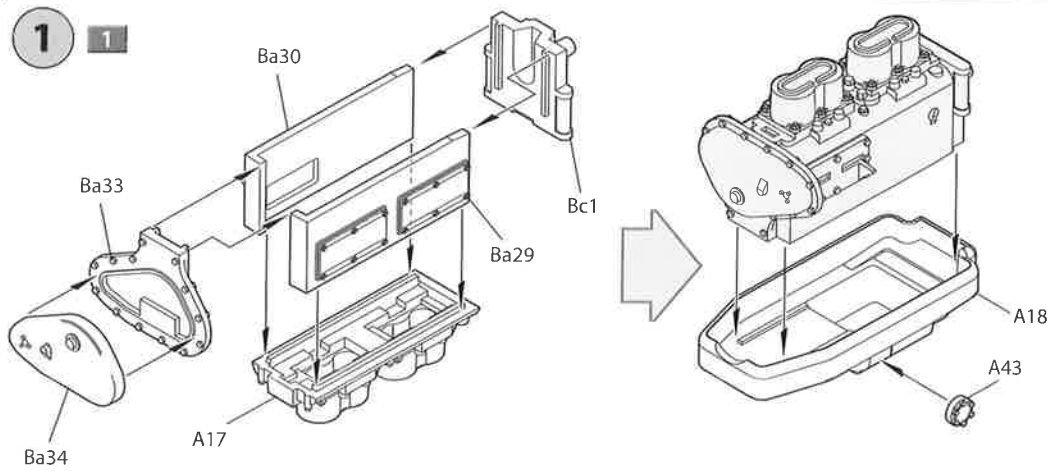


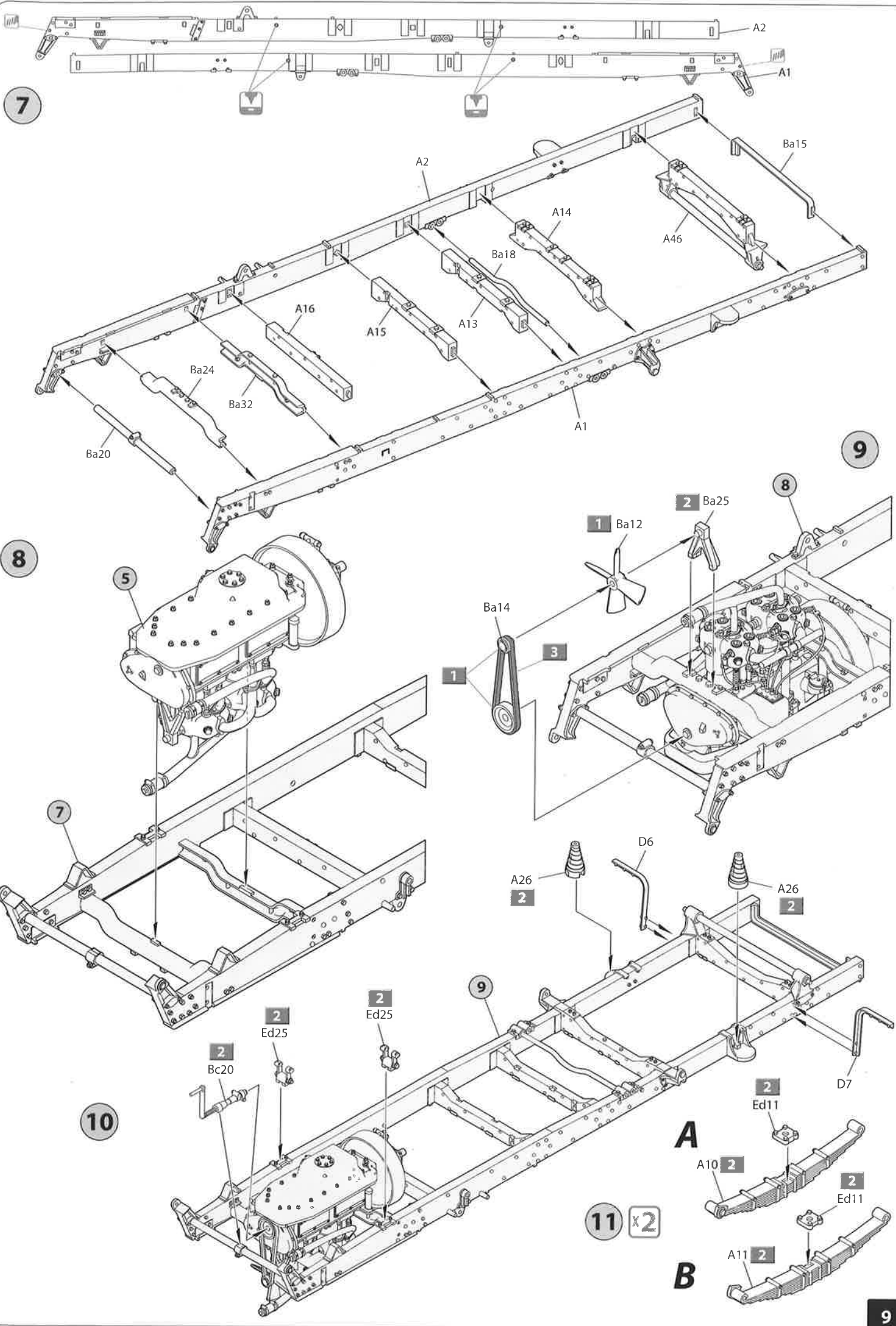
Ed x2



Hb







12

C

D

D

C

Ed24

Ed24

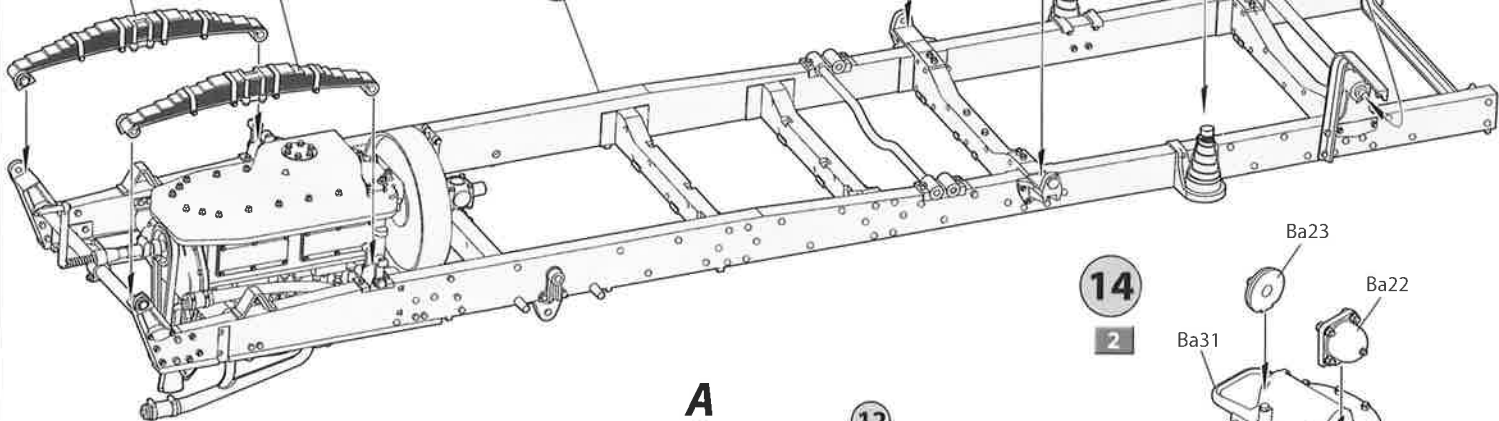
A8

A9

11 B

11 A

10



14

2

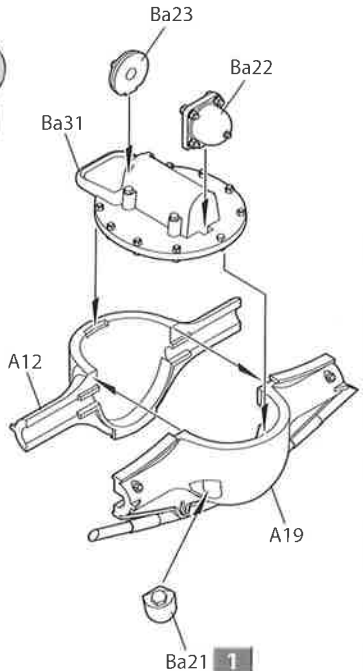
Ba23

Ba22

A12

A19

Ba21



13

A

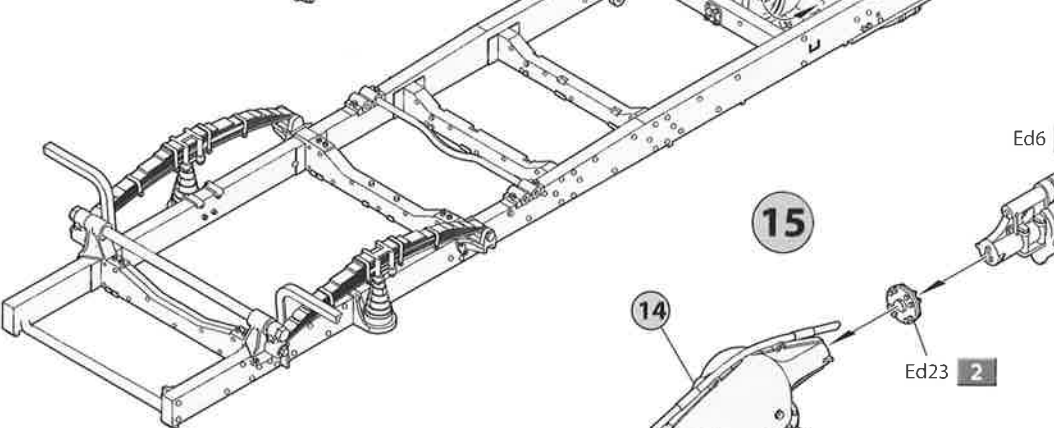
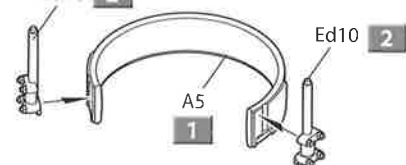
A

12

Ed10

Ed10

A5



Ed6

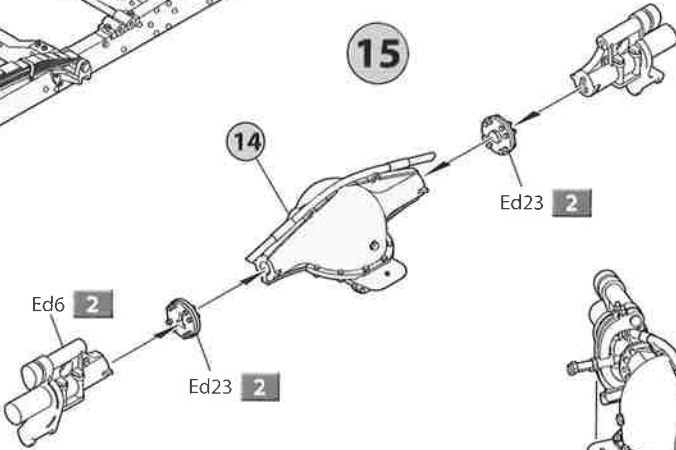
15

14

Ed23

Ed6

Ed23

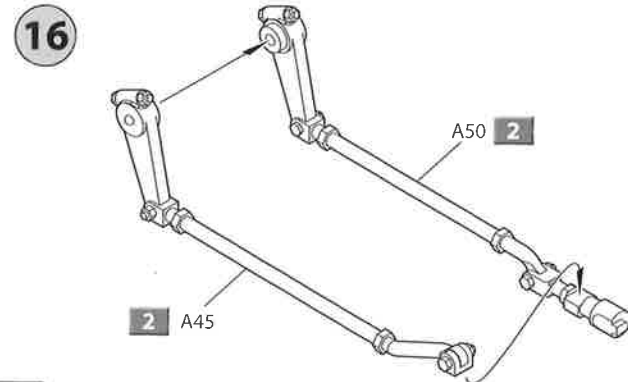


17

16

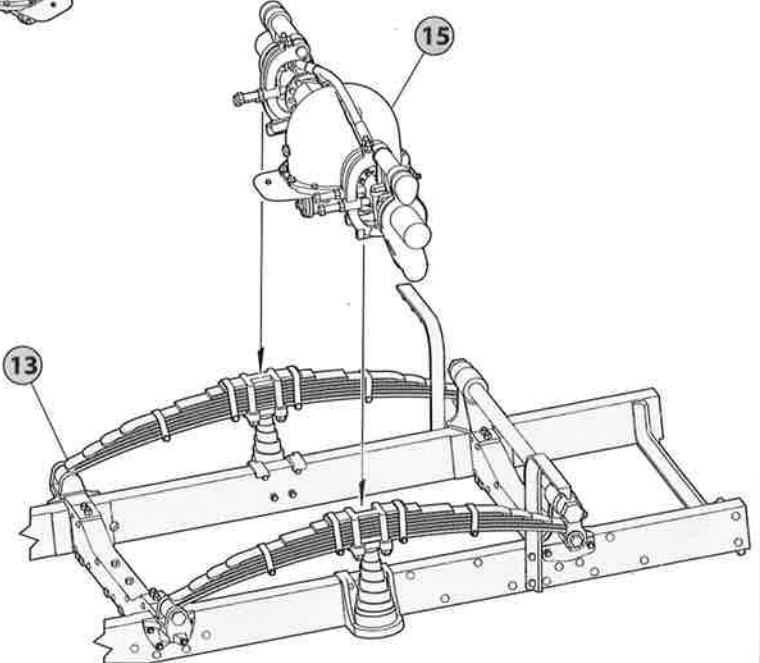
A50

A45

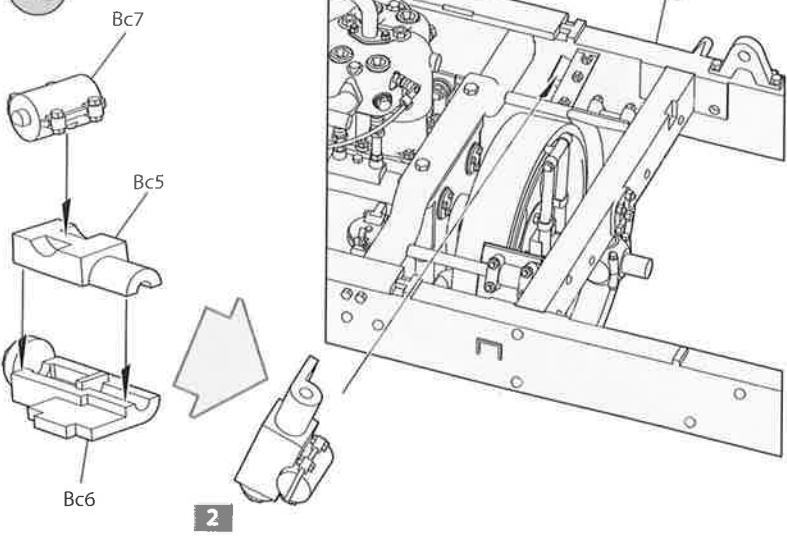


13

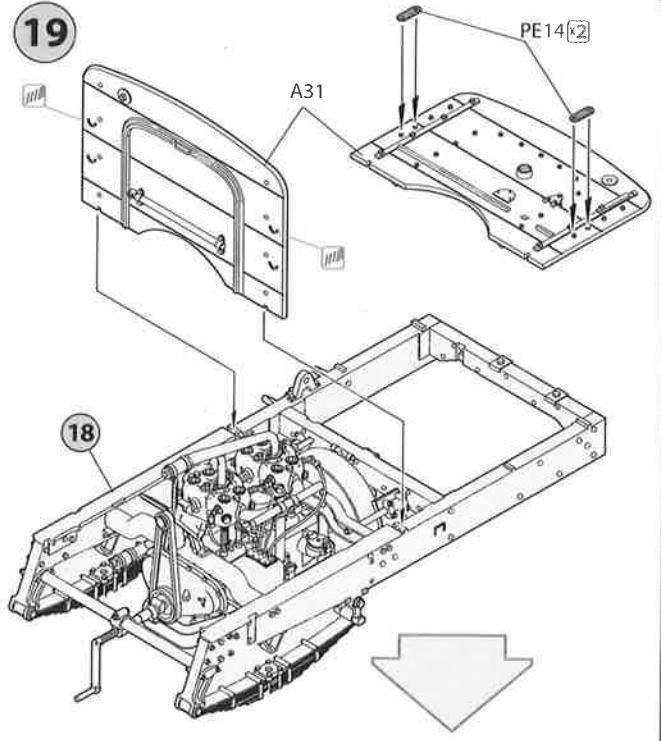
15



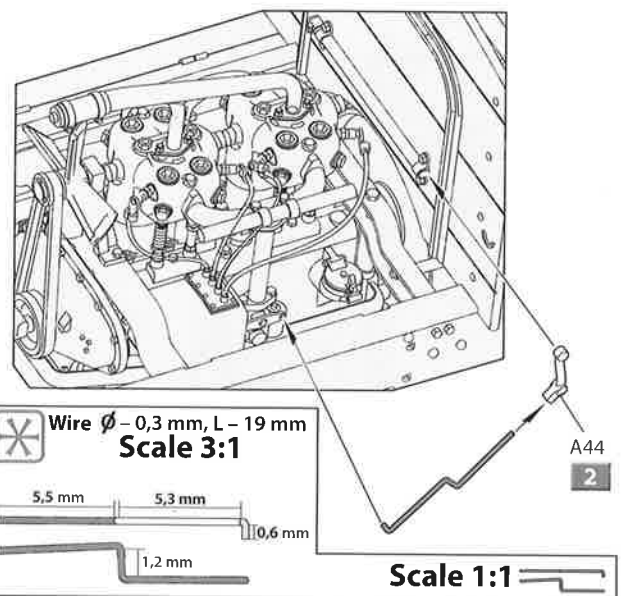
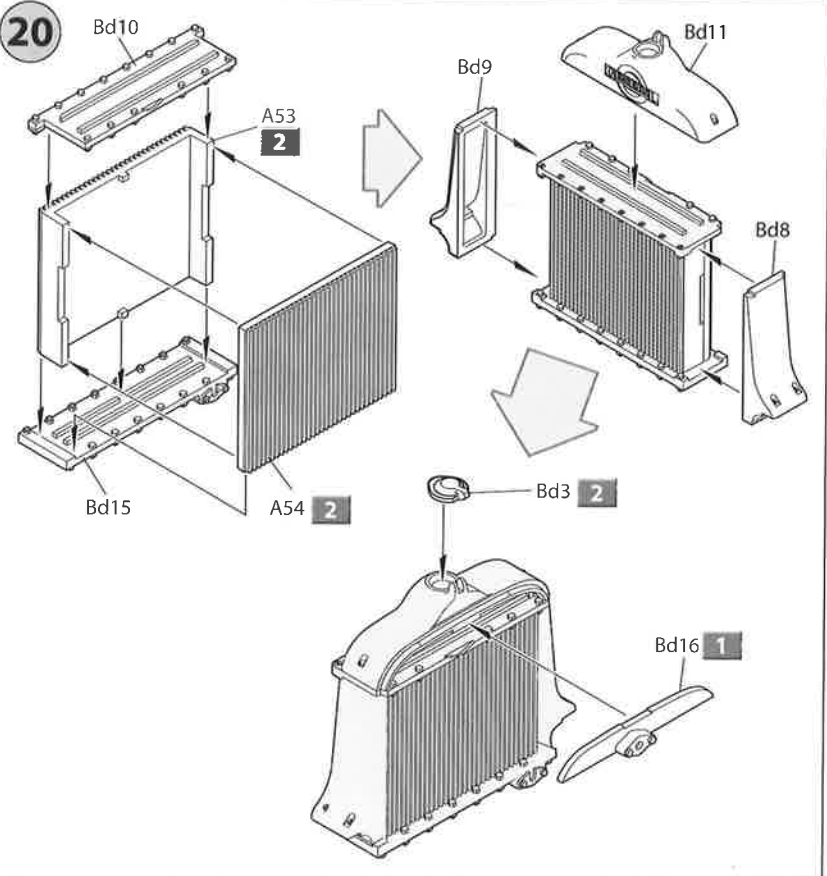
18



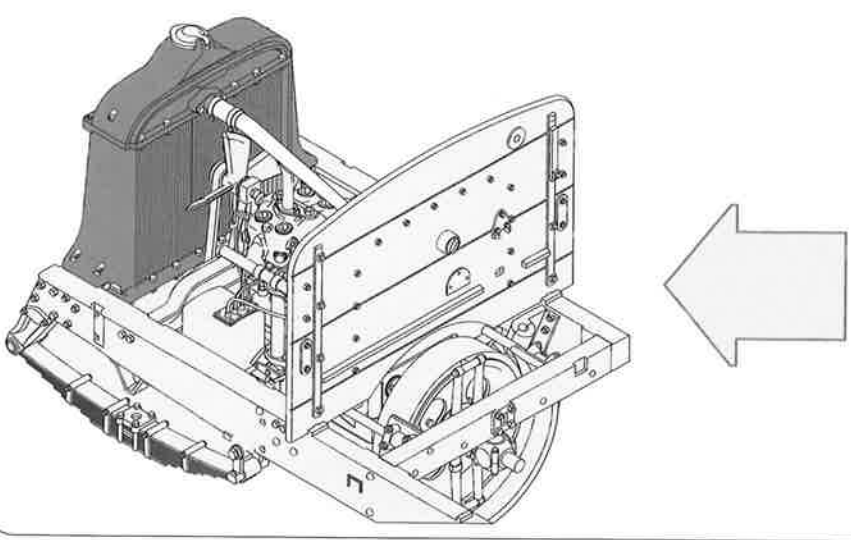
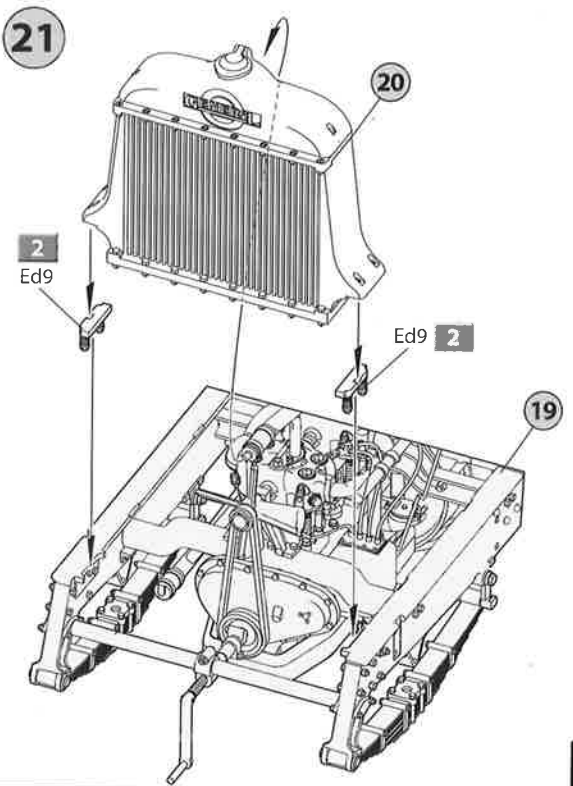
19

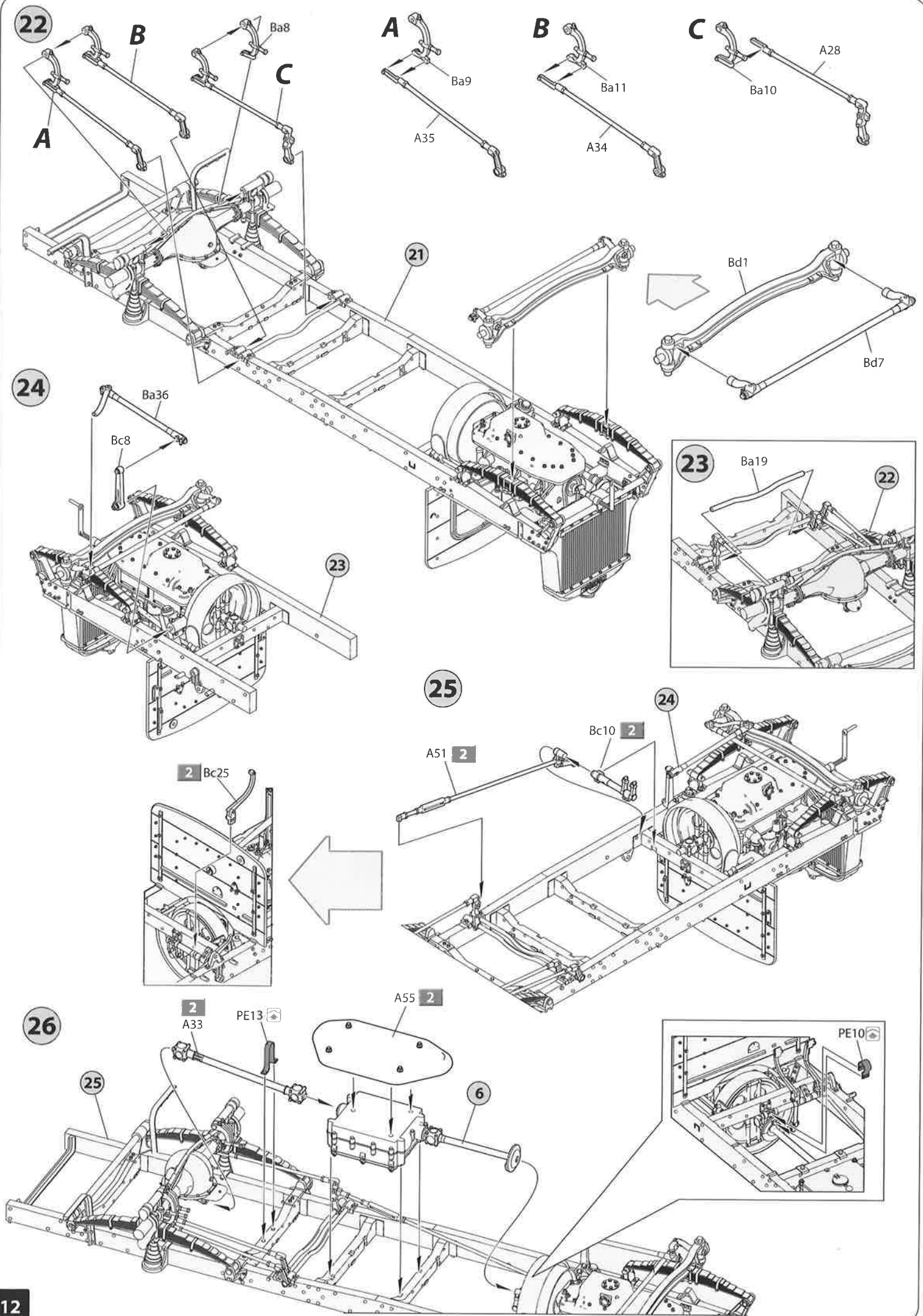


20

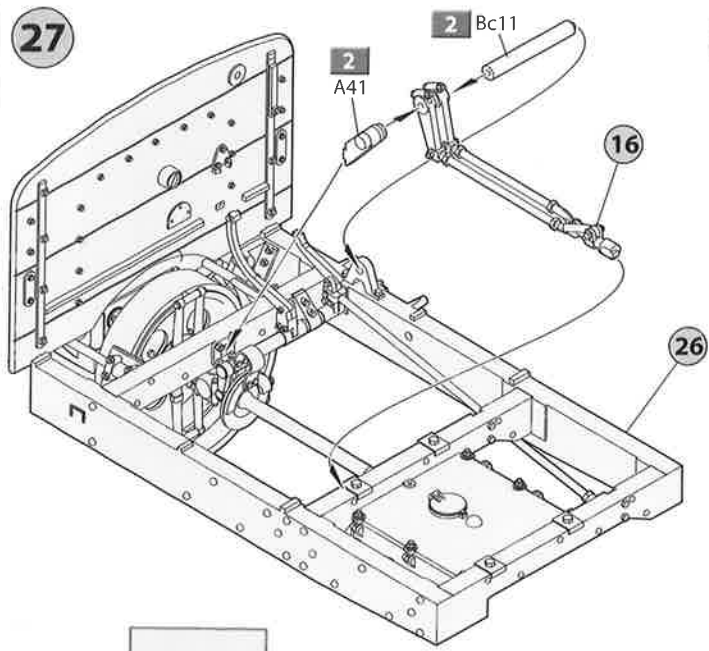


21

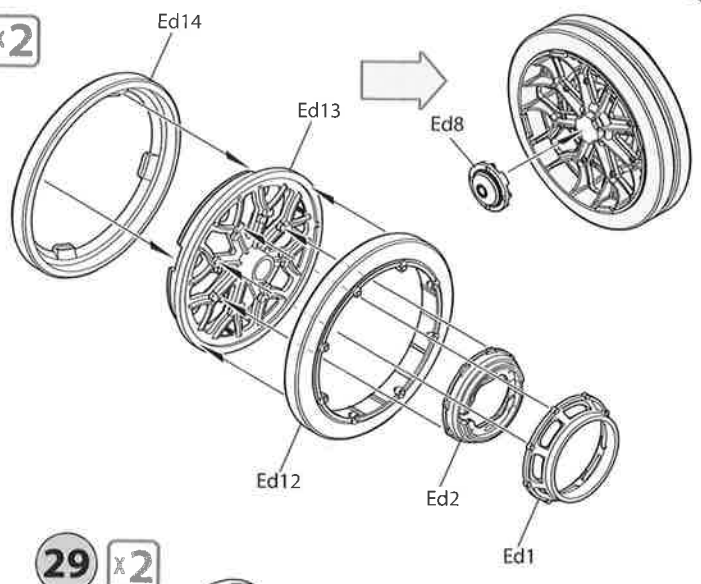




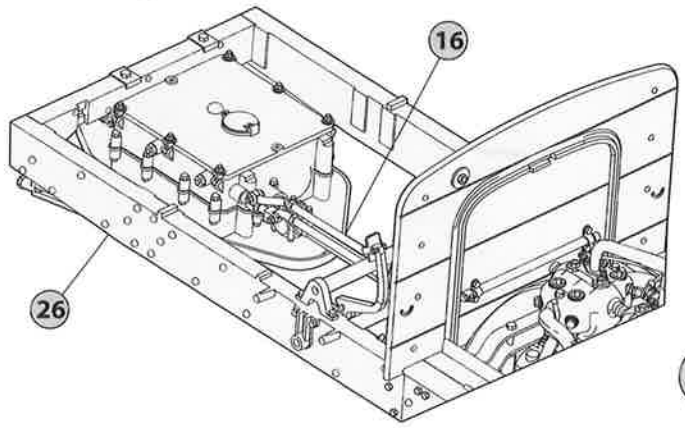
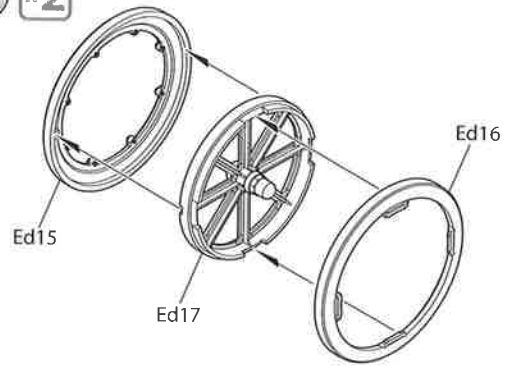
27



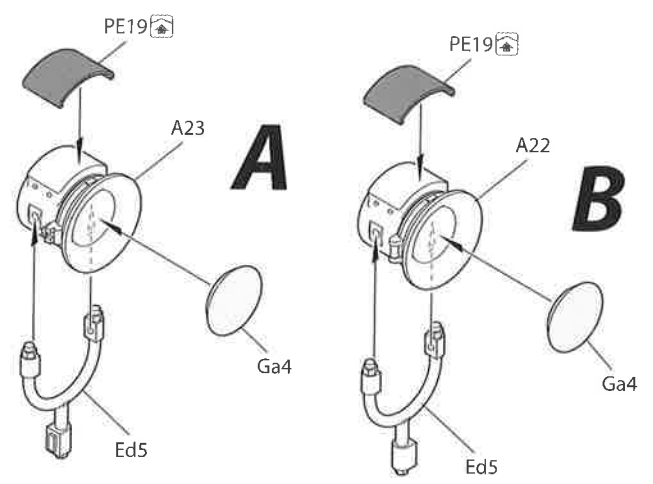
28 x2



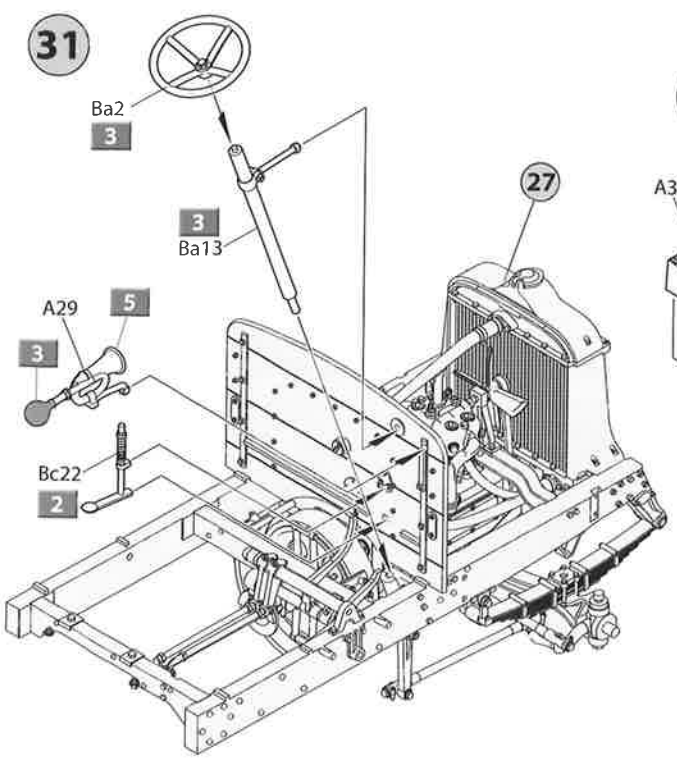
29 x2



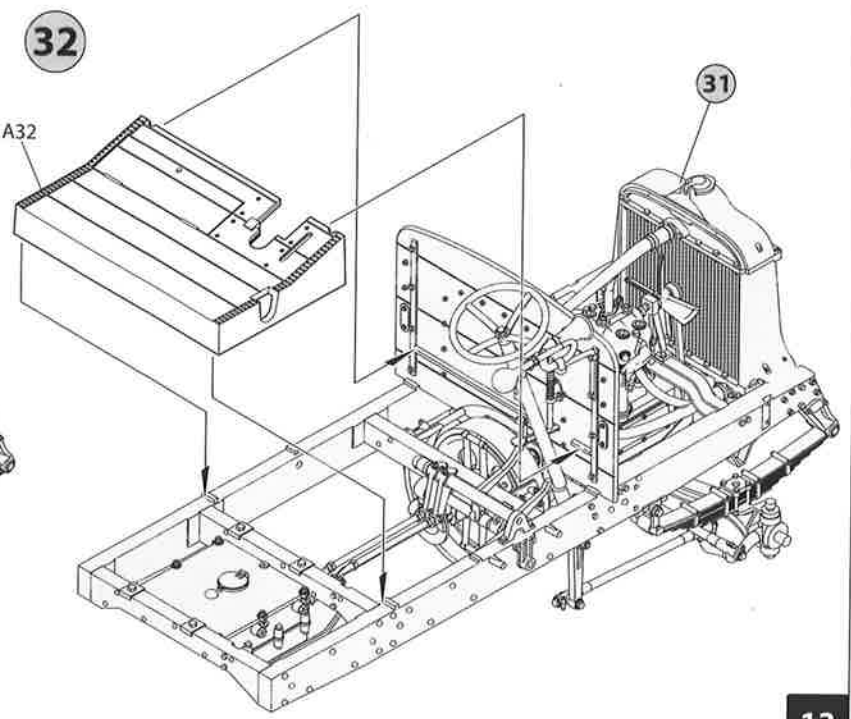
30



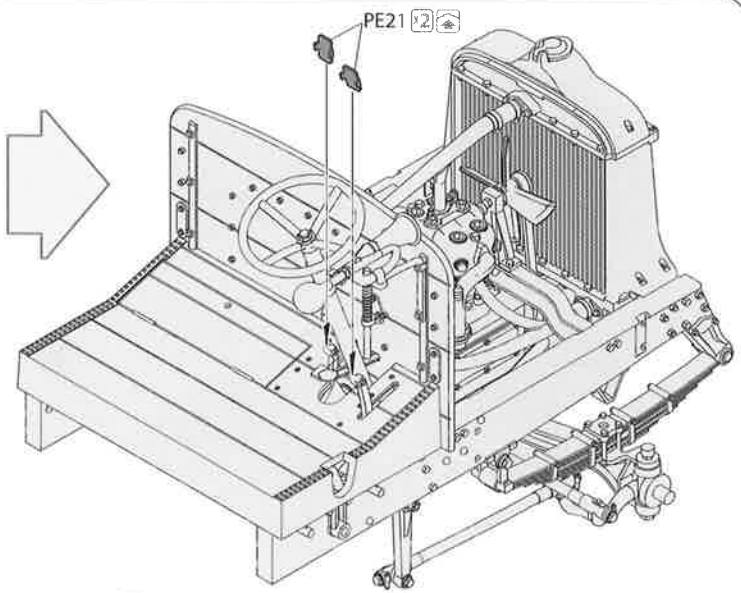
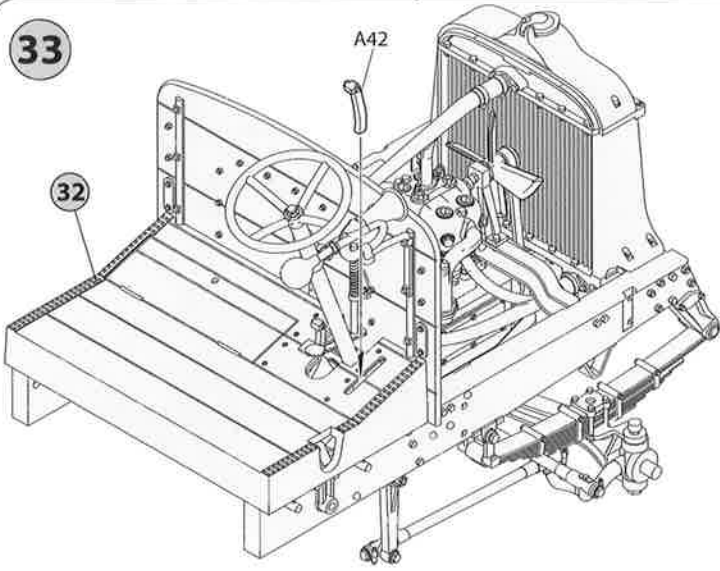
31



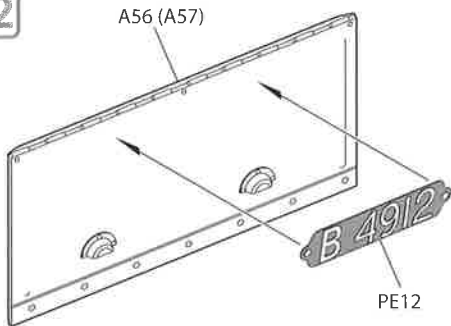
32



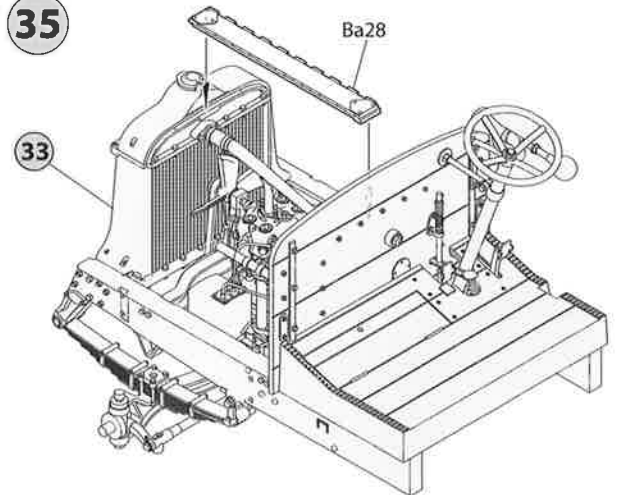
33



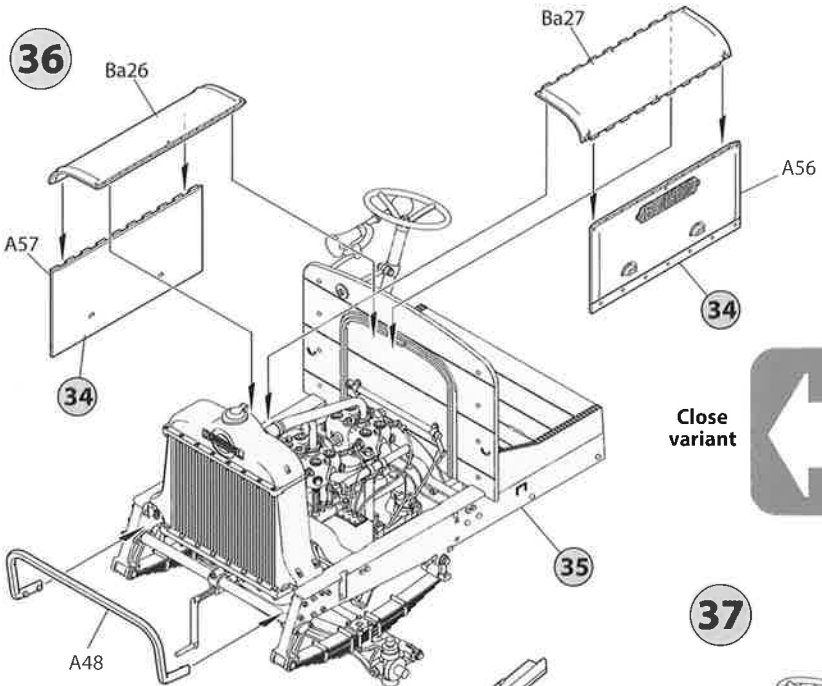
34 x2



35



36

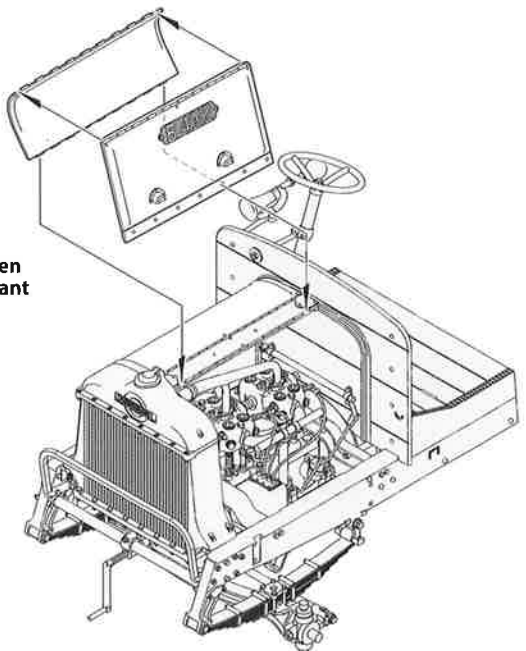
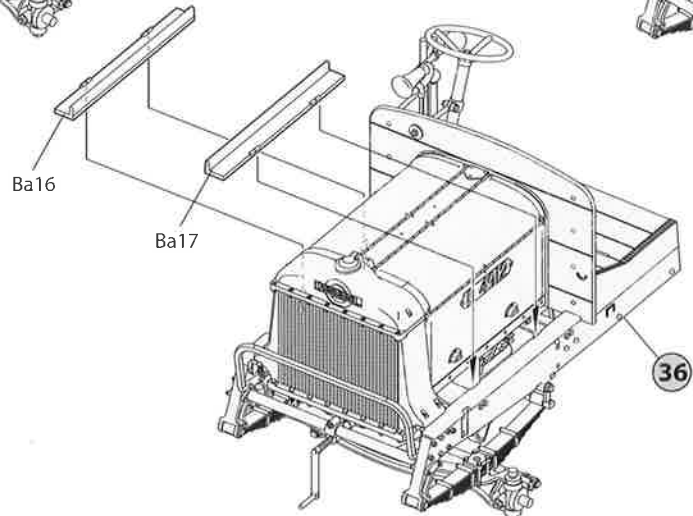


Close variant

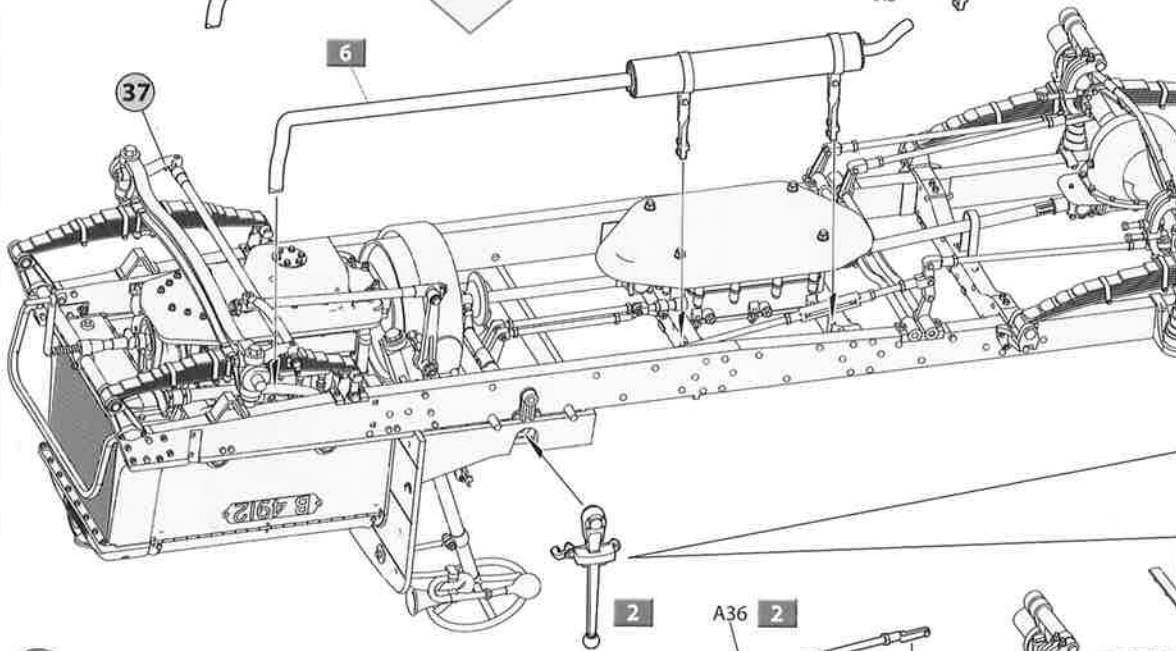
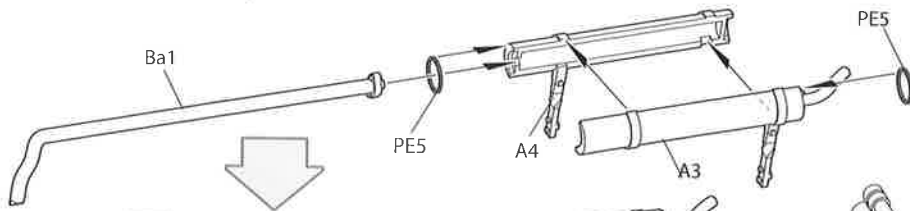


Open variant

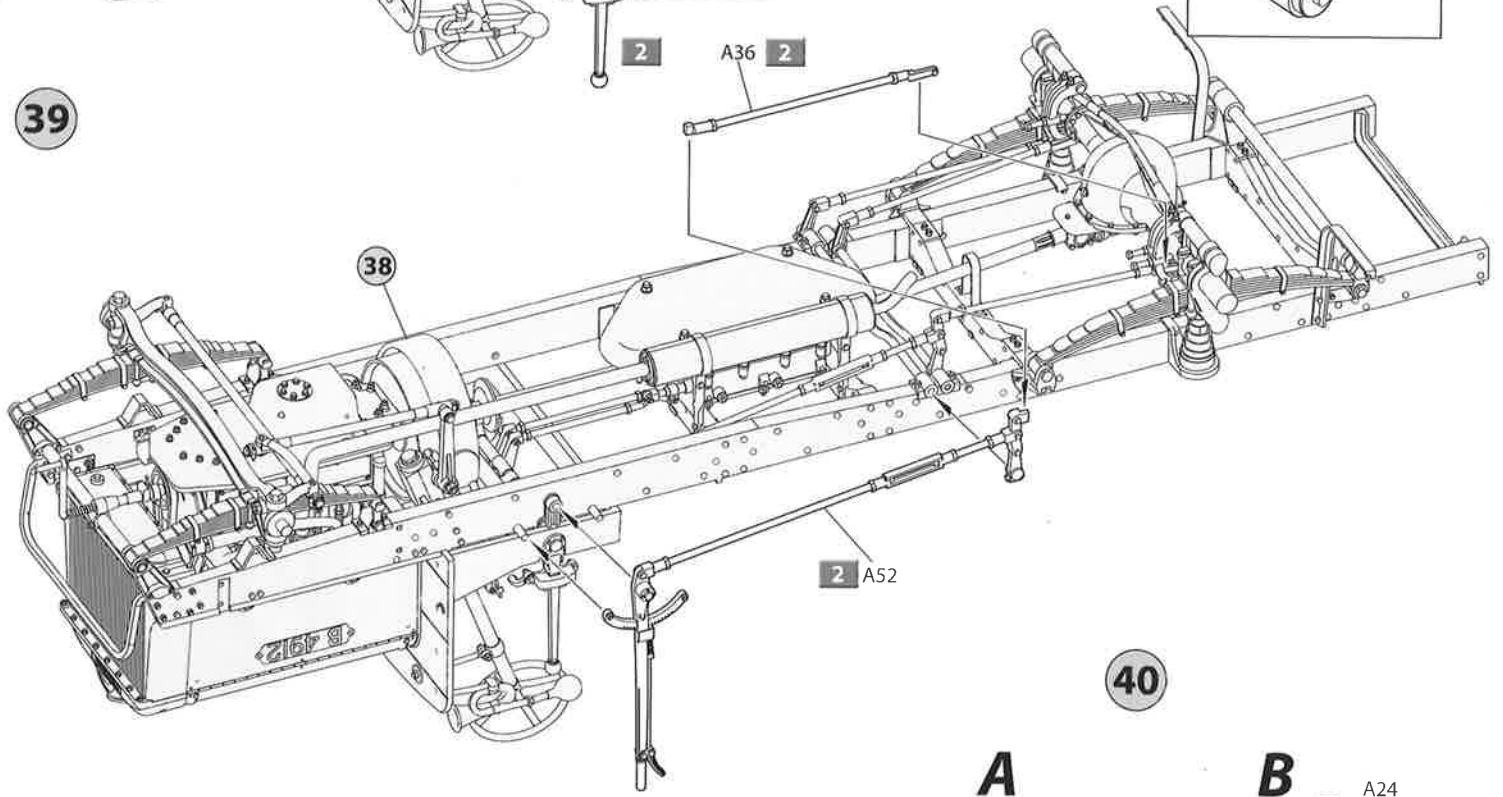
37



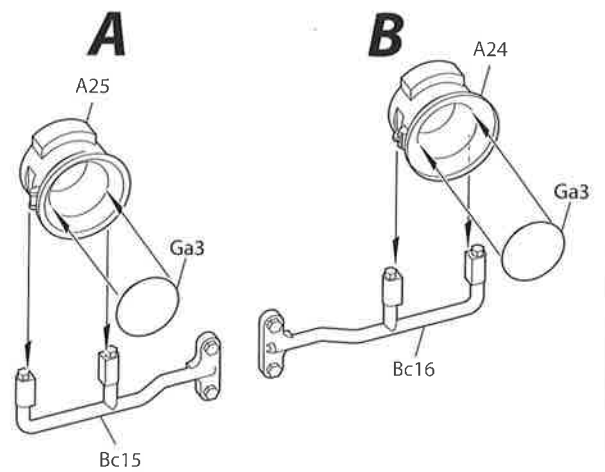
38



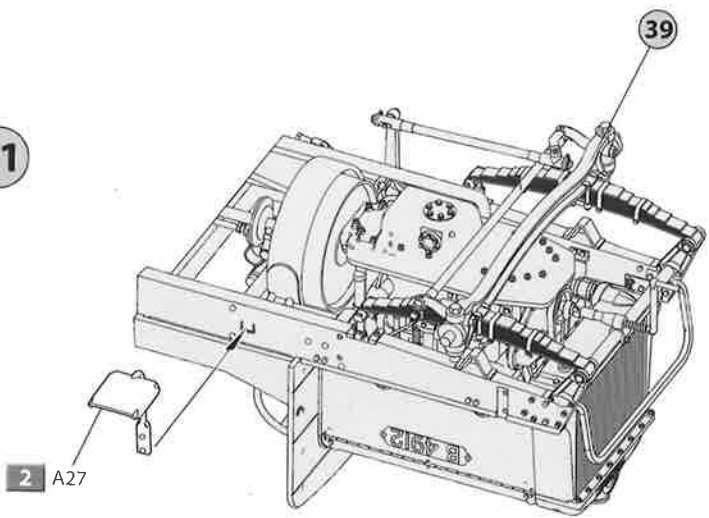
39



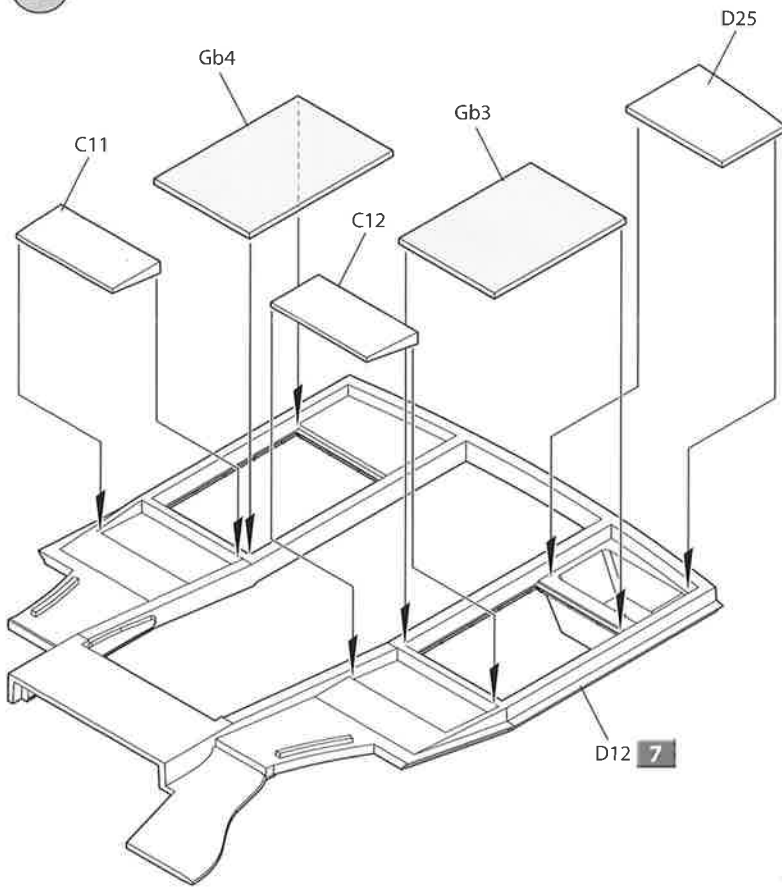
40



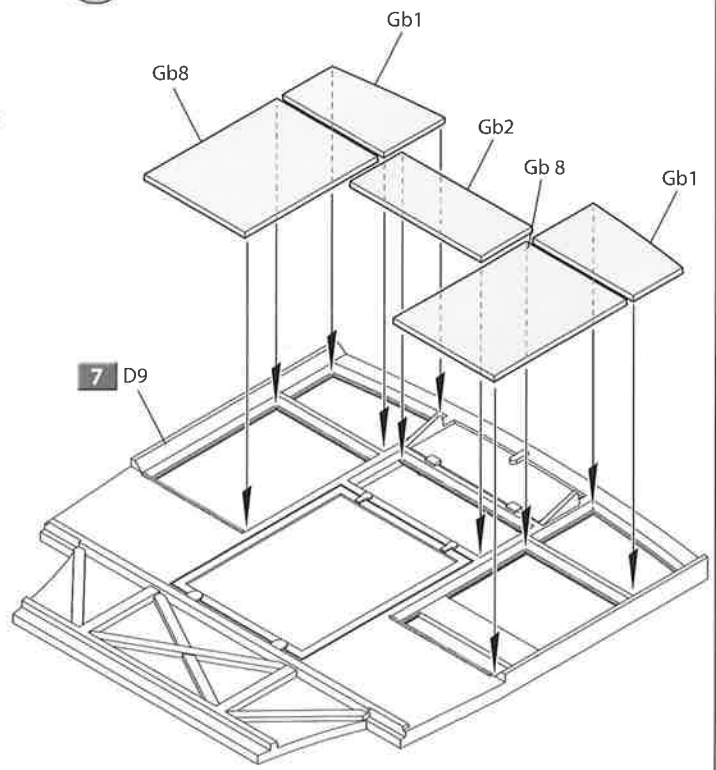
41



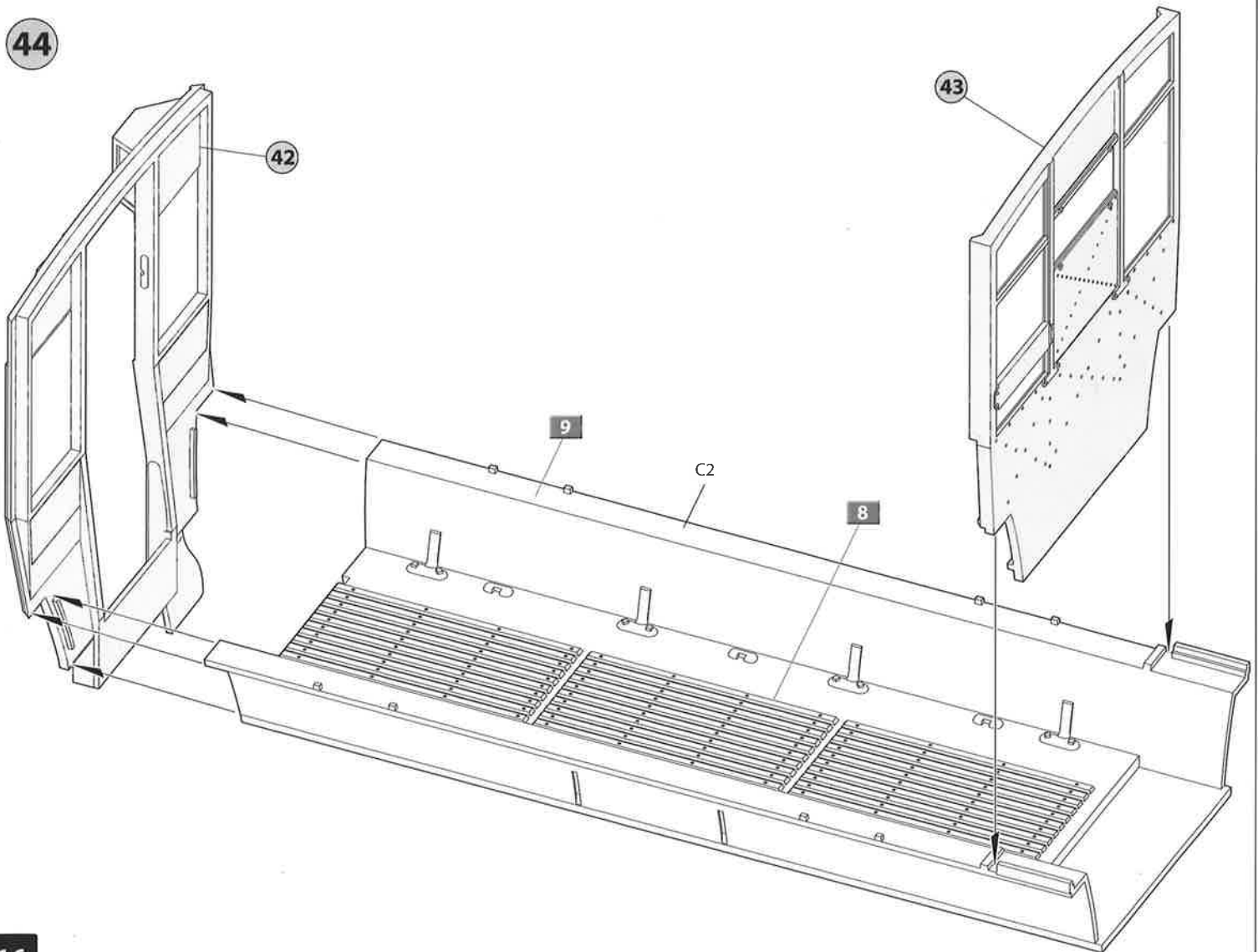
42

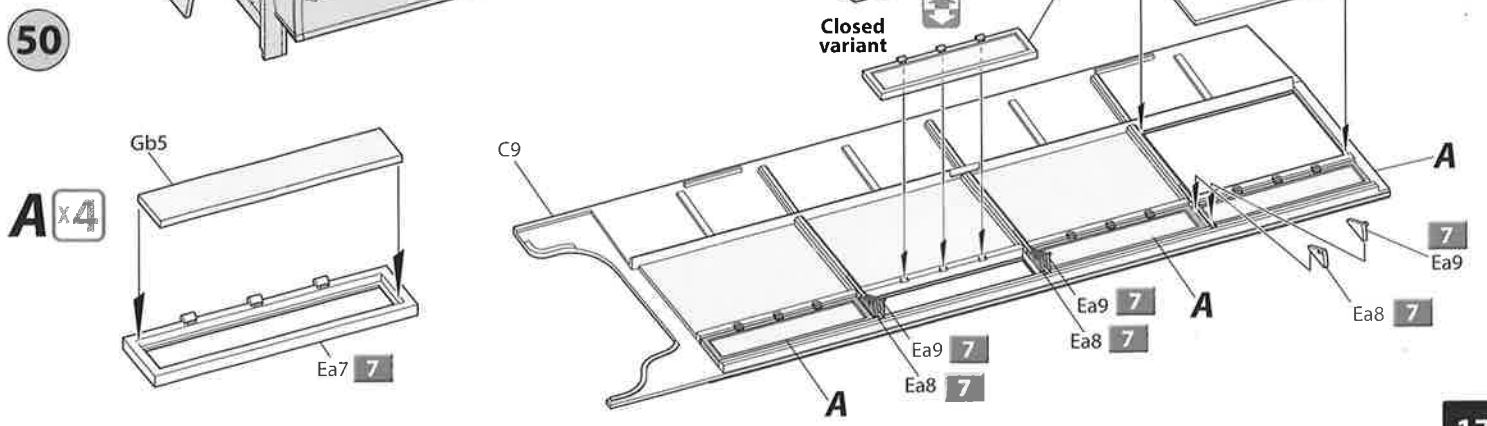
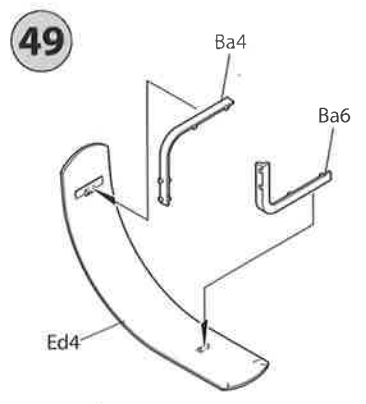
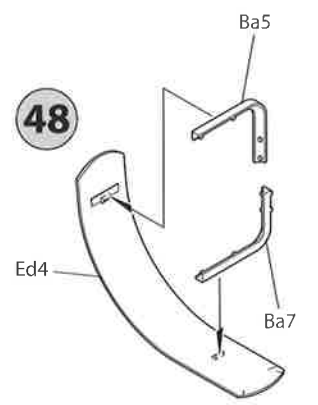
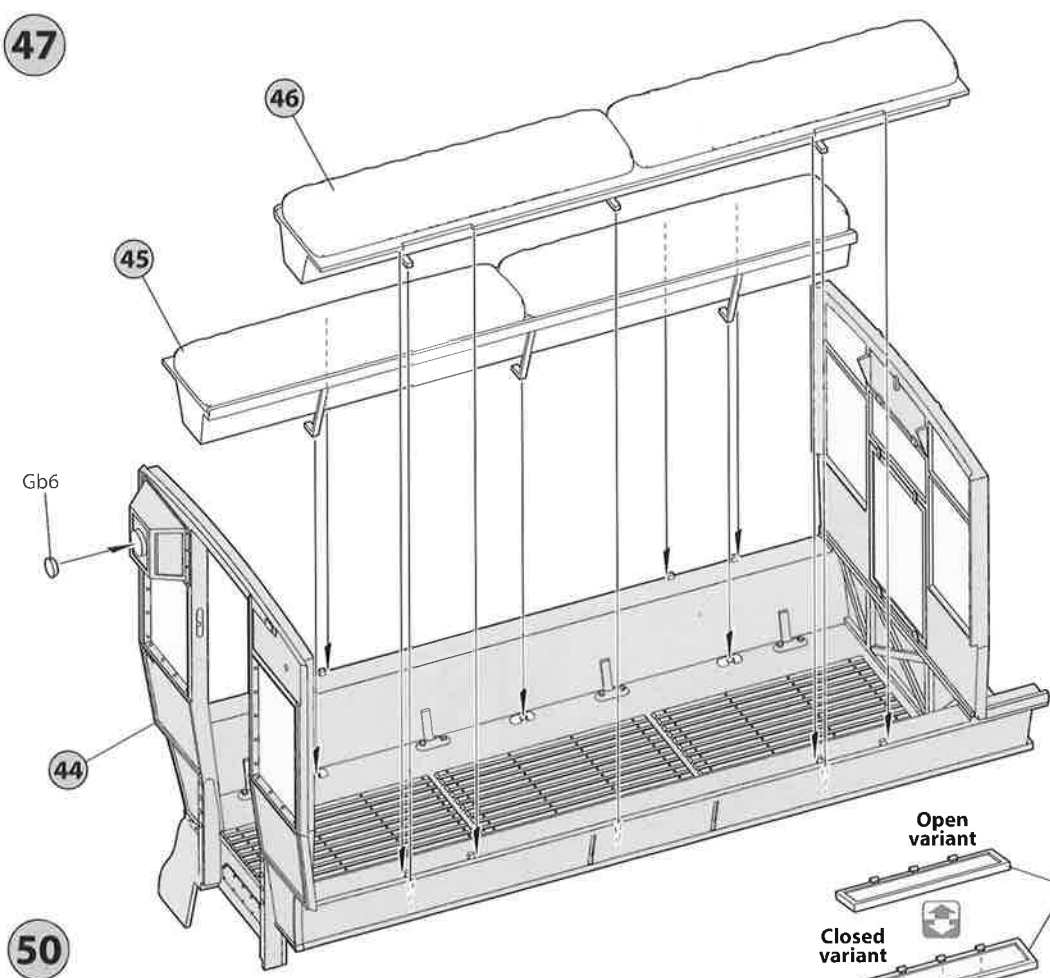
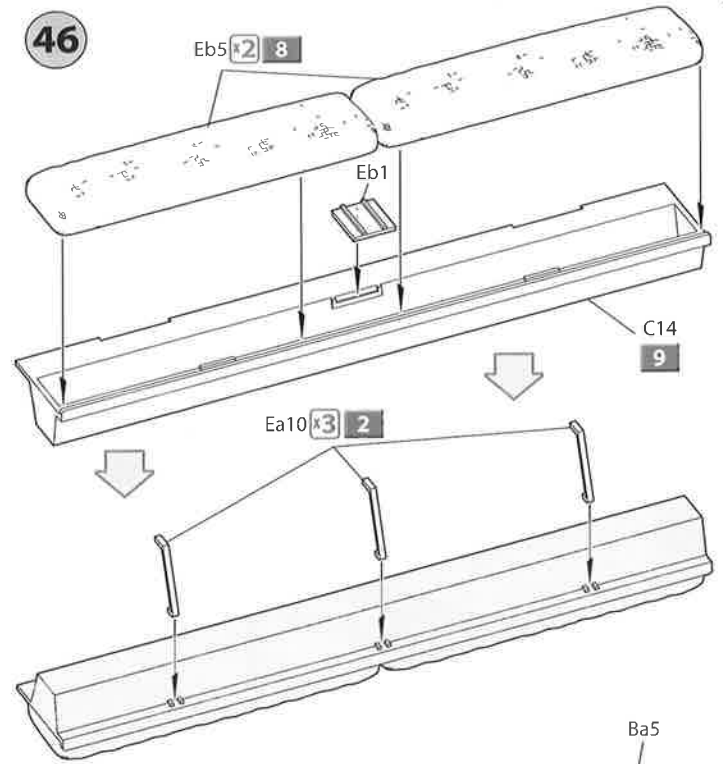
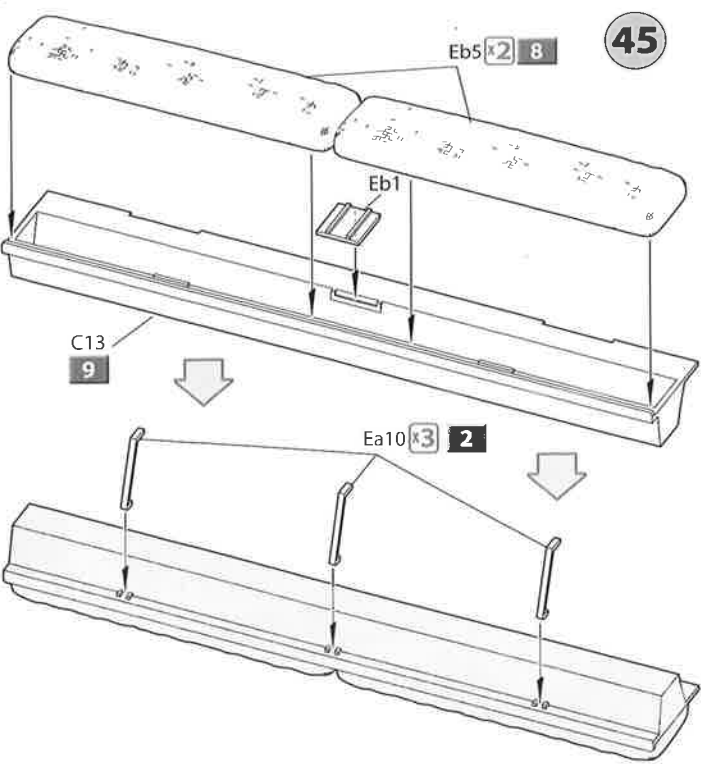


43



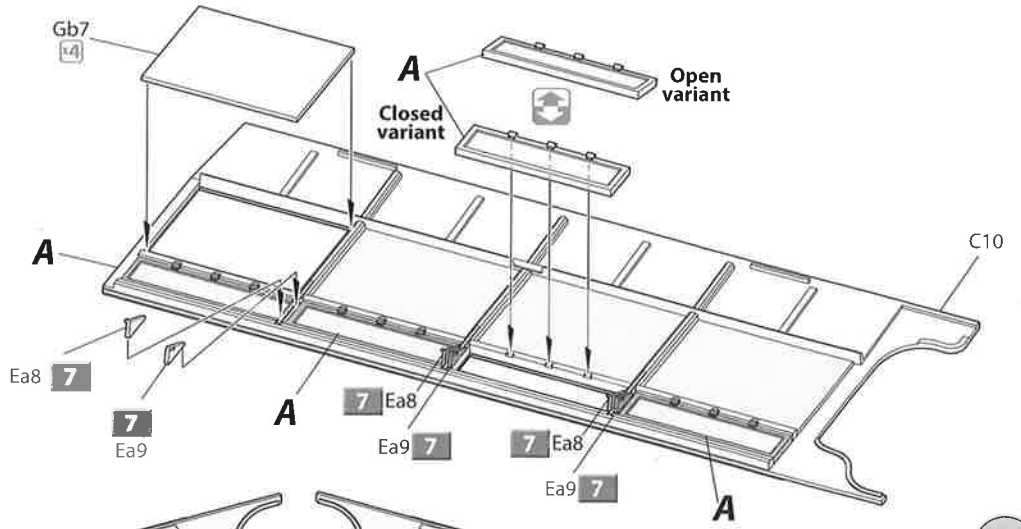
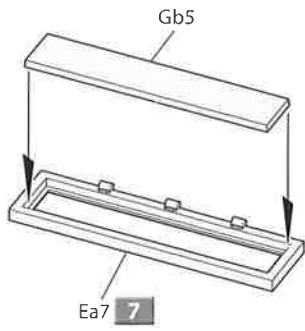
44





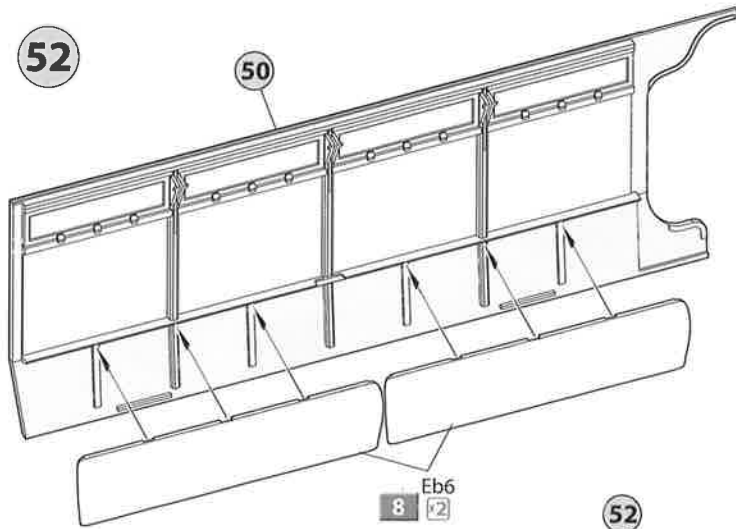
51

A x4



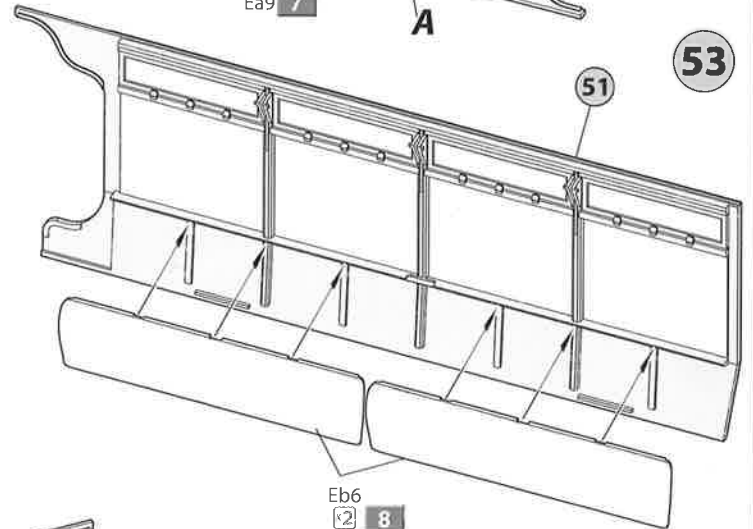
52

50



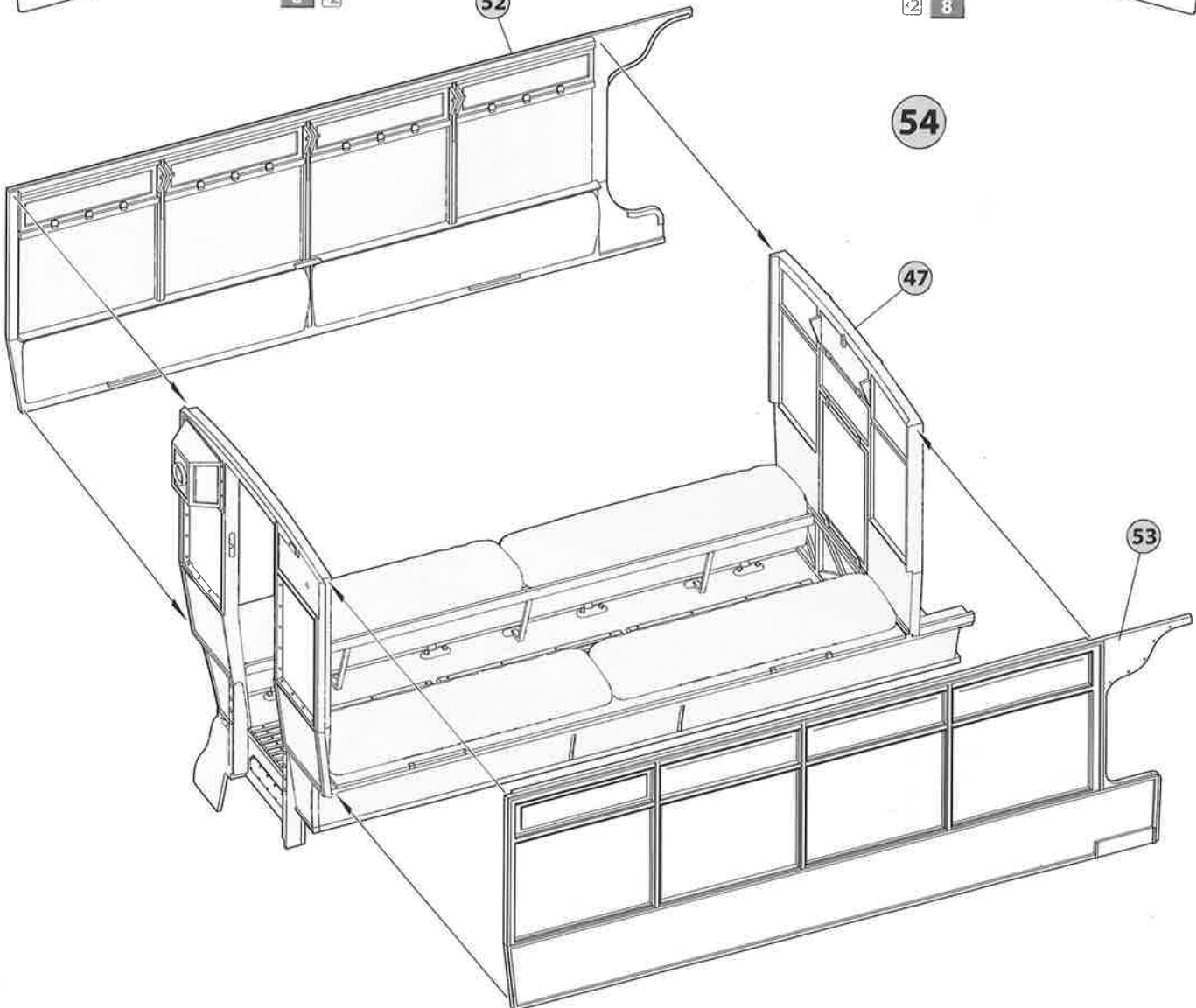
53

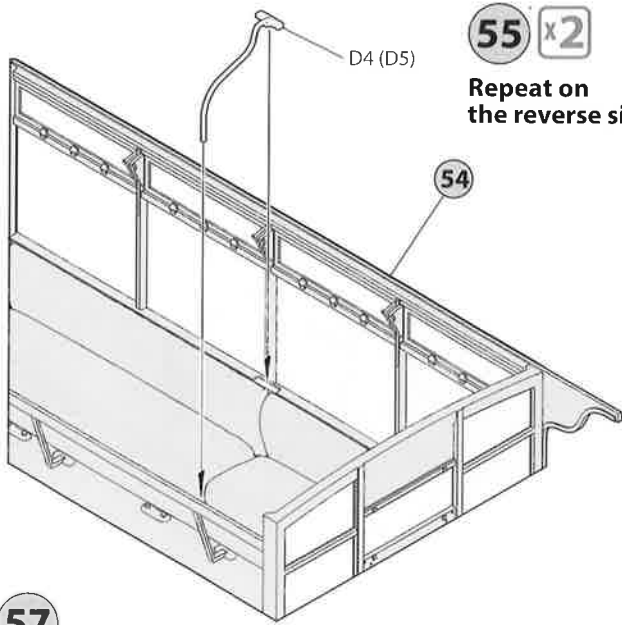
51



52

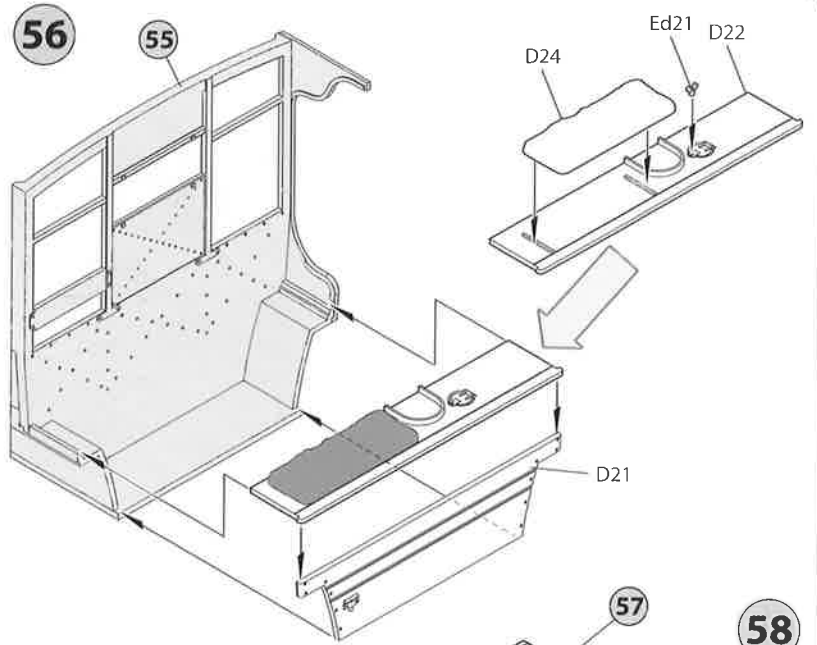
54



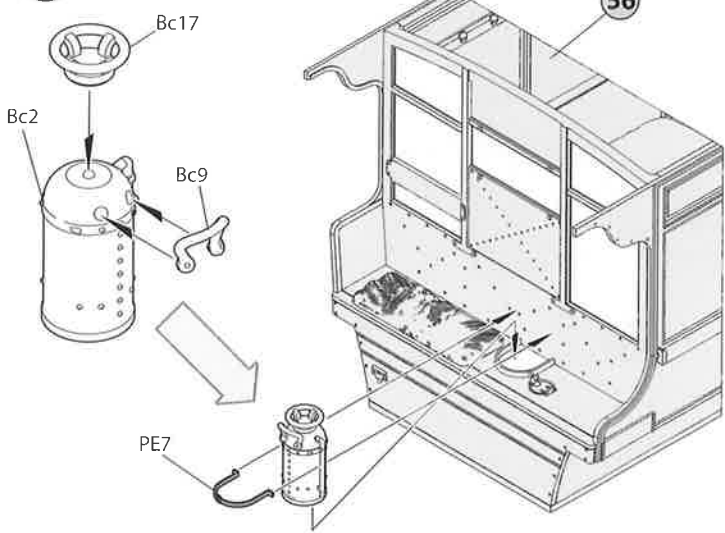


55 x2

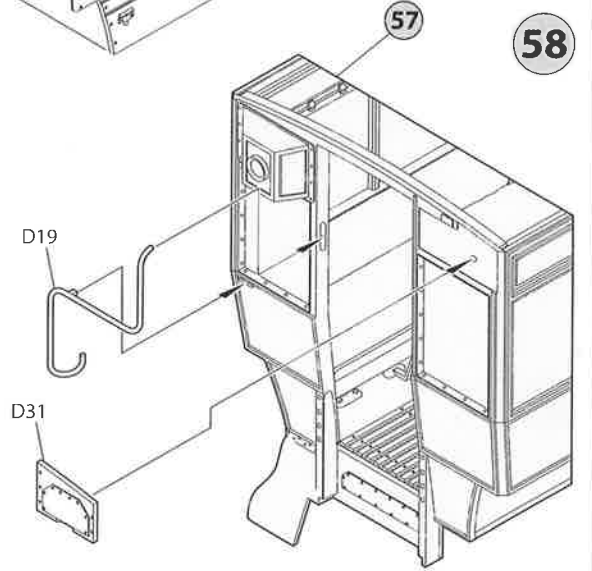
Repeat on the reverse side



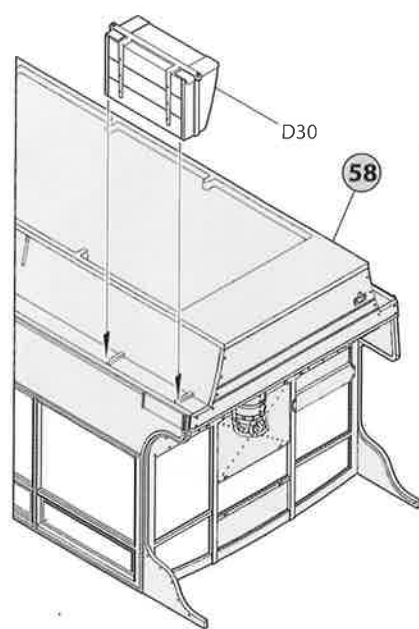
57



58

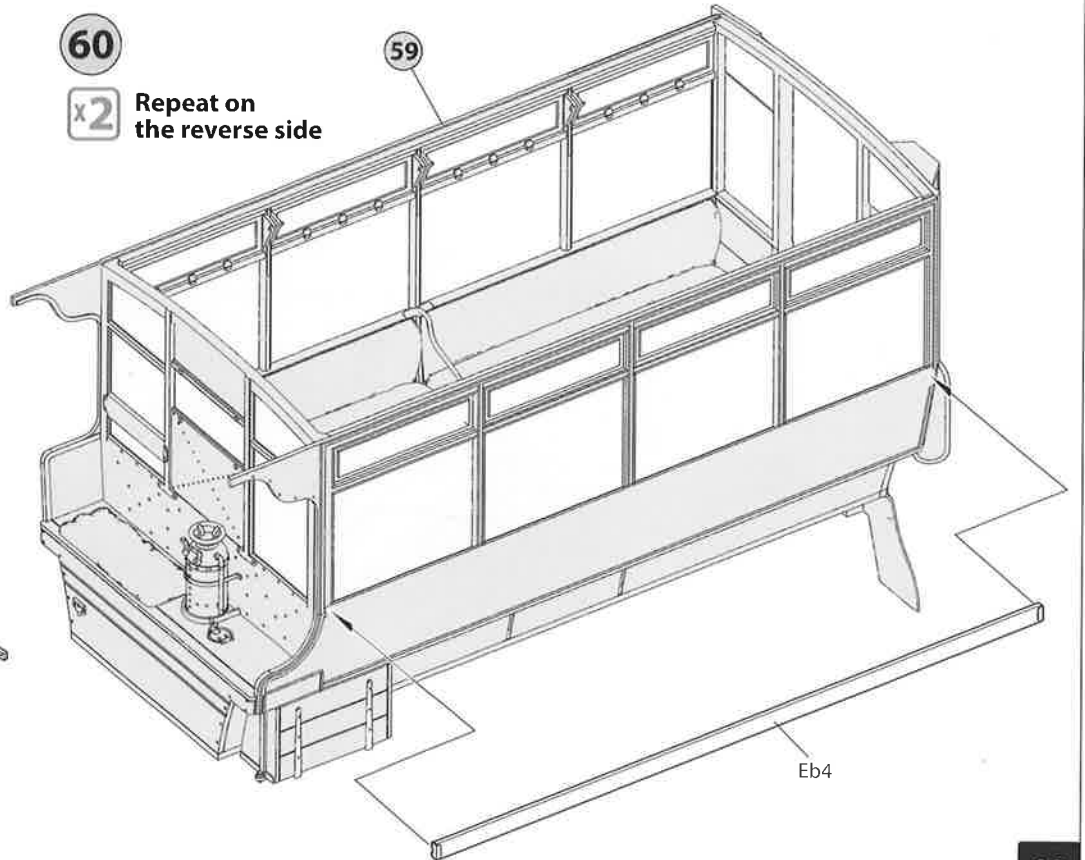


59

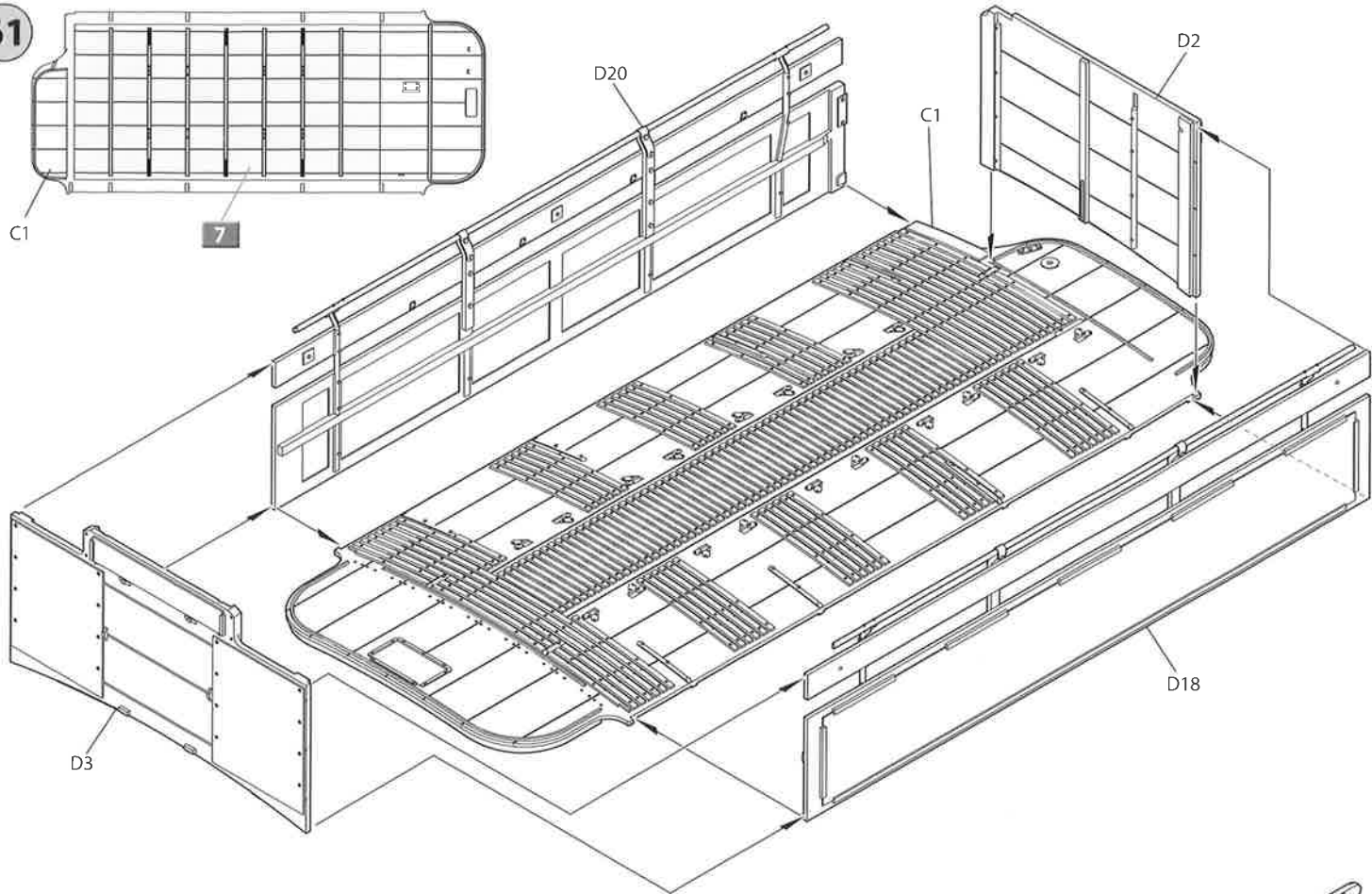


60

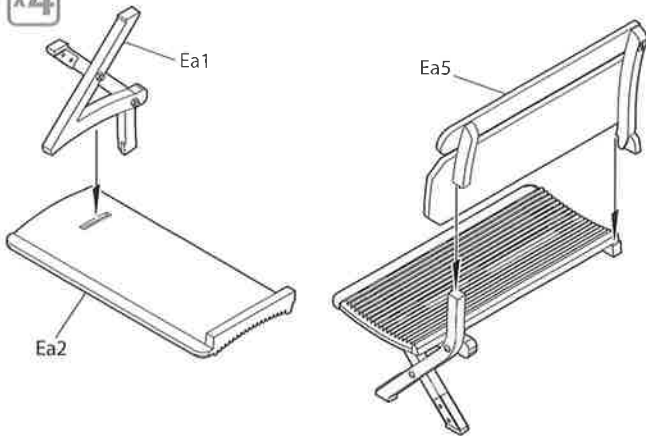
x2 Repeat on the reverse side



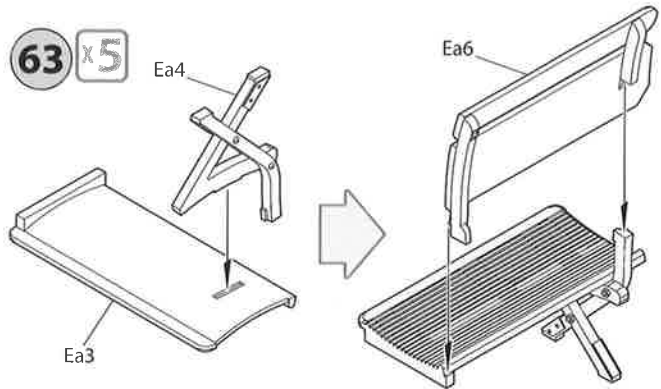
61



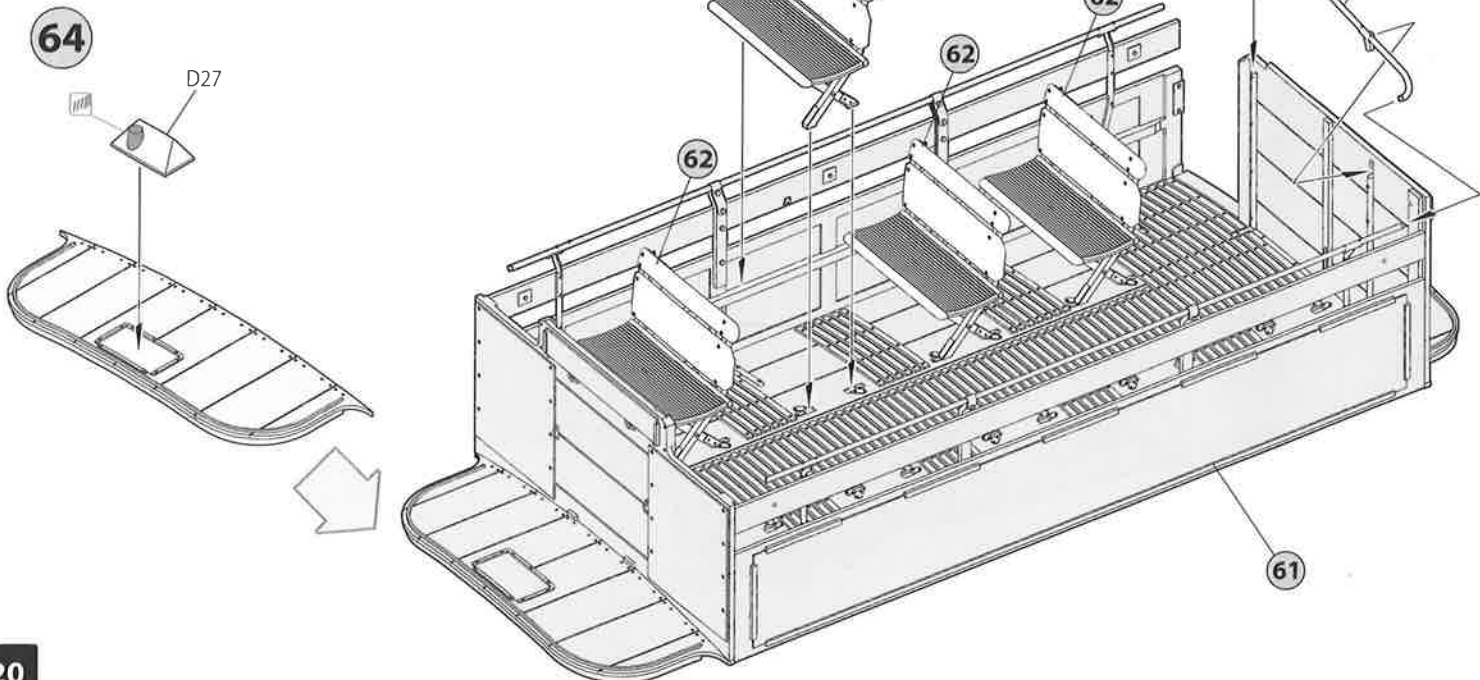
62 x4



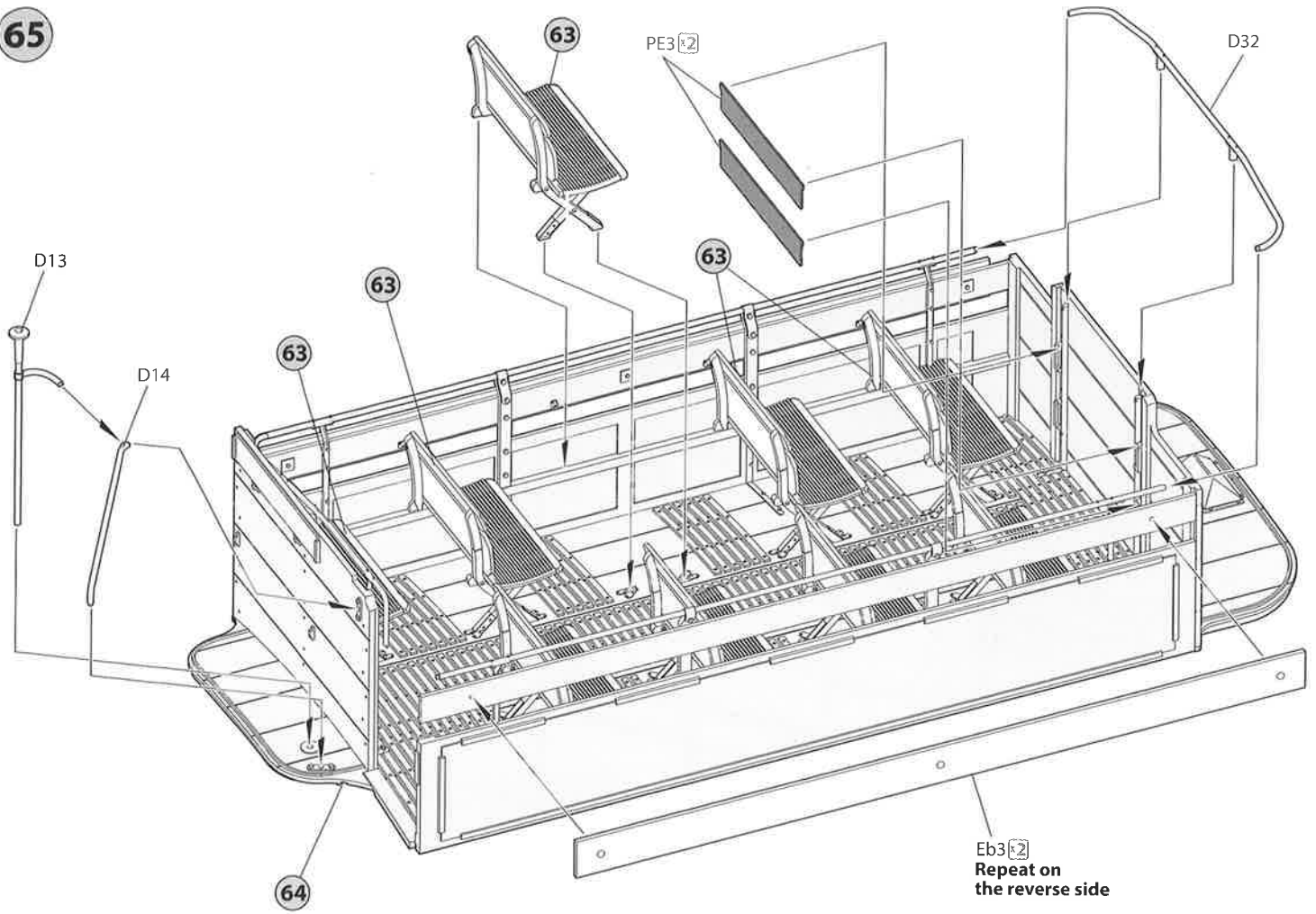
63 x5



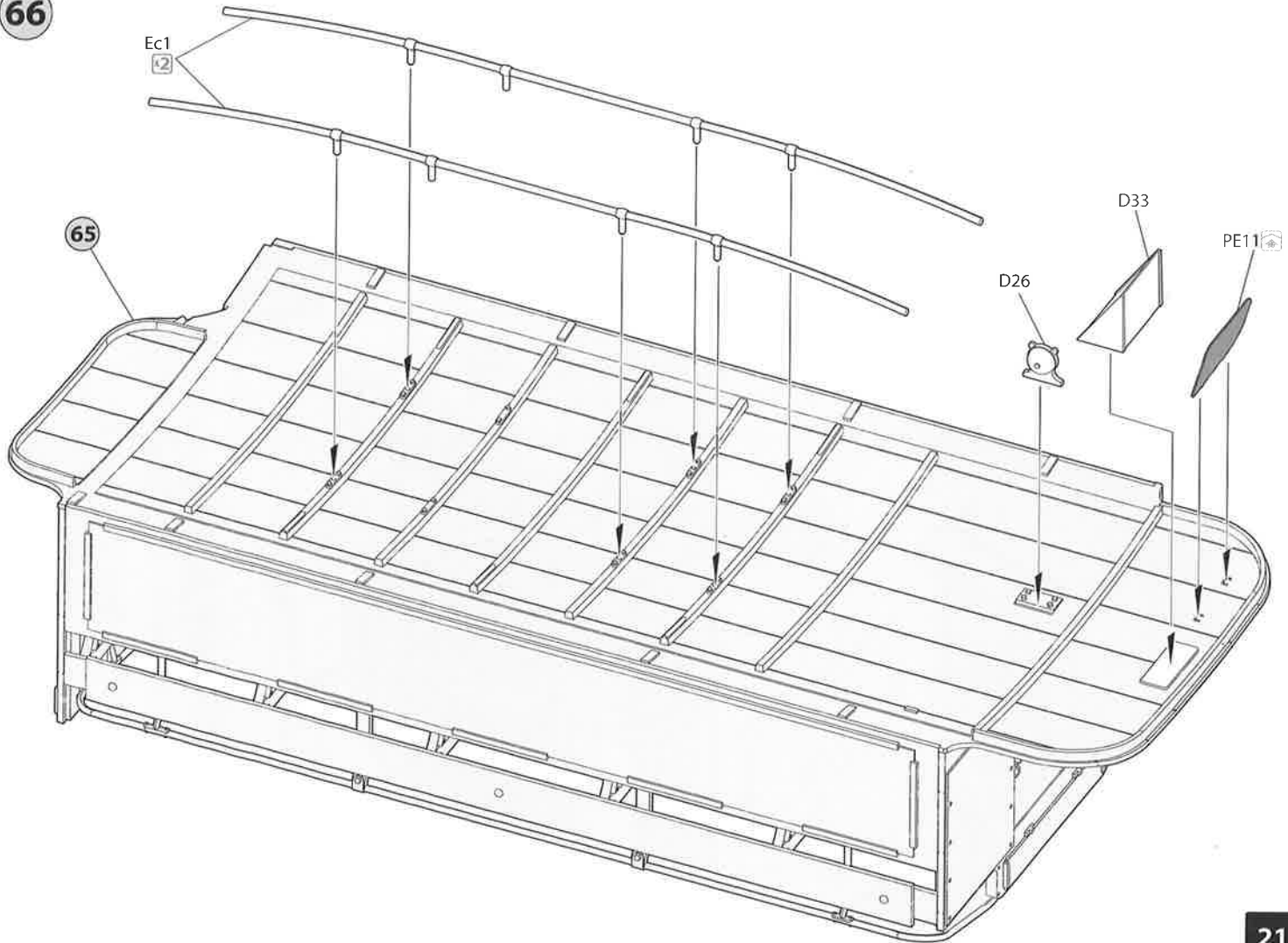
64



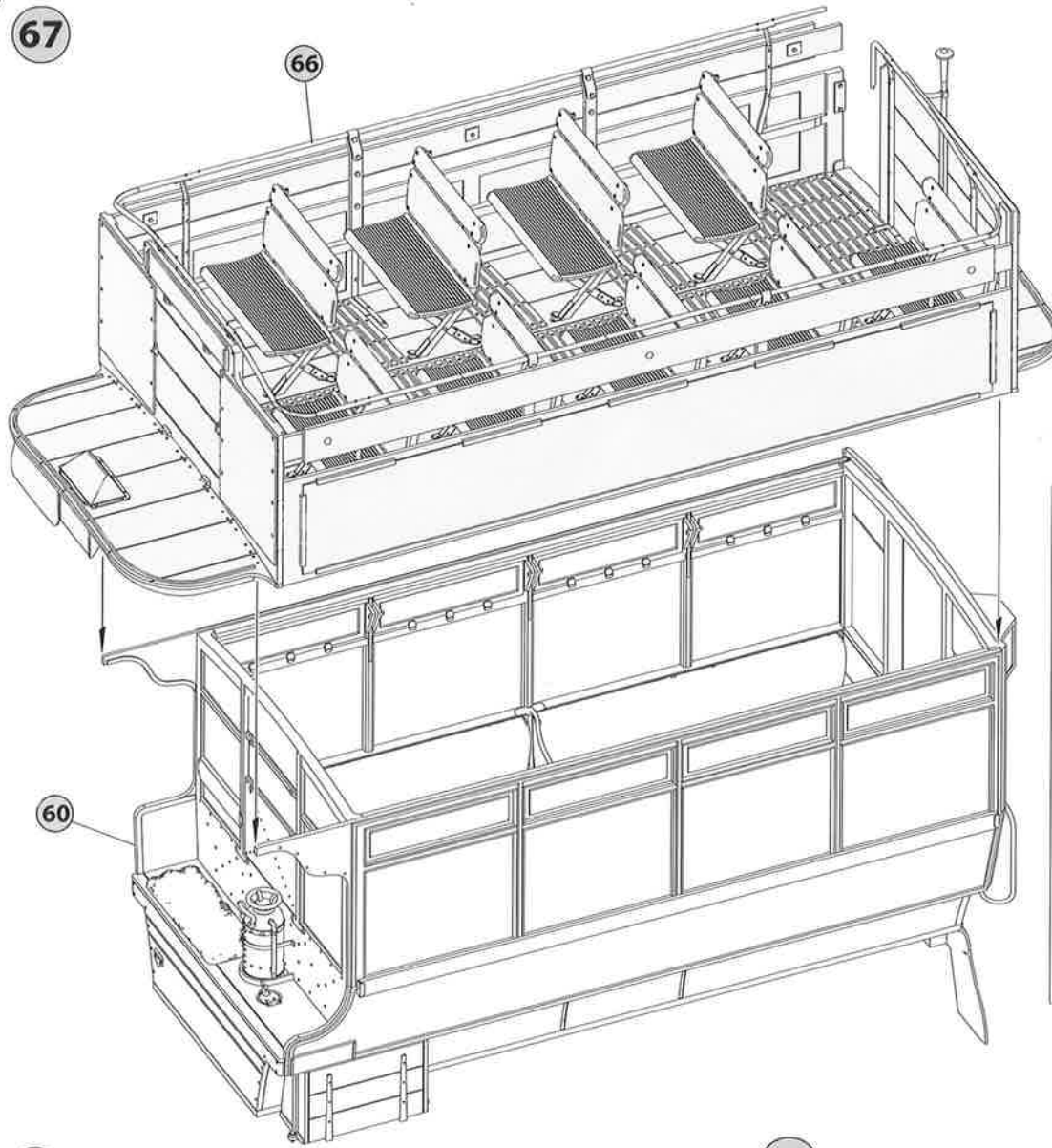
65



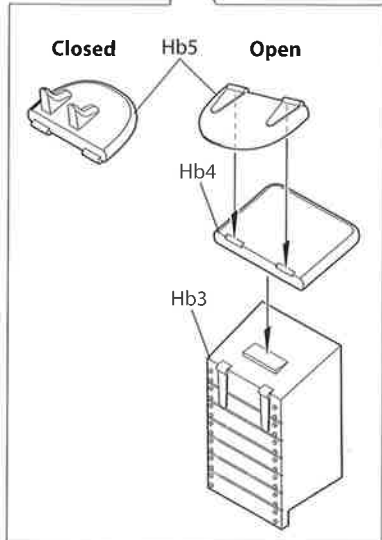
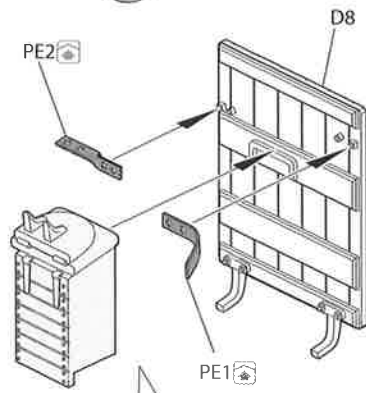
66



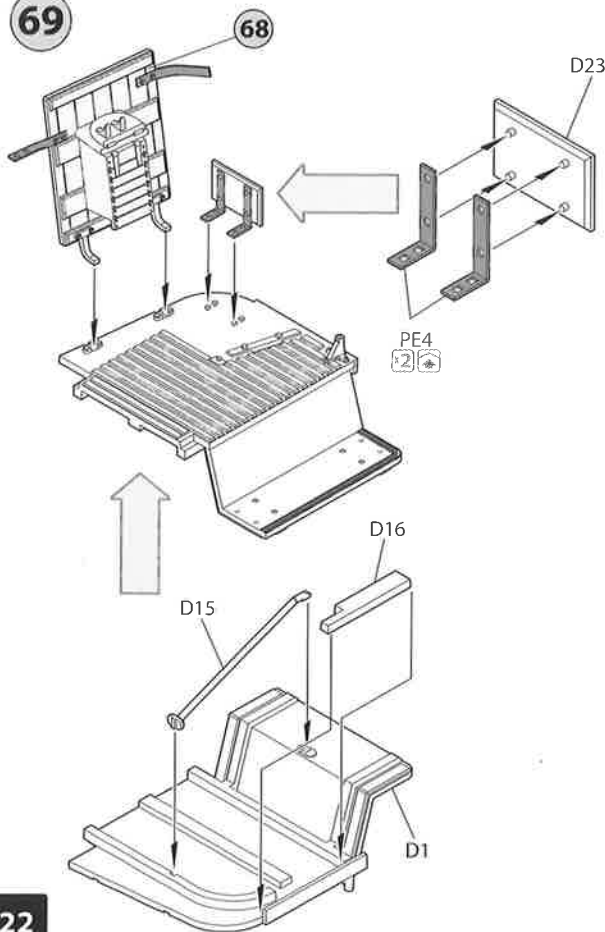
67



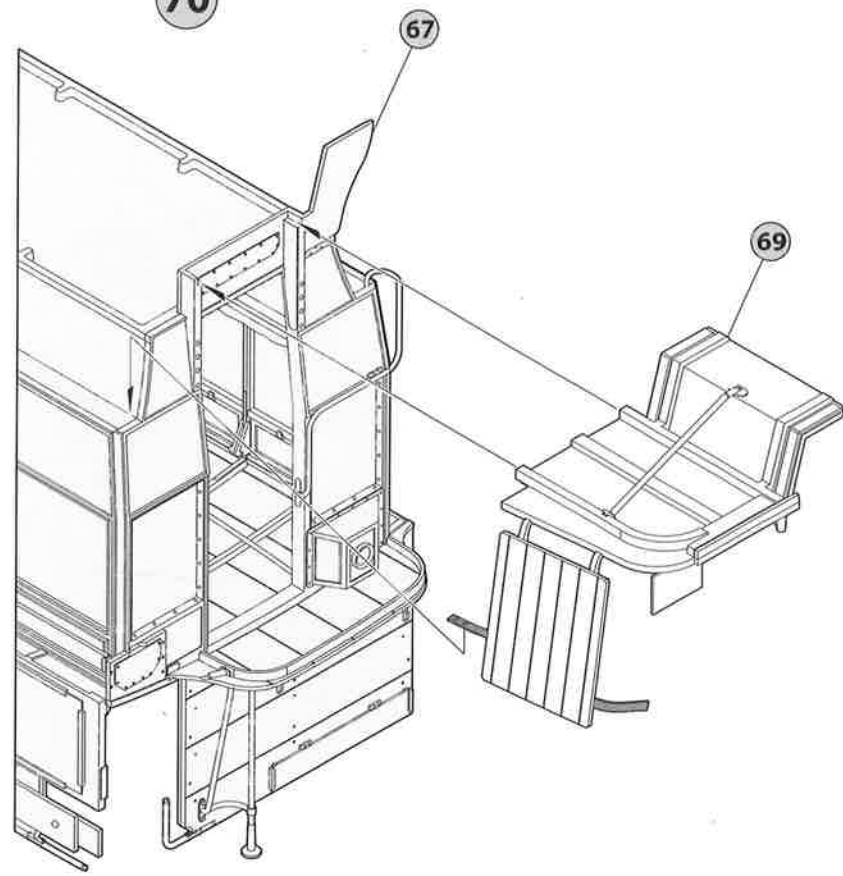
68



69

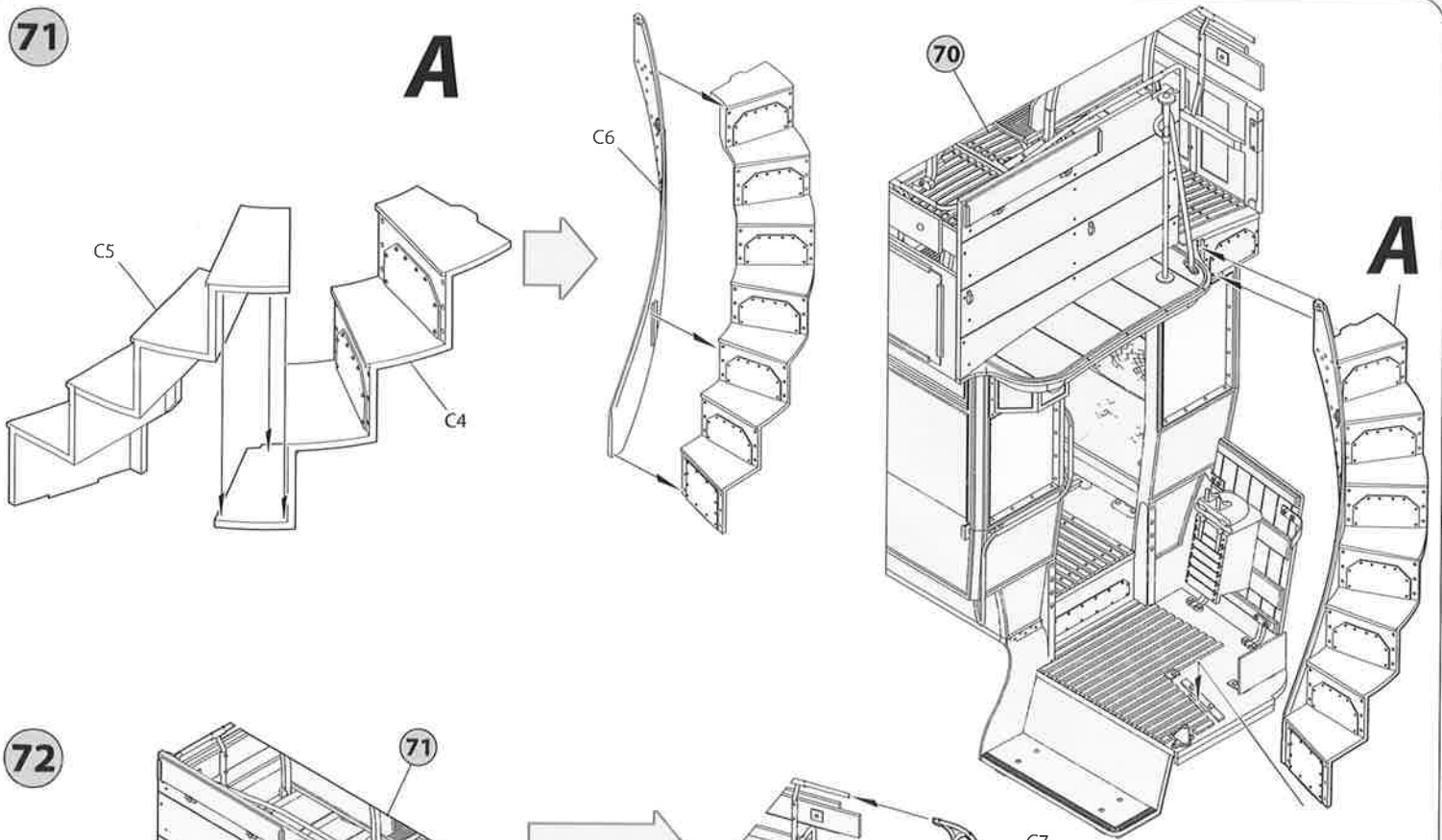


70

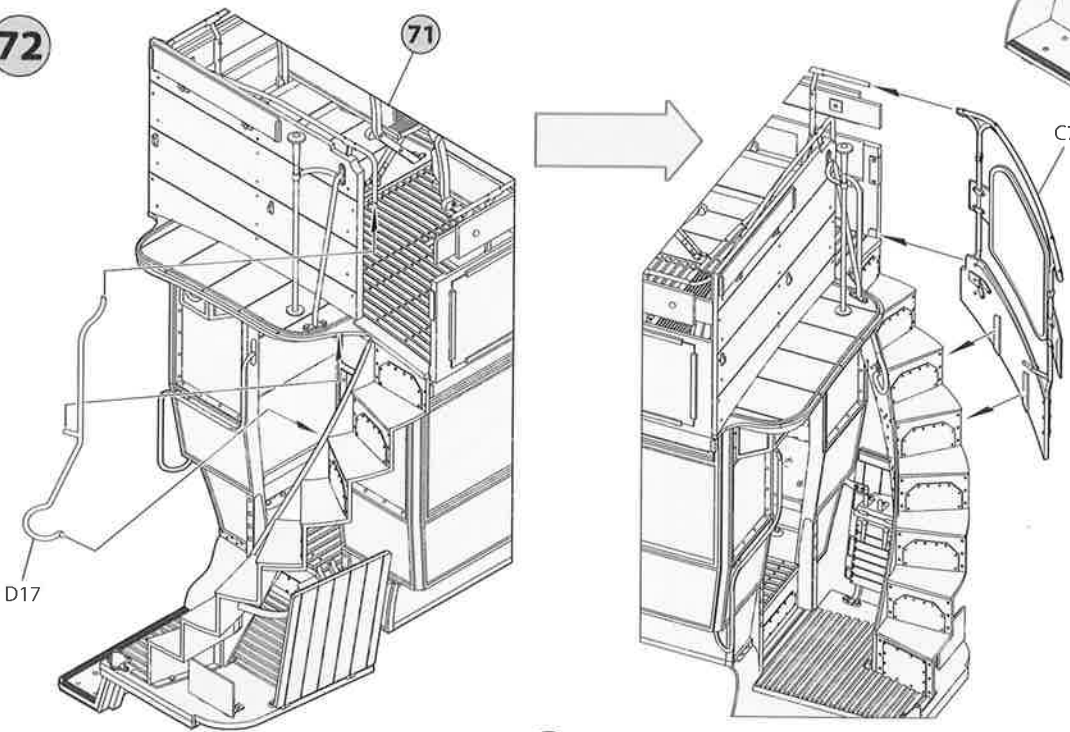


71

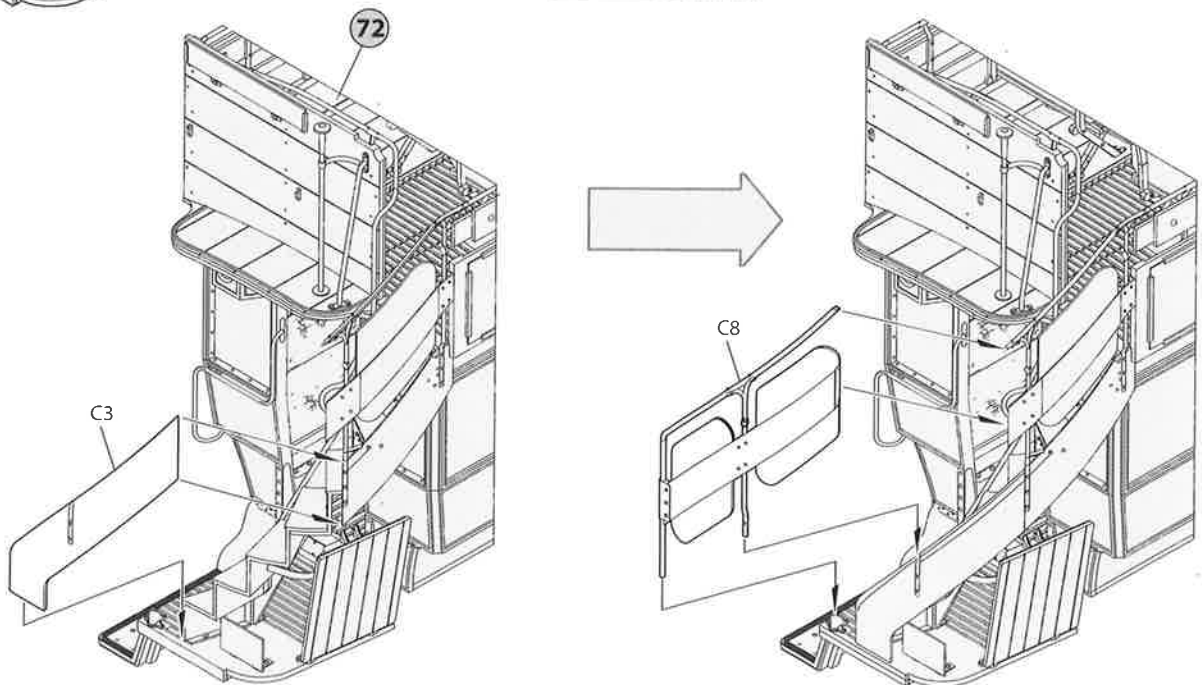
A

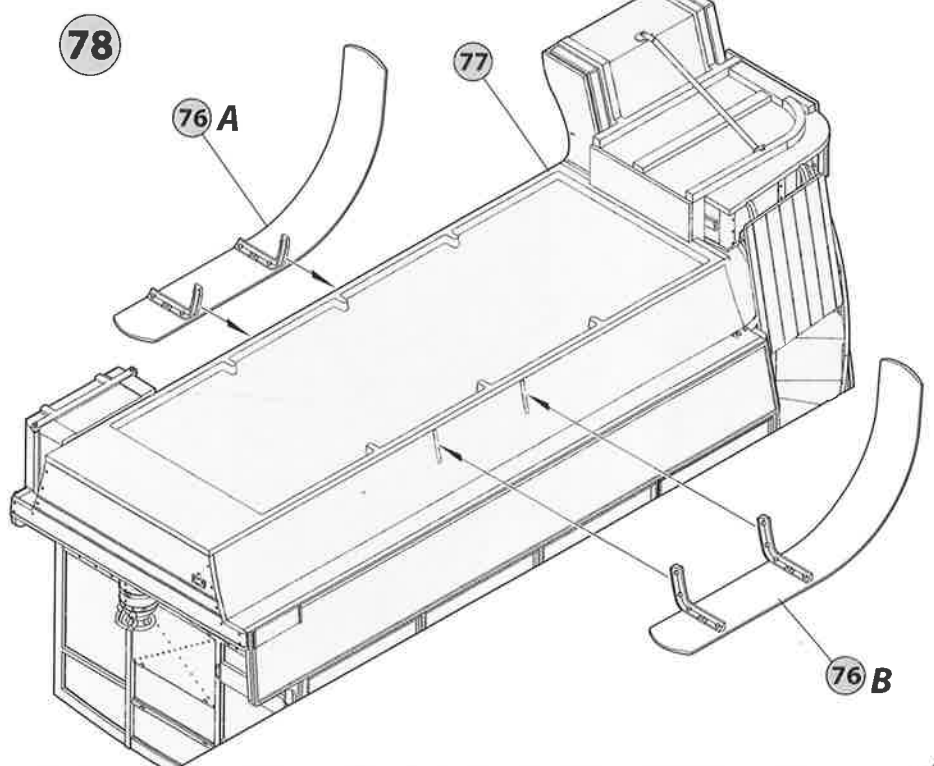
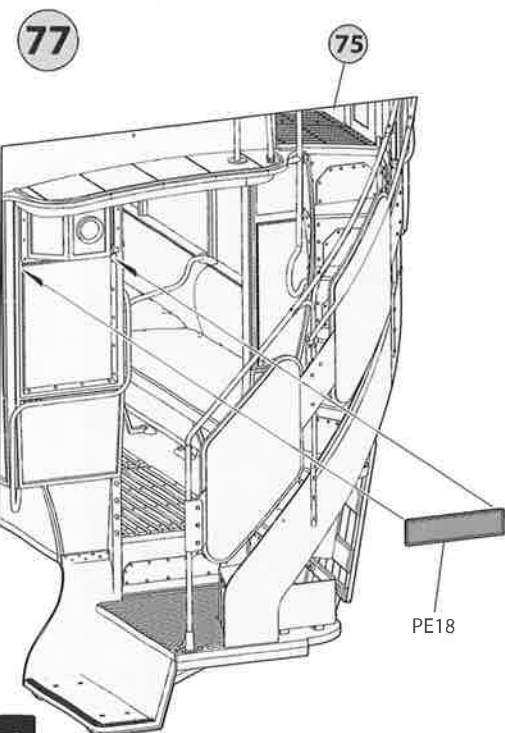
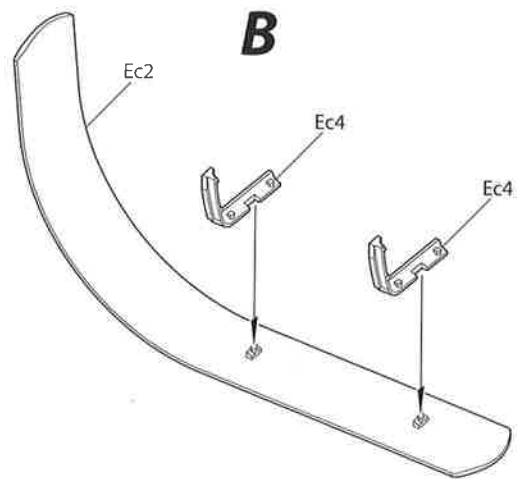
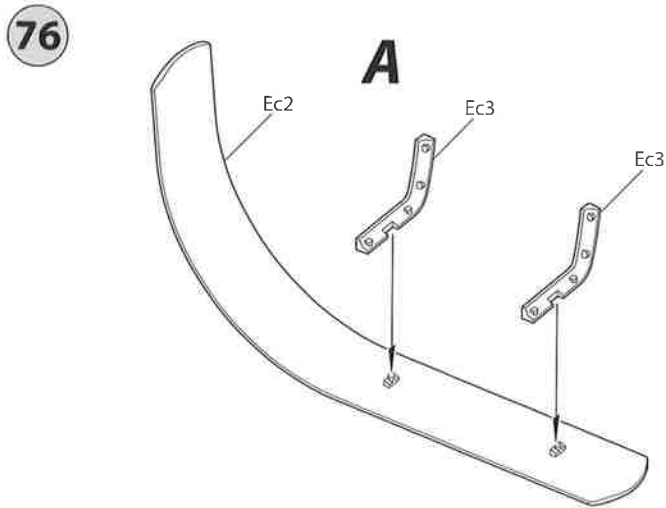
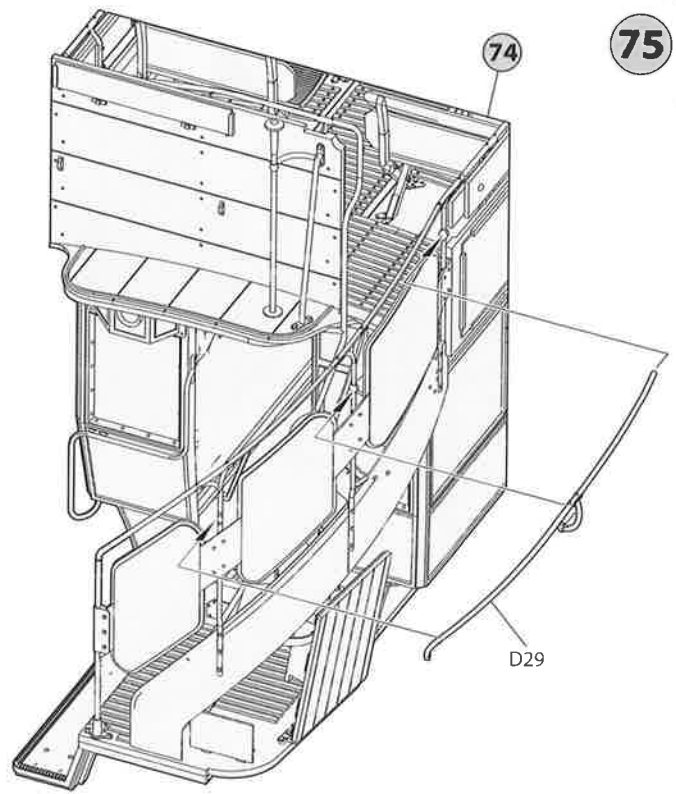
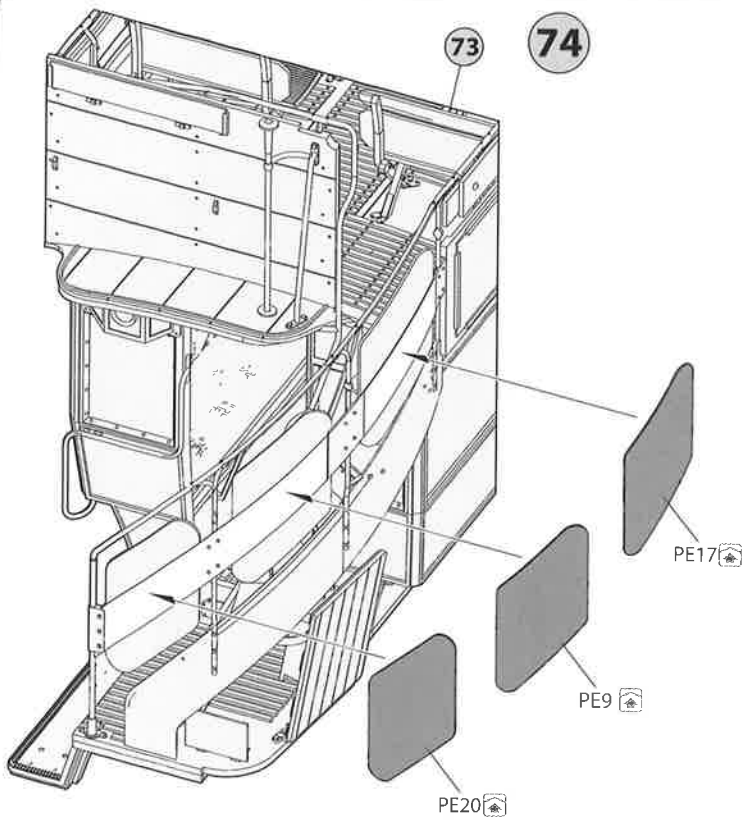


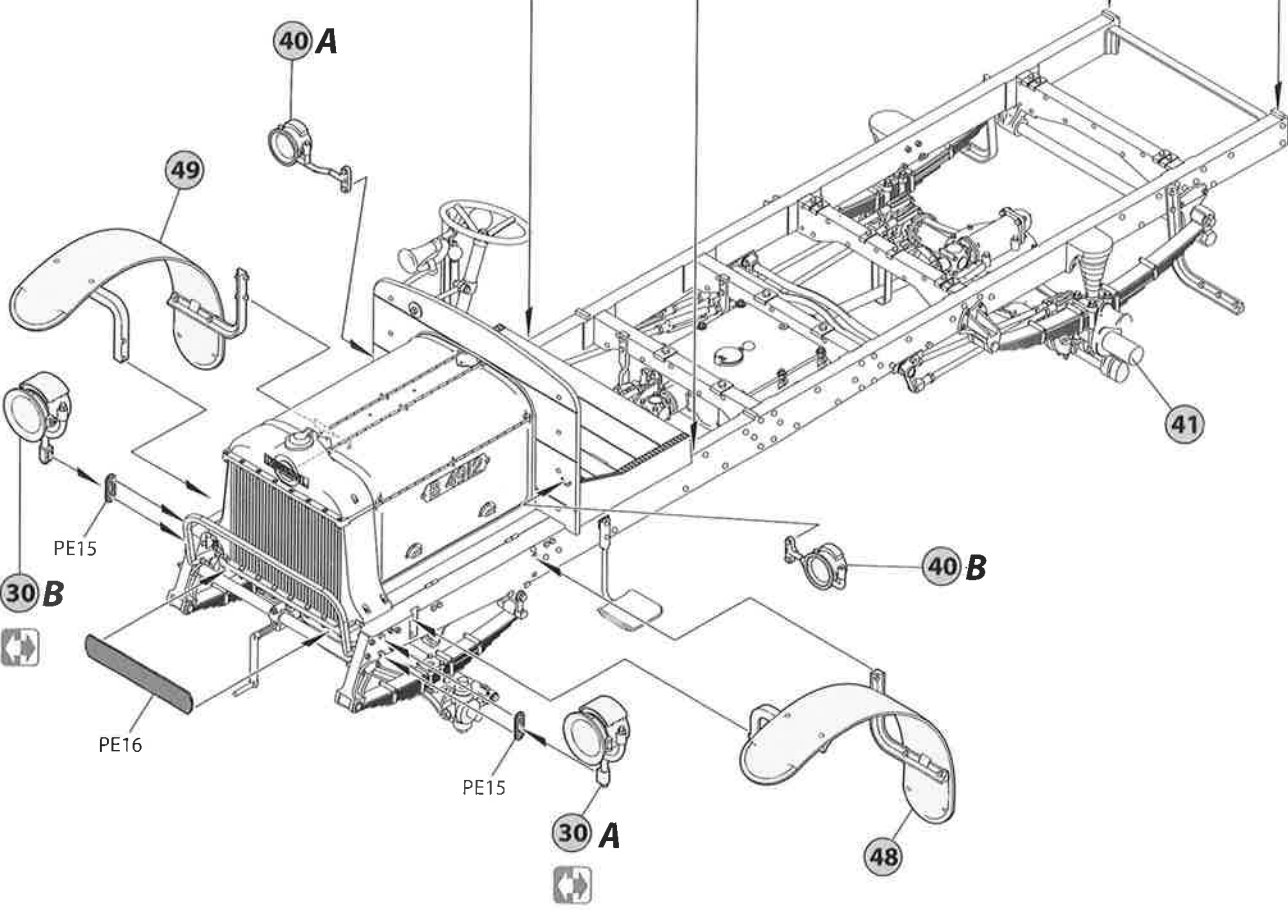
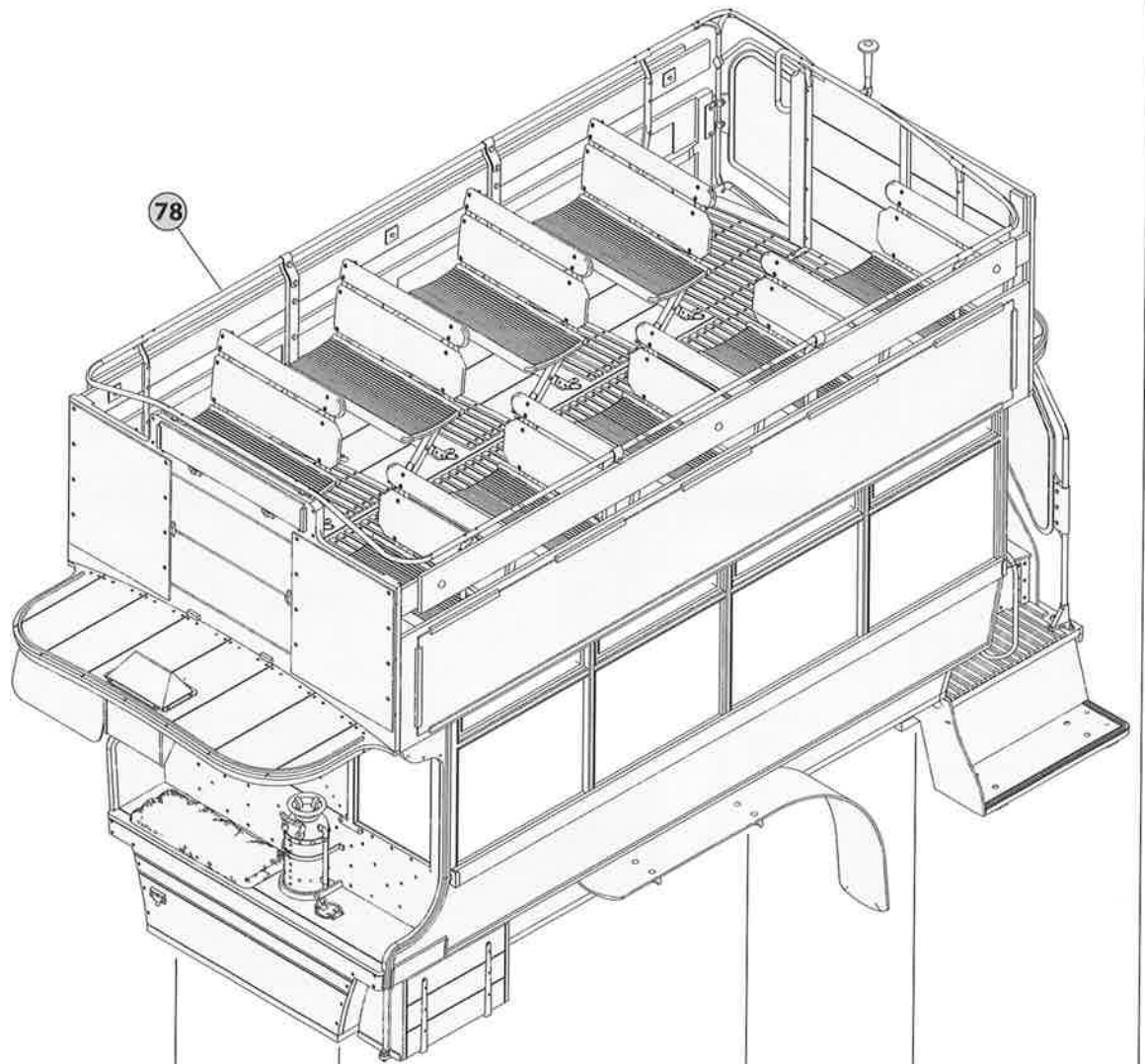
72



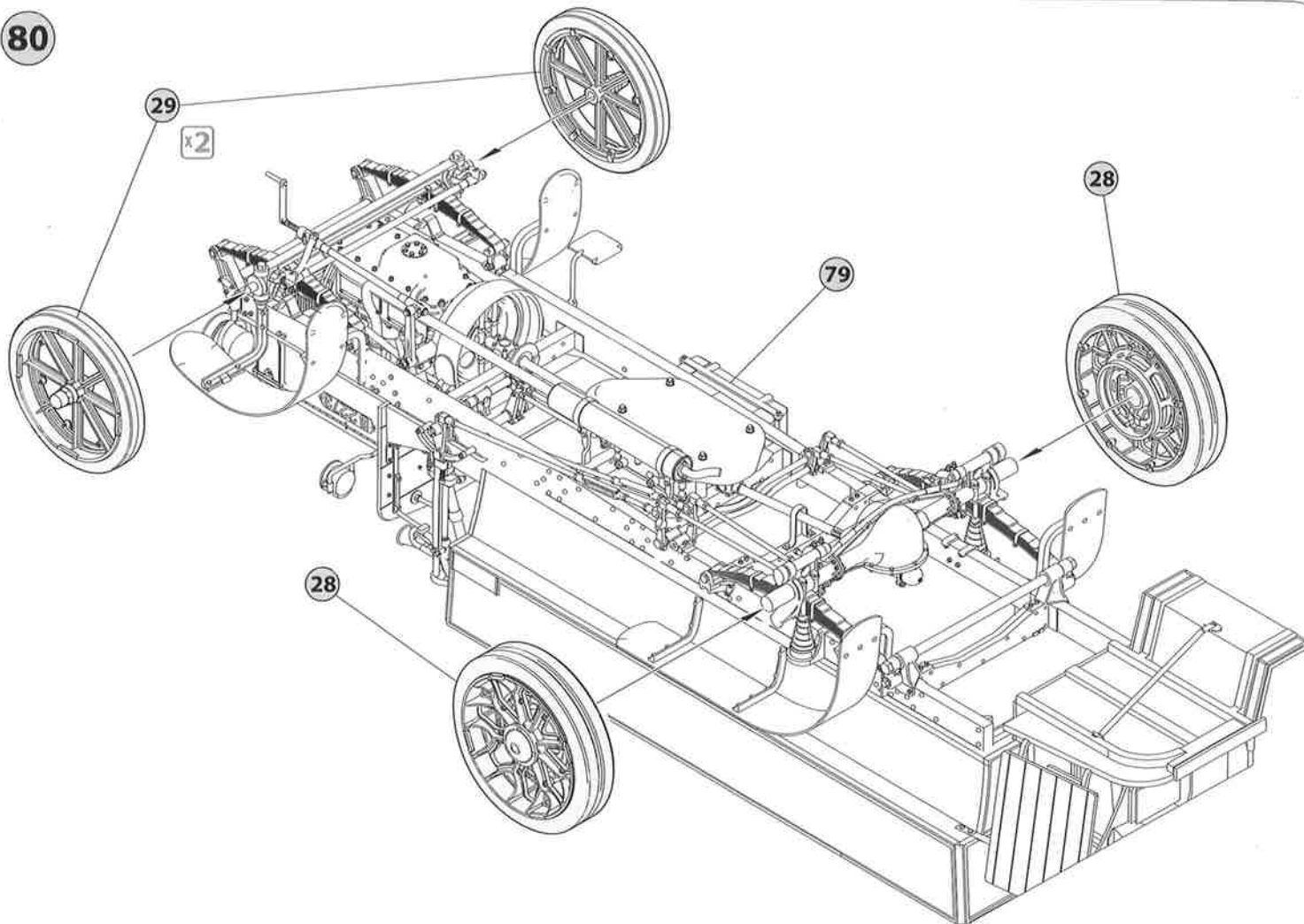
73





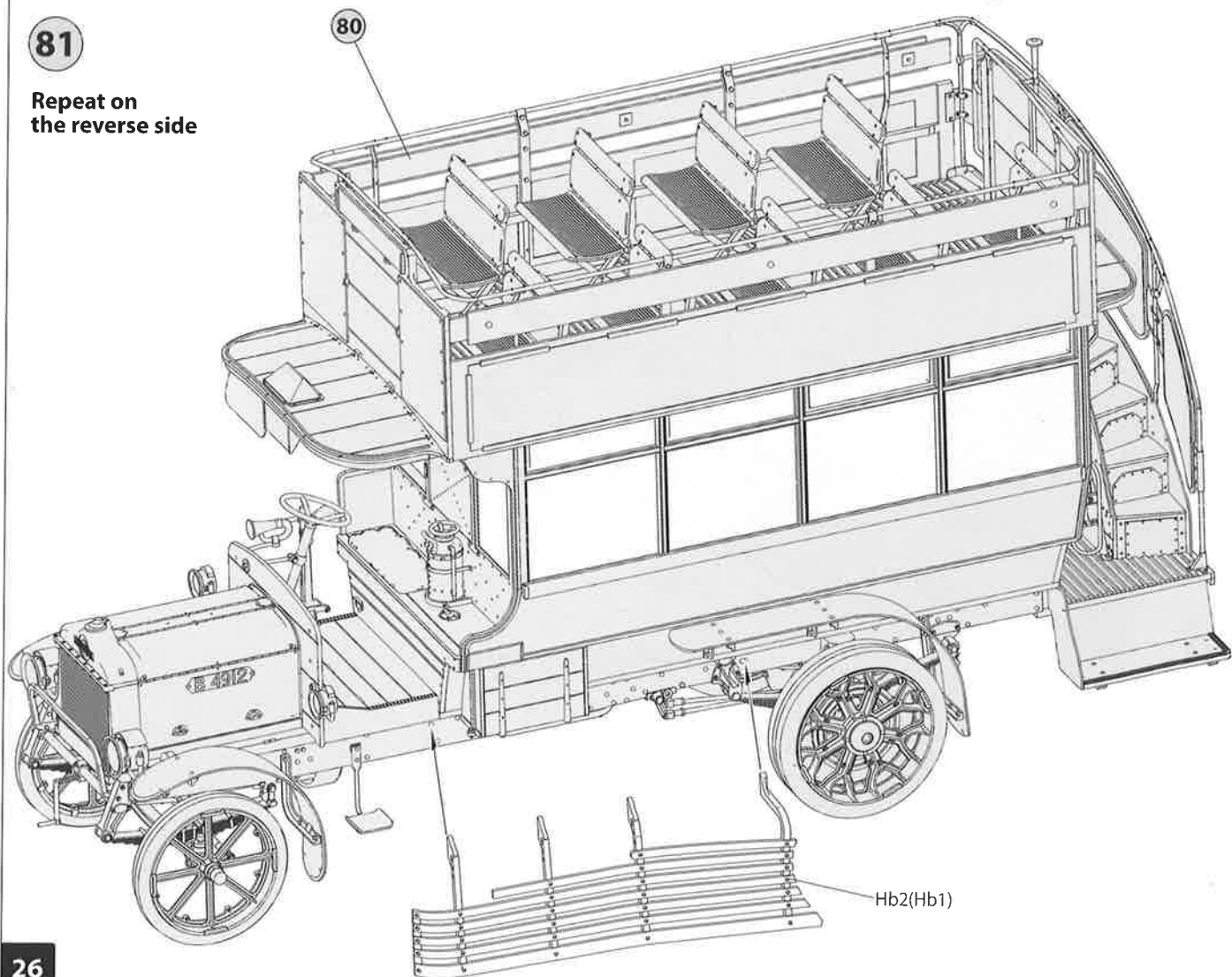


80



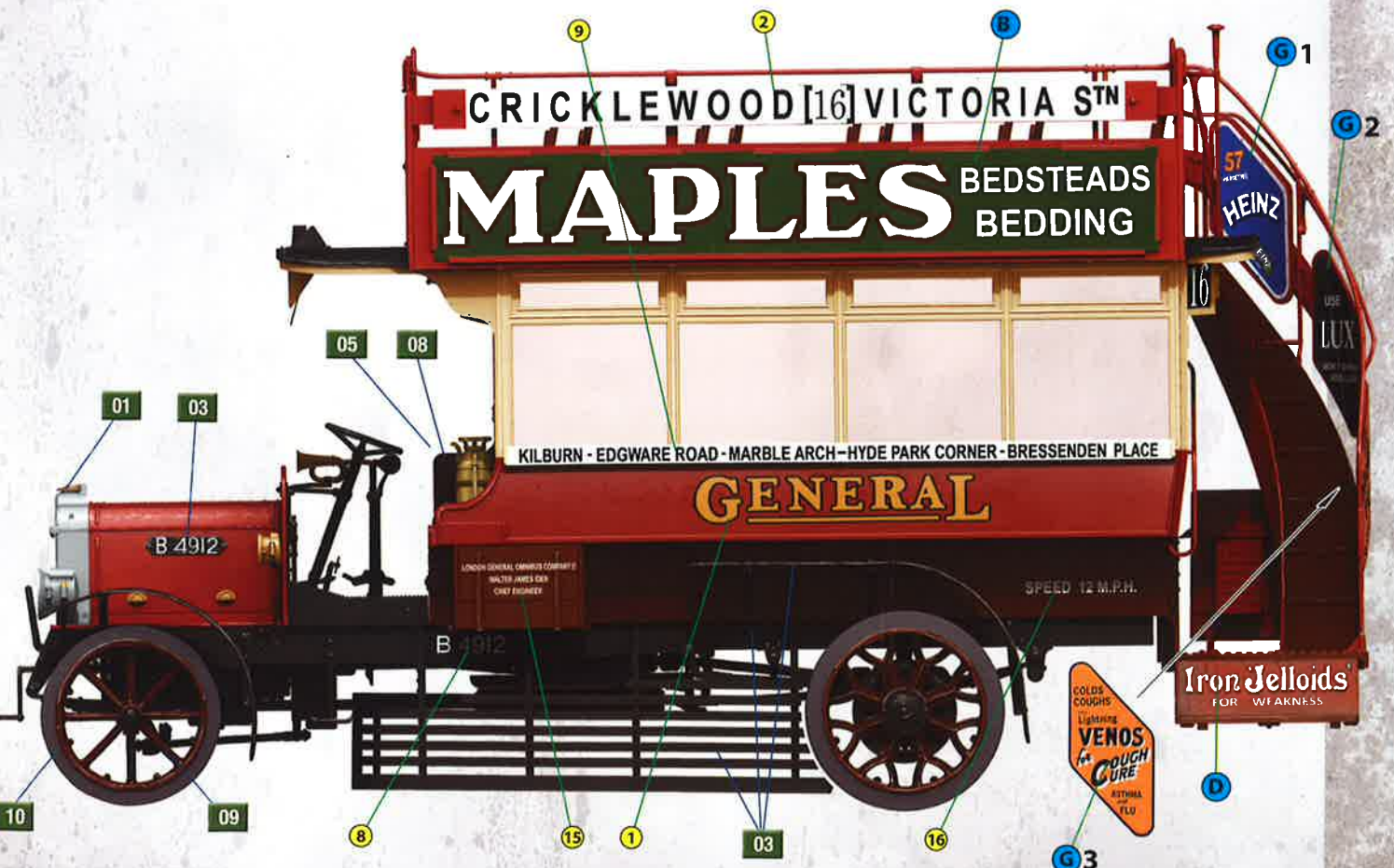
81

Repeat on the reverse side



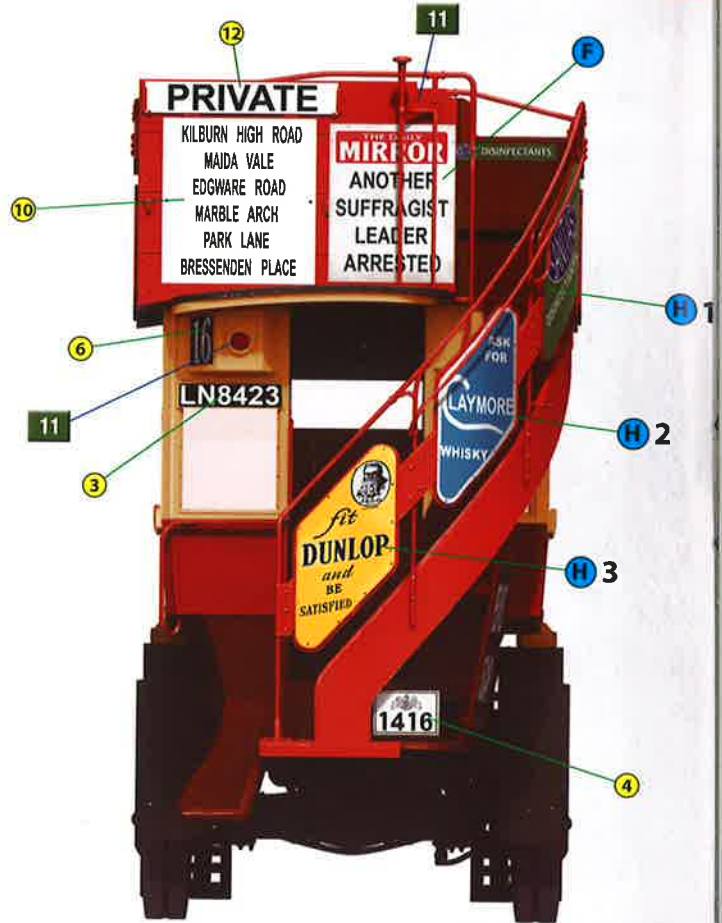
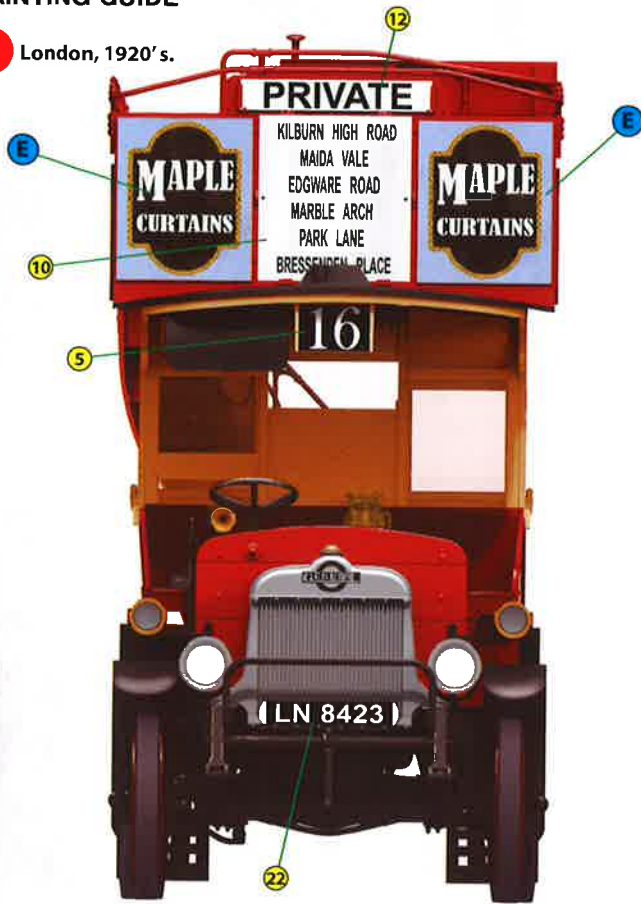
PAINTING GUIDE

3 London, 1920's.

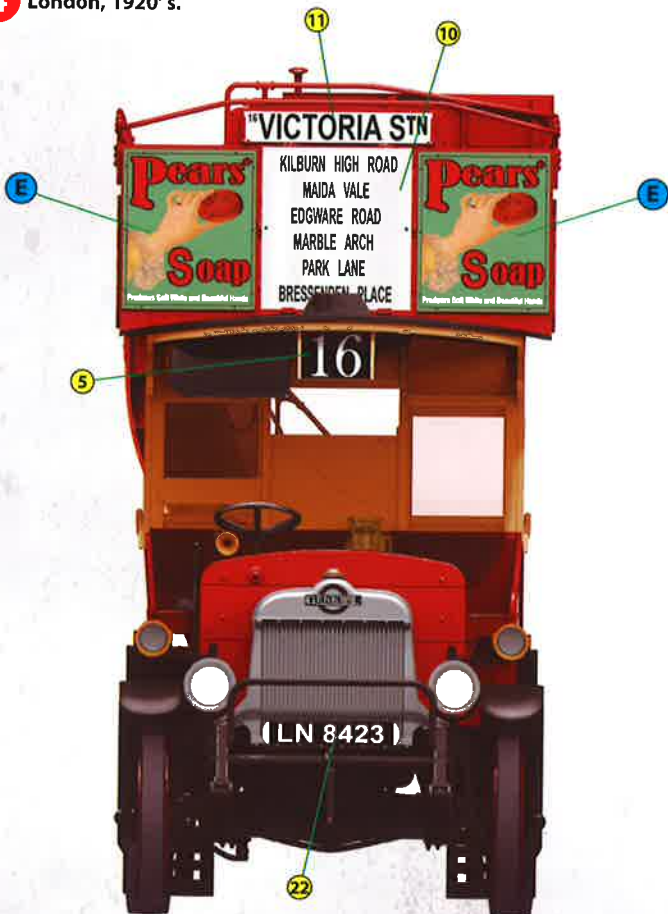


PAINTING GUIDE

3 London, 1920's.



4 London, 1920's.



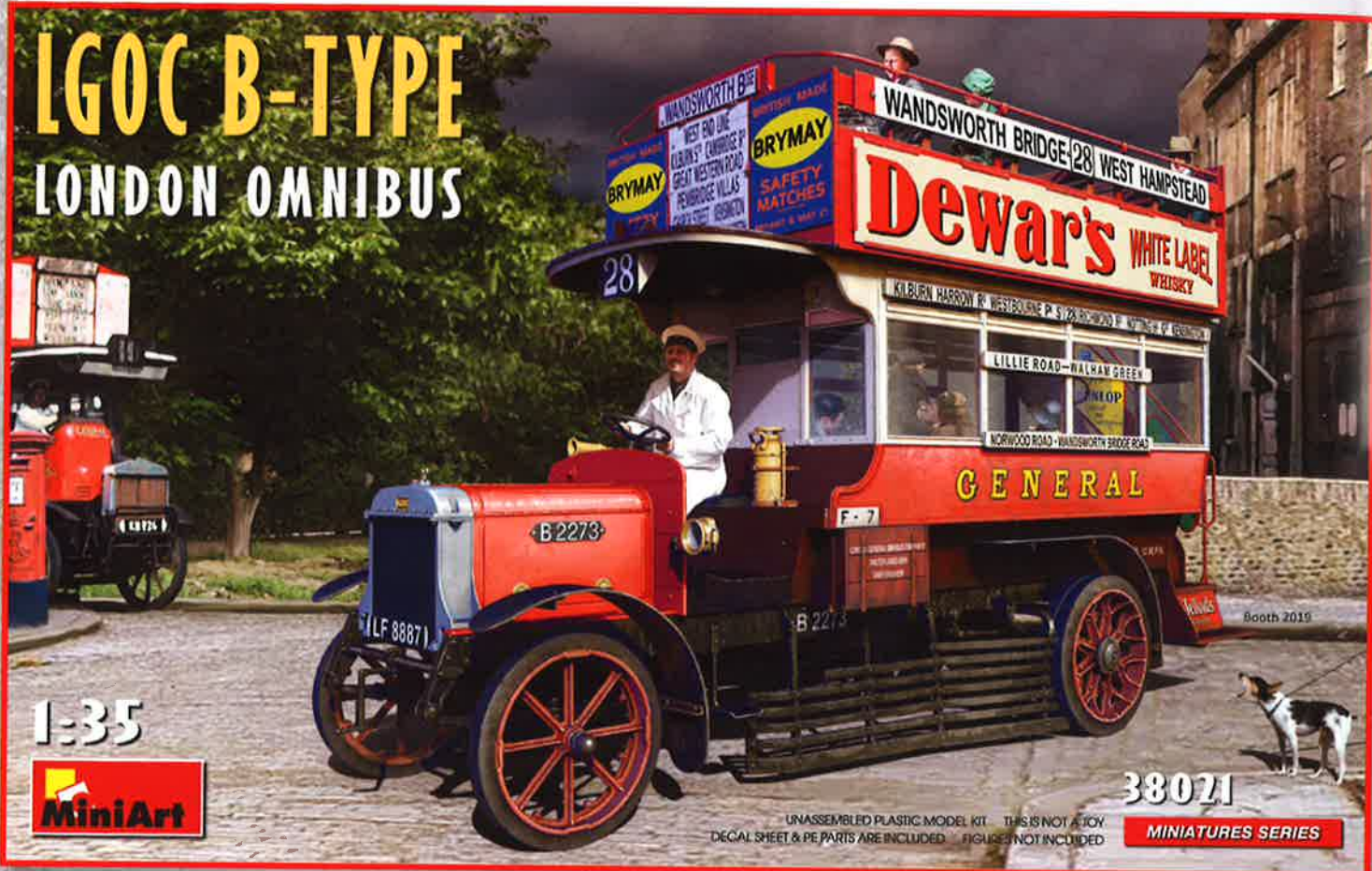
PAINTING GUIDE

4 London, 1920' s.



RELATED ITEMS

LGOC B-TYPE LONDON OMNIBUS



1:35

MiniArt

38021

UNASSEMBLED PLASTIC MODEL KIT. THIS IS NOT A TOY.
DECAL SHEET & PE PARTS ARE INCLUDED. FIGURES NOT INCLUDED.

MINIATURES SERIES

B-TYPE MILITARY OMNIBUS



1:35

MiniArt

39001

WW I MILITARY MINIATURES SERIES

UNASSEMBLED PLASTIC MODEL KIT
KIT CONTAINS MODEL OF BUS
& PE PARTS INCLUDED
THIS IS NOT A TOY

A



B



C



D



E



F



G



H



2



2



3



3



