

B-18 Bolo

GB

According to 1934 specifications issued by USAAC High command B-18 Bolo was designed. From the several projects that entered the competition, USAAC chose twin engine bomber DB-1 proposed by Douglas and subsequently ordered production of 133 machines under designation B-18. The four engine Boeing model 299 (the future B-17) that offered higher performances but for higher cost was ordered only in trial series of 13 machines.

During the depths of Great Depression and due to the restrictive military budget the price of B-18 counted in its favour. The DB-1 design was derived from the design of the famous civil Dc-2 aircraft.

Unlike Dc-2, the DB-1 was mid-wing design with bomb bay located in the fuselage under the wing's cross section and defensive armament consisting of three 7.65 mm machine guns located in manually operated nose and dorsal turrets and one in ventral hatch. Except of the initial batch later on, additional machines were ordered under designation B-18A. These new machines featured new, picked nose. In total 350 B-18s were ordered but only 312 machines were produced. The remaining 38 machines were shifted to the new B-23 Dragon production. B-23 was developed from B-18. B-18 then became the most widely used US bomber of the pre war era. Bolos were stationed in continental USA so at Hawaii and Philippines. In 1940 twenty machines were delivered to Canadian Air Force that designated them Digby Mk.I. Even though the tabular performances of B-18 corresponded with those of Heinkel He 111, in 1941 it was already obsolete. During the Japanese attack on Pearl Harbour all of the B-18s stationed there were destroyed. Similar fate met the machines in the Philippines and only two machines were evacuated to Australia. Since Bolo was no more suitable for bomber role, since 1942 USAAF deployed them for anti-submarine patrols. For these patrols were initially used common B-18s and B-18As, later on modified B-18B version. The anti-submarine version B-18B was equipped with nose mounted radar (some of them even carried Magnetic Anomaly Detector System in the long tubular in the rear behind the tail planes). B-18 flew the anti-submarine patrols until the end of 1943 from USA, Caribbean and Panama bases. The remaining machines were used for training and transport purposes (designated UC-67) even in 1945. Canadian Digbys served in frontline until 1943 and then they were transferred to training and military transport units. Both US B-18s and Canadian Digbys managed to sink at least one submarine each.

Technical Data:

Wing Span: 27.30 m, Length: 17.28 m, Max. Speed B-18 / B-18A: 349 kmh / 347 kmh, Service Ceiling B-18 / B-18A: 7,381 m / 7,289 m, Range: 1,931 km with 1,816 kg bomb load.

CZ

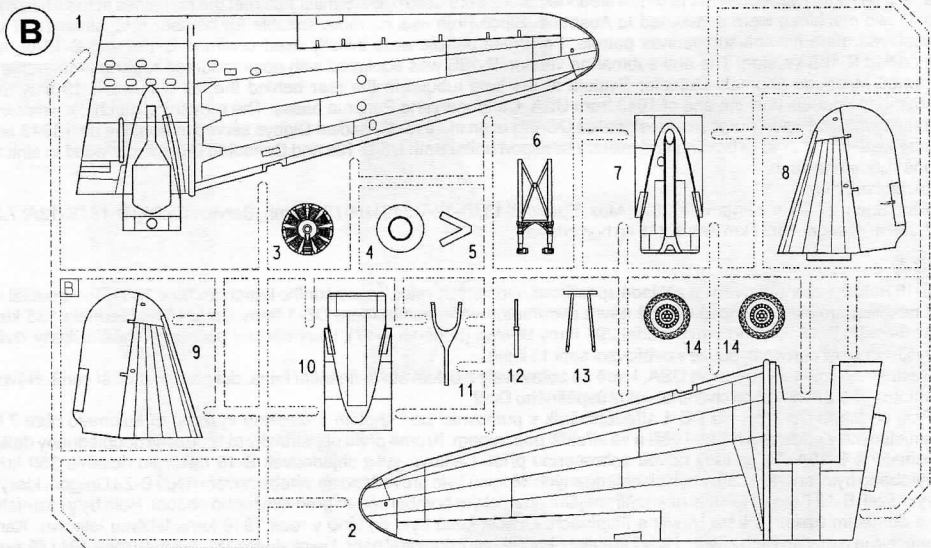
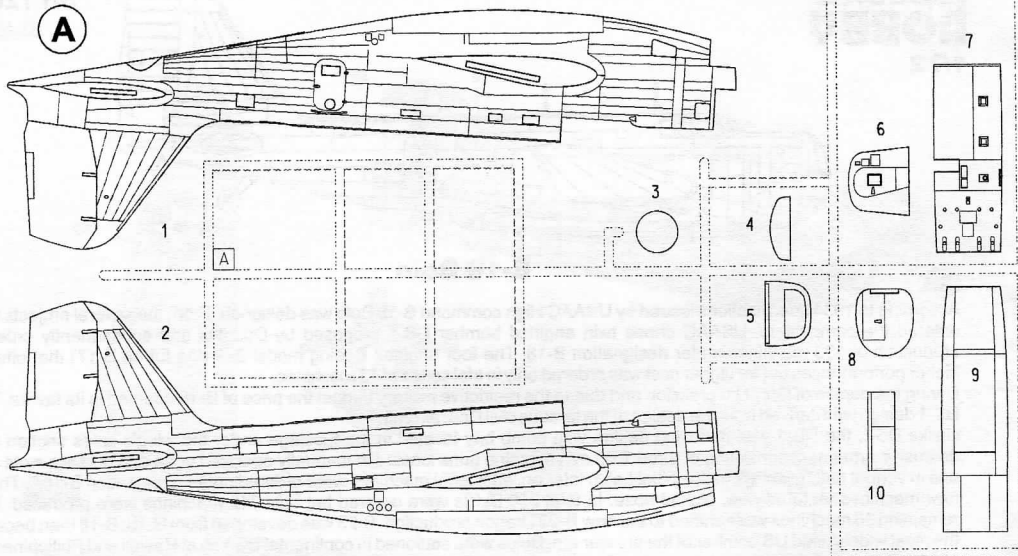
B-18 Bolo byl zkonstruován na základě specifikací vypsanych velením armádního letectva v roce 1934. To v soutěži vybralo z několika projektů k sériové výrobě návrh dvoumotorového bombardéru DB-1 firmy Douglas a objednalo 133 kusů pod označením B-18. Čtyřmotorový model 299 firmy Boeing (budoucí B-17), který nabízel podstatně vyšší výkony, ovšem za vyšší cenu byl objednan pouze v ověřovací sérii 13 kusů.

Restriktivní vojenský rozpočet USA, které se zotavovaly z celosvětové finanční krize, dal přednost nižší ceně. Návrh DB-1 přitom vyšel z konstrukce civilního, velmi úspěšného Dc-2.

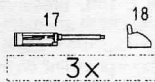
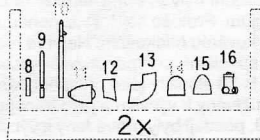
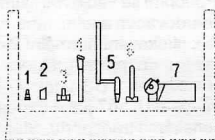
Proti civilnímu Dc-2 byl ale DB-1 středoplošník s pumovníci pod křídlem a obranou výzbrojí tří kulometů ráže 7,65 mm umístěných v příčové a hřbetní věži a ve střílně pod trupem. Kromě první objednávky byly později doobjednány další stroje označené B-18A. Ty se lišily novou zahrocenou přídělí. Celková výše objednávek B-18 nakonec dosáhla 350 kusů, ale vyrobeno bylo jen 312 kusů. Zbýlých objednaných 38 kusů bylo převedeno na výrobu nového typu B-23 Dragon, který z B-18 vycházel. B-18 Bolo se tak stal nejrozšířenějším americkým bombardérem předválečného období. Bolo byly rozmístěny jak na domácím území, tak na Havai a Filipínách. Dvacet kusů bylo dodáno v roce 1940 kanadskému letectvu. Kanadské letectvo je označilo Digby Mk.I. I když tabulkovými výkony odpovídal např. Heinkelu He 111, tak byl v roce 1941 již zastaralý. Při japonském útoku na Pearl Harbour byly zde umístěné B-18 zničeny. Podobně se vedlo i strojům z Filipín, do Austrálie se podařilo ustoupit jen dvěma strojům. Protože se Bolo již nehodilo k bombardovacím akcím, americké letectvo je začalo od roku 1942 používat k protiponorkovému hlídkování. Nejprve nasazovalo k hlídkování normální B-18 a B-18A, později pak stroje B-18B, přestavěné na speciální protiponorkové vestavbou radaru do příďe (některé stroje měly i detektor magnetických anomálií v zádi). B-18 sloužily jako protiponorkové jak ze základen v USA, tak v Karibiku a Panamě až do konce roku 1943. Zbylé byly používány k výcviku a jako transportní, označené UC-67 ještě v roce 1945. Kanadské Digby sloužily v první linii do roku 1943, později byly převedeny k výcviku a vojenskému transportu. Stejně jako americkým B-18, tak i kanadským Digby se podařilo potopit minimálně jednu ponorku.

Technická data:

rozpětí: 27,30 m, délka: 17,28 m, max. rychlost B-18 / B-18A: 349 km/h / 347 km/h, dostup B-18 / B-18A: 7 381 m / 7289 m, dolet: 1931 km s nákladem 1 816 kg pum.



**PUR Parts
(PUR)**



SYMBOLS



MOŽNOST VOLBY
OPTIONAL
NACH BELIEBEN
OPTION



POUŽÍŤ KYANOAKRYLÁTOVÉ LEPIDLO
INSTANT CYANOACRYLATE GLUE
ZYANOAKRYLÁTKLEBER
ADHESIF KYANOACRYLAT



OHNOUT
BEND
BIEGEN
COURBER



ZHOTOVIT NOVÉ
SCRATCH BUILD
FERTIGSTELLEN
ACHEVER



ŘEZAT/VRTAT
CUT OFF/DRILL
ENTFERNEN
DETACHER



colours code

NÁTRIT
COLOUR
FARBEN
PEINDRE

2012/08
SH72095 B-18 Bojo

2

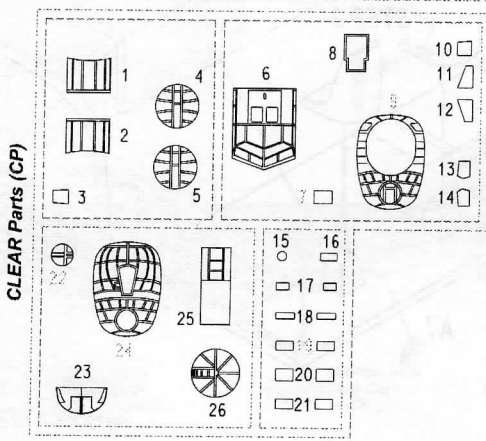
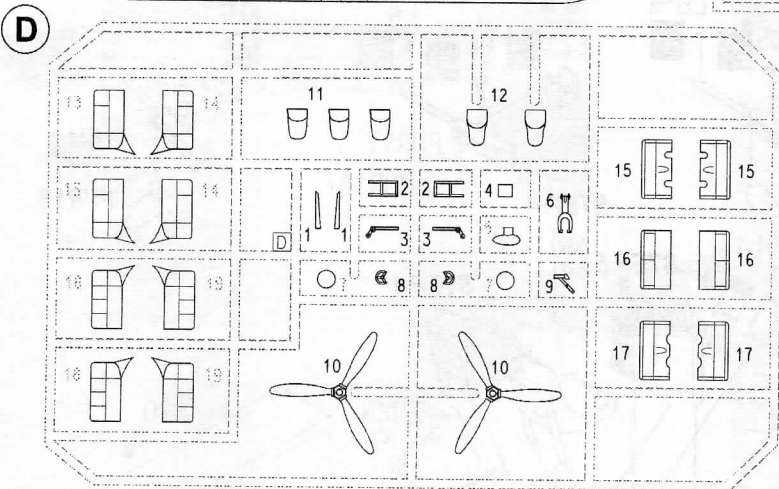
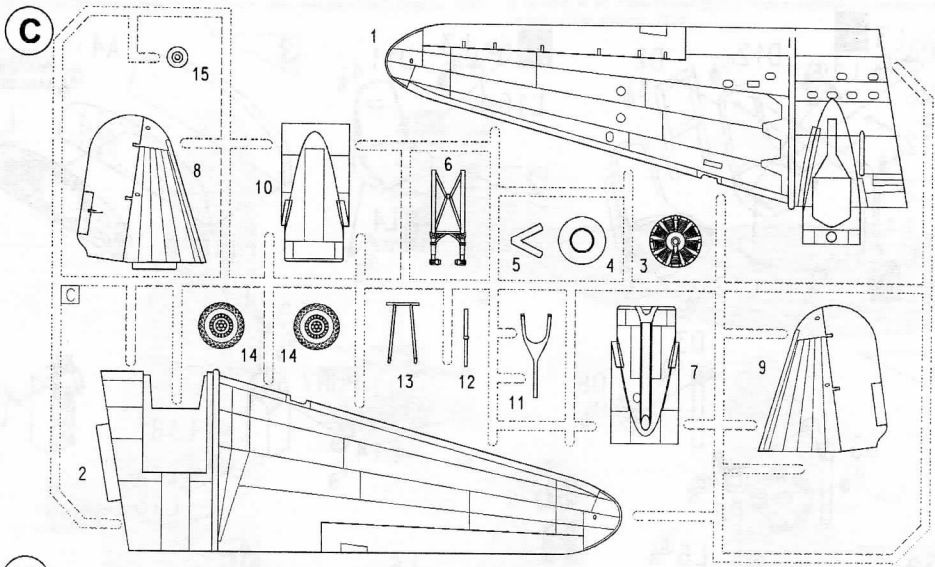
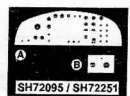
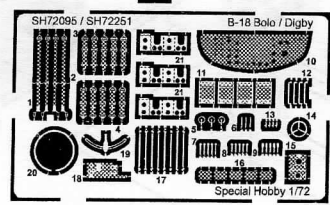
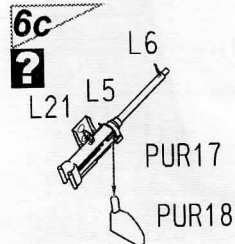
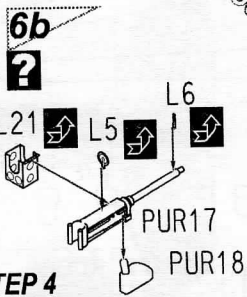
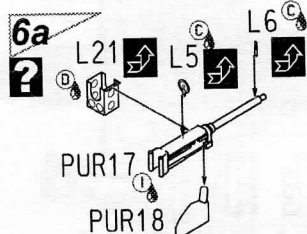
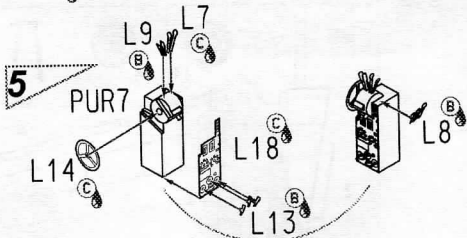
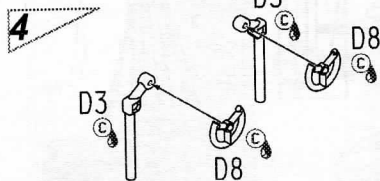
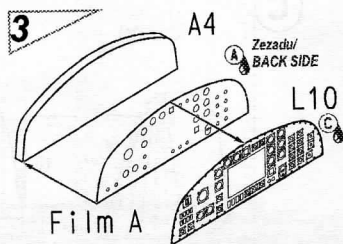
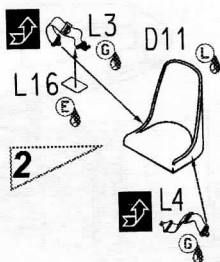
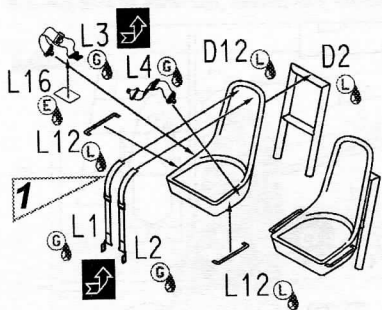


PHOTO-ETCHED Parts
(L1-L21)

FILM



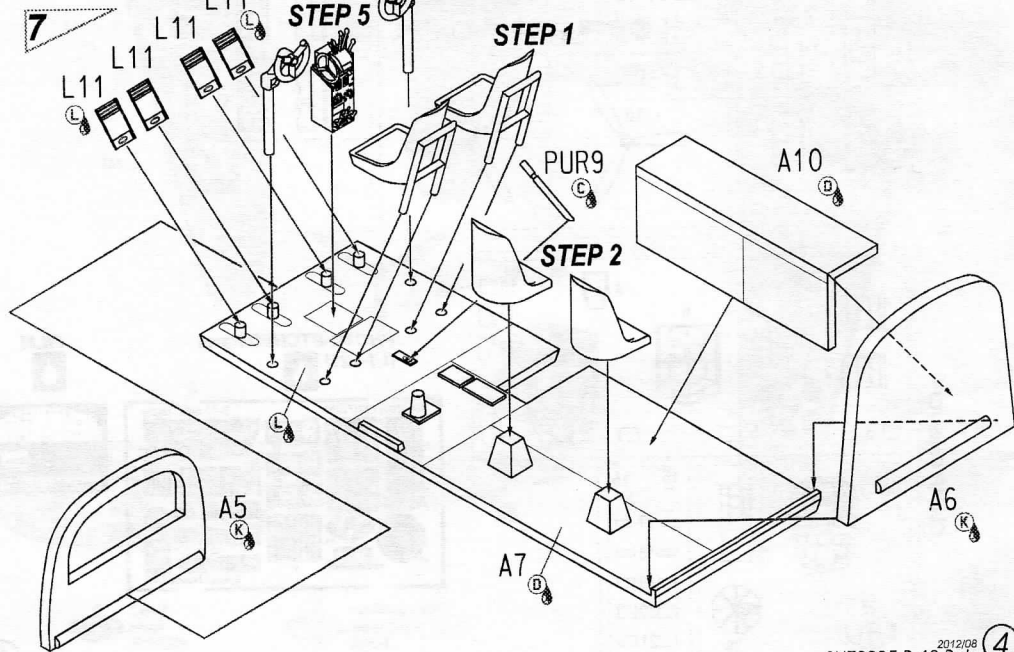


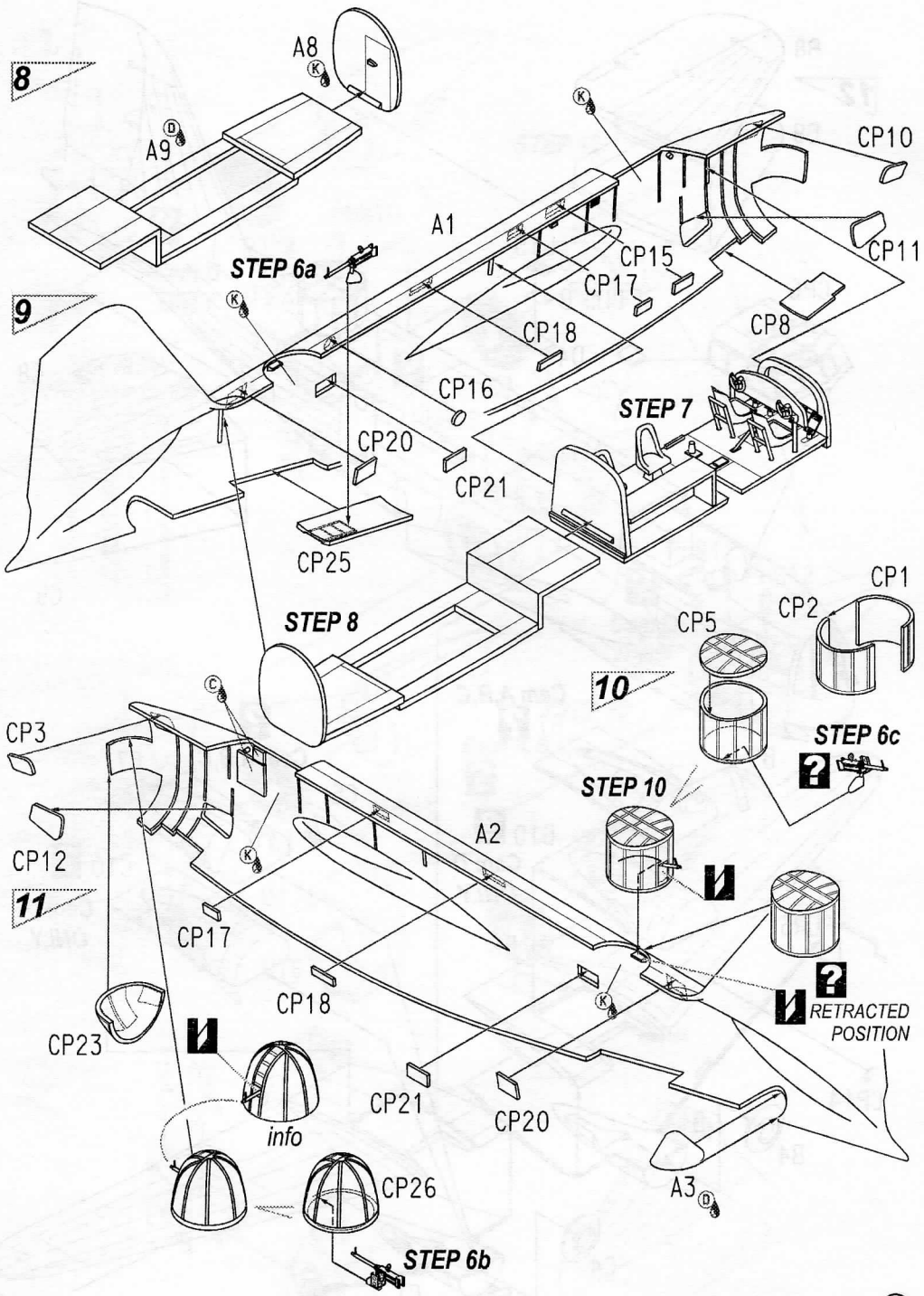
STEP 4

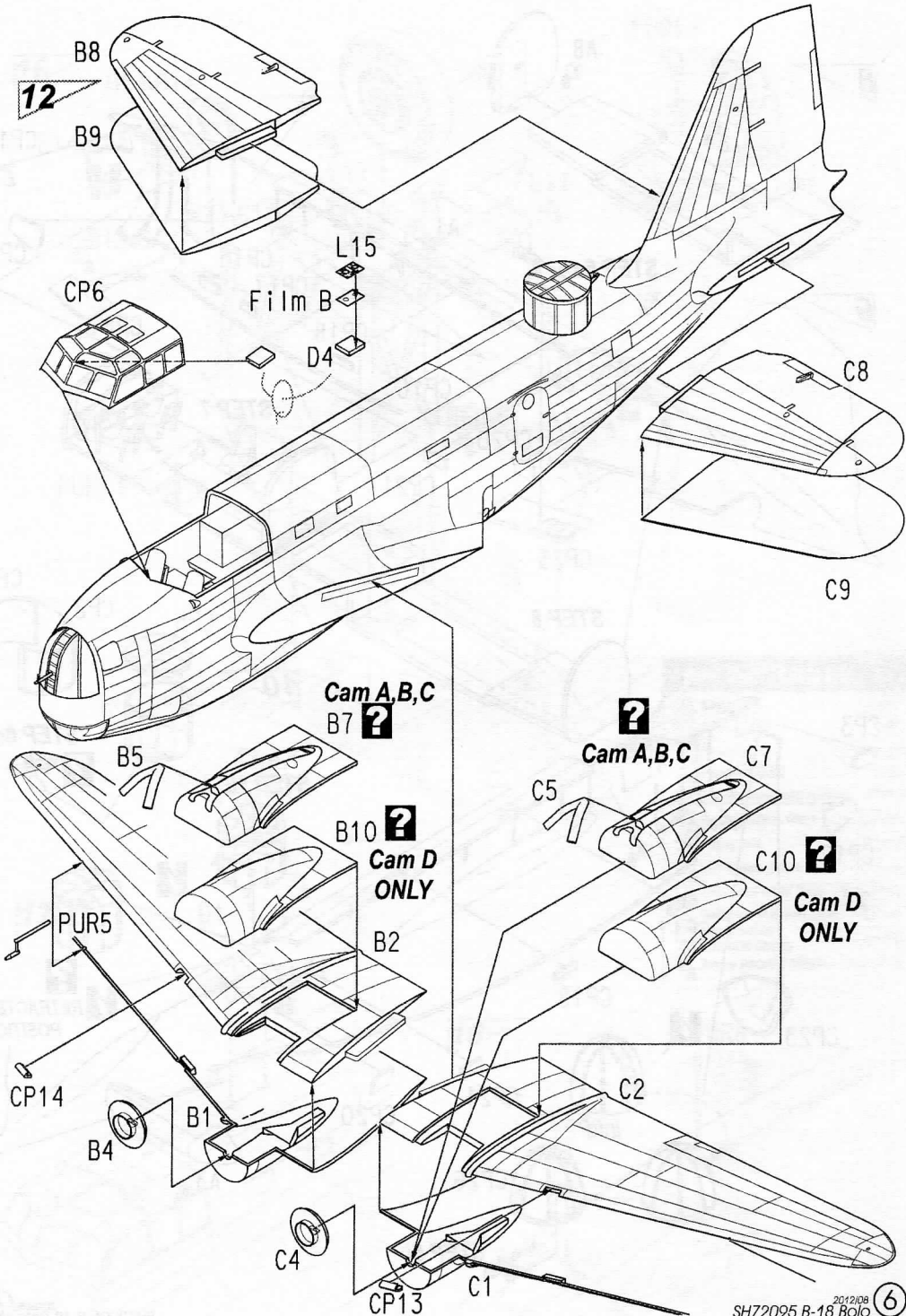
STEP 1

STEP 5

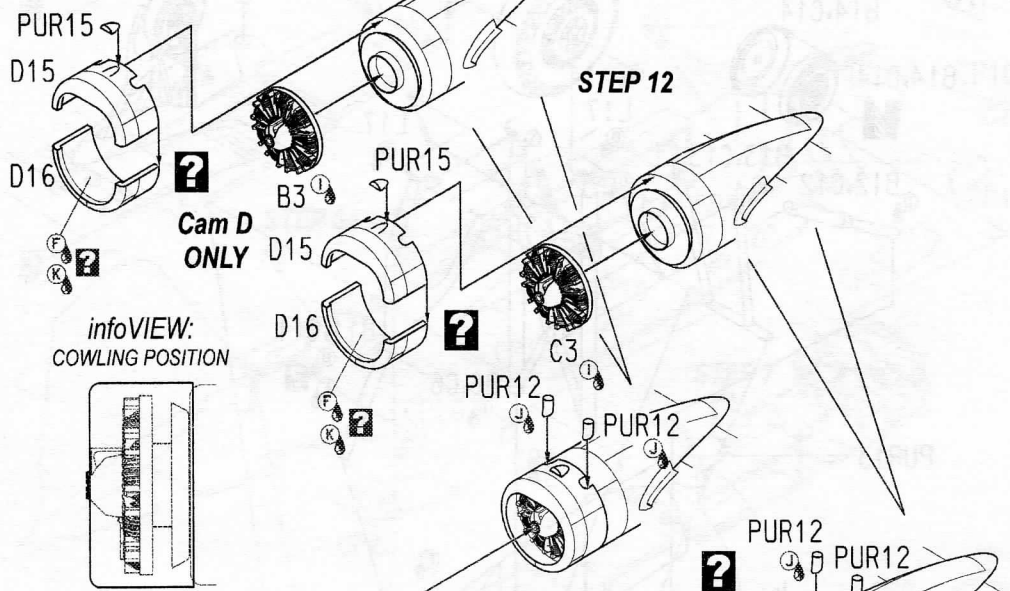
STEP 2







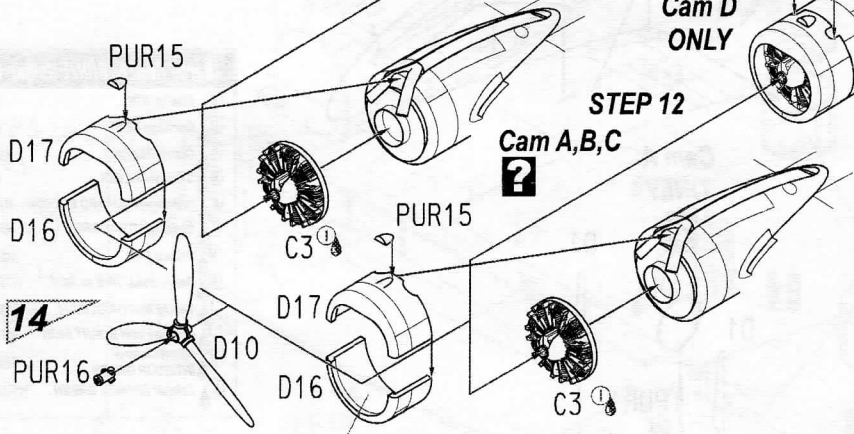
13



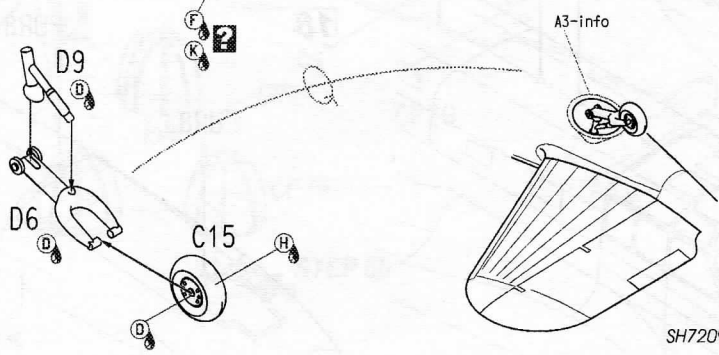
STEP 12

STEP 12

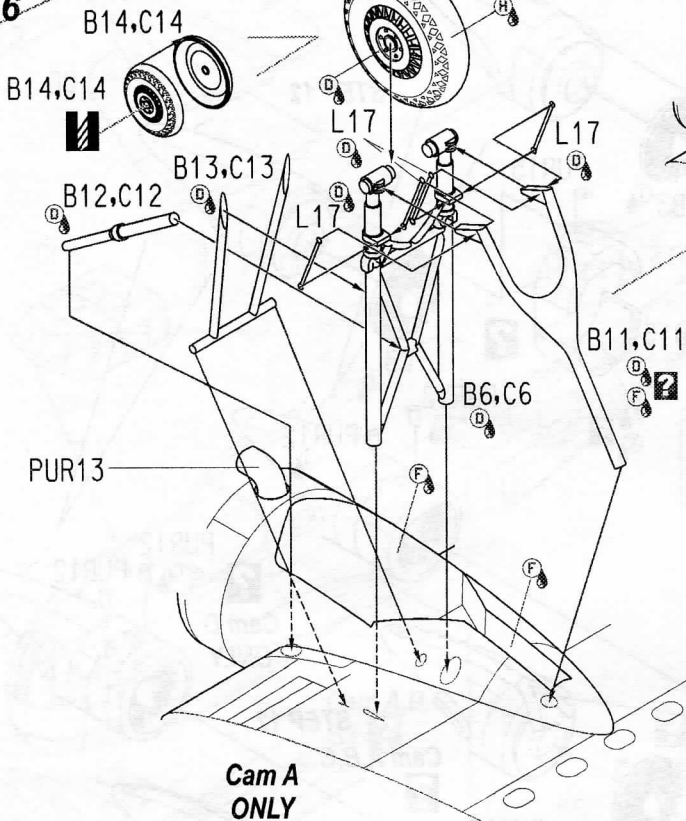
14



15



16



PUR13

Cam A
ONLY



L20

D1

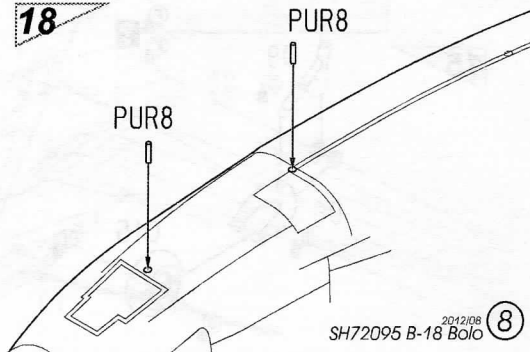
D1



PUR1

17

18

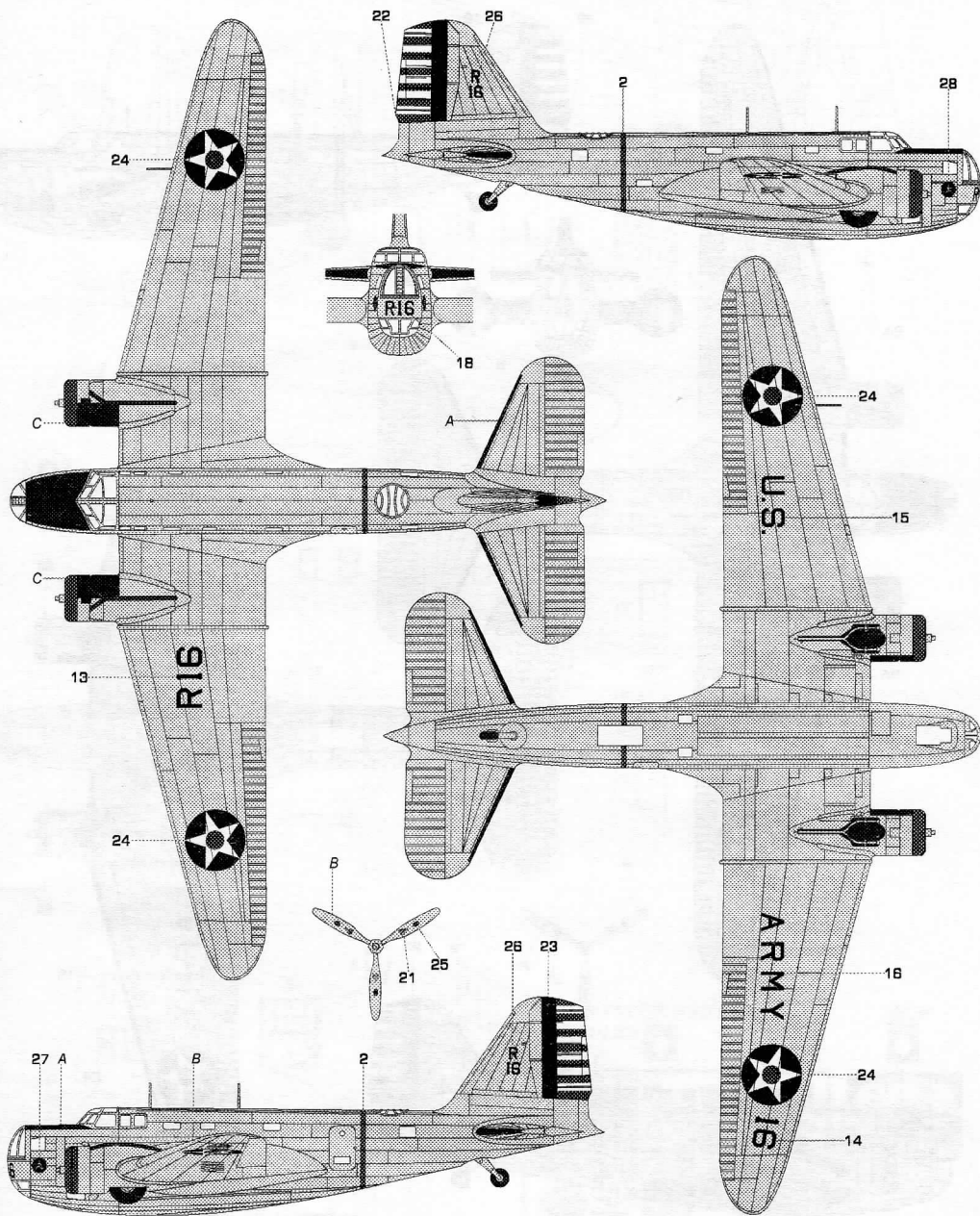


PUR8

PUR8

Barvy GUNZE/ GUNZE Colour No.		
A	Bílá/ WHITE	H1/C1
B	Červená/ RED	H3/C3
C	Černá/ BLACK	H12/C33
D	Stříbrná/ SILVER	H8/C8
E	Hnědočervená/ RED BROWN	H47/C41
F	Šedá/ NEUTRAL GREY	H53/C13
G	Plátno/ SAIL	H85/C45
H	Barva pneu/ TIRE BLACK	H77/C137
I	Tmavý kov/ DARK IRON	MC214
J	Opálený kov/ BURNT IRON	H76/C61
K	Interiér.zelená/ INTERIOR GREEN	H58/C27
L	Zelená/ BRONZE GREEN	H340/C340

CAM.A



A Černá
Black
H12/C33

B Hliníkový nátěr
Silver Dope
H8/C8

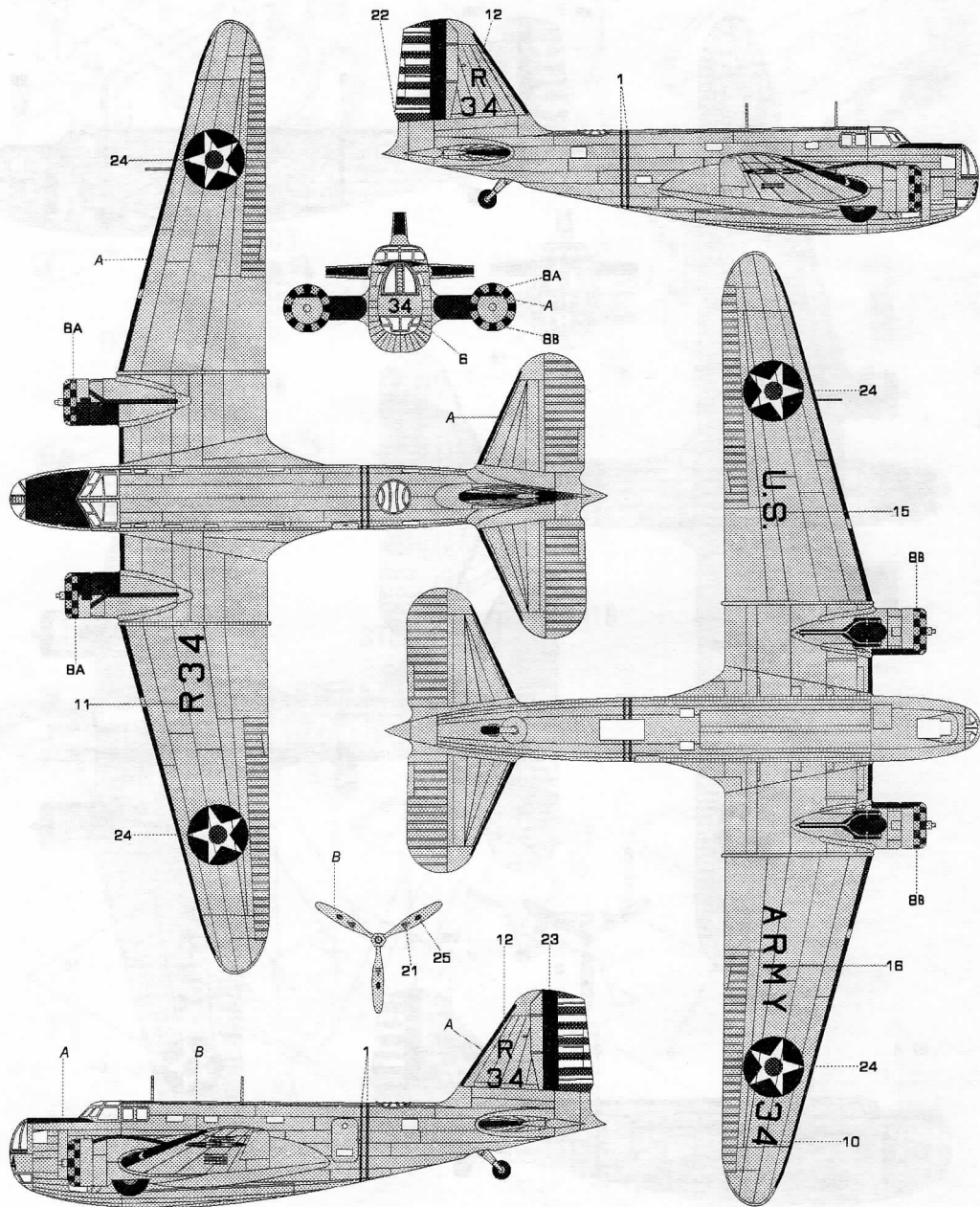
C Červená
Red
H3/C3



2012/0/5

SH72095 B-18 Bolo

CAM. B



A Černá
Black
H12/C33

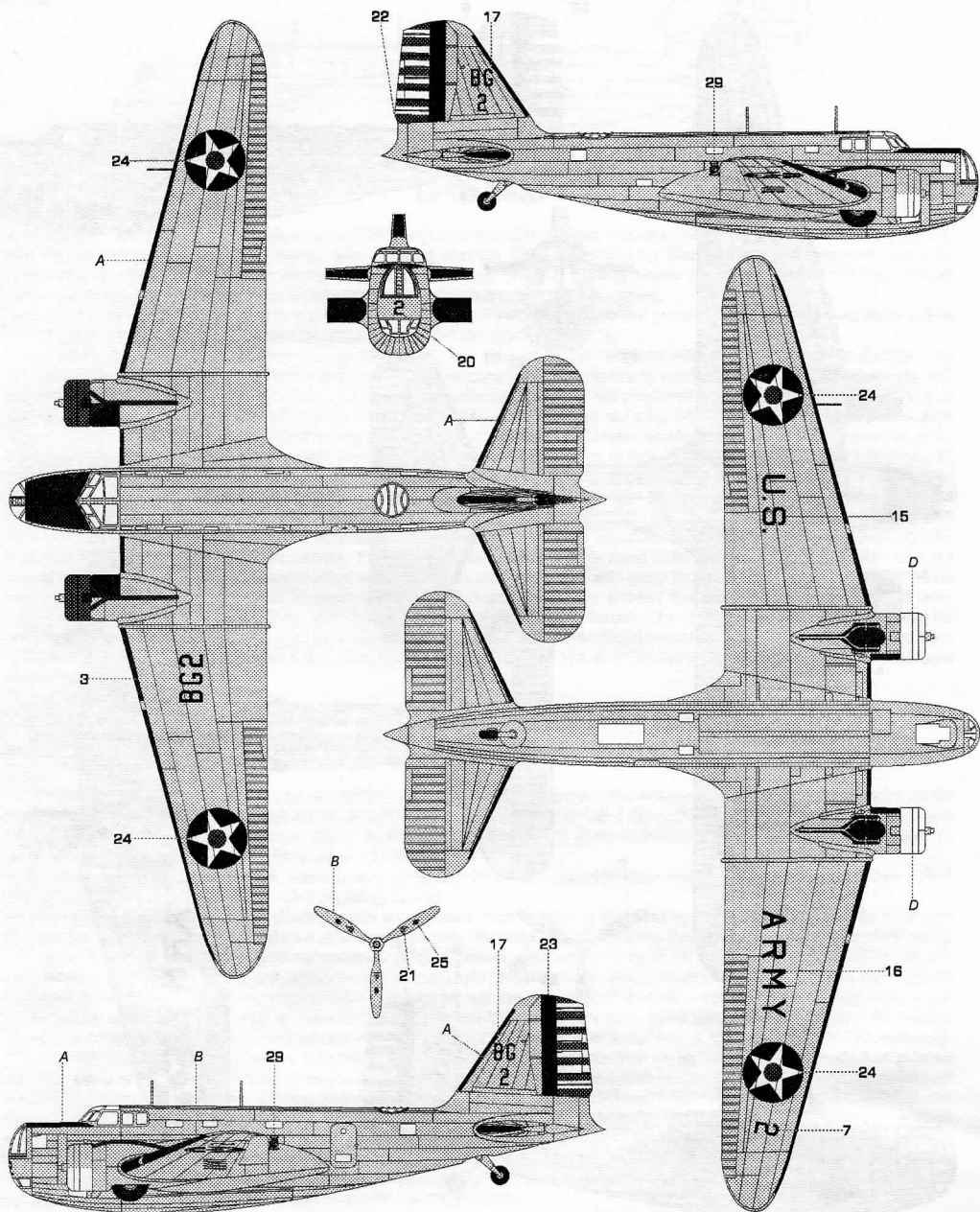
B Hliníkový nátěr
Silver Dope
H8/C8



2012/05

SH72095 B-18 Bolo

CAM.C



A Černá
Black
H12/C33

B Hliníkový nátěr
Silver Dope
H8/C8

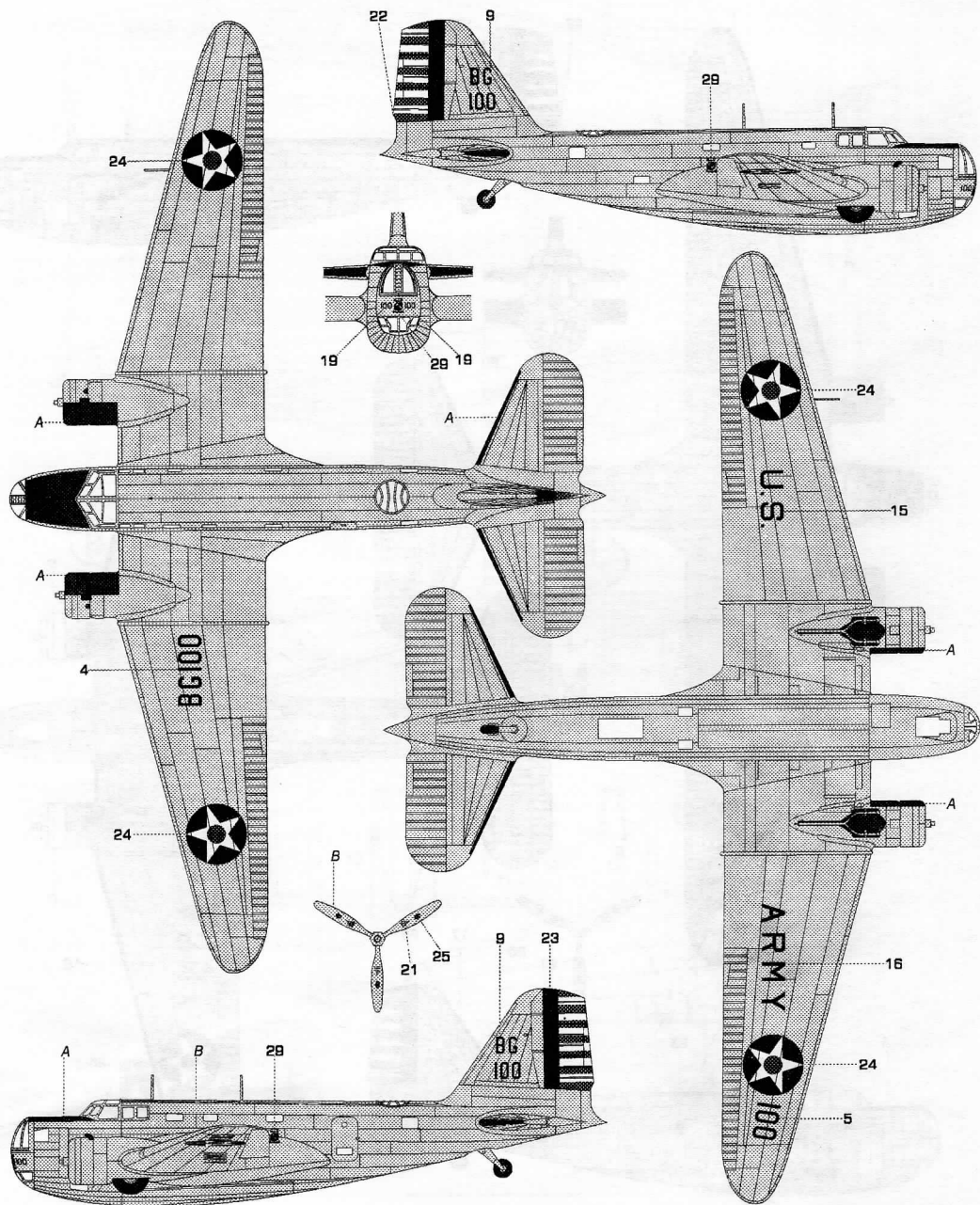
D Bílá
White
H1/C1



2012/05

SH72095 B-18 Bolo

CAM. D



A Černá
Black
H12/C33

B Hliníkový nátěr
Silver Dope
H8/C8