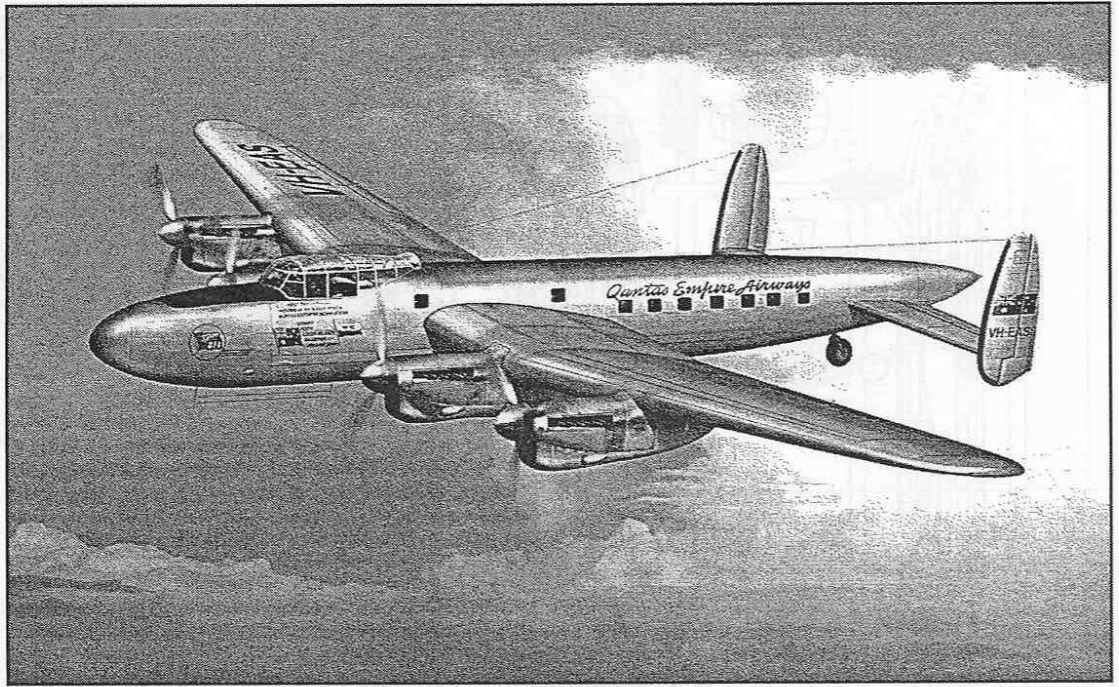


PLASTIC MODEL KITS
LIMITED EDITION
CAT.NO.1462



SPAN : 218 mm
LENGTH : 163 mm
PARTS : 115 pieces
SCALE:1/144



Avro 683 Lancaster was the best British WWII heavy bomber. Double-engine Manchester aircraft served as its prototype. The aircraft conducted its first flight on Jan 9th, 1941. The new bomber was approved, and soon after, the first orders for its production were received. The Avro 691 Lancastrian was a British passenger and mail transport aircraft of the 1940s and 1950s developed from the Avro Lancaster heavy bomber.






Avro 683 Lancaster был признан лучшим британским тяжелым бомбардировщиком Второй Мировой войны. Прототипом ему послужил двухмоторный Manchester. Самолет совершил свой первый полет 9 января 1941 года. Новый бомбардировщик был одобрен и вскоре после этого был получен первый заказ на его производство. Всего было построено 7377 самолетов различных модификаций. После войны часть самолетов были переоборудованы в пассажирские и военно-транспортные варианты и под обозначением Avro 691 Lancastrian служили до середины 50-х годов.

The model is executed on technology short run and is intended only for experienced modelers
Word-wide distributor for AMODEL kits: IBG, Warszawa, Poland
Fax:(4822)842-56-29; E-Mail: ibgsc@ibg.com.pl

Модель выполнена по технологии short run и предназначена только для опытных моделистов
Дистрибьютор моделей AMODEL: IBG, Варшава, Польша
Факс:(4822) 842-56-29; E-Mail: ibgsc@ibg.com.pl



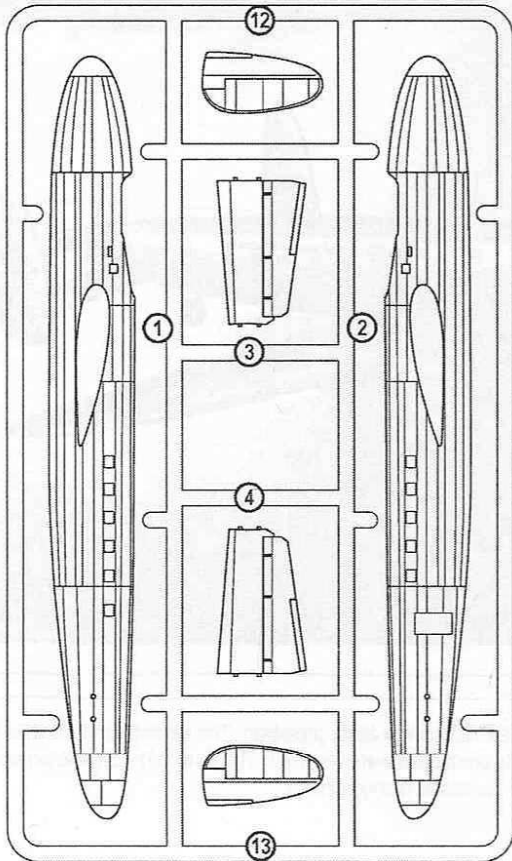
USED SYMBOLS / ИСПОЛЬЗУЕМЫЕ СИМВОЛЫ

- | | | | | |
|--|---------------------------------------|---|--|---|
| 1 STAGES OF ASSEMBLY
ЭТАПЫ СБОРКИ | 1 NUMBER PARTS
НОМЕР ДЕТАЛИ | 1 APPLY DECALS
НАНЕСИ
ДЕКАЛЬ | A TO PAINT
ОКРАСИТЬ
TO USE
SUPERGLUE™
ИСПОЛЬЗОВАТЬ
КЛЕЙ SUPERGLUE™ |  GLUE
КЛЕИТЬ
QUANTITY OF
OPERATIONS(PARTS)
КОЛИЧЕСТВО
ОПЕРАЦИЙ(ДЕТАЛЕЙ) |
|  DON'T GLUE
НЕ КЛЕИТЬ | ? OPTIONAL
НА ВЫБОР |  DETACH WITH KNIFE
ОТДЕЛИТЬ НОЖОМ | 2x | |



USED PAINTS / ИСПОЛЬЗУЕМЫЕ КРАСКИ

- | | | | | |
|--|---|--|--|---|
| A 
HUMBROL 27002
POLISHED ALUMINIUM
ПОЛИР. АЛЮМИНИЙ | B 
HUMBROL 147
LIGHT GREY
СВЕТЛО СЕРЫЙ | C 
HUMBROL 33
BLACK
ЧЕРНЫЙ | D 
HUMBROL 24
YELLOW
ЖЕЛТЫЙ | E 
HUMBROL 113
RUST
РЖАВЧИНА |
| F 
HUMBROL 19
RED
КРАСНЫЙ | G 
HUMBROL 11
SILVER
СЕРЕБРИСТЫЙ | H 
HUMBROL 31
SLATE GREY
СЕРО-ЗЕЛЕНЫЙ | J 
HUMBROL 62
LEATHER
КОЖА | K 
HUMBROL 182
RUBBER
РЕЗИНА |



Qantas Empire Airways

 Qantas Empire Airways

 Qantas Empire Airways

 VH-EAS⁴

 VH-EAS⁵

 VH-EAS⁶

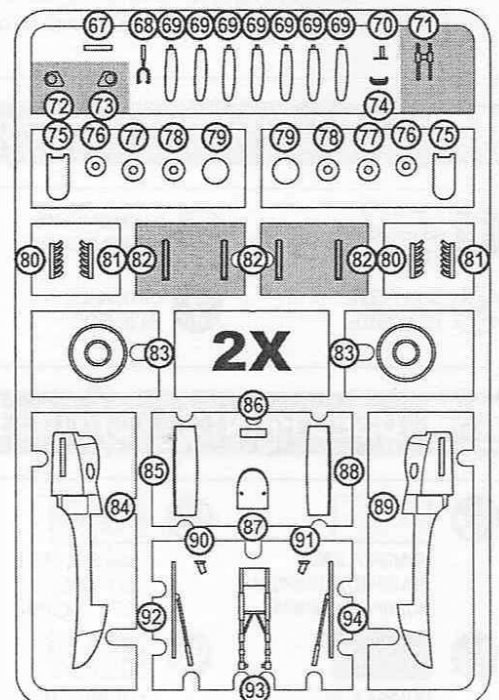
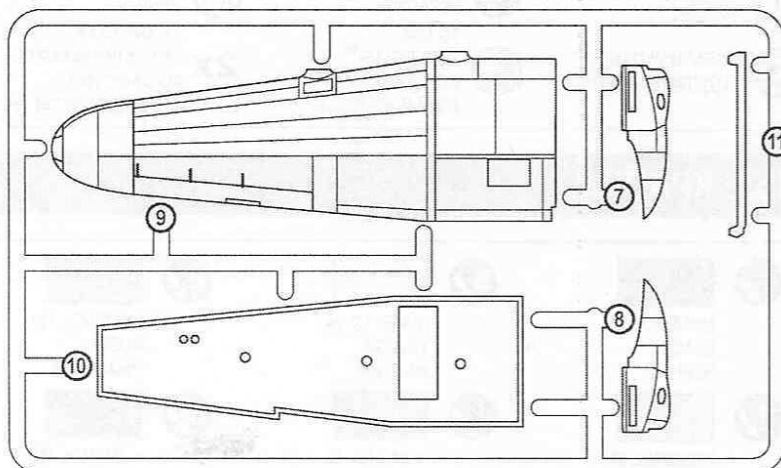
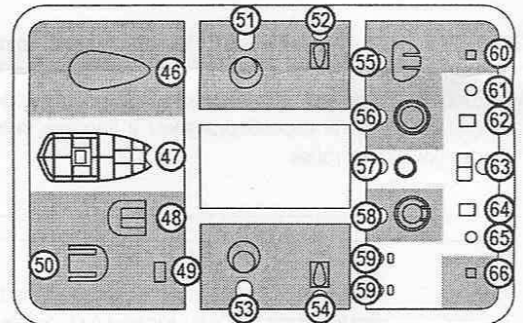
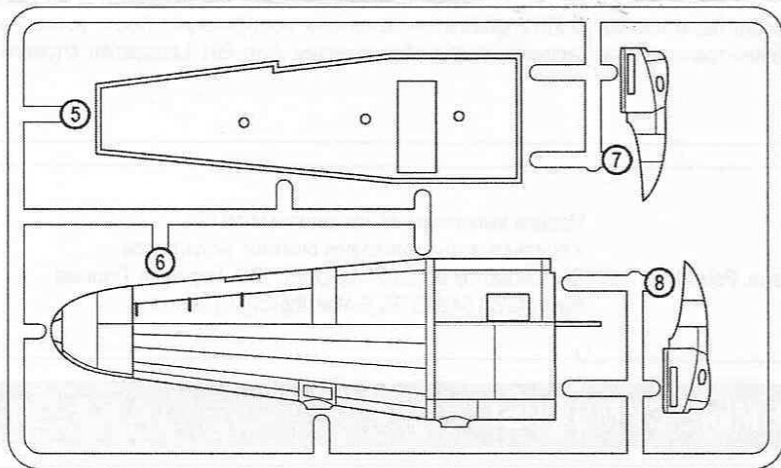
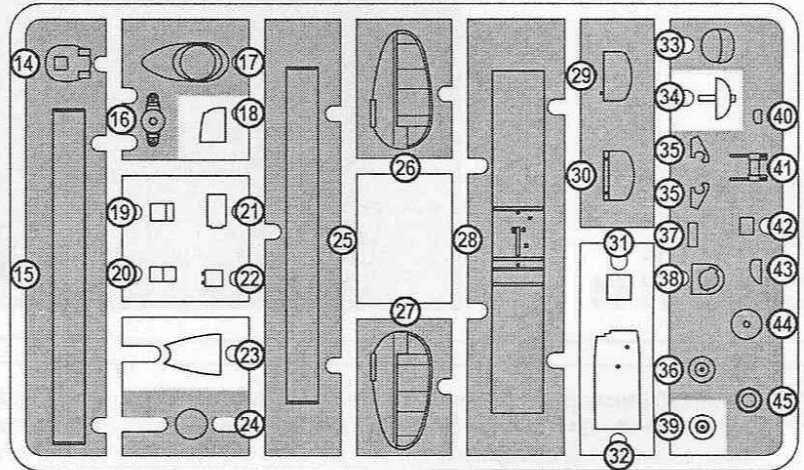
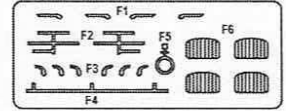
 VH-EAS⁷

 Avro 691 Lancastrian Kal№1462

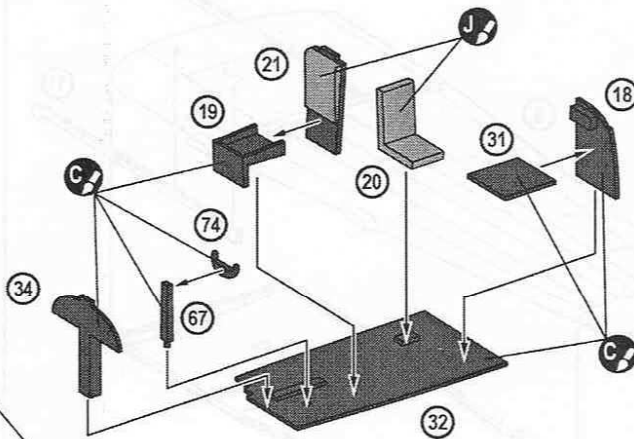
DECALS FOR ONE VERSION OF COLOURING
ДЕКАЛЬ ДЛЯ ОДНОГО ВАРИАНТА ОКРАСКИ

115 DETAILS FOR ASSEMBLY OF ONE MODEL
115 ДЕТАЛЕЙ ДЛЯ СБОРКИ ОДНОЙ МОДЕЛИ

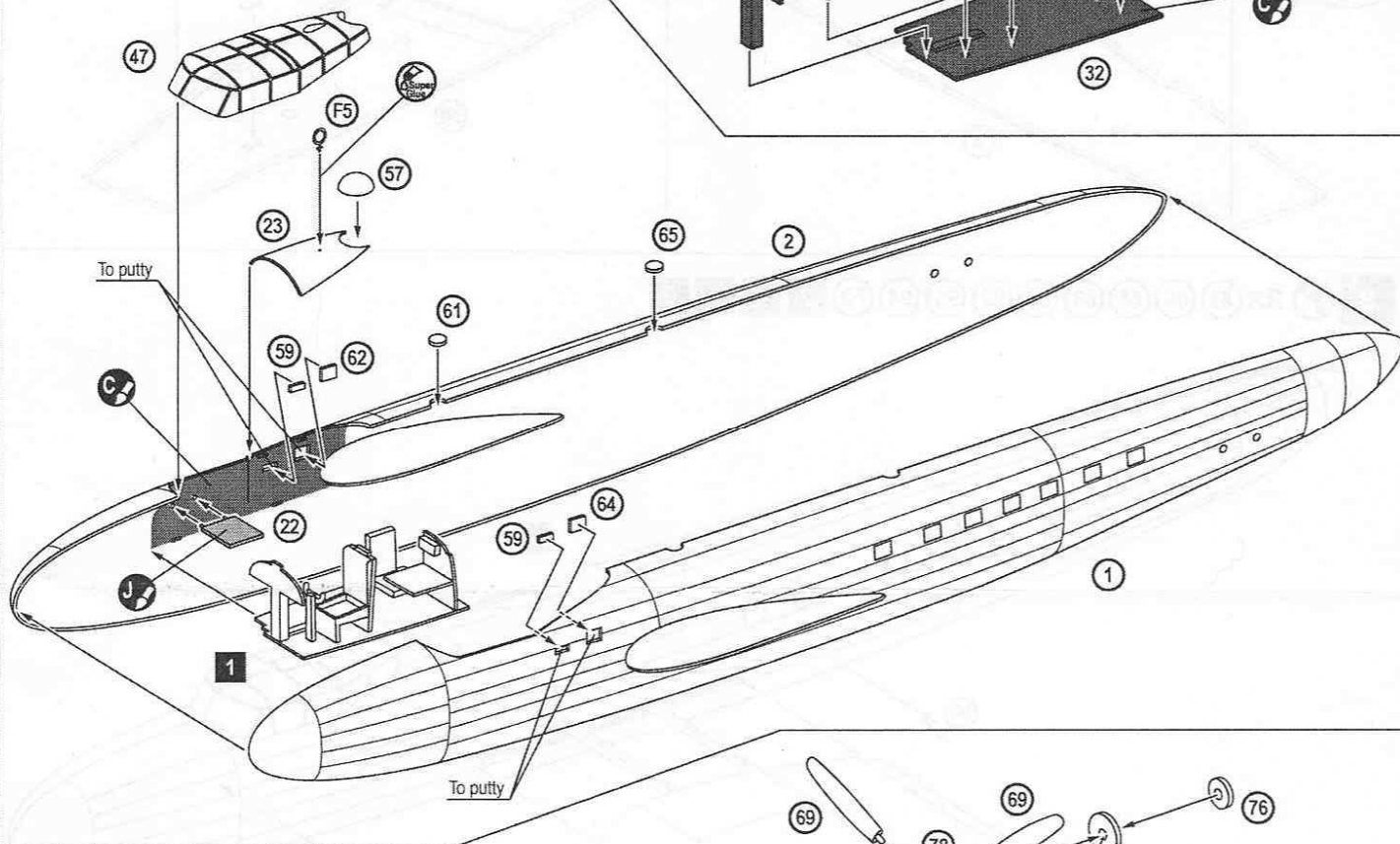
PARTS NOT FOR USE
 ПРИ СБОРКЕ НЕ ИСПОЛЬЗУЮТСЯ



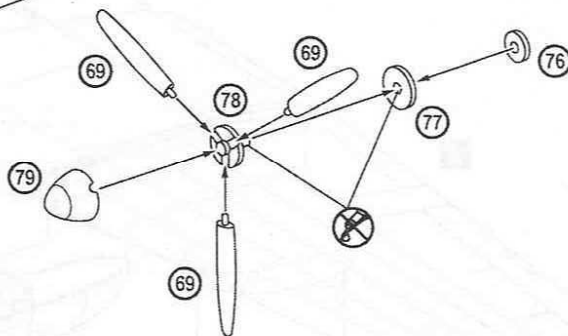
1 18 19 20 21 31 32 34 67 74



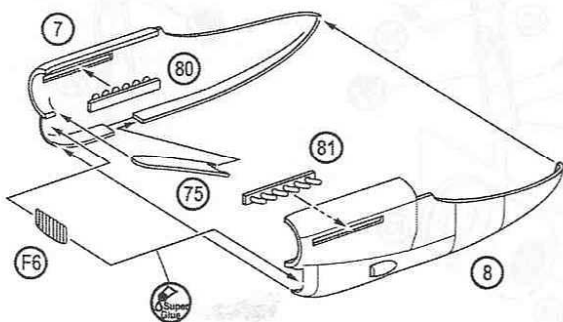
2 1 2 22 23 47 57 2x 59
61 62 64 65 F5 1



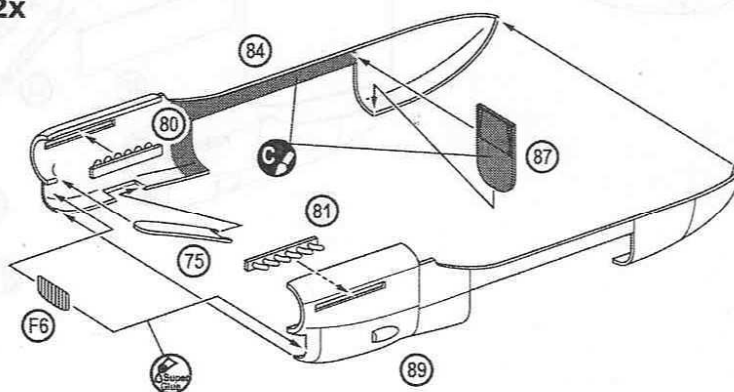
3 12x 69 4x 76 4x 77
4x 4x 78 4x 79



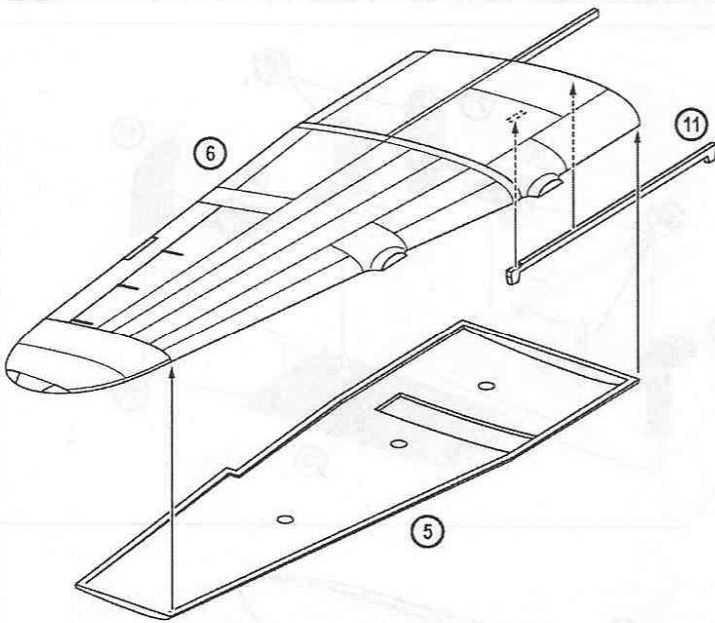
4 2x 7 2x 8 2x 75 2x 80 2x 81
2x 2x F6



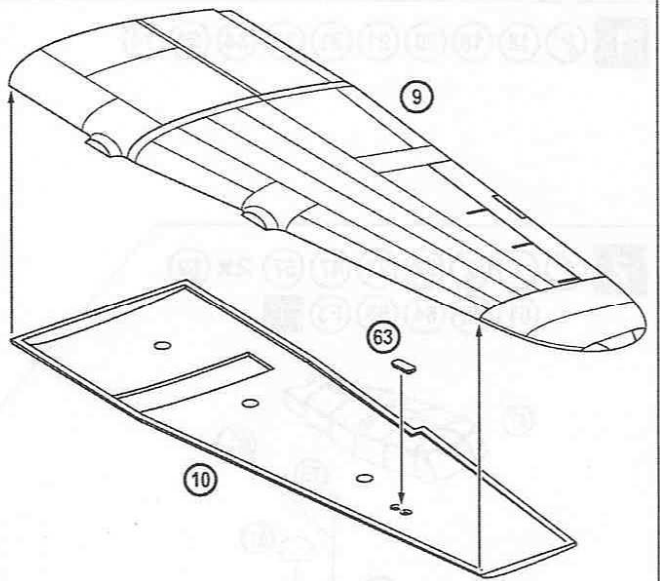
5 2x 75 2x 80 2x 81 2x 84 2x 87 2x 89 2x F6
2x



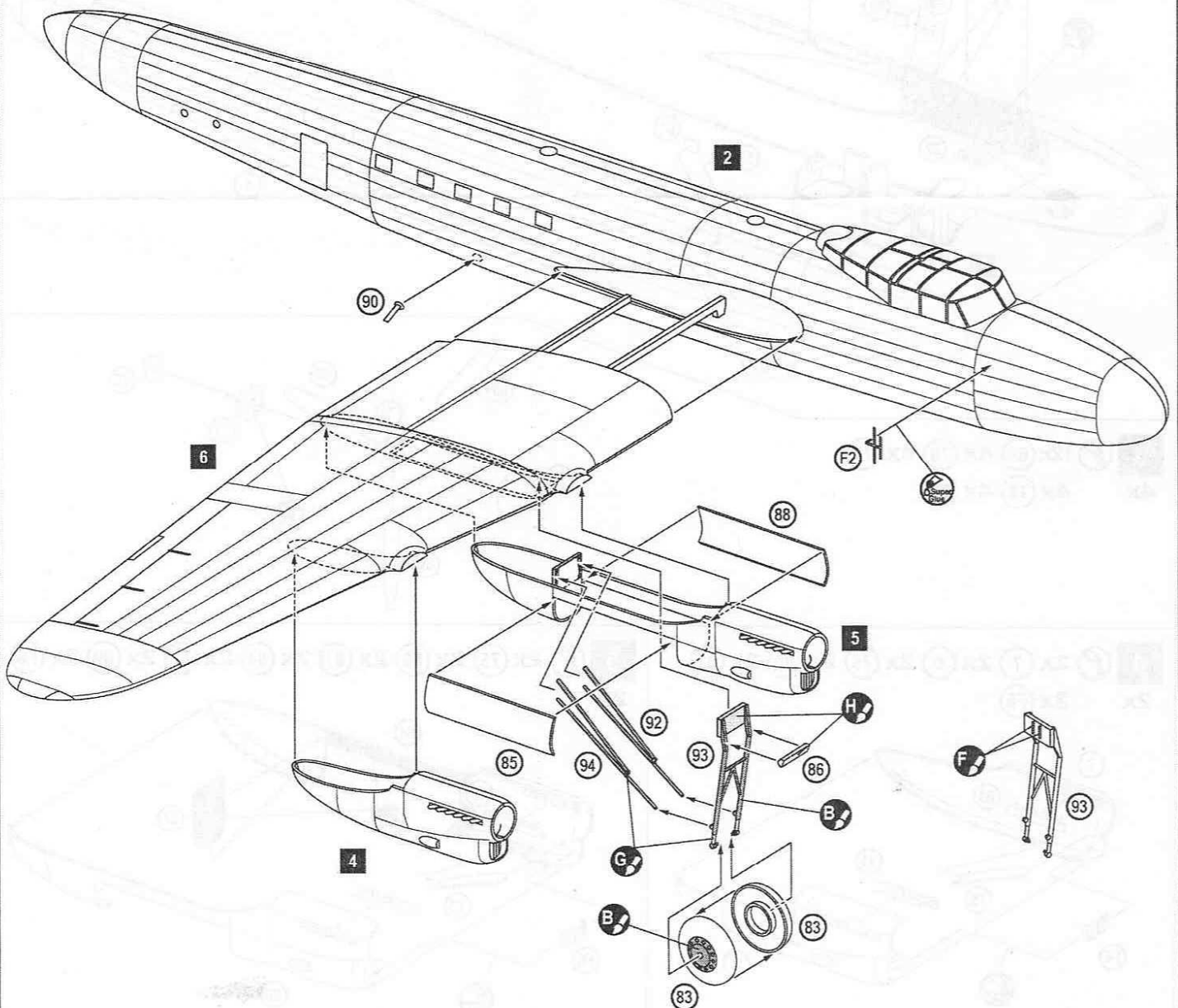
6 5 6 11



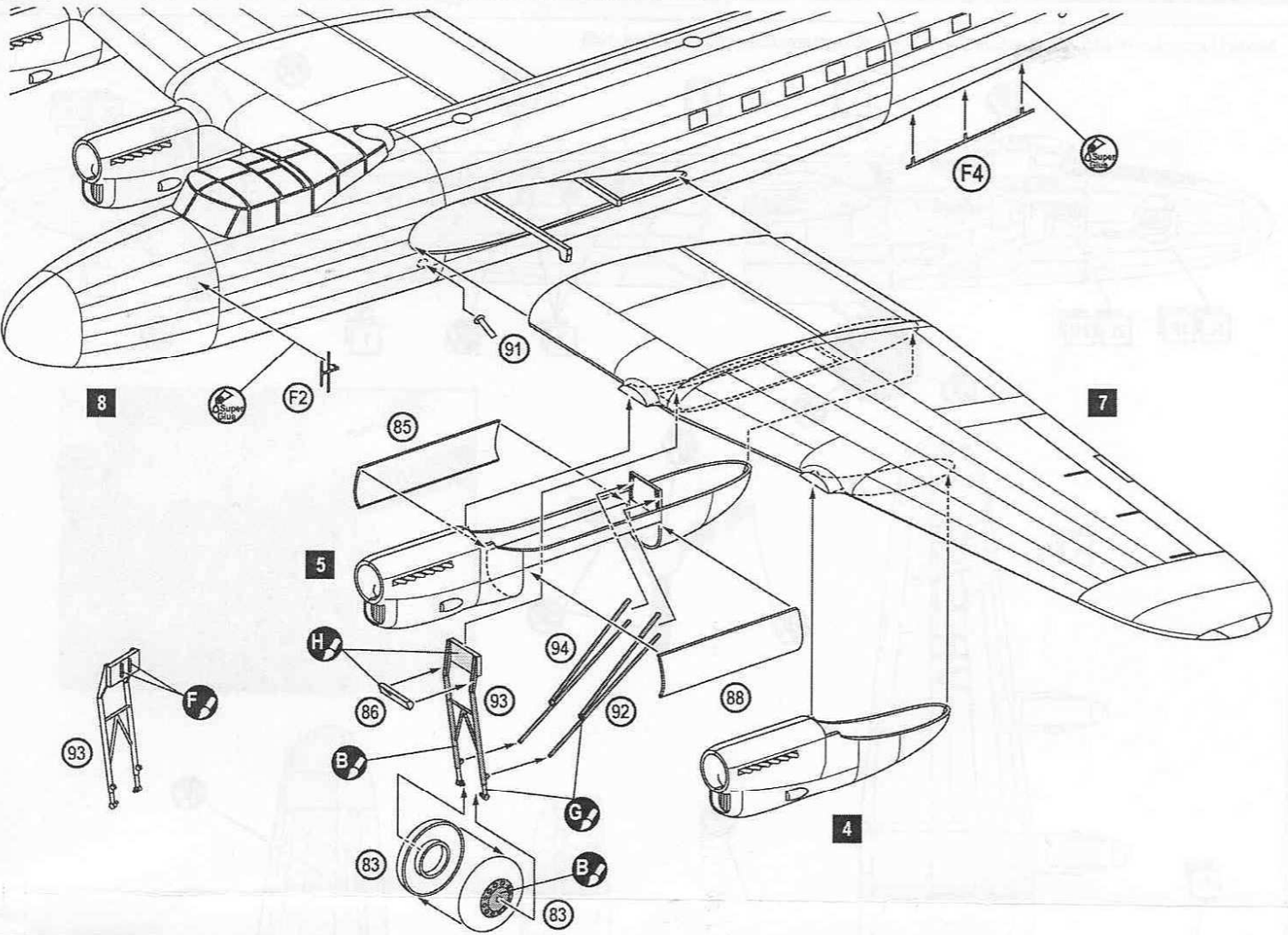
7 9 10 63



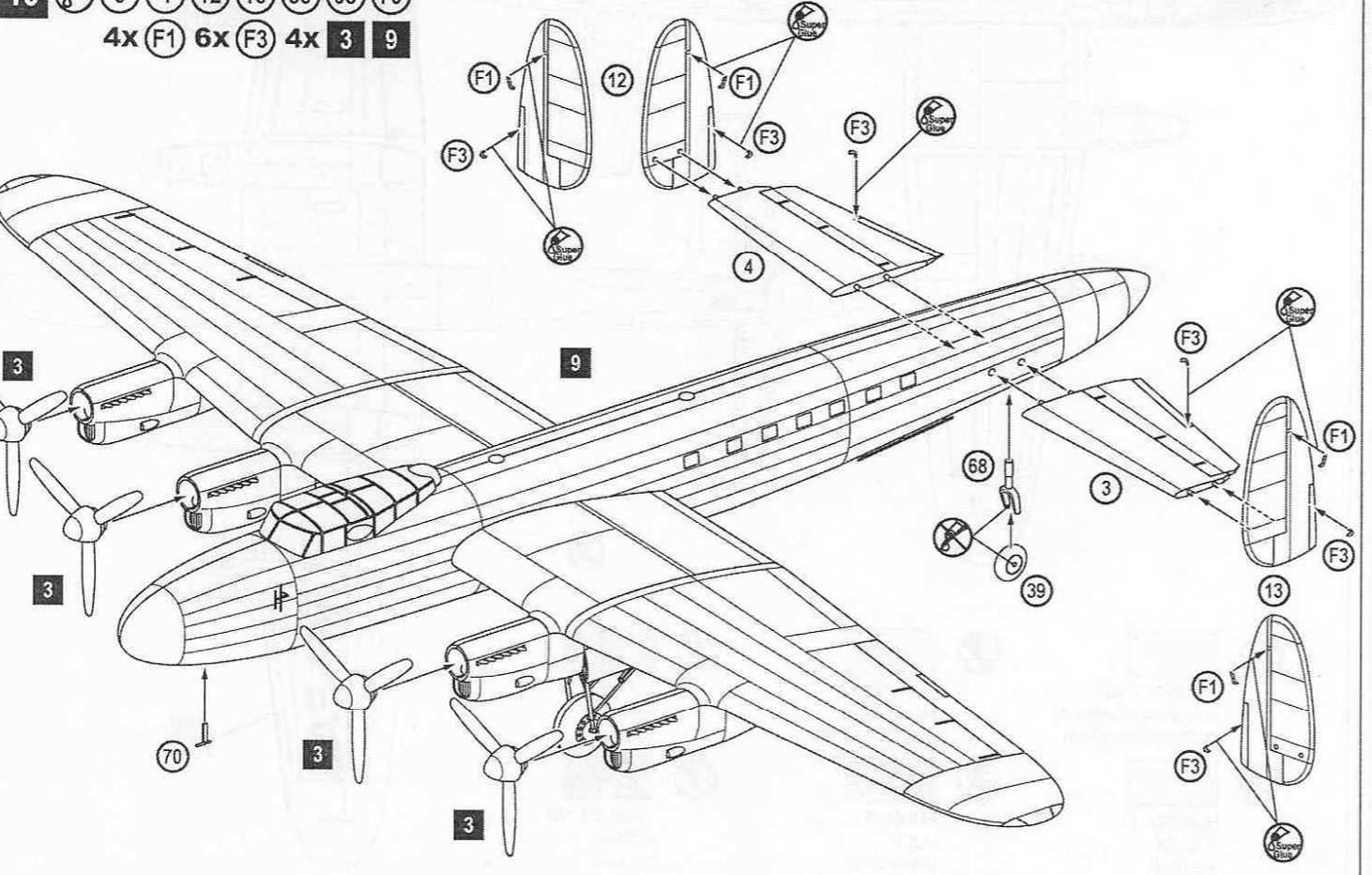
8 2x 83 85 86 88 90 92 93 94 F2 2 4 5 6



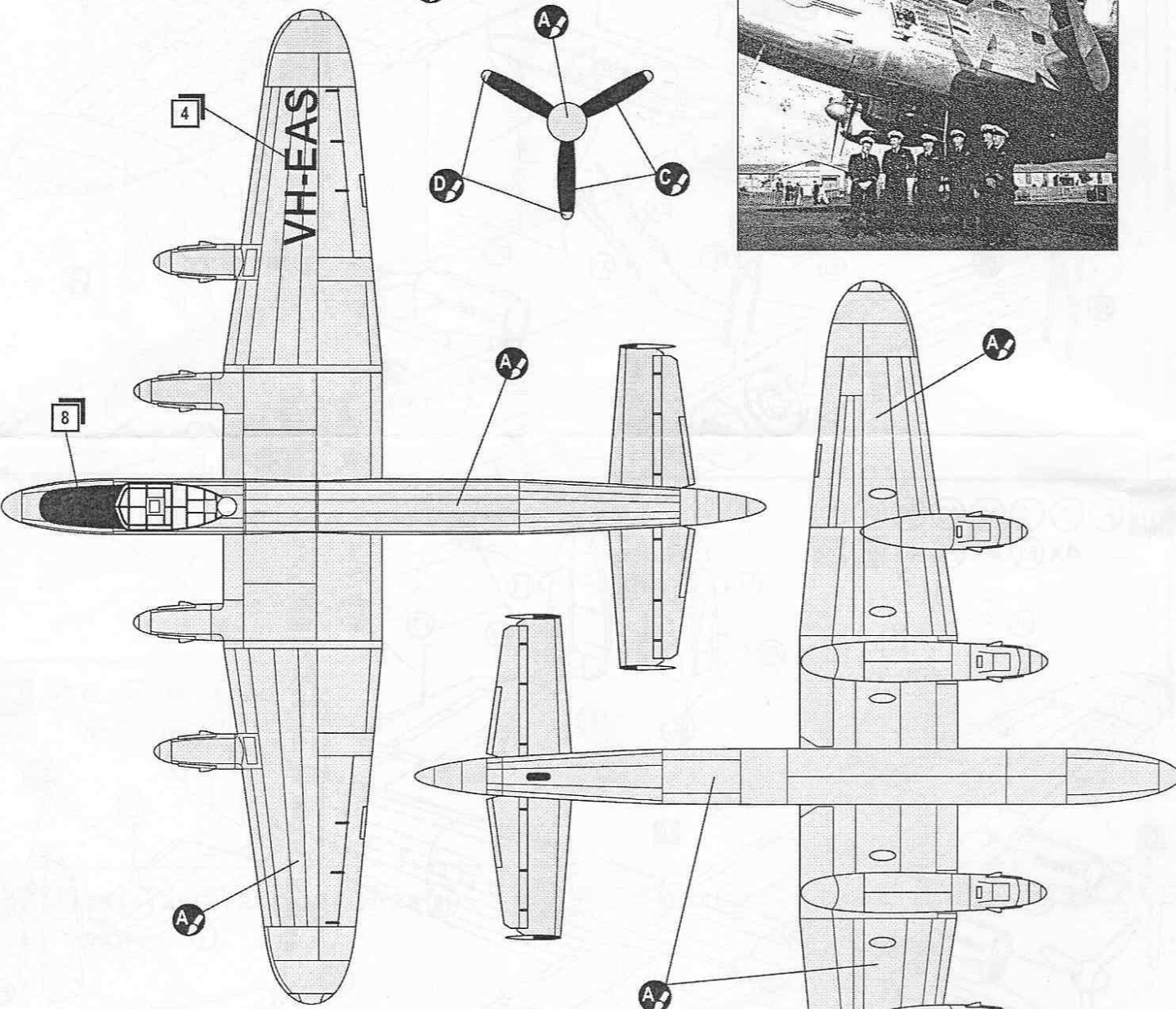
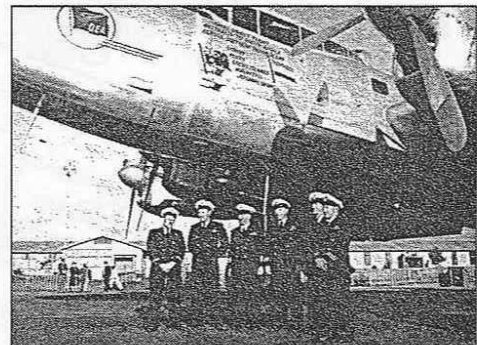
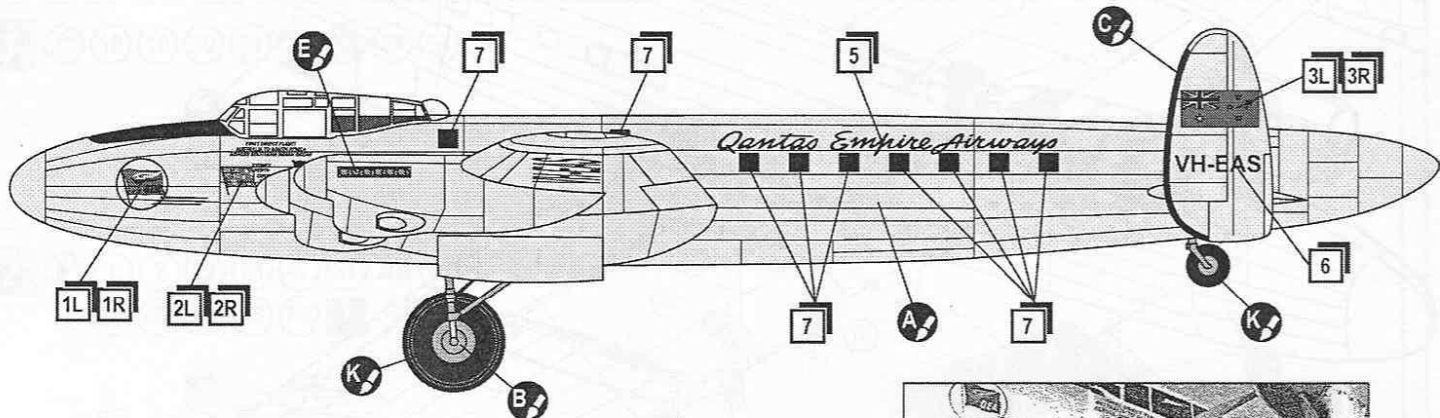
9 2x 83 85 86 88 91 92 93 94 F2 F4 4 5 7 8



10 3 4 12 13 39 68 70
4x F1 6x F3 4x 3 9



Avro 691 Lancastrian VH-EAS, Qantas Empire Airways, first direct flight from Australia to South Africa, 1949



A 
 HUMBROL 27002
 POLISHED ALUMINIUM
 ПОЛИР. АЛЮМИНИЙ

B 
 HUMBROL 147
 LIGHT GREY
 СВЕТЛО СЕРЫЙ

C 
 HUMBROL 33
 BLACK
 ЧЕРНЫЙ

D 
 HUMBROL 24
 YELLOW
 ЖЕЛТЫЙ

E 
 HUMBROL 113
 RUST
 РЖАВЧИНА

K 
 HUMBROL 182
 RUBBER
 РЕЗИНА