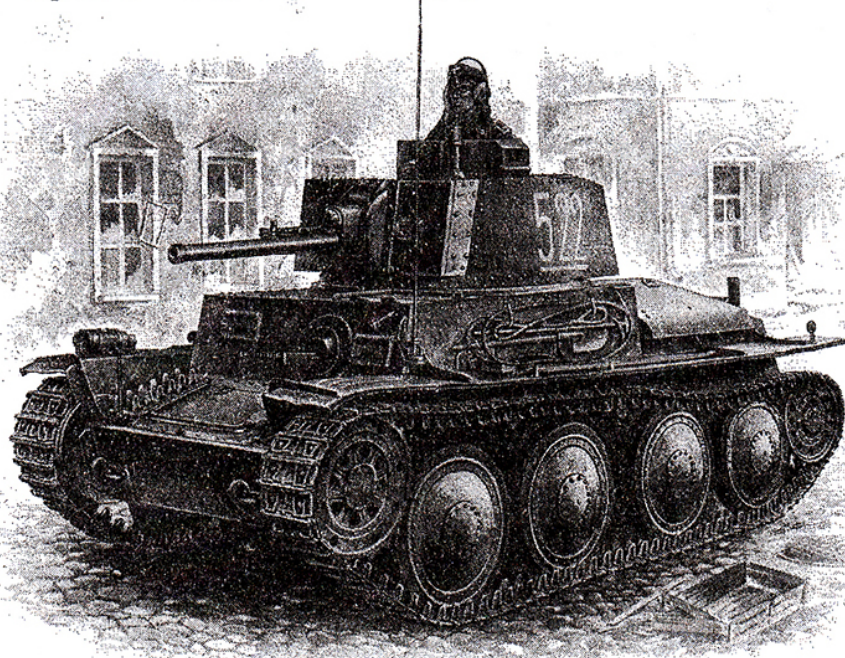




AK 35003

# Немецкий лёгкий танк «Прага» Pz Kpfw 38(t) Ausf G



MASTAR  
SCALE  
1:35  
ÉCHELLE

## “Prague” Pz Kpfw 38(t) Ausf G German light tank

MADE IN RUSSIA

www.ark-model.com

Россия, Москва, 117545, а/я 1

E-mail: info@ark-model.com

Pz Kpfw 38(t) Ausf G - последняя и наиболее совершенная модификация лёгкого танка «Прага», принятого на вооружение немецких танковых частей в 1939 году. Машины этой версии выпускались с октября 1941 года по июнь 1942 года. Всего построили более 300 танков, отличавшихся упрощённой конструкцией и усиленной до 50 мм бронезащитой лобовых частей корпуса и башни.

Pz Kpfw 38(t) использовались на советско-германском фронте до лета 1943 года. Затем они поступали в учебные подразделения, а также входили в состав бронепоездов, где прослужили до конца Второй мировой войны. Удачное шасси Pz Kpfw 38(t) послужило основой для создания серии истребителей танков «Мардер».

В ходе войны Pz Kpfw 38(t) поставлялись союзникам Германии - Румынии, Словакии, Болгарии и Венгрии. После окончания войны использовались в чехословацкой армии как тренировочные танки до начала 1950-х годов. Всего было выпущено около 1400 танков Pz Kpfw 38(t).

The Pz Kpfw 38(t) Ausf G is the last and most sophisticated variant of the "Prague" light tank that entered inventory of the German armoured units in 1939. Vehicles of the version had been in production from October 1941 to June 1942. There had been over 300 tanks made. They featured a simplified design and the hull and turret's glacis beefed up to 50 mm.

Pz Kpfw 38(t) tanks had been operated on the Eastern Front till summer 1943 to end up then with training units and armoured trains, with which they had been used till the end of WWII. The Pz Kpfw 38(t)'s chassis served the base for the series of "Marder" tank destroyers. During WWII, Pz Kpfw 38(t) tanks were supplied to Germany's allies - Romania, Slovakia, Bulgaria and Hungary. After the war, they had been used by the Czechoslovak Army for training till the early '50s. In all, about 1,400 Pz Kpfw 38(t) tanks were made.

### Внимание!

- Прежде чем приступать к сборке модели, внимательно ознакомьтесь с инструкцией.
- Детали следует отделять от литников ножом или другим режущим инструментом, соблюдая осторожность при работе с острыми предметами. Места среза деталей зачистите ножом или наждачной бумагой.
- Сборку модели производите согласно схеме. Для удобства каждая деталь на сборочной схеме обозначена номером, соответствующим номеру на литниковой рамке.
- Модель рекомендуется окрашивать специальными красками для пластиковых моделей. Приступая к сборке модели, заранее ознакомьтесь со схемой окраски.
- Краски и клей в комплект не входят. Для сборки рекомендуется использовать специальный клей для пластиковых моделей.
- Используйте минимальное количество клея. Избегайте его попадания на окрашенные поверхности модели.

### Осторожно!

- Только для детей старше 8 лет! Использование клея и красок - только под наблюдением взрослых.
- Не допускайте к рабочему месту детей младше 3 лет и домашних животных.

- После работы с моделью тщательно вымойте руки.
- Работайте в хорошо проветриваемом помещении, не допускайте вдыхания паров клея и краски. При работе с моделью не рекомендуется принимать пищу и курить.
- Не работайте в непосредственной близости от источников возгорания.
- Избегайте попадания клея и краски на кожу и слизистые оболочки. В случае попадания клея или краски на слизистые оболочки тщательно промойте место контакта проточной водой и немедленно обратитесь за медицинской помощью.
- Не допускайте попадания деталей в полость рта и пищевод. Если это произошло, немедленно обратитесь за медицинской помощью.

### Метод нанесения декалей:

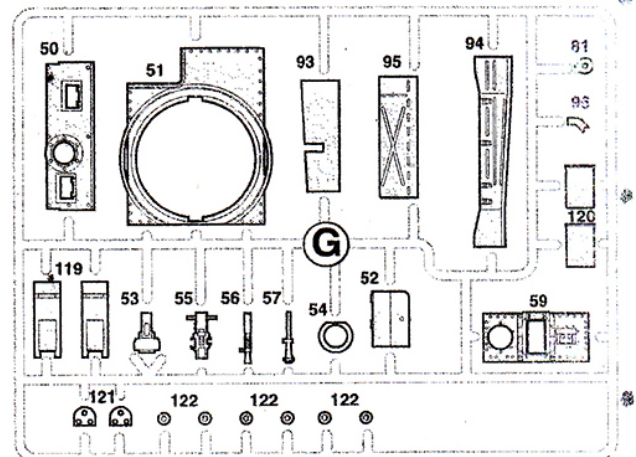
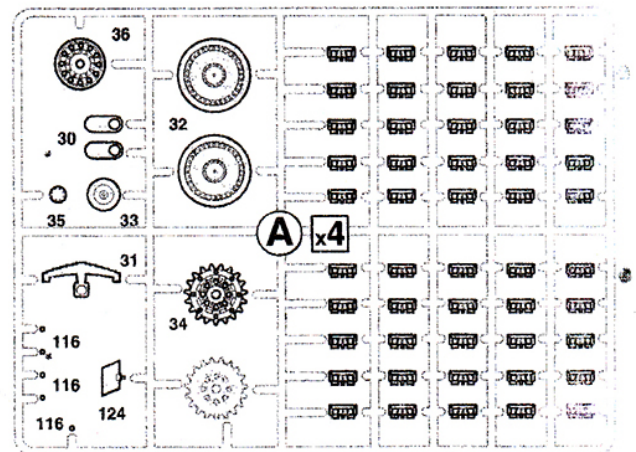
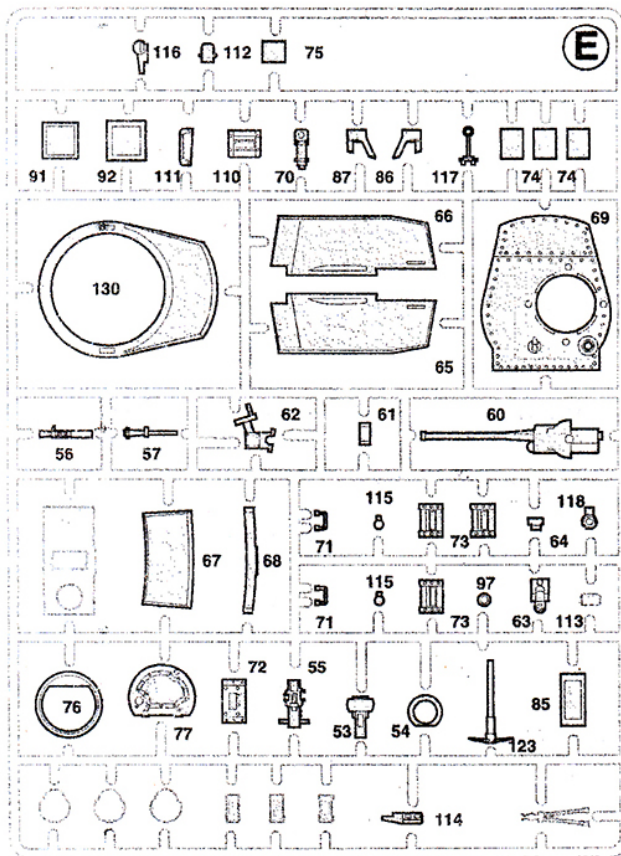
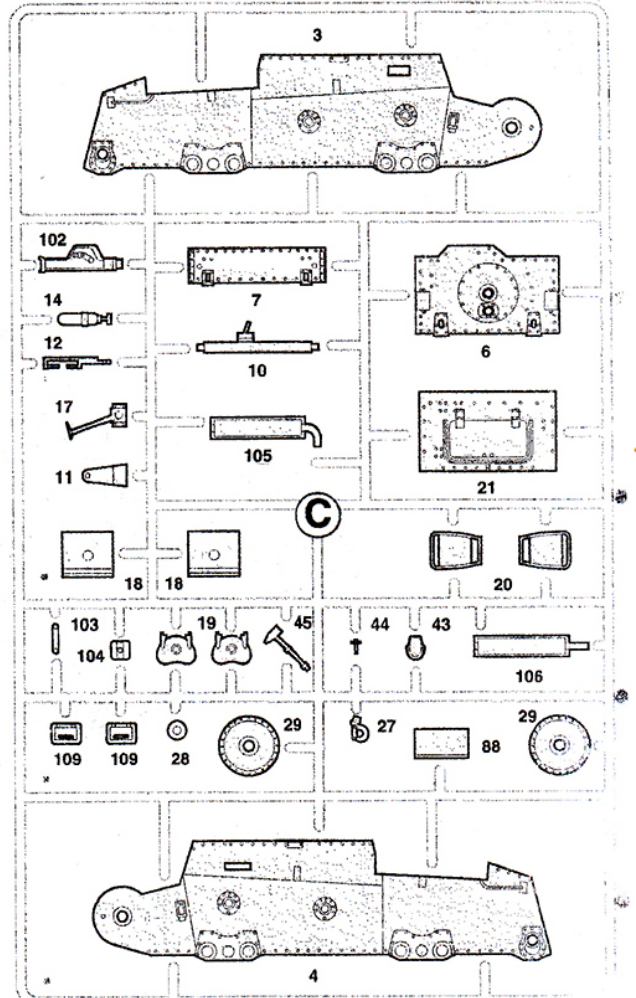
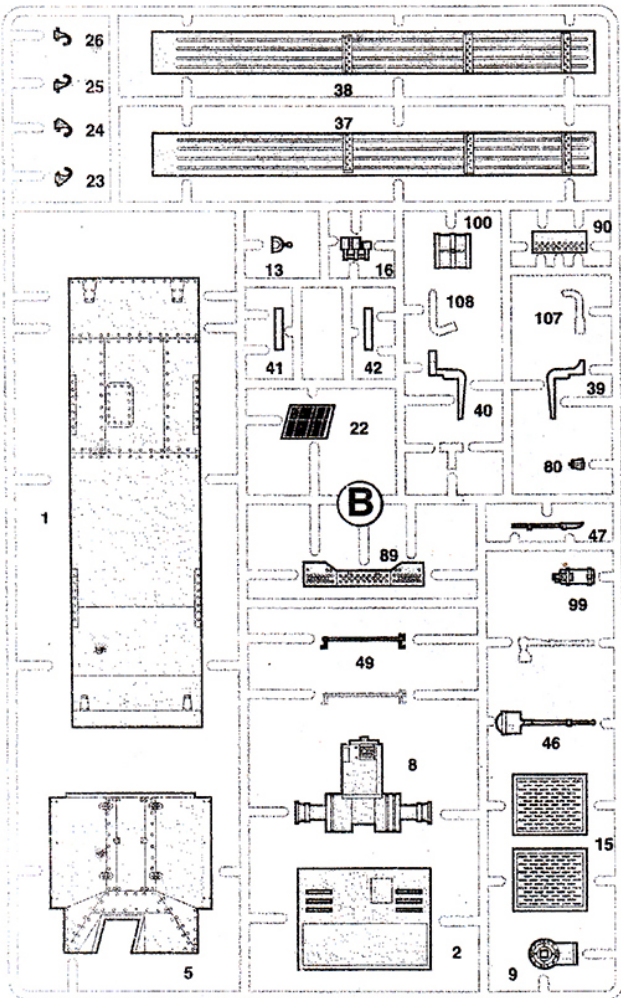
- Чистым ножом или ножницами аккуратно вырежьте необходимую декаль.
- Вырезанную декаль погрузите в тёплую воду на 20 секунд.
- Приложив декаль к необходимому месту, аккуратно удалите подложку.
- Марлевым тампоном удалите пузырьки воздуха и слегка прижмите декаль.

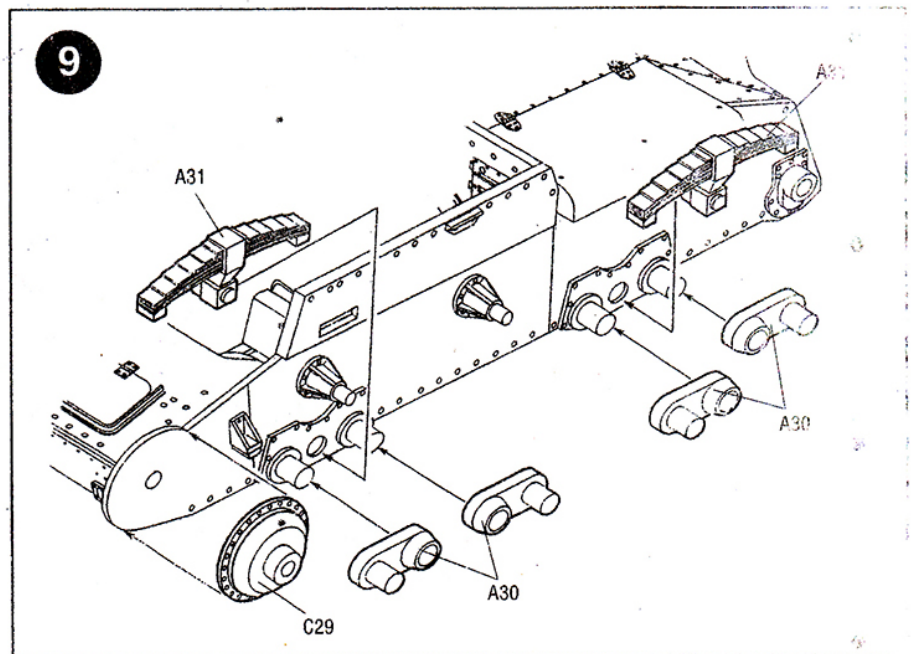
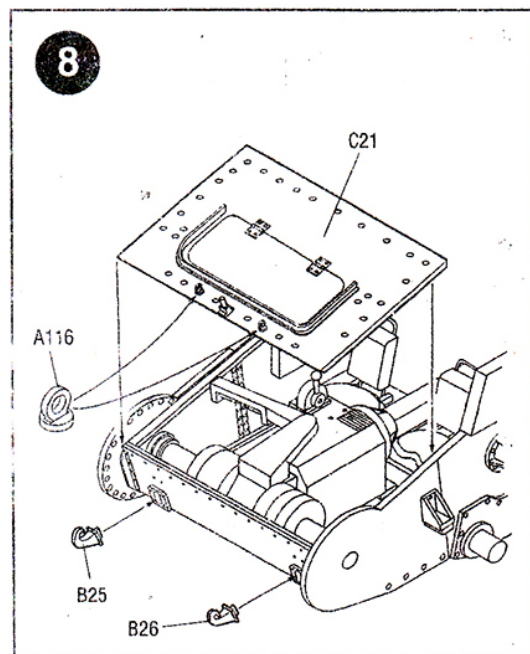
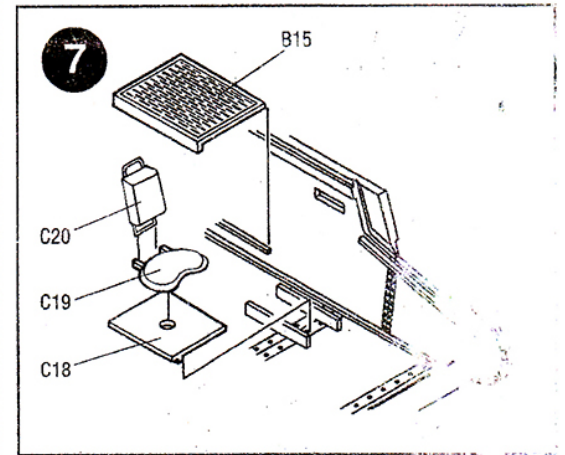
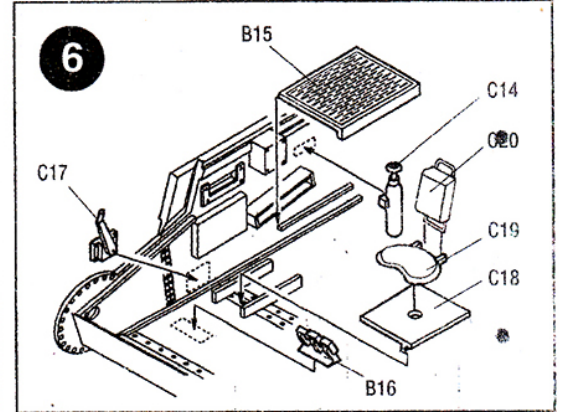
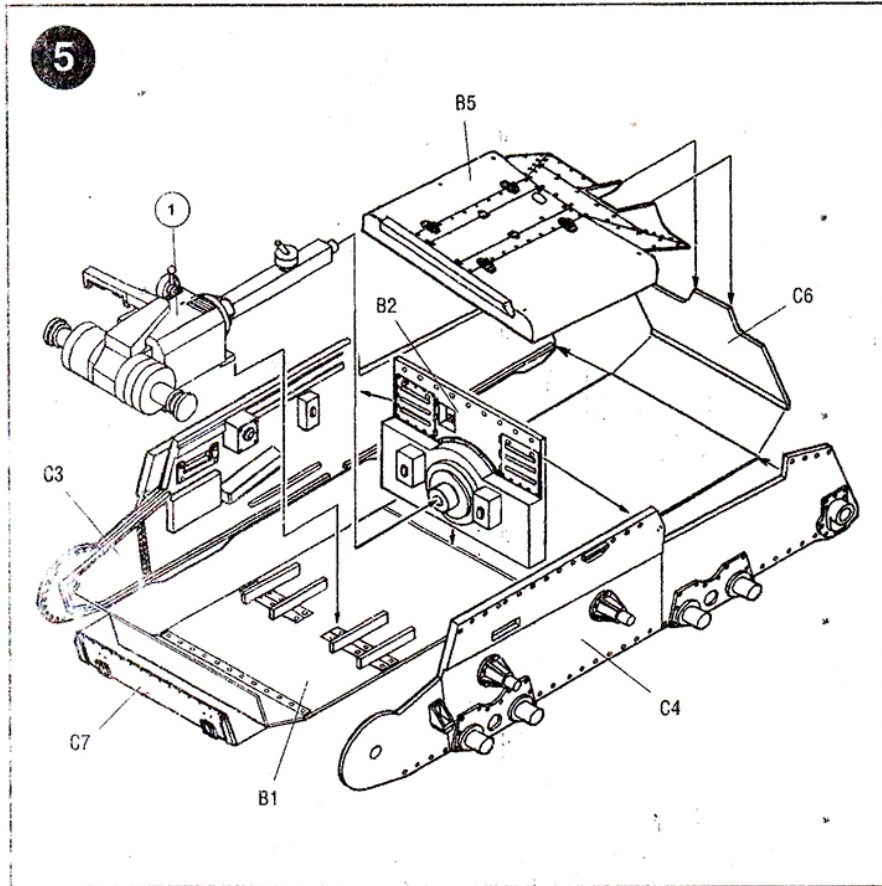
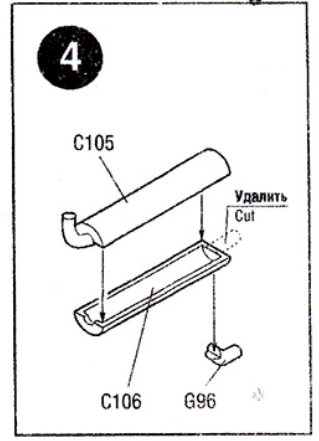
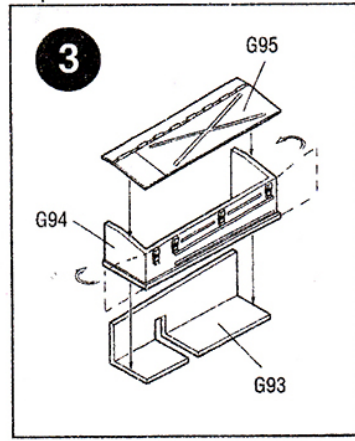
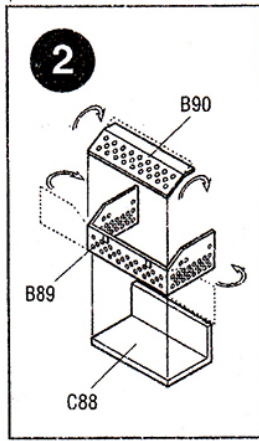
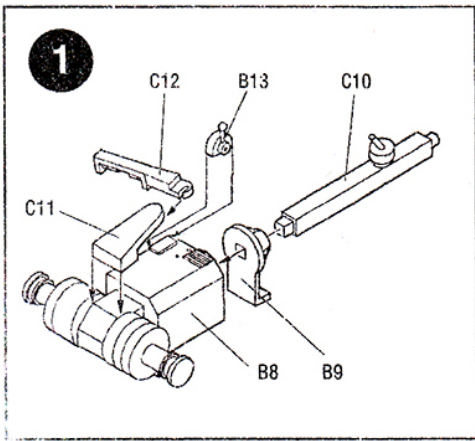
### Attention! - Useful advice!

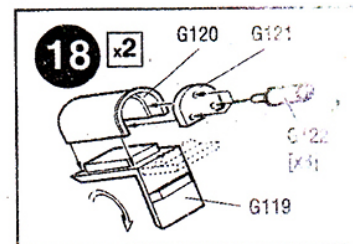
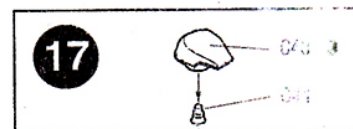
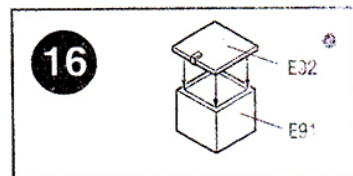
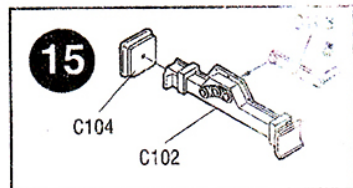
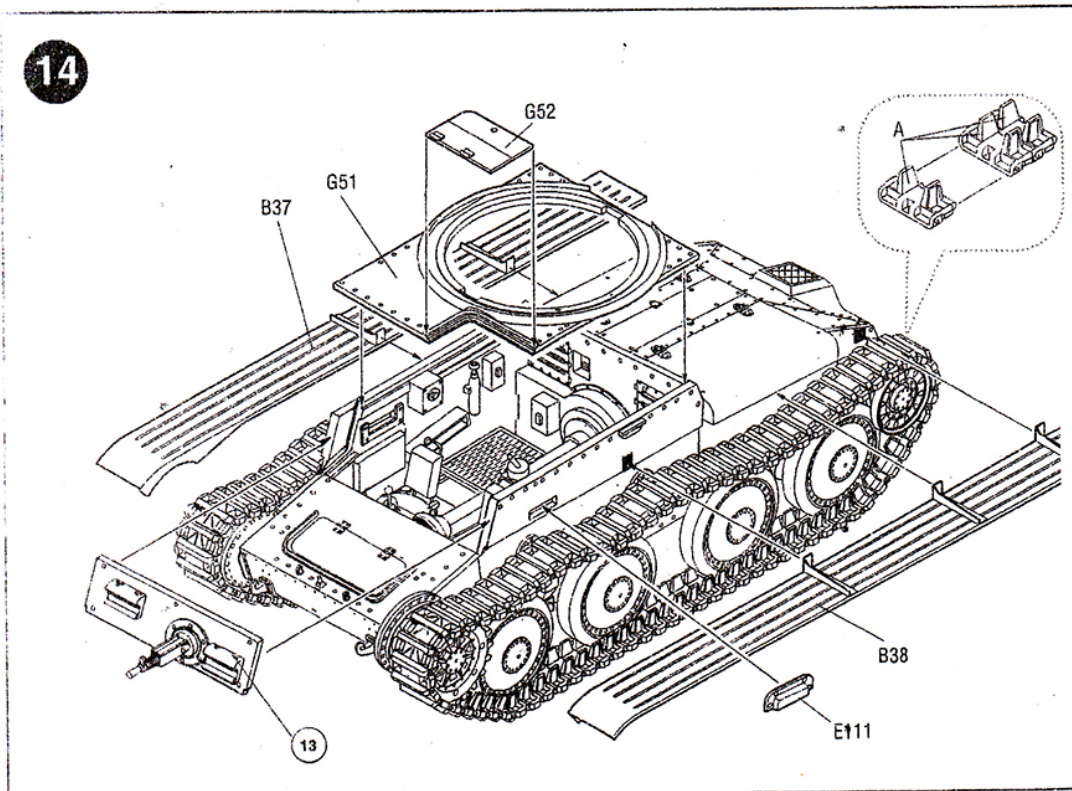
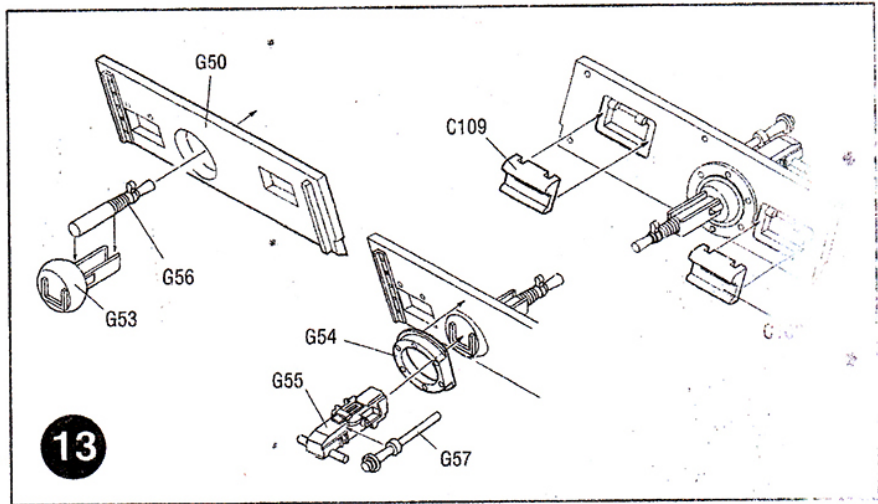
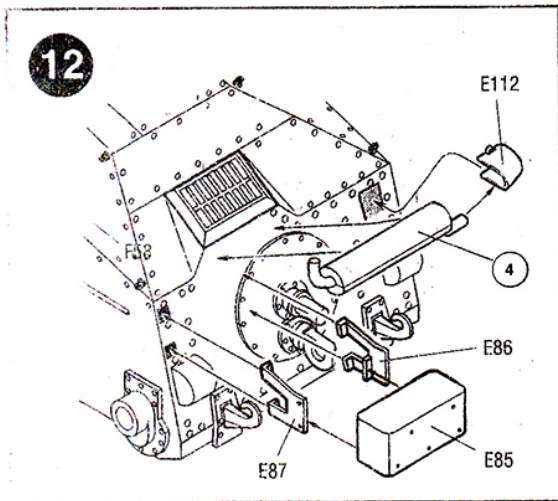
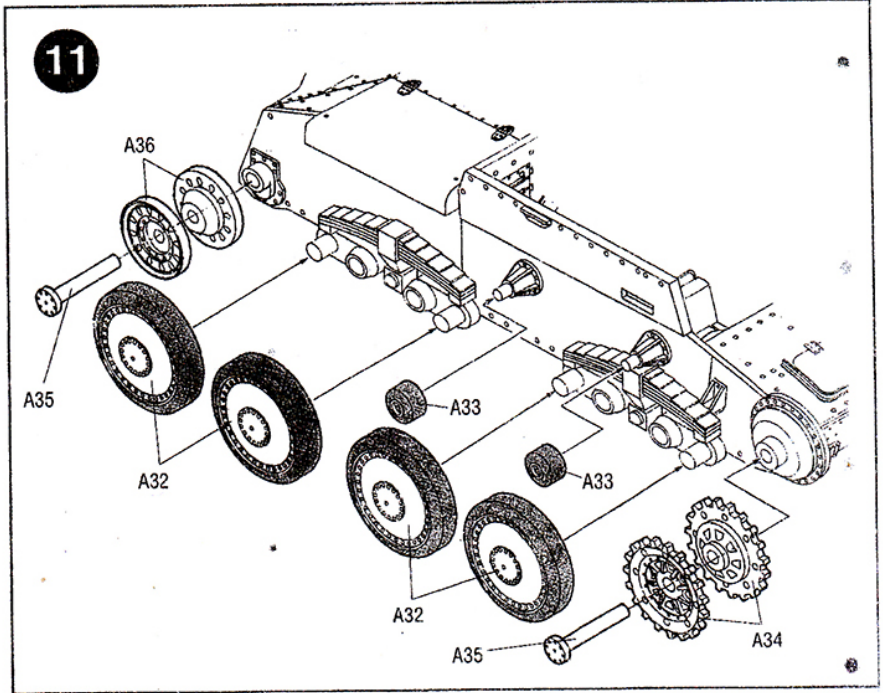
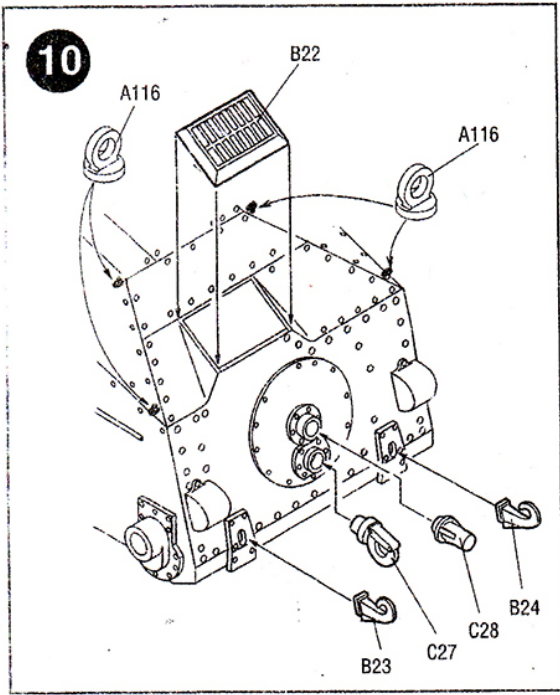
Study the instructions carefully prior to assembly. Remove parts from frame with a sharp knife or a pair of scissors and trim away excess plastic. Do not pull off parts. Assemble the parts in numerical sequence. Use plastic cement ONLY and use cement sparingly to avoid damaging the model. Paint small parts before detaching them from frame. Remove paint where parts are to be cemented.

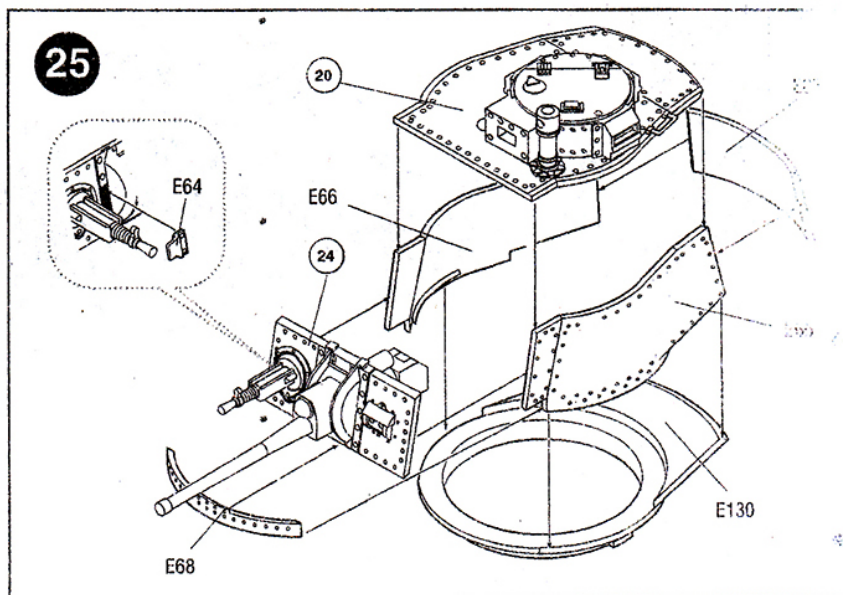
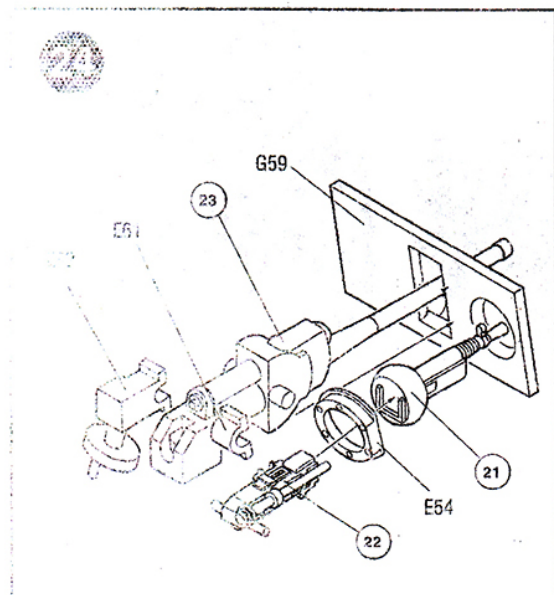
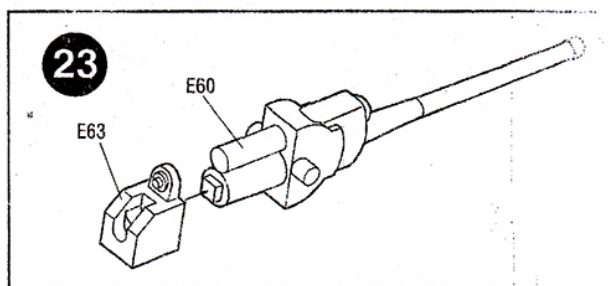
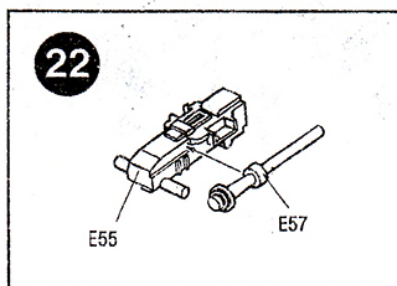
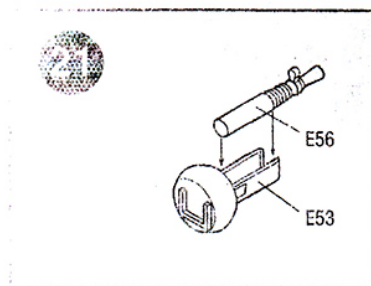
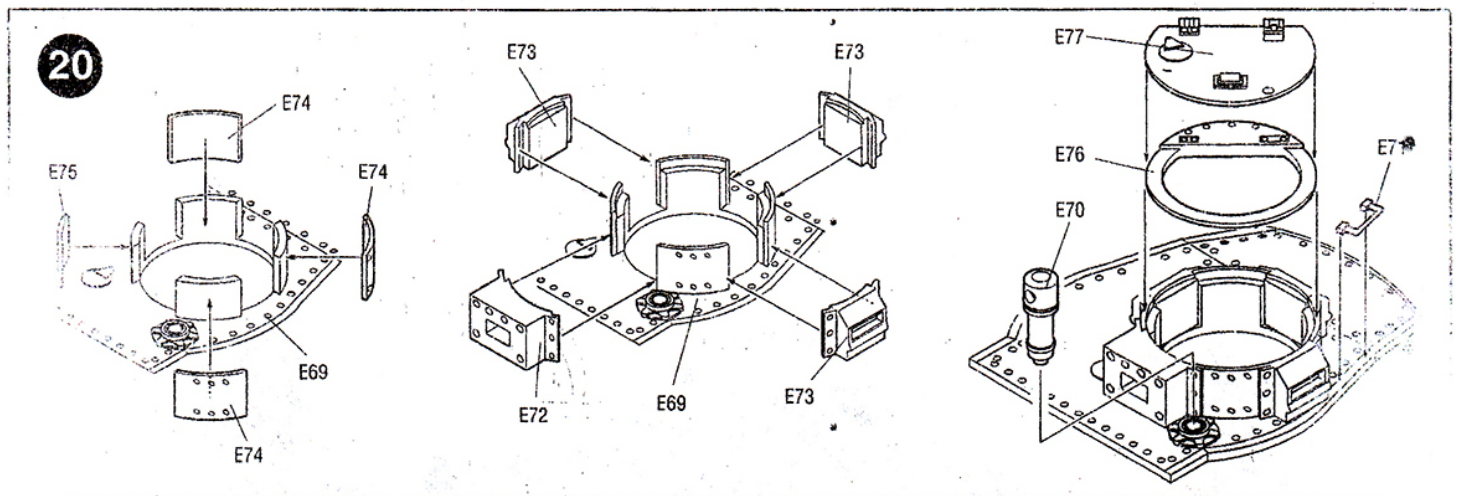
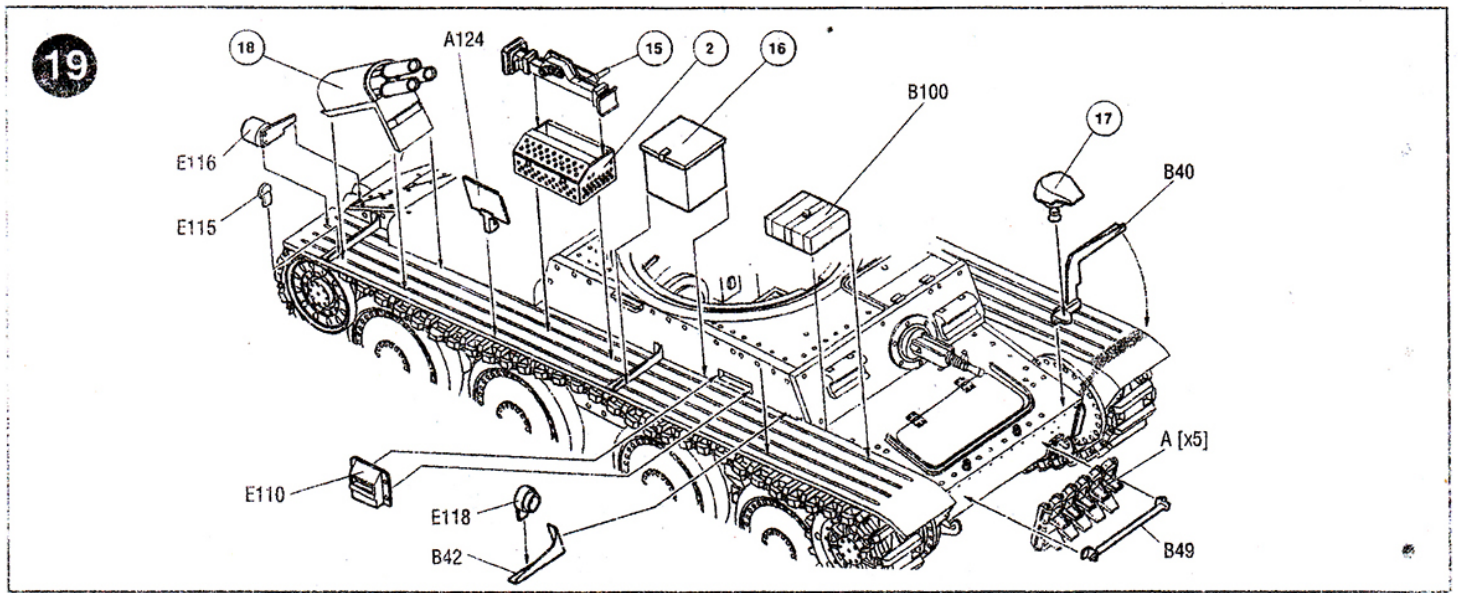
### Correct method for applying decals:

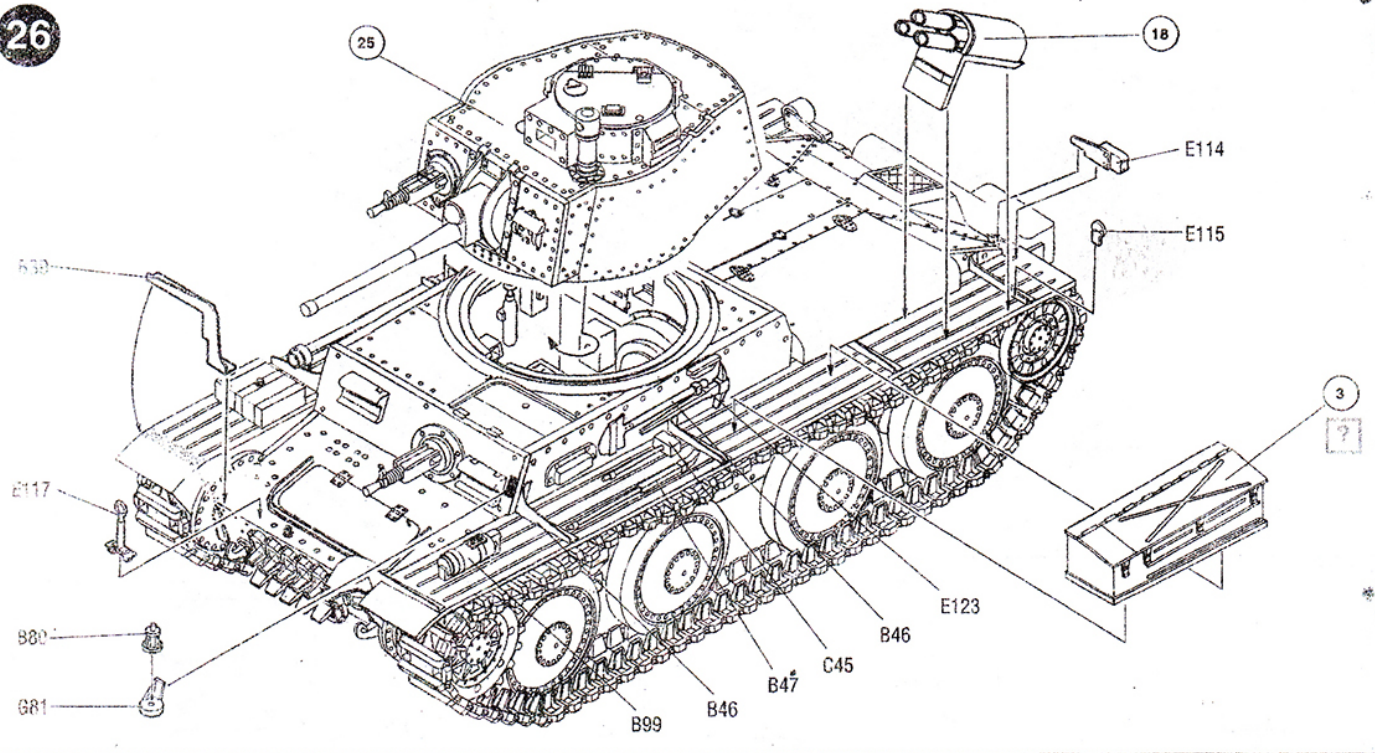
- Clean model surface with wet cloth.
- Cut each design out of decal sheet and dip them in warm water for 20 seconds.
- Check with fingertip if design is loose on base paper. If so, place it on proper position on model and slide off base paper leaving design on model.
- Move design to exact position with wet fingertip, and push out excess water and air bubbles under decal with soft cotton cloth.
- When decals get dry, wipe off with wet cloth excess glue left around decals.





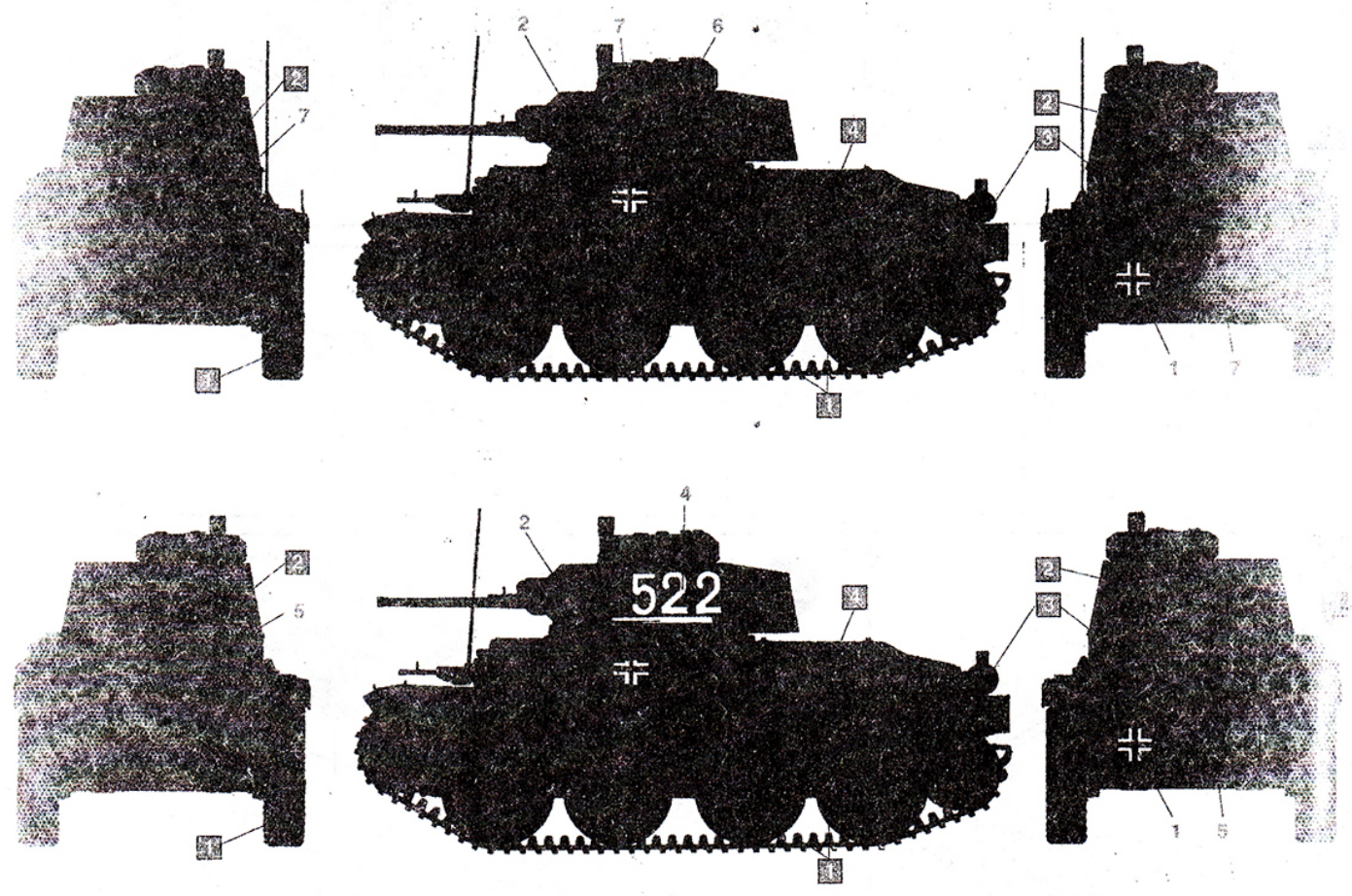






КРАСКА

PAINTS



AKP 20	Черная	Flat Black
AKP 14	Темно-серая	Dark Grey
AKP 44	Кирпичная	Rust
AKP 15	Светло-коричневая	Flat Earth
AKP 12	Красная (алая)	Flat Red