

Revell

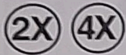
KIT 2045

85204510200

'66 EL CAMINO™

When it was introduced in 1959, the half-car, half-truck El Camino™ was based on the full-size Chevy® platform. By the time it moved to the Chevelle™ platform in 1964, it was becoming downright muscular. For 1966, the El Camino™ was available with the big block 396 c.i. engine, making it a truck that could do any job in a hurry!

Your Revell model features a authentic 396 Cu. in. V-8 engine, 4-speed manual transmission, detailed chassis and interior. Optional custom wheels with wide tires or factory stock wheels and tires and colorful California style graphic decals.



* REPEAT SEVERAL TIMES

* A REPETER PLUSIEURS FOIS



* OPTIONAL PARTS

* PIECES EN OPTION



* DECAL

* DECAL COMANIE



* ALTERNATIVE ASSEMBLY

* ENSEMBLAGE ALTERNATIVE



* CEMENT TOGETHER

* A COLLER



* REMOVE AND THROW AWAY

* A RETIRER ET JETER



* DO NOT CEMENT

* NE PAS COLLER

READ THIS BEFORE YOU BEGIN

- Study the assembly drawings.
- Each plastic part is identified by a number.
- In the assembly drawings, some parts will be marked by a star (★) to indicate chrome plated plastic.
- For better paint and decal adhesion, wash the plastic parts in a mild detergent solution. Rinse and let air dry.
- Check the fit of each piece before cementing in place.
- Use only cement for polystyrene plastic.
- Scrape plating and paint from areas to be cemented.
- Allow paint to dry thoroughly before handling parts.
- Any unused parts may be discarded.

DECAL APPLICATION INSTRUCTIONS

1. Cut desired decal from sheet.
2. Dip decal in water for a few seconds.
3. Place wet decal on paper towel.
4. Wait until decal is movable on paper backing.
5. Place decal in position on model, face up and slide backing away.
6. Press out air bubbles with a soft damp cloth.
7. Milkyness that may appear is for better decal adhesion and will dry clear. Wipe away any excess adhesive.
8. Do not touch decal until fully dry.
9. Allow the decals 48 hours to dry before applying clear coat.

NOTE: Decals are compatible with setting solutions or solvents.

LIRE CE QUI SUIT AVANT DE COMMENCER

- Etudier les schémas de montage.
- Chaque pièce en plastique est identifiée par un numéro.
- Sur les schémas de montage, certaines pièces sont marquées d'une étoile (★) pour indiquer qu'elles sont en plastique chromé.
- Pour une meilleure prise de la peinture et des autocollants, laver les pièces en plastique avec une solution détergente peu concentrée. Les rincer et les laisser sécher à l'air.
- Vérifier que chaque pièce s'ajuste bien avant de la coller en place.
- N'utiliser que de la colle pour polystyrène.
- Gratter les parties à coller pour enlever le chrome et la peinture.
- Laisser la peinture bien sécher avant de manipuler les pièces.
- Toute pièce inutilisée peut être jetée.

DIRECTIVES D'APPLICATION DES AUTOCOLLANTS

1. Découper l'autocollant désiré de la feuille.
2. Tremper l'autocollant dans de l'eau pendant quelques secondes.
3. Placer l'autocollant mouillé sur une serviette en papier.
4. Attendez que l'autocollant puisse être déplacé sur son support en papier.
5. Mettre l'autocollant en position sur le modèle face sur le dessus et faire glisser le support pour l'enlever.
6. Appuyer avec un chiffon doux humide pour éliminer les bulles d'air.
7. La substance laiteuse qui peut apparaître est destinée à améliorer l'adhésion de l'autocollant et devient incolore au séchage. Essuyer pour enlever tout excédent d'adhésif.
8. Ne pas toucher l'autocollant tant qu'il n'est pas bien sec.
9. Laisser l'autocollant sécher pendant 48 heures avant d'appliquer une couche transparente.

REMARQUE: Les autocollants sont compatibles avec les solutions de fixation ou les solvants.

This optional paint guide is provided if you choose to detail paint your model.

Ce guide de peinture vous sera fourni si vous choisissez de peindre votre modèle en détail.

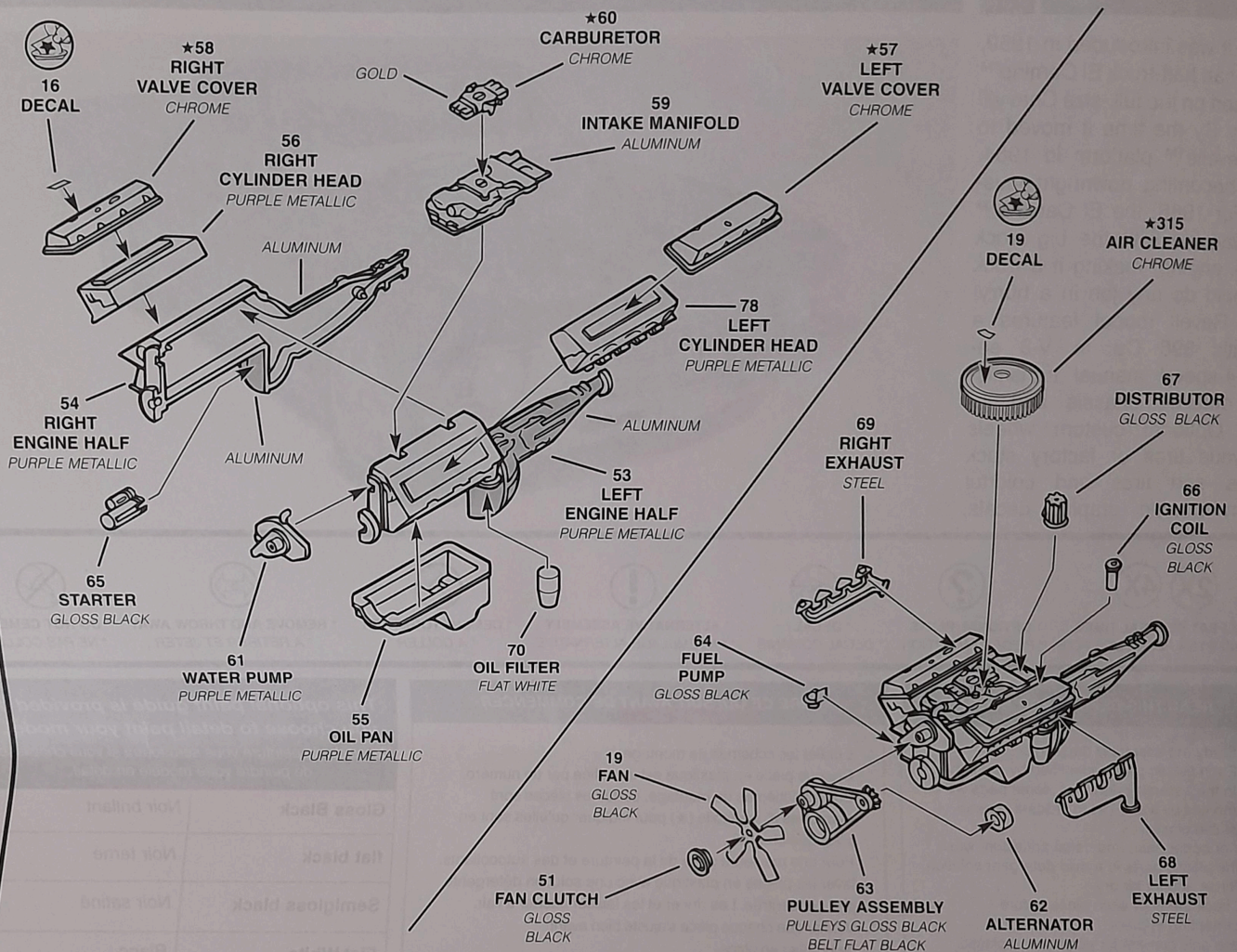
Gloss Black	Noir brillant
flat black	Noir terne
Semigloss black	Noir satiné
Flat White	Blanc
Gloss Red	Rouge brillant
Silver	Argent
Turn Signal Amber	Ambre
Gloss Purple Metallic	Pourpré brillant métallisé
Steel	Metallic
Aluminum	Aluminium
Gold	Or
Gloss White	Blanc brillant
Transparent Red	Rouge transparent

If you have any questions or comments, call our hotline at: **(800) 833-3570** or, please write to:

Revell Inc Consumer Service Department, 1850 Howard Street Unit A, Elk Grove Village, Illinois 60007
Be sure to include the plan number (85204510200), part number, description, your return address and phone number.
Visit our website: www.revell.com

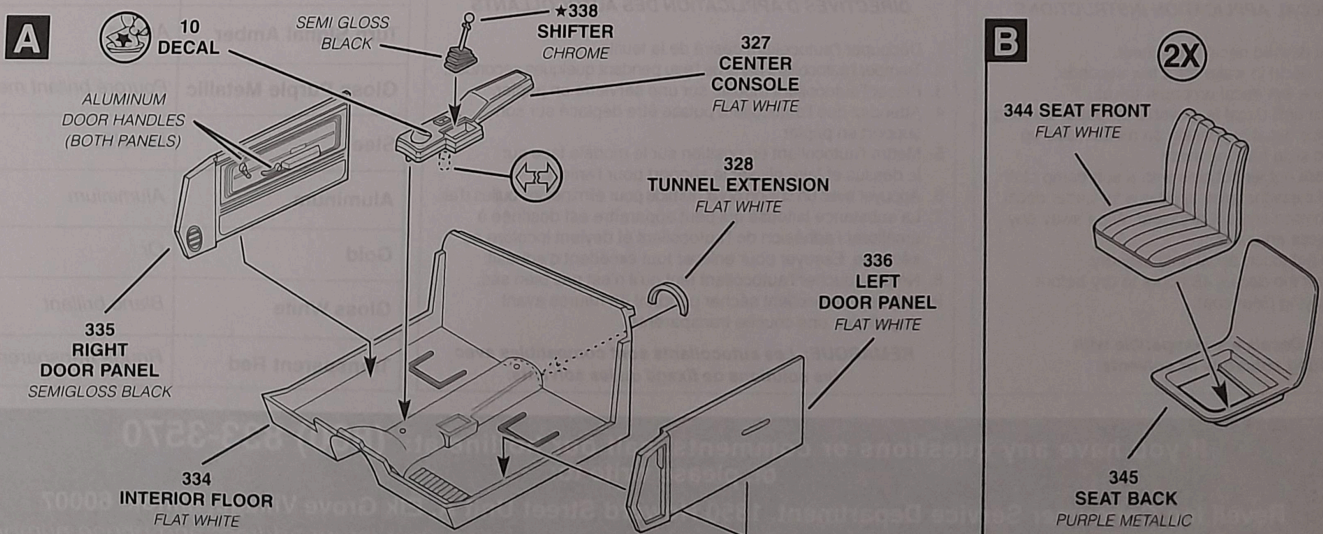
1

ENGINE ASSEMBLY



2

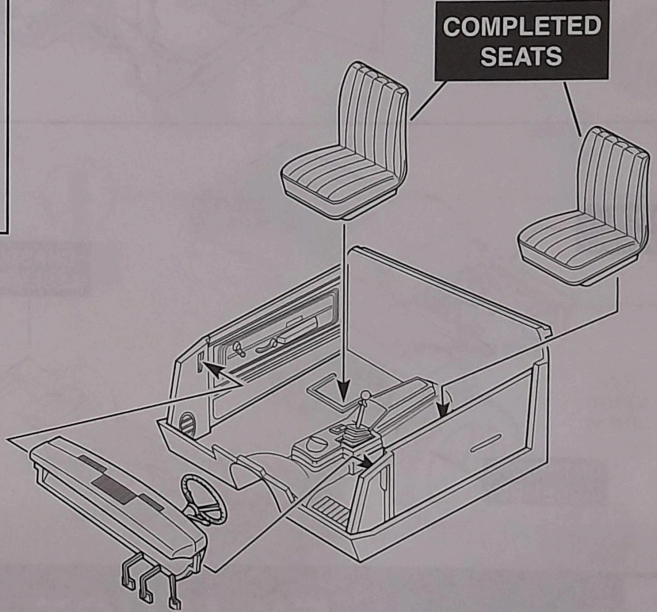
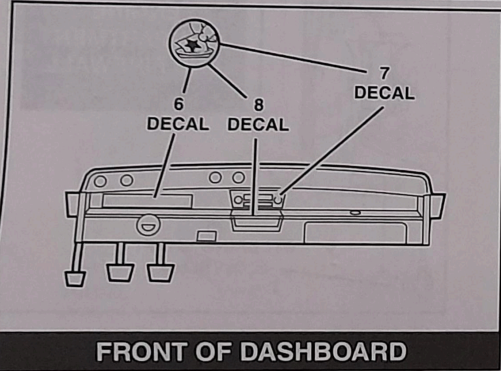
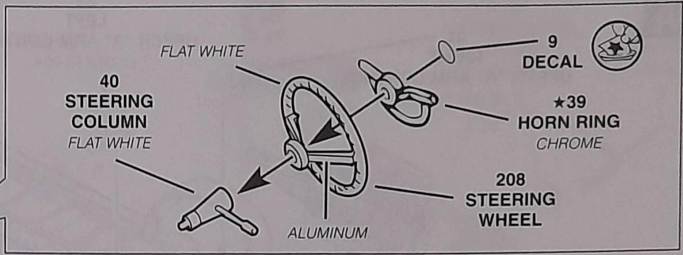
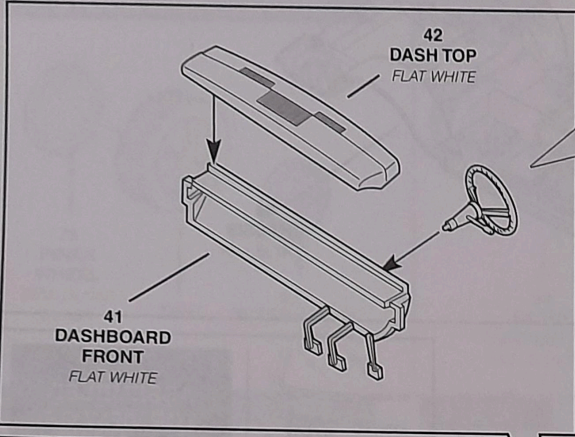
INTERIOR ASSEMBLY



2

INTERIOR ASSEMBLY CONTINUED

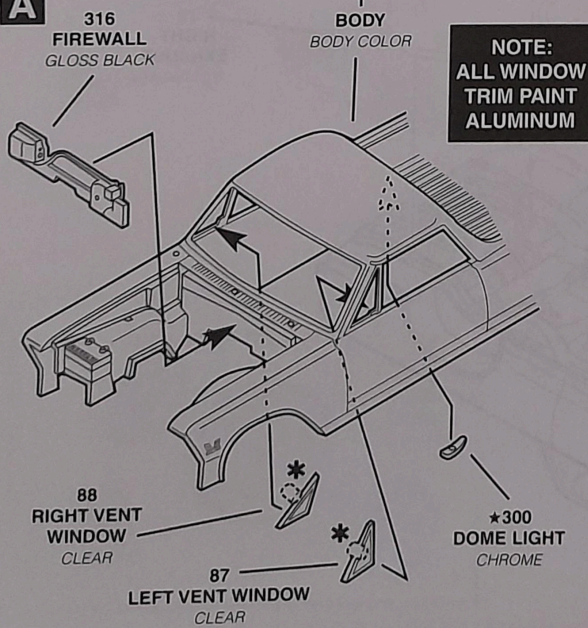
C



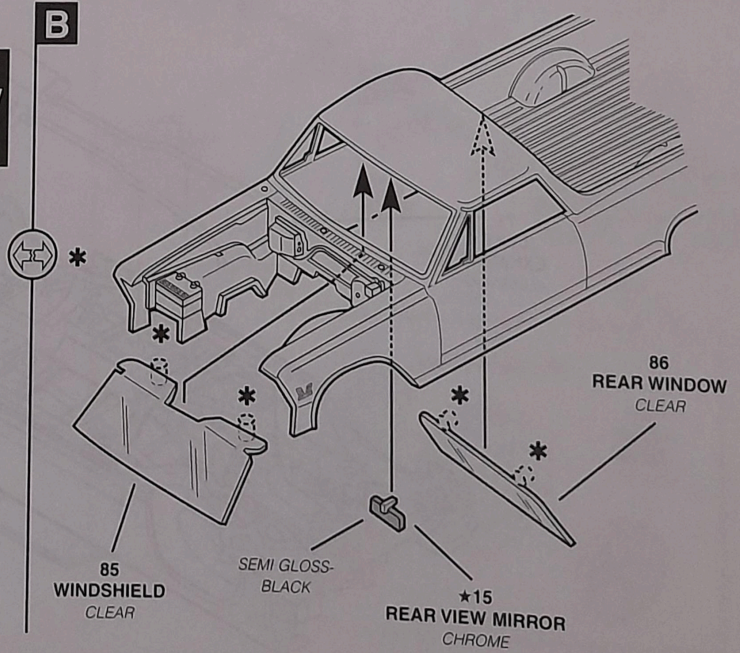
3

FIREWALL / WINDOW ASSEMBLY

A



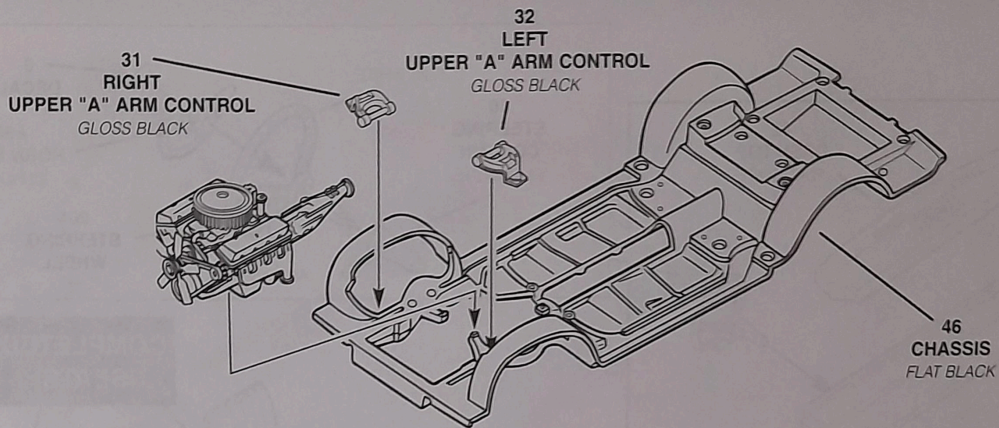
B



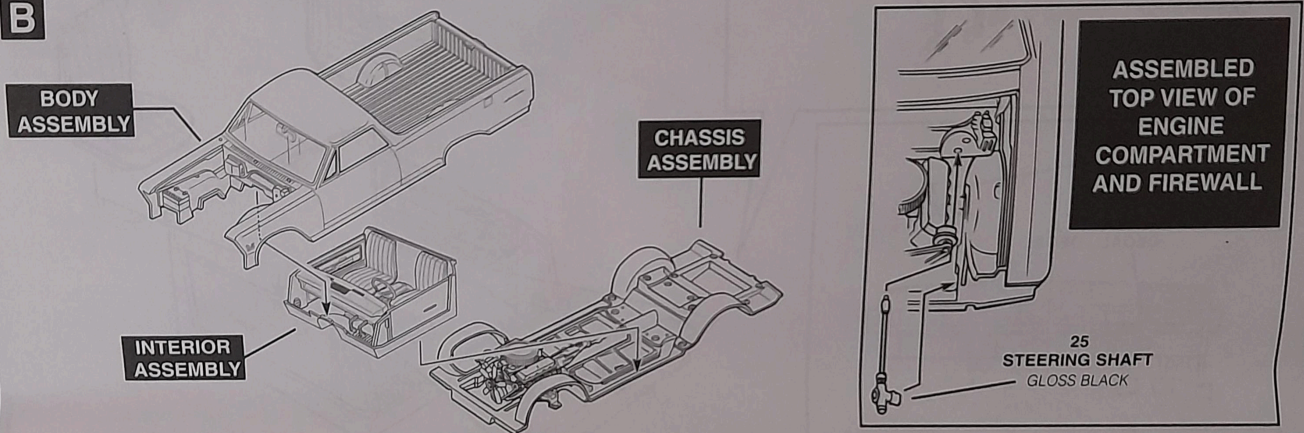
4

CHASSIS / COMPONENTS ASSEMBLY

A

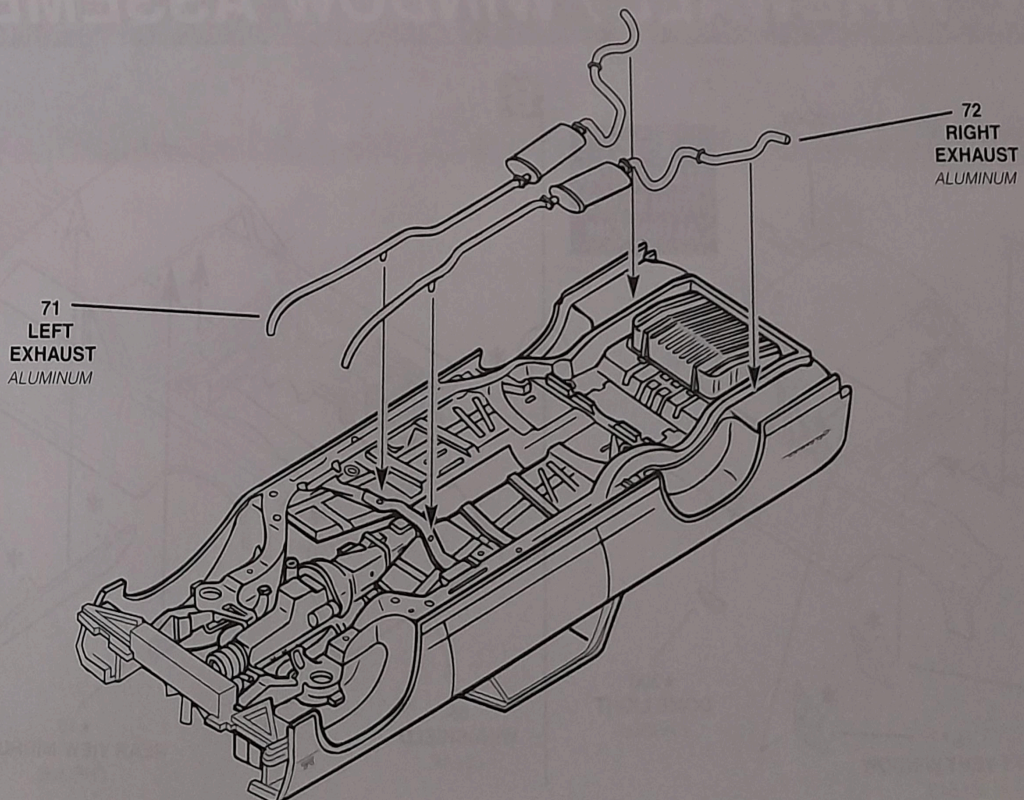


B



5

EXHAUST ASSEMBLY

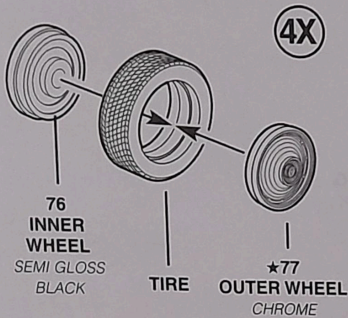


6

WHEEL / SUSPENSION ASSEMBLY

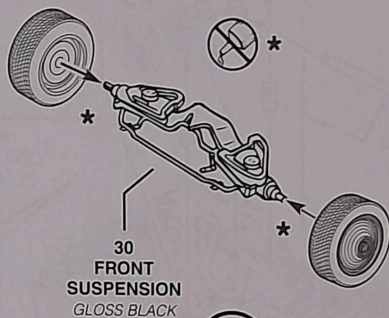
A

STOCK WHEEL & TIRE



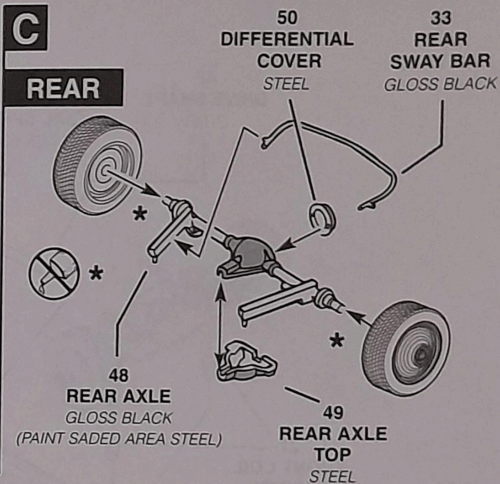
B

FRONT



C

REAR

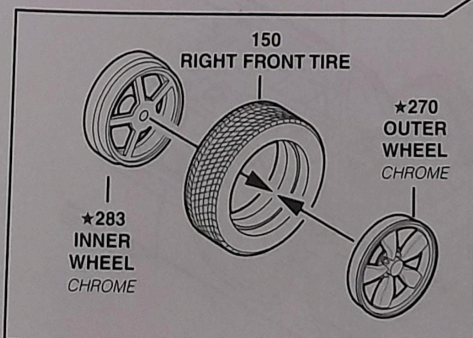
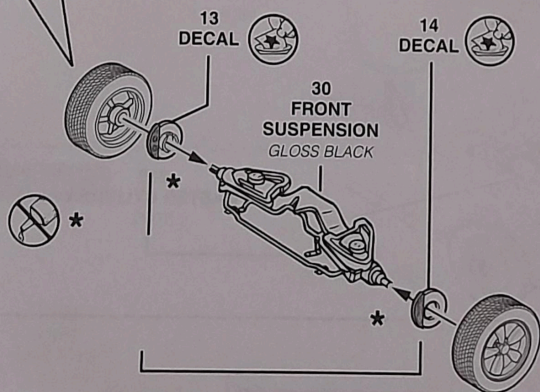
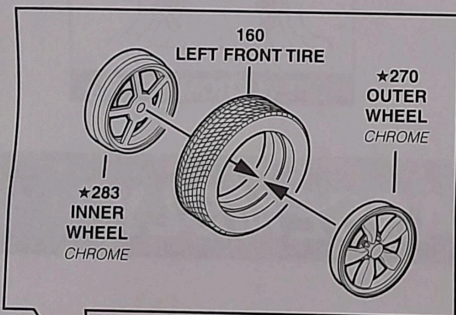


CUSTOM WHEEL & TIRE

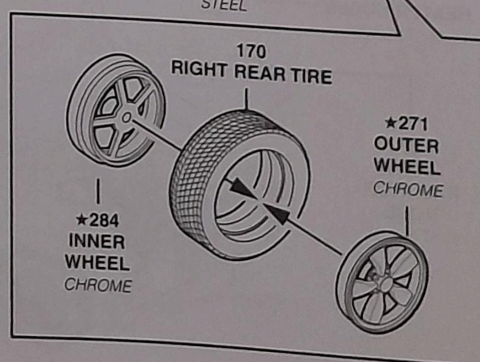
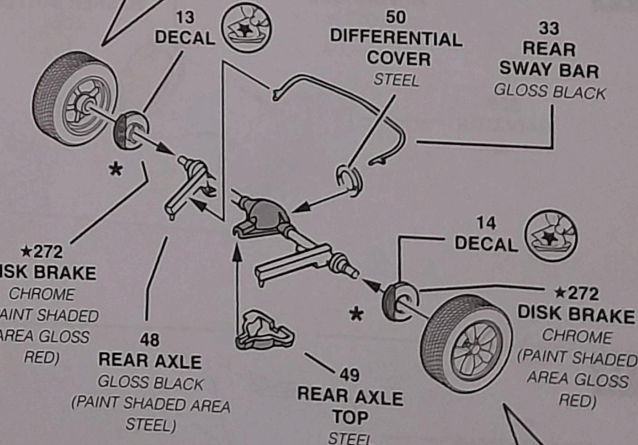
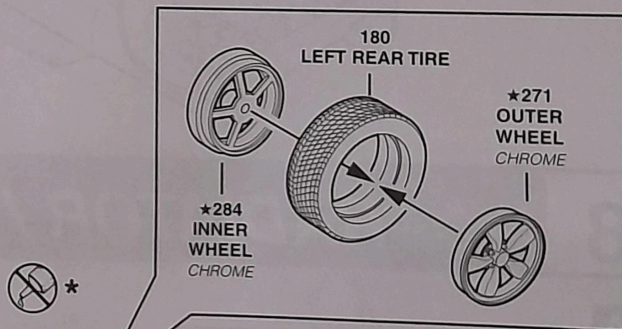
FRONT

REAR

A

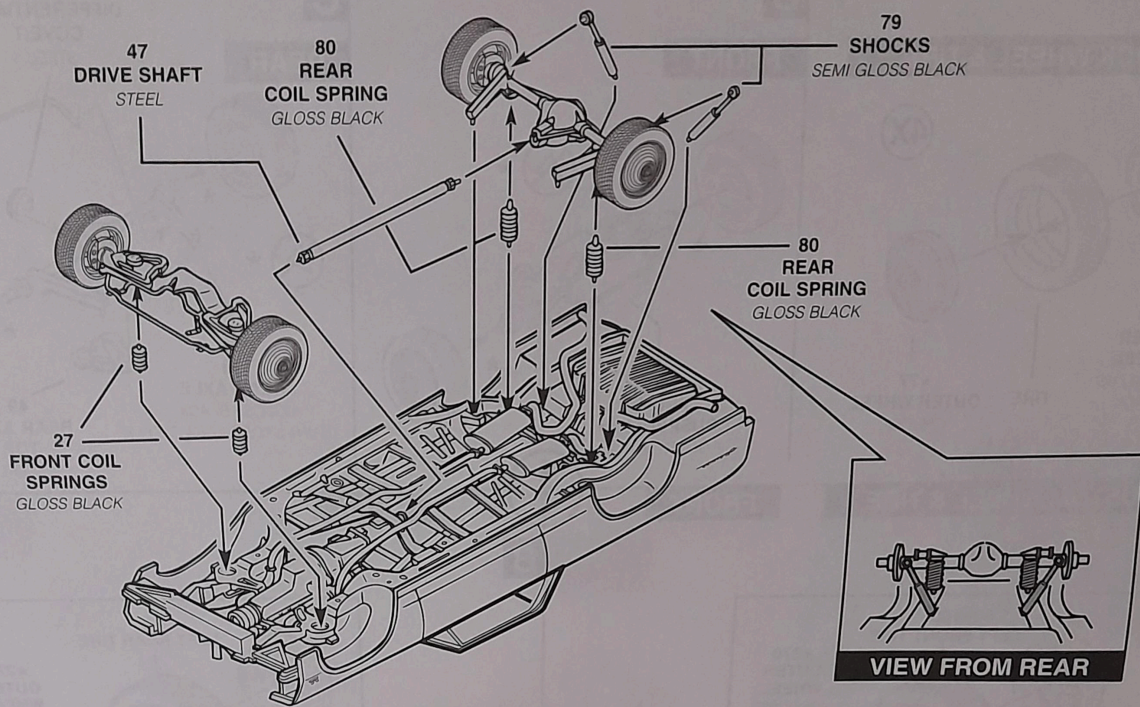


B



7

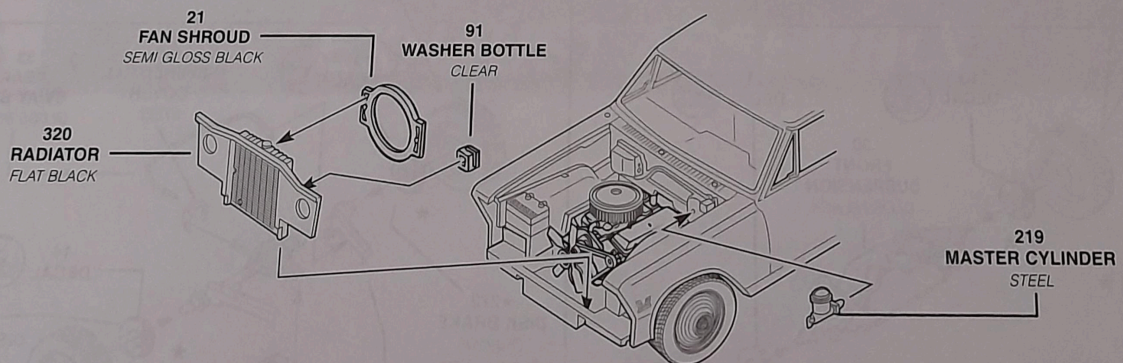
SUSPENSION / CHASSIS ASSEMBLY



8

RADIATOR / HOSE ASSEMBLY

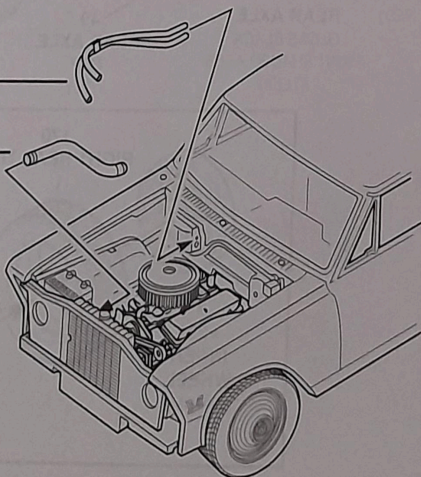
A



B

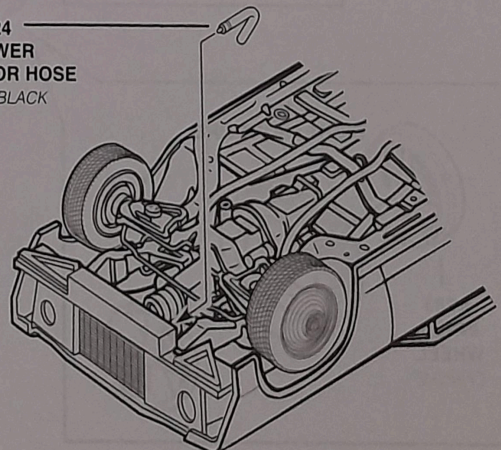
95 HEATER HOSES
FLAT BLACK

23 UPPER RADIATOR HOSE
FLAT BLACK



C

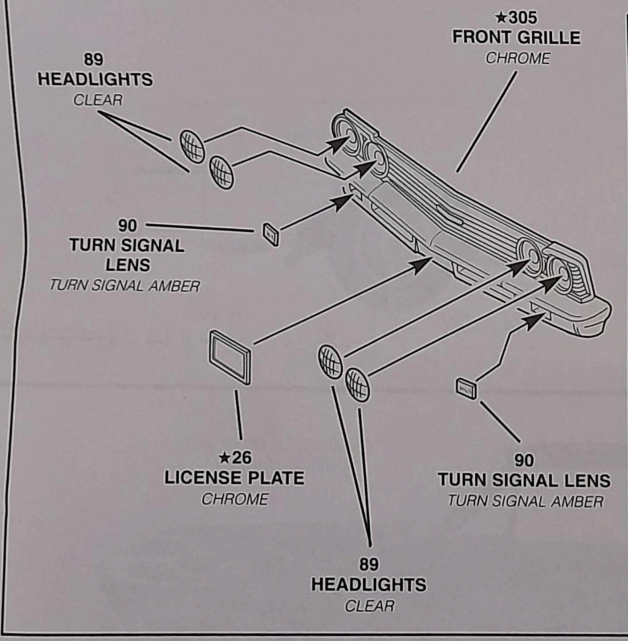
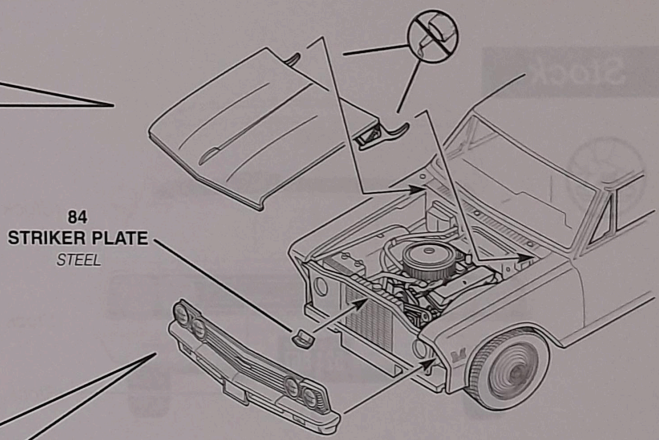
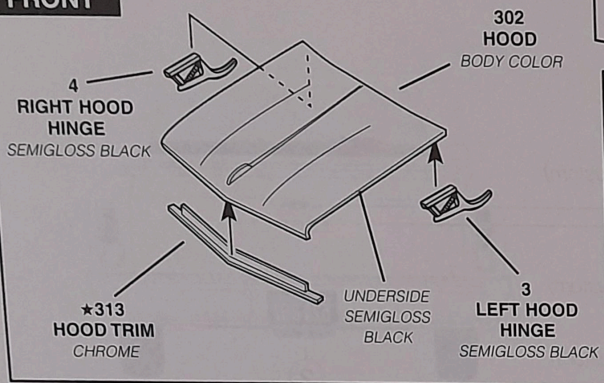
24 LOWER RADIATOR HOSE
FLAT BLACK



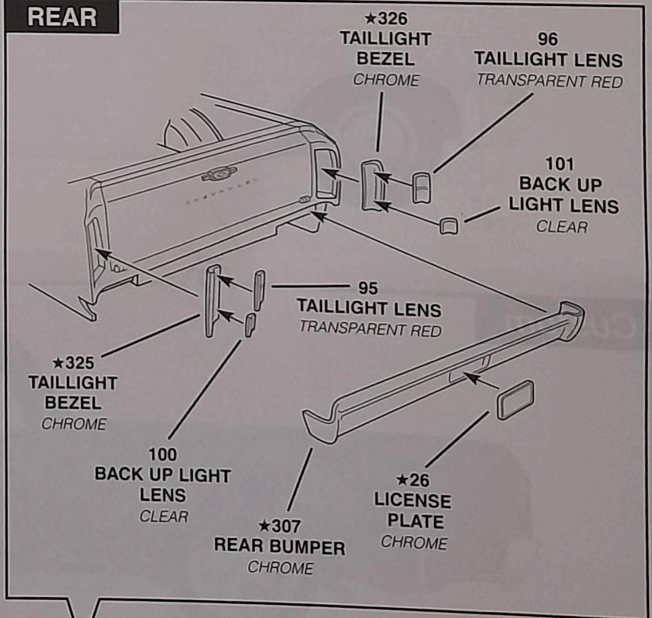
9

FRONT / REAR / FINAL ASSEMBLY

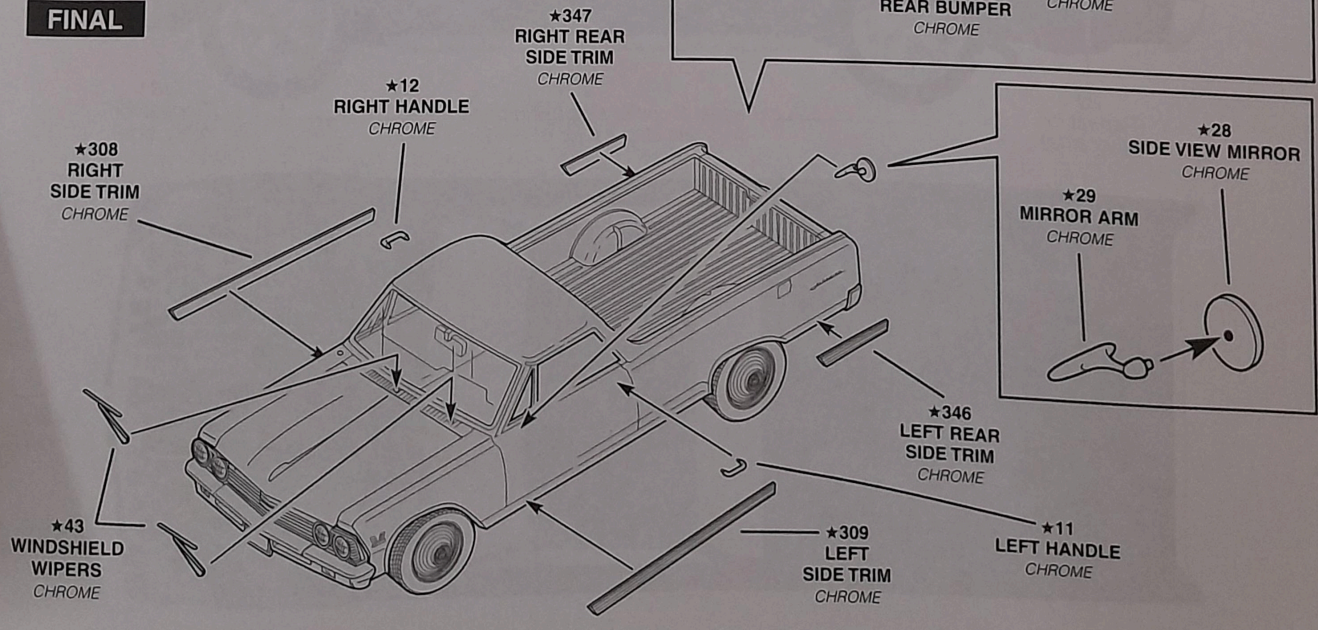
FRONT



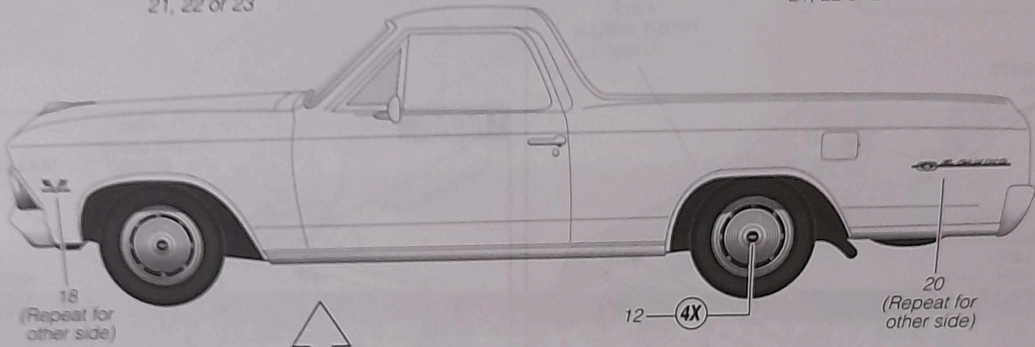
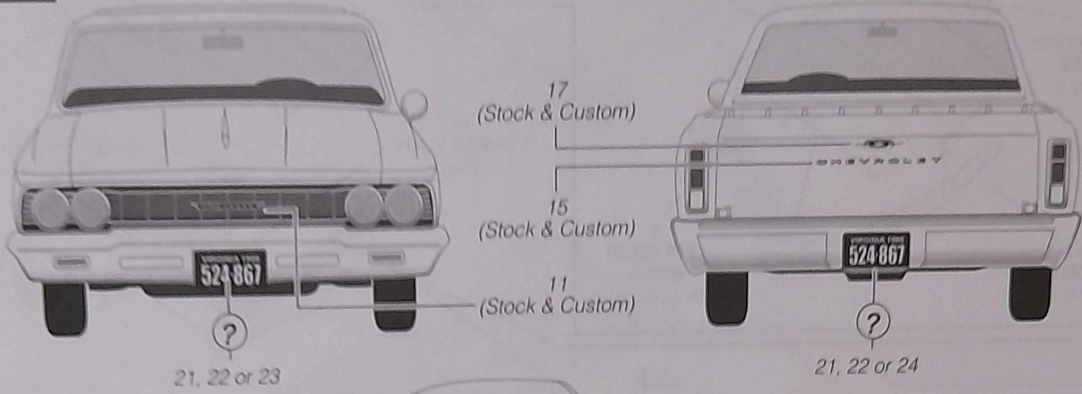
REAR



FINAL



Stock



Custom

