

Kit No. 72096

Fairey Battle T Mk. I

PLASTIKOVY MODEL LETOUNU
PLASTIC AIRCRAFT KIT

1/72

PLASTIK FLUGZEUG MODELLBAUSATZ
MAQUETTE RÉDUITE EN PLASTIQUE

CZ Prototyp letounu Fairey Battle poprvé vzletl 10. března 1936. Měl prostor posádky určený pro tři muže, pilota, bombometčíka/pozorovatele a radiooperátora/střelce. První sériový letoun byl stejně jako prototyp postaven v závodě v Heyes a vzletl z letiště Great West (nyní část letiště Heathrow) 14. dubna 1937. Druhý prototyp a následující sériové stroje šly z nové výrobní linky v závodě v Heaton Chapel, Stockport, a právě pro letouny Battle obdržela továrna Rolls-Royce počáteční objednávku na výrobu slavných motorů Merlin I o výkonu 768 kW. Když byly objednány další letouny Battle, byla výroba předána dalšímu subdodavatelci a to továrně Austin Motors. Po tom, co bylo vyrobeno 60 kusů v továrně Austin, byl do dalších sériových strojů montován zlepšený motor Merlin II. V době, kdy vypukla II. světová válka, bylo dodáno více než 1000 kusů letounů Battle a letouny 226. squadrony RAF byly mezi prvními, které byly odeslány do Francie jako součást Advanced Air Striking Force. A právě zde se prokázala neschopnost těchto letounů vlastní obrany proti nepřátelským stíhačům. Při ozbrojených denních průzkumných letech se letouny dostaly do křížku s Messerschmitty Bf 109 a ačkoliv jeden z nich byl později v září 1940 sestřelen zadním střelcem letounu Battle, jehož bombardéry vždy utrpěly těžké ztráty. Když skončila období "Podivné války" byly perutě vyzbrojeny letouny Battle nasazenými od 10. května 1940 při pokusu o zastavení postupujících německých pozemních jednotek a to bez podpory stíhačů doprovodu. Letouny útočící v přizemním letu se dostaly do těžké palby ze země a většina z nich byla sestřelena nebo poškozena. Tato skutečnost znamenala konec bojového nasazení letounu Battle v roli denního bombardéru a ačkoliv několik ze zbylých strojů zůstalo a bojových jednotek až do konce roku 1940, byla většina zachovalých letounů použita k jiným účelům. Nejdůležitějším z nich byl nasazení u výcvikových jednotek. Technické údaje: rozpětí 16,46 m, délka 12,90 m, max. rychlost 414 km/h ve výšce 6100 metrů, operací dostup 7620 metrů, dolet 1609 km

HISTORIE

GB The Fairey Battle prototype flew on 10 March 1936. The Battle had accommodation for a crew of three comprising pilot, bomb-aimer/observer and radio operator/gunner. The first production aircraft was built, like the prototype, at Heyes and flew from the Great West Aerodrome (now part of Heathrow Airport) on 14 April 1937. The second and subsequent production aircraft came from a production line established at a new factory at Heaton Chapel, Stockport, and it was for the Battle that Rolls-Royce received its launching order for the famous 768 kW Merlin I engine, which powered the first 136 Fairey-built aircraft. As new orders for Battles were placed, production sub-contracts were awarded to Austin Motors. After 60 Austin-built Battles had been completed, the Merlin II engine was introduced on the production line. By the outbreak of WW II more than 1000 Battles had been delivered, and aircraft of No. 226 Squadron were the first to be sent to France as part of Advanced Air Striking Force. It was here that the Battle's inability to defend itself against enemy fighters became obvious. On armed daylight reconnaissance missions the type occasionally tangled with Messerschmitt Bf 109s, and although one of the latter was destroyed by a Battle's rear gunner in September 1940, the light bombers suffered heavy casualties. As the period of the so called "Phoney war" came to an end, the Battle squadrons were thrown in on 10 May 1940 to try to stop the advancing German ground forces. Without fighter escort, and attacking in low-level flight the Battles came under heavy ground fire. The Battles suffered heavy losses which marked the end of the Battle's career as a day bomber and although a few remained in front-line service until late 1940, the survivors were mostly diverted to other duties. The most important of these was training, and 100 were built as dual-control trainers with separate cockpits, while 266 target-towing variants were also supplied. Technical specification: Span 54 ft (16.46 m). Length 42 ft 4 in (12.90 m). Maximum speed 257 mph at 20 000 ft (414 km/h at 6100 m). Service ceiling 25 000 ft (7620 m). Range 1000 mls (1609 km).

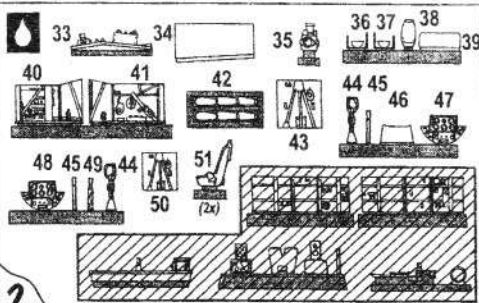
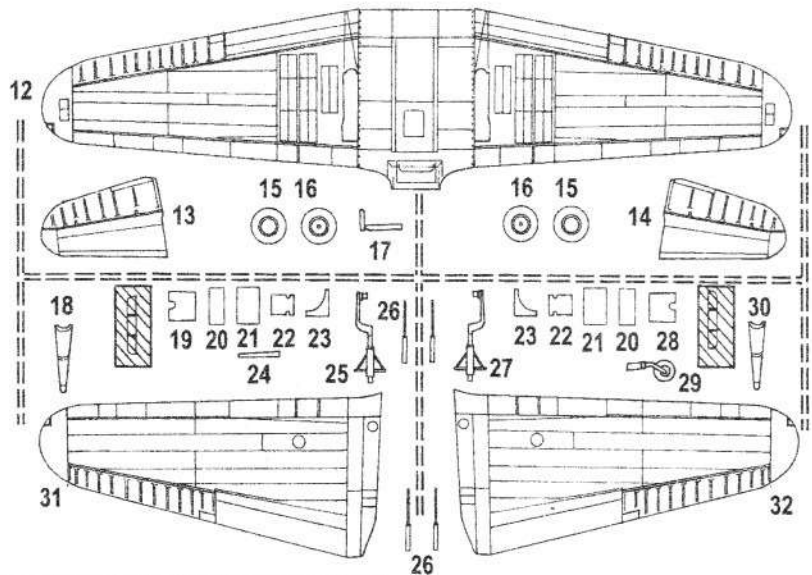
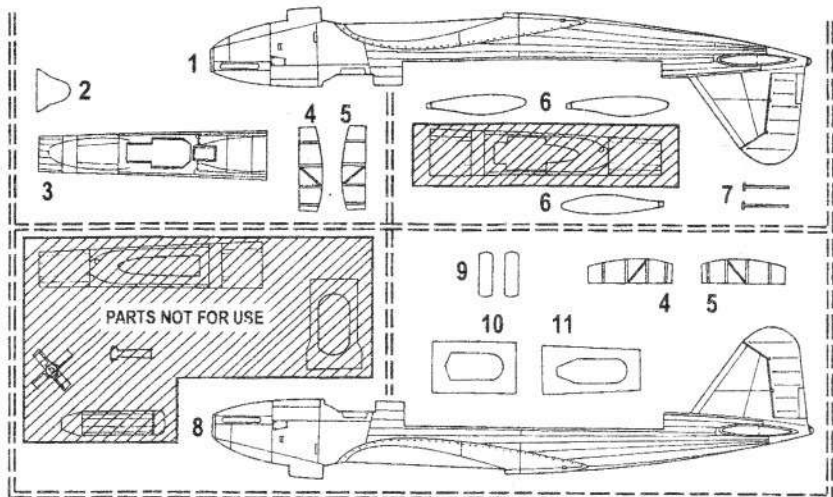
HISTORIE

D Der Prototyp des Fairey Battle Flugzeuges unternahm seinen Erstflug am 10. März 1936. Die Maschine hatte einen Besatzungsraum für dreiköpfige Mannschaft - den Piloten, Bombenwerfer/Beobachter und Funker/Schützen. Das erste Serienflugzeug wurde gleich wie der Prototyp im Werk Heyes gebaut und startete vom Great West Flugplatz (jetzt Teil des Heathrow Flugplatzes) am 14. April 1937. Der zweite Prototyp und die folgenden Serienmaschinen verließen die neue Fertigungsstraße im Heaton Chapel, Stockport Werk, und eben für die Battle Flugzeuge erhielt die Rolls-Royce Fabrik den Erstauftrag für die Erzeugung der berühmten Merlin I Motoren mit 768 Leistung. Als weitere Battle Flugzeuge bestellt wurden, wurde die Produktion an einen weiteren Unterlieferanten und zwar an die Fabrik Austin Motors übertragen. Nachher, als 60 Stück in der Austin Fabrik erzeugt wurden, wurde in weitere Serienmaschinen der verbesserte Merlin II Motor eingebaut. Zur Zeit, als der zweite Weltkrieg ausbrach, wurden mehr als 1000 Stück der Battle Flugzeuge ausgeliefert und diese Maschinen der 226. RAF Squadron waren zwischen den ersten, die als Bestandteil des Advanced Air Striking Force nach Frankreich gesandt wurden. Und eben hier wurde die Unfähigkeit dieser Flugzeuge sich gegen feindliche Jäger zu wehren bewiesen. Bei täglichen bewaffneten Beobachtungsflügen gerieten die Flugzeuge in Gefechte mit Messerschmitt Bf 109 Maschinen und obwohl eine von diesen später in September 1940 vom Heckschützen eines Battle Flugzeuges abgeschossen wurde, erlitten die leichten Bomber immer schwere Verluste. Als die Periode des "Seltsamen Krieges" endete, wurden die mit Battle Flugzeugen ausgerüsteten Geschwader ab 10. Mai 1940 beim Versuch die vortückende deutsche Einheiten aufzuhalten eingesetzt und zwar ohne Unterstützung durch Jagd-Begleitflugzeuge. Die im Tiefflug angreifenden Flugzeuge gerieten in schweren Beschuss vom Boden und die meisten wurden abgeschossen oder beschädigt. Diese Tatsache brachte das Ende des Kampfeinsatzes des Battle Flugzeuges in der Rolle eines Tagbombers und obzwar einige der übriggebliebenen Maschinen bis Ende 1940 bei den Kampfeinheiten blieben, wurde die Mehrzahl der erhaltenen Flugzeuge für andere Zwecke verwendet. Der bedeutendste von diesen war der Einsatz bei Ausbildungseinheiten. 100 Stück wurden als Übungsflugzeuge mit Doppelsteuerung gebaut und 266 Stück wurden als Schleppflugzeuge für Luftziele geliefert. Technische Daten: Spannweite 16,46 m Länge 12,90 m Höchstgeschwindigkeit 414 km/h in 6100 m Höhe, Dienstgipfelhöhe 7620 m, Reichweite 1609 km.

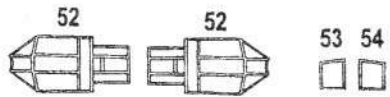
HISTORIE

F Le prototype de l'avion Fairey Battle prit l'air pour la première fois le 10 mars 1936. L'avion Battle avait la carlingue pouvant accueillir trois hommes: le pilote, le bombardier/observateur et l'opérateur de la radio/tireur. Le premier avion de série, de même que le prototype, fut construit sur le site de Heyes et prit l'air à l'aéroport de Great West (constitué aujourd'hui une partie de l'aéroport de Heathrow) le 14 avril 1937. Le deuxième prototype ainsi que les avions de série qui enchaînaient tombèrent de la nouvelle ligne de fabrication mise en service sur le site de Heaton Chapel à Stockport. D'ailleurs, l'usine de Rolls Royce se vit attribuer une première commande pour la réalisation des célèbres moteurs Merlin I développant 768 kW, destinés aux avions Battle. Lorsqu'une deuxième commande d'avions fut passée, la fabrication était transférée à un autre sous-traitant, à savoir à l'usine Austin Motors. Après la réalisation de 60 unités sur le site d'Austin, les autres appareils furent équipés du moteur perfectionné Merlin II. Au moment de l'éclatement de la deuxième guerre mondiale, plus de 1000 avions avaient été déjà livrés et les appareils de la 226e escadrille de la RAF furent les premiers à être envoyés en France dans le cadre de l'Advanced Air Striking Force. Et c'était justement ici que le manque de capacités d'autodéfense contre des chasseurs ennemis fut démontré. Lors des vols de reconnaissance de jour, les avions se retrouvèrent aux prises des Messerschmitt Bf 109, et même si un Bf 109 fut abattu, en septembre 1940, par le tireur arrière de l'appareil Battle, les bombardiers légers essayaient toujours des pertes considérables. Après la fin de la "Drôle de guerre", les escadres d'avions Battle étaient engagés - sans le soutien des avions d'escorte - depuis le 10 mai 1940, afin d'arrêter l'avancement de la Wehrmacht. Les avions attaquant en vol bas se retrouvaient au milieu de feu et la plupart d'eux furent abattus ou endommagés. Cette aventure mit fin aux engagements des appareils Battle dans le rôle du bombardier de jour. Malgré les quelques avions restants jusqu'en 1940 auprès des unités de combat, la quasi-totalité des appareils conservés en état fut utilisée à d'autres fins: l'utilisation prioritaire correspondait à l'engagement auprès des unités d'entraînement. Caractéristiques techniques: Envergure 16,46 m. Longueur 12,90 m. Vitesse maximale 414 km/heure en altitude de 6100 m. Plafond 7620 m. Autonomie 1609 km.

HISTORIQUE



2




POUŽÍŤ LEPIDLO NA KOV
 INSTANT GLUE FOR METAL
 METALLKLEBER
 COLLE A METAL

HUMBROL
 COLOURS CODE NATŘÍT
 COLOUR FARBEN
 PEINDRE

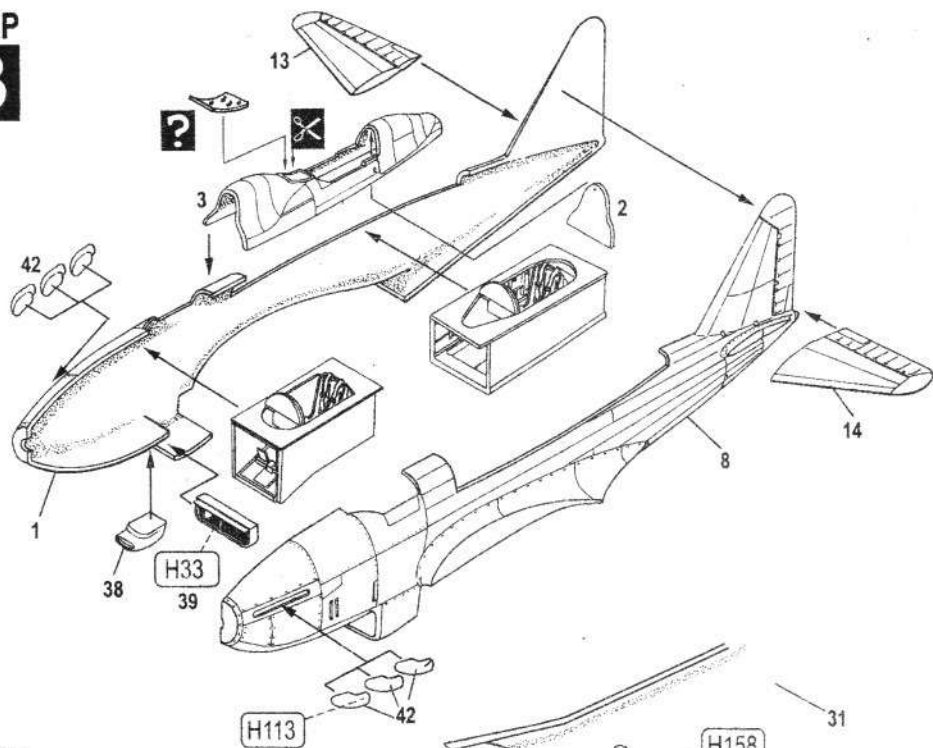

MOŽNOST VOLBY
 OPTIONAL
 NACH BELIEBEN
 OPTION


VYŘÍZNOUT
 REMOVE
 ENTFERNEN
 DETACHER

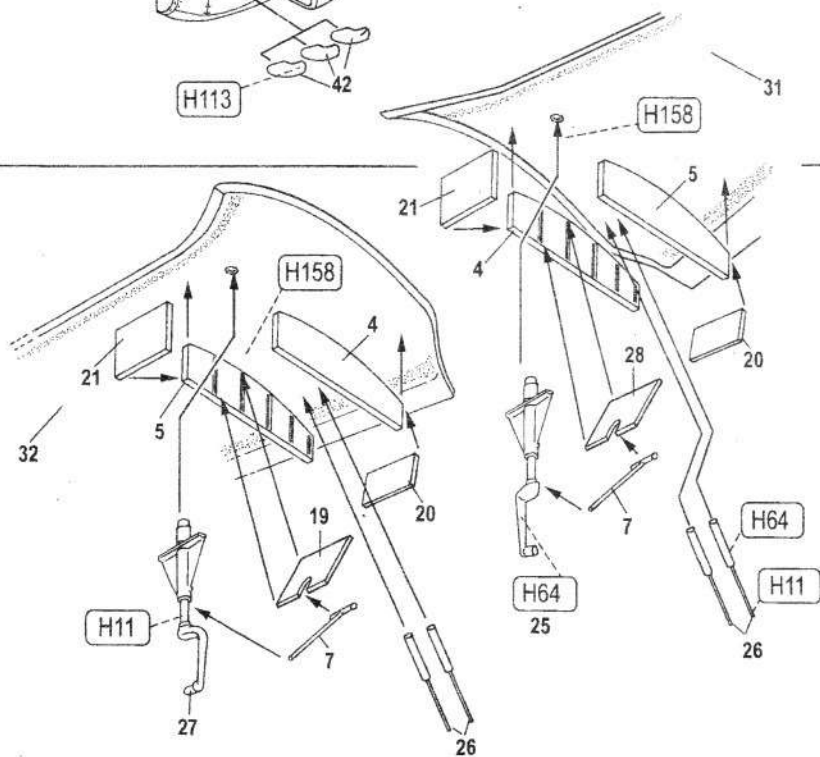

ZHOTOVIT NOVĚ
 MAKE OUT
 FERTIGSTELLEN
 ACHEVER


OHNOUT
 BEND
 BIEGEN
 COURBER

STEP
3

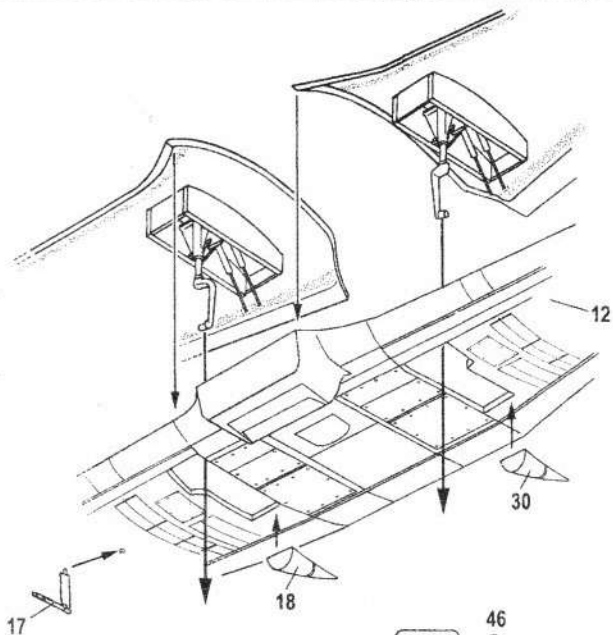


STEP
4



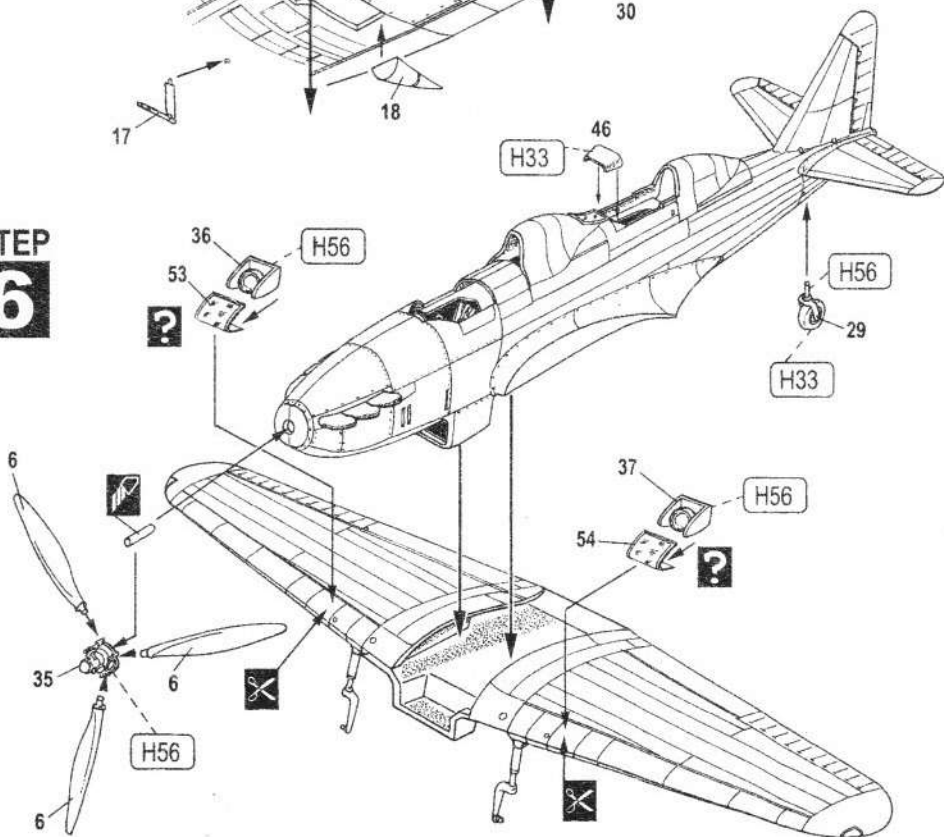
STEP

5

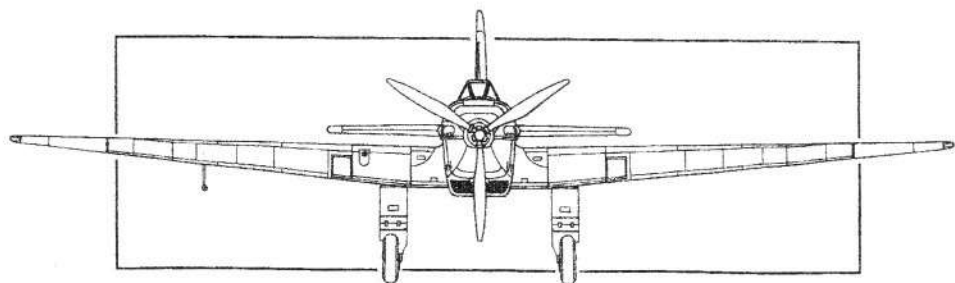
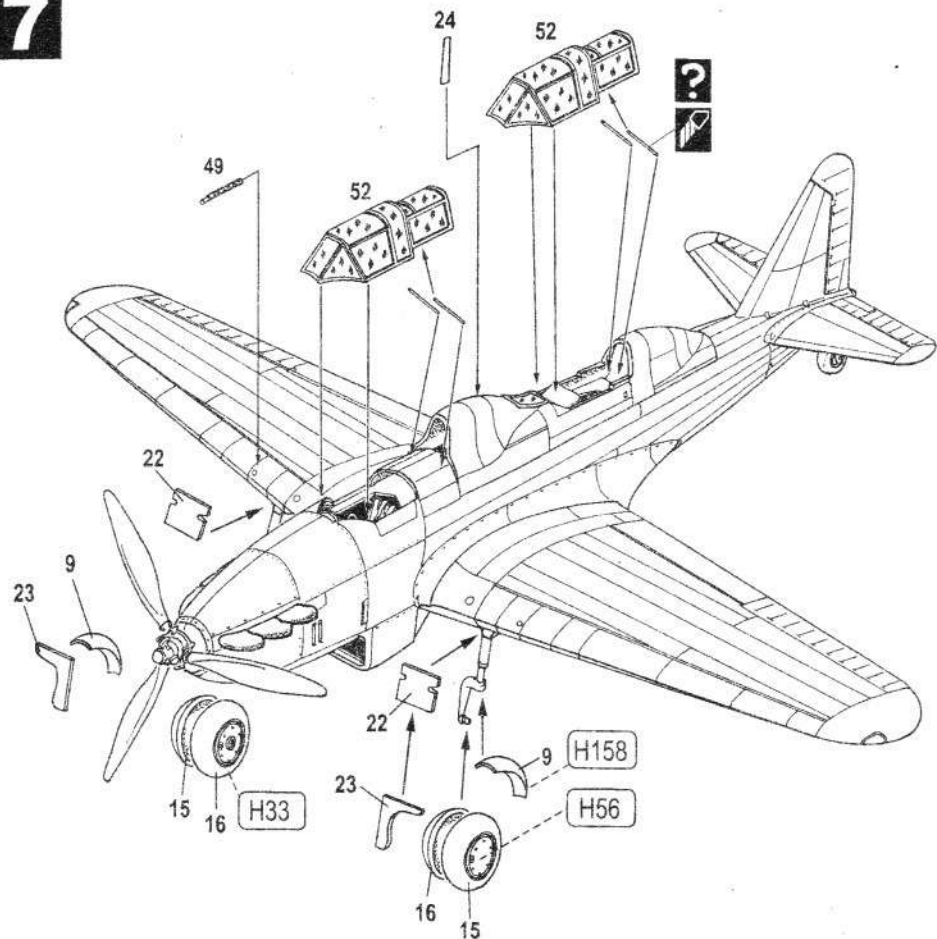


STEP

6

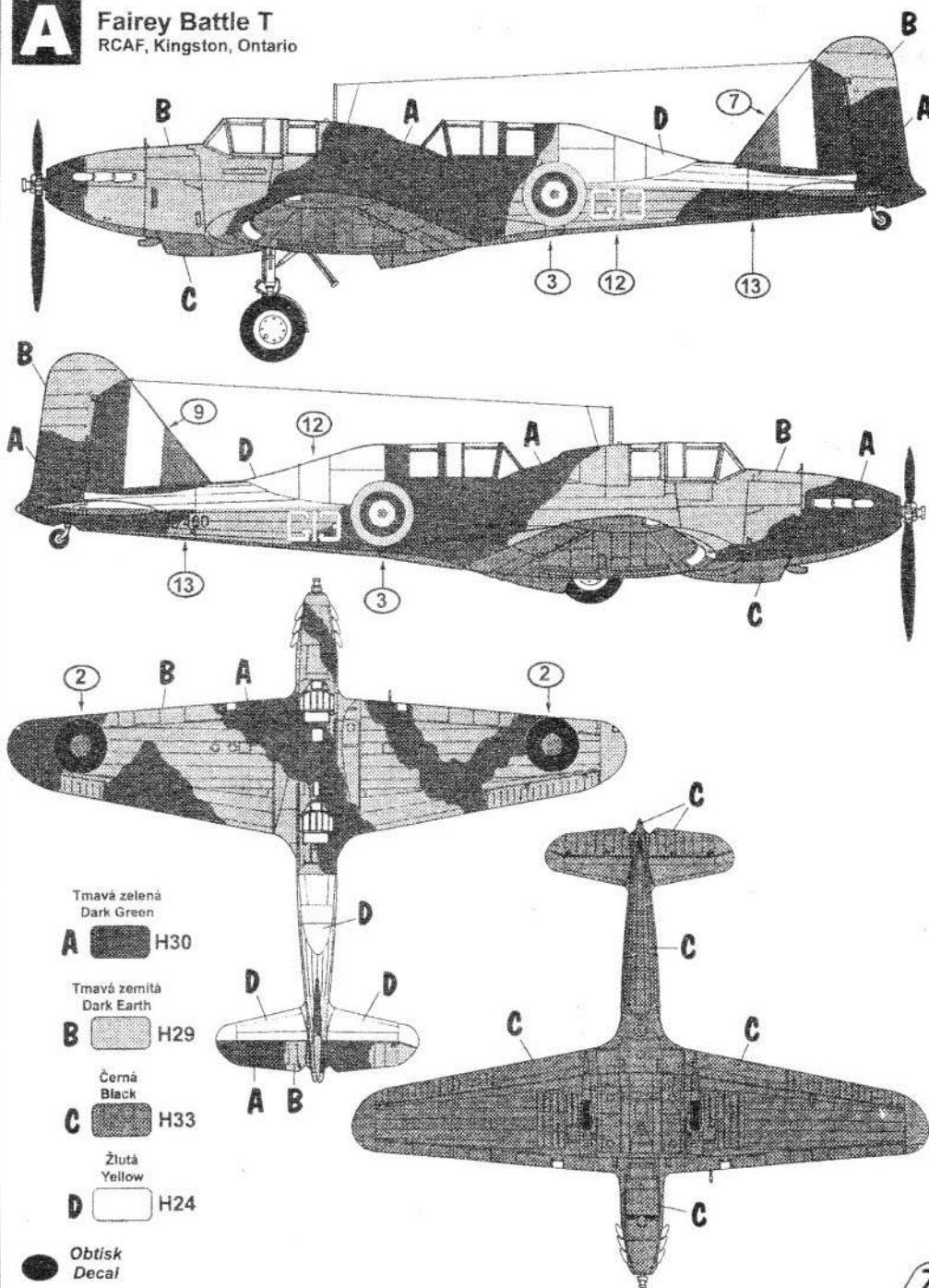


STEP
7



A

Fairey Battle T
RCAF, Kingston, Ontario

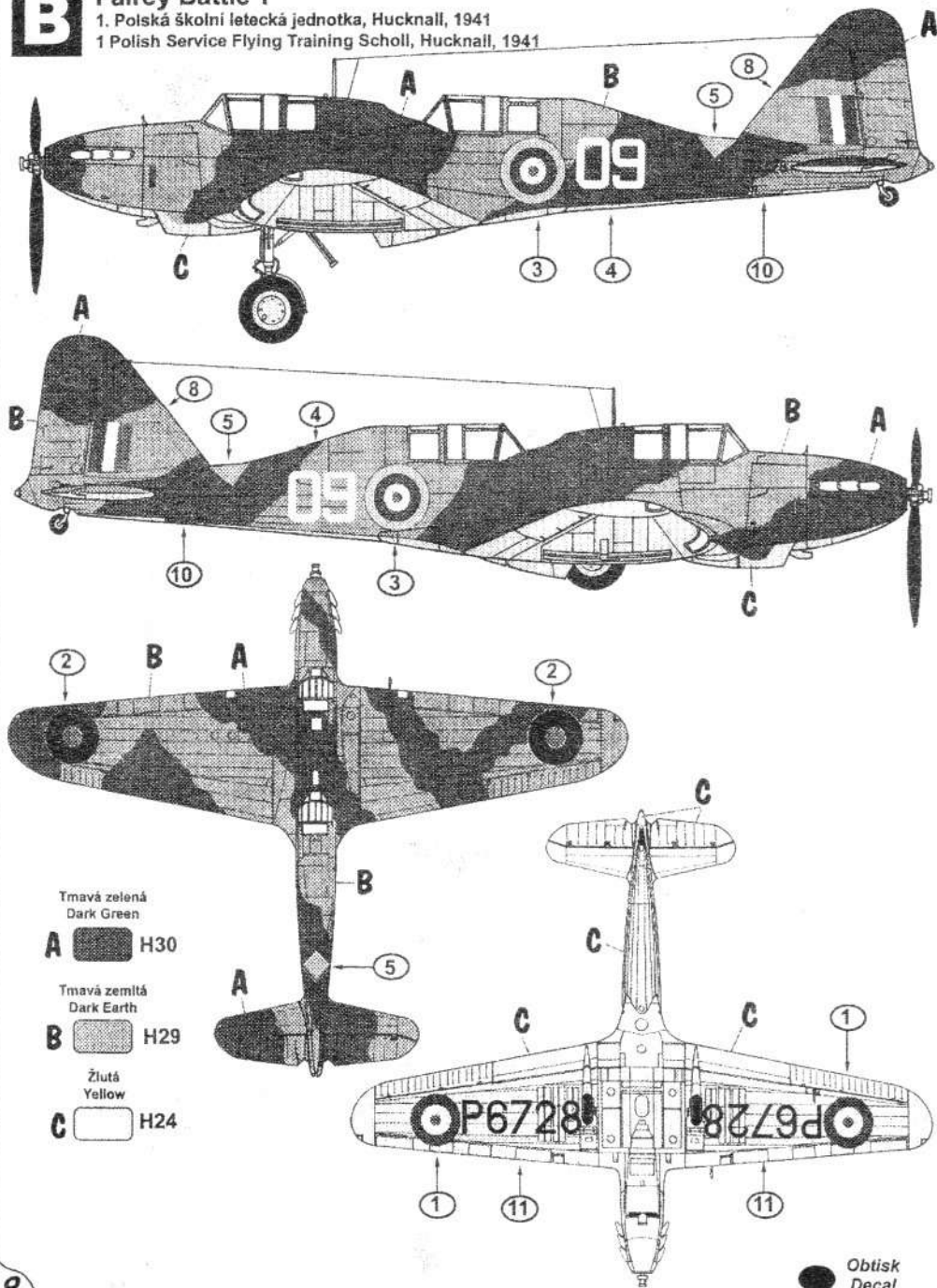


B

Fairey Battle T

1. Polská školní letecká jednotka, Hucknall, 1941

1 Polish Service Flying Training Scholl, Hucknall, 1941



No 72096

Fairey Battle T Mk.I

P6728



1/72

R7480 (13) R7480 (11)

(12)

P6728



(9)

P6728

(10)

P6728

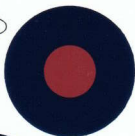
(7)

(8)

(11)



(2)



(5)



(1)



(3)



(4)

(6)