

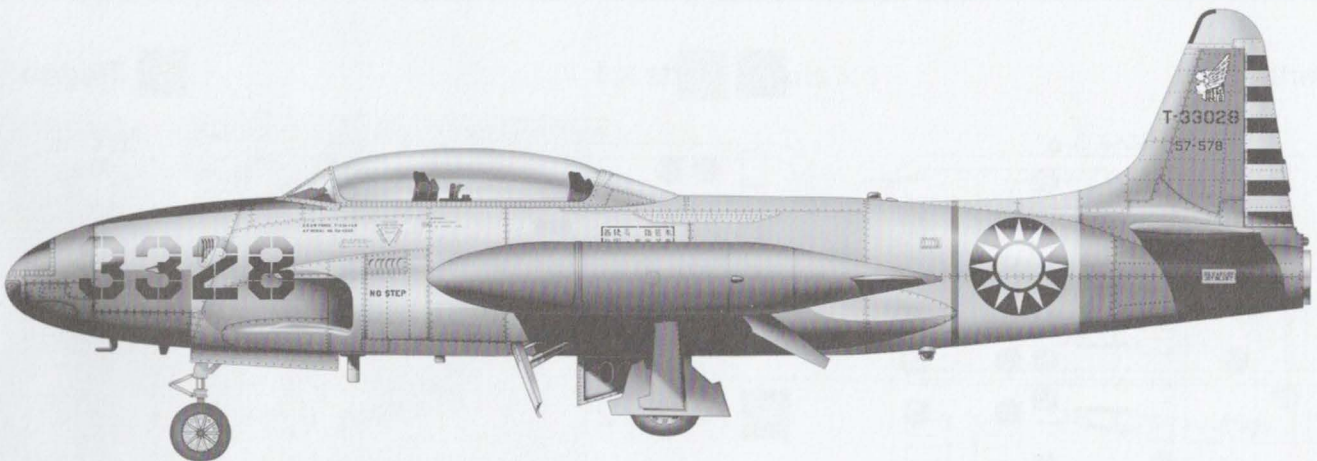
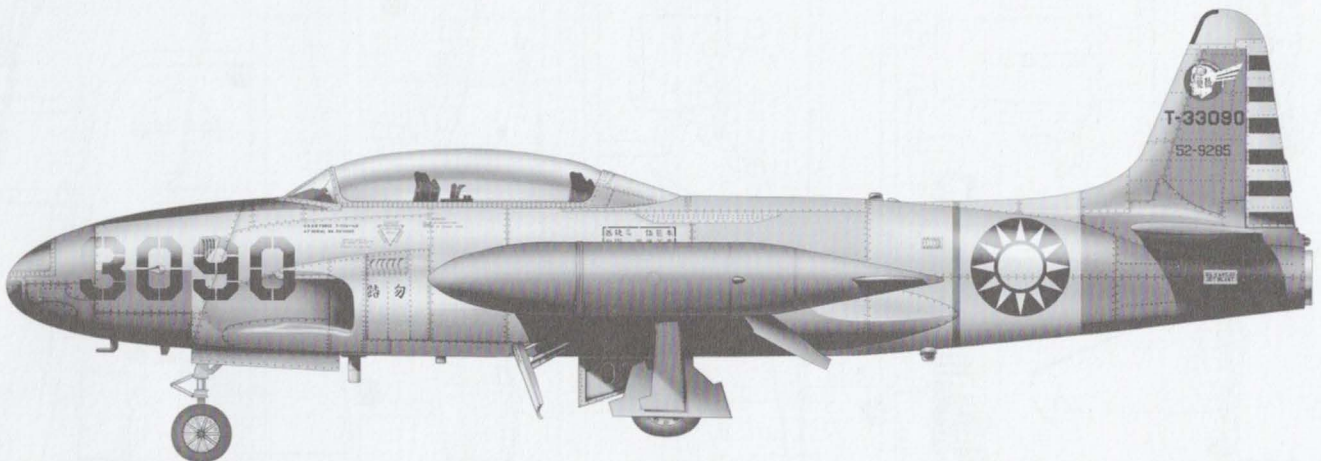
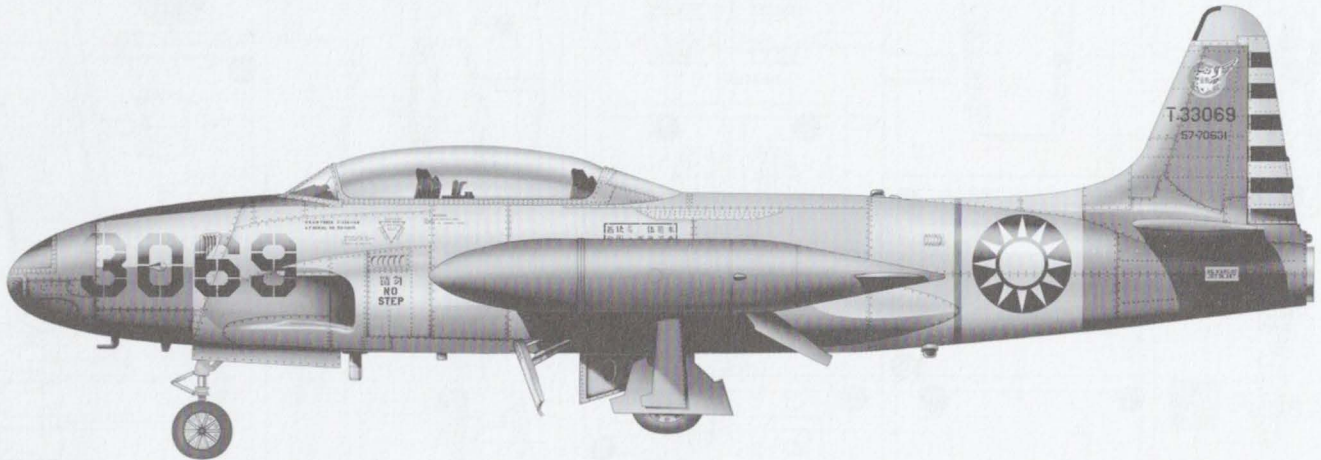
G.W.H.[®]

LIMITED EDITION

S4805

1/48 SCALE

RoCAF T-33A "SHOOTING STAR"

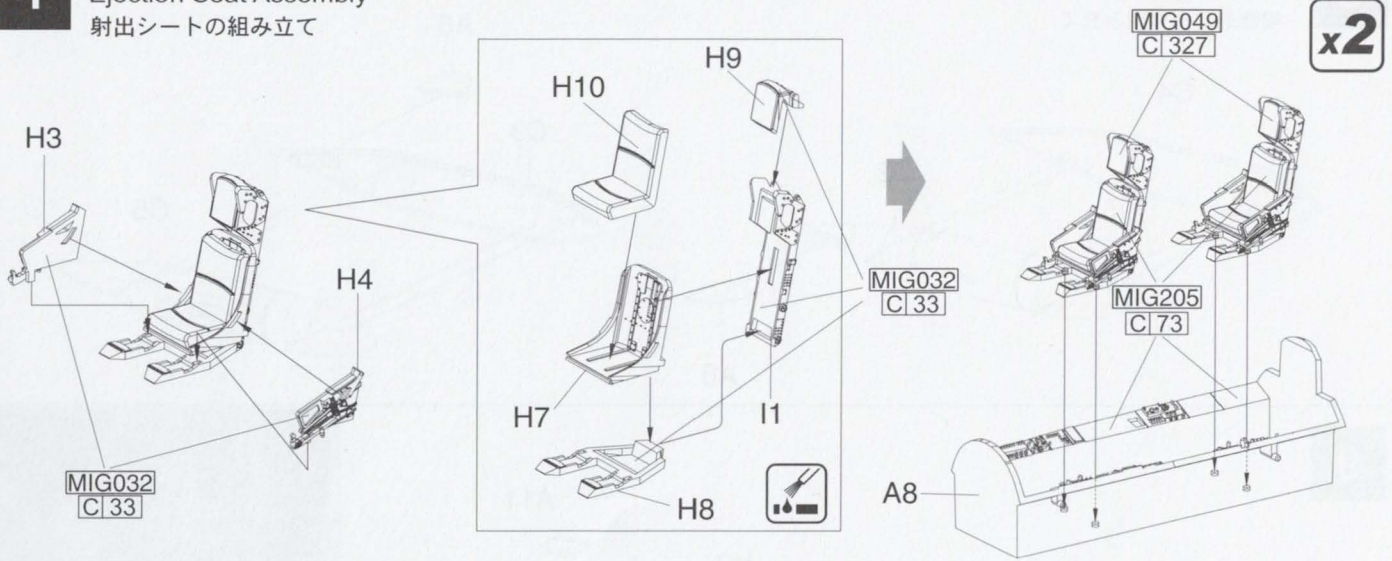


Sincerely appreciate the support from Mr. Wangjin Gu and Mr. Wenjin Xu

S4805 RoCAF T-33A "SHOOTING STAR"

1

弹射座椅组装 Ejection Seat Assembly 射出シートの組み立て

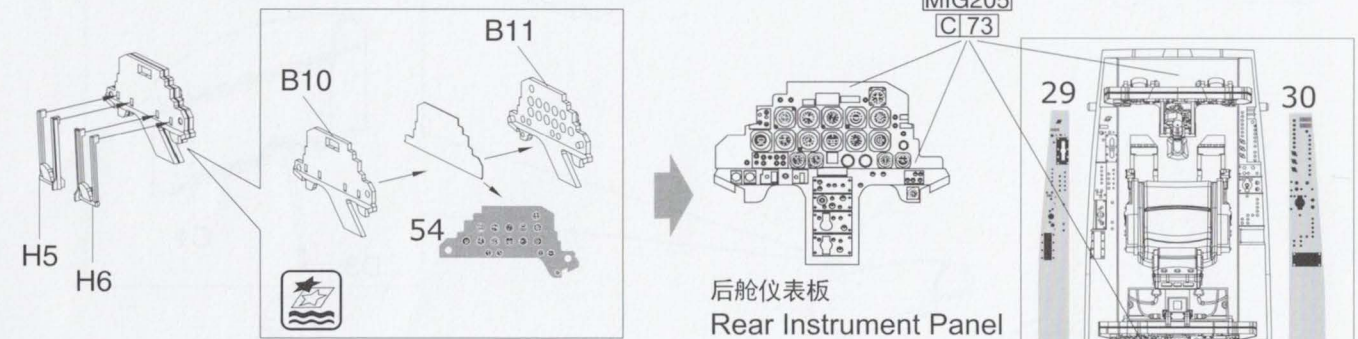
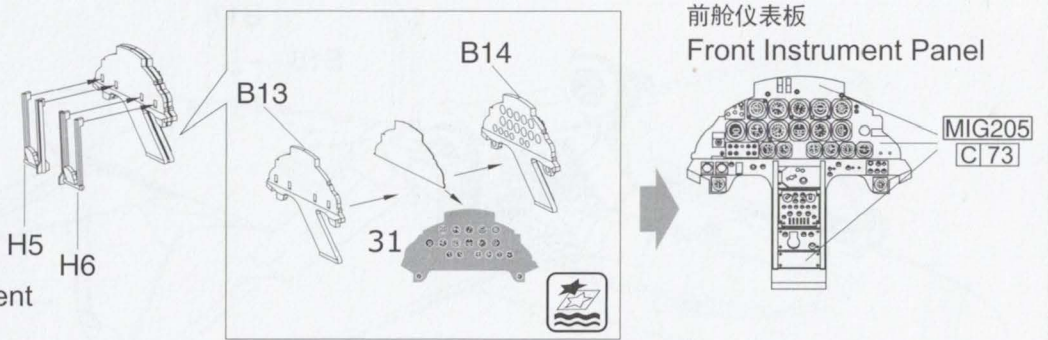


2

座舱组装 Cockpit Assembly コックピットの組み立て

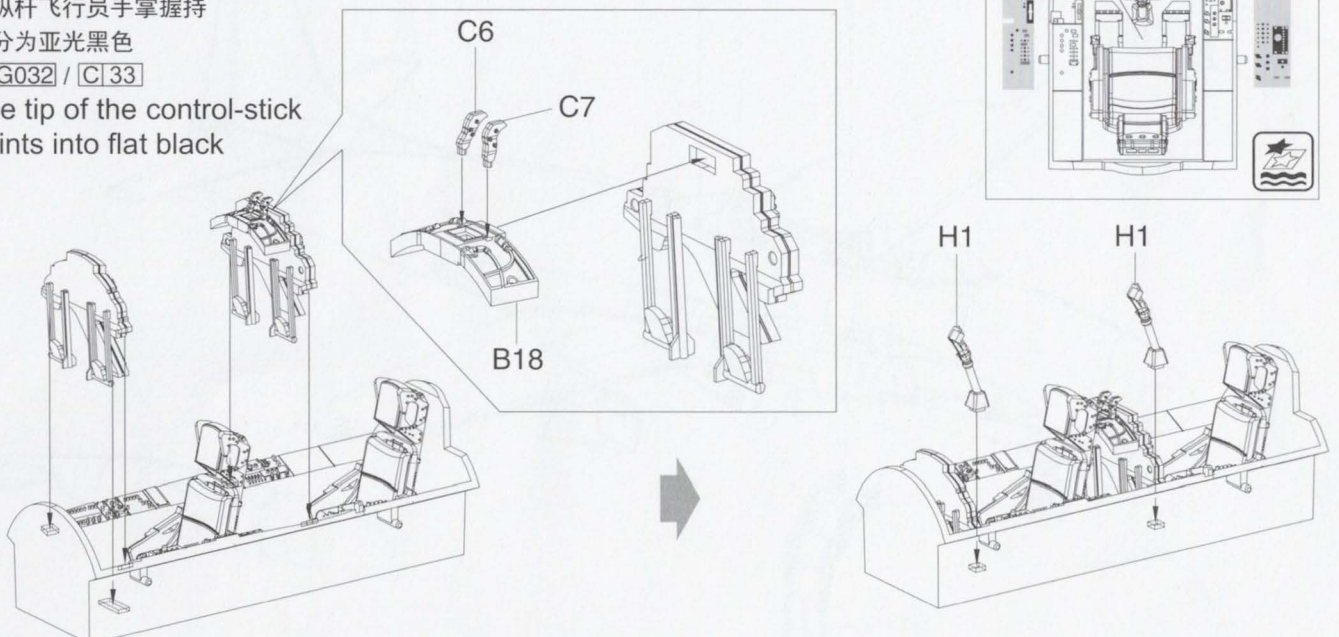
仪表板上的仪表为亚光黑色
MIG032 / C33

The gauges on the instrument panel paints into flat black



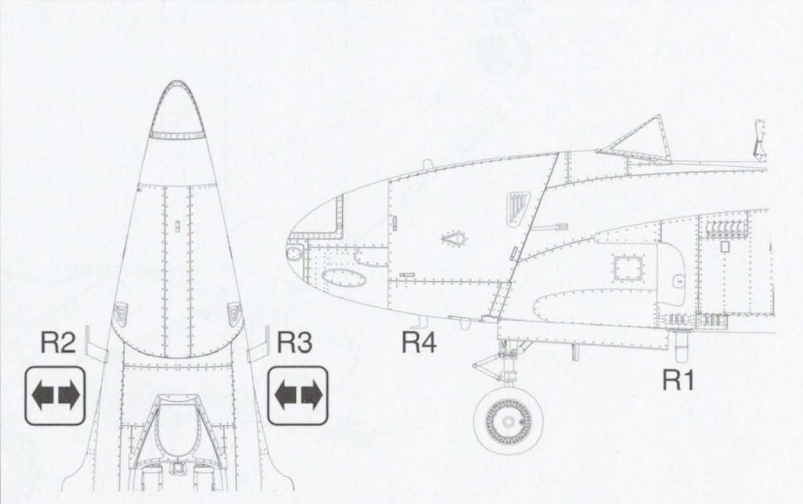
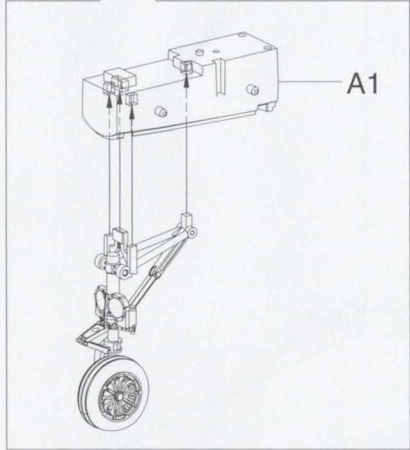
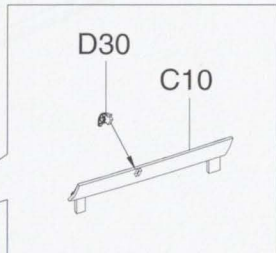
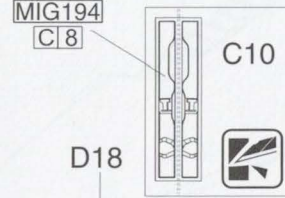
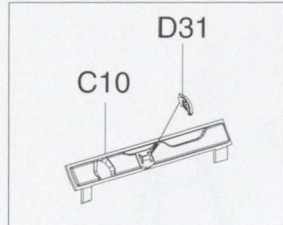
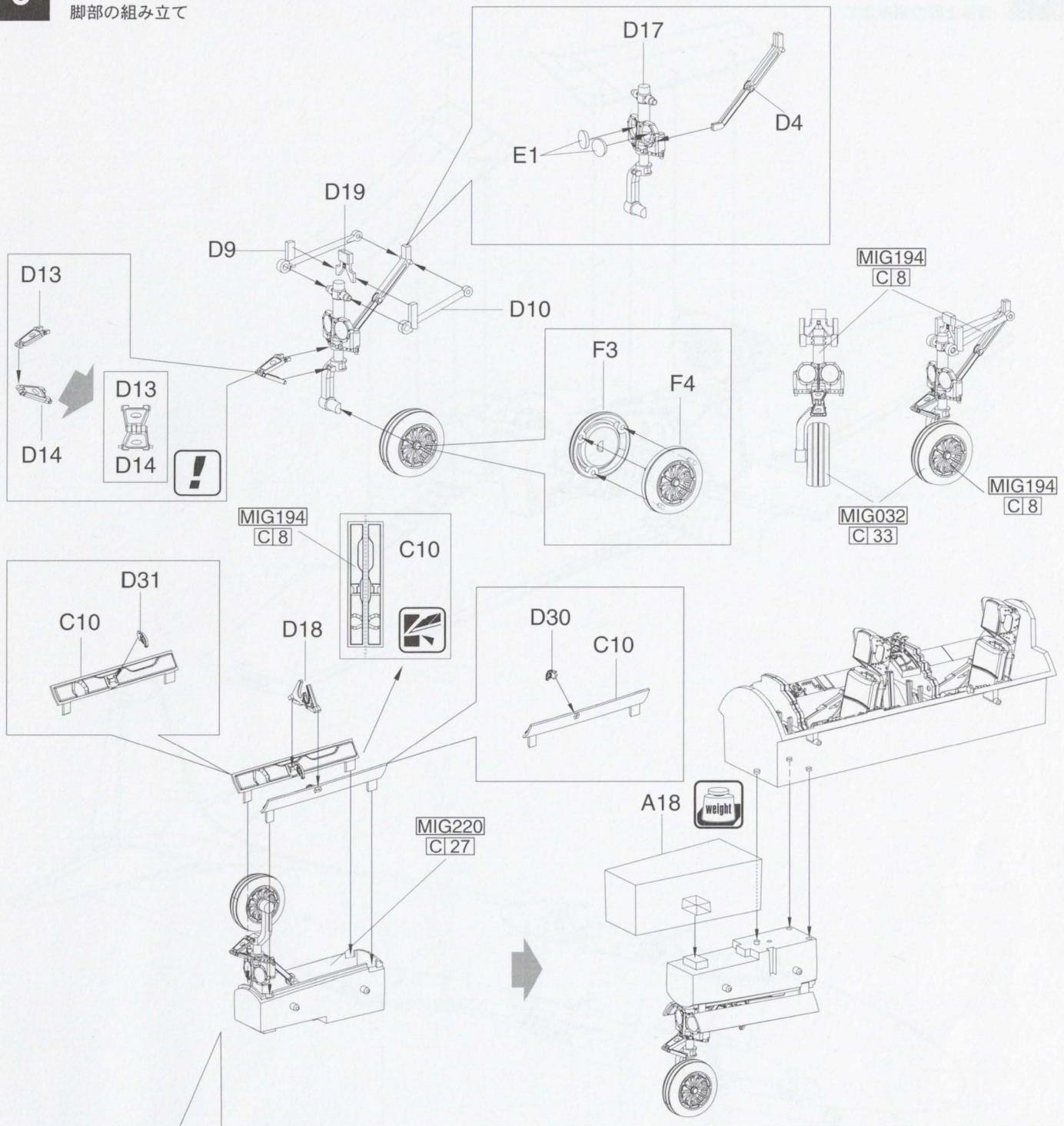
操纵杆飞行员手掌握持部分为亚光黑色
MIG032 / C33

The tip of the control-stick paints into flat black



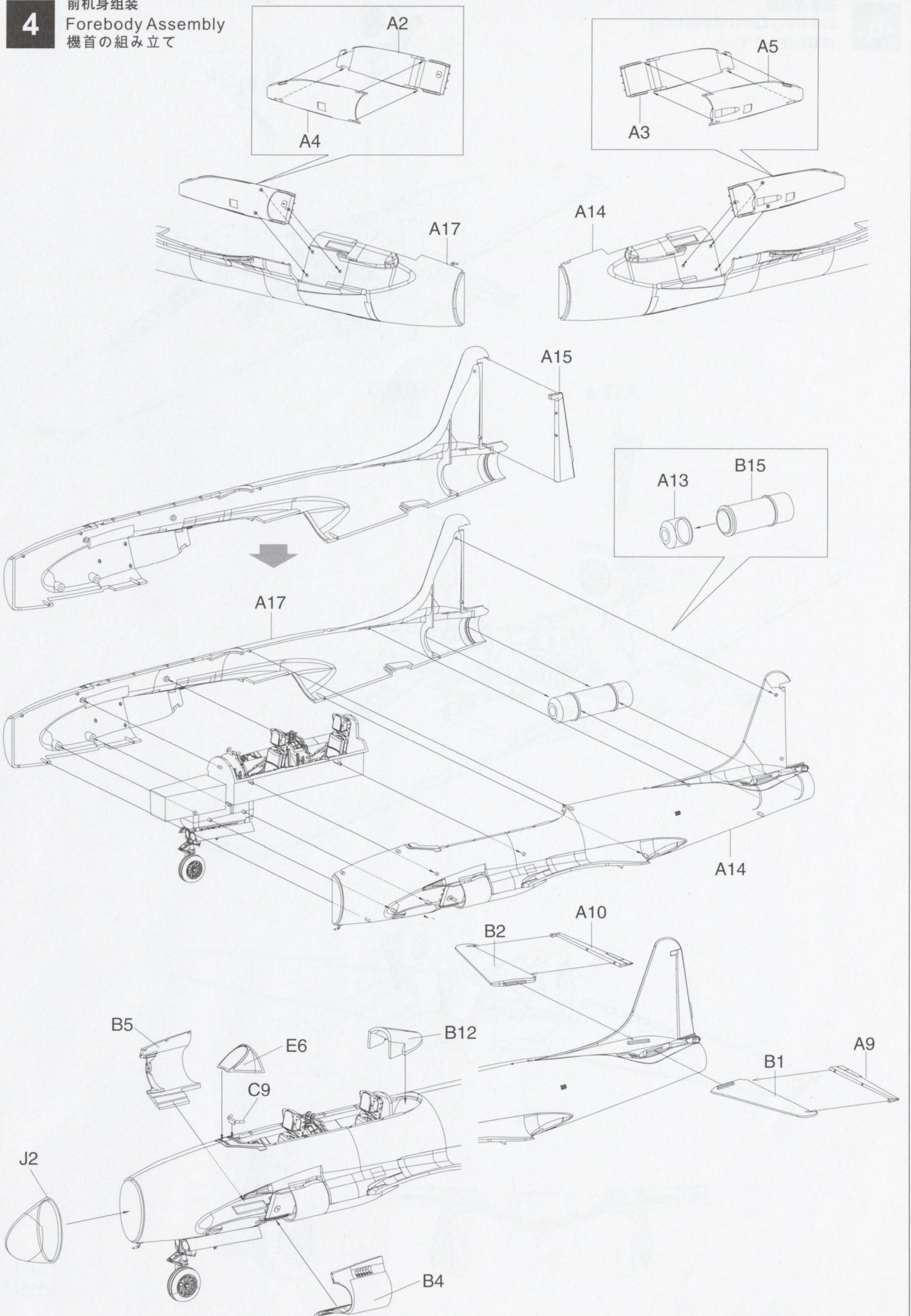
3

起落架组装
Landing Gear Assembly
脚部の組み立て



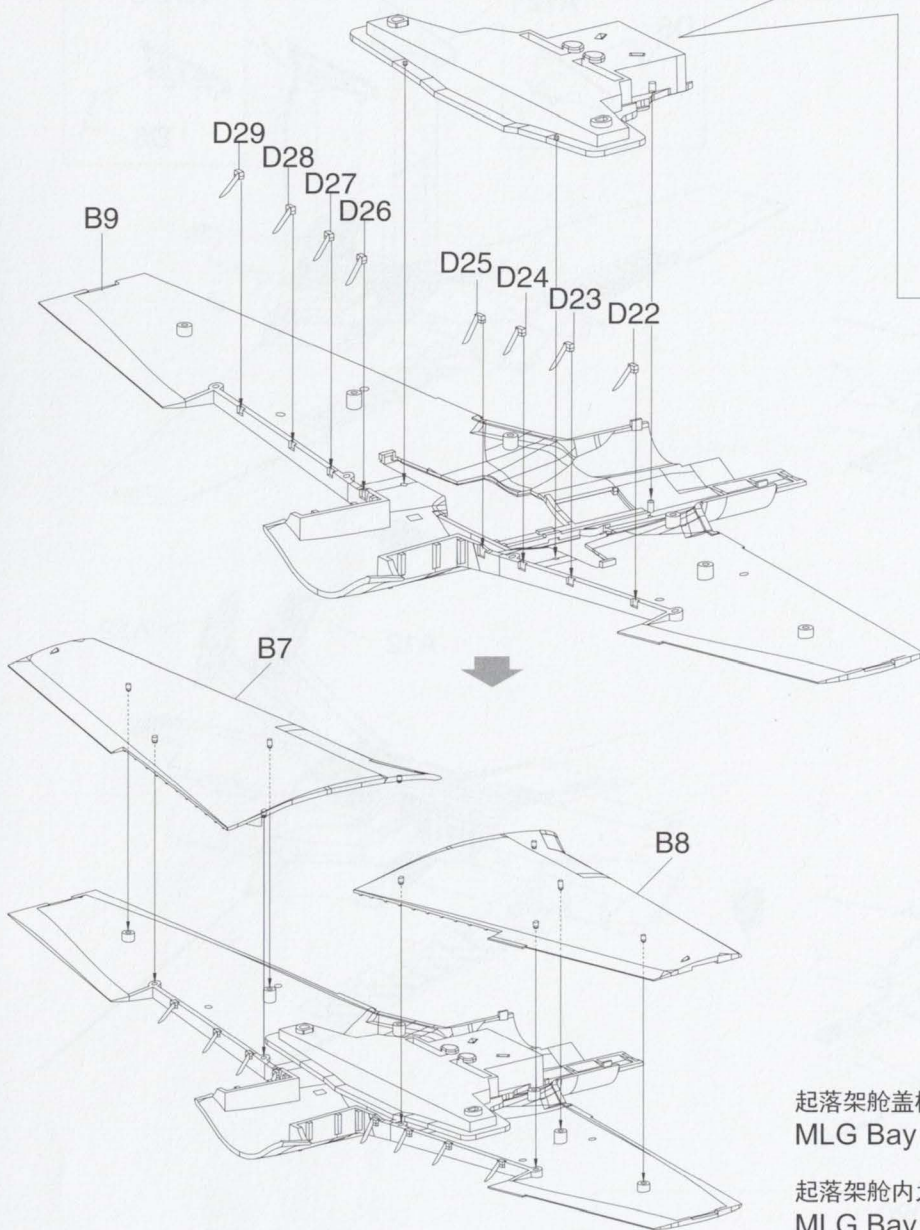
4

前机身组装
Forebody Assembly
機首の組み立て



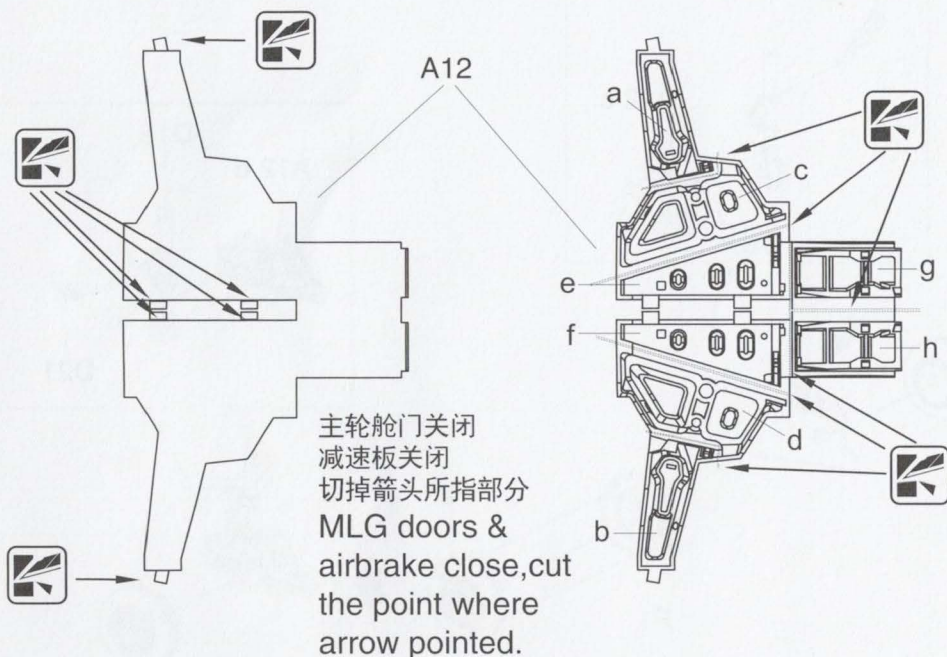
5

下机身组装 Lower Hull Assembly 機体下面の組み立て



起落架舱盖板内侧为银色 MIG194 / C8
MLG Bay Door Inner Face Paints into Silver

起落架舱内为内部黄绿色 MIG220 / C27
MLG Bay Paints into Inner Yellow-Green

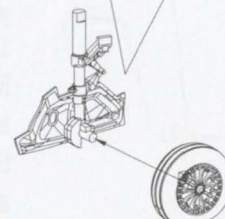
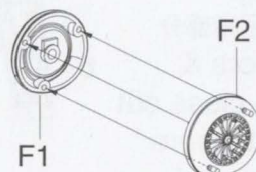
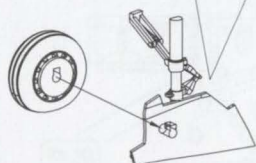
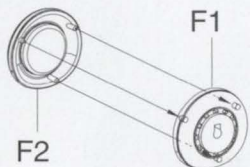
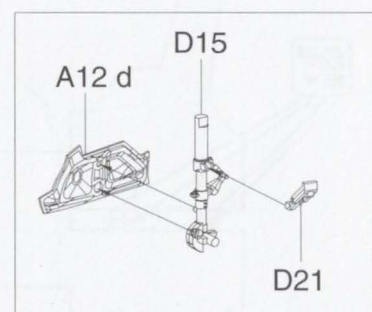
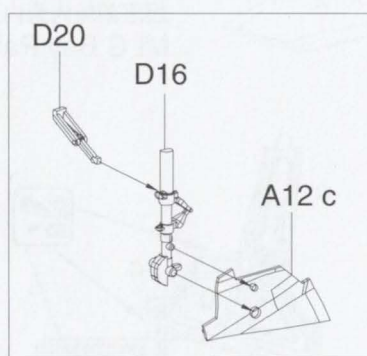
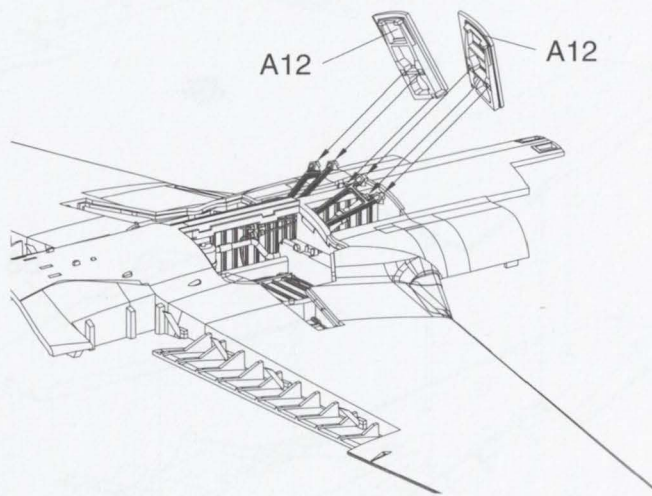
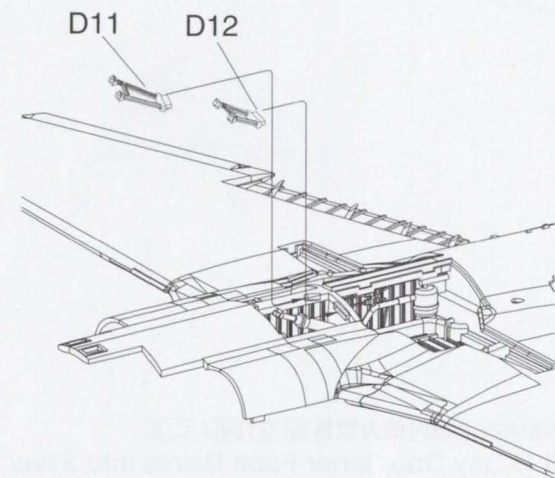
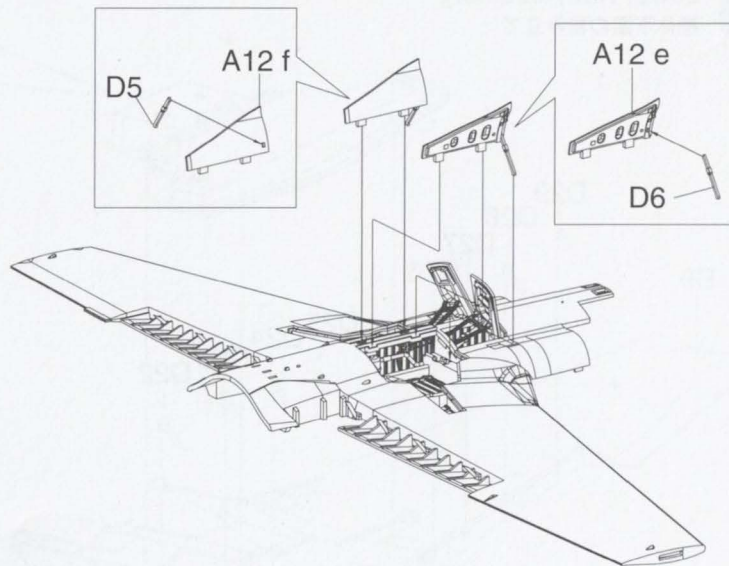
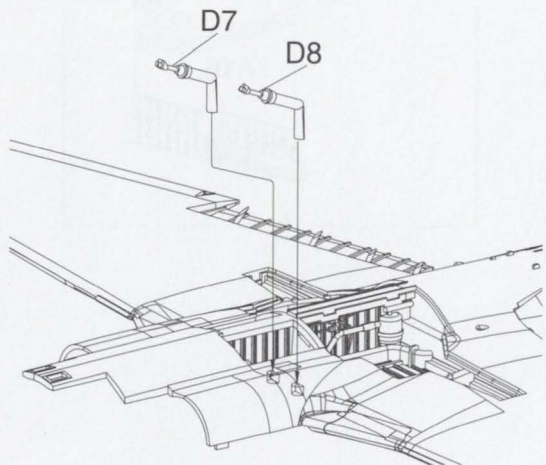


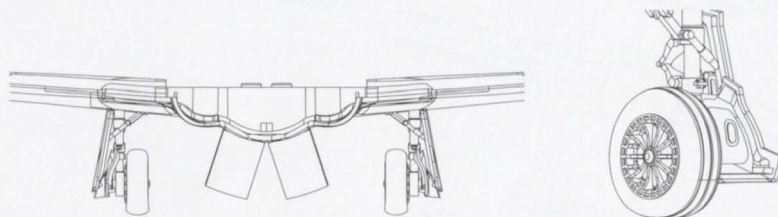
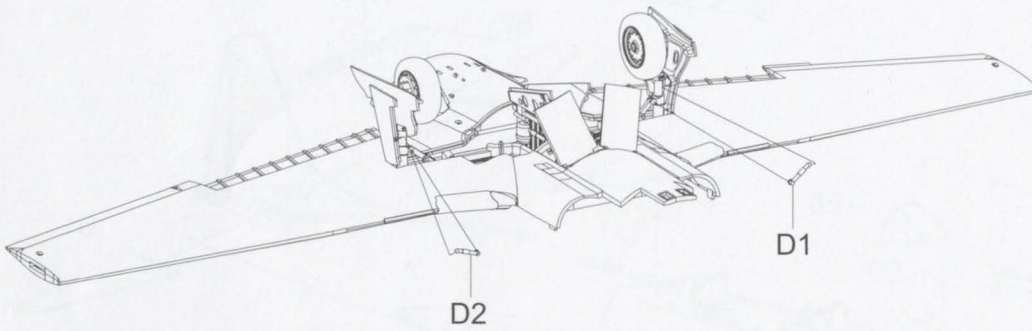
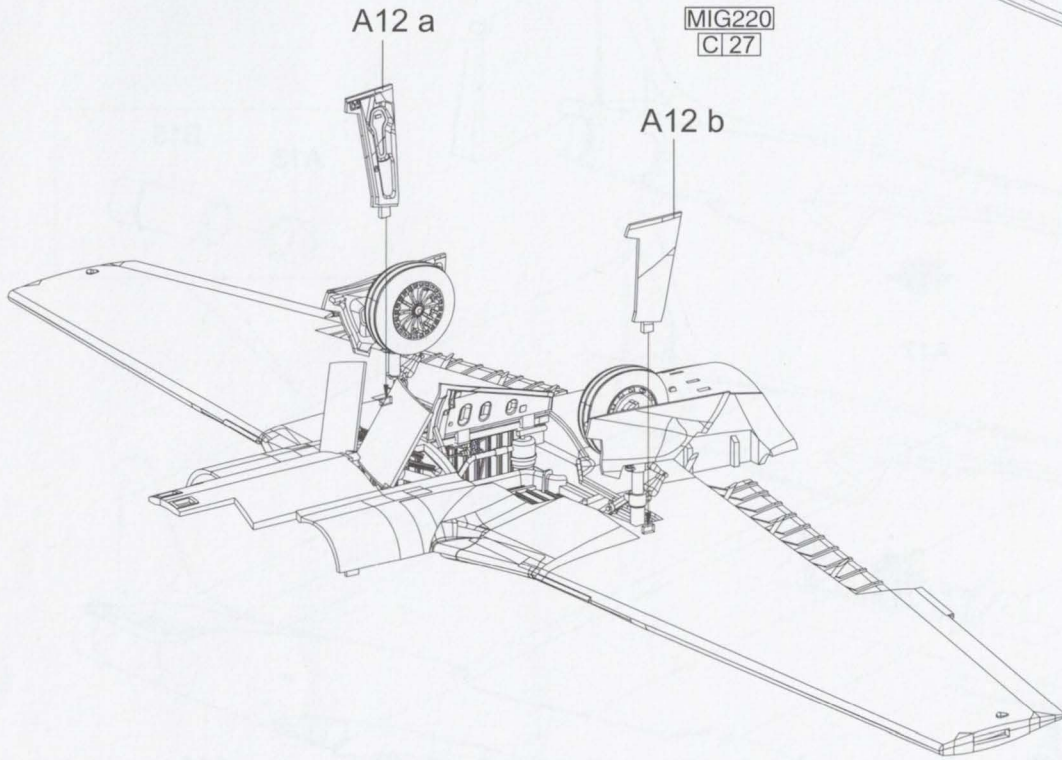
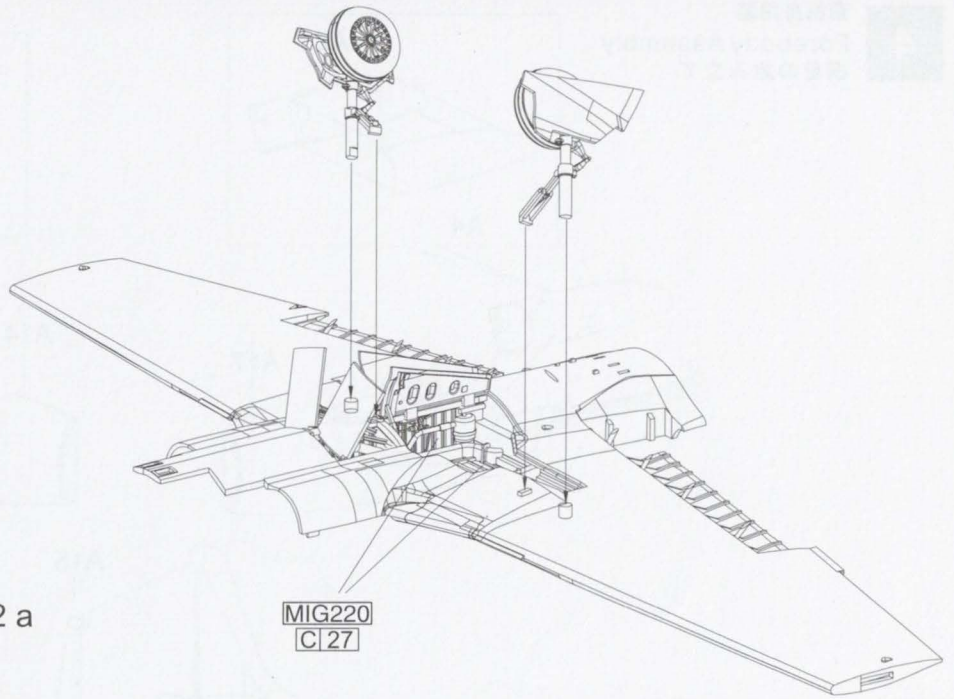
主轮舱门关闭
减速板关闭
切掉箭头所指部分
MLG doors &
airbrake close, cut
the point where
arrow pointed.

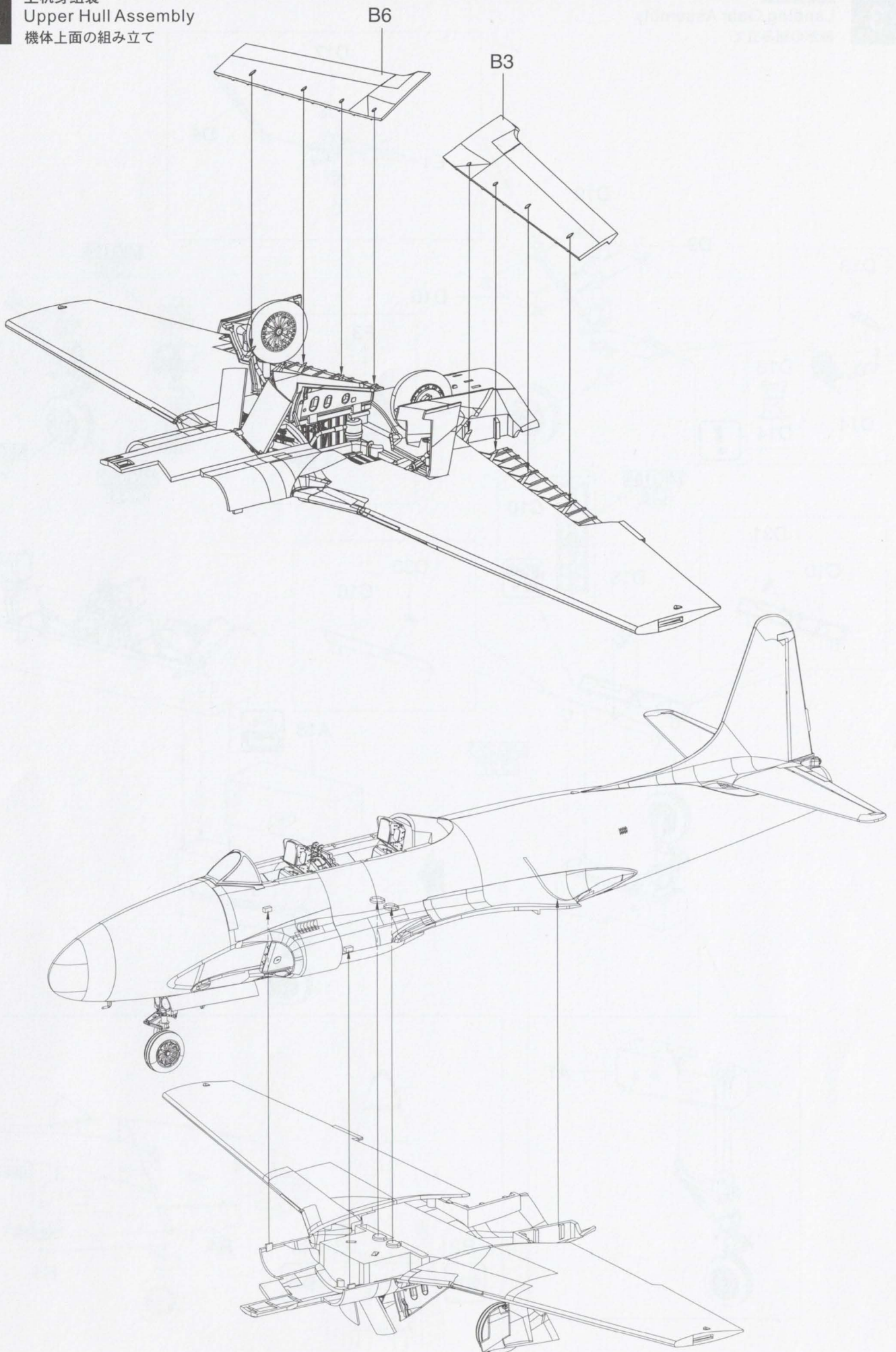
主轮舱门打开
减速板打开沿虚
线部分切开
MLG doors &
airbrake open,
cut from the
dotted line.

5

下机身组装 Lower Hull Assembly 機体下面の組み立て

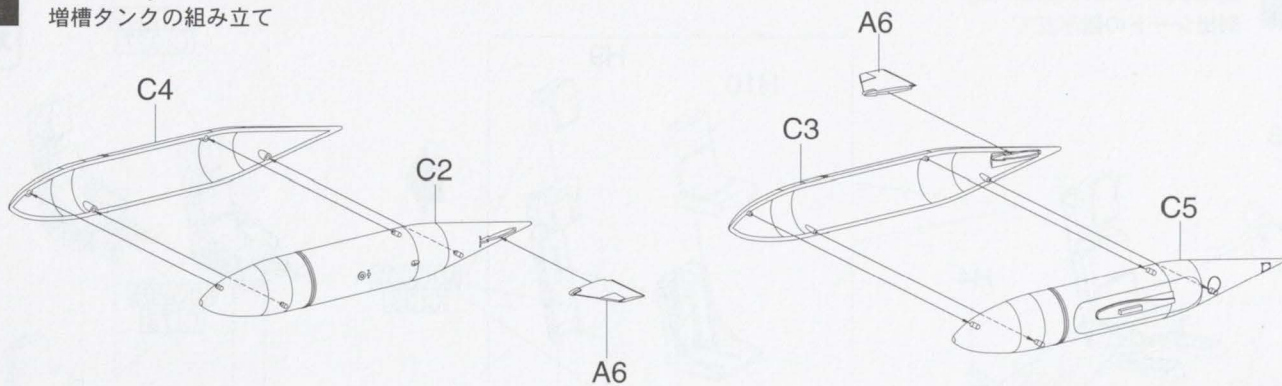




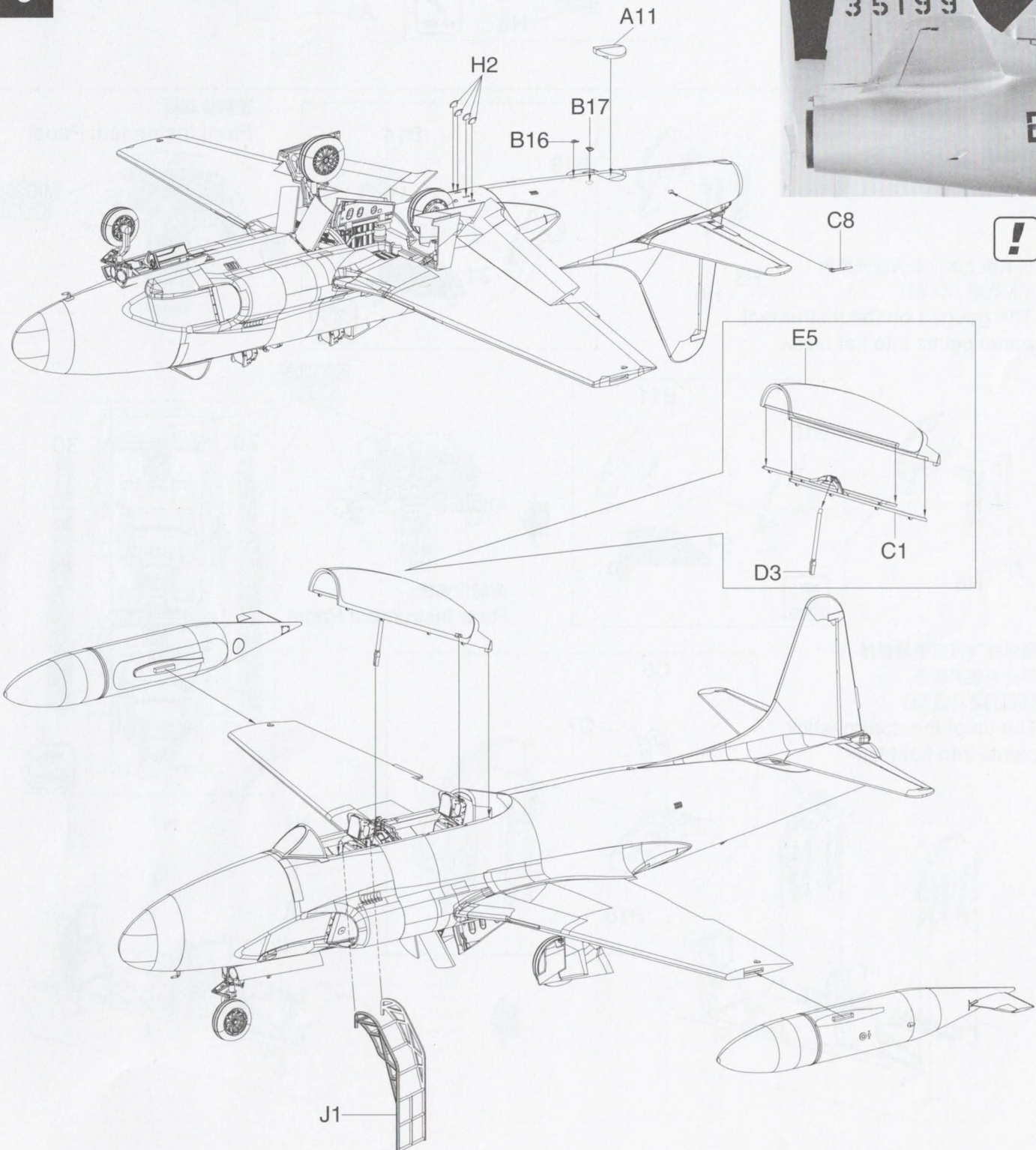


8

油箱组装
Auxiliary Fuel Tanks
増槽タンクの組み立て



9















注意事項 CAUTION 組み立てのご注意

- (1) 勿于近火处使用胶水或油漆, 并打开窗户保持空气流通。
- (2) 涂料的号码请参考本栏以下的说明。本品本身不包括胶水和涂料。
- (3) 自板件中取出部件时, 应用模型专用剪, 并用介刀或小锉除去多余胶料。
- (4) 各图形的含义可参考本栏以下说明。

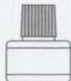
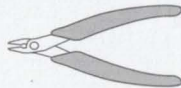
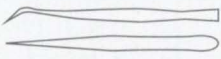
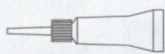

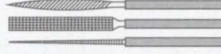
- (1) When you use glue or paint, do not use near a open flame, and use in a well-ventilated room.
- (2) See below for the color list. Glue and paint are not included in the kit.
- (3) When you take parts off the runner frame, use the modeling scissors and trim excess plastic with a cutter or a file.
- (4) See below for the meaning of symbols.

- (1) 接着剤や塗料は火の近くで使わないで下さい、使用の際は換気をよくして下さい。
- (2) 塗料指定のは下記のとおりで、接着剤や塗料は入っていませんので別に求めて下さい。
- (3) 部品のランナーから切り離す時は模型用ハサミ等を使い、余分な部分はカッターやヤスリ等で仕上げして下さい。
- (4) 組立図のサインマークは下の説明を御覧下さい。

图形含义 CAUTION マーク

 填平 FILL HOLE 穴を埋めて下さい	 水印粘紙 APPLY DECAL デカールを貼って下さい	 切除 CUT OFF 切り取って下さい	 配重块 COUNTER WEIGHT 重り	 制作两组 MAKE TWO SET 2個作って下さい	 另一側相同制作 DO THE SAME ON THE OPPOSITE 反対側も取り付けます
 胶水 CEMENT 接着して下さい	 钻孔 OPEN HOLE 穴を開けて下さい	 选择使用 OPTIONAL どちらを選んで下さい	 不用胶水 NO CEMENT 接着しないで下さい	 注意 BE CAREFUL 注意して下さい	 瞬间胶 INSTANT GLUE FOR METAL 瞬間接着剂 (金属用)

所使用工具 RECOMMENDED TOOLS 専用工具

 塑胶件用模型胶水 Cement プラスチック用接着剤	 模型用剪钳 Side cutters 模型用ニッパー	 模型用镊子 Tweezers ピンセット
 模型用瞬间胶水 Instant Cement 瞬間接着剤	 模型用刻刀 Modeling knife 模型用ナイフ	 模型用锉刀 Diamond file 模型用ヤスリ

水贴纸使用说明 DECAL APPLICATION スライドマークの貼り方

- (1) 用模型剪刀或刻刀切下所需的图案部分。
- (2) 将水贴纸浸泡在温水中10秒左右取出放置于戏水的干布上。
- (3) 手拿着水贴纸基的一角, 用模型镊子小心夹住浮起的水贴图案移至模型表面准确位置。
- (4) 用手指适当沾水均匀涂于水贴图案表面, 使其延展移动至精确位置。
- (5) 用柔软吸水的干布将水贴图案中的气泡向一边挤出, 使水贴在模型表面保持平整。

- (1) Cut off decal from sheet.
- (2) Dip the decal in tepid water for about 10 sec. and place on a clean cloth.
- (3) Hold the backing sheet edge and slide decal onto the model.
- (4) Move decal into position by wetting decal with finger.
- (5) Press decal down gently with a soft cloth until excess water and air bubbles are gone.

- (1) 貼りたいマークをハサミで切り抜きます。
- (2) マークをぬるま湯に10秒ほど浸してからタオル等の布の上に置きます。
- (3) 台紙のはしを手で持ち、貼るところにマークをスライドさせてモデルに移して下さい。
- (4) 指に少し水を付けてマークを濡らしながら、正しい位置にずらしします。
- (5) 柔らかな布でマークの内側の気泡を押し出ししながら、押しつけるようにして水分をとります。

蚀刻片使用说明 PHOTO-ETCHED PARTS エッチングパーツ

- (1) 使用蚀刻片专用剪刀或模型专用刻刀将蚀刻片零件切割下待用。
 - (2) 切割下的零件上有蚀刻片的残留连接点部分, 使用模型专用锉刀细心打模干净。
 - (3) 蚀刻片部分在涂装之前必须使用专用的模型金属底漆打底。
- 注意事项: 蚀刻片很薄外延较为尖锐, 有刮伤手的可能, 在使用之时请务必小心。

- (1) Cut off photo-etched parts using a modeling knife.
- (2) Carefully remove any excess using a file.
- (3) Apply metal primer prior to painting. Attention, please: Extra care should be taken to avoid personal injury when handling photo-etched parts.

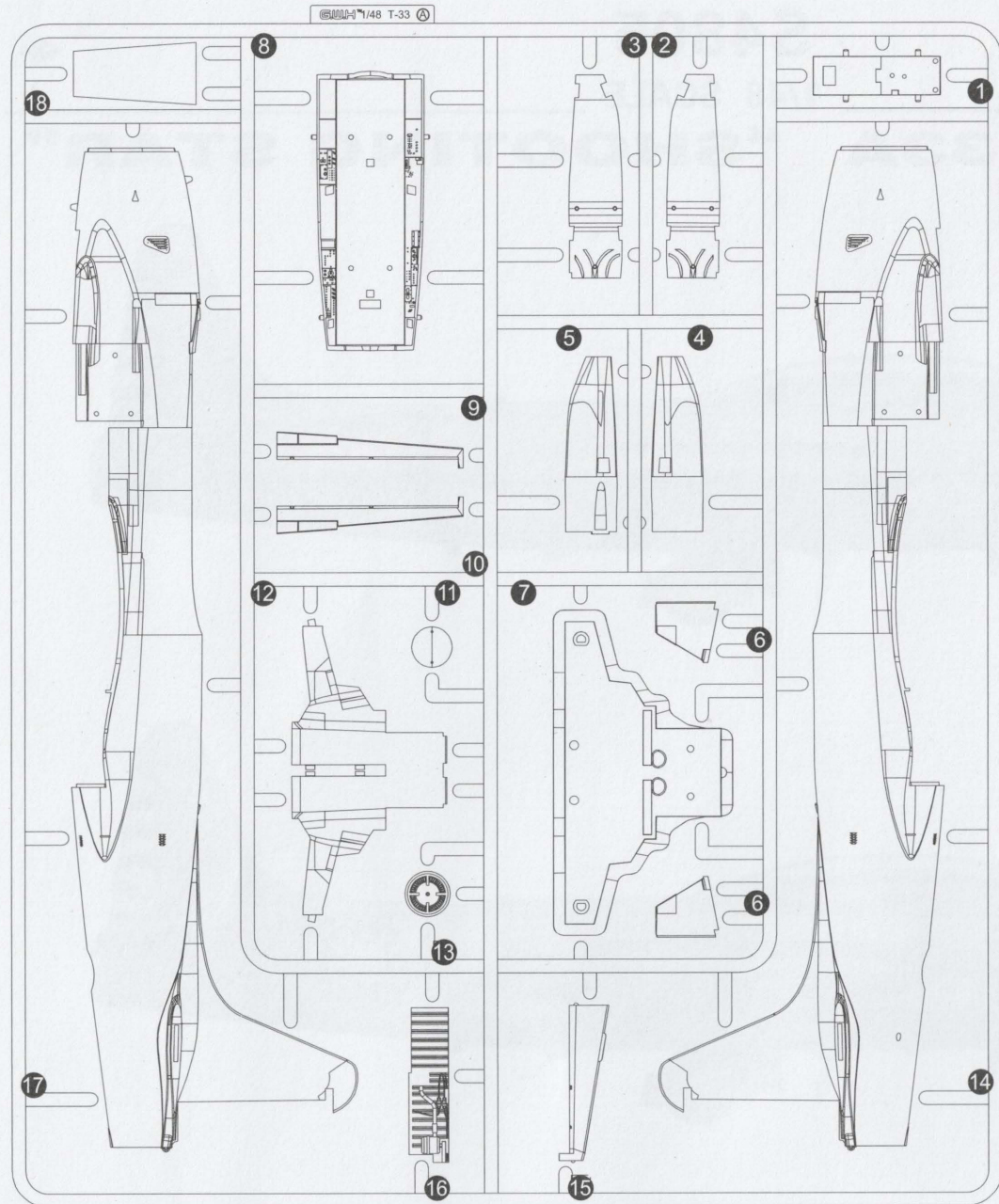
- (1) 切り離す時はカッターナイフを使用してパーツを切り離します。
 - (2) 切り出した時、部品に出張った部品が残っている場合は、ヤスリなどで丁寧に削り落とします。
 - (3) 塗装が必要なパーツは下地にメタルプライマーを吹きつけてから塗装します。
- ご注意: エッチングパーツは大変薄く、手などを切り恐れがあります。取扱いは十分注意して下さい。

涂装色表 PAINT REQUIRED カラー番号リスト

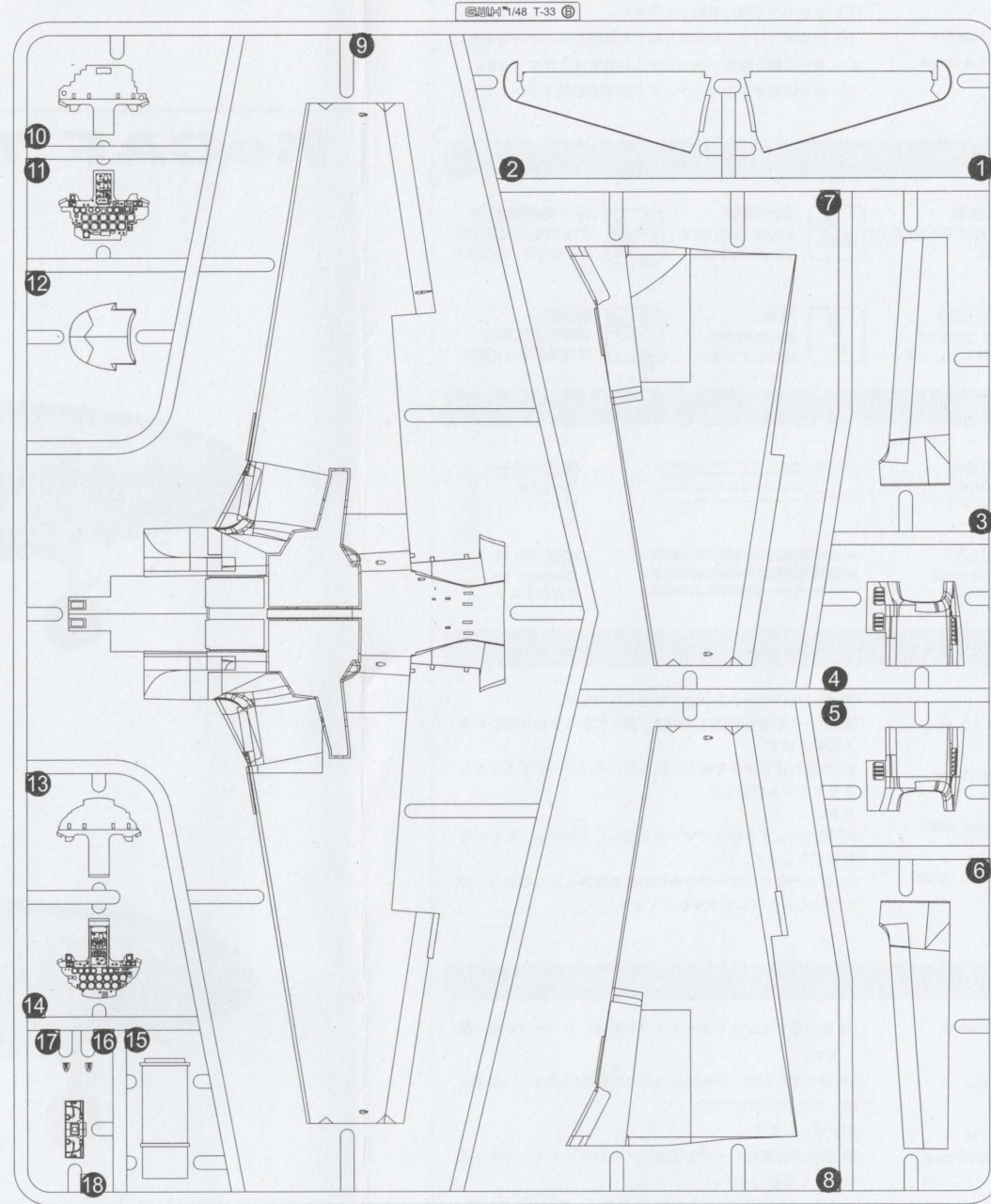
■ C.000 GSI CREOS Mr.COLOR	■ A.MIG-000 米格色号		
C.12	A.MIG002	橄欖綠	Olivgun
	A.MIG129	橙紅	Orange
C.8	A.MIG194	鋁色	Matt Aluminum
C.33	A.MIG032	亞光黑	Satin Black
C.73	A.MIG205	飛機灰	Aircraft Grey
C.27	A.MIG220	內部綠	Interior Green
C.3		紅	Red
C.4		黃	Yellow
C.47		透明紅	Clear Red
C.50		透明藍	Clear Blue
C.28		黑鐵色	Blackron
C.137		輪胎黑	Tireblack

零件表 PARTS LIST パーツリスト

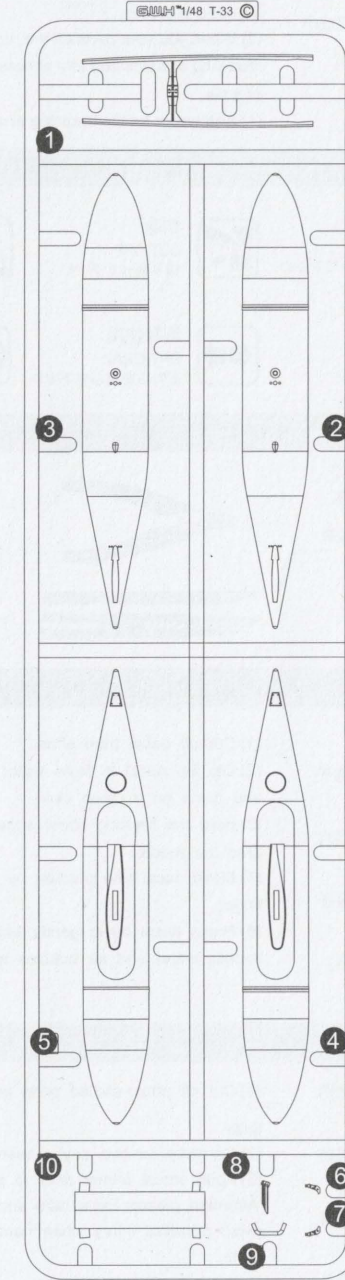
A Parts × 1



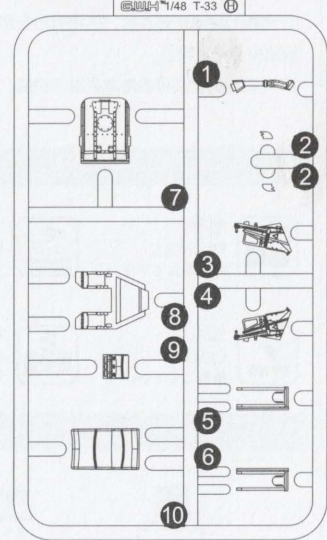
B Parts × 1



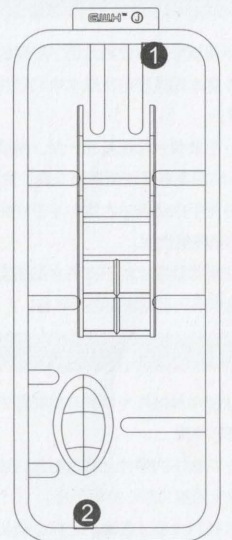
C Parts × 1



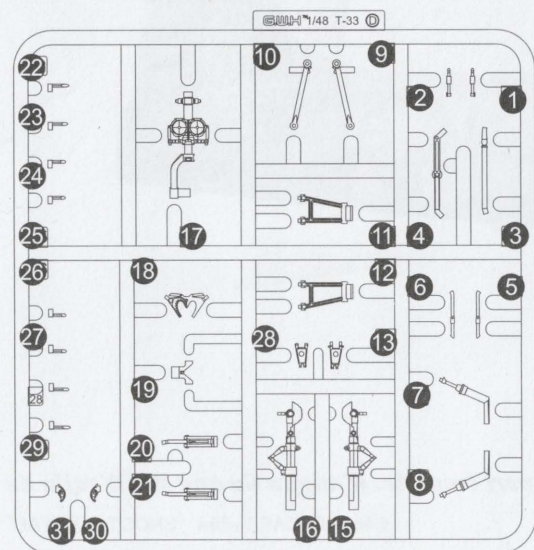
H Parts × 2



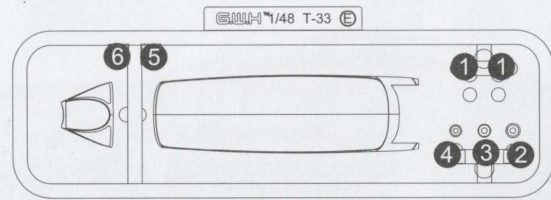
J Parts × 1



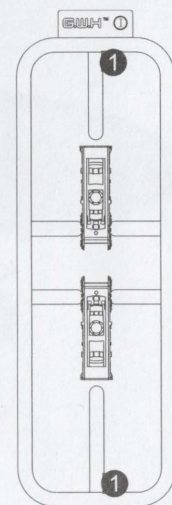
D Parts × 1



E Parts × 1



I Parts × 1



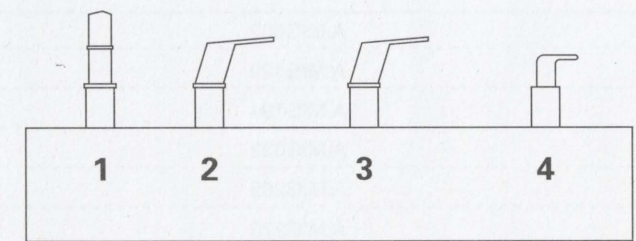
DA Parts × 1

S4805 RoCAF T-33A

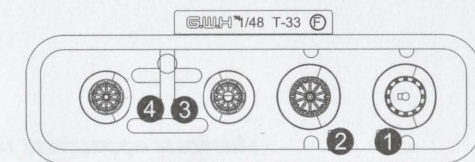
3328	3328	T-3302B	T-3302B
3090	3090	T-33090	T-33090
3069	3069	T-33069	T-33069

Made in China

RE Parts × 1



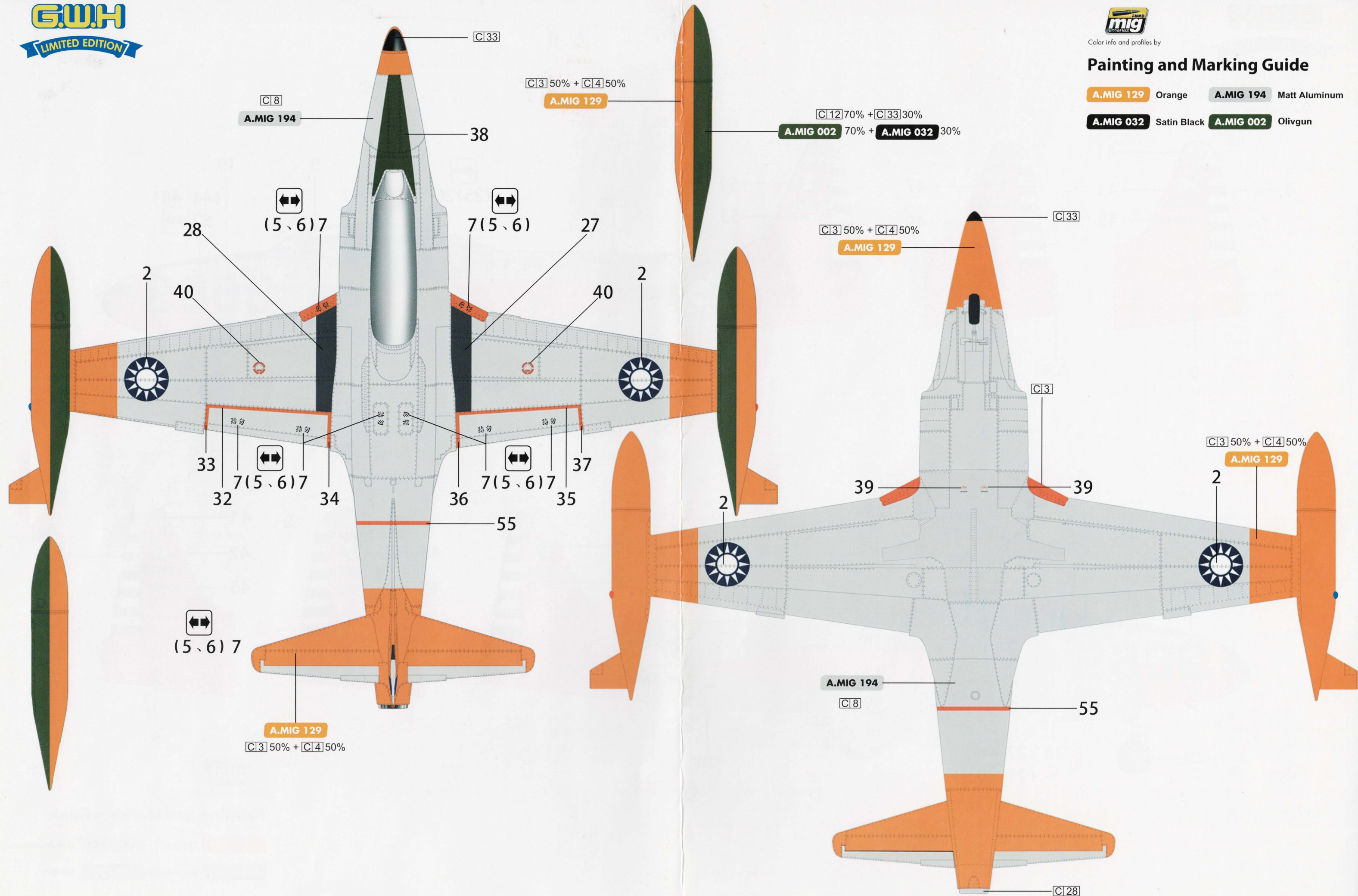
F Parts × 2

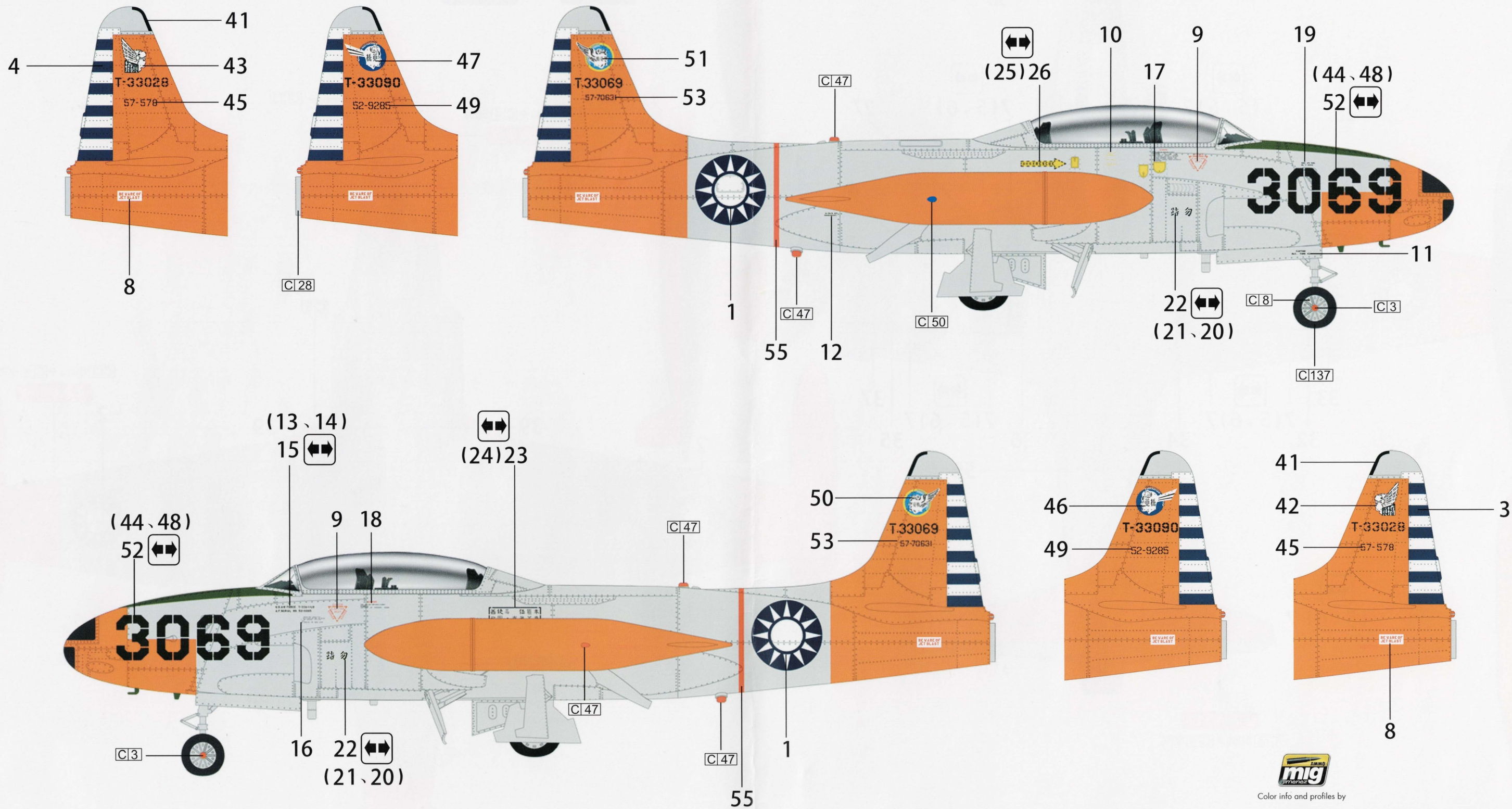


Painting and Marking Guide

A.MIG 129 Orange **A.MIG 194** Matt Aluminum

A.MIG 032 Satin Black **A.MIG 002** Olivgun





Color info and profiles by

Painting and Marking Guide

A.MIG 129 Orange **A.MIG 194** Matt Aluminum

A.MIG 032 Satin Black **A.MIG 002** Olivgun

S4805

RoCAF T-33A



1

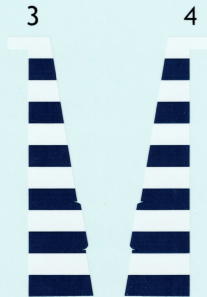


2



3

4



5 NO STEP NO STEP NO STEP NO STEP NO STEP NO STEP NO STEP NO STEP

6 踏 勿 踏 勿 踏 勿 踏 勿 踏 勿 踏 勿 踏 勿 踏 勿

7 踏 勿 踏 勿 踏 勿 踏 勿 踏 勿 踏 勿 踏 勿 踏 勿

13 14 15 16 17 18 19

U.S. AIR FORCE T-33A-6L8 A.F. SERIAL NO. 57-578 U.S. AIR FORCE T-33A-6L8 A.F. SERIAL NO. 52-9285 U.S. AIR FORCE T-33A-6L8 A.F. SERIAL NO. 57-631

8

BEWARE OF
REVERSE OF
REVERSE OF

9

BEWARE OF
REVERSE OF
REVERSE OF

10

NO STEP

11

踏 勿

12

踏 勿

20

踏 勿

21

踏 勿

NO STEP

22

踏 勿

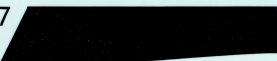
23 踏 勿 踏 勿
踏 勿 踏 勿
踏 勿 踏 勿
踏 勿 踏 勿

24 踏 勿 踏 勿
踏 勿 踏 勿
踏 勿 踏 勿
踏 勿 踏 勿

25

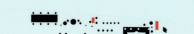
26

27

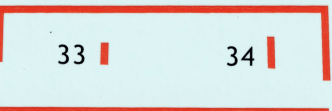


28

29



32



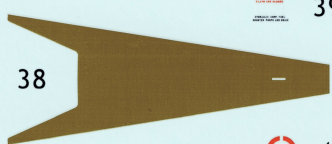
33

34

30



38



41

31



35



36

37

40

40

39

39

42



43



44



45

T-33028
57-578

T-33028
57-578

46



47



48



49

T-33090
52-9285

T-33090
52-9285

50



51



52



53

T-33069
57-70631

T-33069
57-70631