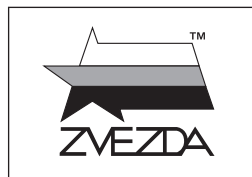


МиГ-29 «Стрижи» АВИАЦИОННАЯ ГРУППА ВЫСШЕГО ПИЛОТАЖА



МАСШТАБ 1:72
SCALE

№7310

AEROBATIC TEAM MiG-29 «Swifts»

СДЕЛАНО В РОССИИ
MADE IN RUSSIA

МиГ-29 по праву считается лучшим легким истребителем мира, что в сочетании с мастерством пилотов позволяет творить настоящие чудеса в небе, вызывая восхищение зрителей на авиасалонах всего мира. «Стрижи» побывали в визитами в Финляндии, Германии, Швеции, Бельгии, Италии, Малайзии, Таиланде, где ими были продемонстрированы высочайшее летное мастерство и достижения российского авиастроения.

МиГ-29 is rightfully considered the best lightweight fighter, and being combined with the skills of pilots help to work wonders in the sky, exciting general admiration of the public at the air shows all over the world. Visited Finland, France, Germany, Sweden, Belgium, Italy and Malaysia "Swifts" team showed the ultra-high flying skill and the achievements of the Russian aircraft industry.

Прежде, чем приступать к сборке модели, внимательно ознакомьтесь с инструкцией.

Сборку и окраску модели следует проводить в хорошо проветриваемом помещении вдали от источников огня.

Сборку модели производите согласно схеме. Для удобства каждая деталь на сборочной схеме обозначена номером, соответствующим номеру на литниковой рамке.

Детали следует отделять от литников ножом или другим режущим инструментом (соблюдая осторожность при работе с острыми предметами). Места среза деталей зачистите ножом или наждачной бумагой.

Модель рекомендуется окрашивать специальными красками для пластиковых

моделей, выпускаемыми предприятием «ЗВЕЗДА».

Приступая к сборке модели, заранее ознакомьтесь со схемой окраски.

Перед окраской модель рекомендуется обезжирить, например, мыльным раствором и тщательно просушить.

Краски и клей в комплект не входят.

Для сборки модели рекомендуется использовать клей, выпускаемый предприятием «ЗВЕЗДА».

Используйте минимальное количество клея. Избегайте его попадания на окрашенные поверхности модели.

ATTENTION - Useful advice!

Study the instructions carefully prior to assembly. Remove parts from frame with a sharp knife or a pair of scissors and trim away excess plastic. Do not pull off parts. Assemble the parts in numerical sequence. Use plastic cement ONLY and use cement sparingly to avoid damaging the model. Paint small parts before detaching them from frame. Remove paint where parts are to be cemented.

ACHTUNG - Ein zünftlicher Rat!

Vor der Montage die Zeichnung aufmerksam studieren. Die einzelnen Montageteile mit einem Messer oder einer Schere vom Spritzling sorgfältig entfernen. Eventuelle Grate werden mit einer Klinge oder feinem Schmirgelpapier beseitigt. Keinesfalls die Montageteile mit den Händen entfernen. Bei der Montage der Tafelnumerierung folgen. Die Nummer der schon montierten Teile auf dem Spritzling ankreuzen. Bitte nur Plastikklebstoff verwenden.

ATTENZIONE - Consigli utili!

Prima di iniziare il montaggio, studiare attentamente il disegno. Staccare con molta cura i pezzi dalle stampate, usando un tagliabalsa oppure un paio di forbici e togliere con una piccola lima o con carta vetro fine eventuali sbavature. Mai staccare i pezzi con le mani. Montarli seguendo l'ordine della numerazione delle tavole. Eliminare dalla stampata il numero del pezzo appena montato, facendogli sopra una croce.

ATENCIÓN - Consejos útiles!

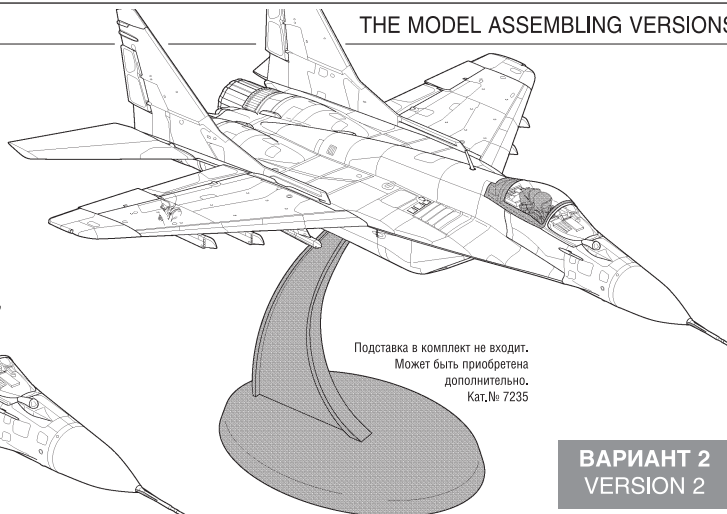
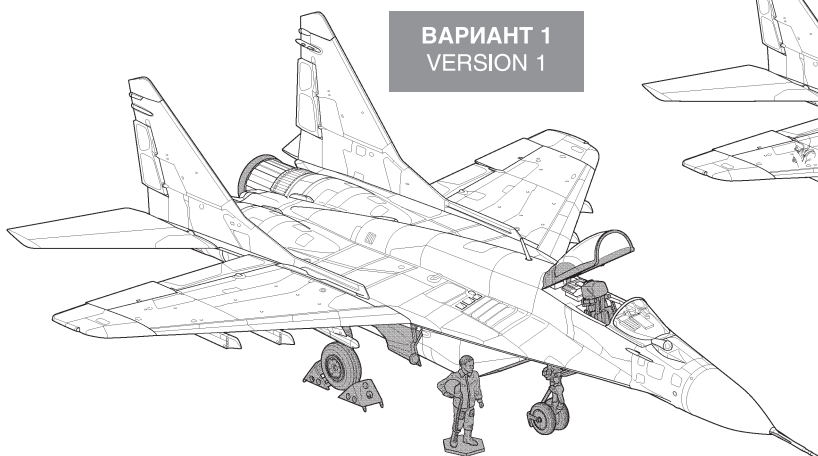
Estudiar las instrucciones cuidadosamente antes de comenzar el montaje. Separar las piezas de las bandejas con un cuchillo afilado o un par de tijeras, y retirar el exceso de plástico o rebaba. No arrancar las piezas. Montar las piezas en orden numérico. Utilizar SOLAMENTE pegamento para plástico y en poca cantidad para evitar que se dane el modelo. Pintar las piezas pequeñas antes de separarlas de la bandeja. Retirar la pintura de los lugares por donde se deban pegar las piezas.

ATTENTION - Conseils utiles!

Avant de commencer le montage, étudier attentivement le dessin. Détacher avec beaucoup de soin les morceaux des moules en usant un massicot ou bien un pair de ciseaux et couper avec une petite lame ou avec de papier de verre fin ébarbages éventuels. Jamais détacher les morceaux avec les mains. Monter les en suivant l'ordre de la numération des tables. Eliminer de la moule le numéro de la pièce qui vient d'être montée, en le bifant avec une croix. Employer seulement de la colle pour polystyrol.

ВАРИАНТЫ СБОРКИ МОДЕЛИ

THE MODEL ASSEMBLING VERSIONS

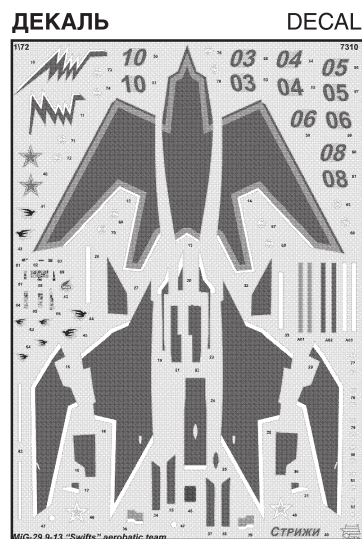
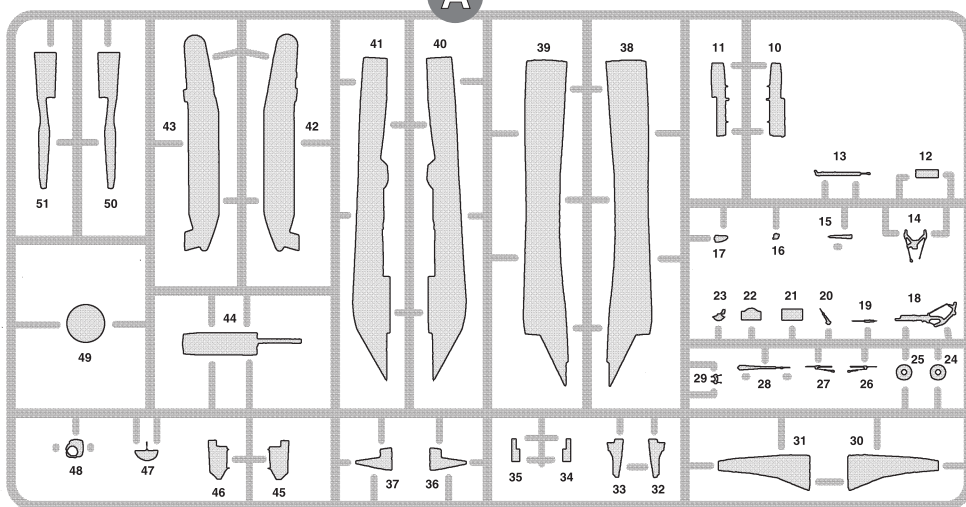
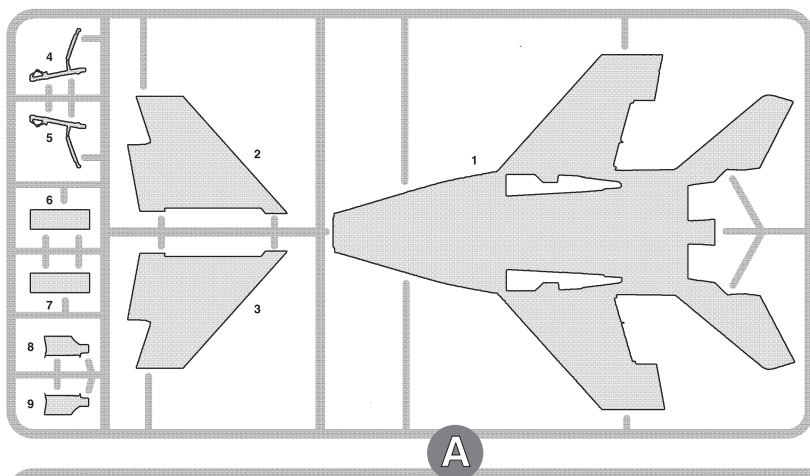
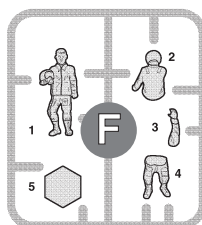
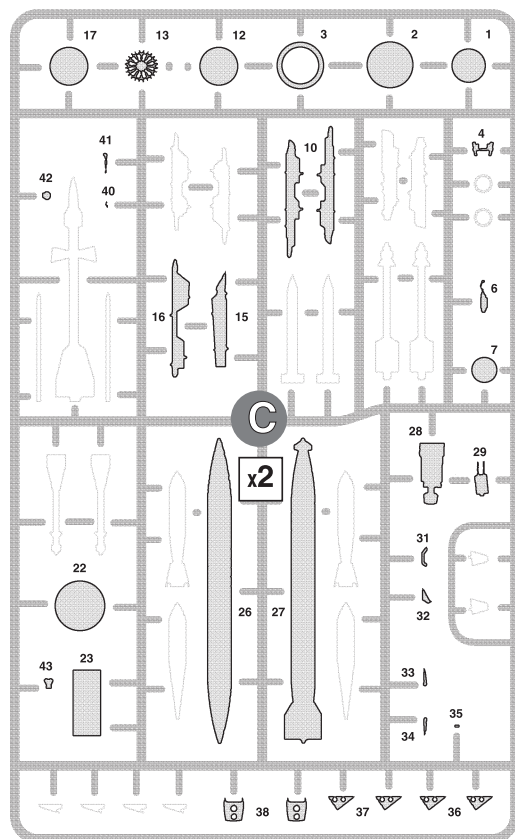
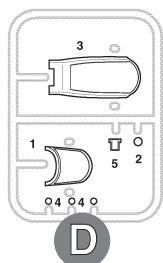
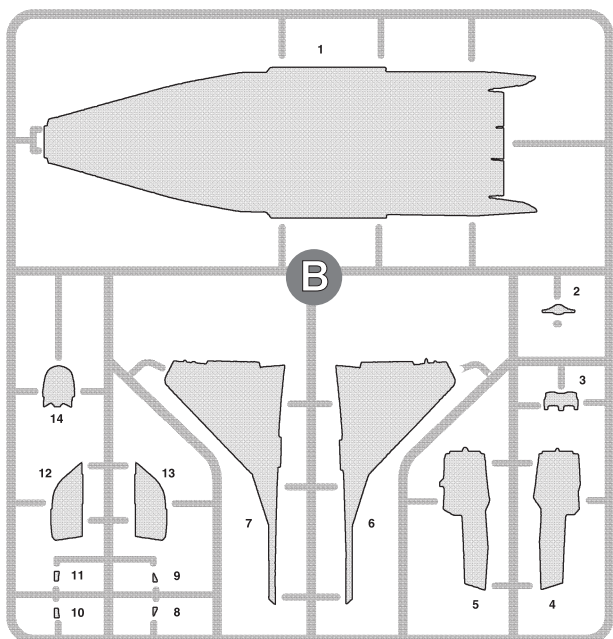


Подставка в комплект не входит.
Может быть приобретена
дополнительно.
Кат.№ 7235

ВАРИАНТ 2
VERSION 2

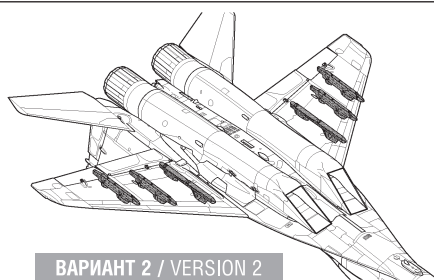
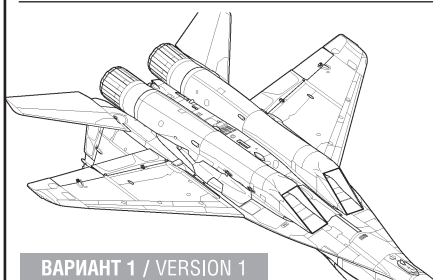
ВНИМАНИЕ!

ВНИМАНИЕ!



ВАРИАНТЫ ПОДВЕСКИ

ARMAMENT VARIANTS

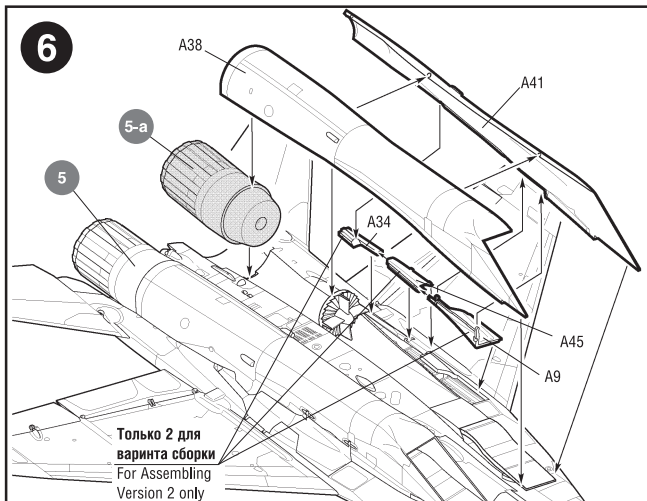
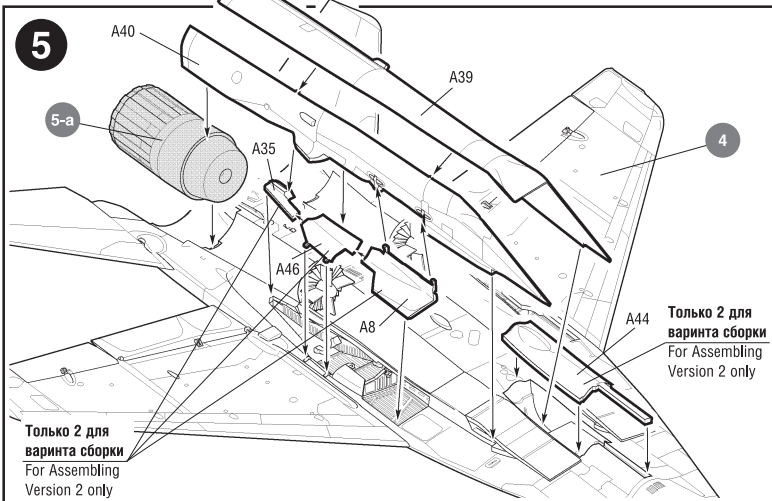
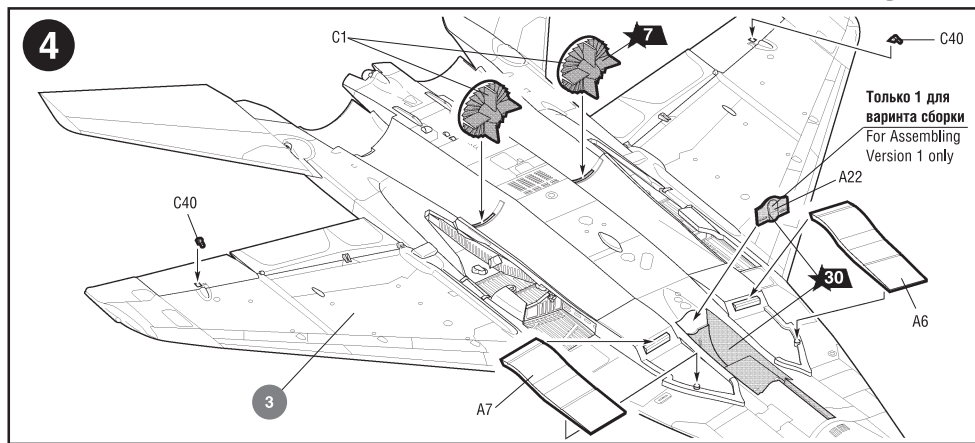
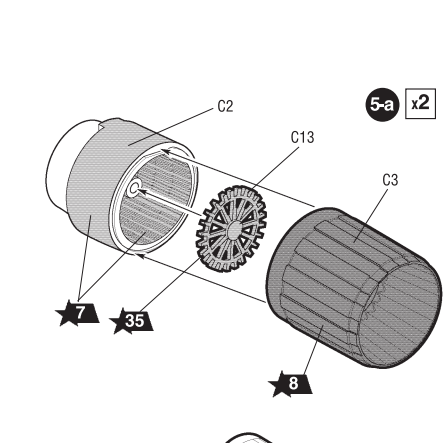
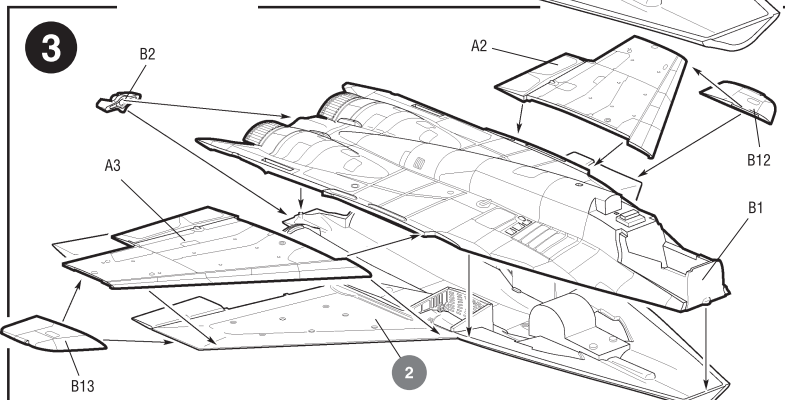
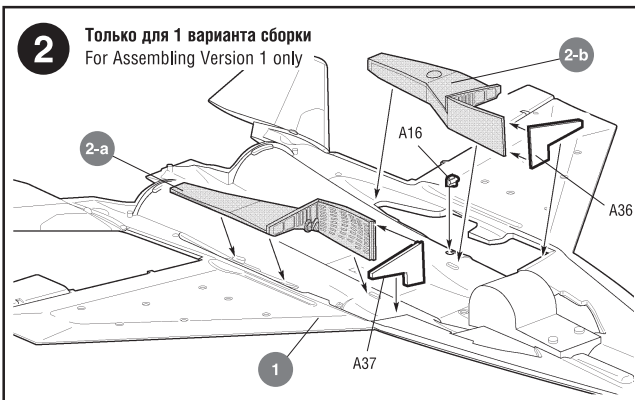
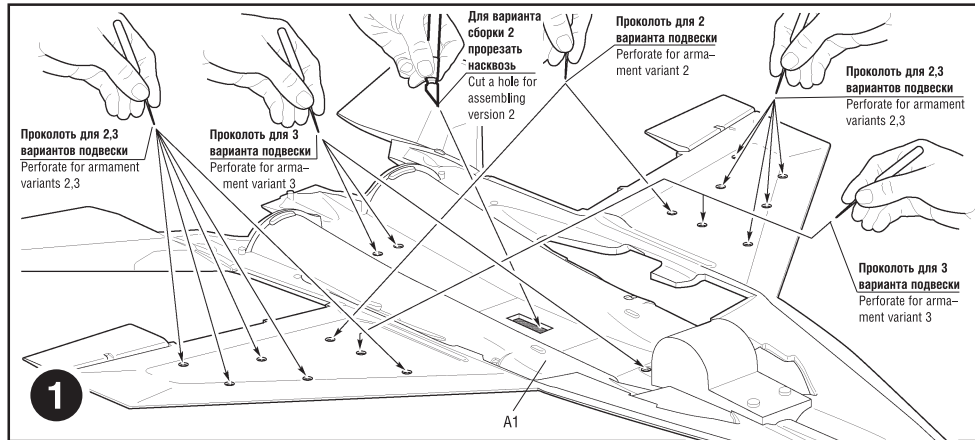
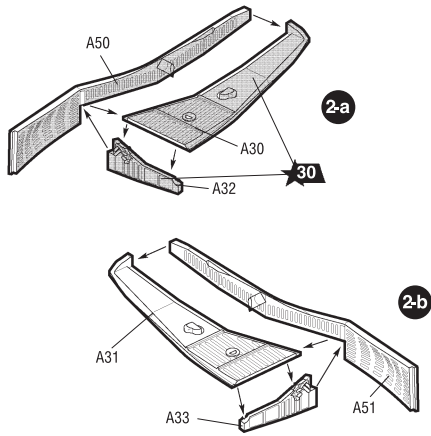


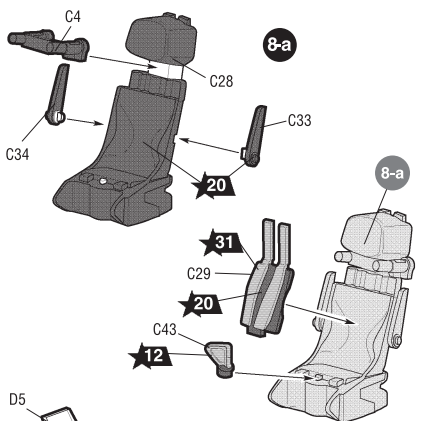
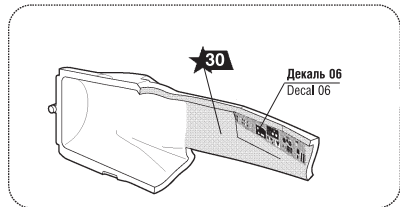
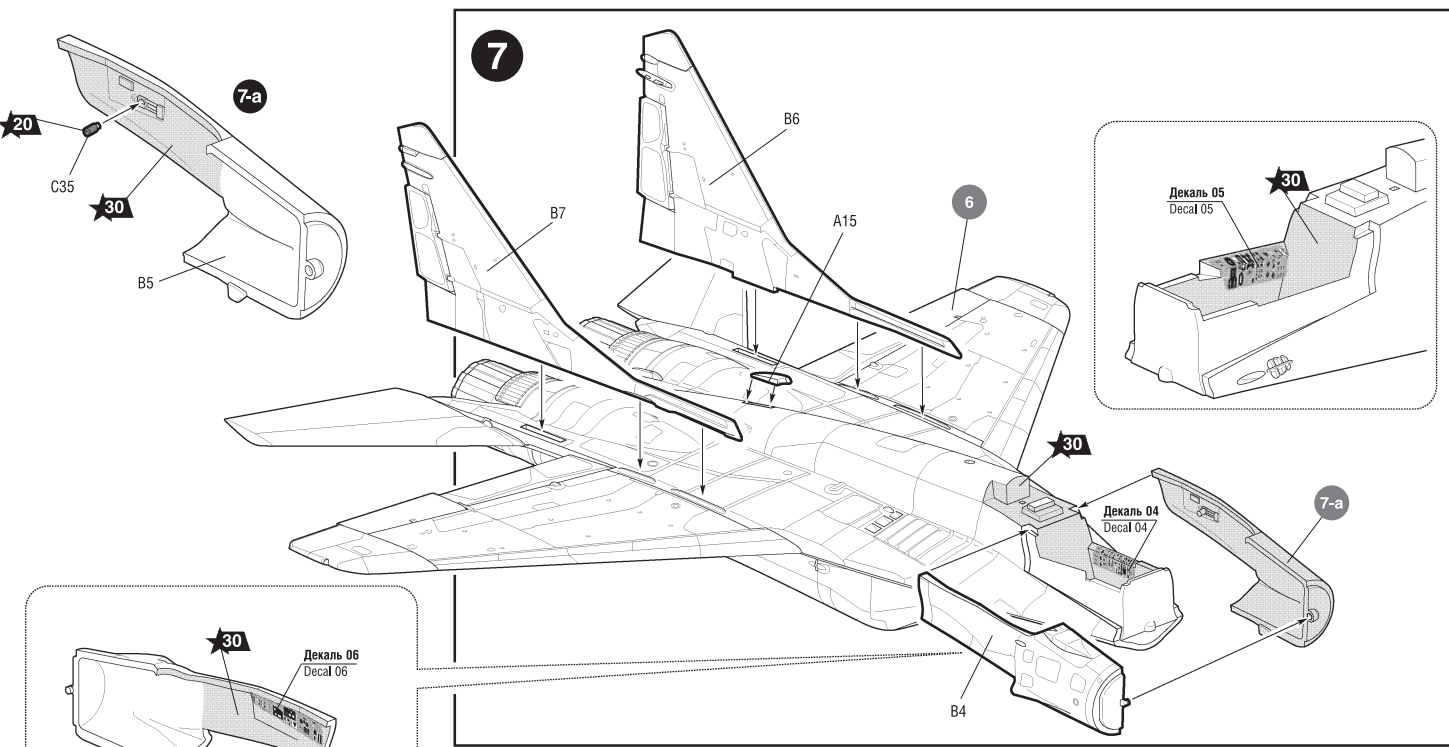


Приклеить деталь на указанное место / To glue a detail on the specified place

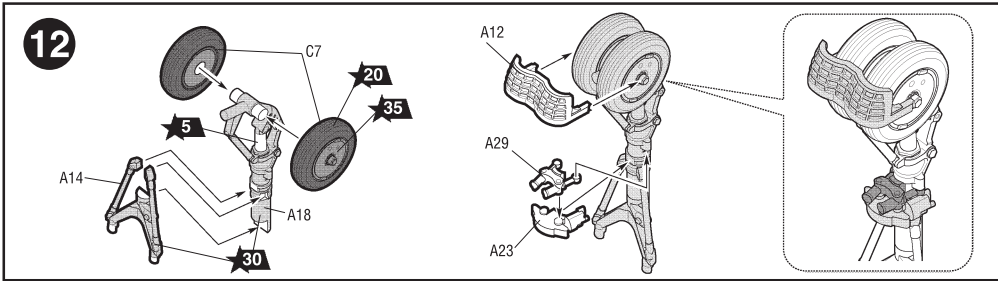
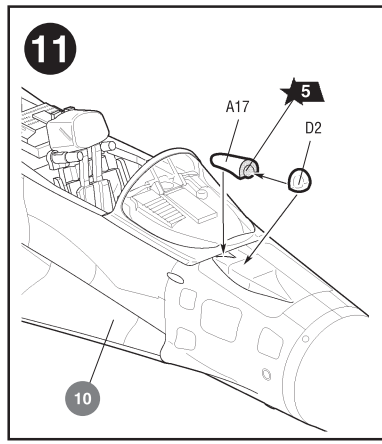
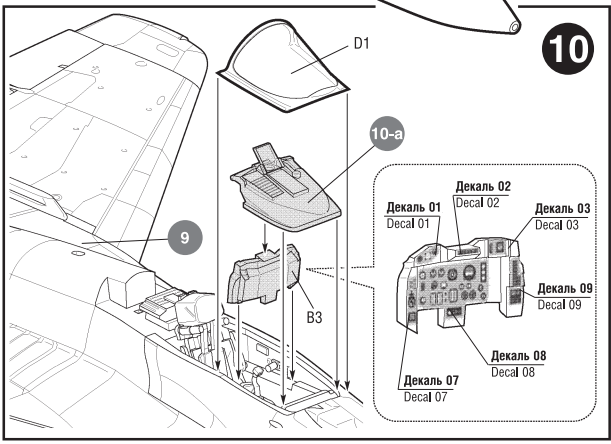
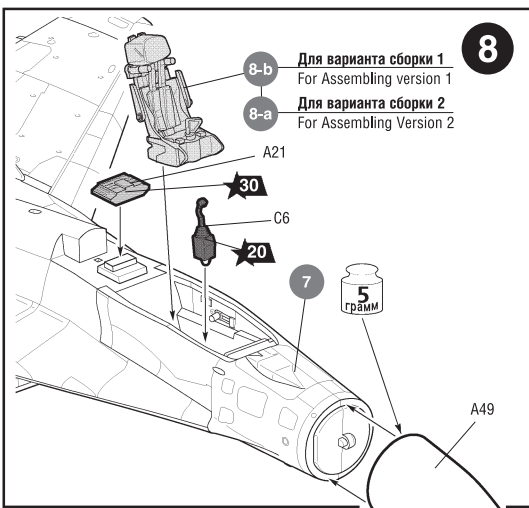
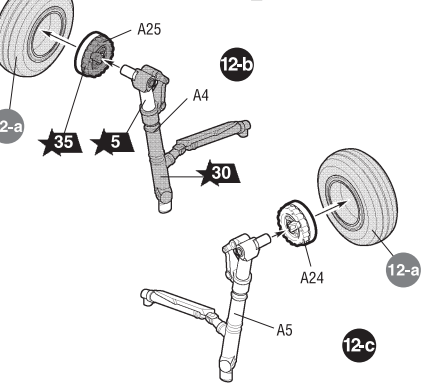
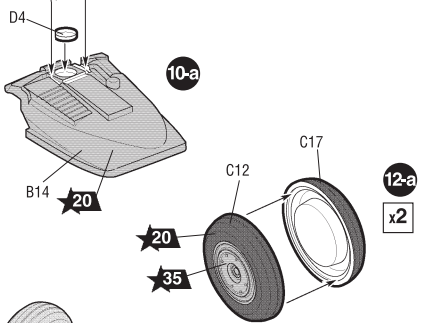


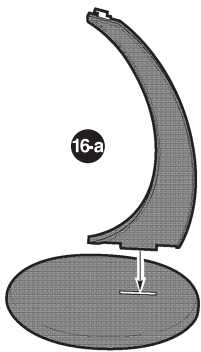
Вариант на выбор / Variant on a choice



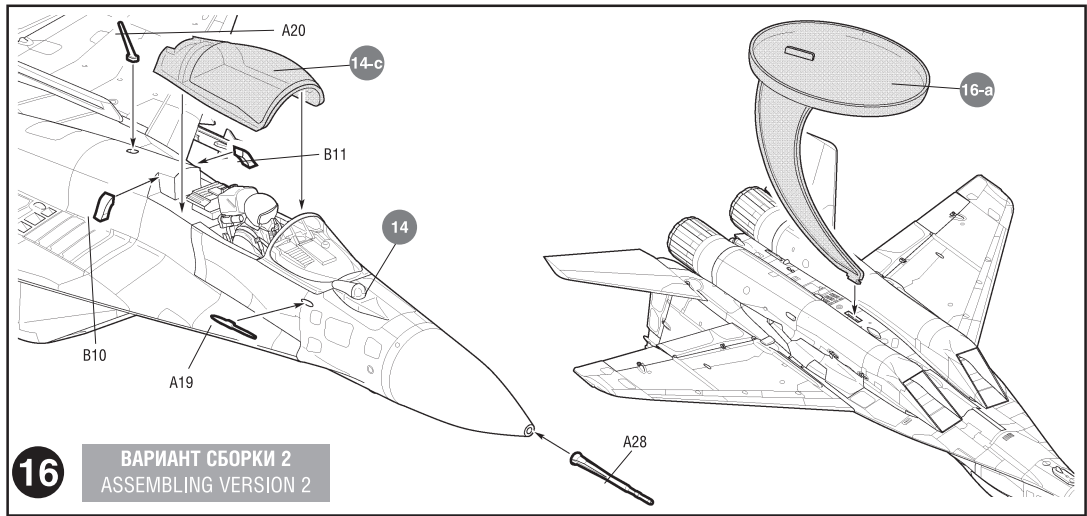


8-b ТОЛЬКО ДЛЯ ВАРИАНТА СБОРКИ 1
FOR ASSEMBLING VERSION 1 ONLY





Подставка в комплект модели не входит.
Может быть приобретена дополнительно.
Cat.№ 7235.
The support is not included into the model
complete set. Can be got in addition.
Cat.№ 7235

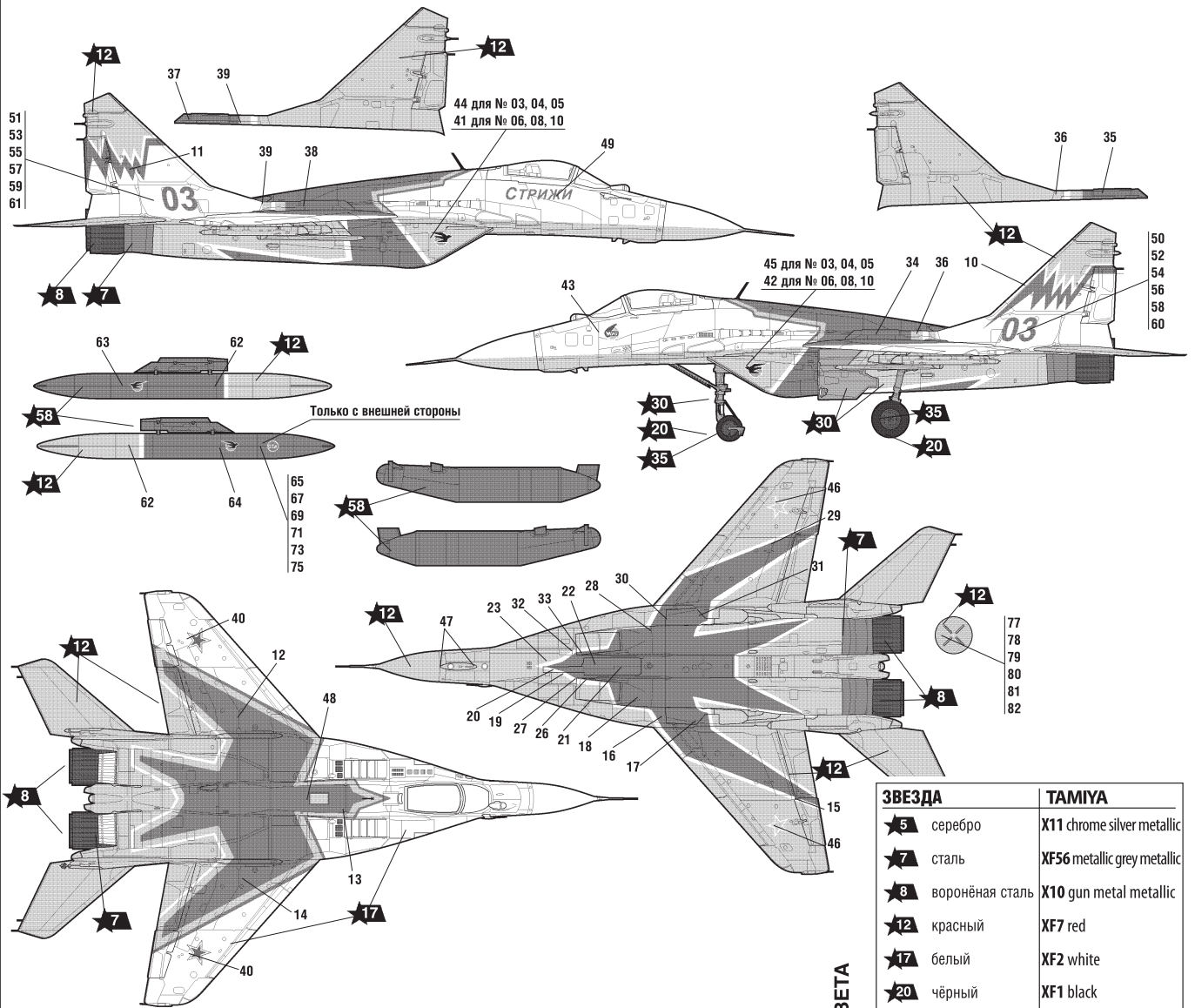


16

ВАРИАНТ СБОРКИ 2
ASSEMBLING VERSION 2

ОКРАСКА МОДЕЛИ

THE MODEL PAINTING



ИСПОЛЬЗОВАНИЕ СДВИЖНЫХ КАРТИНОК (ДЕКАЛЕЙ).

DIRECTIONS FOR APPLYING THE DECALS



ИСПОЛЬЗУЕМЫЕ ЦВЕТА
THE COLORS USED

ЗВЕЗДА		TAMIYA
★5	серебро	X11 chrome silver metallic
★7	сталь	XF56 metallic grey metallic
★8	воронёная сталь	X10 gun metal metallic
★12	красный	XF7 red
★17	белый	XF2 white
★20	чёрный	XF1 black
★30	светло-серый	XF80 royal light gray
★31	серый	XF53 neutral grey
★35	зелёный	XF81 dark green
★53	телесный	XF15 flesh
★55	защитный	XF61 dark green