



PHOTO: Yas TSUCHIYA

Hasegawa
Hobby kits

F/A-18E SUPER HORNET™ 'VFA-151 VIGILANTES CAG'

F/A-18 Super Hornet™

02365 1:72 F/A-18E スーパー ホーネット “VFA-151 ビジランティーズ CAG”



Produced under license from Boeing. Boeing, F/A-18 Super Hornet and the distinctive Boeing logos, product markings and trade dress are trademarks of The Boeing Company.

F/A-18E/F スーパーホーネットは F/A-18 ホーネットの発展型後継機で、航続距離をのばすため胴体を 86cm 延長して機内燃料タンクを増設し、さらに垂直尾翼にも燃料が入られました。この重量増加は推力を増加させたエンジンでおぎない、エンジン変更にもない吸気口も大型となり平行四辺形の角張った形状となりました。また、揚力の増加を得るため主翼を延長し翼面積を増しました。機体構造は大幅に変更されましたが、構造以外は一部のエレクトロニクスと電源系統

が更新されたのみで、できるだけ F/A-18C/D との共通化が図られました。

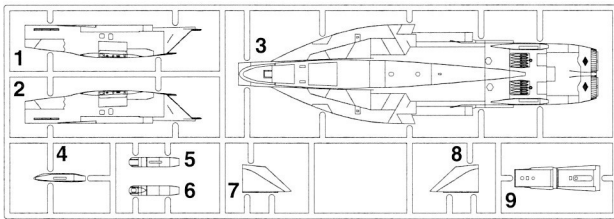
《データ》乗員：1 名、全幅：13. 62m、全長：18. 31m、全高：4. 88m、自重：13, 387kg、総重量：29, 937kg、エンジン：ジェネラルエレクトリック F414-GE-400×2、推力：6, 699kg(アフターバーナー使用時 9, 979kg)×2、最大速度：マッハ 1. 8/(高空)、固定武装：20mm パルカン砲 ×1、初飛行：1995 年 11 月

The F/A-18E/F Super Hornet was developed from -- and as a successor to -- the F/A-18 Hornet. To extend the aircraft's range, its interior fuel tank was enlarged. This modification required an 86cm lengthening of the fuselage. Onboard fuel storage capacity was extended even to the vertical stabilizer. The resulting increase in aircraft weight extra fuel loading necessitated more power than the engine used on the standard Hornet could provide, and the engine change is evidenced by the larger, more rectangular air intake on the Super Hornet. The wings were lengthened and wing surface area enlarged to increase lift. Outside of these extensive airframe

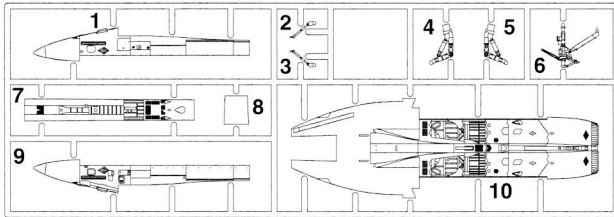
modifications and minor tweaks of onboard electrical system and avionics, systems on the Super Hornet have been kept as interchangeable as possible with the original F/A-18C/D.

(Data) Crew: one; wingspan: 13.62m; length: 18.31m; height: 4.88m; weight, empty: 13,387kg; weight, fully-loaded: 29,937kg; engine: General Electric F414-GE-400, Thrust: 6,699kg (14,770lb/65.7kn). 9,979kg (22,000lb/97.8kn) with AB x2; maximum speed: Mach 1.8 (at high altitude); fixed armament: Vulcan 20mm cannon x 1; maiden flight: November 1995.

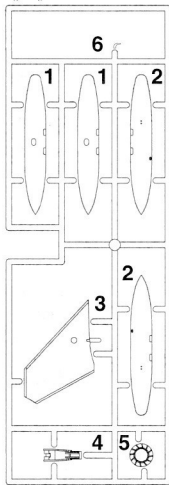
《A》



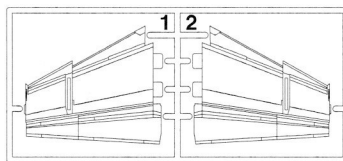
《B》



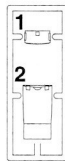
《C》×2



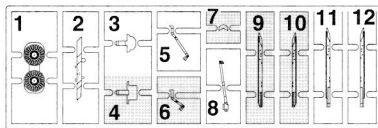
《D》



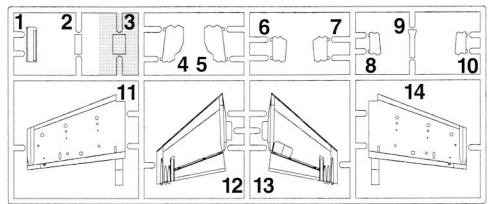
《E》



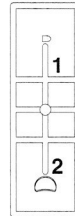
《Q》



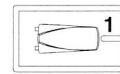
《G》



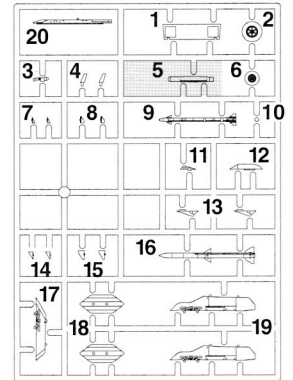
《J》



《K》



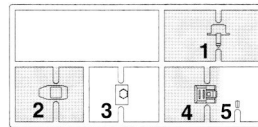
《N》×2



《P-1》



《R》



の部品は使用しません。
Parts not for use.
Teile werden nicht verwendet.
Pièces à ne pas utiliser.
Parti non per uso.
Partes para no usar.
不需要使用的部件

■部品請求をされる方は、あなたの氏名、住所、郵便番号、電話番号を1字づつはっきり書いて、右のカードと共に申し込みたい。
※ハセガワはご本人の同意がある場合を除き、個人情報を第3者に開示することはありません。

- 「部品請求カード」1枚につき1キット分のパーツの請求を受けることができます。
- 右記の価格は予告なく変更する場合がありますのでご了承ください。

For Japanese use only.

02365 1:72 F/A-18E スーパーホーネット VFA-151 ビジランティーズ CAG

部品を紛失したり、破損された方は、このカードの必要部品を○でかみ代金を現金書留または郵便小為替で当社サービス係までお申込ください。

A 部品	700円	K 部品	500円
B 部品	700円	N 部品 (1枚分)	600円
C 部品 (1枚分)	600円	Q 部品	500円
D 部品	500円	R 部品	600円
E 部品	500円	P1 部品 (ポリキャップ)	400円
G 部品	600円	デカール	1,200円
J 部品	500円		

2101

ART No. 02365

2	H[2]	ブラック(黒)	BLACK
8	H[8]	シルバー(銀)	SILVER
28	H[18]	黒鉄色	STEEL
33	H[12]	つや消しブラック	FLAT BLACK
47	H[90]	クリアーレッド	CLEAR RED
50	H[93]	クリアーブルー	CLEAR BLUE
54	H[80]	カーキグリーン	KHAKI GREEN
61	H[76]	焼鉄色	BURNT IRON
65	H[15]	インディブルー	BRIGHT BLUE
137	H[77]	タイヤブラック	TIRE BLACK
306		グレー-FS36270	GRAY FS36270
307		グレー-FS36320	GRAY FS36320
308		グレー-FS36375	GRAY FS36375
316		ホワイトFS17875	WHITE FS17875
317		グレー-FS36231	GRAY FS36231
327		レッドFS11136	RED FS11136
329		イエロー-FS13538	YELLOW FS13538
337		グレイッシュブルー-FS35237	GRAYISH BLUE FS35237

このキットには接着剤は入っていないので別にお求めください。

塗料指定の [] は GSI クレオス・Mr. カラー、H [] は水性ホビーカラーの番号です。

H [] in painting indication is the number of GSI Creos Aqueous Hobby Color, while [] is that of Mr. Color. Glue is not included in this kit.

H [] bei Bemalungshinweisen ist die Nummer der Aqueous - Hobby - Color von GSI Creos, während [] den Ton der Farbserie Mr. Color anzeigt. Im Bausatz ist kein Klebstoff enthalten.

Sur le guide de peinture, H [] correspond au numéro de couleur GSI Creos AQUEOUS HOBBY COLOR, alors que [] correspond à Mr. COLOR. La colle n'est pas fournie dans ce kit.

H [] nella indicazione della pittura è il numero della GSI Creos del colore ad acqua per Hobby, mentre [] è quello di Mr. Color. La colla non è inclusa nella scatola di montaggio.

H [] en indicaciones de pintado. Este es el número de GSI Creos Aqueous Hobby Color, mientras [] es el de Mr. Color. El pegamento no está incluido en el kit.

H [] 這個着色指示是代表 GSI Creos 出品水性模型漆的編號，而 [] 則代表 GSI Creos 出品的樹脂系模型漆的編號，這份套件並沒有包括膠水。

★ デカールをはってください。
 APPLY DECAL
 HIEAR ABZIEHBILD
 APPLIQUER DECALCOMANIE
 APPLICARE DECALCOMANIE
 PONER CALCOMANIA
 貼上水印紙

□ 穴をあけてください。
 OPEN HOLE
 ÖFFNEN
 FAIRE UN TROU
 FORO APERTO
 HACER AQUJERO
 鑽孔

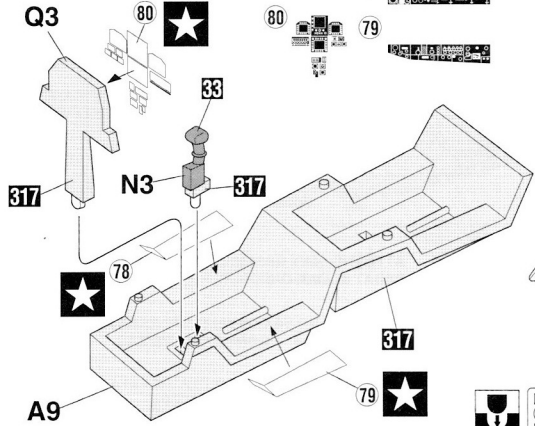
✂ 切り取ってください。
 REMOVE
 ENTFERNEN
 WIRD DOPPELT BENÖTIGT
 RETIRER
 SEPARARE
 CORTAR
 切去

×2 2組つくってください。
 2 SETS NEEDED
 WIRD DOPPELT BENÖTIGT
 DEUX SETS NECESSAIRES
 NECESSARIE 2 SERIE
 SE NECESITAN DOS PIEZAS
 同様の制作二組

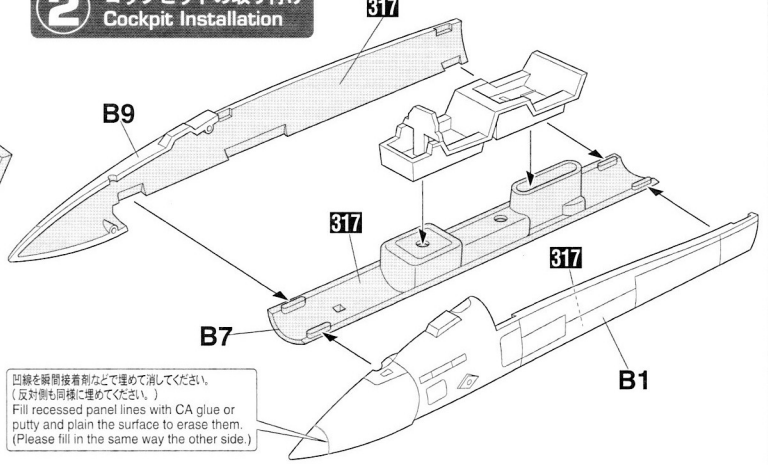
① 塗装図の番号です。
 PAINTING SCHEME NUMBER
 LACKIERSCHEMANUMMER
 NUMEROS DE LA LISTE DE PEINTURES
 NUMERO DELLO SCHEMA DI VERNICIATURA
 PINTAR ESQUEMA NUMERO
 這是塗裝圖的號碼

このキットに接着剤及び塗料は含まれておりません。プラスチック専用の物を別にお求め下さい。

1 コックピットの組み立て Cockpit Assembly



2 コックピットの取り付け Cockpit Installation



□ 凹線を瞬間接着剤などで埋めて消してください。
 Fill recessed panel lines with CA glue or putty and plain the surface to erase them.
 パネルラインを磨かいてください。
 Please add the panel line.

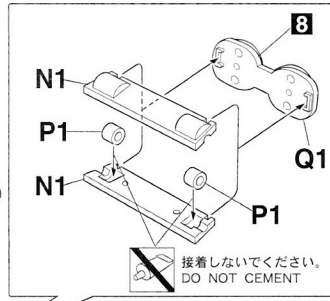
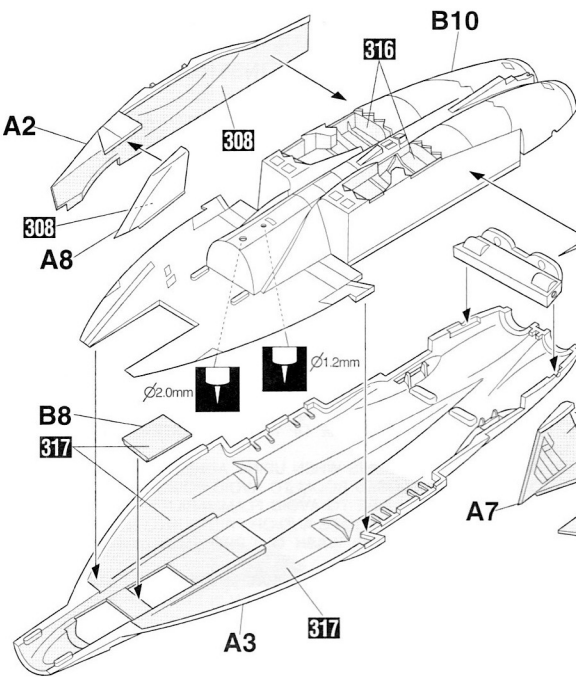
□ 凹線を瞬間接着剤などで埋めて消してください。
 (反対側も同様に埋めてください。)
 Fill recessed panel lines with CA glue or putty and plain the surface to erase them.
 (Please fill in the same way the other side.)

□ 凹線を瞬間接着剤などで埋めて消してください。
 Fill recessed panel lines with CA glue or putty and plain the surface to erase them.
 パネルラインを磨かいてください。
 Please add the panel line.

□ 凹線を瞬間接着剤などで埋めて消してください。
 Fill recessed panel lines with CA glue or putty and plain the surface to erase them.

□ 凹線を瞬間接着剤などで埋めて消してください。
 Fill recessed panel lines with CA glue or putty and plain the surface to erase them.

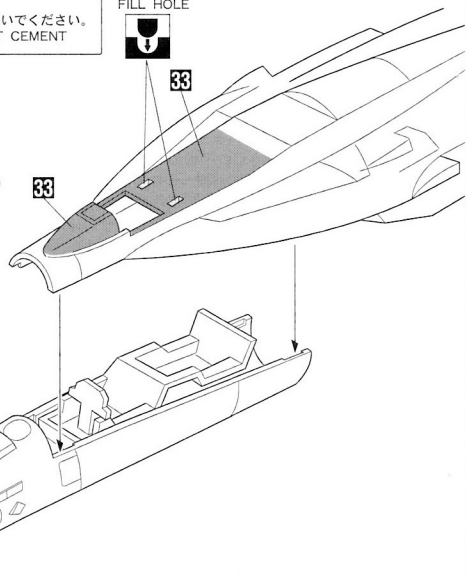
3 胴体の取り付け Fuselage Assembly



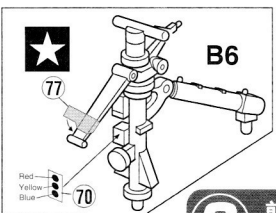
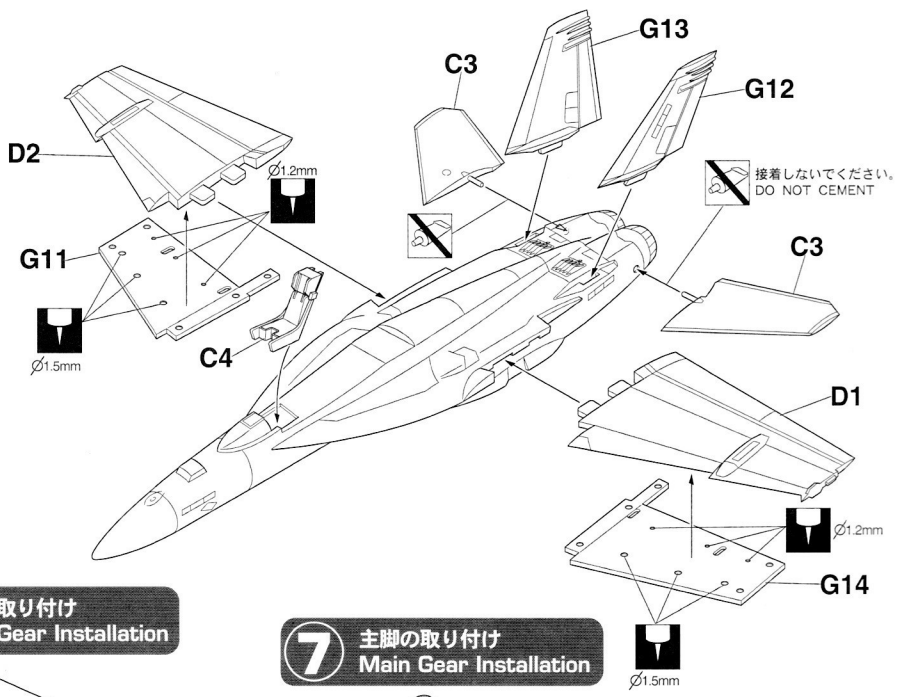
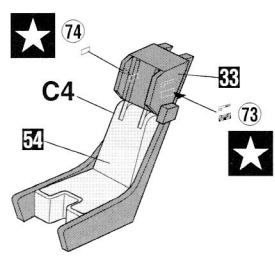
4 機首の取り付け Nose Installation

穴をうめてください。
 FILL HOLE

✂ 接着しないでください。
 DO NOT CEMENT

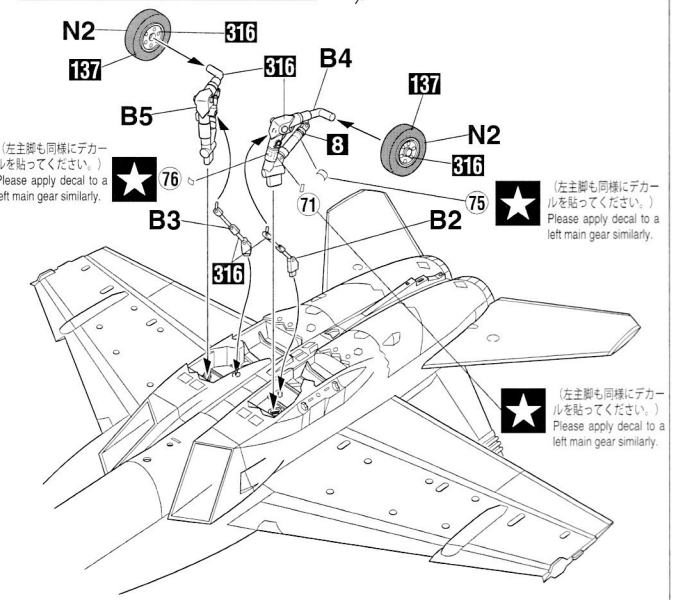
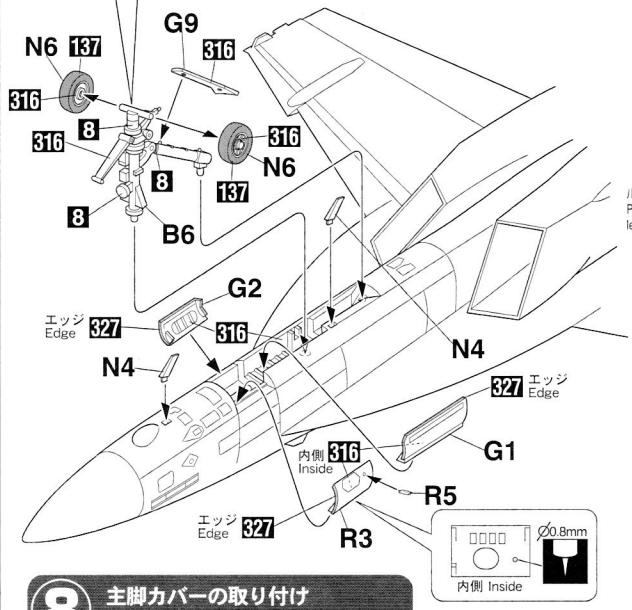


5 主翼の取り付け
Main Wing Installation



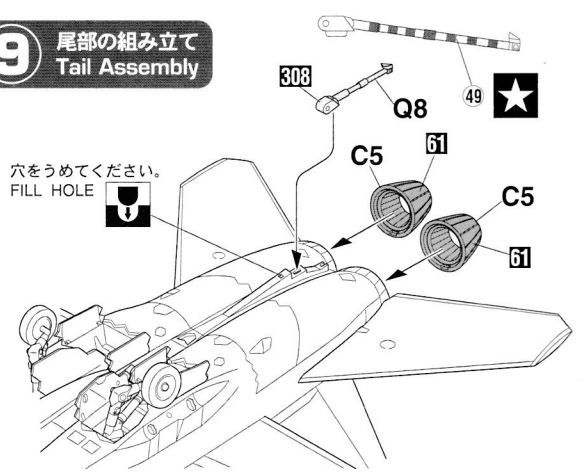
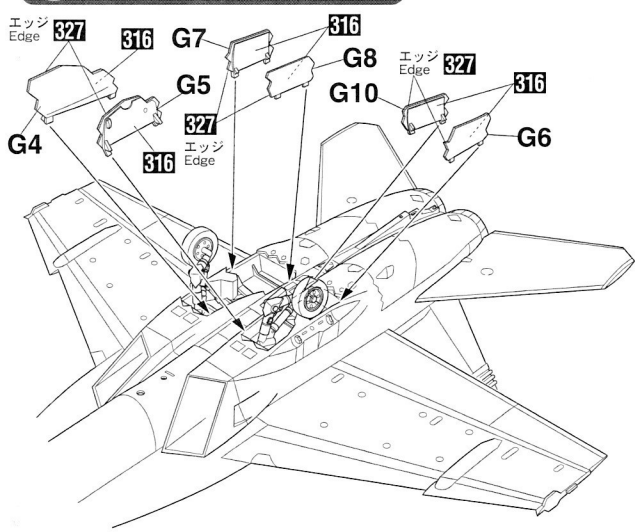
6 前脚の取り付け
Nose Gear Installation

7 主脚の取り付け
Main Gear Installation

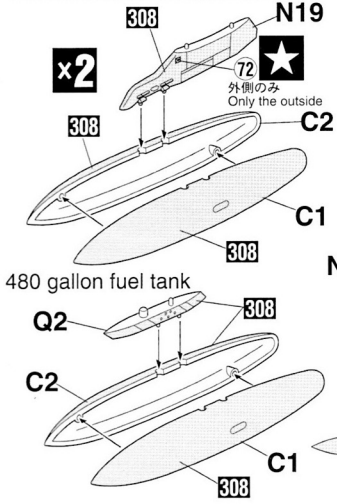


8 主脚カバーの取り付け
Main Gear Cover Installation

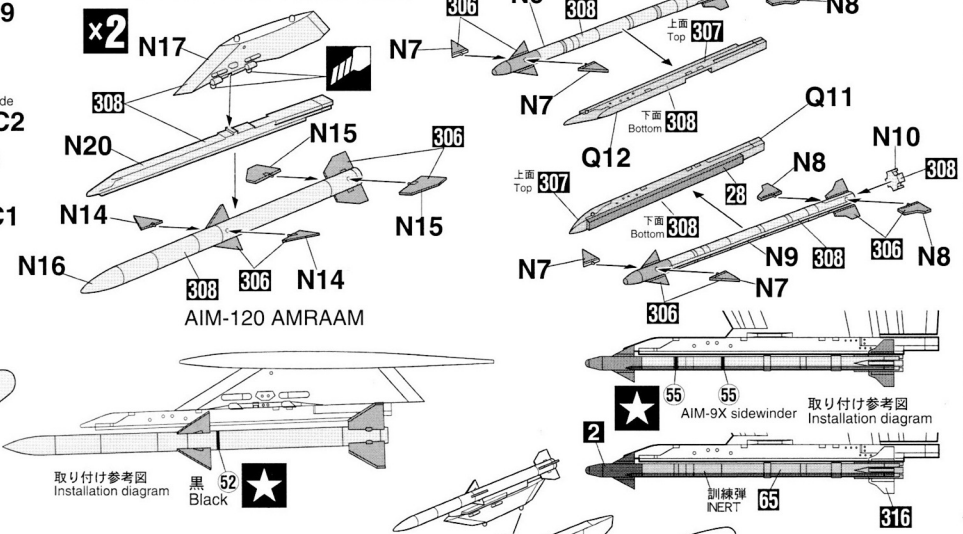
9 尾部の組み立て
Tail Assembly



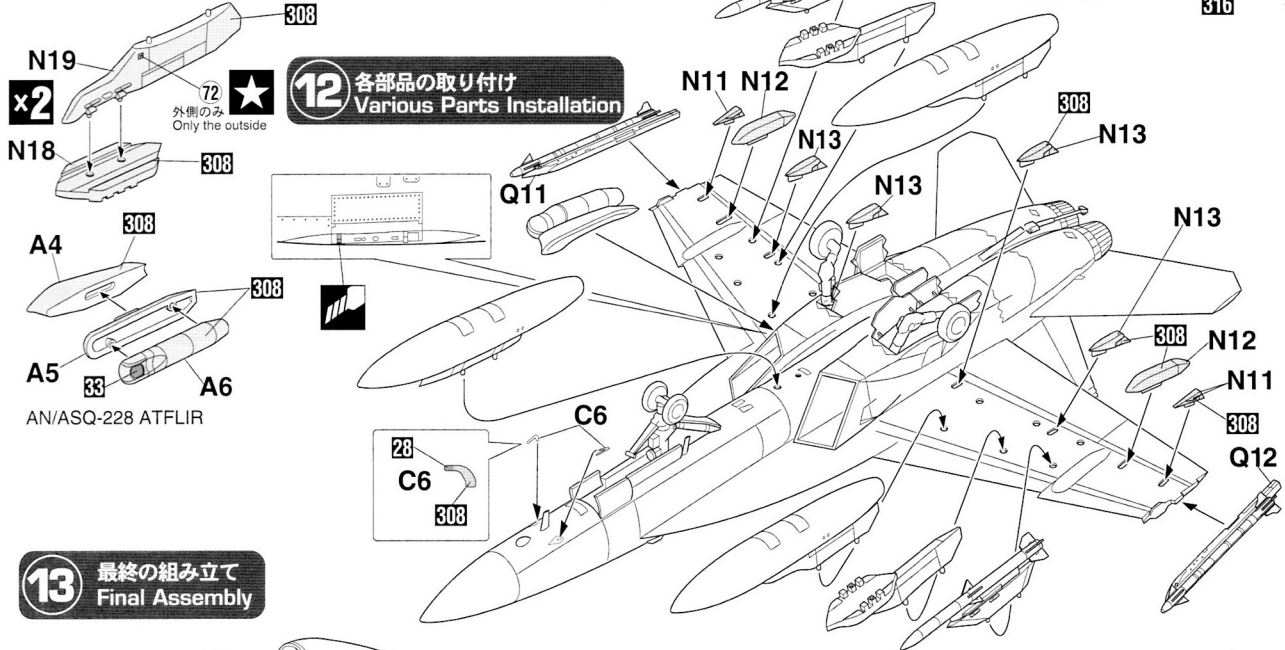
10 増槽の組み立て
Fuel Tank Assembly



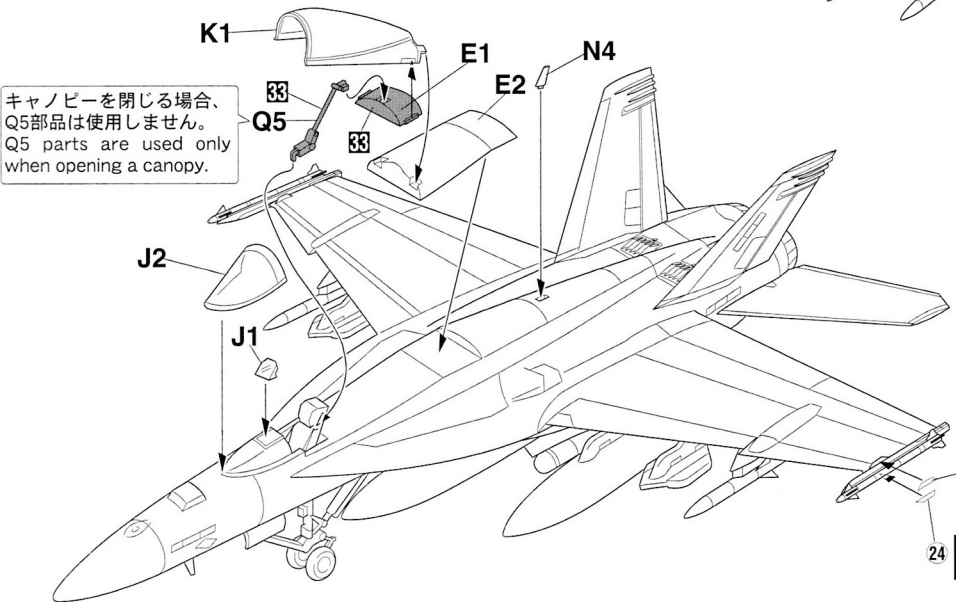
11 武装の組み立て
Armament Assembly



12 各部品の取り付け
Various Parts Installation



13 最終の組み立て
Final Assembly



★ 右側も同様です。
Please apply the right side similarly.

★ 右側も同様です。
Please apply the right side similarly.

Marking & Painting

マーキング及び塗装図

Markierungen und Bemalung

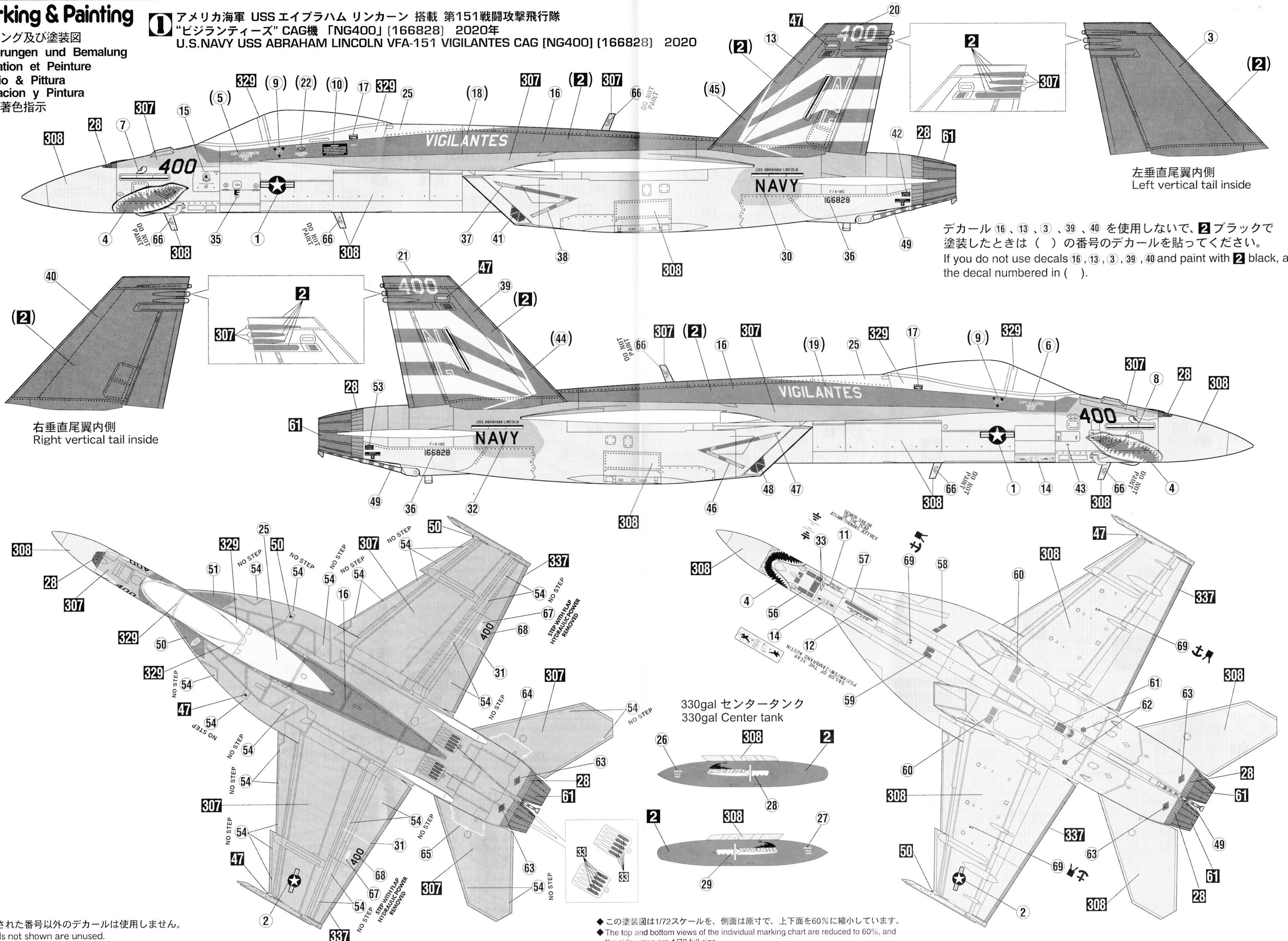
Decoration et Peinture

Marchio & Pittura

Decoracion y Pintura

標貼及著色指示

① アメリカ海軍 USS エイブラハム リンカーン 搭載 第151戦闘攻撃飛行隊
 “ビジランティーズ” CAG機 「NG400」 (166828) 2020年
 U.S.NAVY USS ABRAHAM LINCOLN VFA-151 VIGILANTES CAG [NG400] (166828) 2020



デカール 16、13、3、39、40 を使用しないで、**2** ブラックで塗装したときは () の番号のデカールを貼ってください。
 If you do not use decals 16, 13, 3, 39, 40 and paint with **2** black, attach the decal numbered in ().

左垂直尾翼内側
Left vertical tail inside

右垂直尾翼内側
Right vertical tail inside

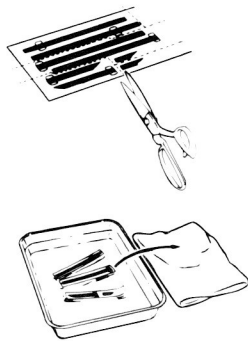
330gal センタータンク
330gal Center tank

●表示された番号以外のデカールは使用しません。
 ●Decals not shown are unused.

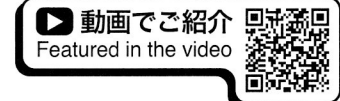
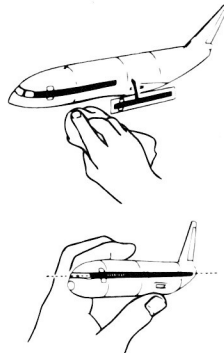
◆この塗装図は1/72スケールを、側面は原寸で、上下面を60%に縮小しています。
 ◆The top and bottom views of the individual marking chart are reduced to 60%, and the side views are 1/72 full size.

■デカールのじょうずな貼り方 Correct Method for Applying Decals

- デカールを貼るところのほこりや汚れを、ぬらした布できれいにふきとってください。
- Clean model surface with wet cloth.



- 貼りたいデカールを台紙ごとハサミで切りとり、1枚ずつ水またはぬるま湯に台紙を下にして20秒くらい浮かべます。
- Cut each design out of decal sheet and dip them in warm water for 20 seconds.
- 水から出したらタオルの上のせ、指先でデカールが動かか確かめた後、貼るところにおいて静かに台紙をずらします。
- Check with finger tip if design is loose on base paper. If so, place it on proper position on model and slide off base paper leaving design on model.



- 指先に少し水をつけて正確な位置にデカールを動かした後、やわらかく、よく水を吸う布でデカールを押しえて内側の水分や気泡を押し出します。
- Move design to exact position with wet finger tip, and push out excess water and air bubbles under decal with soft cotton cloth.
- デカールが完全に乾いたら少し水をつけた布で、デカールのまわりのノリをふきとります。
- When decals get dry, wipe off with wet cloth excess glue left around decals.

CAUTION: NOT SUITABLE FOR CHILDREN UNDER 3 YEARS. CONTAINS SMALL PARTS.

NICHT FÜR KINDER UNTER 36 MONATEN ENTHÄLT KLEINE TEILE.

ATTENTIE: NIET GESCHIKT VOOR KINDEREN TOT 4 JAAR. BEBAT KLEINE ONDERDELEN.

ATTENTION: CE PRODUIT NE CONVIENT PAS A UN ENFANT DE MOINS DE 36 MOIS, EN RAISON DES PIÈCES DE PETITE DIMENSION CONTENUES.

ATTENZIONE: PRODOTTO NON ADATTO AI BAMBINI DI ETÀ INFERIORE AI 36 MESI. CONTIENE PICCOLE PARTI.

ATENCION: NO ES CONVENIENTE PARA NIÑOS MENORES DE 3 AÑOS. CONTIENE PIEZAS PEQUEÑAS.

ATENÇÃO: IMPRÓPRIO PARA CRIANÇAS COM MENOS DE 3 ANOS. CONTEM PEÇAS PEQUENAS.

FORSIGTIG! IKKE EGNET TIL BØRN SOM ER MINDRE END 3 ÅR. INDEHOLDER SMÅ DELE.

ΠΡΟΣΟΧΗ : ΚΑΤΑΛΛΗΛΟ ΓΙΑ ΠΑΙΔΙΑ ΑΝΩ ΤΩΝ ΤΡΙΩΝ ΕΤΩΝ ΠΕΡΙΕΧΕΙ ΜΙΚΡΑ ΤΕΜΑΧΙΑ

■VOR DEM ZUSAMMENBAU ZU LESEN

- Bitte lesen Sie die Anleitung vor dem Zusammenbauen sorgfältig durch.
- Verwenden Sie nur Kunststoffklebstoff und Kunststofflackfarben.
- Die geleerten Plastiküten sollten zerrissen und weggeworfen werden, um zu verhindern, daß Kleinkinder beim Spielen darin erstickten.
- Handhaben Sie Klebstoff und Lackfarben niemals in der Nähe von offenen Flammen.
- Mit Klebemittel sparsam umgehen und während des zusammenbaus für ausreichende ventilation sorgen.

■LIRE CECI AVANT D'EFFECTUER LE MONTAGE

- Etudier attentivement les instructions avant le montage.
- N'utiliser que de l'adhésif plastique et du vernis.
- Déchirer et jeter les sacs en plastiques vides pour éviter tout danger d'étouffement pour les enfants.
- Ne jamais utiliser d'adhésif ou du vernis près d'une flamme.
- Utiliser le ciment avec modération et bien ventiler la pièce pendant le montage.

■LEGGERE QUESTO PRIMA DEL MONTAGGIO

- Studiare attentamente le istruzioni prima del montaggio.
- Usare solo adesivo e vernici per plastica.
- Strappare e gettare le buste di plastica vuote per evitare il pericolo di soffocamento per bambini piccoli.
- Non usare mai l'adesivo o la vernice vicino ad una fiamma.
- Utilice suficiente adhesivo y ventile bien la habitación durante la construcción.

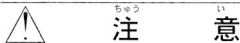
■ANTES DEL ENSAMBLAJE, LEA CUIDADAMENTE LO SIGUIENTE

- Antes del ensamble, estudie cuidadosamente las instrucciones.
- Emplee solamente cemento plástico y pinturas.
- Rompa y tire las bolsas de plástico a fin de evitar que los niños pequeños puedan sofocarse jugando con ellas.
- No emplee nunca cemento ni pintura cerca de llamas.
- Usare l'adesivo moderatamente e ventilare bene l'ambiente durante la costruzione.

■組件之前務請先看清此說明。

- 請先看清說明圖，把握全體的順序之後才進入組件。
- 強力膠和塗料請使用塑膠專用的。商品的空袋為了不讓小孩子帶在頭上，請撕掉。
- 強力膠塗料不可在火的附近使用。

"WARNING" FUNCTIONAL SHARP POINTS
 "WARNING" SCHARFE ECKEN UND KANTEN
 "Avertissement" Points essentiels de fonctionnement
 "ATTENZIONE" PARTI MOLTO ACUMINATE
 "AVISO" PUNTOS AGUDOS EN FUNCIONAMIENTO



注意

- *組み立てる前に必ずお読みください。
- *12才以下の方が組み立てる時は、保護者もお読みください。

1. 組み立てモデルです。作る前に組み立て説明書をお読みください。
2. 部品を取り出した後のビニール袋は、小さな子供が頭から被ったり、飲み込んだりすると窒息するおそれがありますので、破り捨ててください。
3. 部品はきれいに切り取り、切り取った後のクズはゴミ箱に捨ててください。
4. 部品はやむなくとがっている所がありますので使用目的以外は、絶対に遊ばないでください。特に小さいお子様のいる家庭では注意してください。
5. 小さな部品がありますので、誤って飲み込まないようにしてください。特に小さいお子様のいる家庭では注意してください。
6. 部品の組立の際、ニッパー、ナイフ、ヤスリ等を不用意に取り扱っていると、刃先等で怪我の恐れがあります。12才以下の方は、保護者の指導のもとに取り扱ってください。
7. 接着剤、塗料を使用する場合は、下記に注意してください。
 * 締め切った室内では使用しないでください。中毒の恐れがあります。
 * 火の近くでの使用は絶対に止めてください。引火の恐れがあります。接着剤、塗料は目や口に入れないでください。
 * 誤って目や口に入ったときは、すぐに大量の水で洗い流して、医師に相談してください。
8. 工具、接着剤、塗料、電池等を使用する場合は、その説明書の注意事項をよく読んで正しく使用してください。



CAUTION

- * MAKE SURE TO READ INSTRUCTIONS LISTED BELOW BEFORE ASSEMBLING.
- * ADULT SUPERVISOR SHOULD ALSO READ INSTRUCTIONS WHEN ASSEMBLED BY CHILDREN AGED 12 OR YOUNGER.

1. THIS BEING AN ASSEMBLY KIT. READ THE INSTRUCTIONS BEFORE ASSEMBLING.
2. TEAR UP AND THROW AWAY THE PLASTIC BAGS CONTAINING KIT PARTS AS CHILDREN MAY SUFFOCATE BY SWALLOWING OR WEARING OVER HEAD.
3. CUT THE PARTS OFF PROPERLY AND THROW THE WASTE PARTS INTO DUSTBOX AT ONCE.
4. DO NOT PLAY WITH THE PARTS FOR ANY OTHER PURPOSE AS SOME PARTS MAY BE TOO SHARP. MORE CAUTION AND CARE NEEDED FOR FAMILIES WITH INFANTS.
5. DO NOT SWALLOW ANY PARTS AND CUT-OFF CHIPS. KEEP AWAY FROM REACH OF CHILDREN.
6. WRONG OR CARELESS USAGE OF NIPPER, CUTTER, FILE ETC. MAY HURT THE ASSEMBLER.
7. BE CAUTIONS AS FOLLOWS WHEN USING ADHESIVES AND/OR PAINTS:
 * DO NOT USE IN CLOSED ROOM TO AVOID POISONING/TOXIC.
 * DO NOT USE NEAR FIRE TO AVOID FLAMMABILITY.
 * DO NOT PUT ANY ADHESIVES AND/OR PAINTS INTO MOUTH AND EYE IF MISTAKENLY PUT INTO, WASH OUT PROMPTLY WITH FULL WATER AND CONSULT A DOCTOR.
8. USE TOOLINGS, ADHESIVES, PAINTS, BATTERIES ETC. PROPERLY AFTER CAREFUL READING OF INSTRUCTIONS GIVEN IN EACH HANDLING MANUAL.



(株) ハセガワ
 静岡県焼津市八幡3-1-2 〒425-8711 TEL (054) 628-8241
HASEGAWA CORPORATION
 3-1-2 Yagusu, Yaizu, Shizuoka, 425-8711 Japan.

ハセガワ新製品情報
 ハセガワ ウェブサイト
<http://www.hasegawa-model.co.jp>

