



МиГ-25БМ

Советский ударный самолет

В конце 60-х годов в ОКБ А. И. Микояна был разработан первый в мире истребитель-перехватчик со скоростью полета 3М – МиГ-25.

В это же время был сконструирован высотный разведчик-бомбардировщик, получивший название МиГ-25РБ.

Противорадарная модификация МиГ-25БМ на базе МиГ-25РБ производилась с 1977 г. (40 экземпляров). Она имела новую носовую часть и несла 4 противорадарные ракеты X-58У. Эти самолеты состояли на вооружении ВВС СССР (впоследствии – России).

Тактико-технические характеристики МиГ-25БМ

Длина, м.....	22,27
Размах крыла, м.....	13,42
Взлетный вес (нормальный), кг.....	37100
Двигатели.....	2хТРДФ Р15БД-300, тяга на форсаже – 2х11200 кгс
Максимальная скорость, км/ч.....	3000
Потолок, м.....	23000
Дальность, км.....	1865 / 2400 с ПТБ
Вооружение.....	4 ракеты X-58У, до 4000 кг бомб

ВНИМАНИЕ!

Перед сборкой внимательно прочитать руководство по монтажу. Каждая деталь пронумерована. Соблюдать последовательность монтажа. Необходимые рабочие инструменты: нож и напильник для зачистки деталей; резиновая лента, клейкая лента и зажимы для сушки белья для прижимания склеиваемых деталей. Детали из пластика очистить в растворе мягкого моющего средства и высушить на воздухе для того, чтобы краска и переводные картинки лучше прилипали. Перед приклеиванием проверить, подходят ли детали; клей наносить экономно. Хром и краску удалить с поверхностей склеивания. Небольшие детали покрасить перед тем, как они будут удалены из рамок. Краску необходимо хорошо просушить, только после этого продолжать сборку. Каждую соответствующую переводную картинку отдельно вырезать и примерно на 20 секунд окунуть в теплую воду. На обозначенном месте картинку отделить от бумаги и прижать промокающей бумагой.

MiG-25BM

Soviet Strike Aircraft

In the end of 60s the Mikoyan Design Bureau was developed the world's first interceptor fighter with speed of Mach 3 – the MiG-25.

At the same time high reconnaissance-bomber modification was designed, which was called the MiG-25RB.

Strike anti-radar MiG-25BM modification on MiG-25RB base was produced since 1977 (40 examples). It had new nose with radar and 4 anti-radar X-58U missiles. These planes served in Soviet (later – Russian) Air Force.

Tactical and Technical Specifications of MiG-25BM

Length, m.....	22,27
Span, m.....	13,42
Start weight (normal), kg.....	37100
Engines.....	2xR15BD-300, thrust in afterburner - 2x11200 kgf
Max. Speed, km/h.....	3000
Service ceiling, m.....	23000
Range, km.....	1865 / 2400 with drop tank
Armament.....	4 X-58U missiles, bomb load - up to 4000 kg

CAUTION!

Read the instructions thoroughly prior to assembly. Each component is numbered. Adhere to specified sequence of assembly. Tools required: knife and file for removal of components from frame; rubber bond, adhesive tape and clothes pegs for clamping components together after applying adhesive. Clean plastic components in a mild detergent solution and allow to air-dry so that paint and transfers adhere better. Prior to applying adhesive, check to see whether the components fit together; apply adhesive sparingly. Remove chrome and paint from the contact surfaces. Paint small components before removing them from the frame. Allow paint to dry well, and only then continue to assemble. Cut out each transfer individually and immerse in warm water for approx. 20 seconds. Slide transfer off paper and into designated position, then press on with blotting paper.

ИСПОЛЬЗУЕМЫЕ КРАСКИ / USED COLORS:

	Revell	Tamiya		
A	371	XF80	Светло-серый, полуматовый	Light Grey
B	169	XF75	Темно-серый, матовый	Dark Grey
C	108	XF1	Черный, матовый	Flat Black
D	190	X11	Полированная сталь	Chrome Silver
E	191	X32	Сталь	Steel
F	195	X31	Титан	Titanium Gold
G	199	XF16	Алюминий	Aluminium
H	364	XF5	Зеленый, матовый	Flat Green

	Revell	Tamiya		
J	148	XF71	Сине-зеленый, матовый	Blue Green
K	157	XF20	Серый, матовый	Medium Grey
L	161	X25	Зеленый, глянцевый	Clear Green
M	731	X27	Красный, глянцевый	Clear Red
N	145	XF58	Оливково-зеленый, мат.	Olive Green
S	188	XF57	Светло-коричневый, мат.	Ochre
T	185	XF10	Коричневый, матовый	Flat Brown

01 СТАДИЯ СБОРКИ
ASSEMBLY STEP

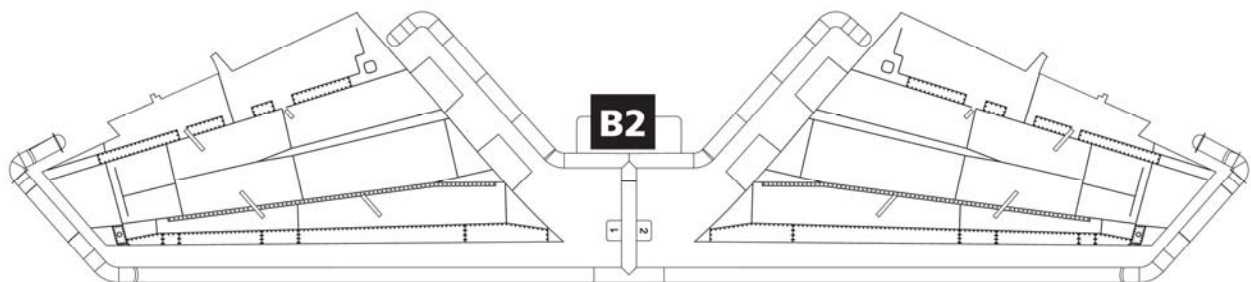
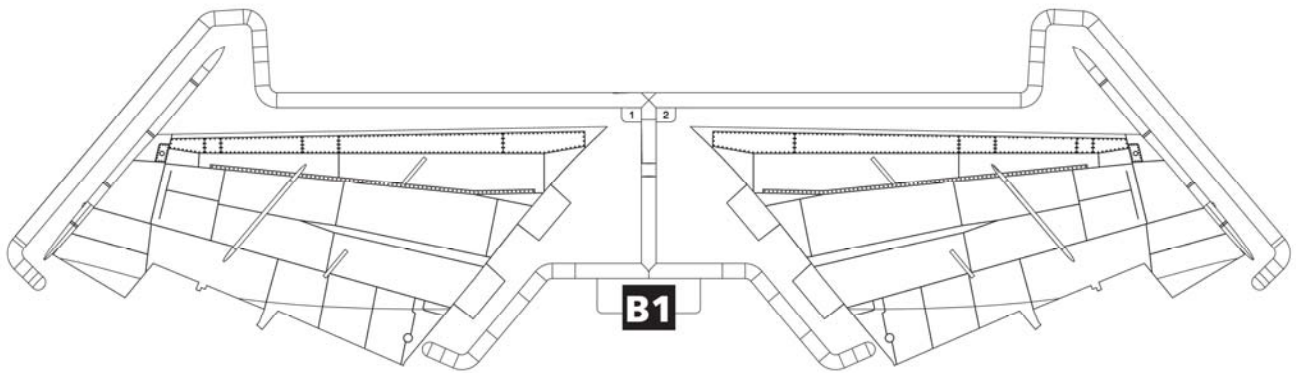
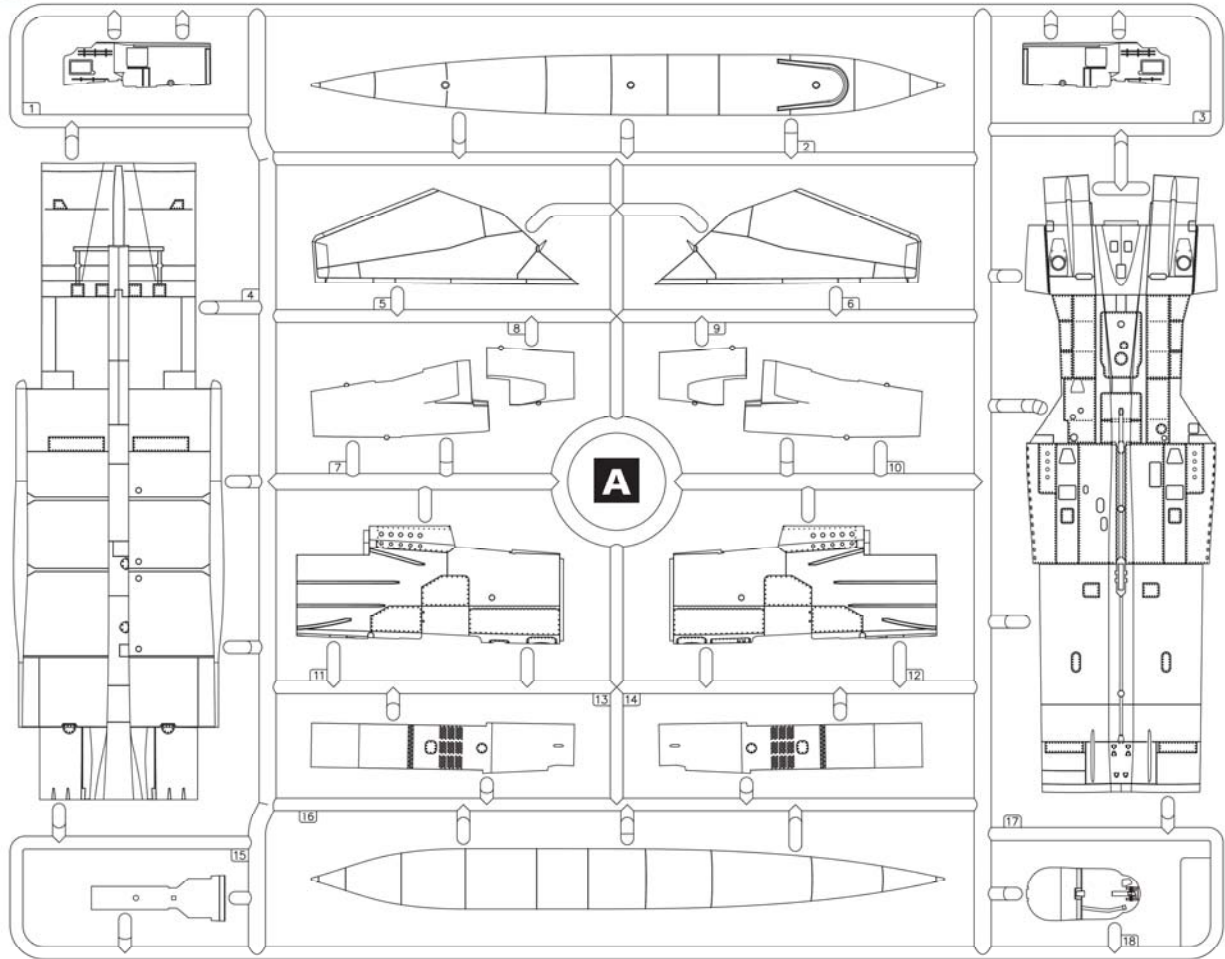
03 СБОРОЧНАЯ ЕДИНИЦА
ASSEMBLY UNIT

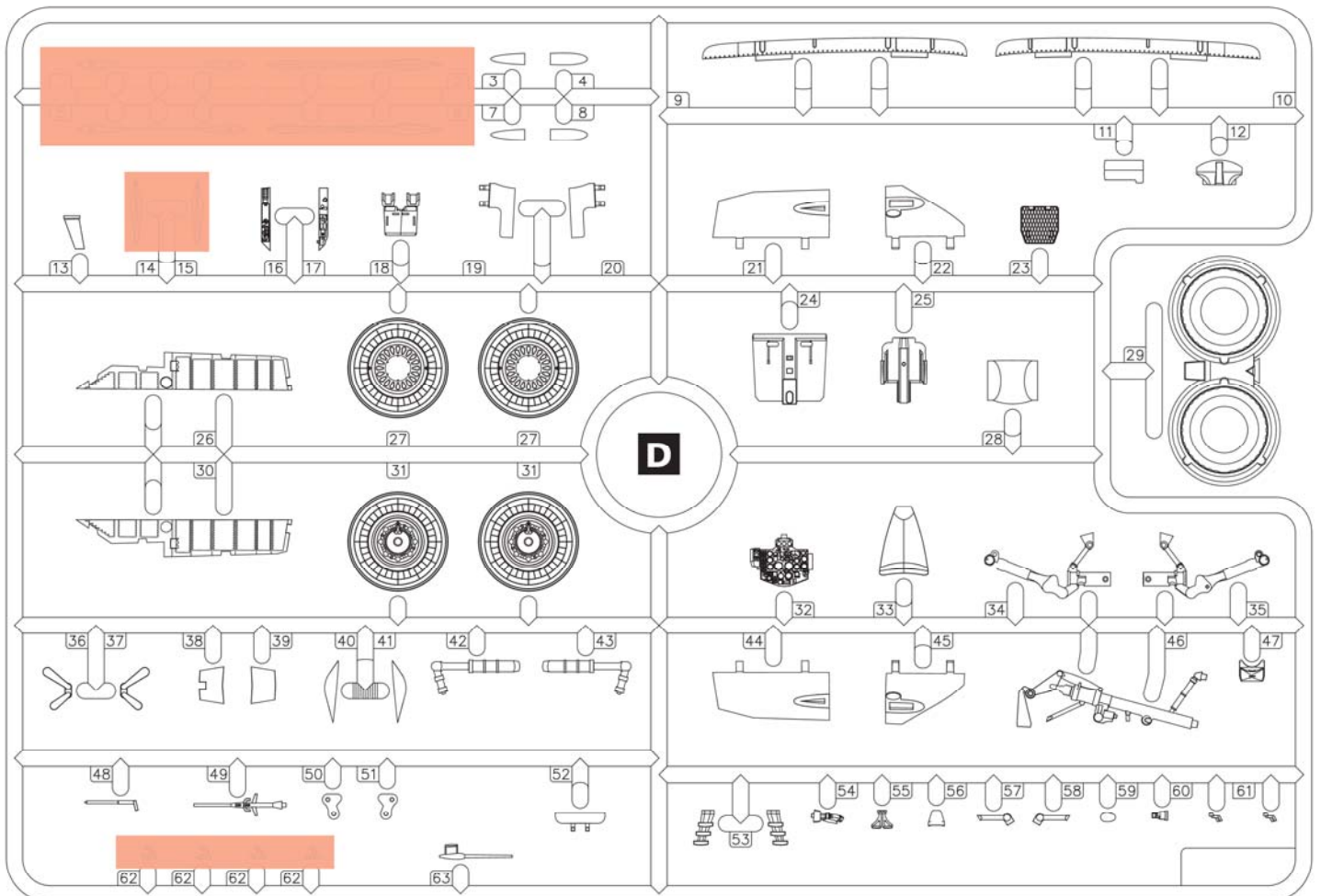
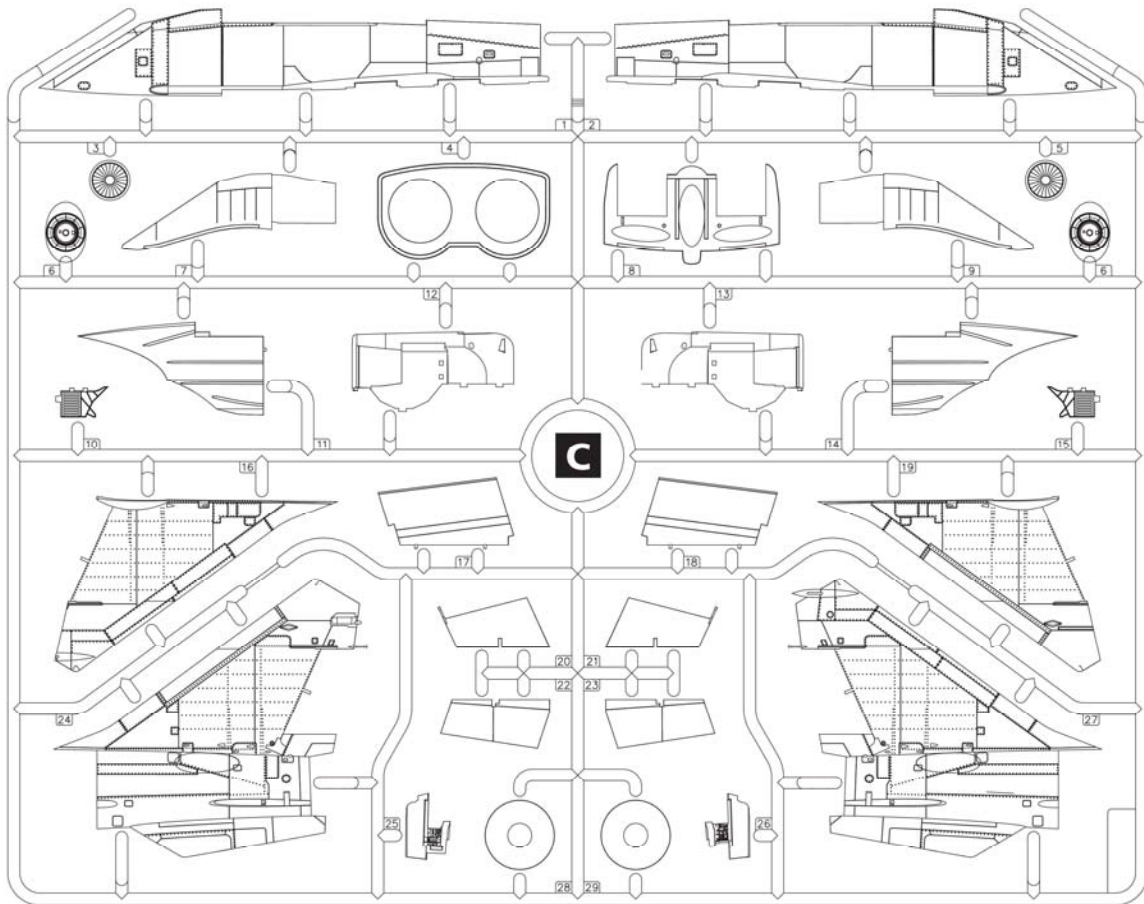
x2 СДЕЛАТЬ ДВЕ ДЕТАЛИ
MAKE 2 PCS

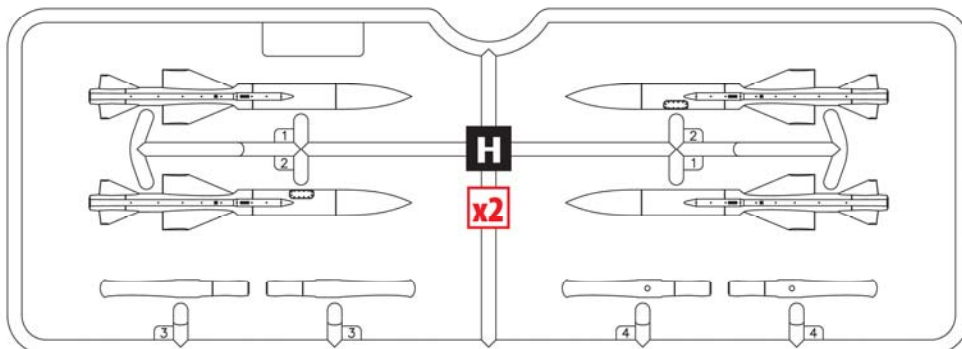
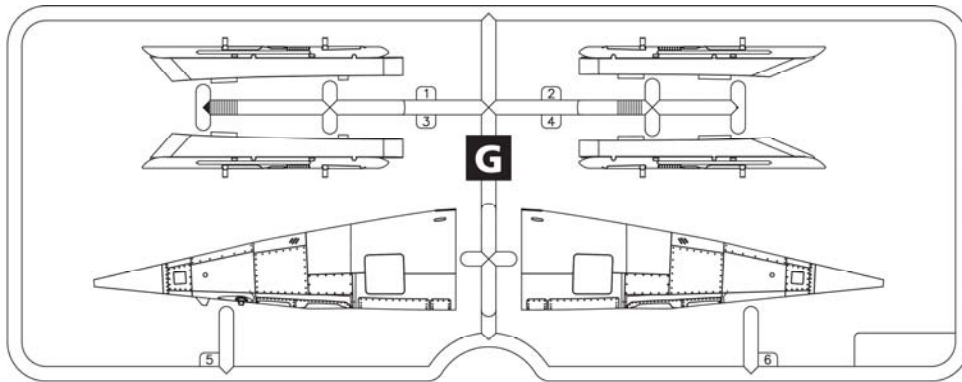
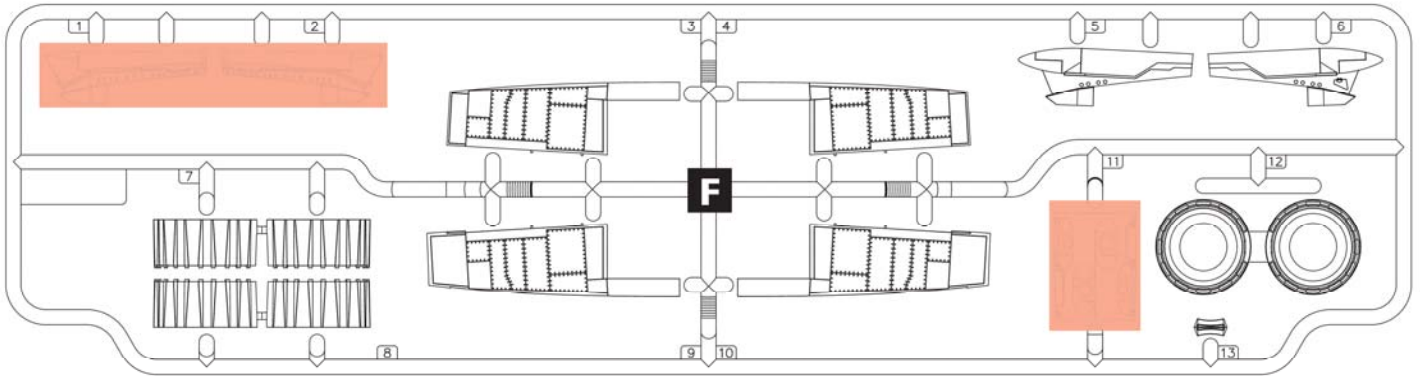
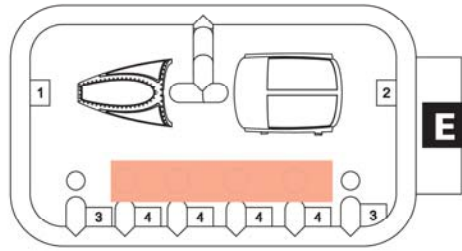
A ИСПОЛЬЗУЕМАЯ КРАСКА
USED COLOR

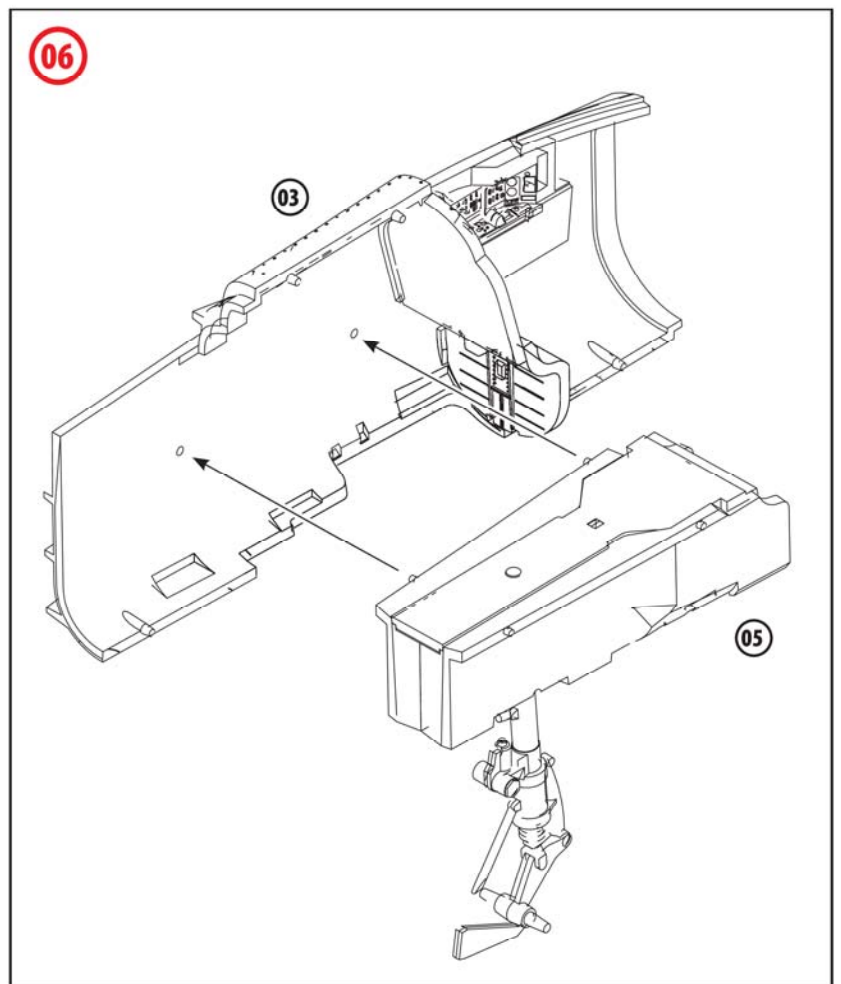
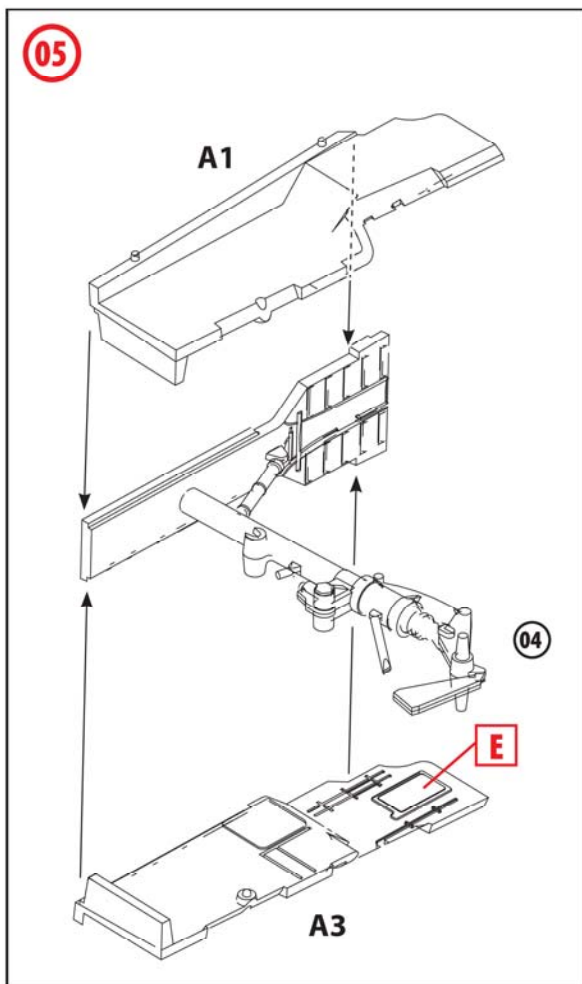
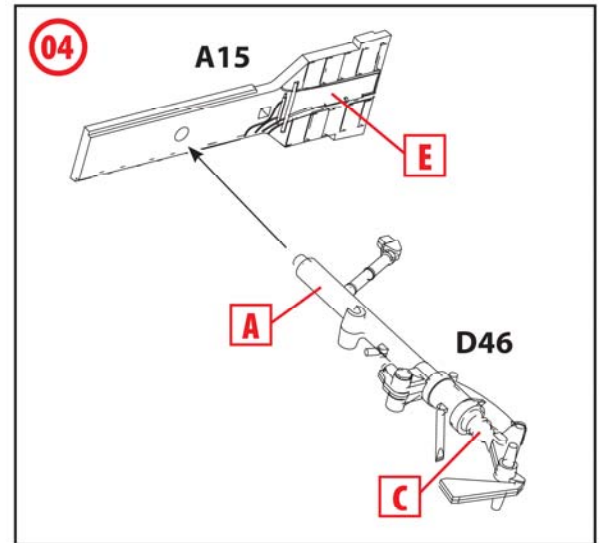
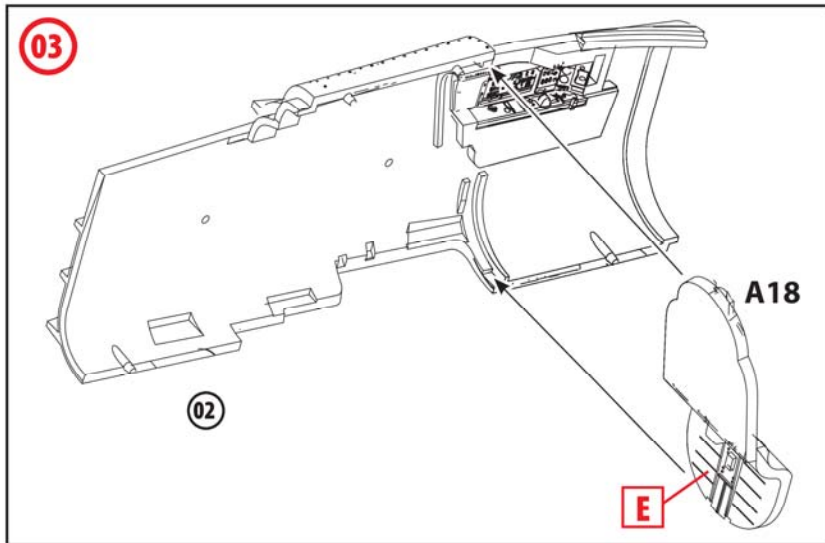
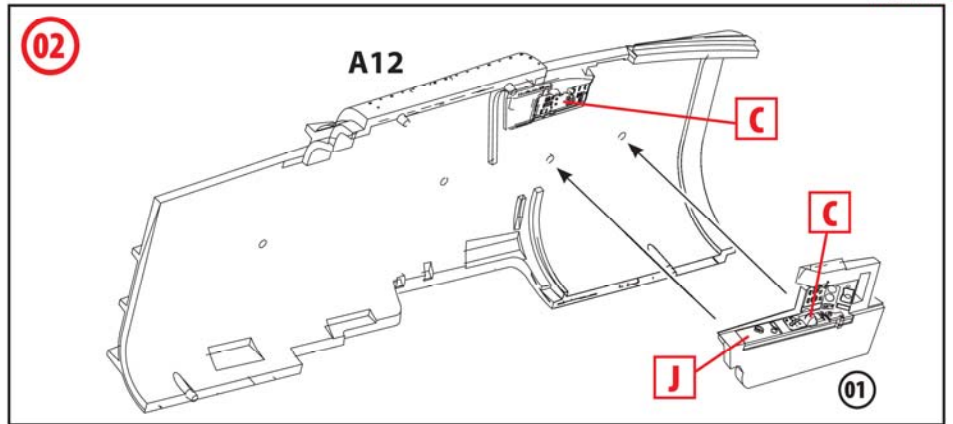
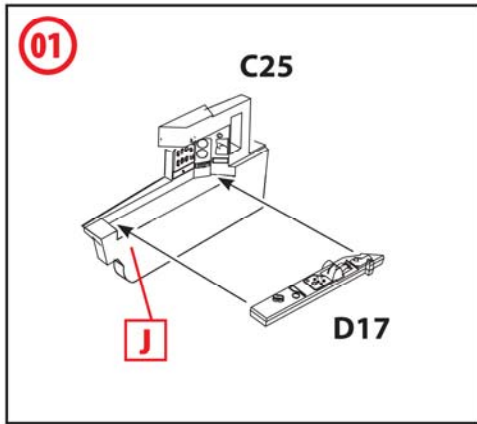
□ ПРИ СБОРКЕ НЕ ИСПОЛЬЗУЕТСЯ
PARTS NOT FOR USE

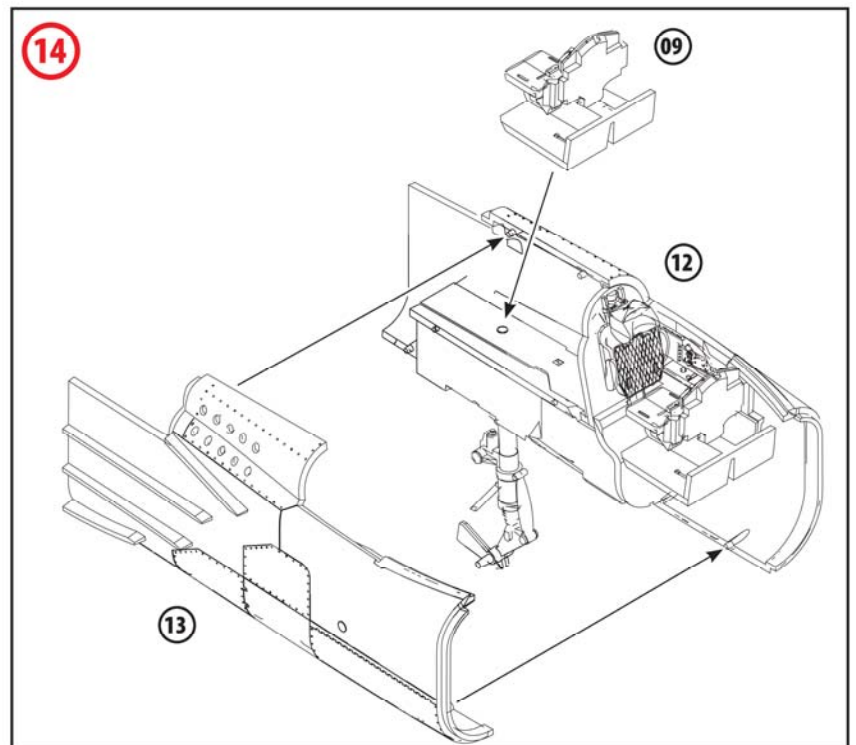
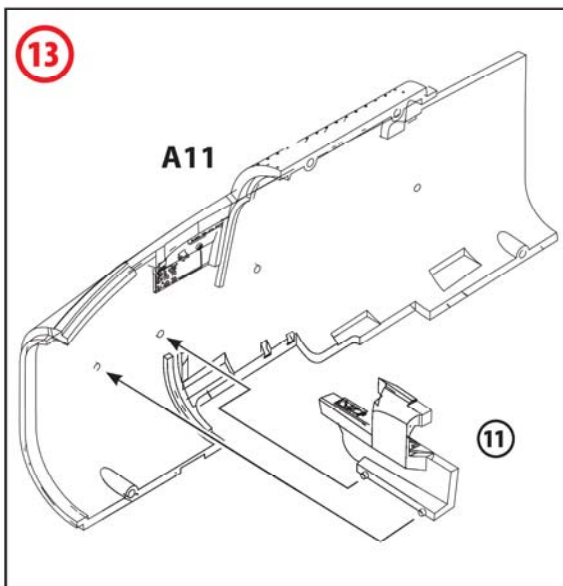
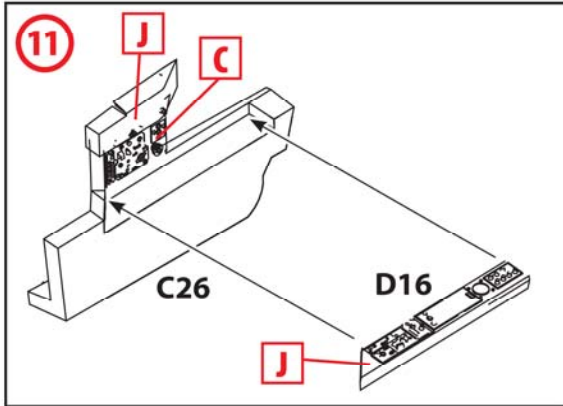
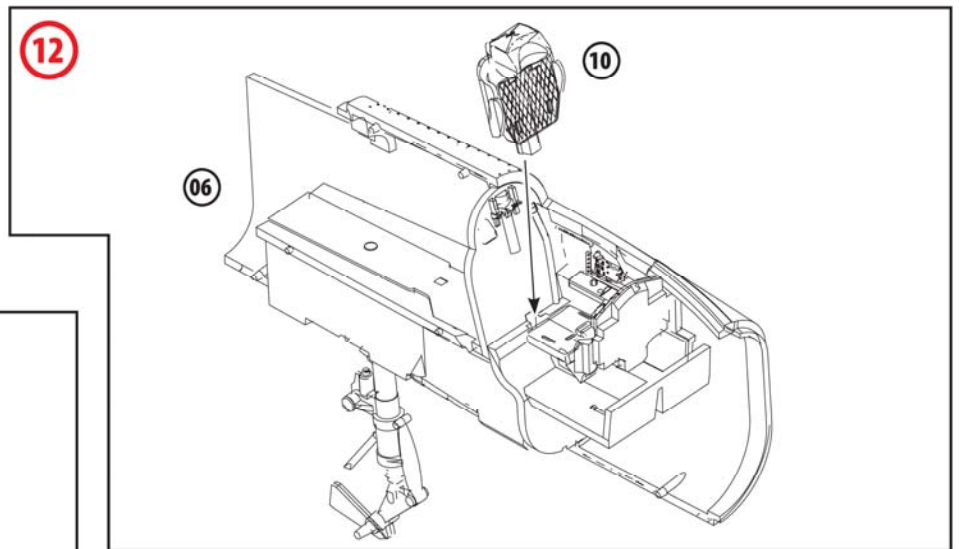
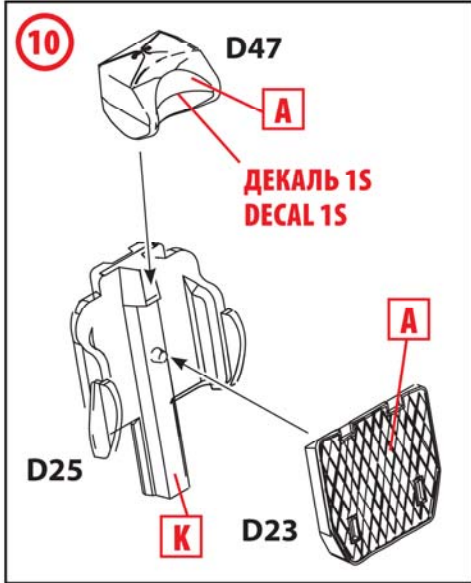
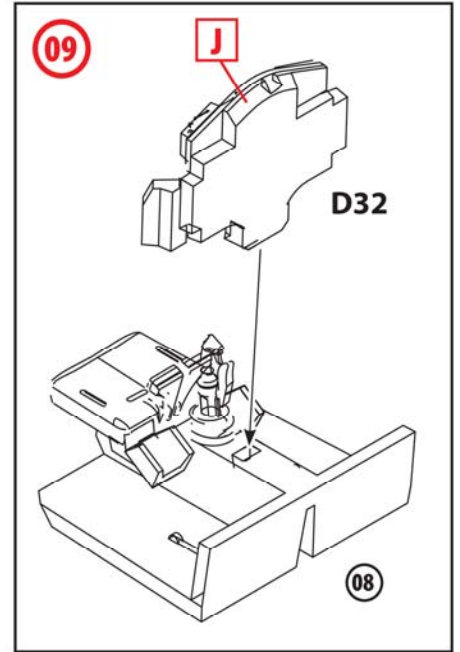
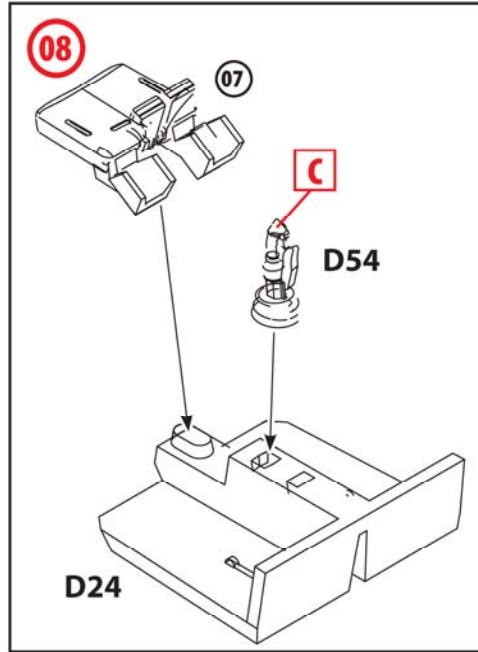
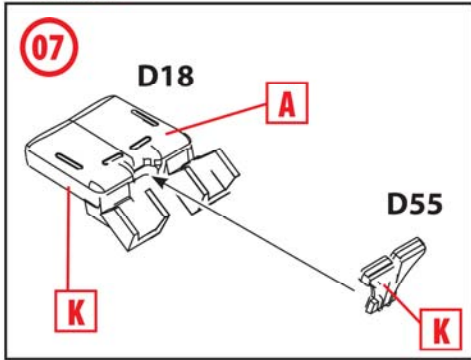
? ПРОИЗВОЛЬНЫЙ ВЫБОР
OPTIONAL

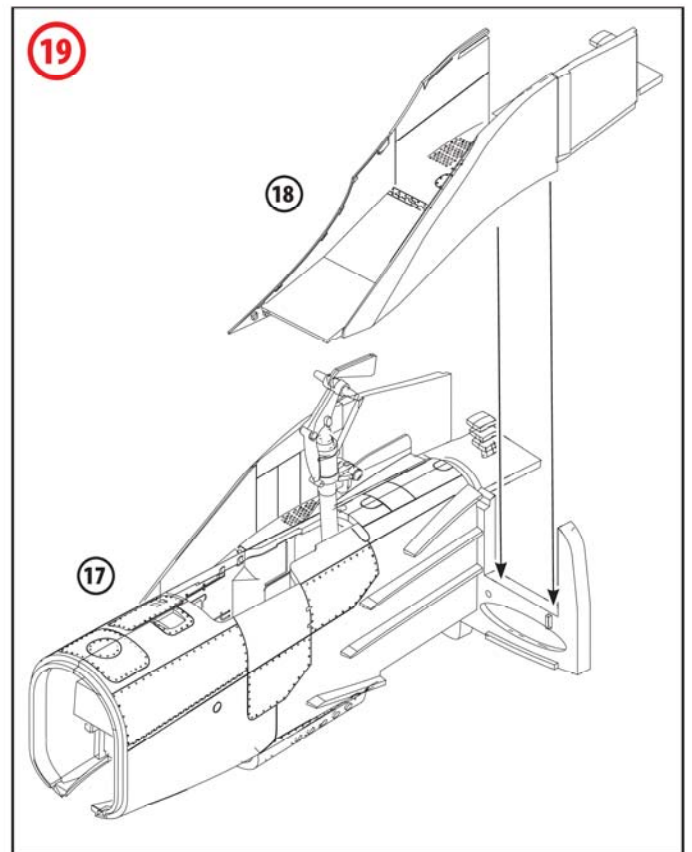
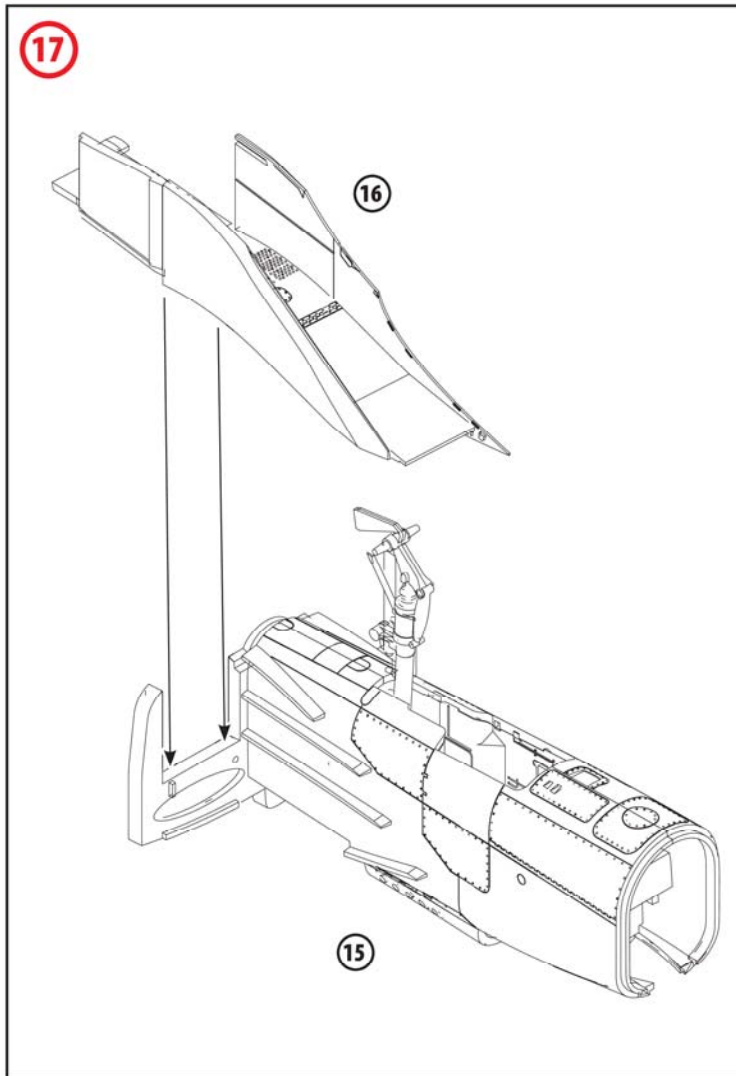
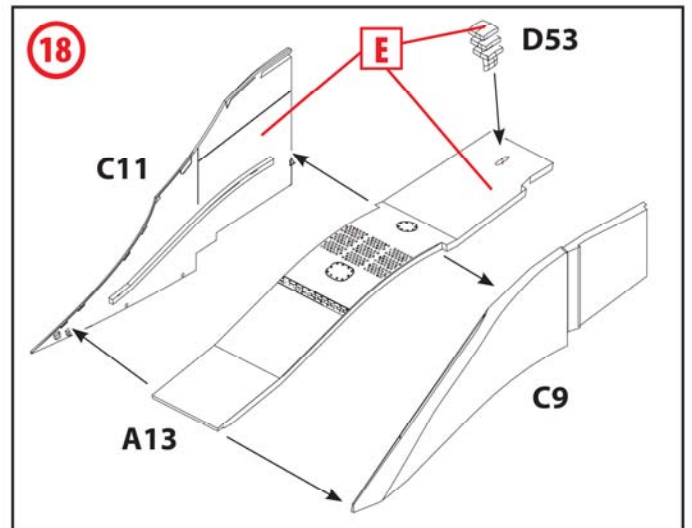
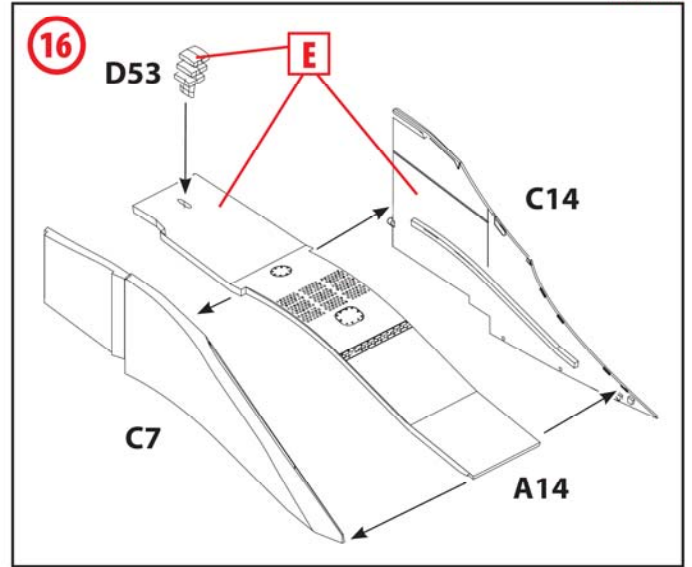
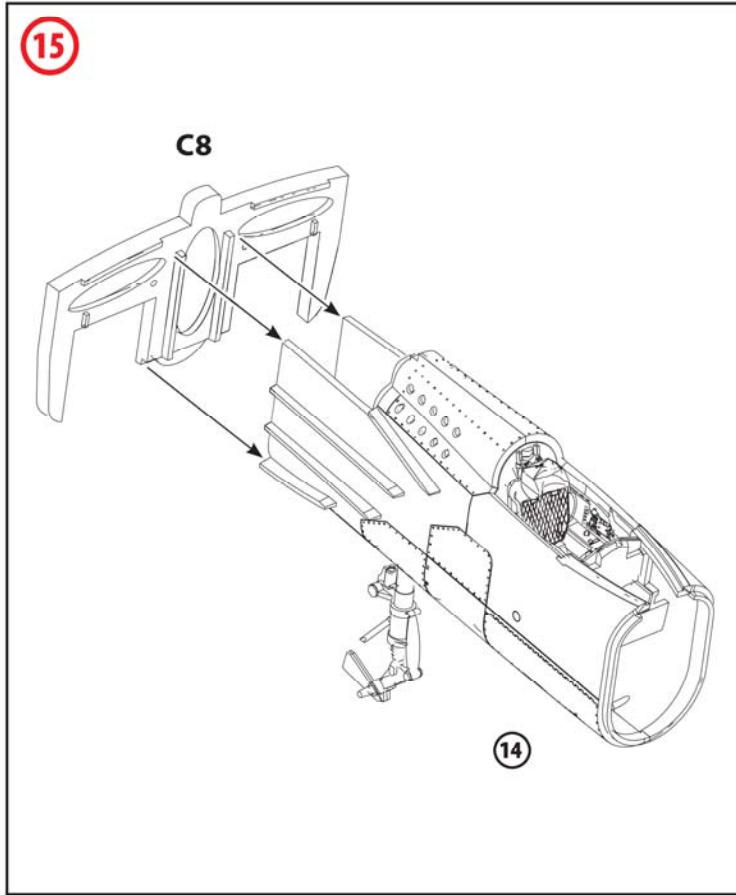


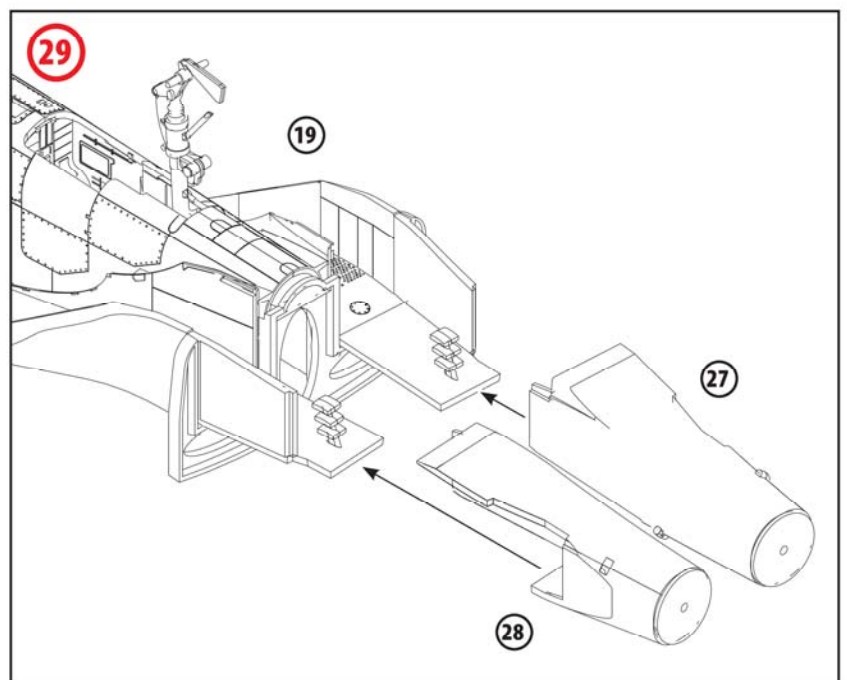
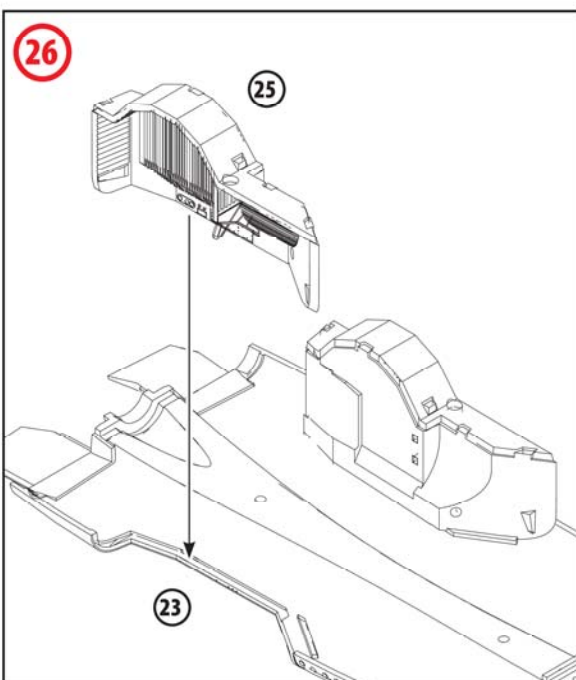
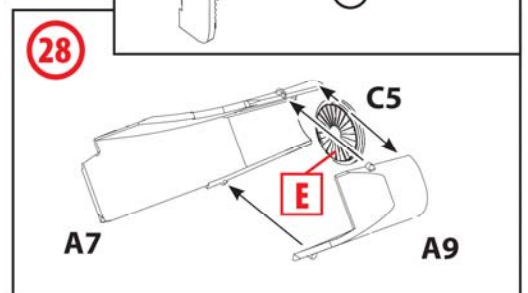
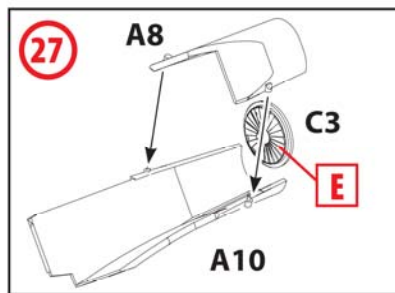
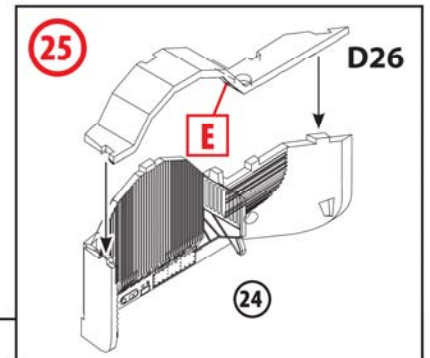
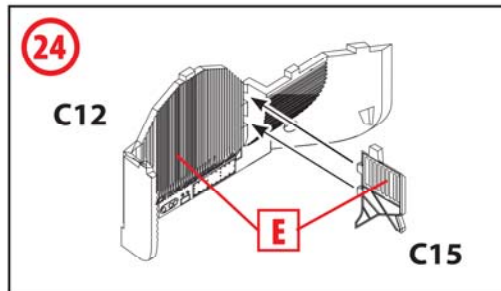
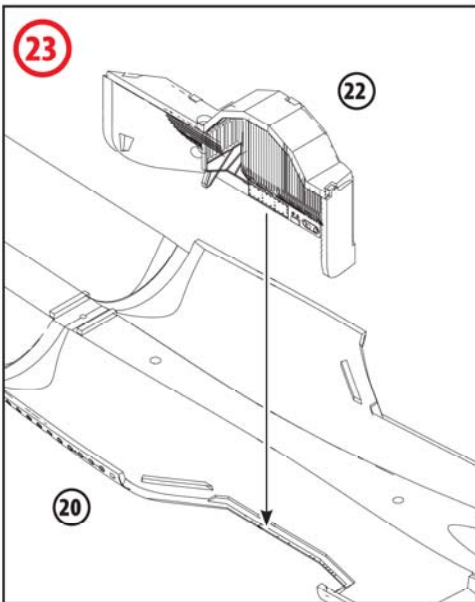
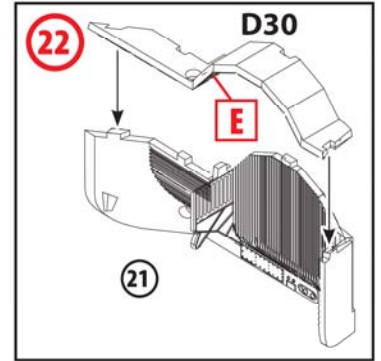
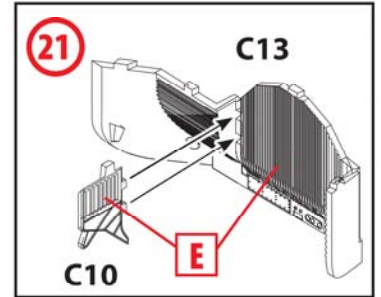
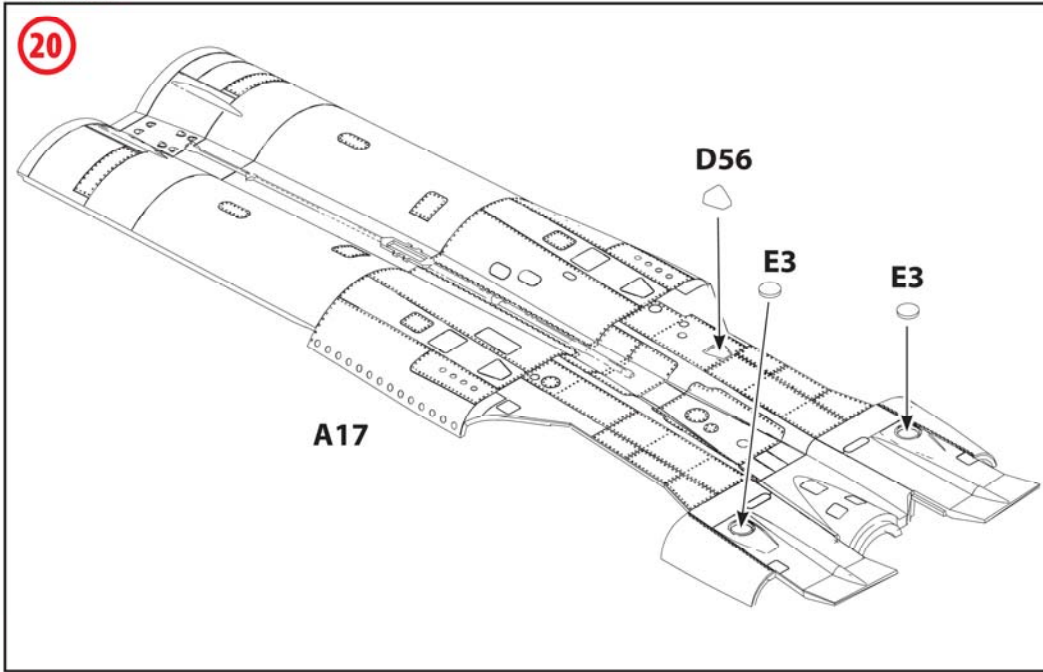


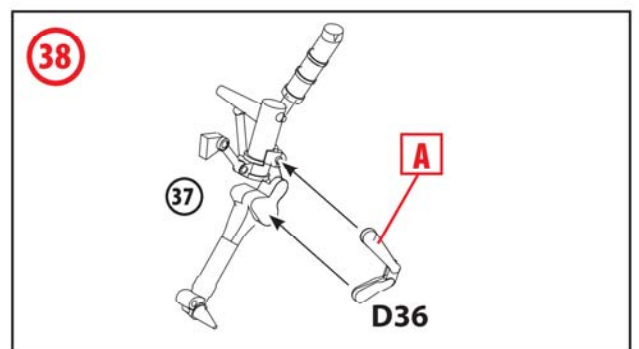
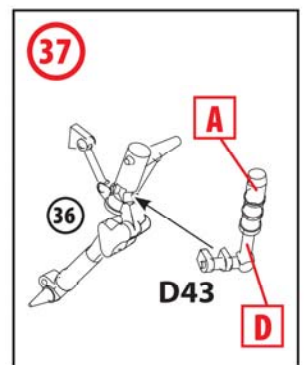
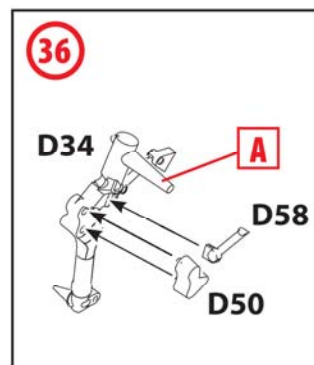
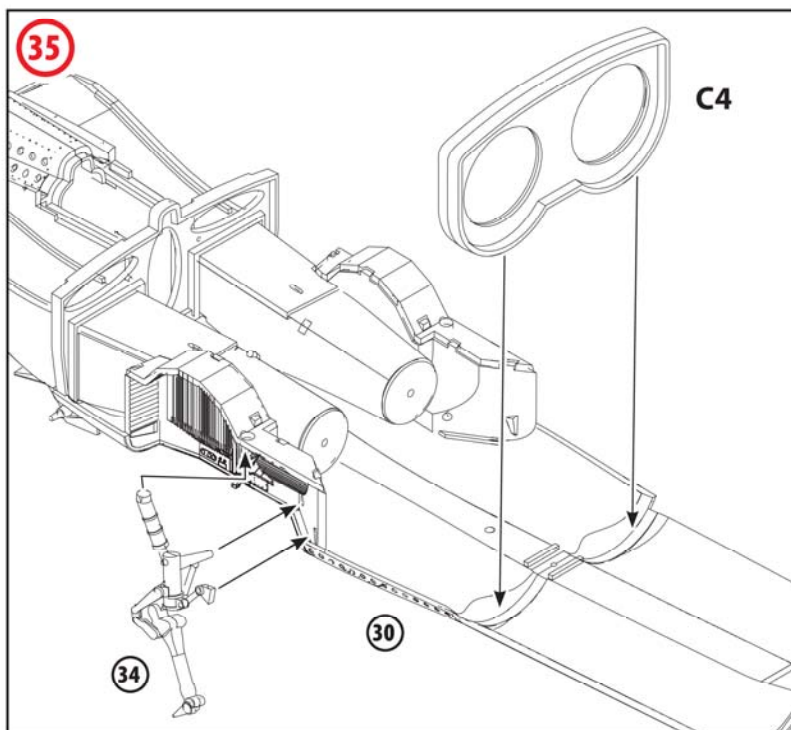
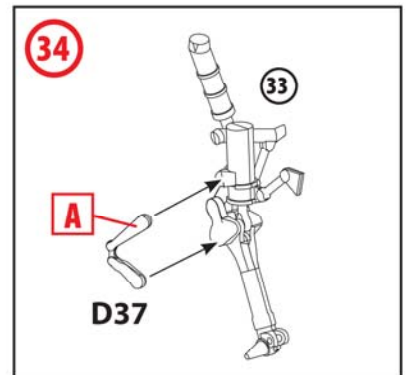
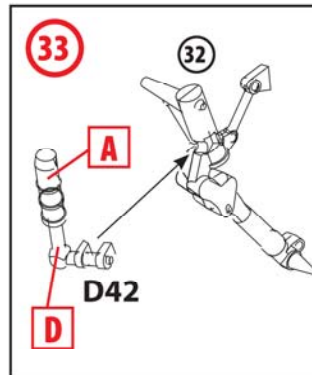
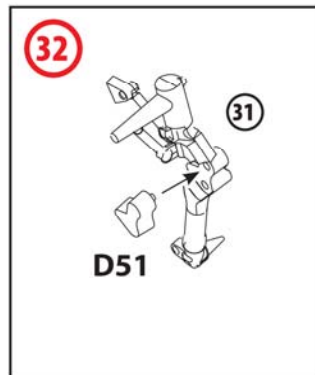
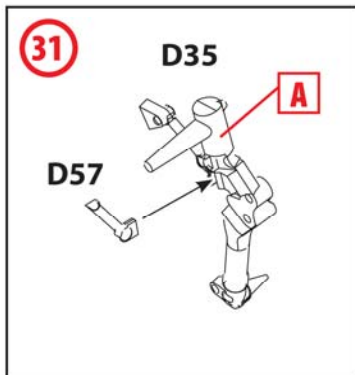
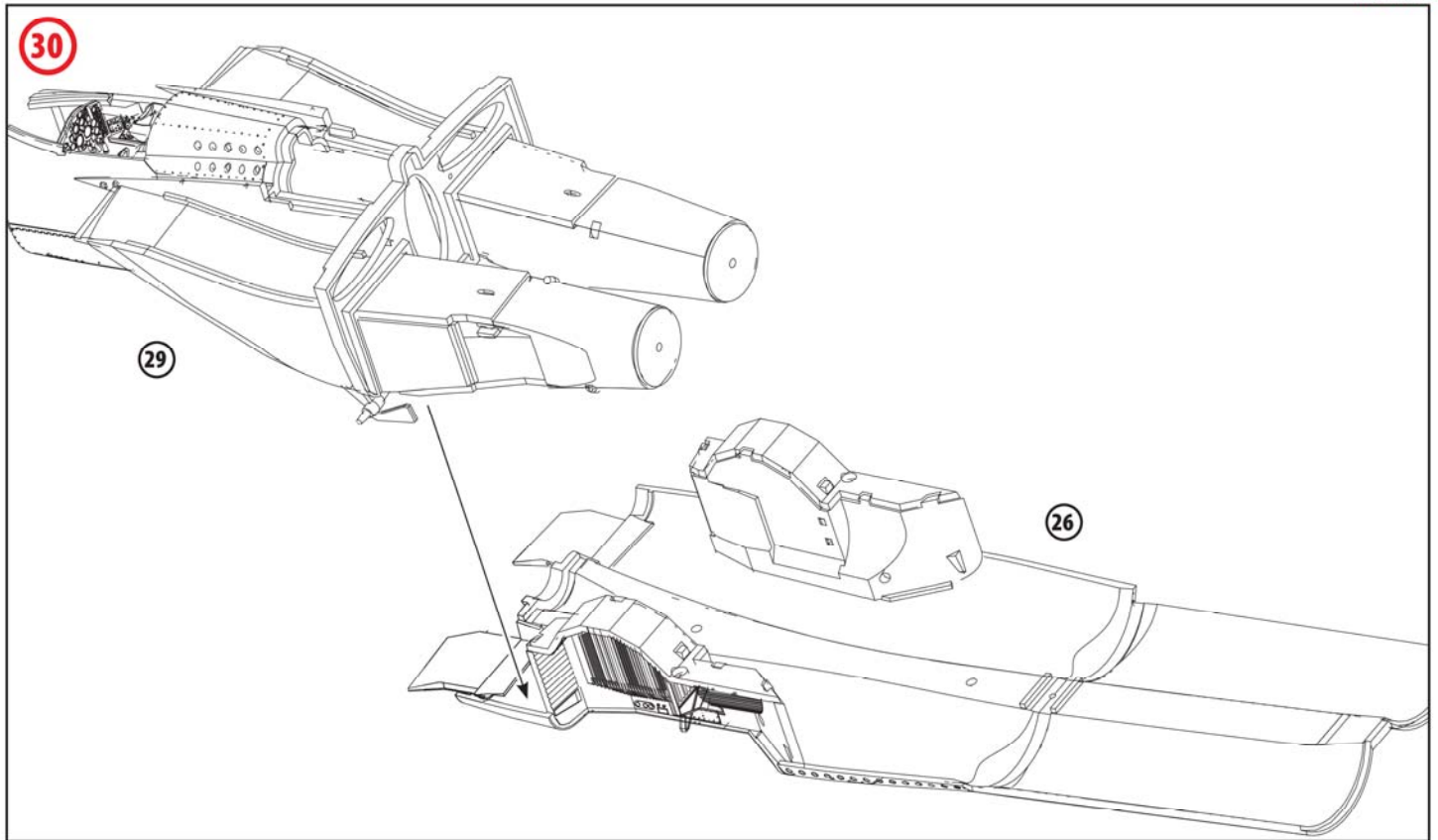


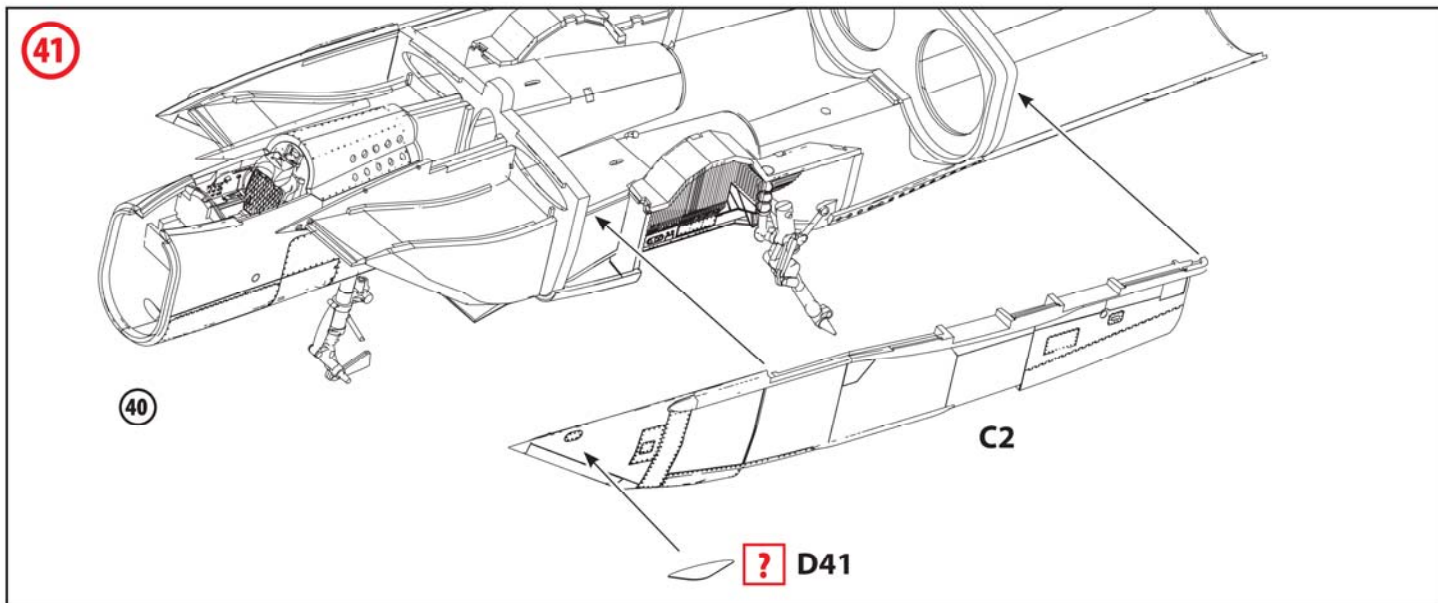
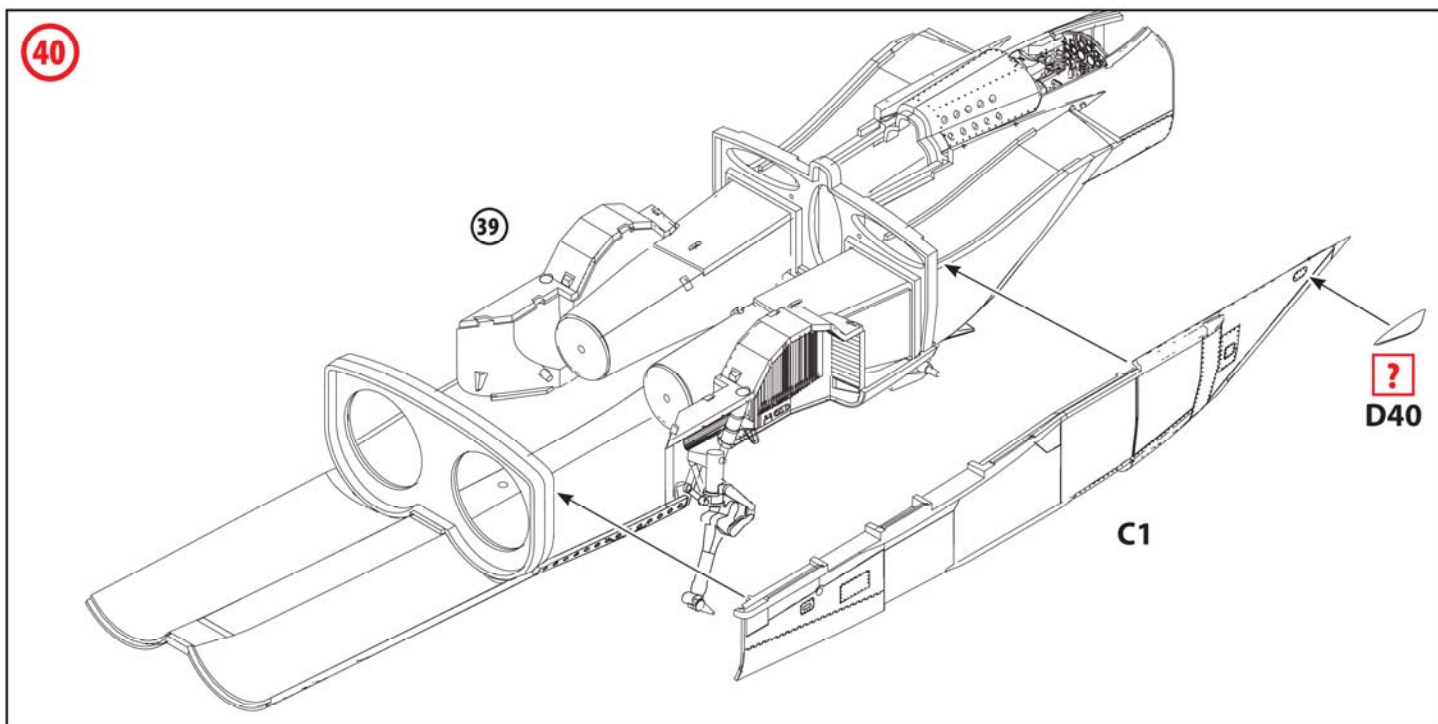
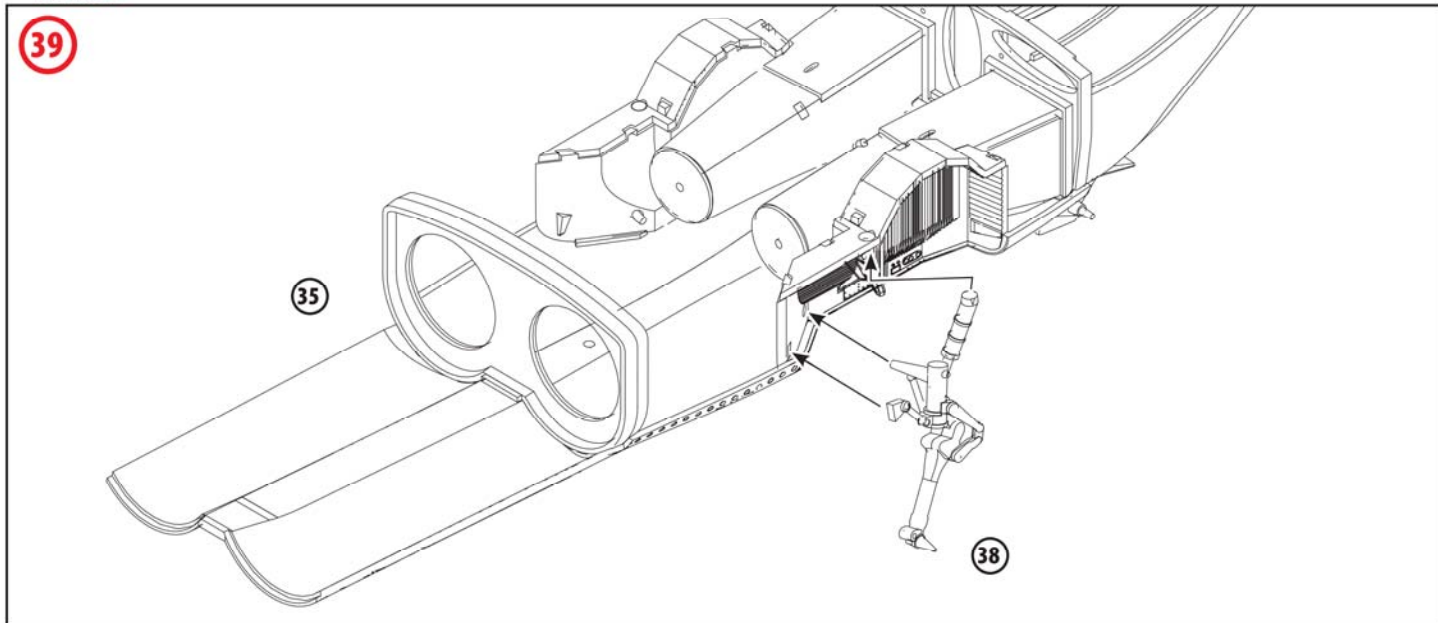


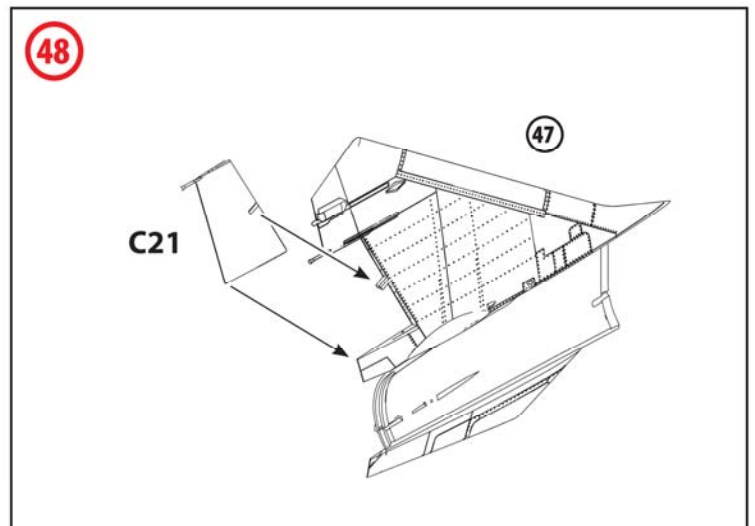
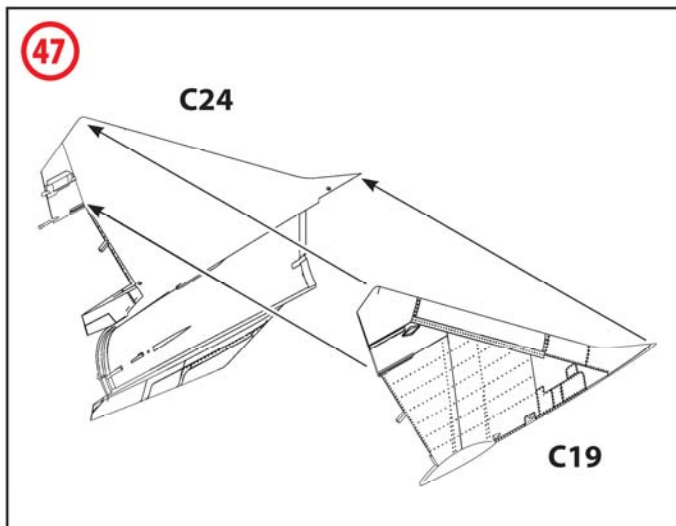
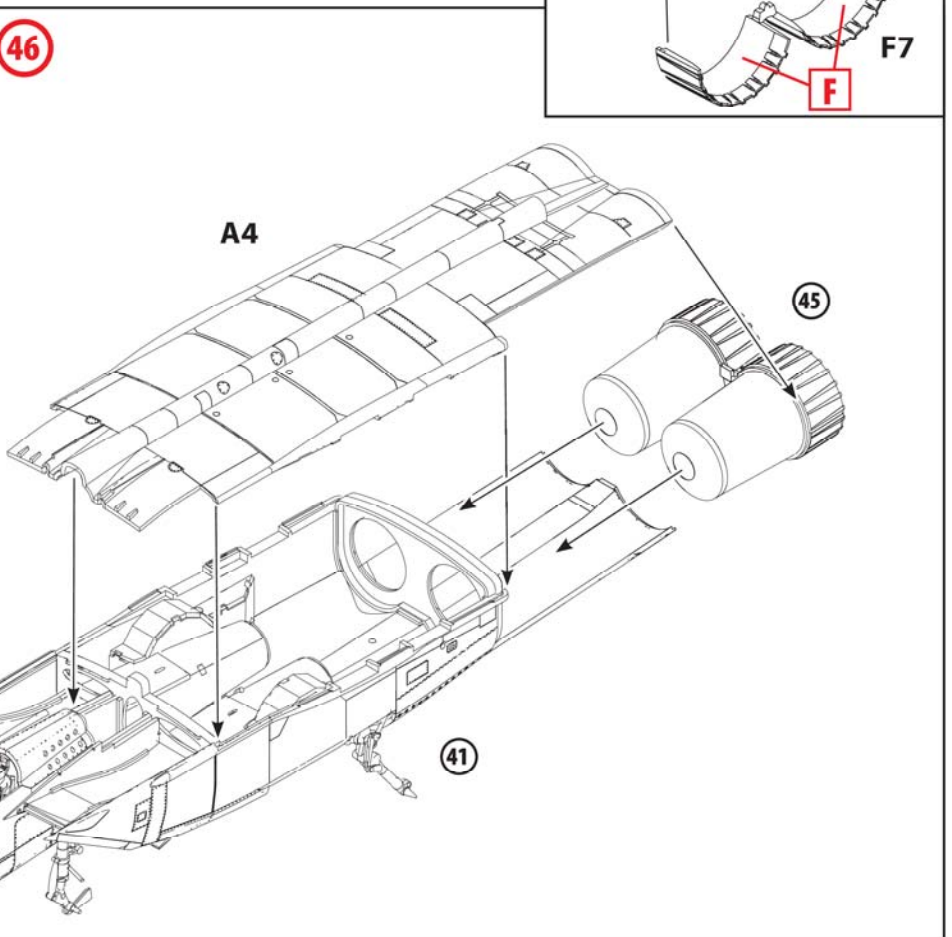
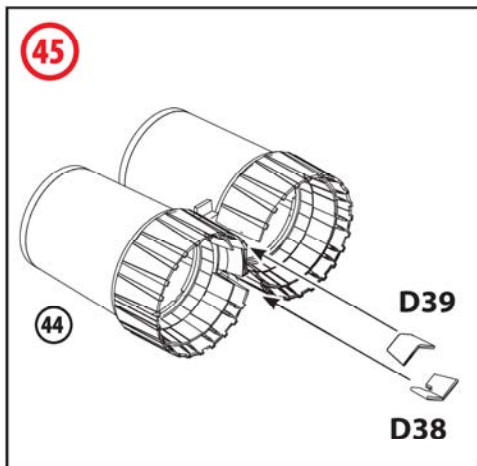
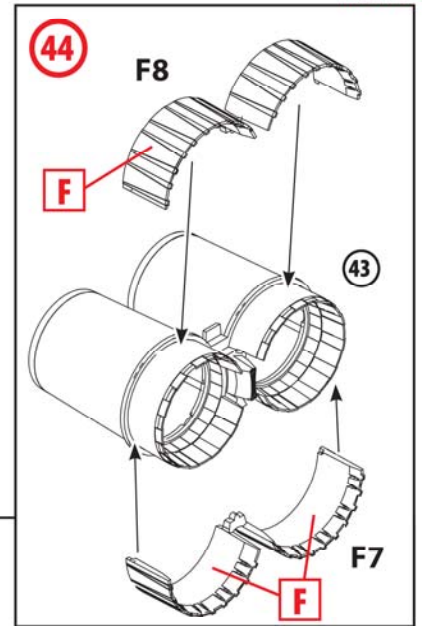
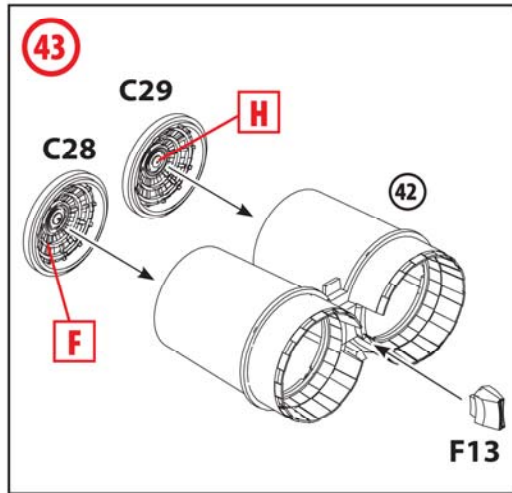
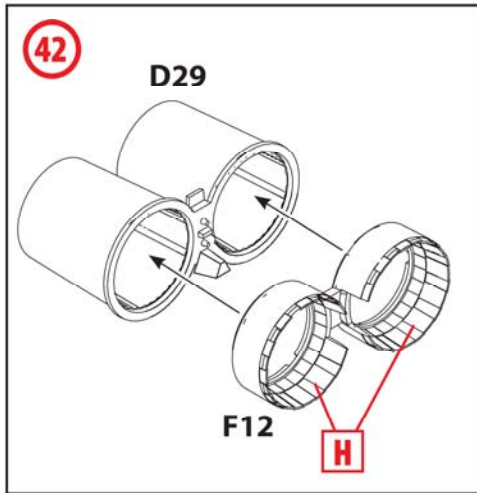


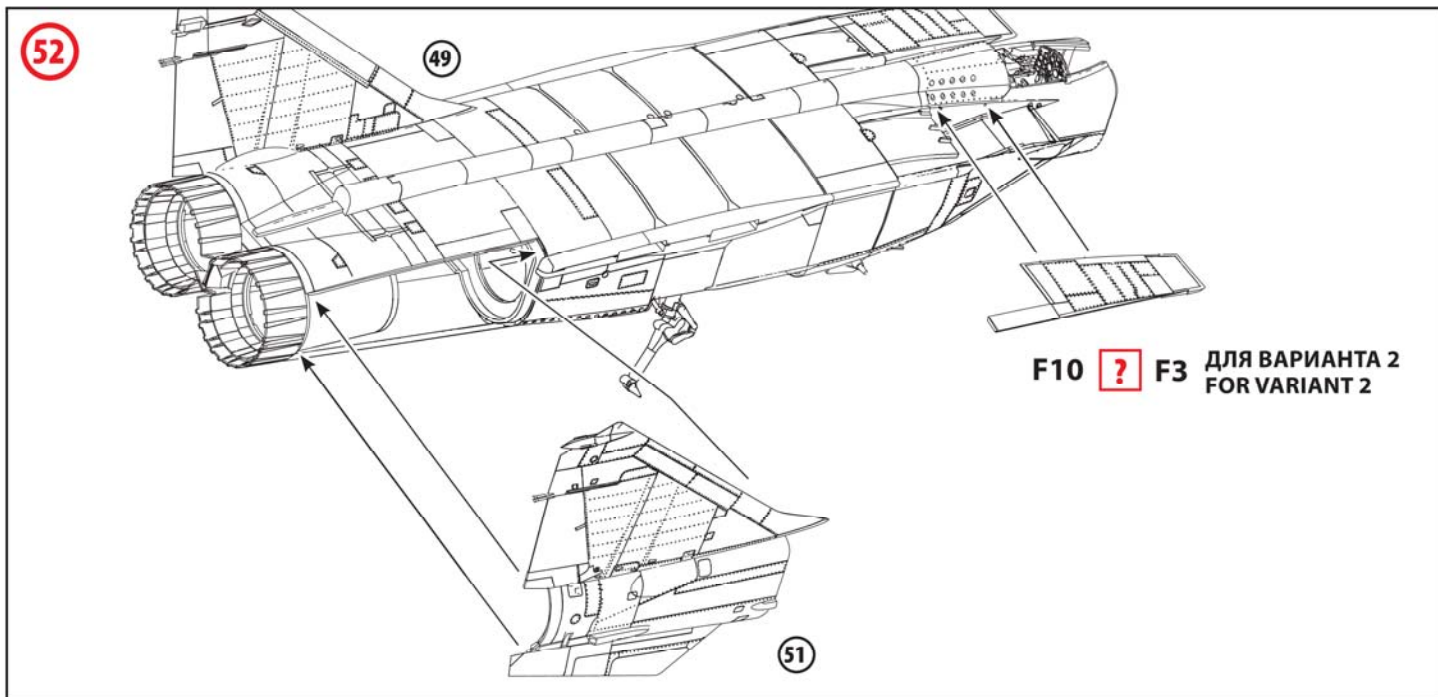
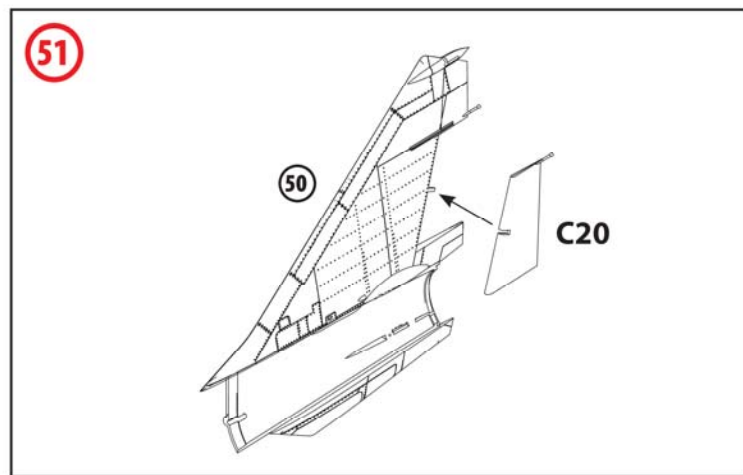
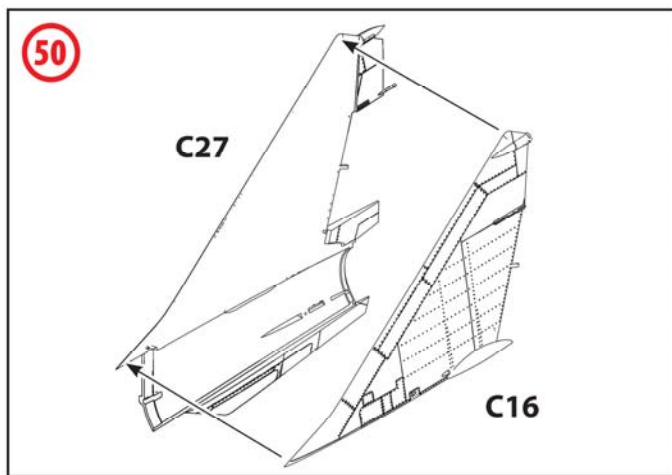
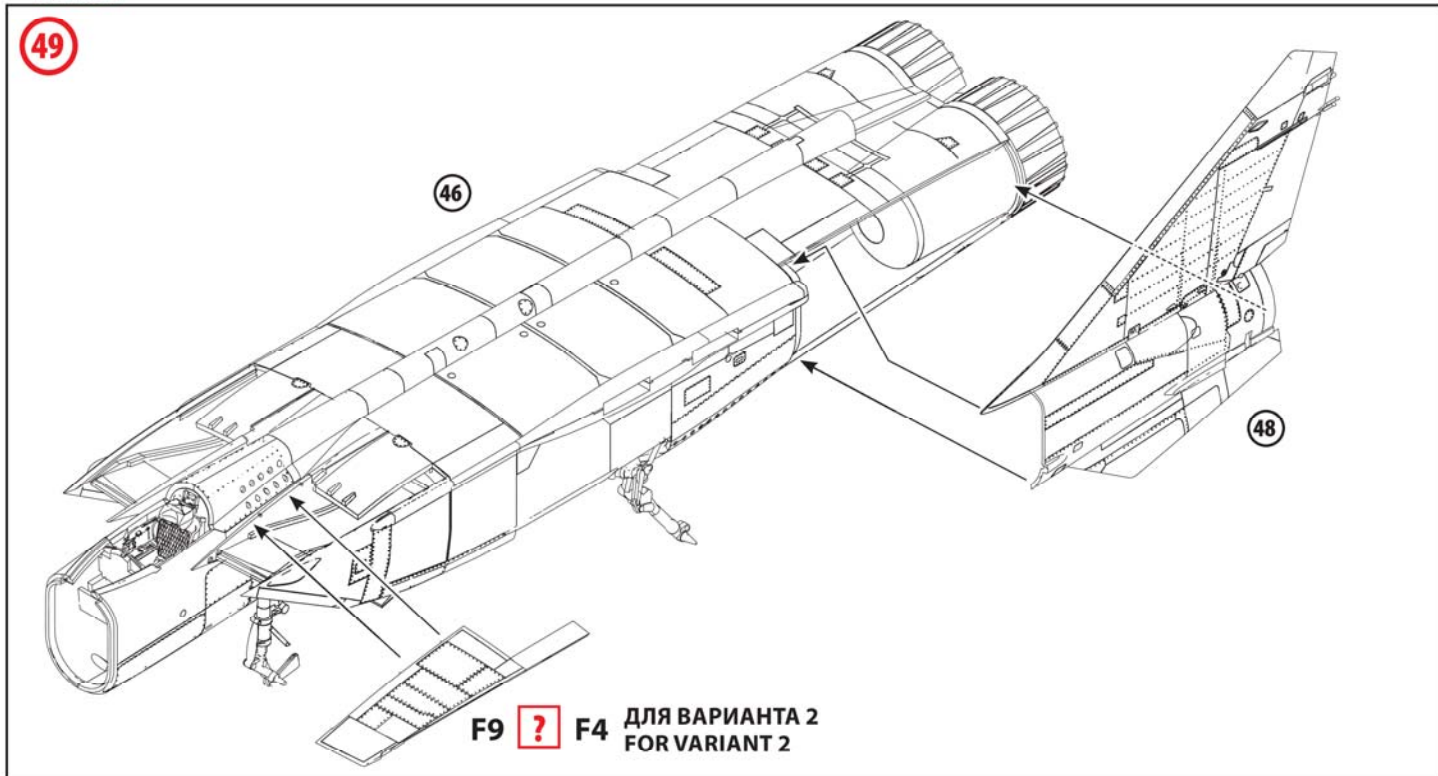


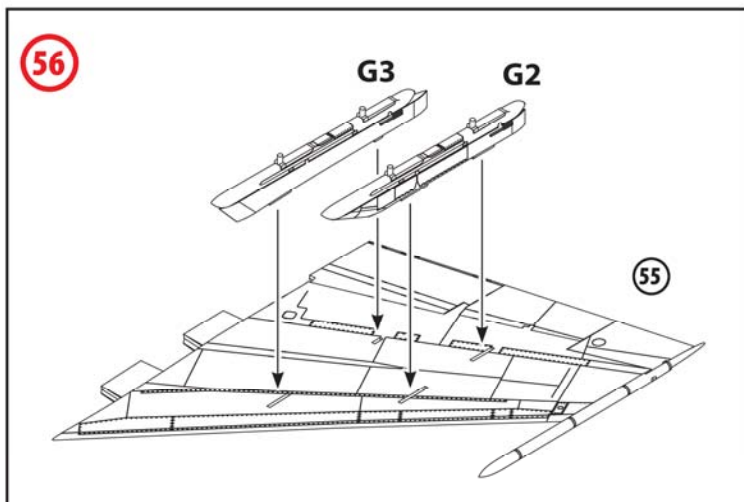
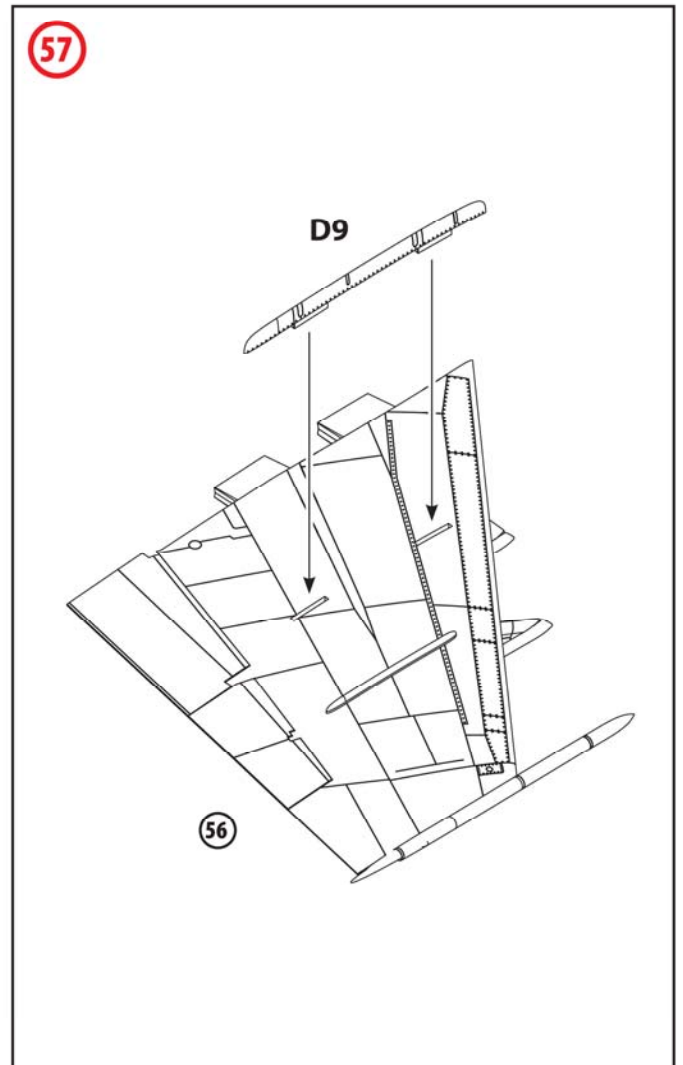
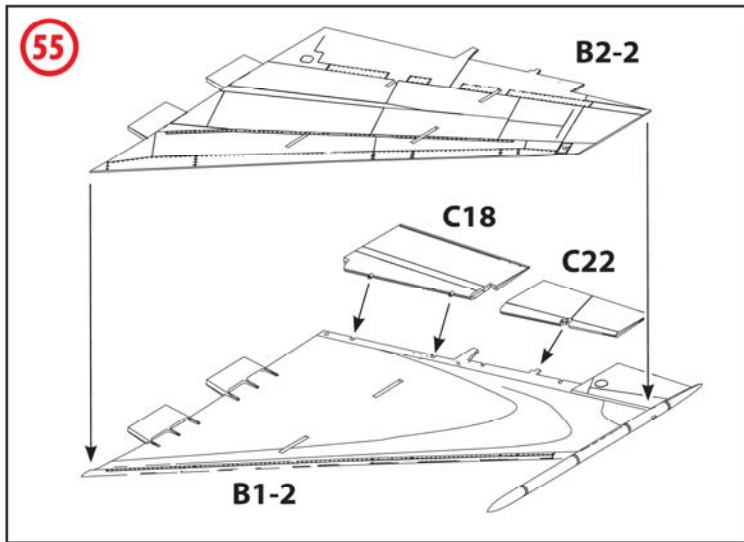
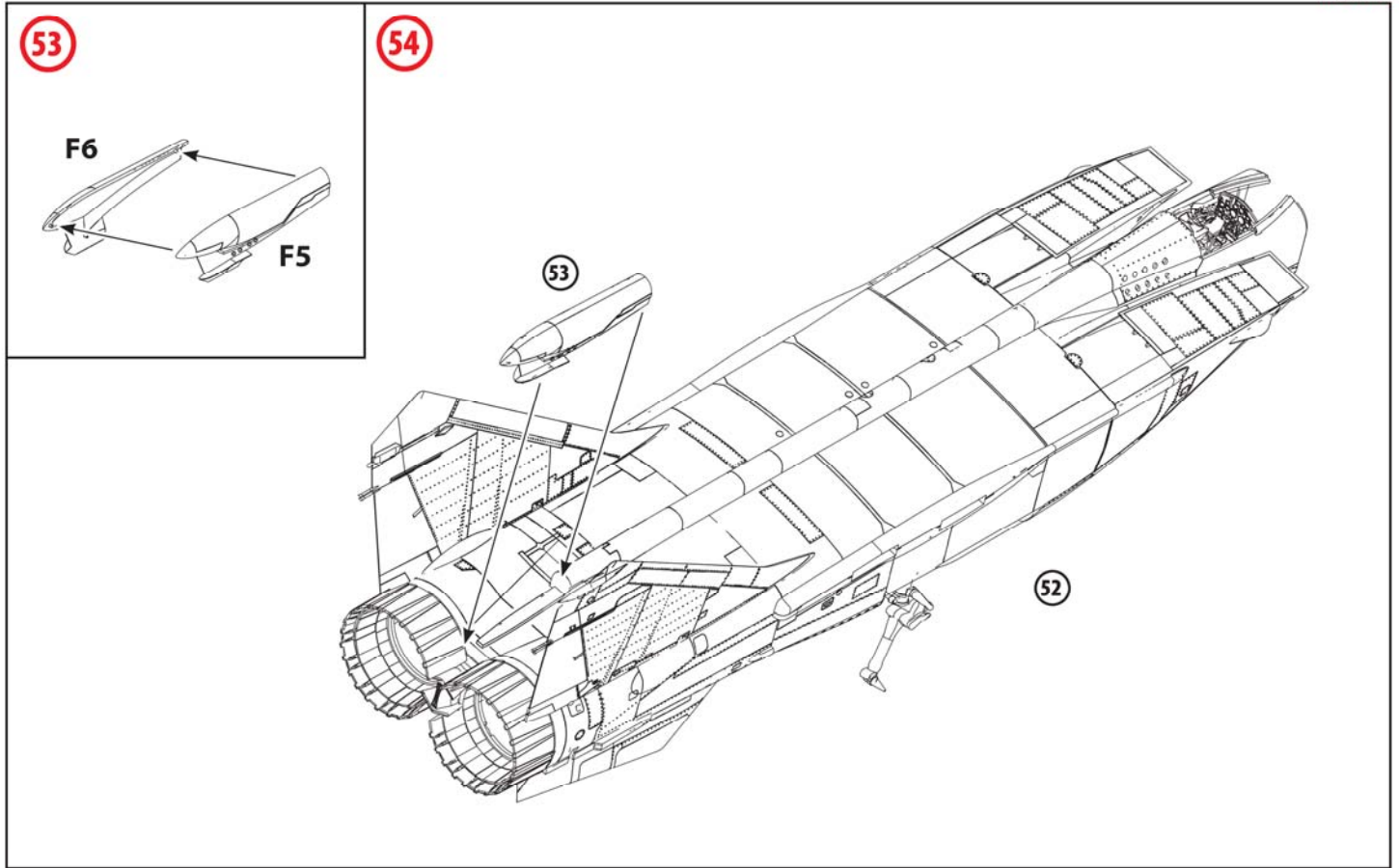


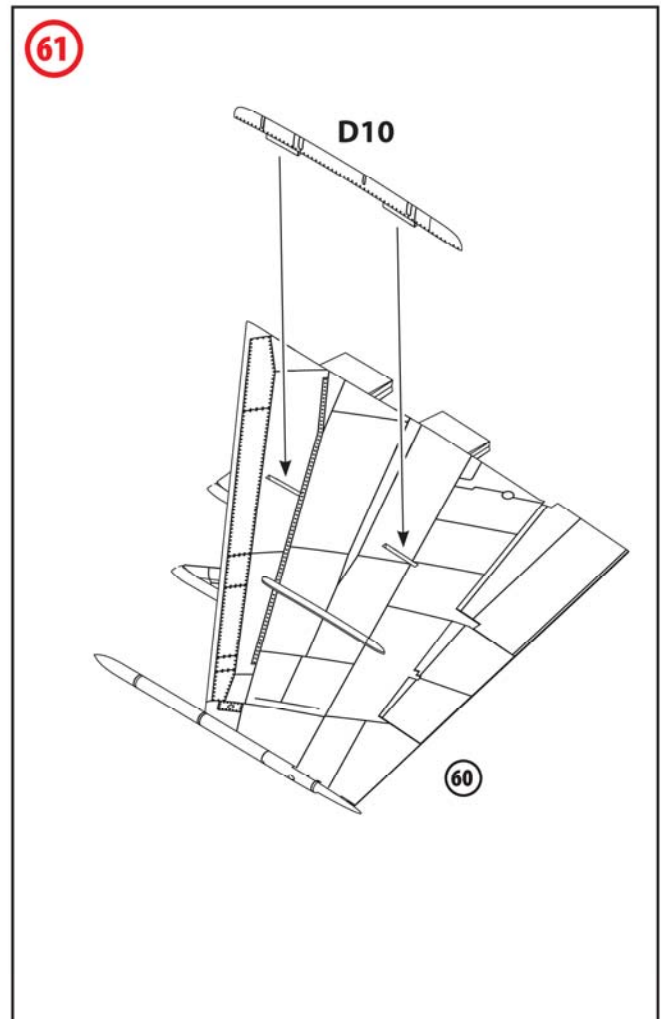
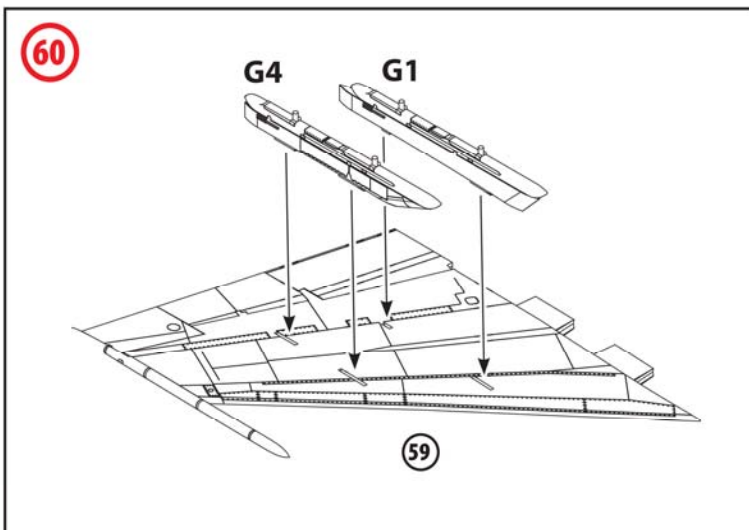
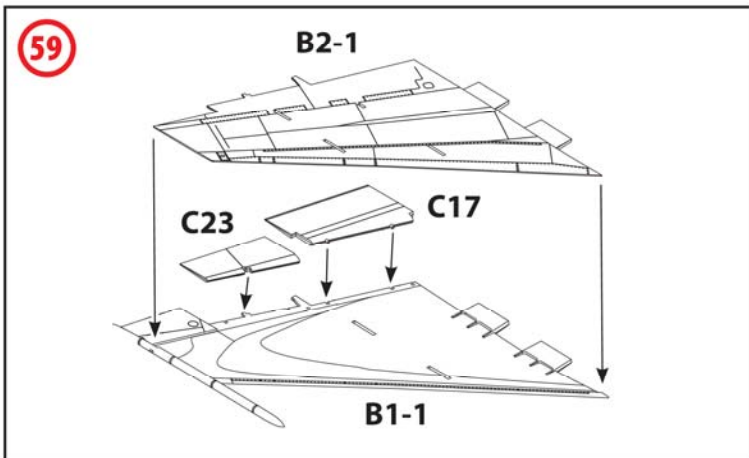
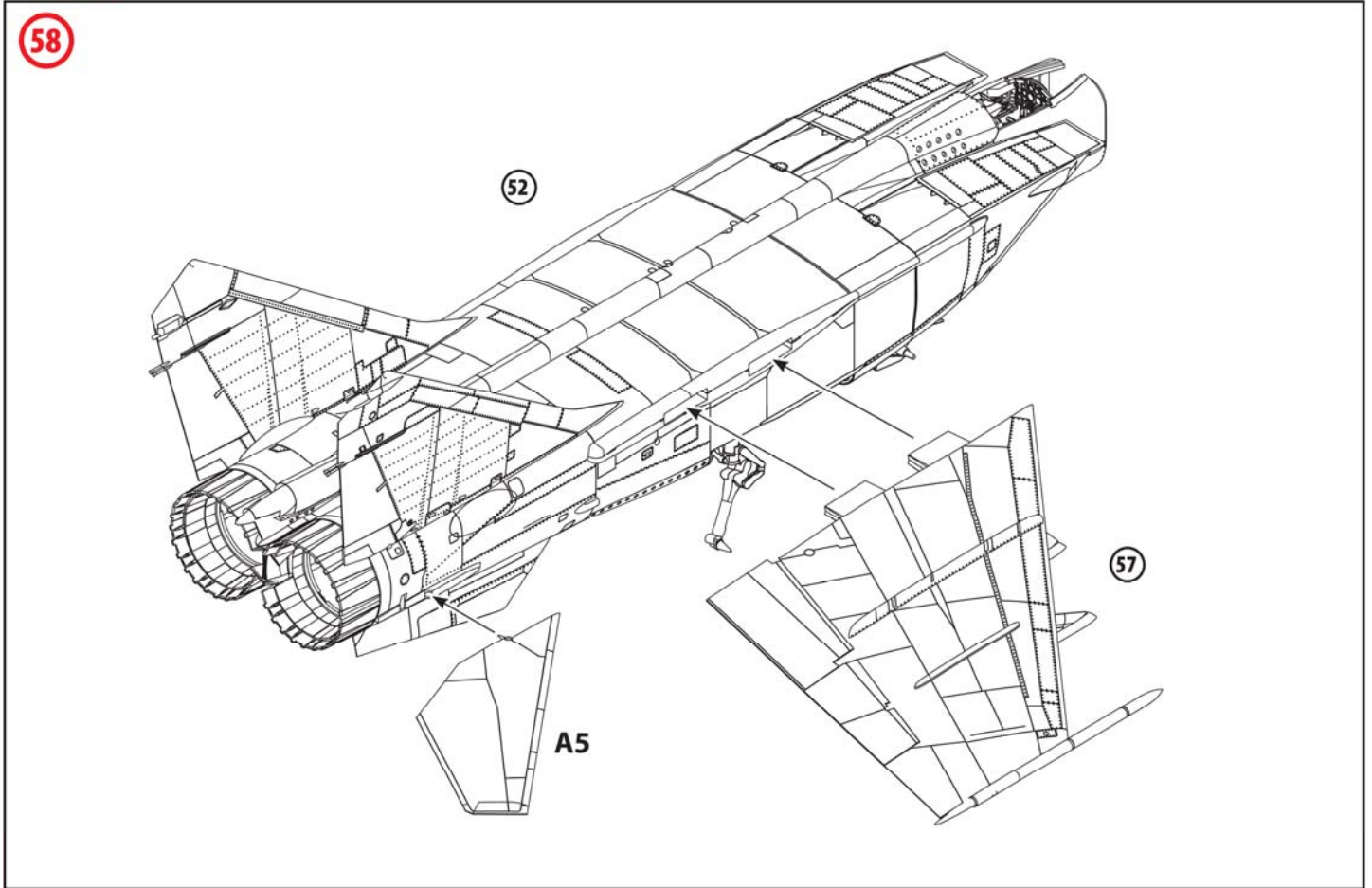


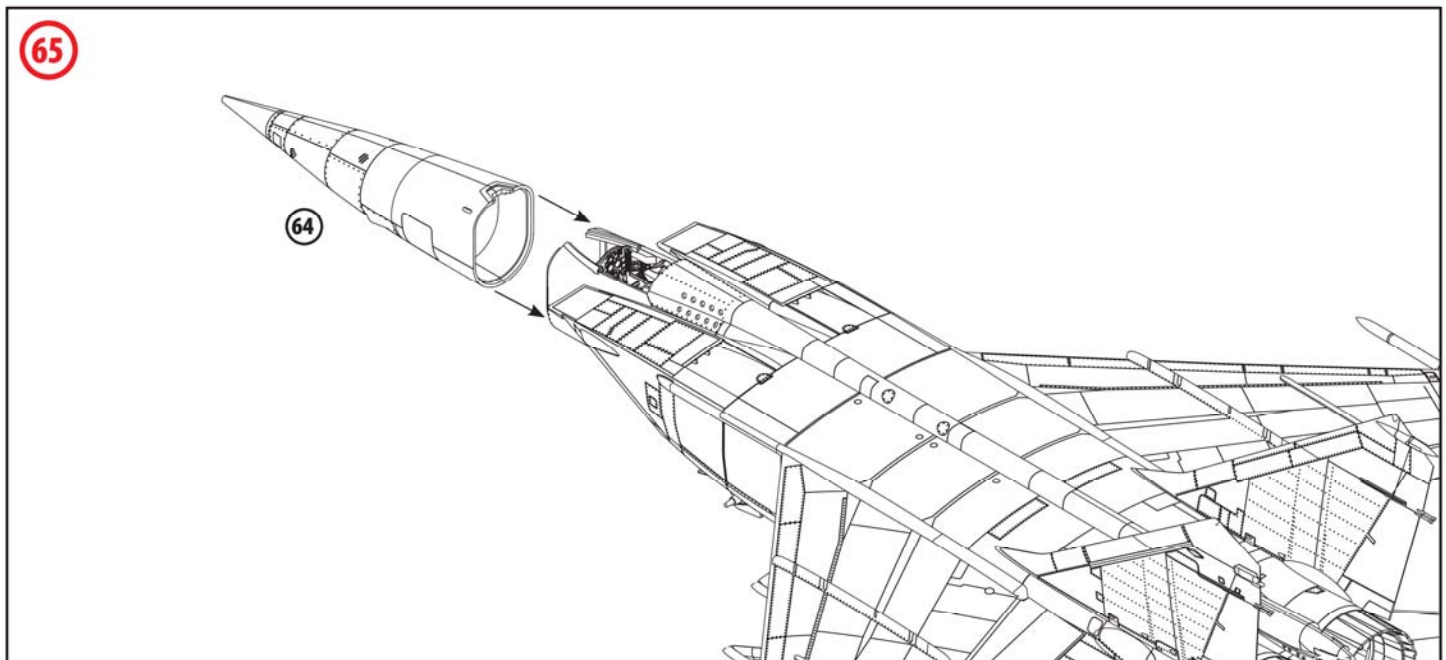
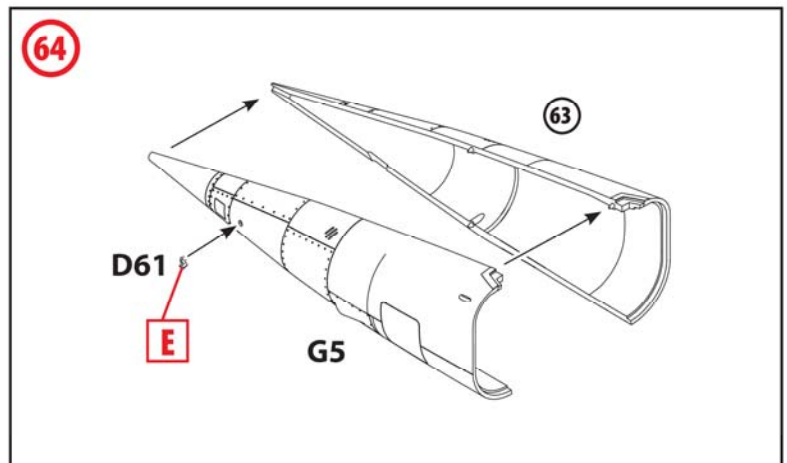
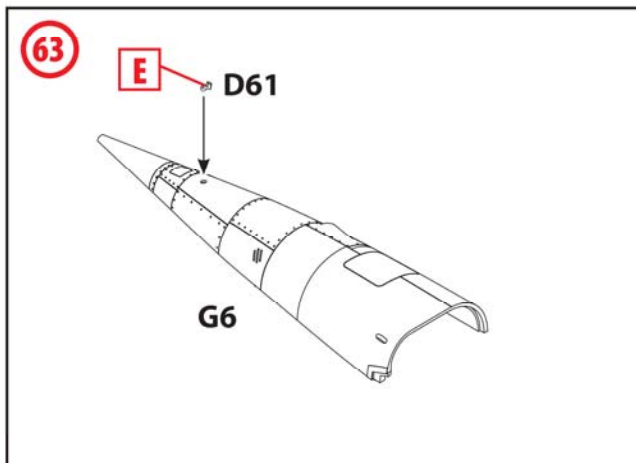
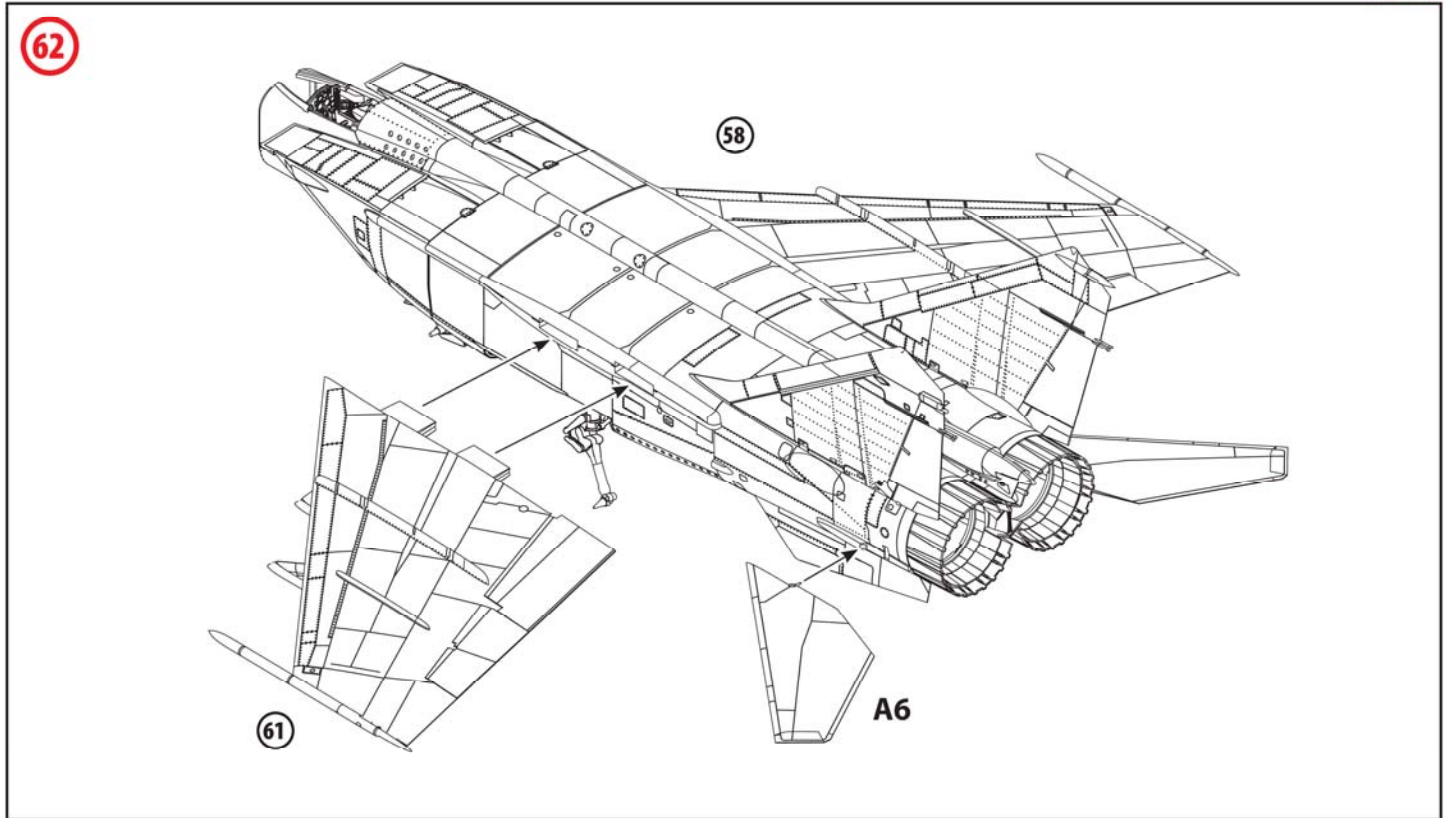


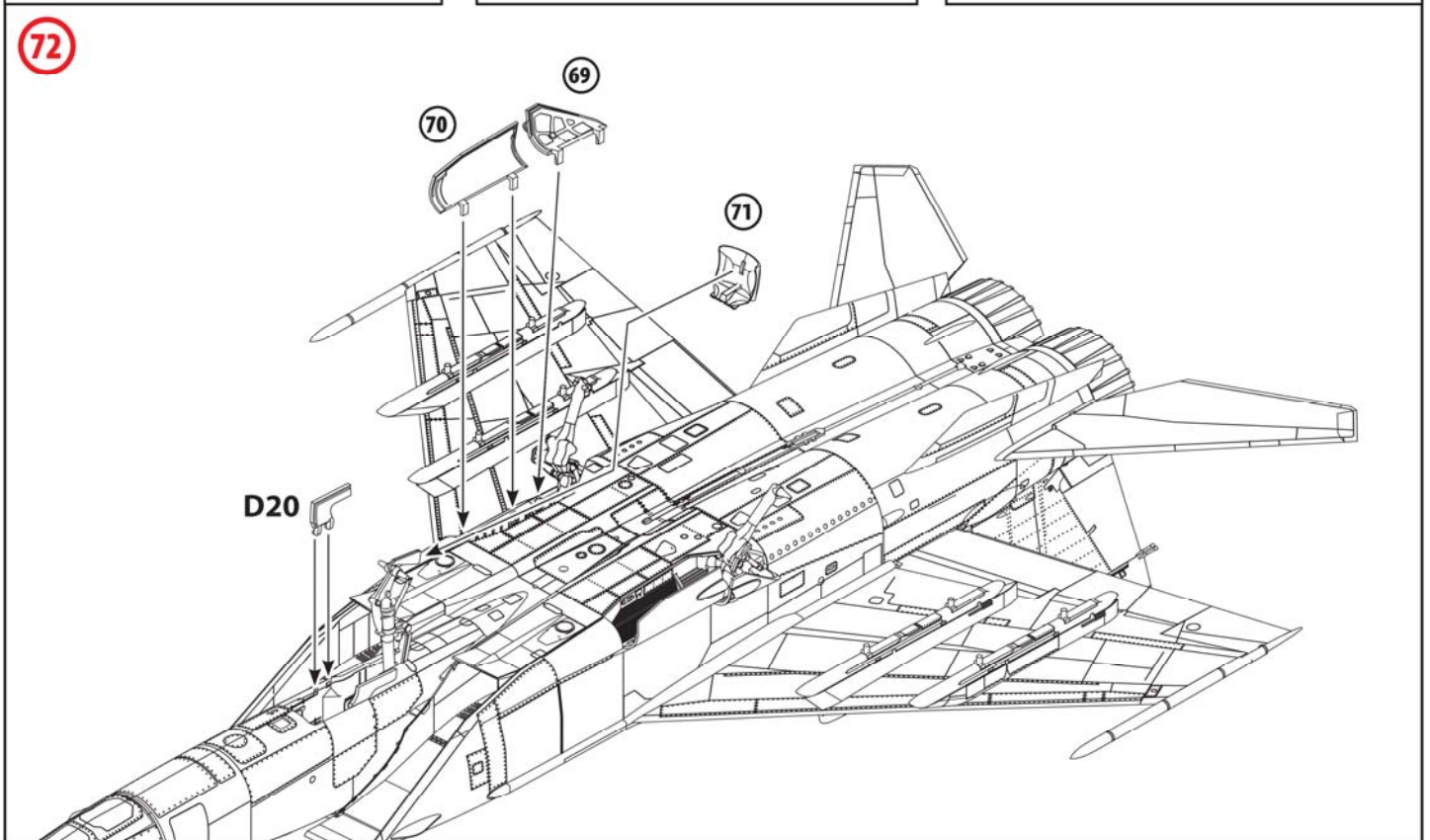
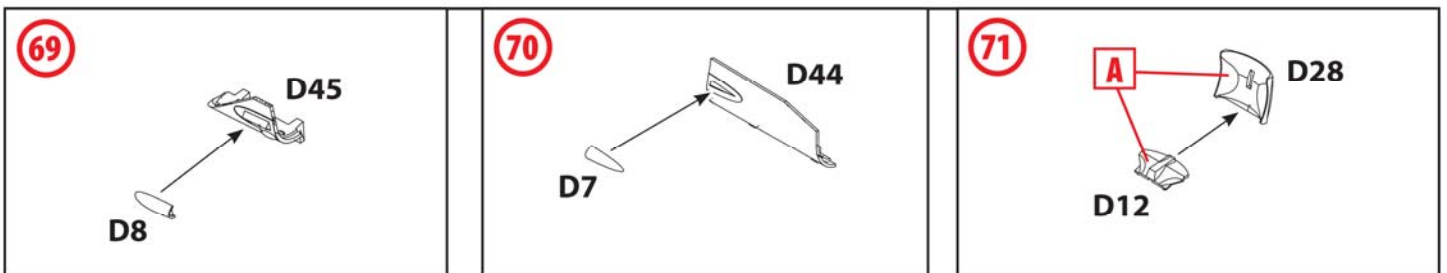
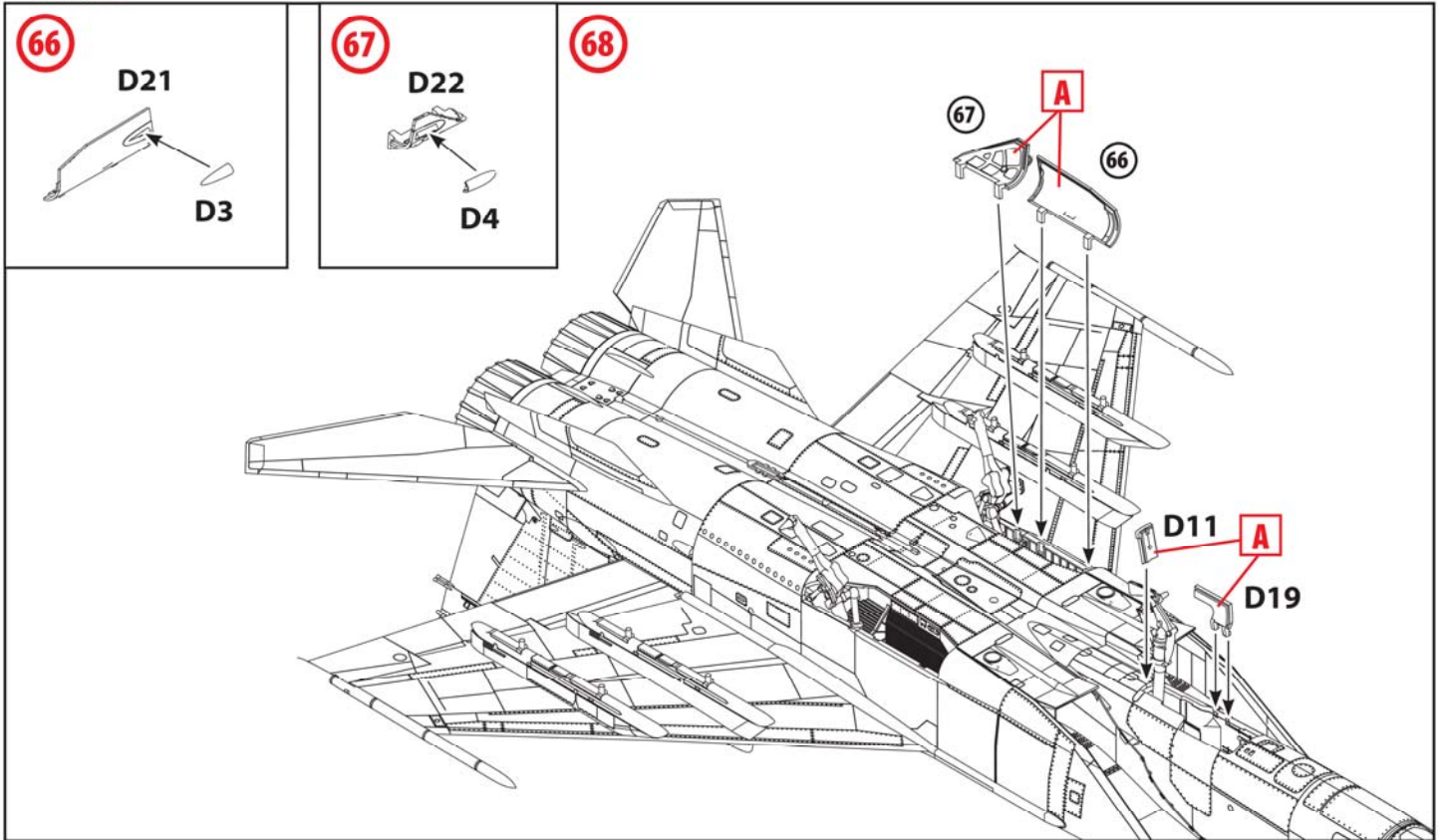


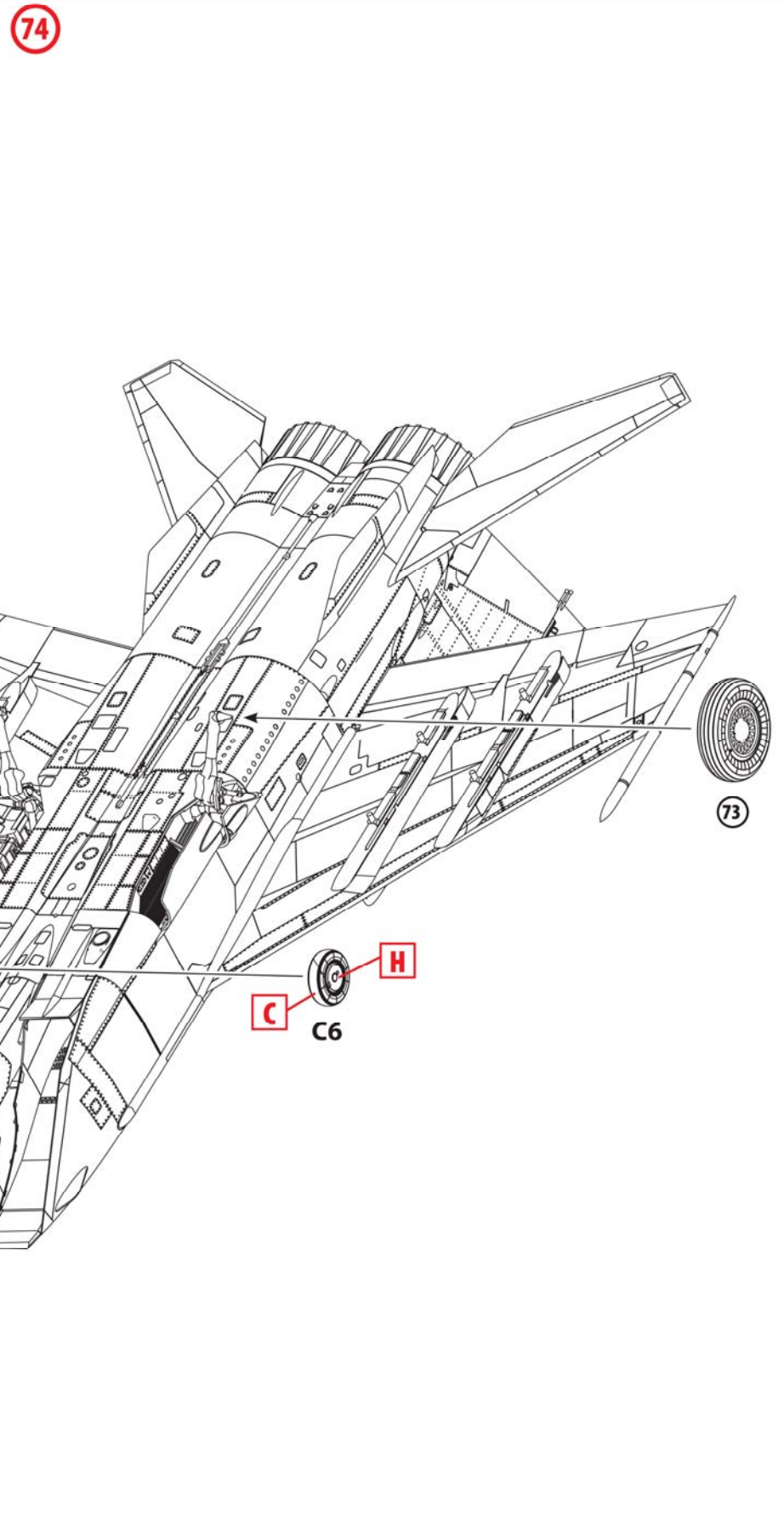
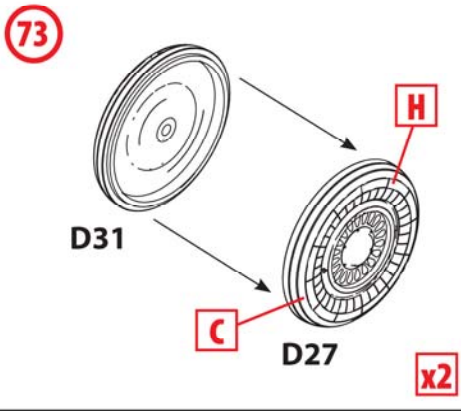


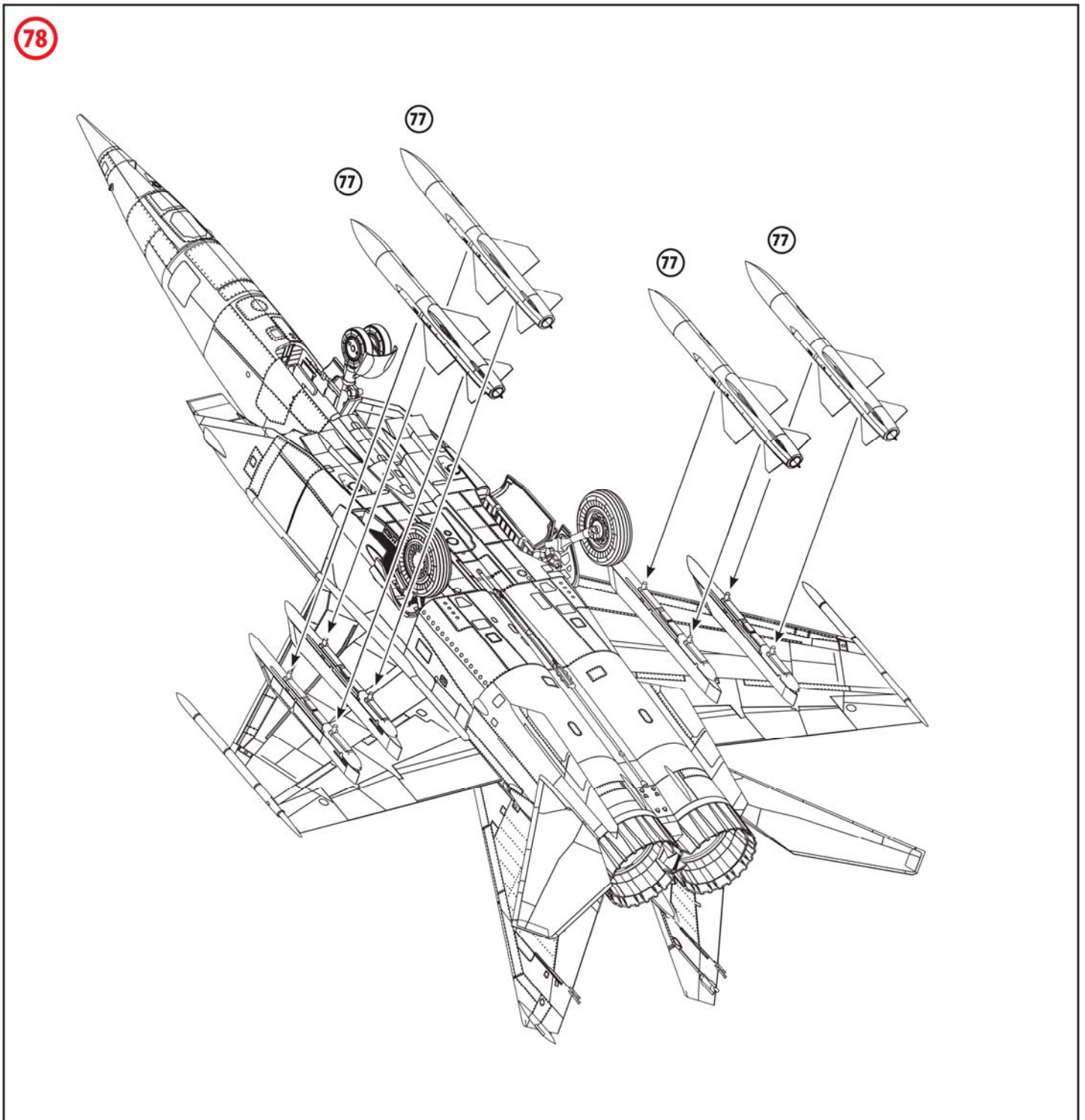
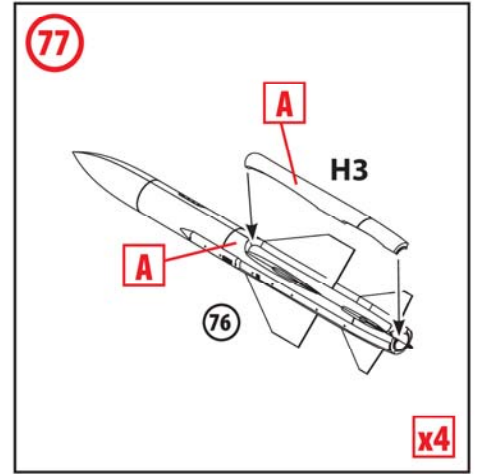
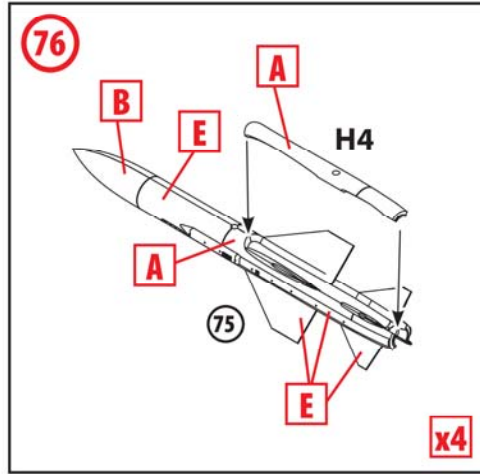
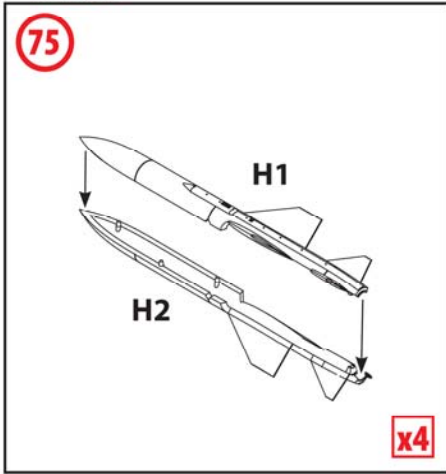




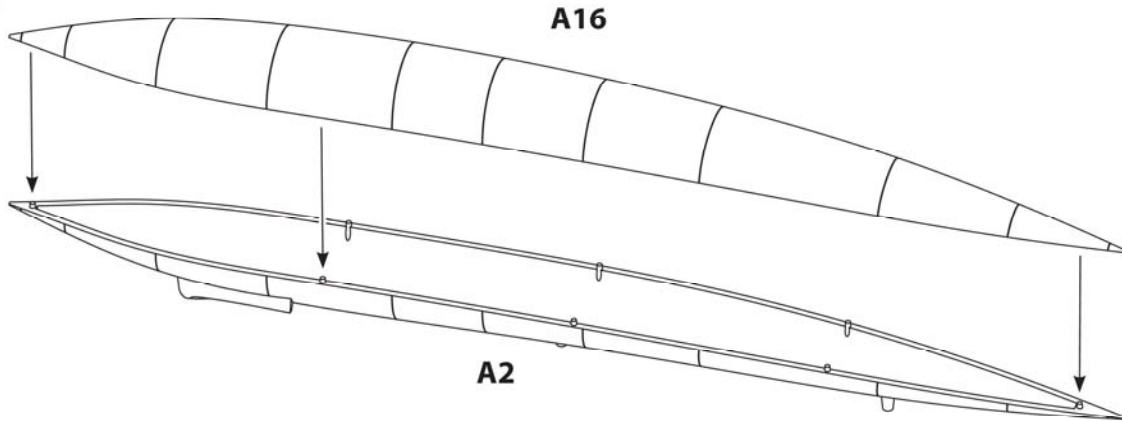




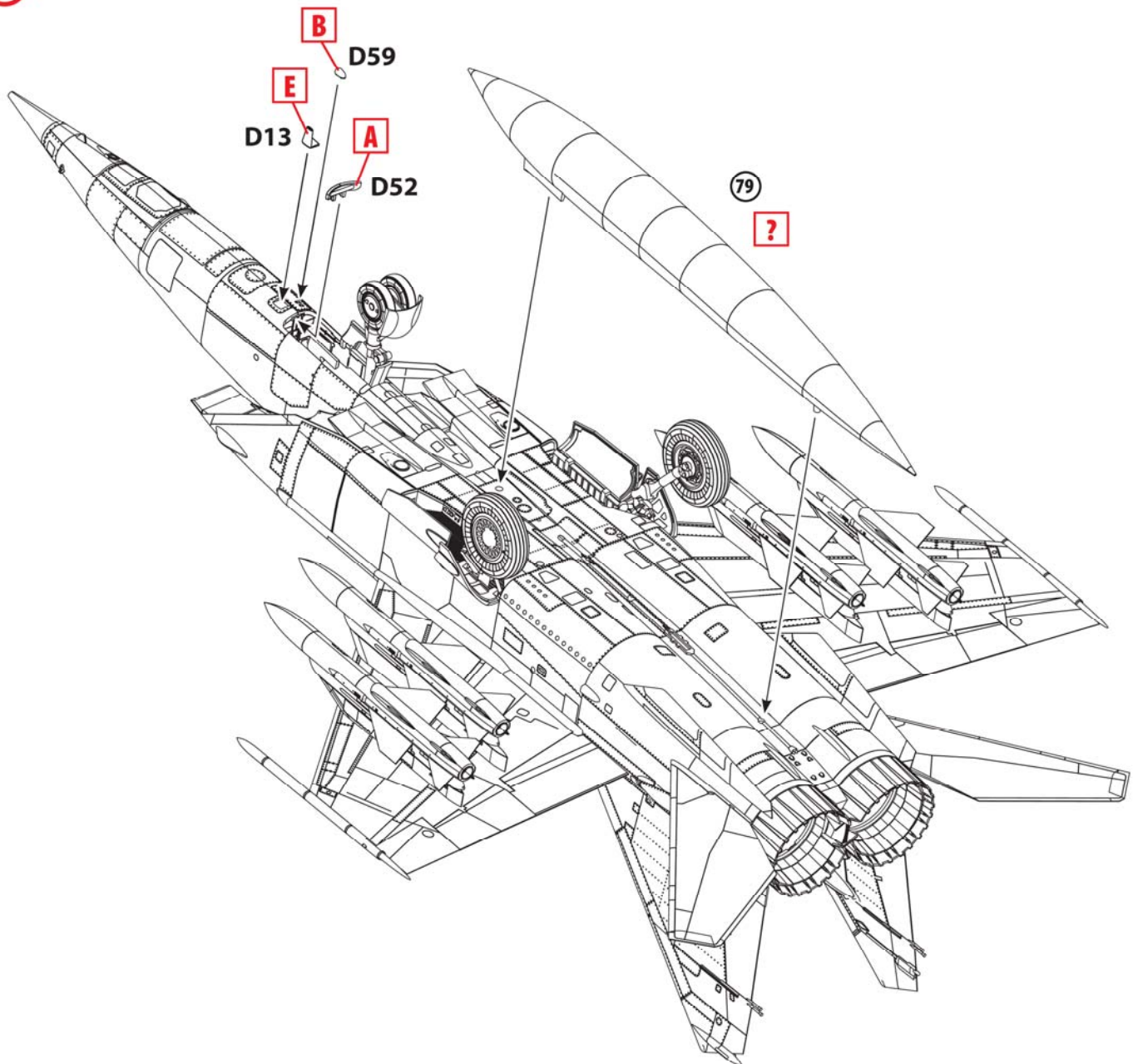


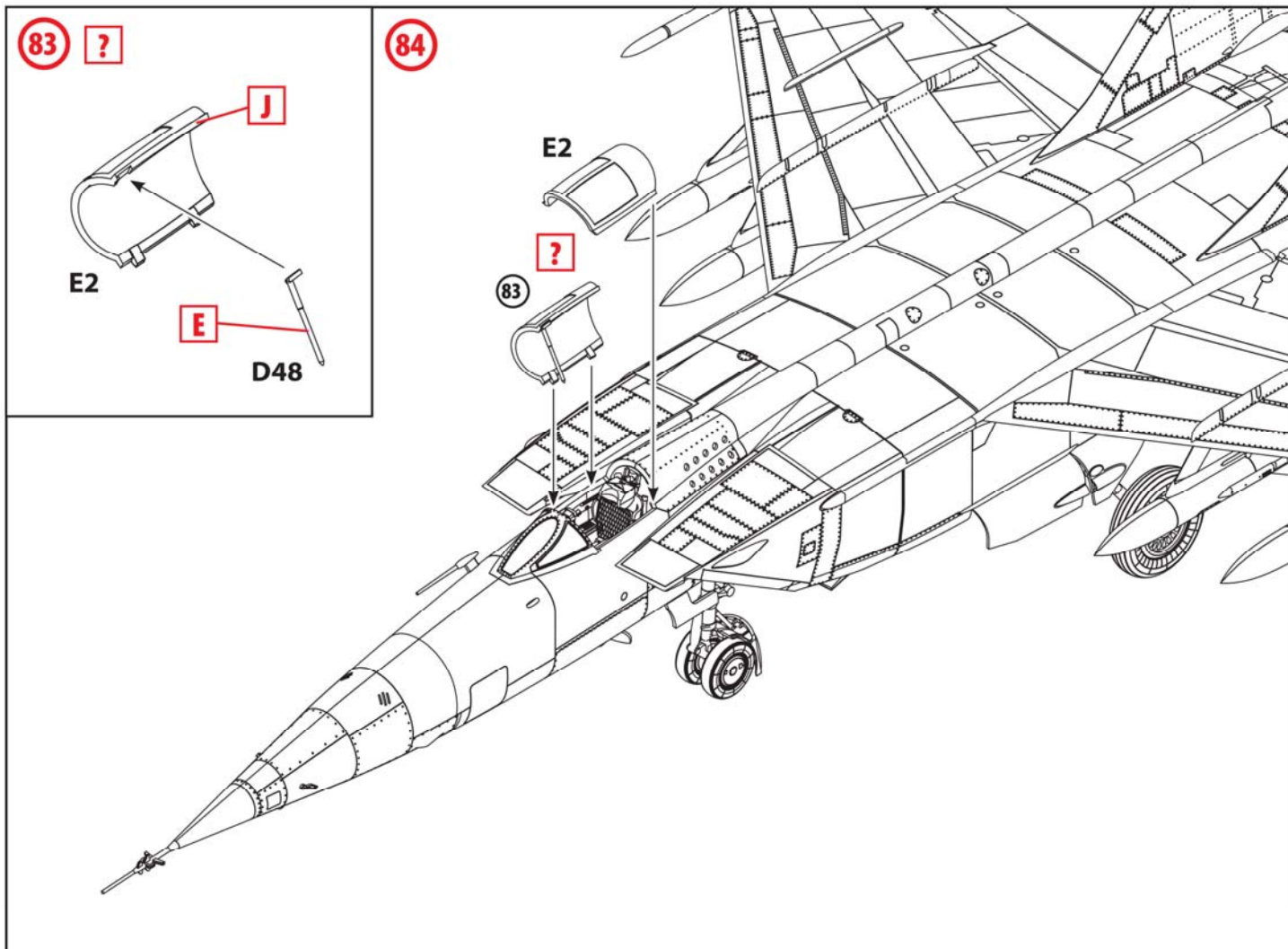
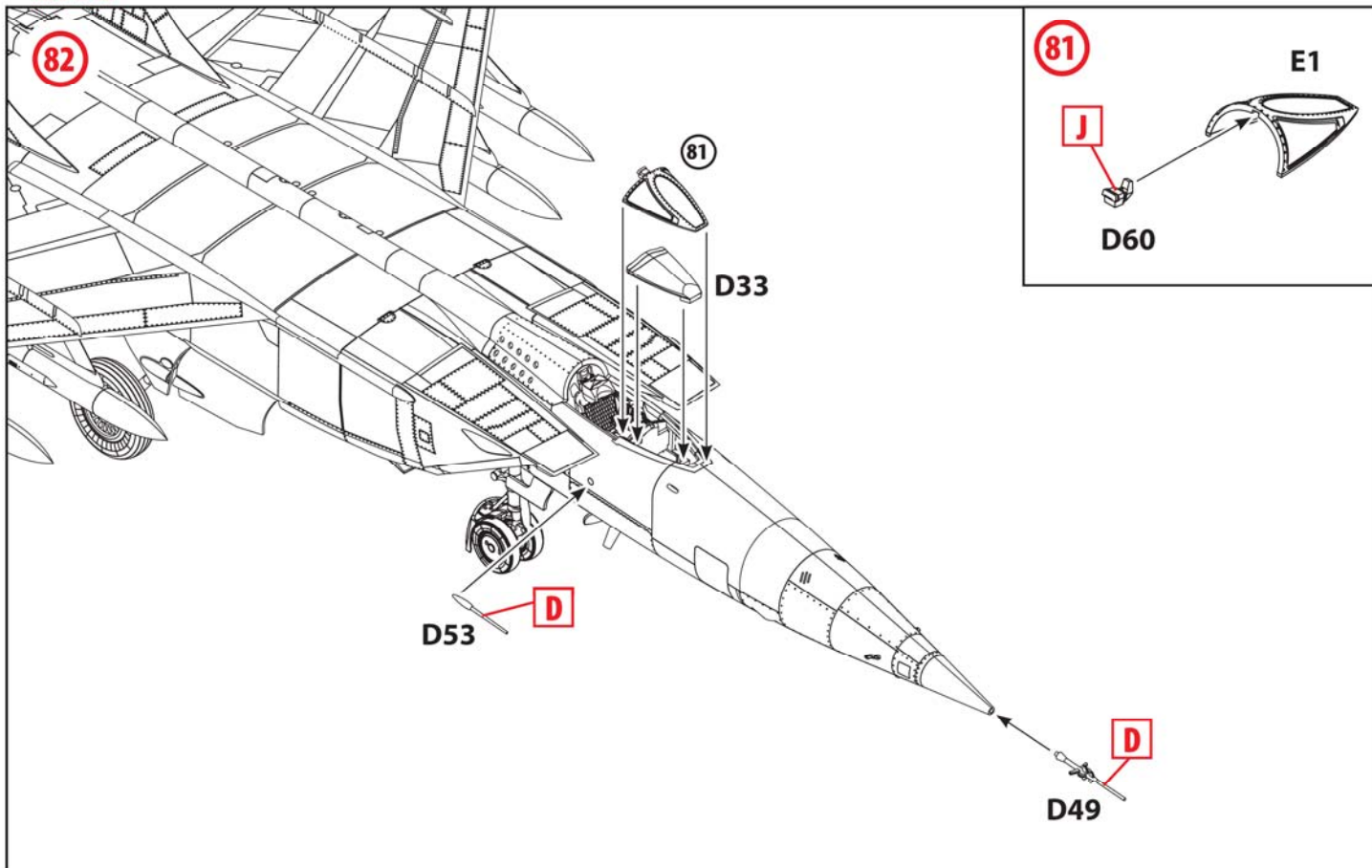


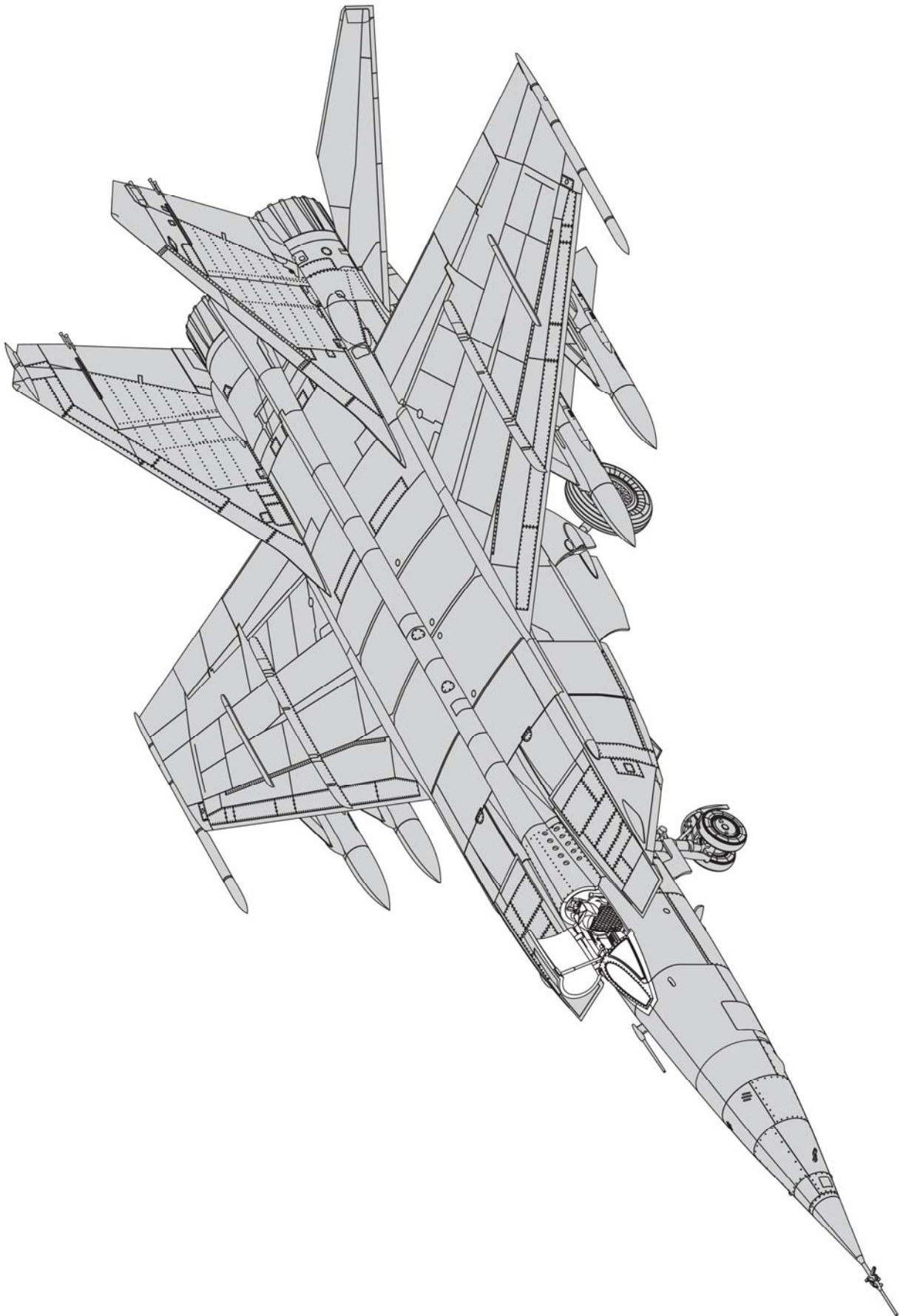
79 ?

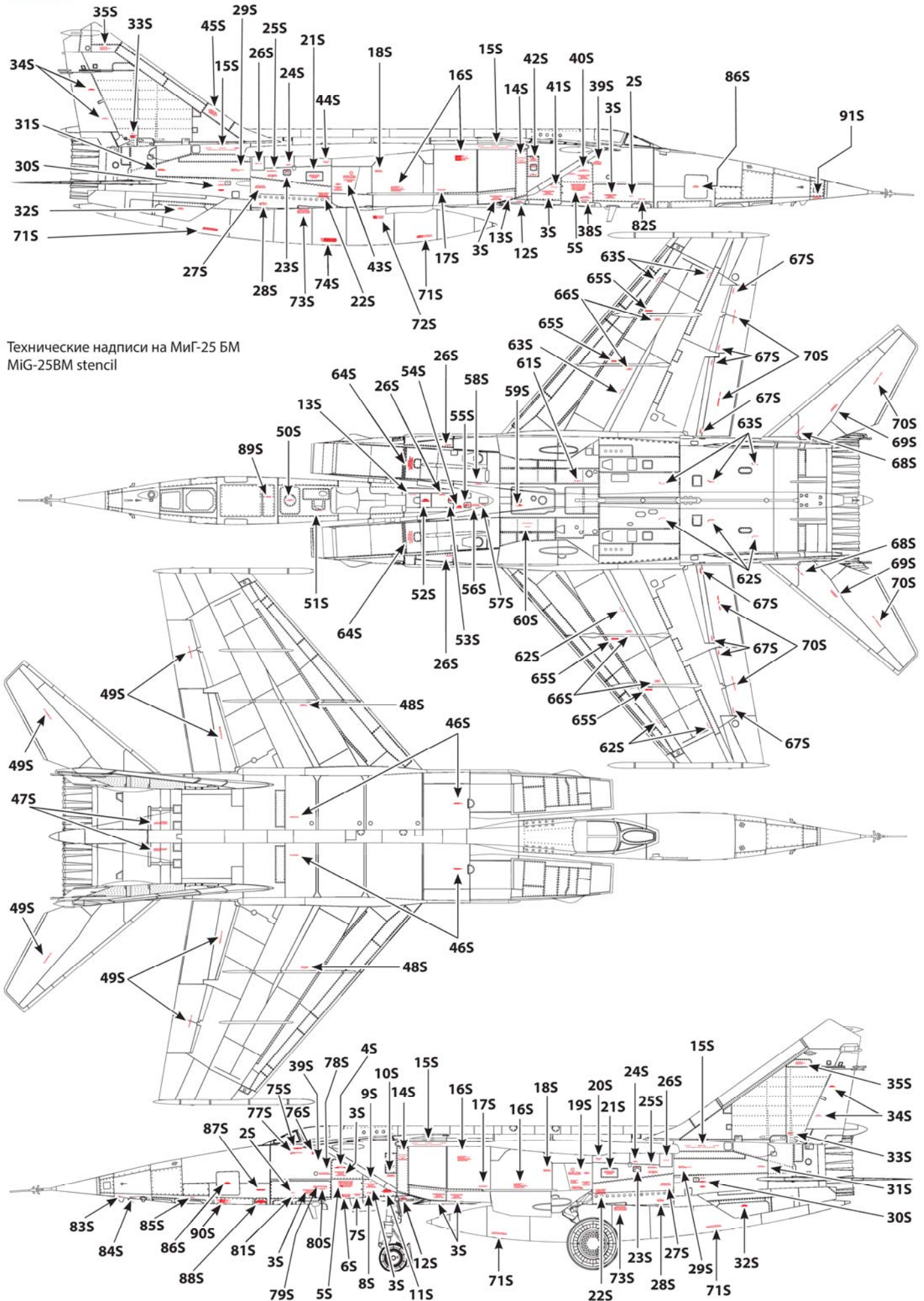


80

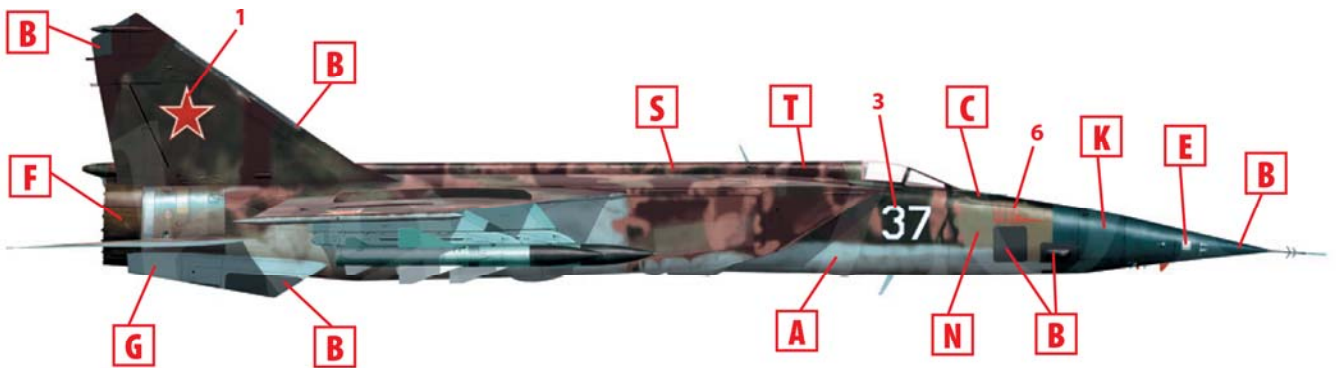
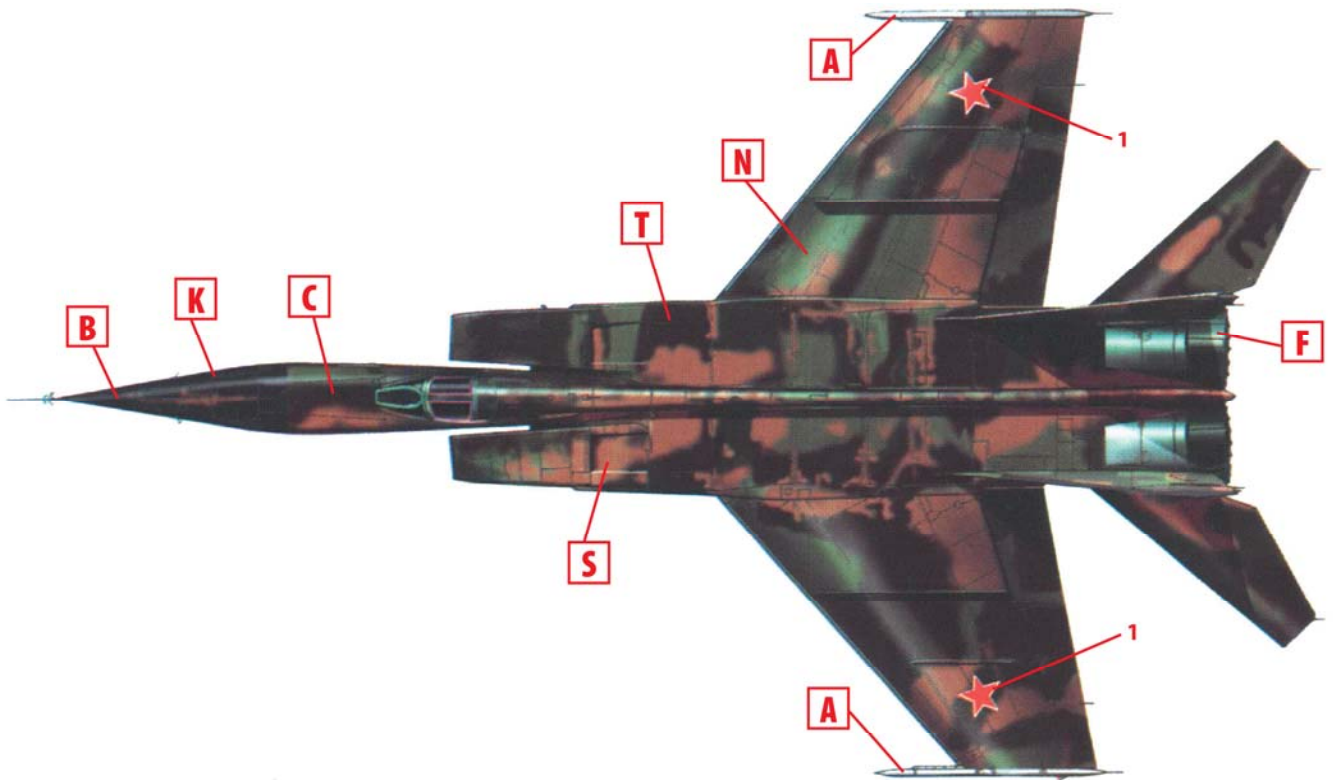
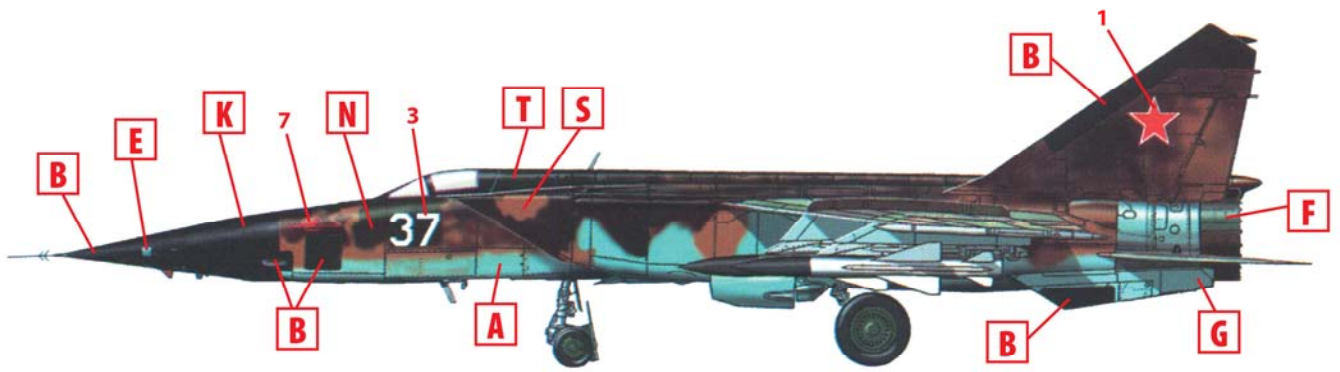




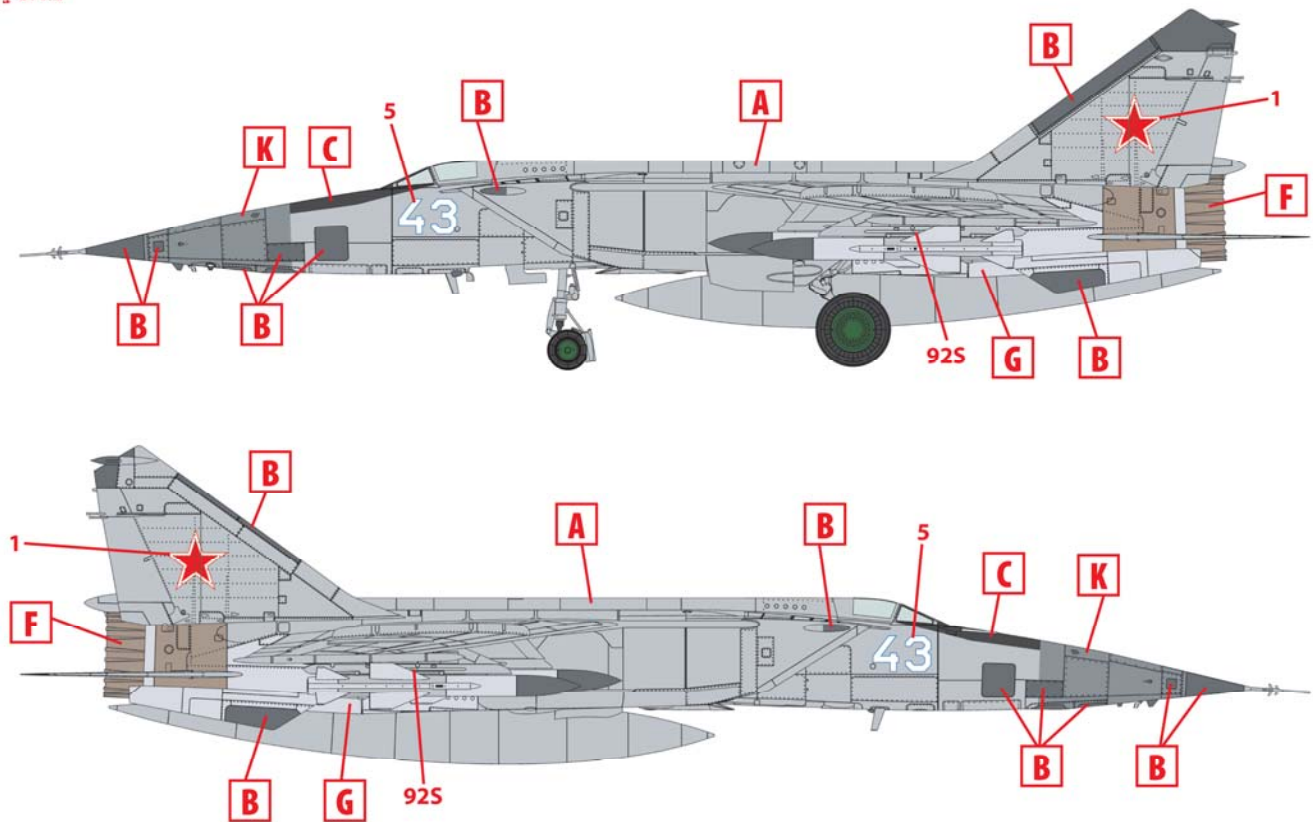




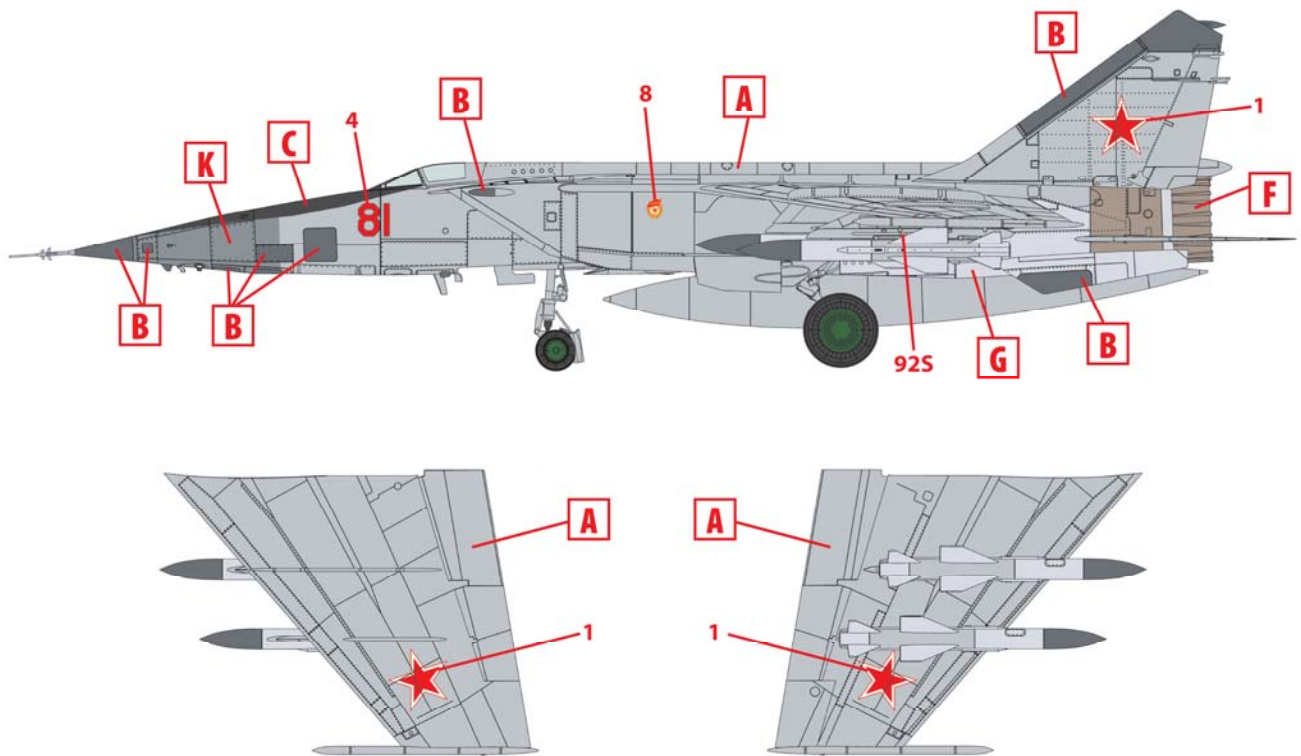
Технические надписи на МиГ-25 БМ
MiG-25BM stencil



1. МиГ-25БМ, Липецкий центр боевой подготовки
 MiG-25BM, Lipetsk Combat and Conversion Training Centre



2. МиГ-25БМ, аэродром Ахтубинск, 1987 г.
MiG-25BM, Ahtubinsk airfield, 1987



3. МиГ-25БМ, ВВС СССР, 1984 г.
MiG-25BM, USSR Air Force, 1984