

パーツリスト

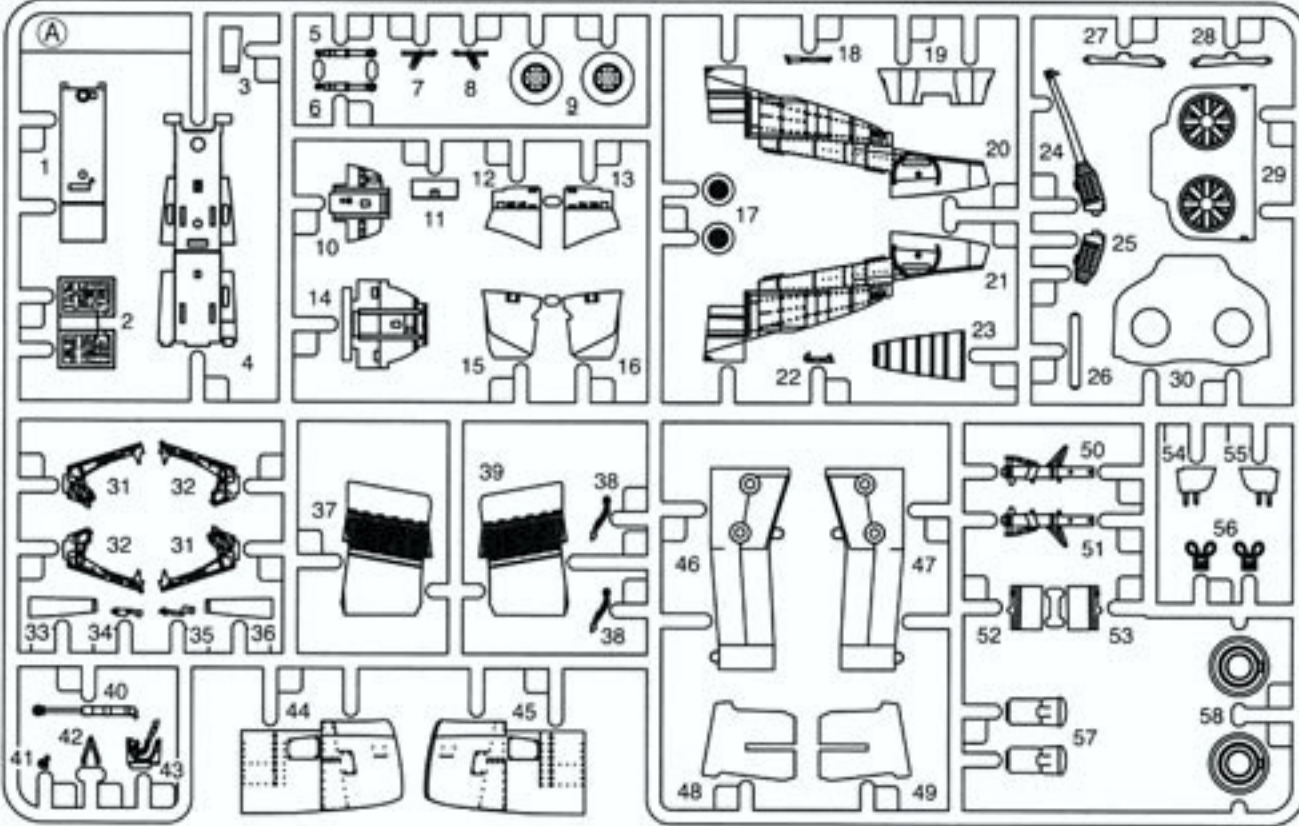
パーツを切り離す前に下の図と各ランナーを見比べ、パーツの不足や破損がないかを確認してください。

Check the contents missing or/and defective shape with reference to the parts drawing shown below.

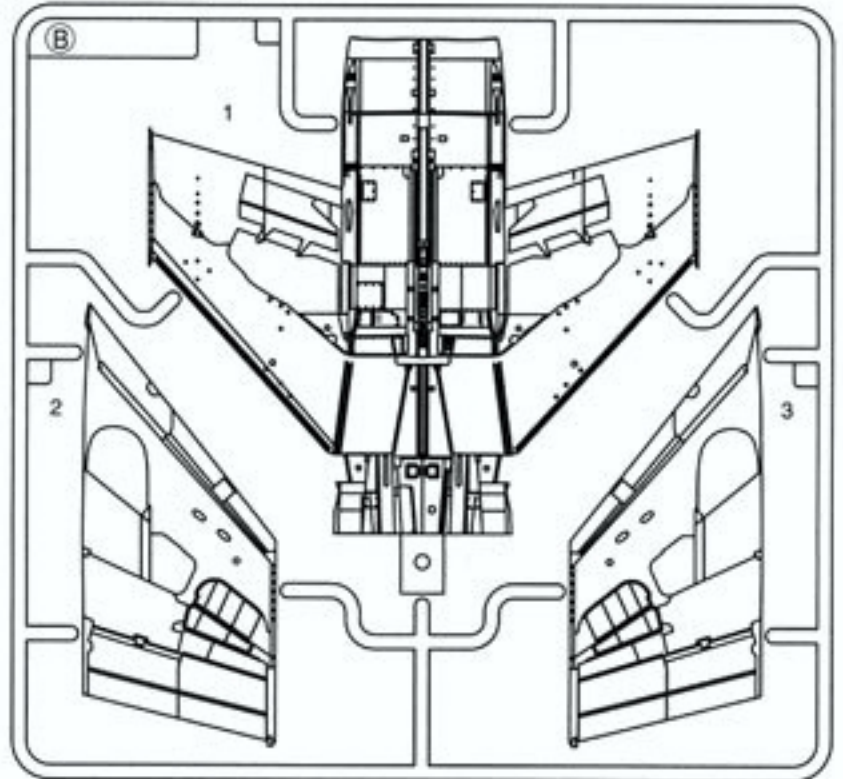
部のパーツは使用しません。

Parts not for use.
Nicht verwenden
Non utilisées

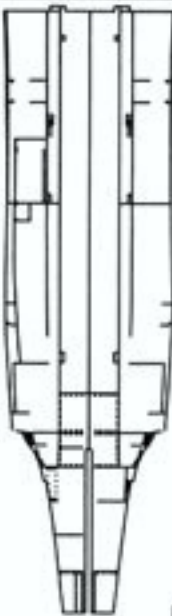
A ランナー Tree



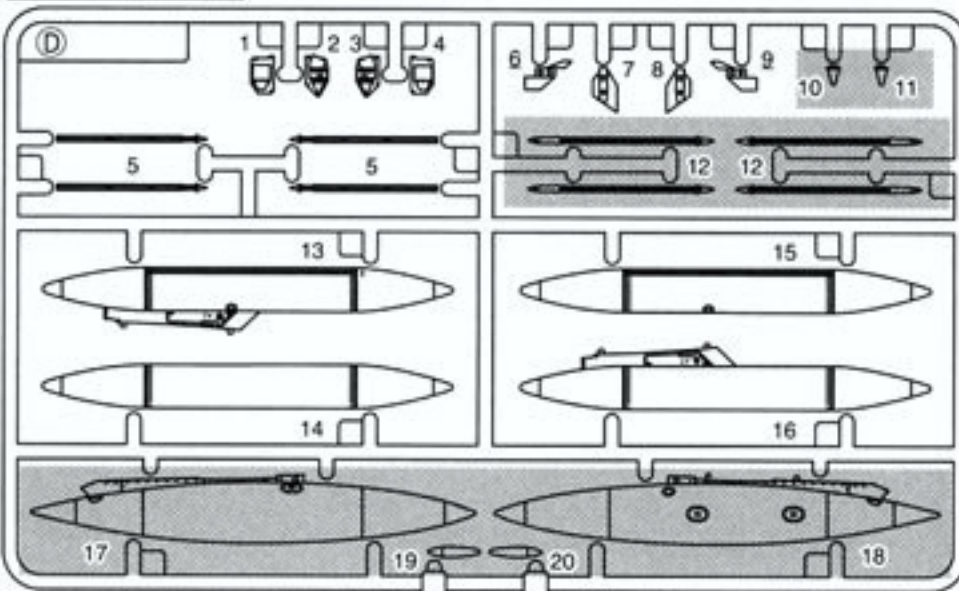
B ランナー Tree



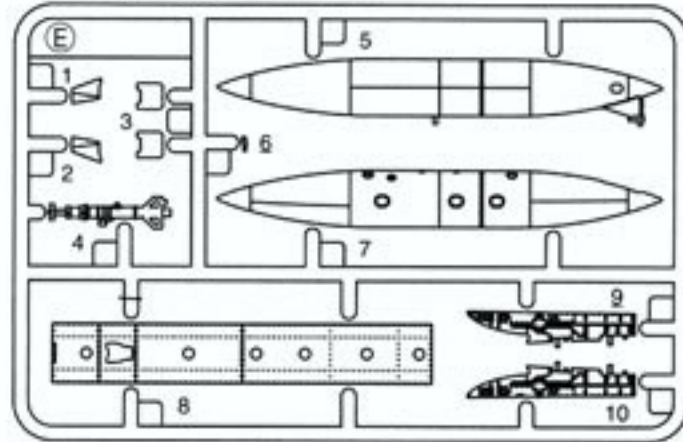
C パーツ Part



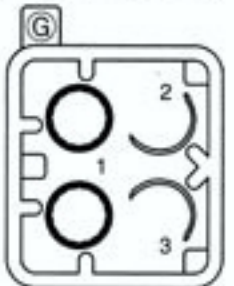
D ランナー Tree



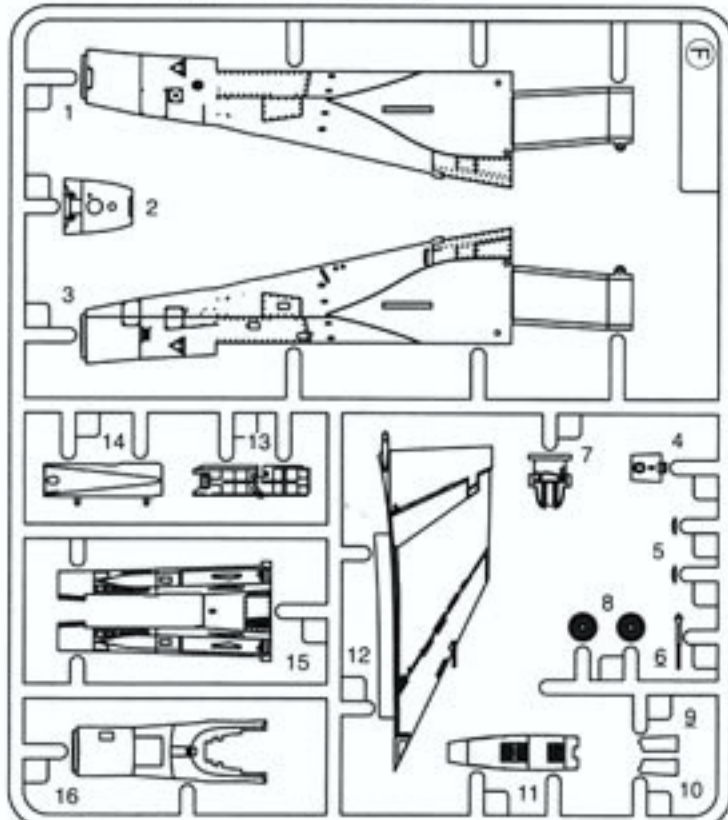
E ランナー Tree



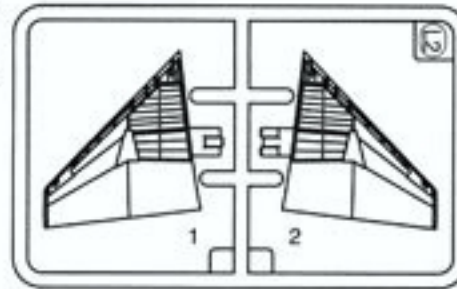
G ランナー Tree



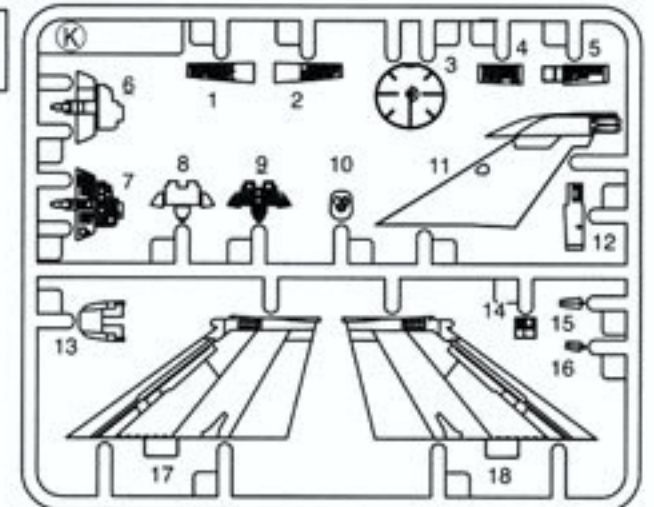
F ランナー Tree



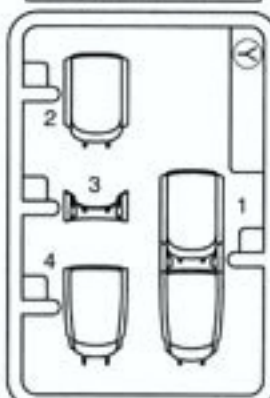
L2 ランナー Tree



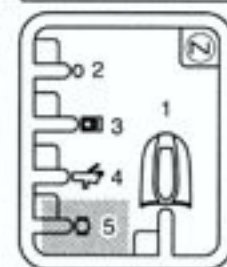
K ランナー Tree



Y ランナー Tree



Z ランナー Tree

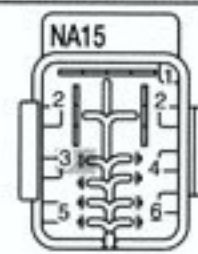


NA10 ランナー Tree



x2

NA15 ランナー Tree



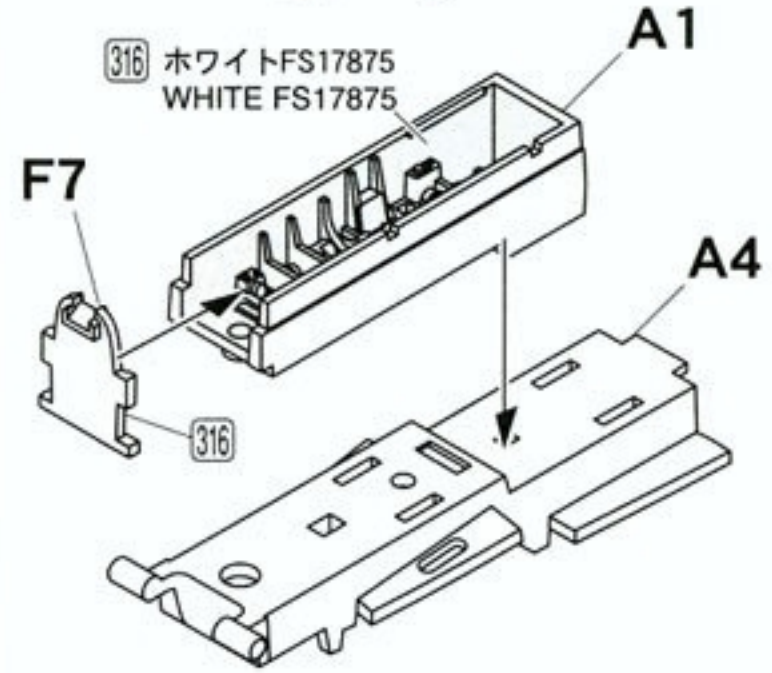
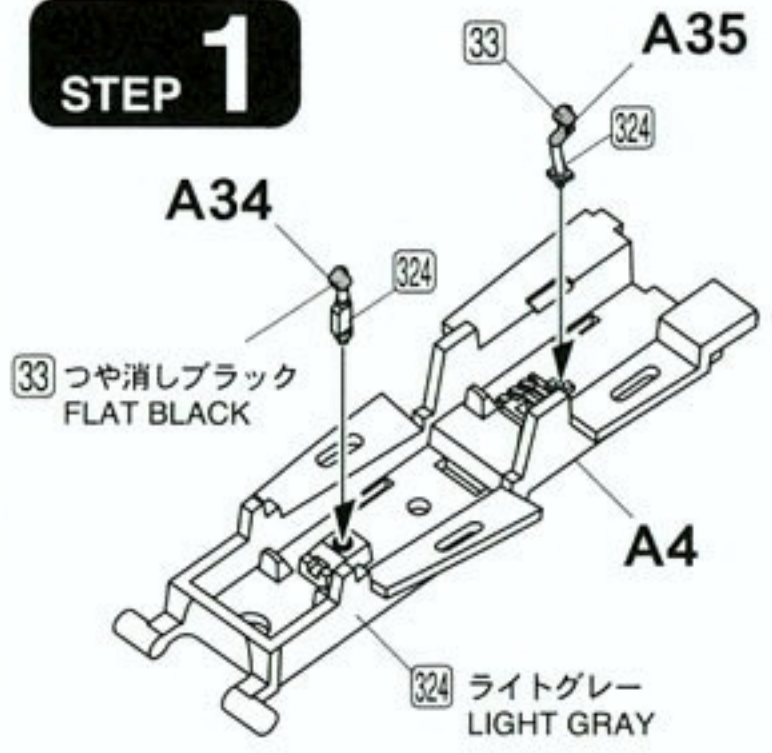
x2

デカール Decal

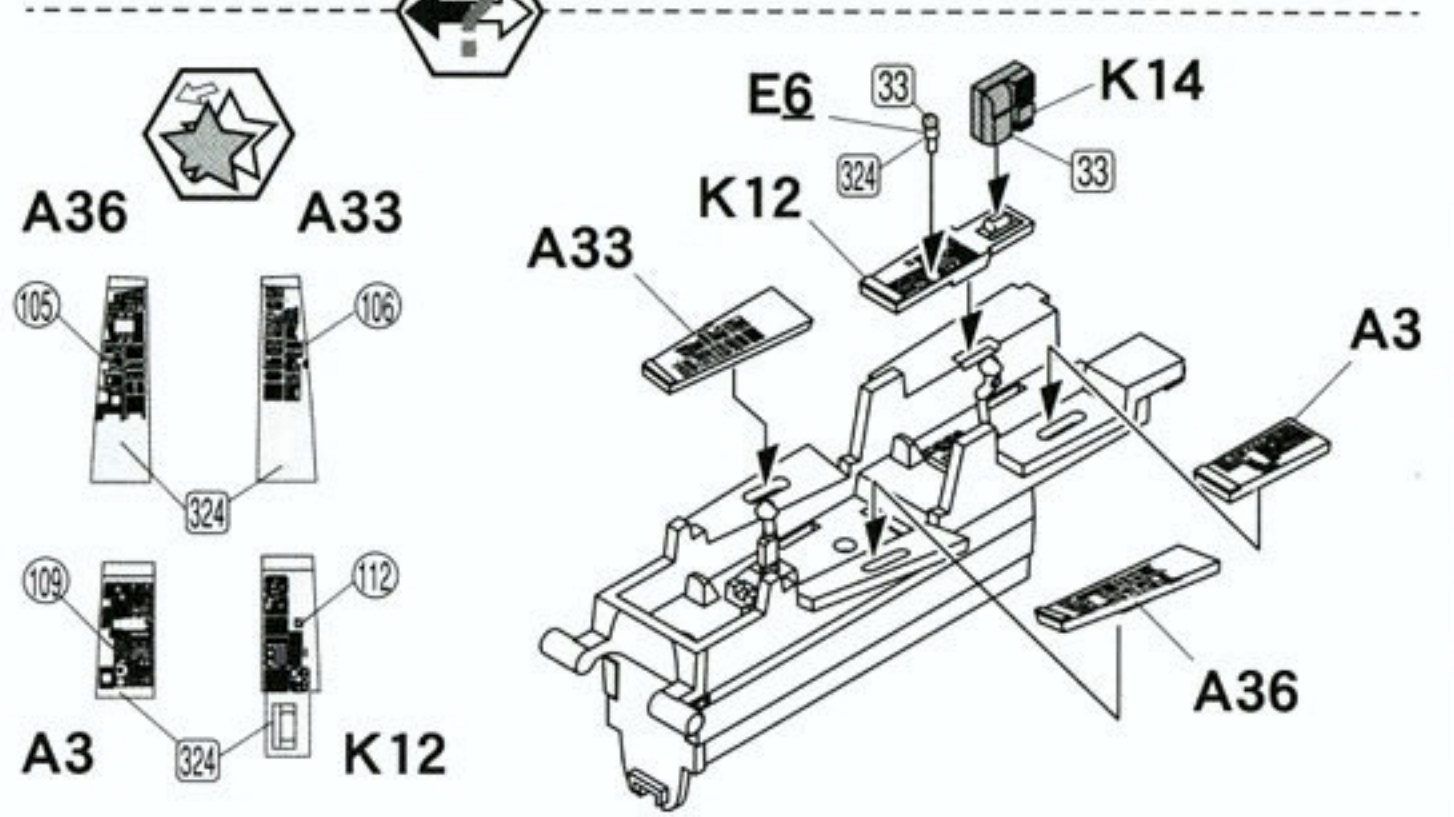
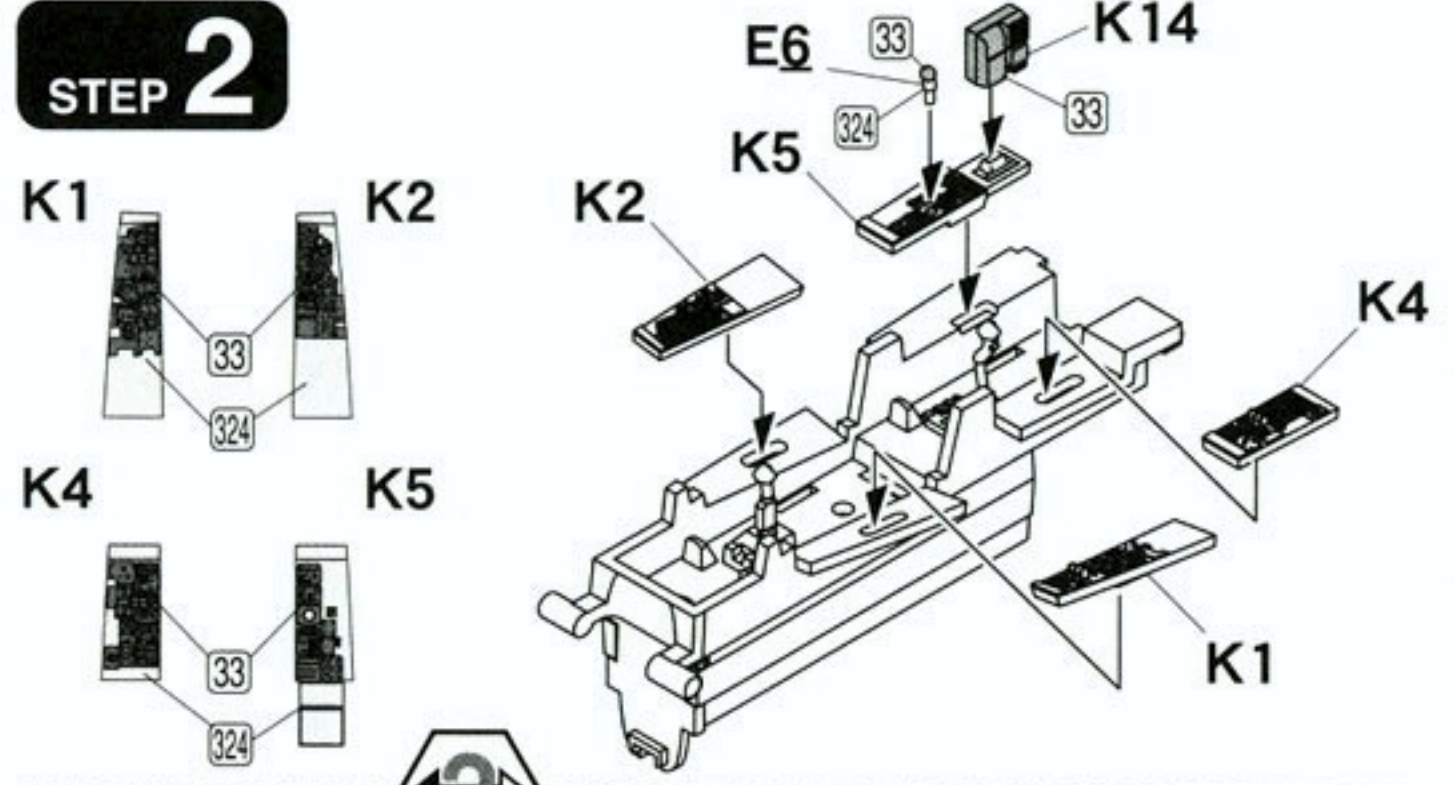
2枚 Sets

※製造には万全の注意を払っておりますが、万一製造上の不良部品が内包した際はご購入日とご購入店様名をお書き添えの上、不良箇所を撮影した画像を電子メールで、または不良部品のみを郵送にて当社へお送りください(製品全てをお送り頂く必要はございません)。代替部品と送料分の切手をお送りします。〒441-3301 愛知県豊橋市老津町的場53-2 (有)ファインモールド

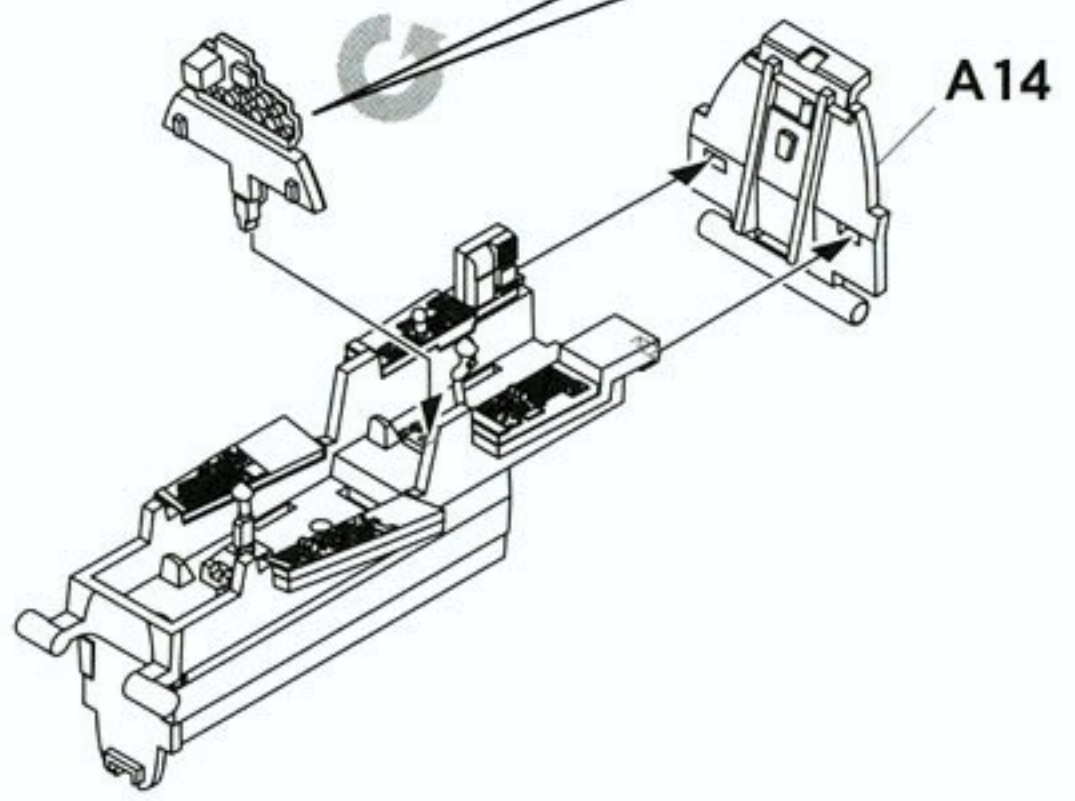
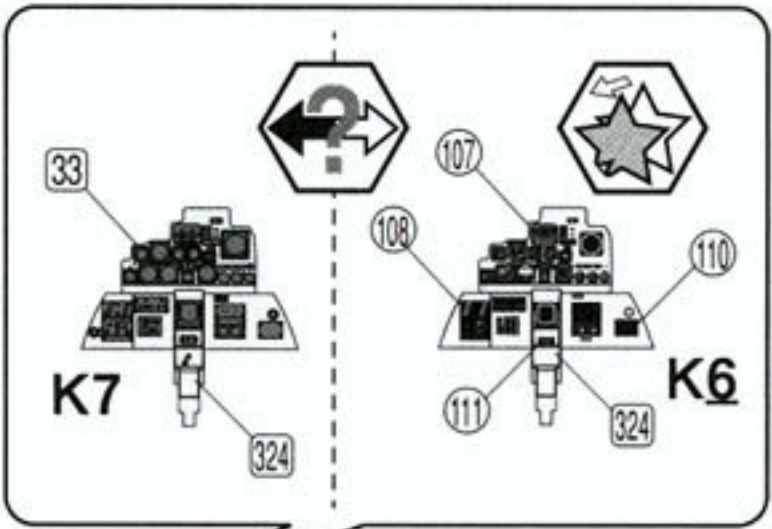
STEP 1



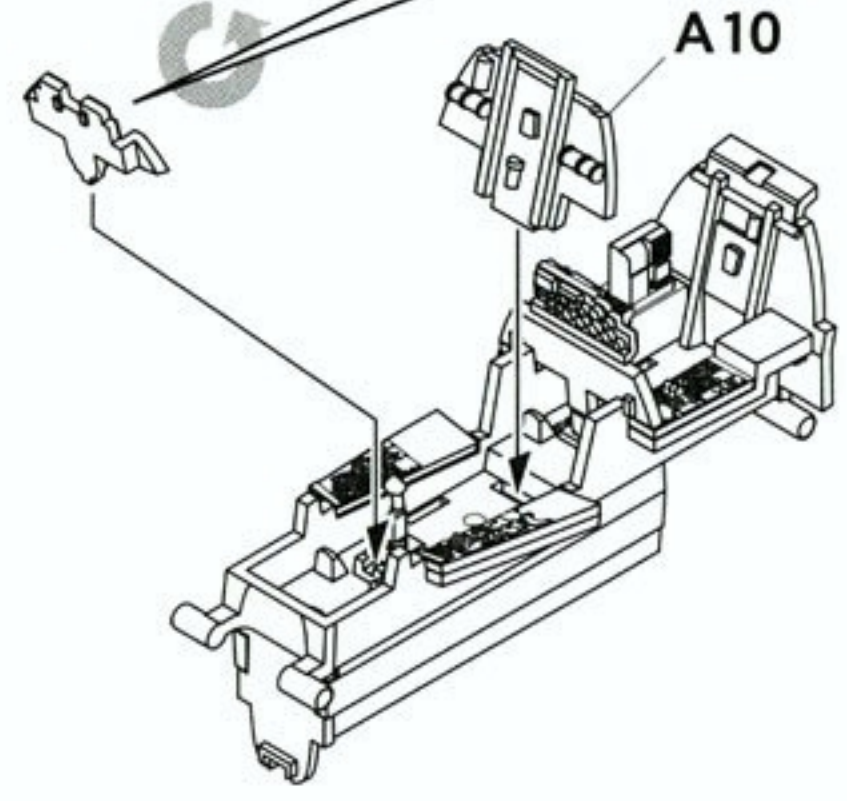
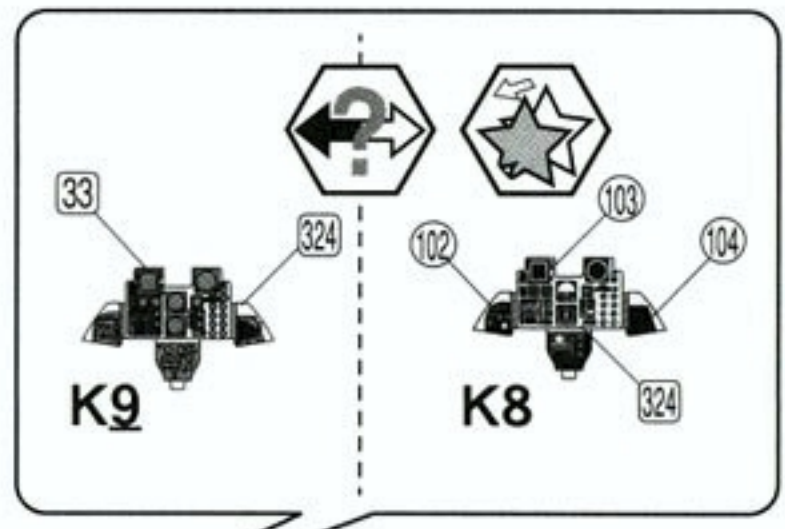
STEP 2



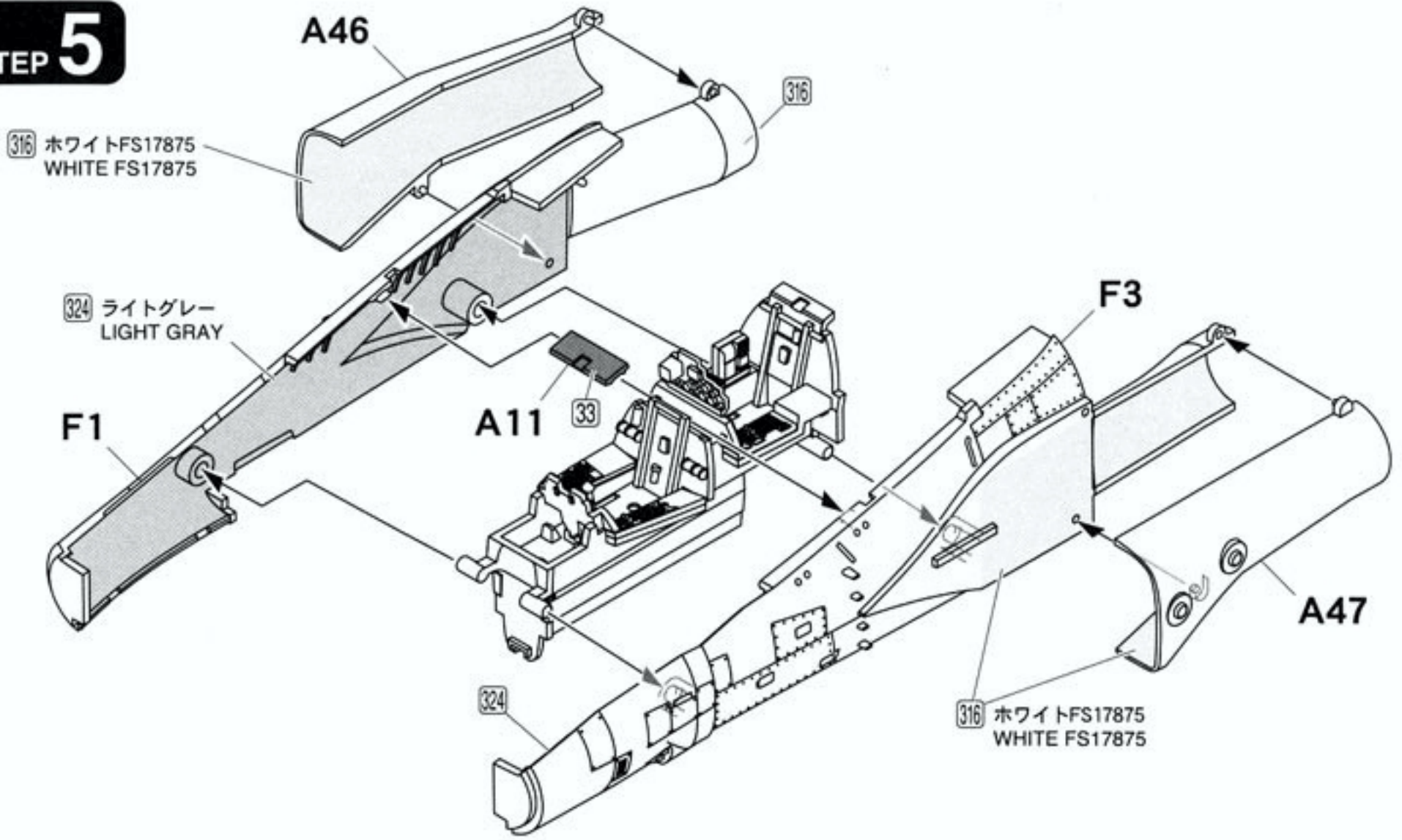
STEP 3



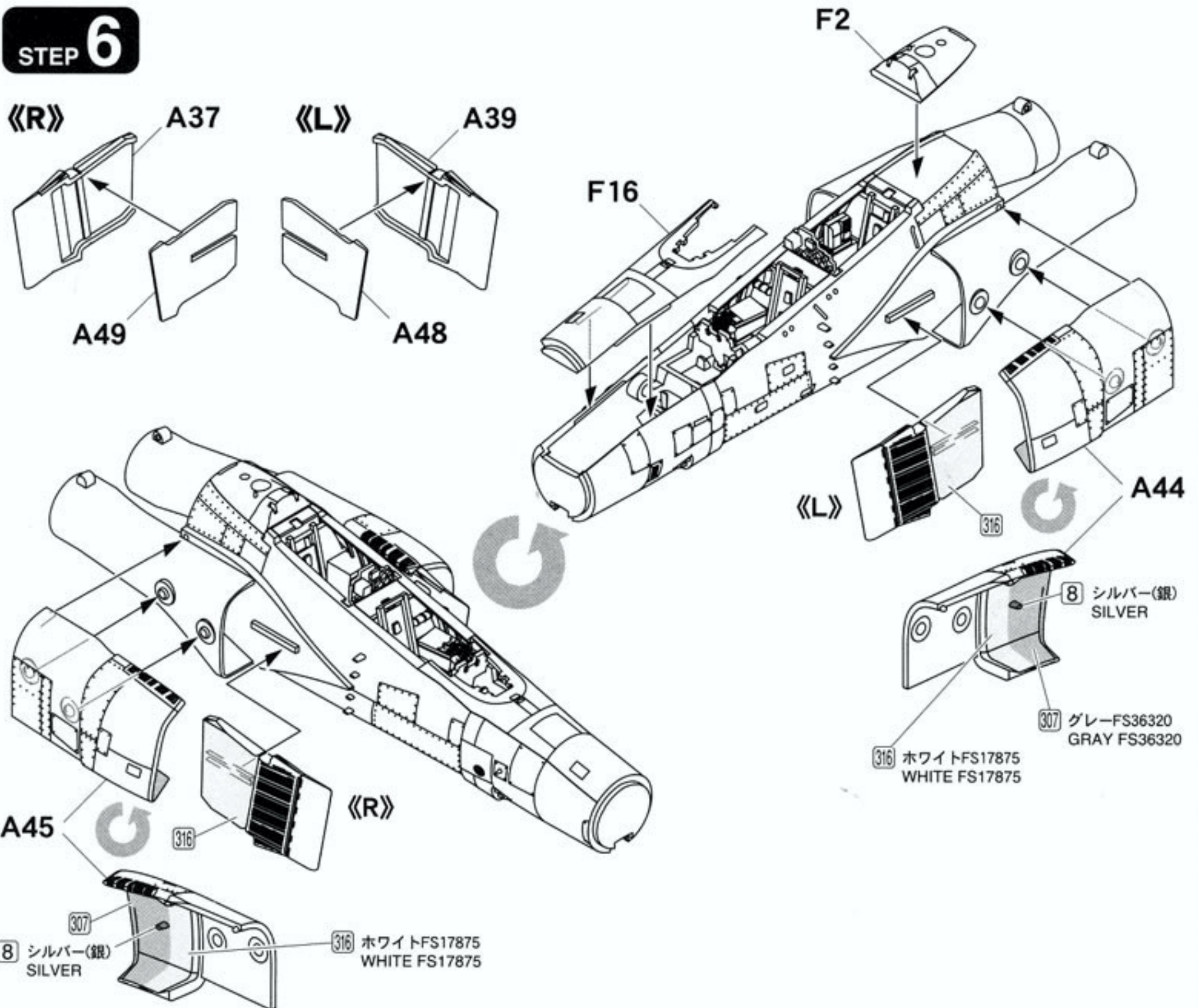
STEP 4



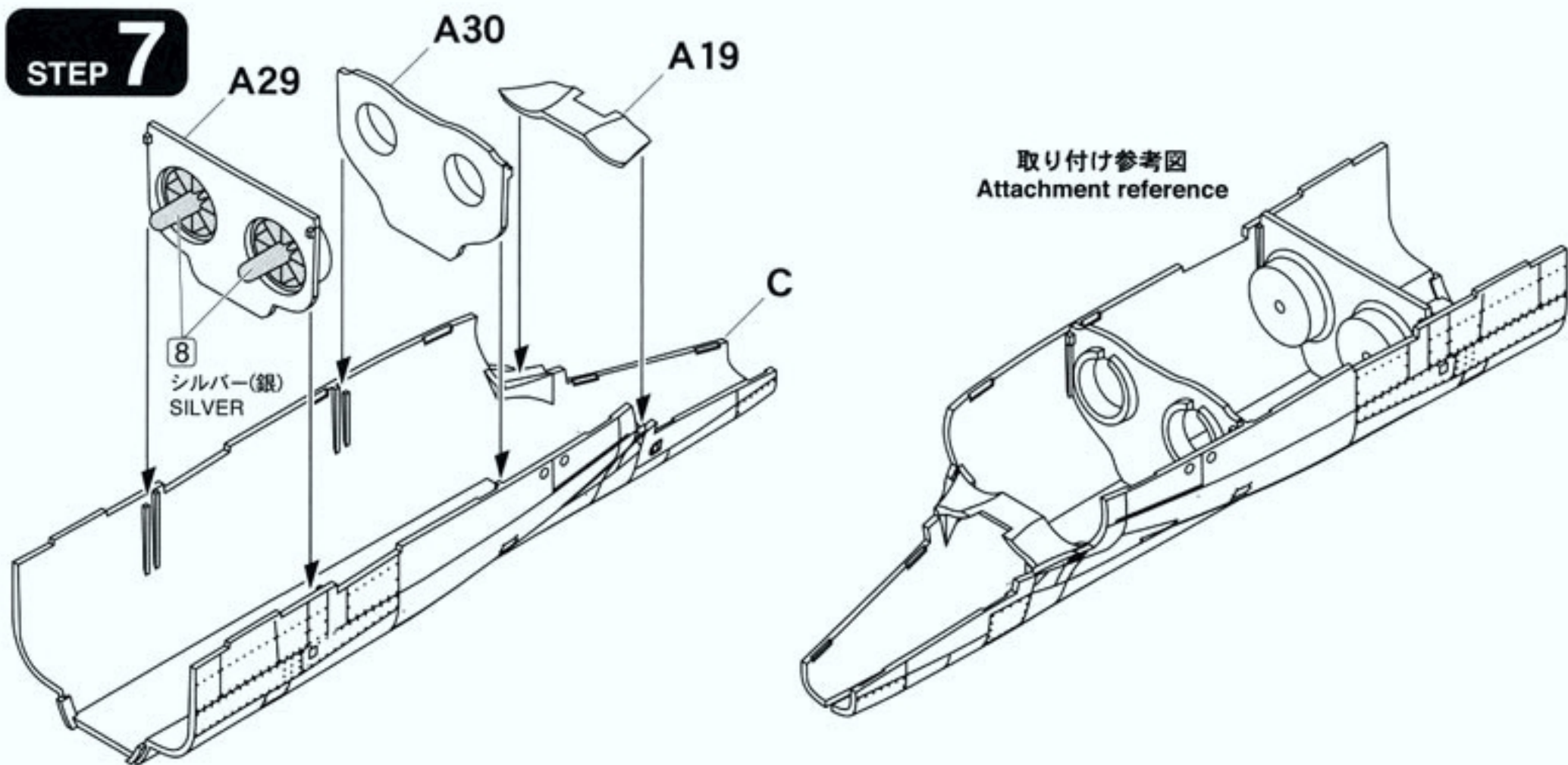
STEP 5



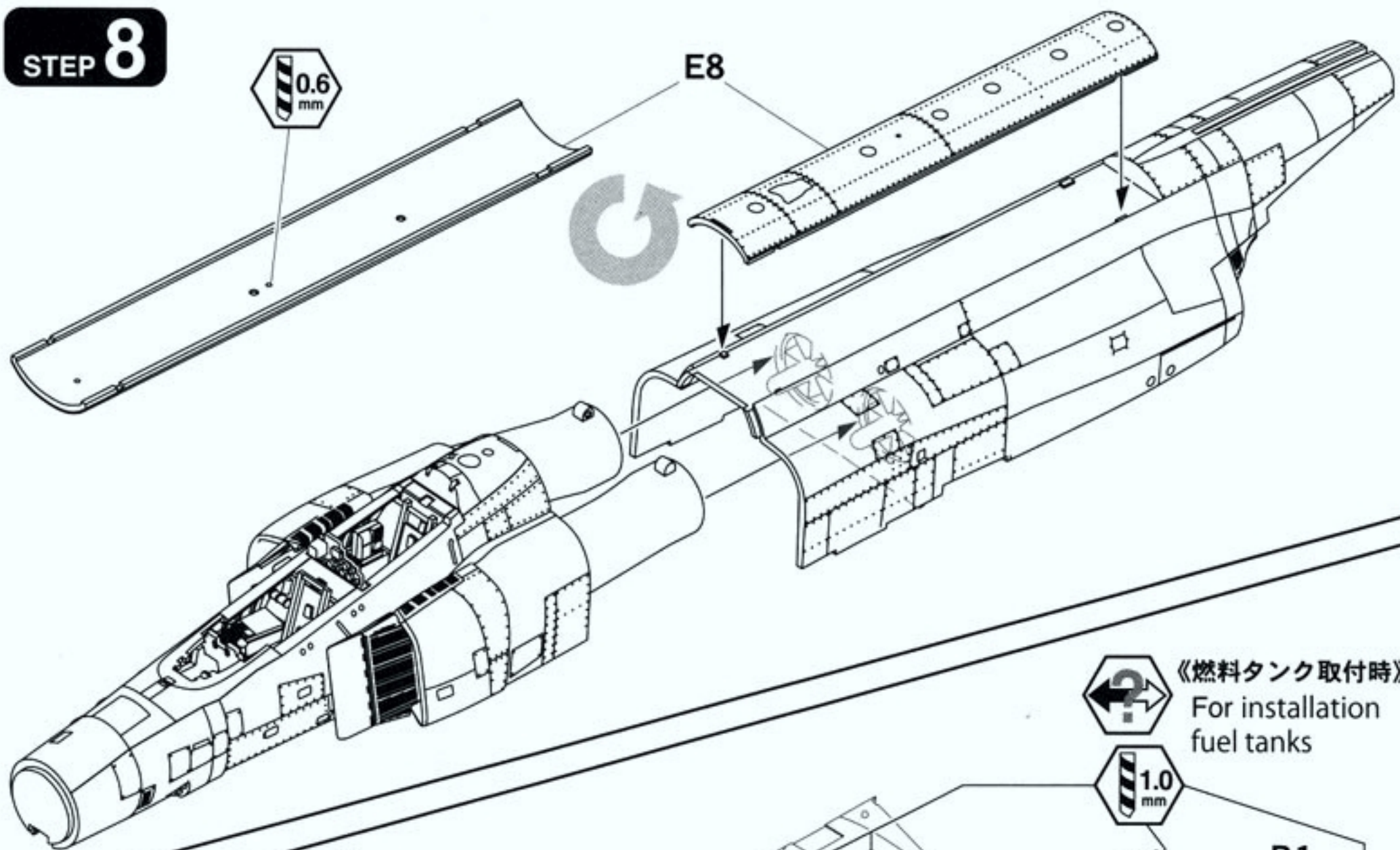
STEP 6



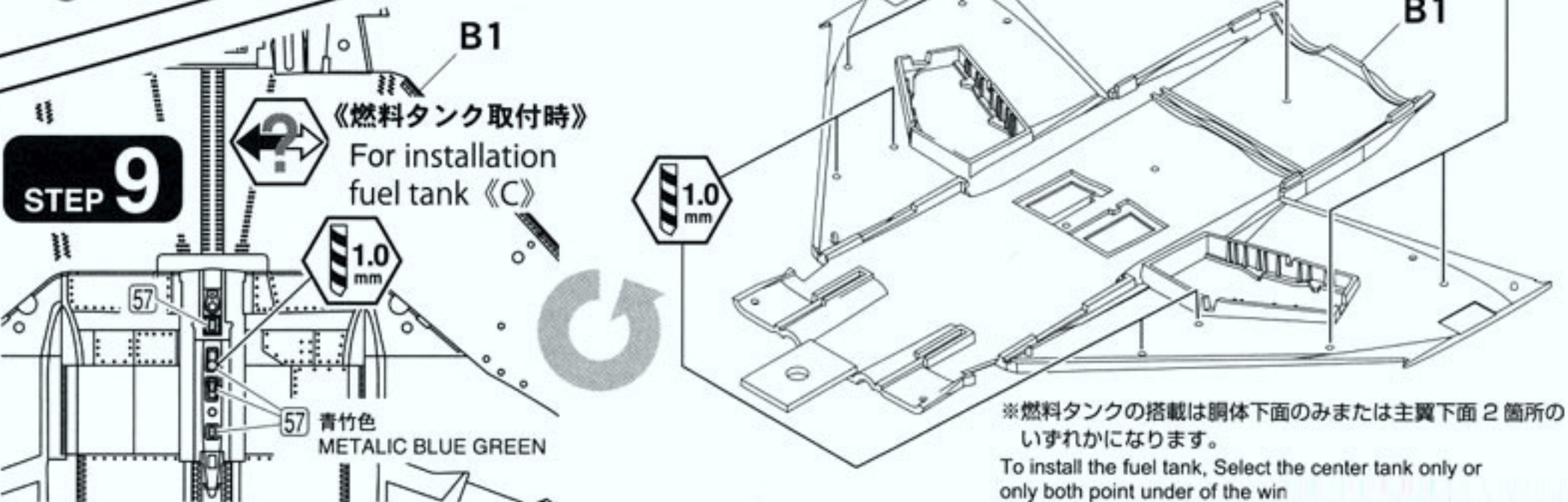
STEP 7



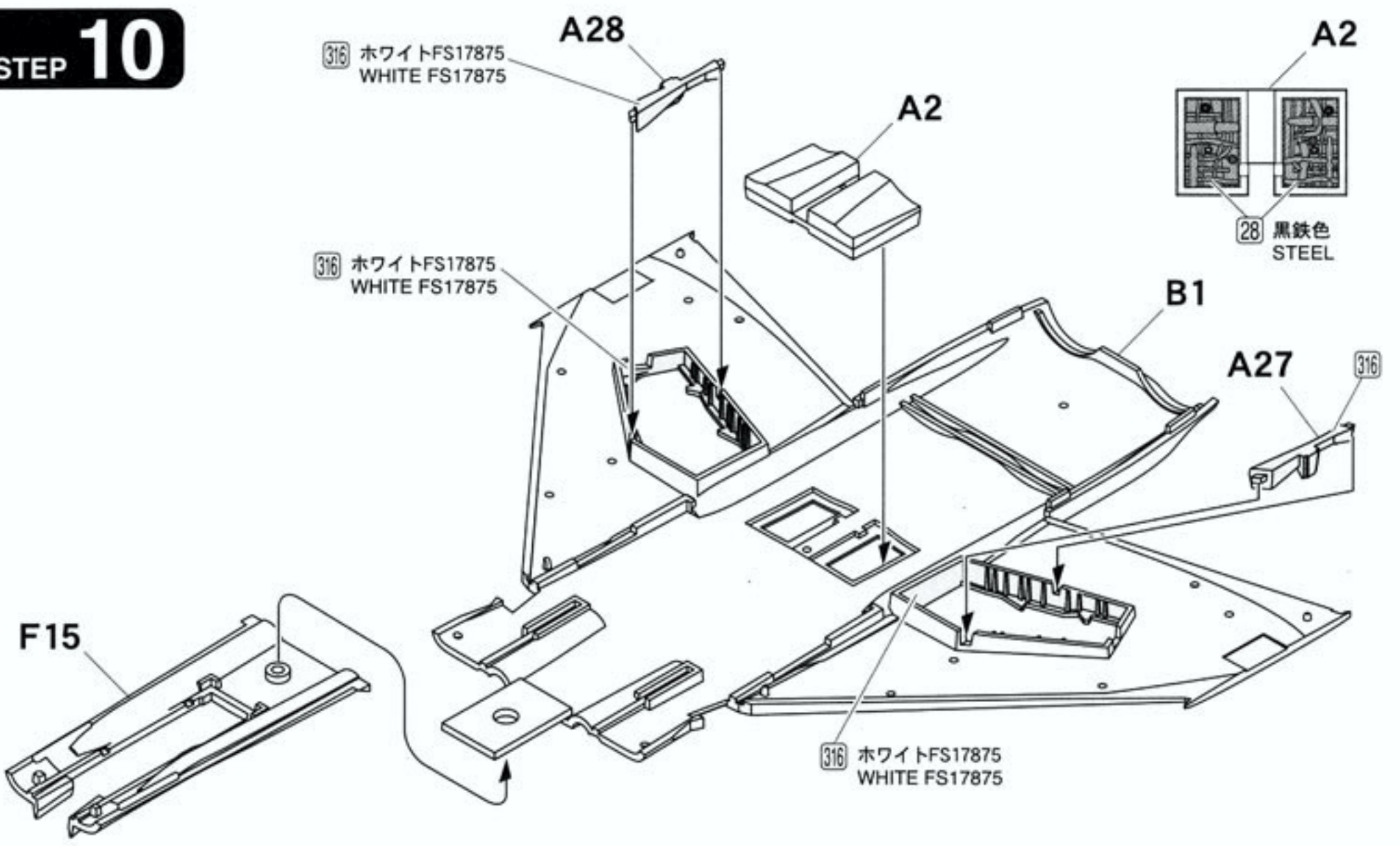
STEP 8



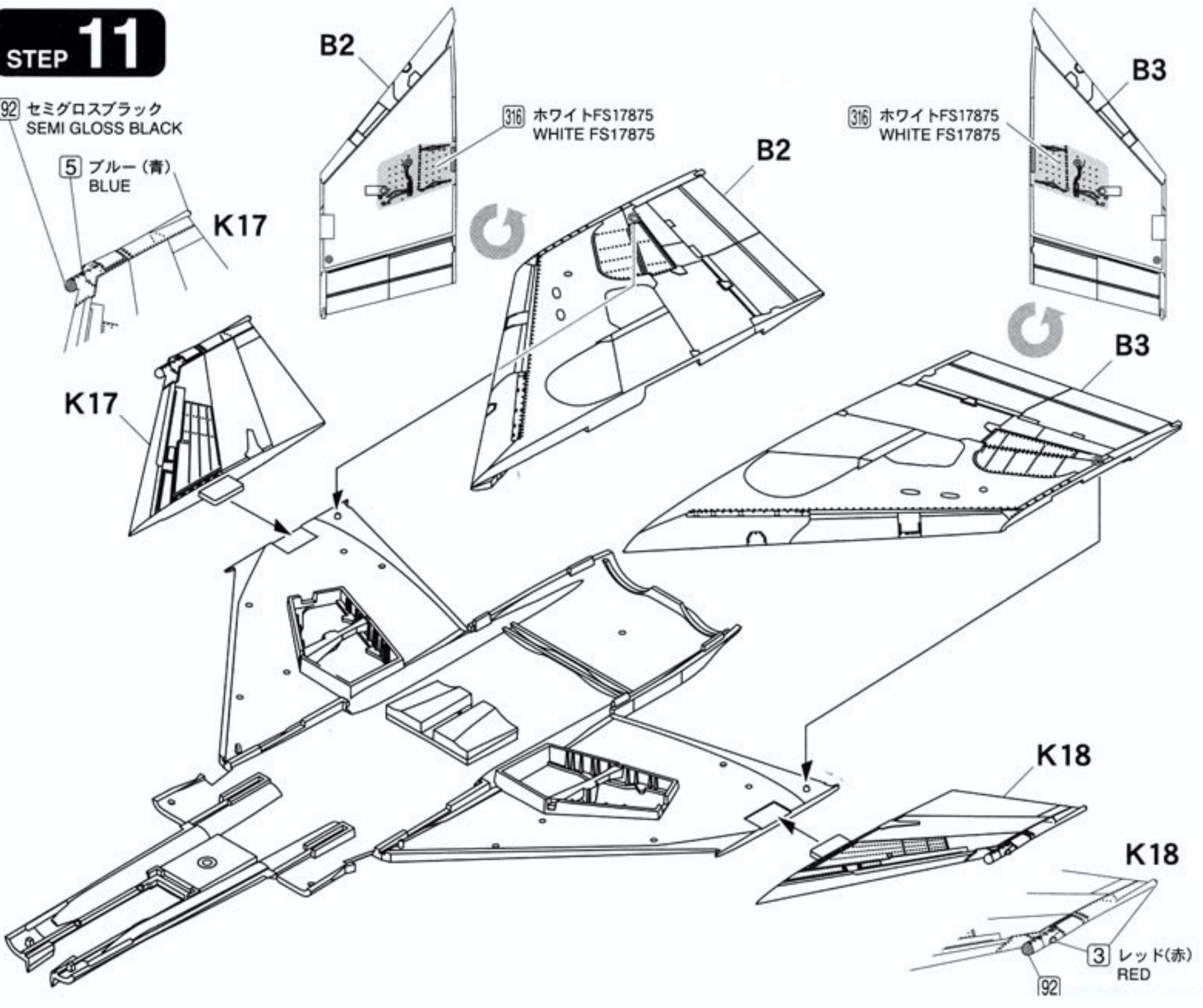
STEP 9



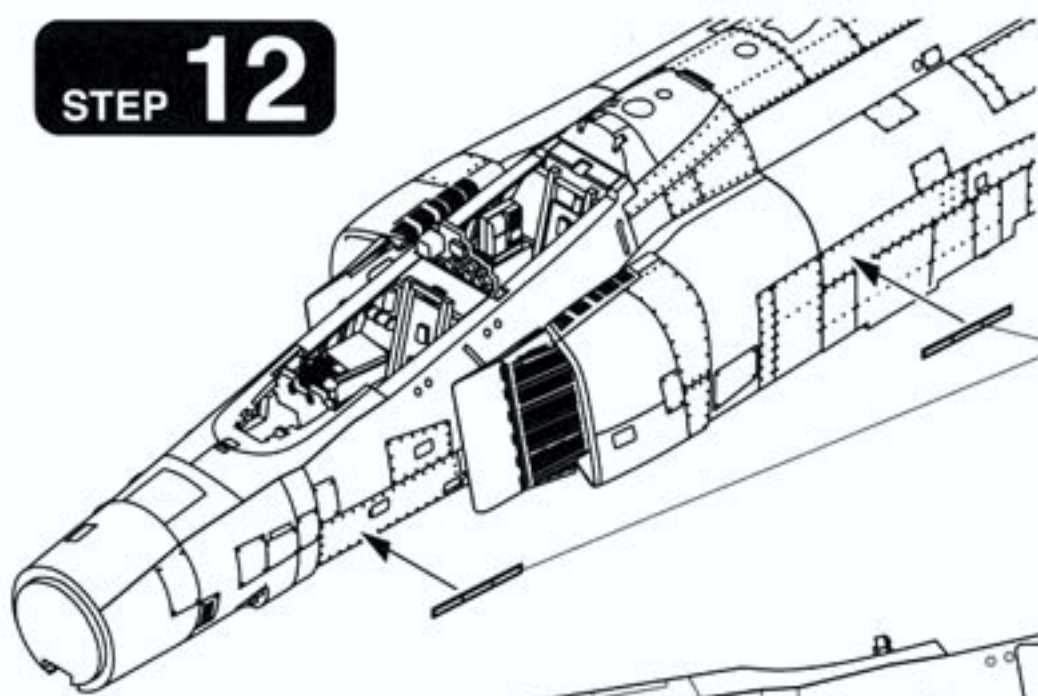
STEP 10



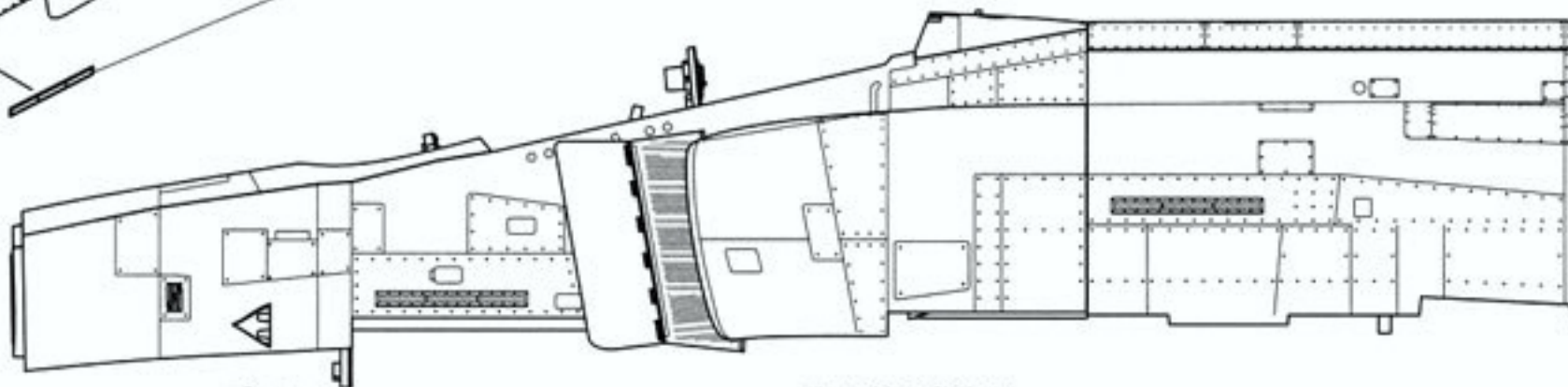
STEP 11



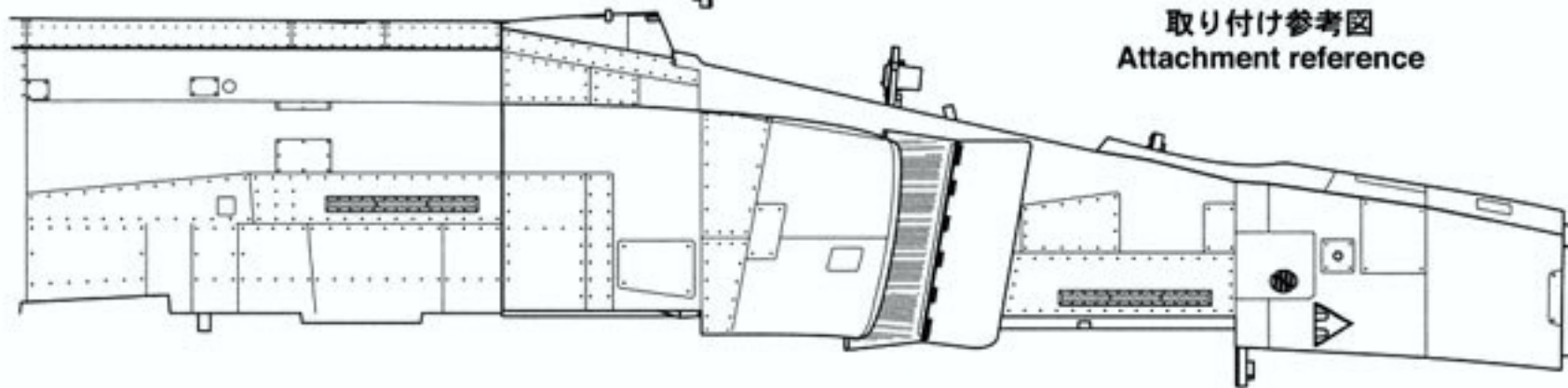
STEP 12



NA 15-2
※反対側も
Also opposite side



取り付け参考図
Attachment reference



STEP 13

NA 15-4~6

33 つや消しブラック
FLAT BLACK

8 シルバー(銀)
SILVER

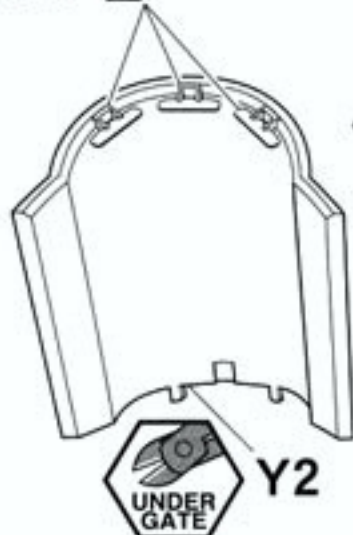


NA 15-6

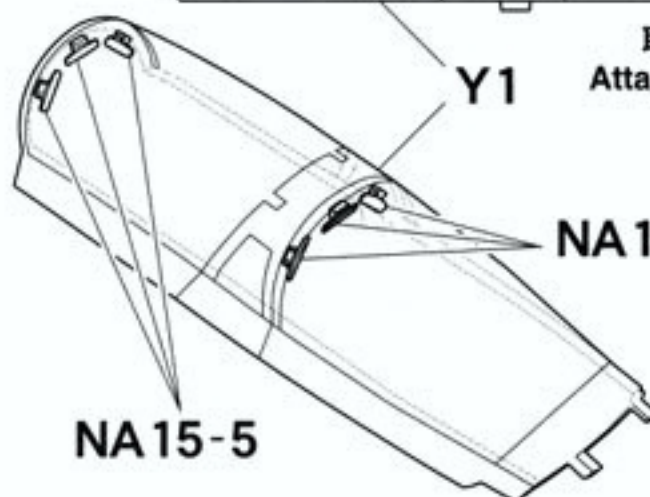
NA 15-4

Y3

NA 15-6



取り付け参考図
Attachment reference



NA 15-5

NA 15-5

STEP 14

8 シルバー(銀)
SILVER

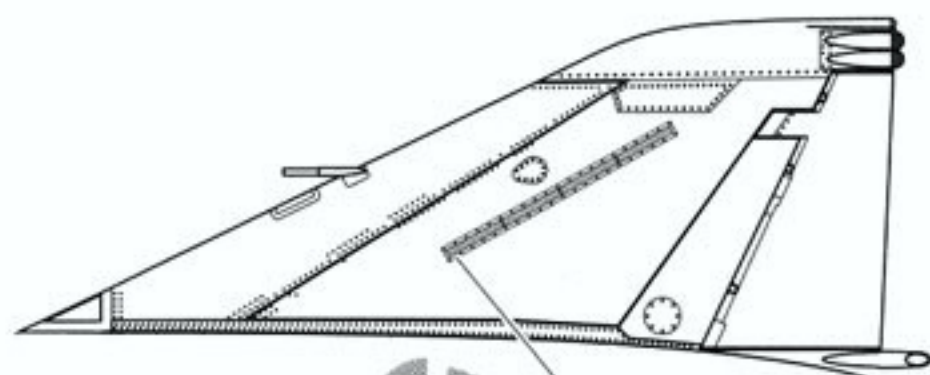
3 レッド(赤)
RED

F12

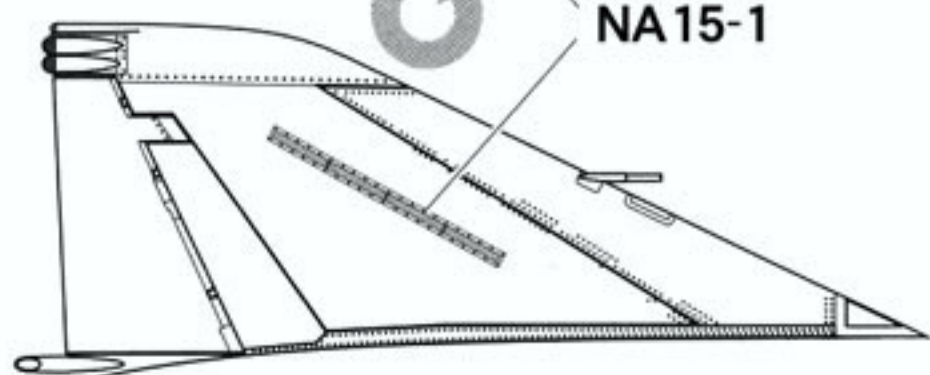
1

92 セミグロスブラック
SEMI GLOSS BLACK

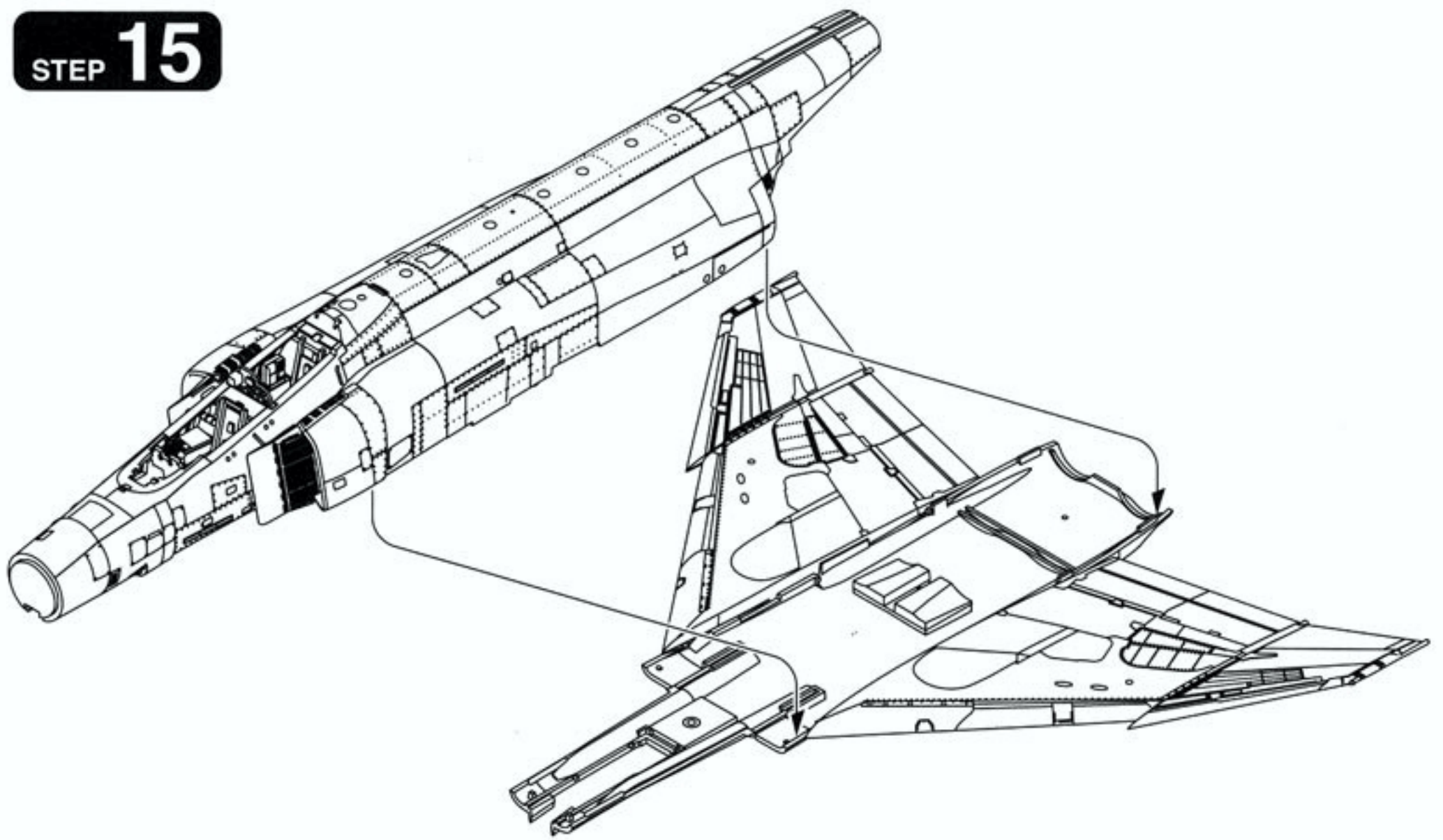
K11



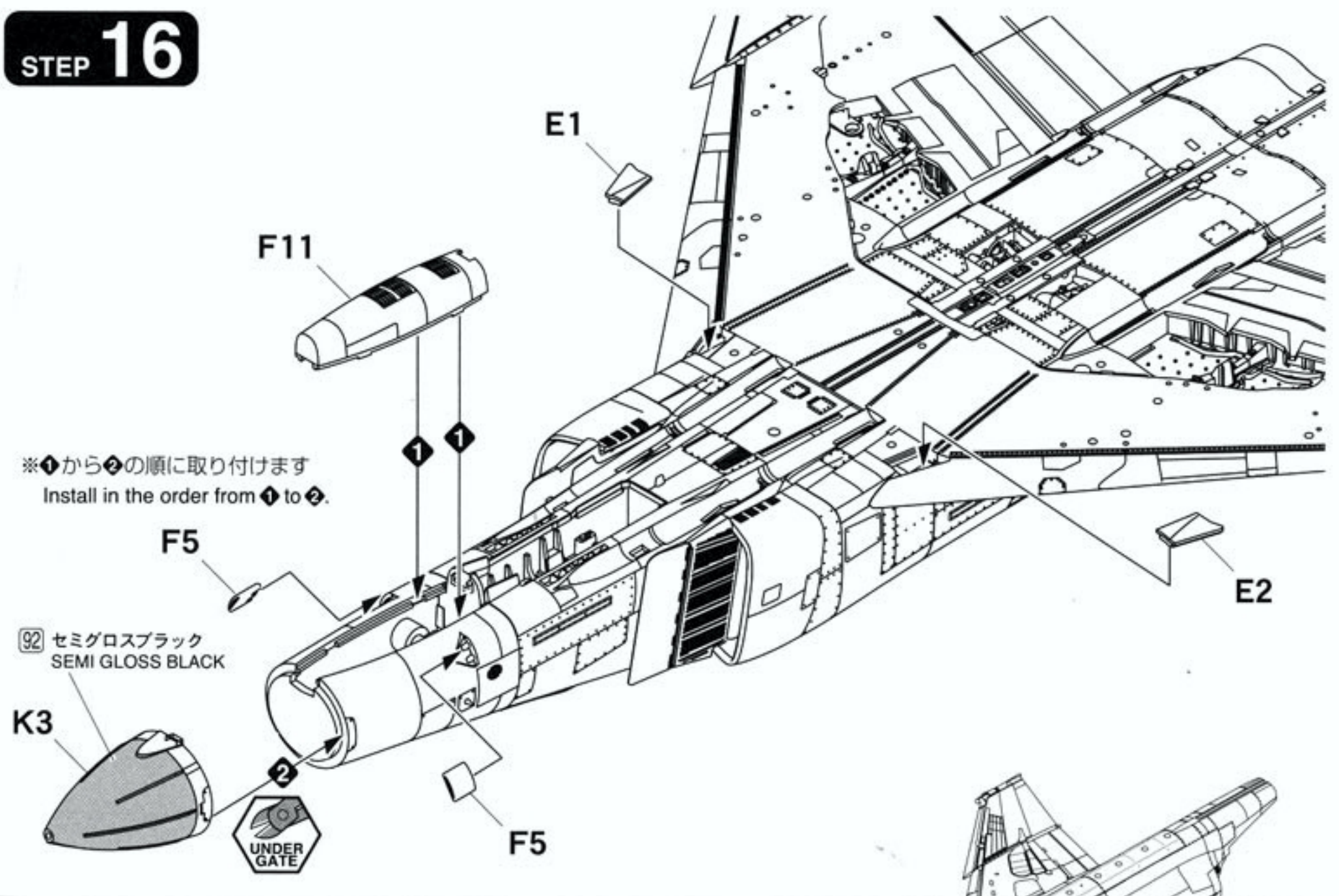
NA 15-1



STEP 15



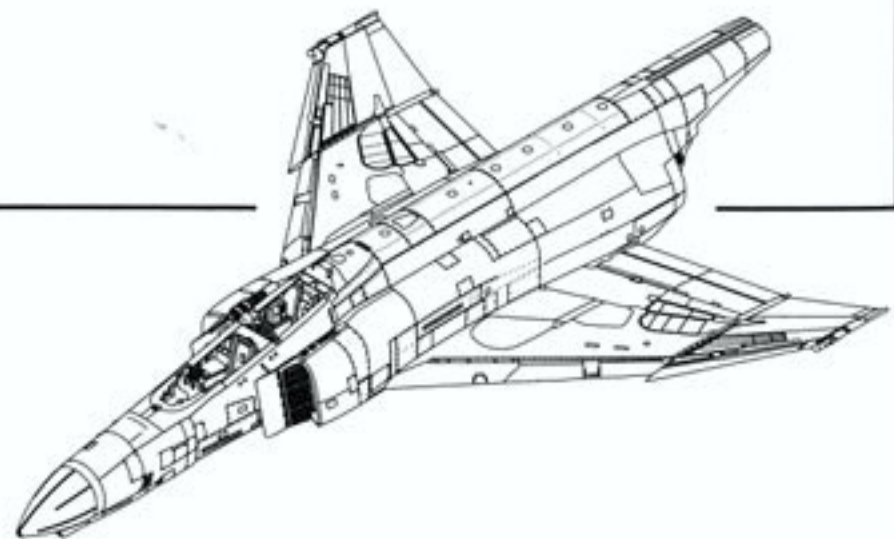
STEP 16



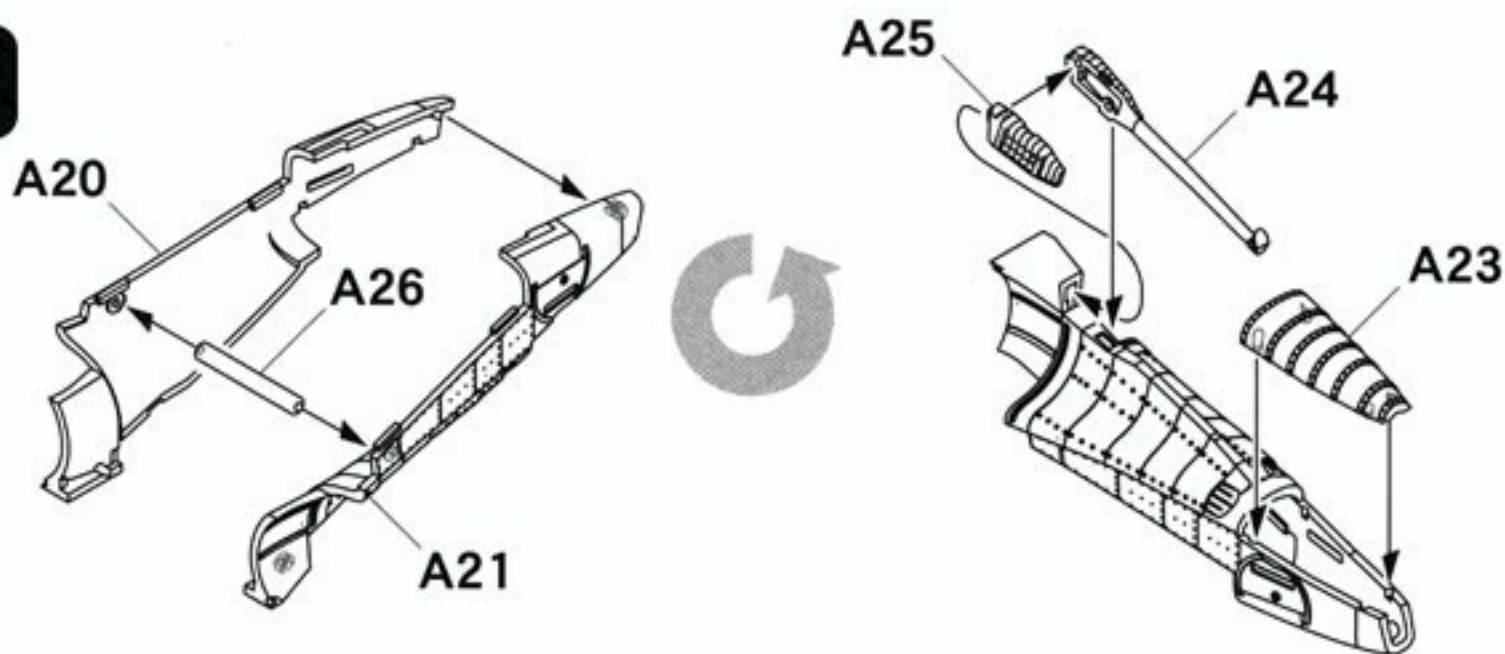
●塗装ガイド Painting

ここまで組み立てた段階で、P17の「塗装とマーキング」を参考に機体全体を塗装をします。スプレー・エアブラシ等の吹き付け塗装の際は、塗装済み箇所をマスキングしてください。

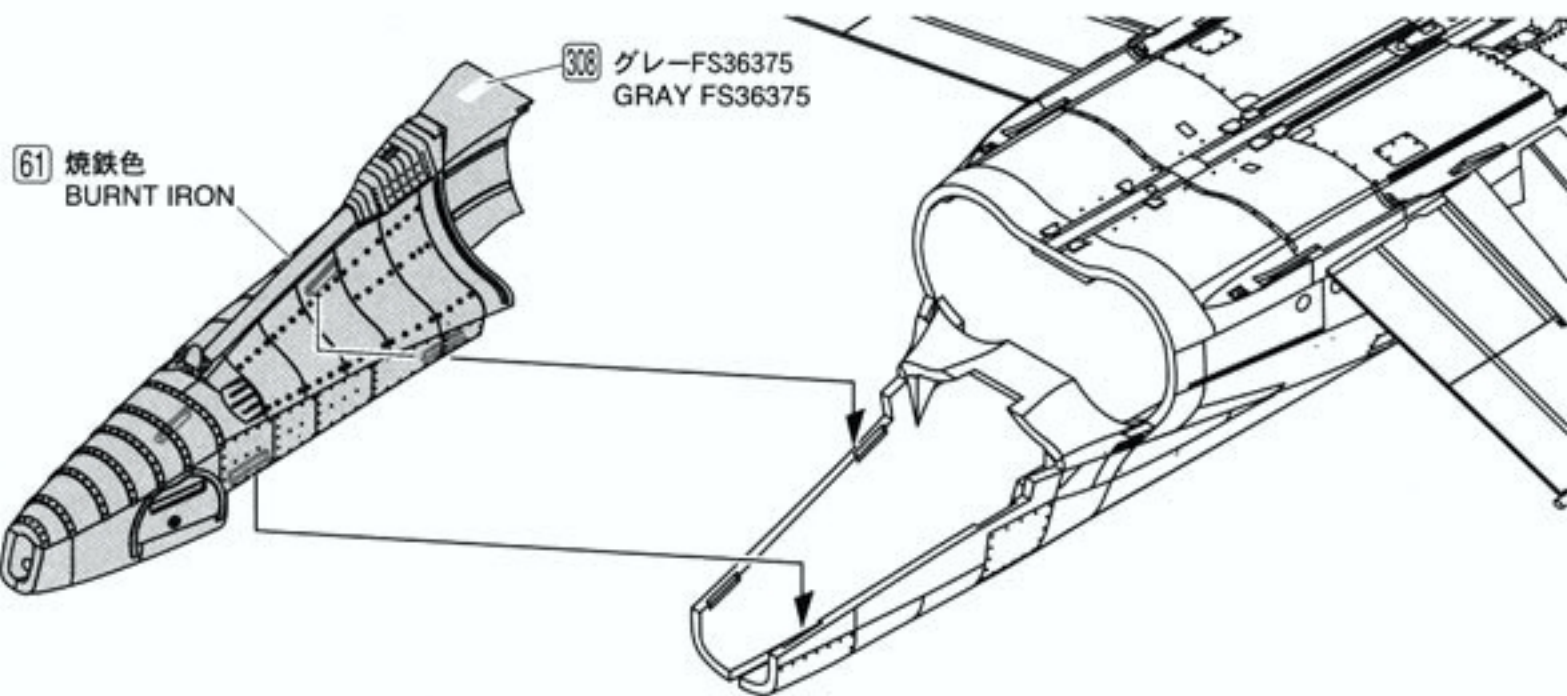
At this point, you should paint the entire aircraft refer to "Painting and marking" shown at the page P17 of this instruction. If you are employing spray paints or airbrushes, then mask portions that have already been painted previously.



STEP 17



STEP 18

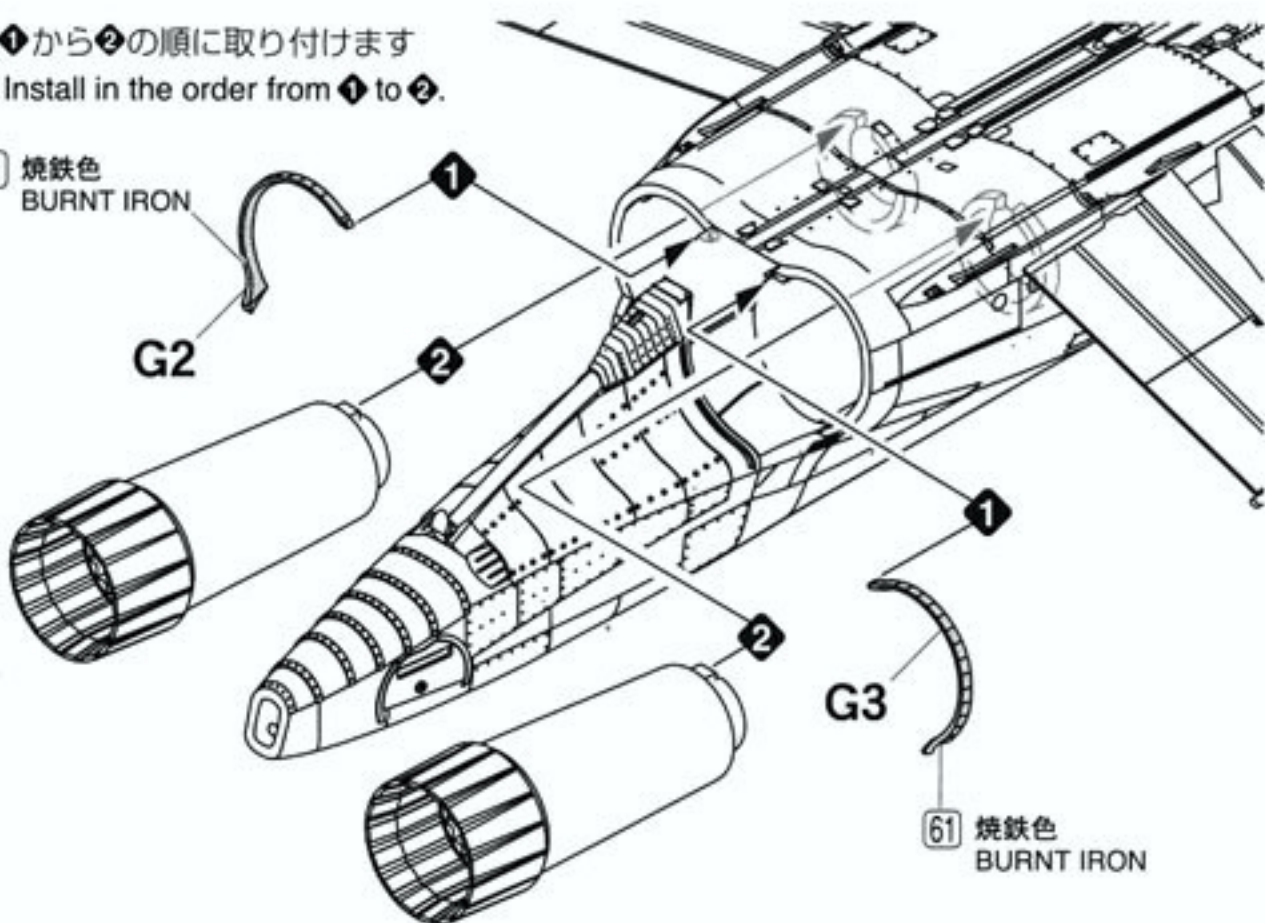


STEP 19

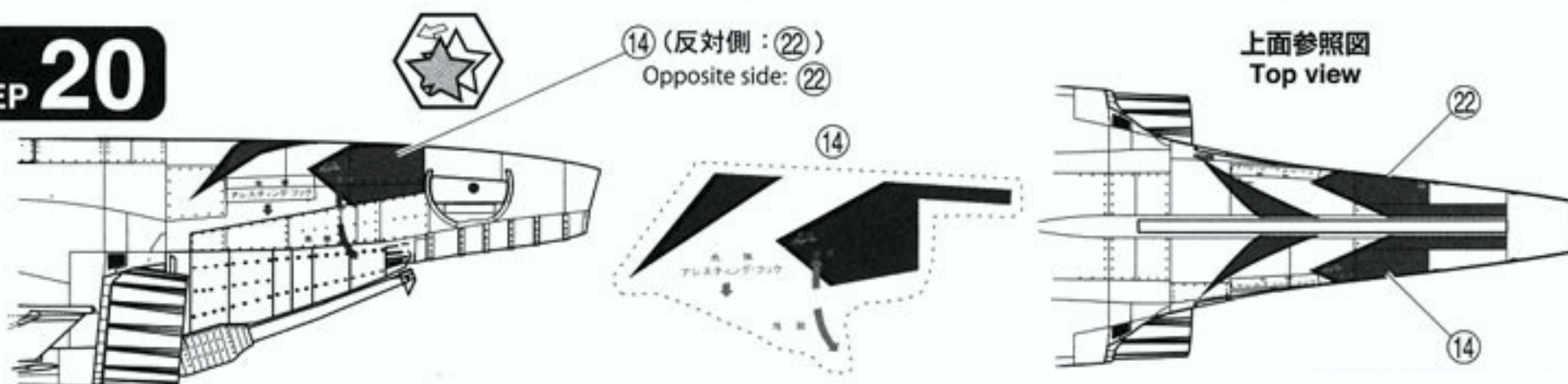
※❶から❷の順に取り付けます
Install in the order from ❶ to ❷.

x2 2個作ります
Make 2 pieces

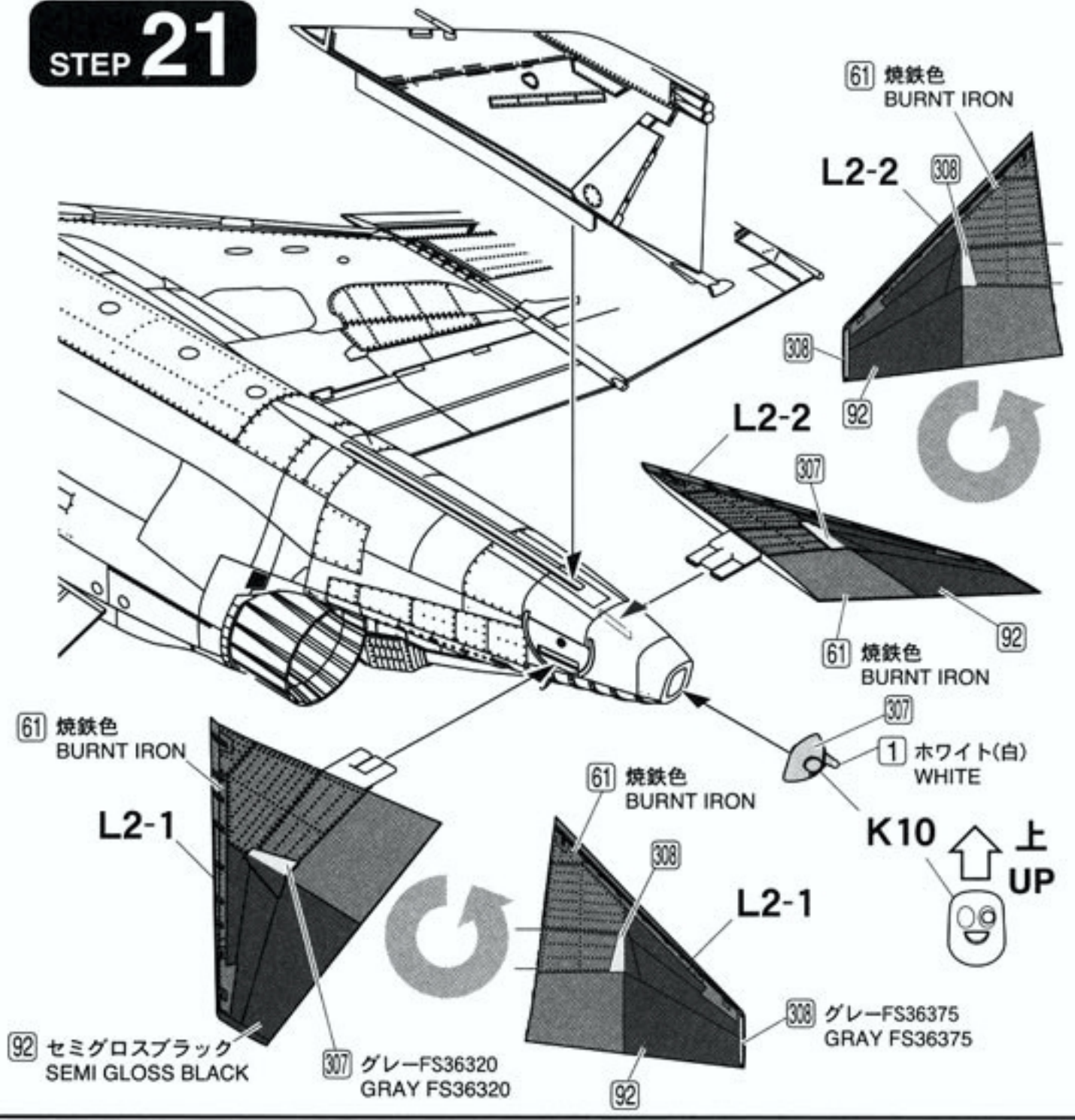
61 焼鉄色 BURNT IRON



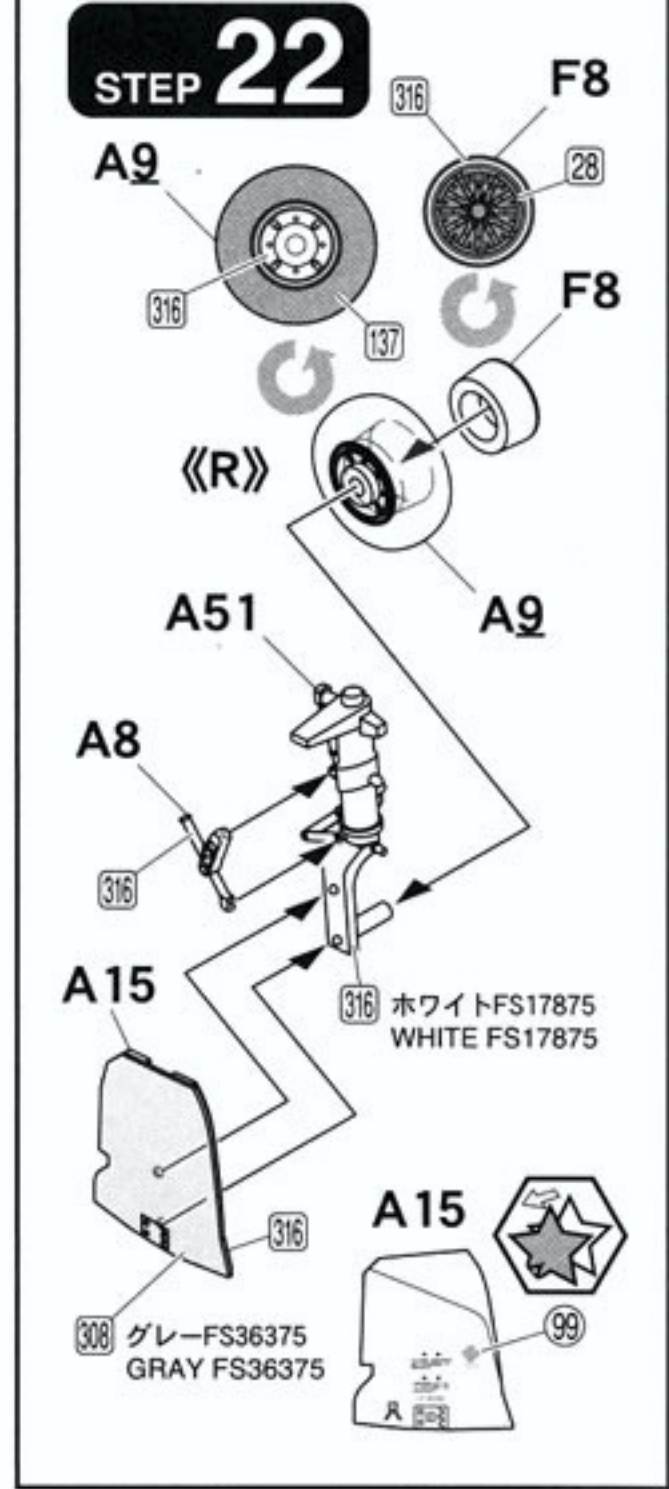
STEP 20



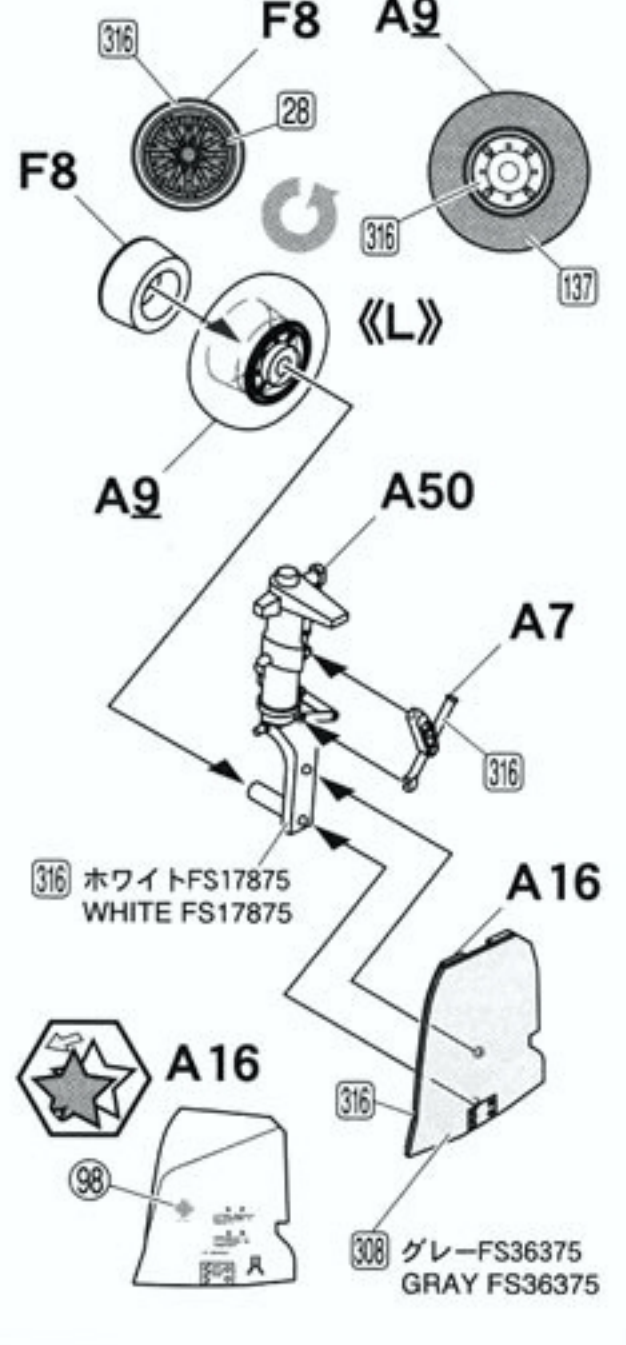
STEP 21



STEP 22

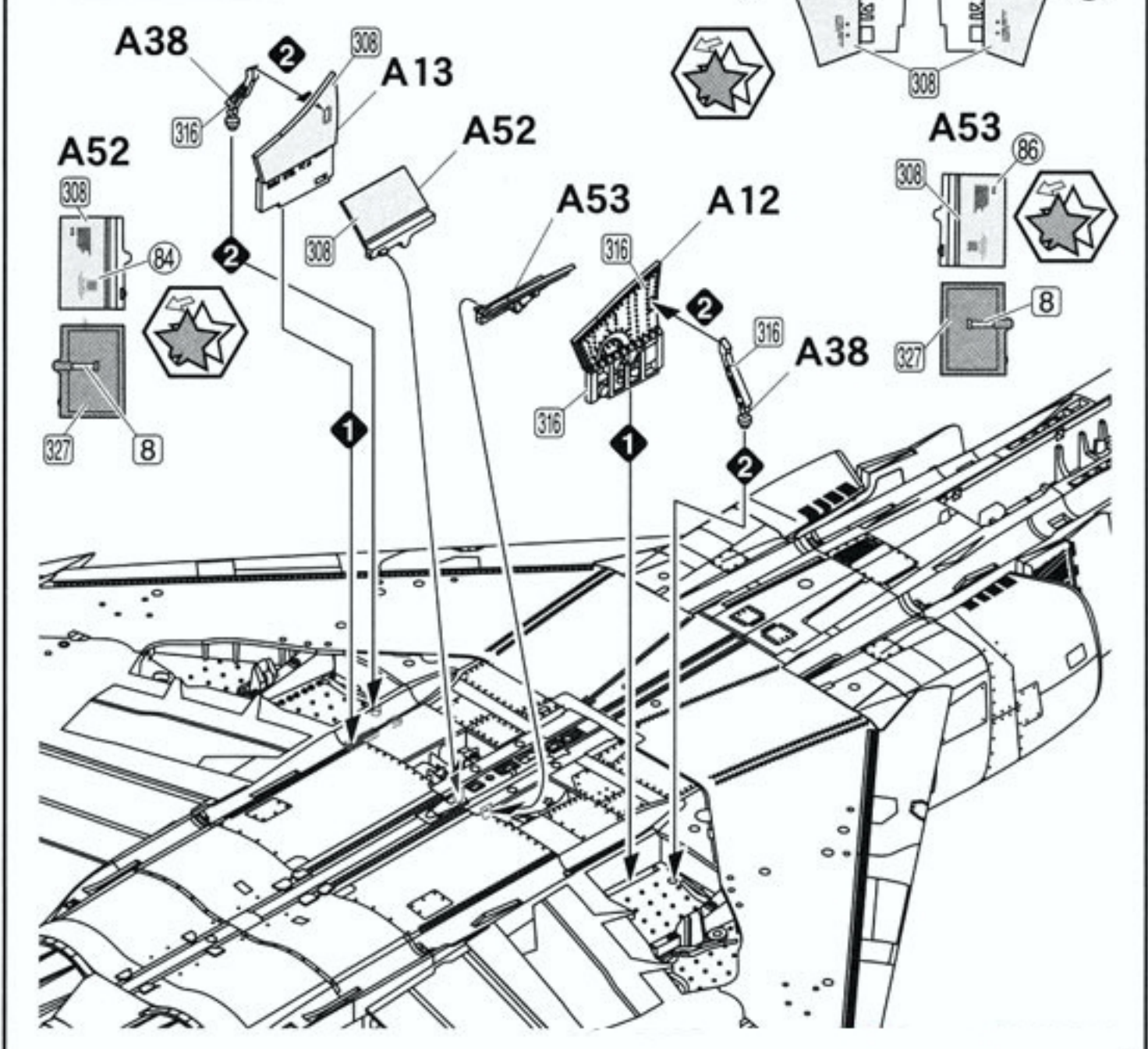


STEP 23



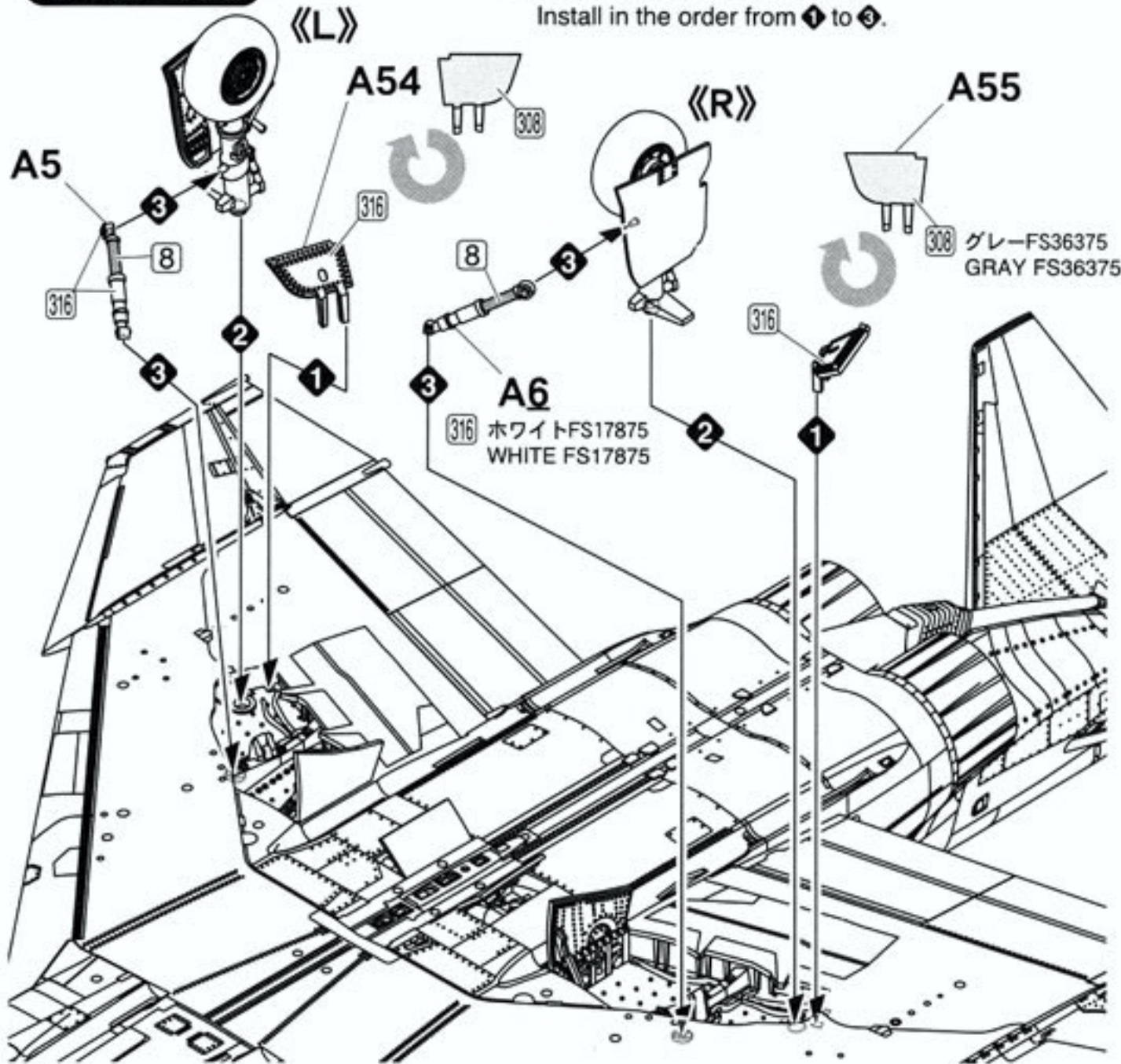
STEP 24

※❖から❖の順に取り付けます
Install in the order from ❖ to ❖.

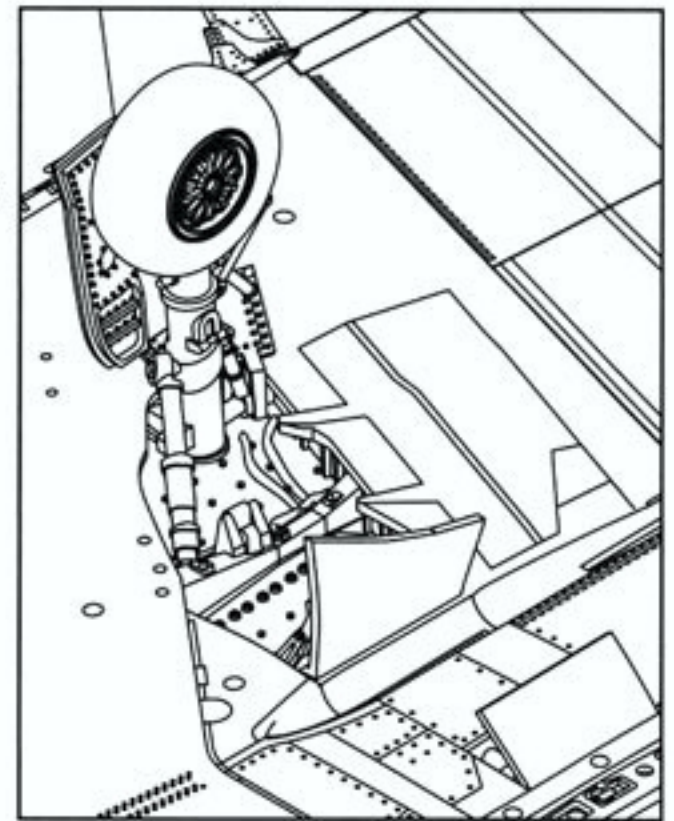


STEP 25

※①から④の順に取り付けます
Install in the order from ① to ④.



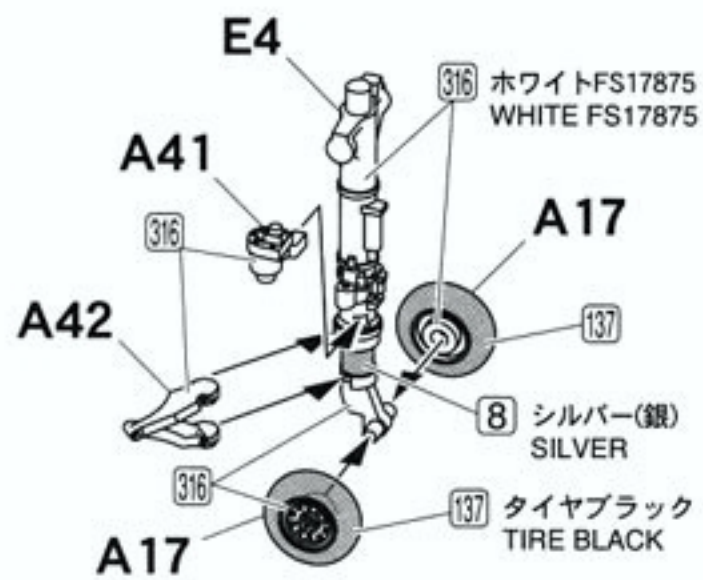
取り付け参考図
Attachment reference



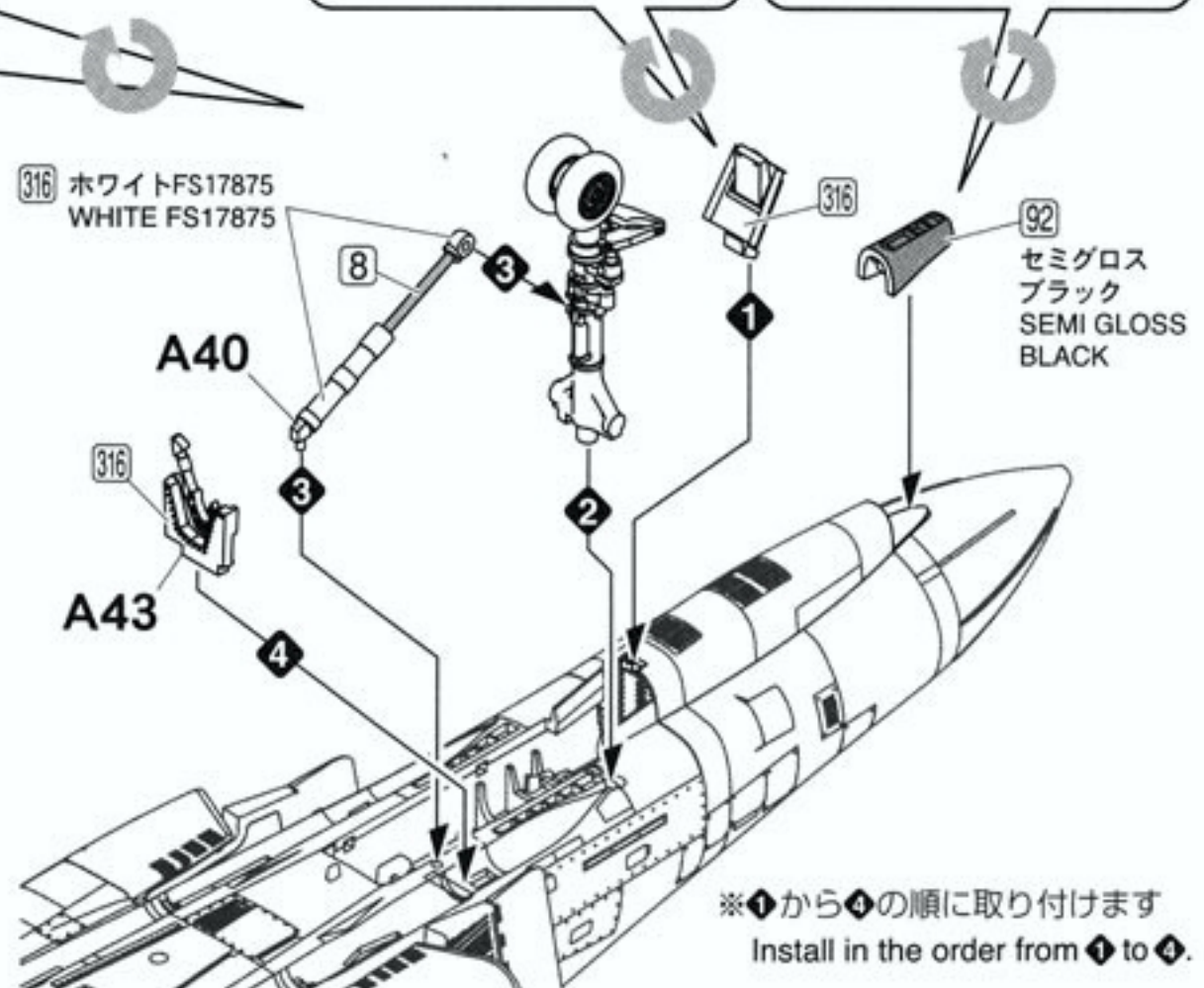
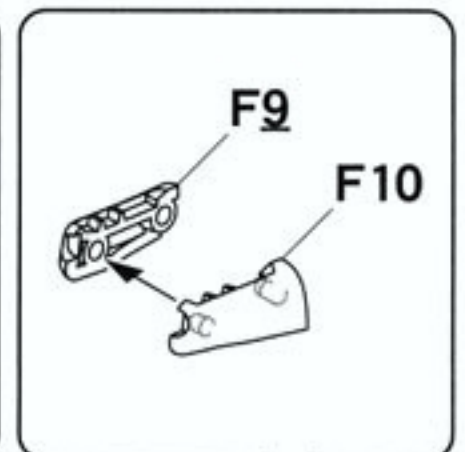
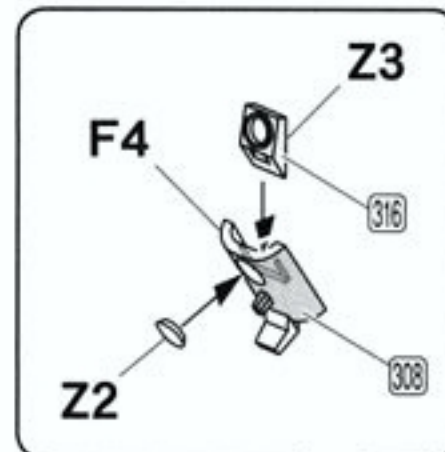
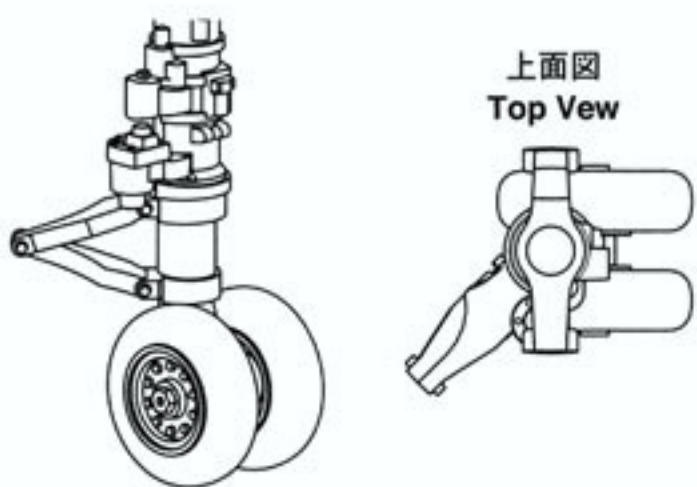
前
Forward



STEP 26

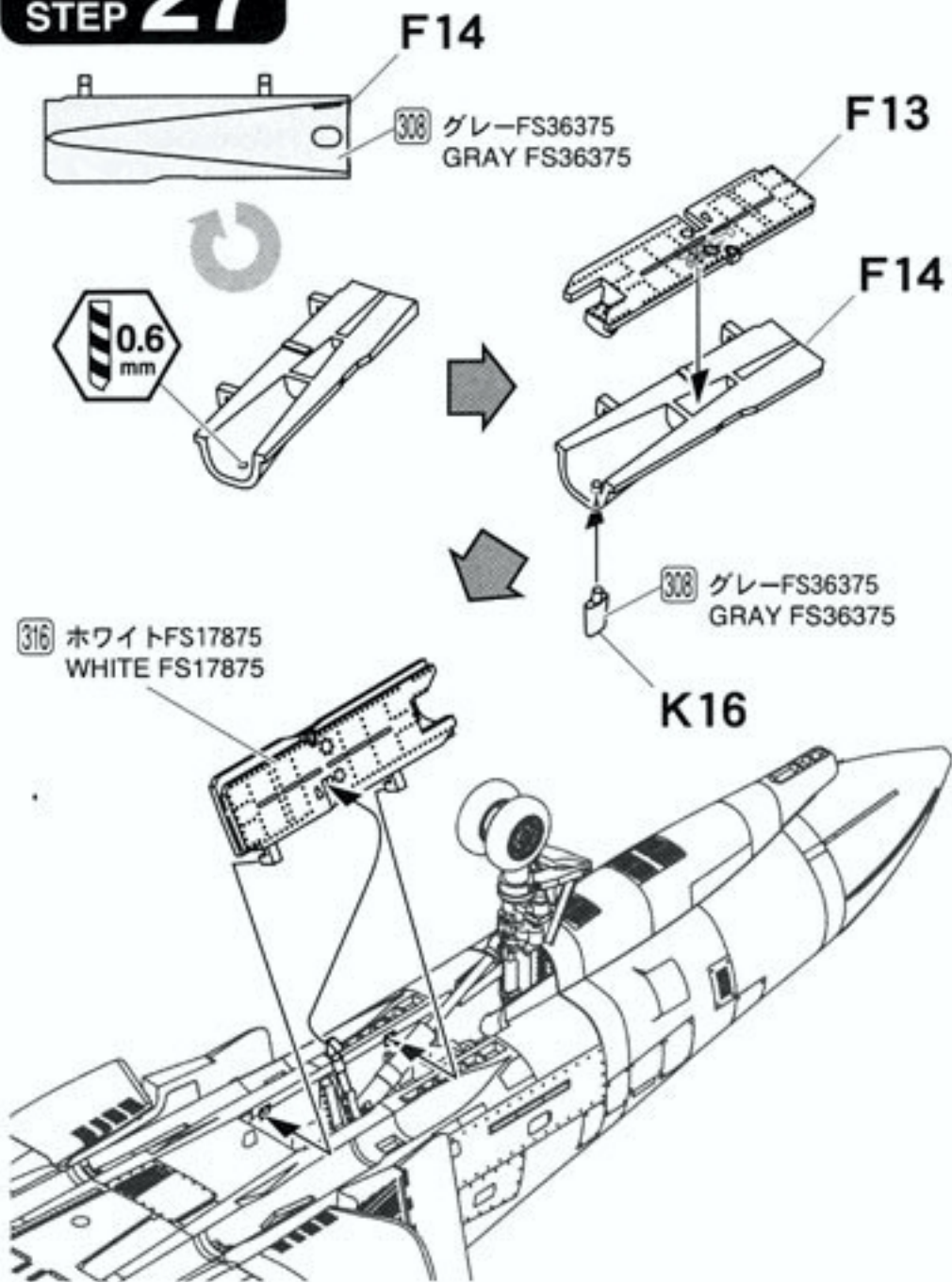


取り付け参考図
Attachment reference



※①から④の順に取り付けます
Install in the order from ① to ④.

STEP 27



STEP 28

AIM-7F 《L》



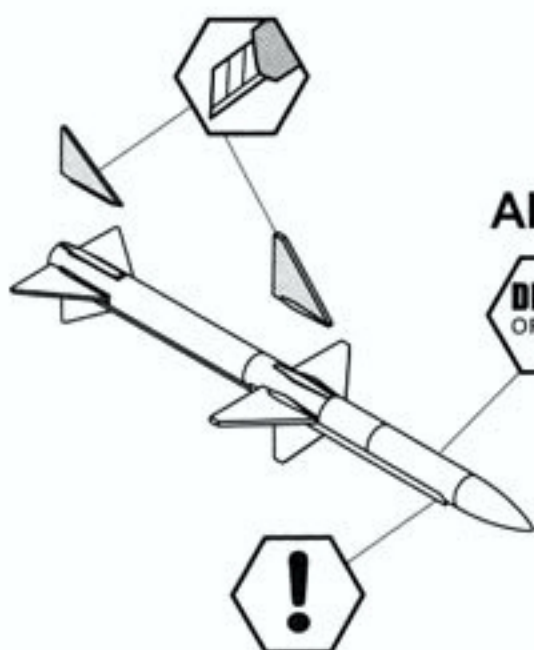
別売使用パーツ
Option parts
FP39
(8)



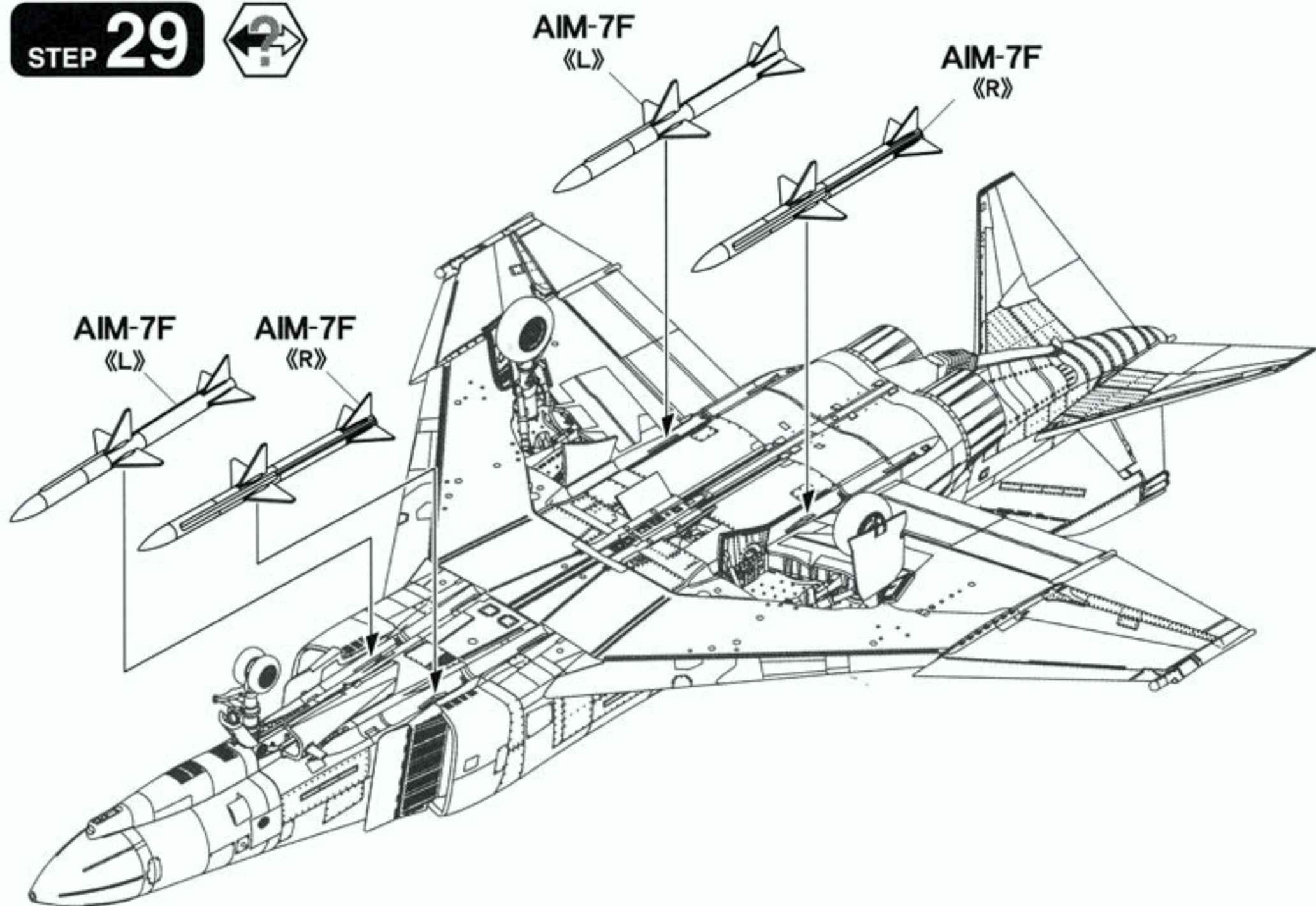
AIM-7F 《R》



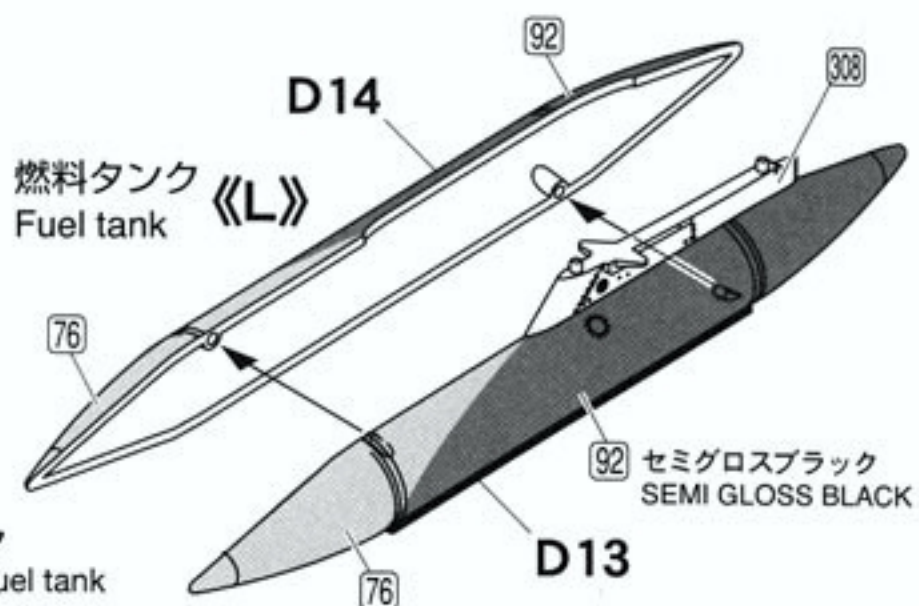
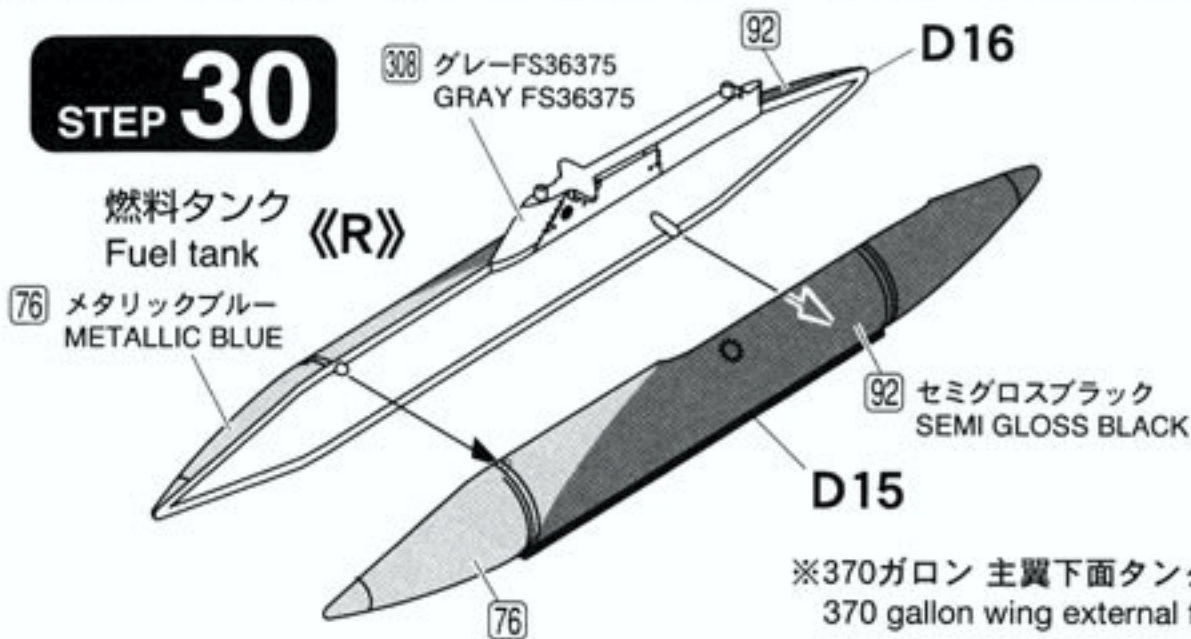
別売使用パーツ
Option parts
FP39
(8)



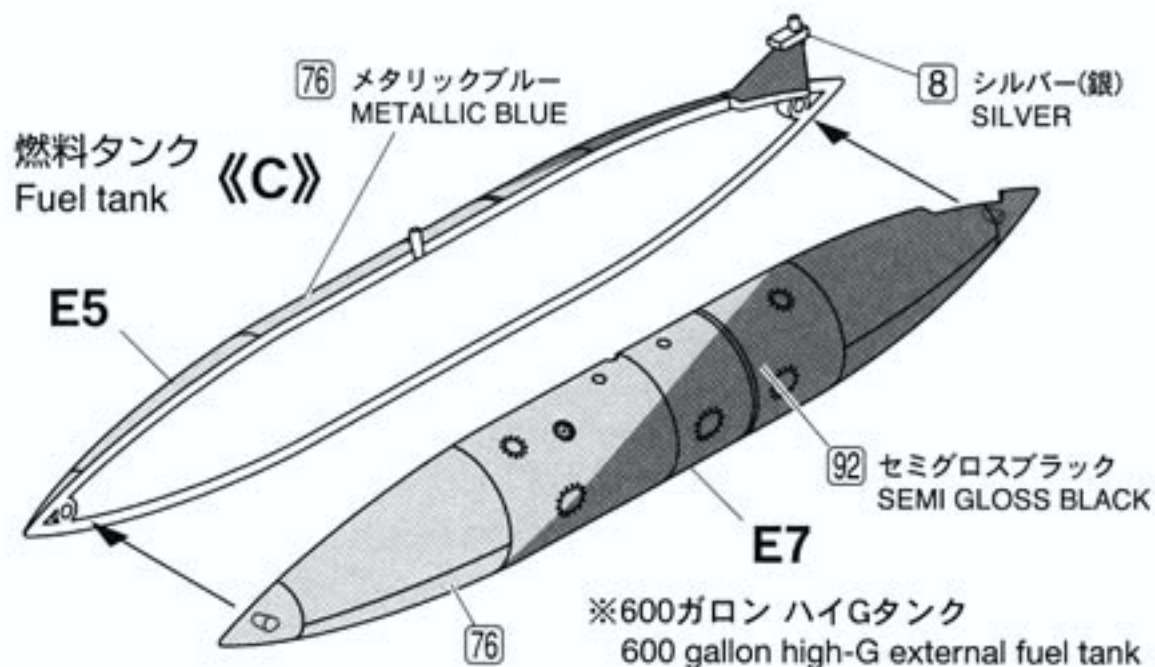
STEP 29



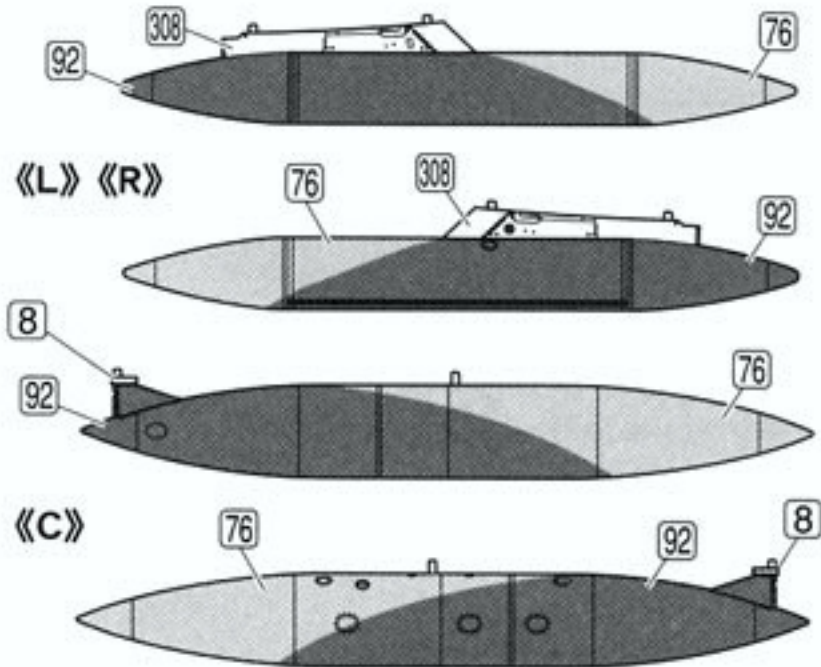
STEP 30



※370ガロン 主翼下面タンク
370 gallon wing external fuel tank

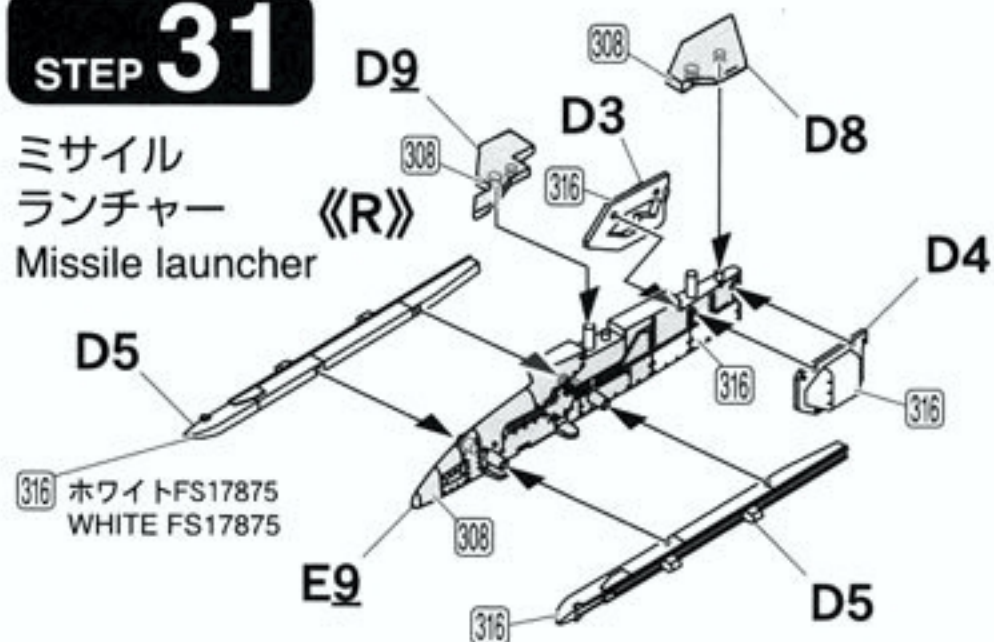


※600ガロン ハイGタンク
600 gallon high-G external fuel tank



STEP 31

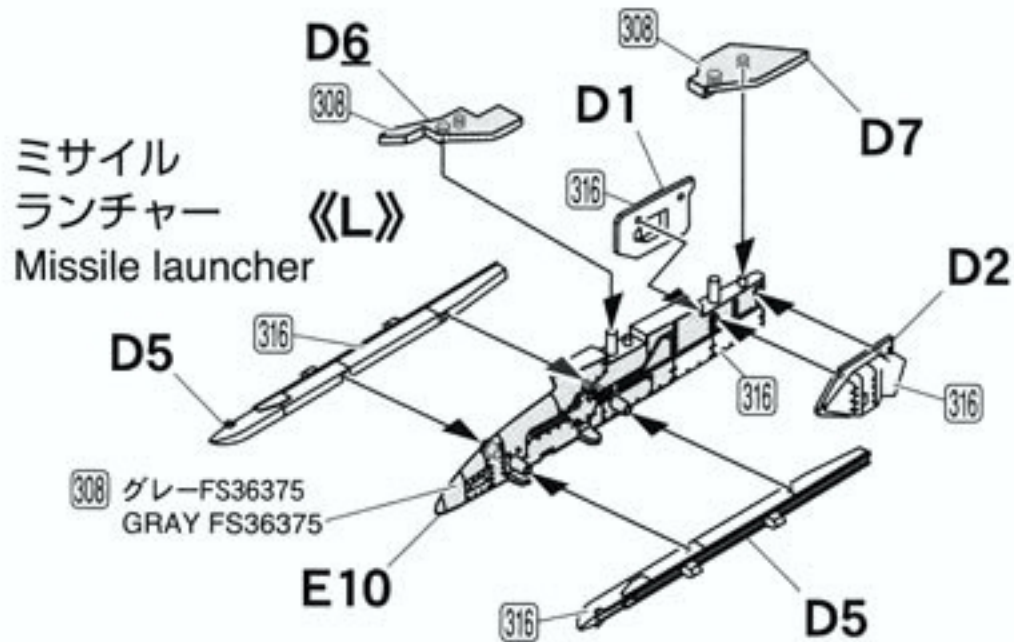
ミサイル
ランチャー
Missile launcher



取り付け参考図
Attachment reference



ミサイル
ランチャー
Missile launcher



取り付け参考図
Attachment reference



または
or
AAM-3,
AIM-9L,
AIM-9P



別売使用パーツ
Option parts
FP39 または
(2+3, 7, or 4+5)

または
or
AAM-3,
AIM-9L,
AIM-9P



別売使用パーツ
Option parts
FP39 または
(2+3, 7, or 4+5)

STEP 32

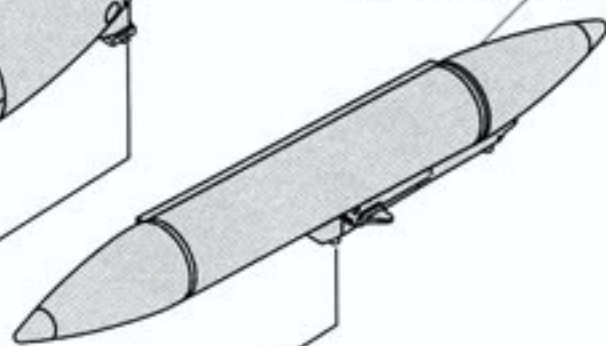
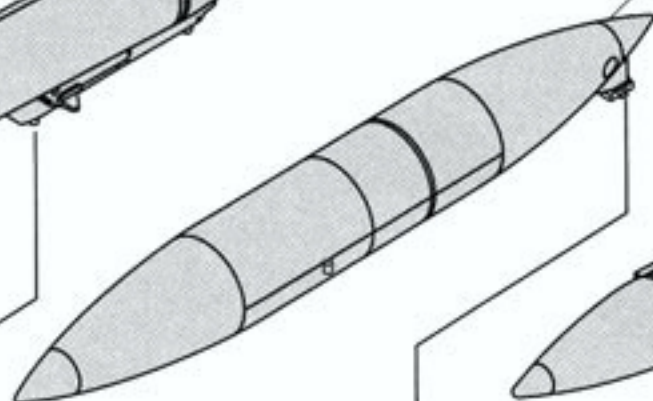
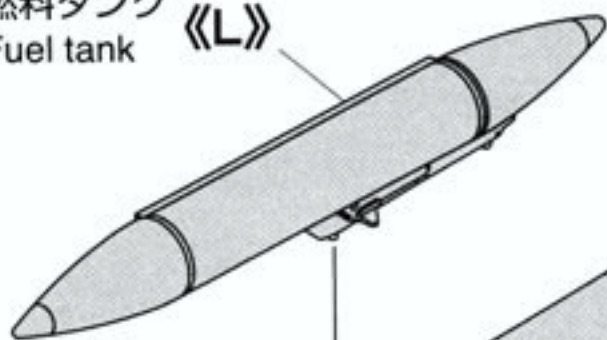


燃料タンク 《L》
Fuel tank 《L》

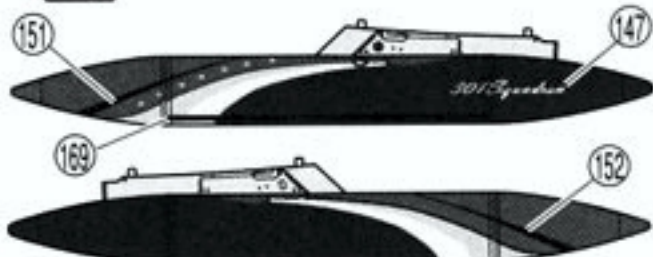
燃料タンク 《C》
Fuel tank 《C》

燃料タンク 《R》
Fuel tank 《R》

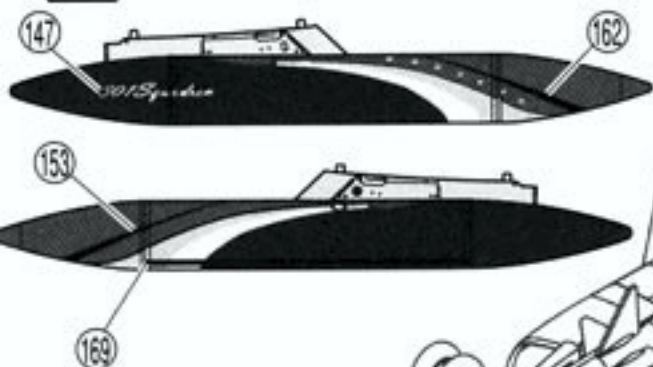
ミサイルランチャー 《L》
Missile launcher 《L》



燃料タンク 《L》
Fuel tank 《L》

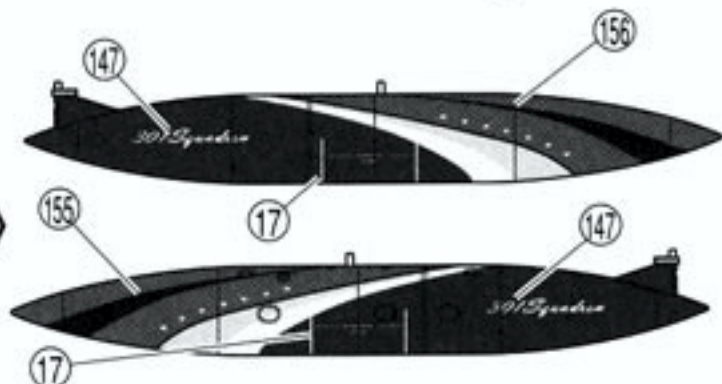


燃料タンク 《R》
Fuel tank 《R》



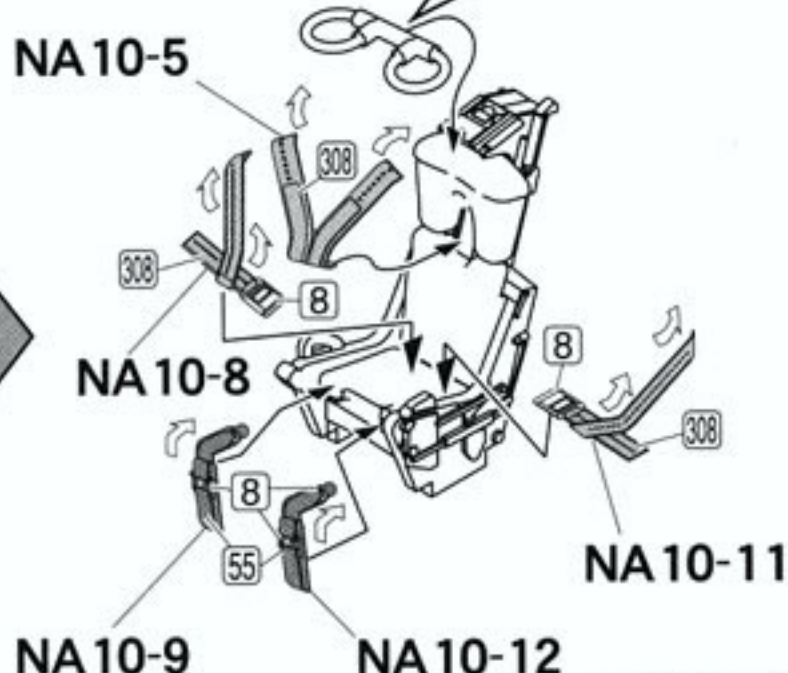
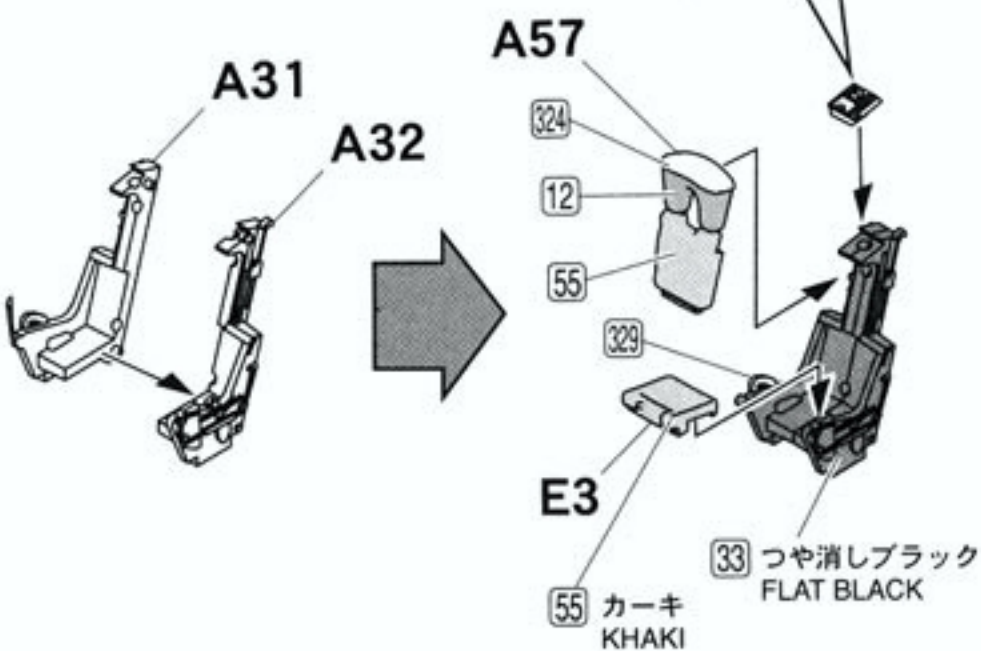
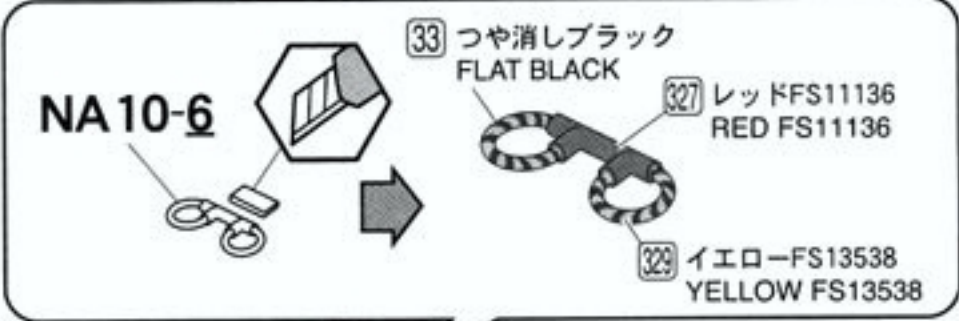
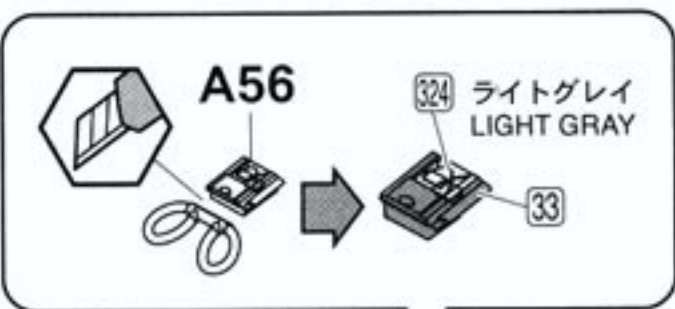
《R》

燃料タンク 《C》
Fuel tank 《C》



STEP 33

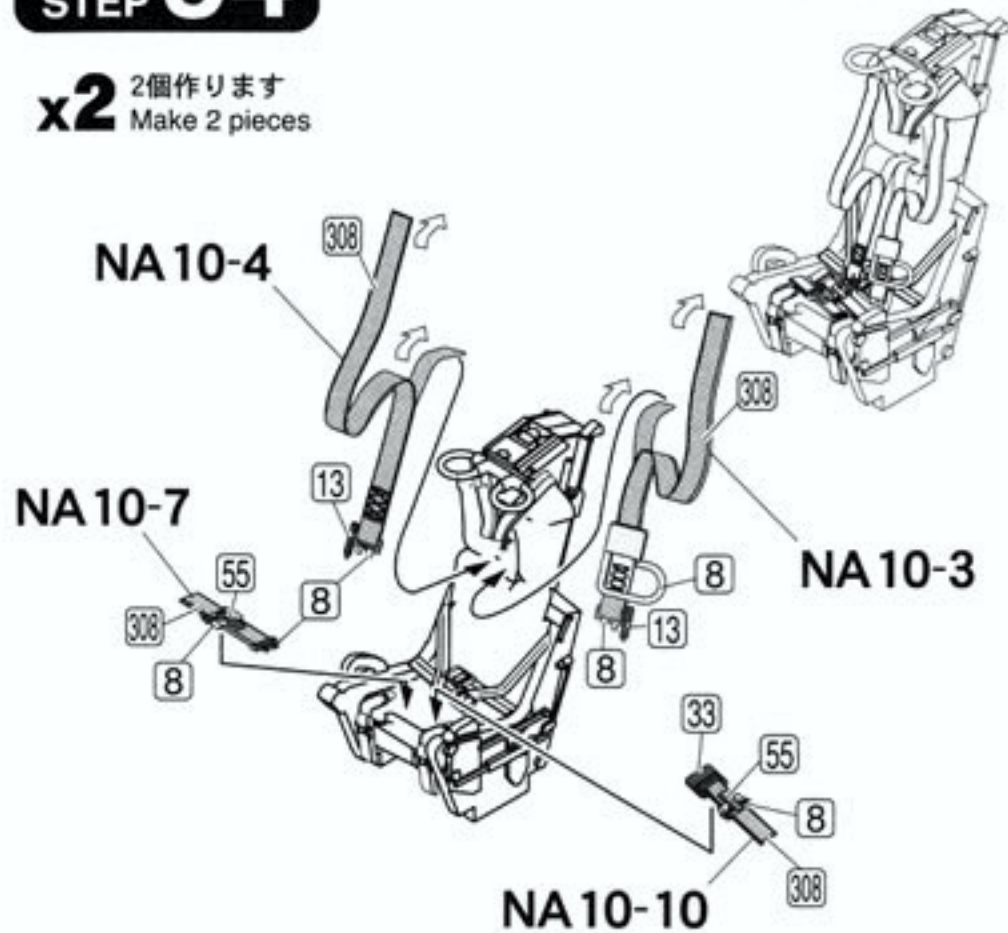
x2 2個作ります
Make 2 pieces



STEP 34

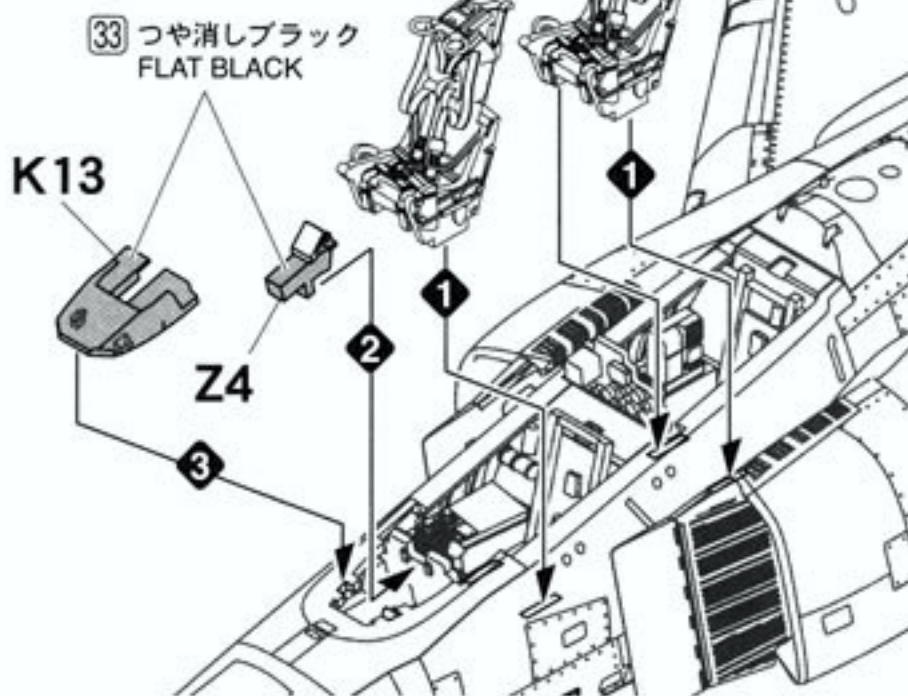
x2 2個作ります
Make 2 pieces

取り付け参考図
Attachment reference



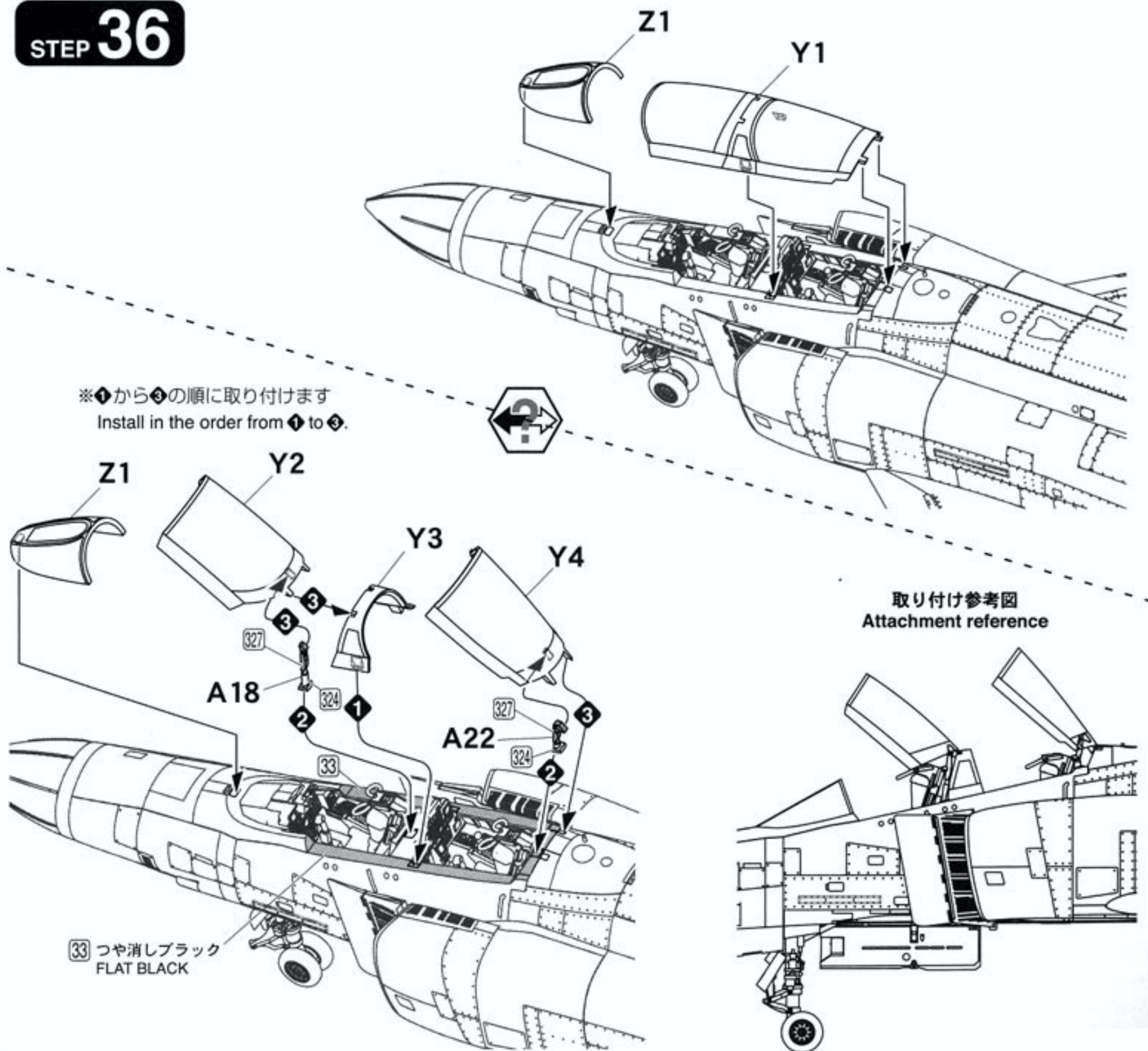
STEP 35

※①から④の順に取り付けます
Install in the order from ① to ④.



STEP 36

※①から④の順に取り付けます
Install in the order from ① to ④.



取り付け参考図
Attachment reference

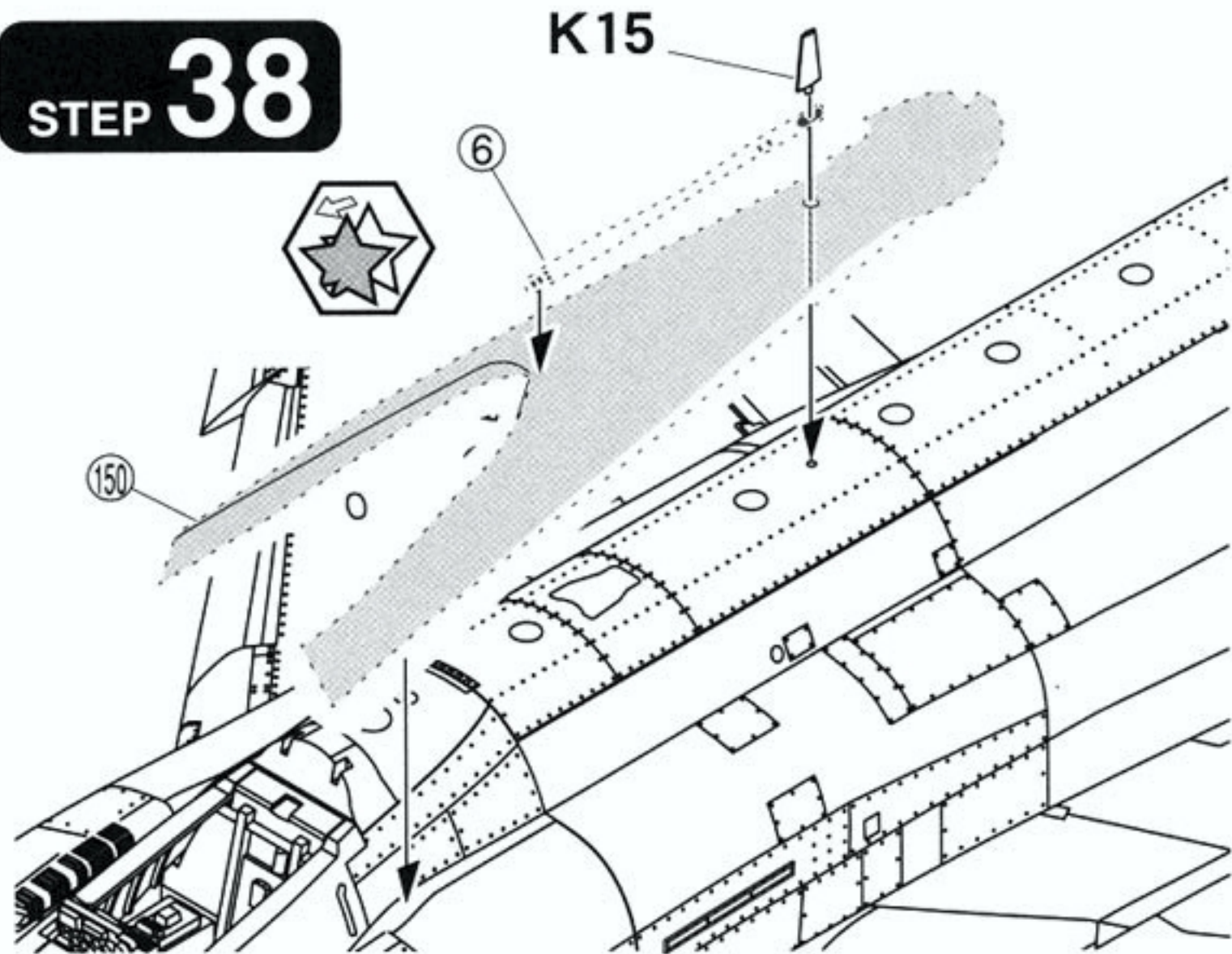
33 つや消しブラック
FLAT BLACK

STEP 37



別売使用パーツ
Option parts
AA52

STEP 38



カラーナンバー対応表

※近似色での表示です

Color Reference

GSICレオス・Mr.カラー(□数字)	GSICレオス・水性カラー	GSICレオス・アクリジョン	タミヤカラー(アクリル・エナメル)	タミヤカラー(ラッカー)	ガイアノーツ・ガイアカラー	English
1 ホワイト(白)	H1 ホワイト(白)	N1 ホワイト(白)	X2 ホワイト	LP2 ホワイト	001 ピュアホワイト	Gloss White
3 レッド(赤)	H3 レッド(赤)	N3 レッド(赤)	X7 レッド		003 ブライトレッド	Red
5 ブルー(青)	H5 ブルー(紺)	N5 ブルー(青)	X4 ブルー		004 ウルトラブルー	Blue
8 シルバー(銀)	H8 シルバー(銀)	N8 シルバー(銀)	X11 クロームシルバー	LP11 シルバー	009 ブライトシルバー	Silver
12 オリーブドラブ1	H52 オリーブドラブ1	N52 オリーブドラブ1	XF62 オリーブドラブ	LP28 オリーブドラブ		Olive Drab
28 黒鉄色	H18 黒鉄色	N18 黒鉄色	X10 ガンメタル		020 ガンメタル	Gun Metal
33 つや消しブラック	H12 つや消しブラック	N12 つや消しブラック	XF1 フラットブラック	LP3 フラットブラック	012 フラットブラック	Matt Black
50 クリアーブルー	H93 クリアーブルー	N93 クリアーブルー	X23 クリヤーブルー	LP68 クリヤーブルー	044 クリアーブルー	Clear Blue
55 カーキ	H81 カーキ	N81 カーキ	XF49 カーキ	LP73 カーキ		Khaki
57 青竹色	H63 青竹色	N63 青竹色	X13 メタリックブルー			Metalic Blue Green
61 焼鉄色	H76 焼鉄色	N76 焼鉄色	XF7+XF56			Burnt Iron
76 メタリックブルー	H88 メタリックブルー	N88 メタリックブルー				Metallic Blue
92 セミグロスブラック			X18 セミグロスブラック	LP8 セミグロスブラック	022 セミグロスブラック	Semi Gloss Black
137 タイヤブラック	H77 タイヤブラック	N77 タイヤブラック	XF85 ラバーブラック	LP65 ラバーブラック	075 ニュートラルグレーV	Tyre Black
305 グレーFS36118					074 ニュートラルグレーIV	
307 グレーFS36320						
308 グレーFS36375						
316 ホワイトFS17875					071 ニュートラルグレーI	FS17875
324 ライトグレー			XF19 スカイグレイ		072 ニュートラルグレーII	Light Gray
327 レッドFS11136			X7 レッド		003 ブライトレッド	FS11136
329 イエローFS13538					005 サンシャインイエロー	FS13538

塗装とマーキング

Painting & Marking

塗装色はGSIクレオスMr.カラーの色番号を□内の数字で、続けて色名を指示しています。○で囲まれた数字は付属デカール(水転写シール)の番号です。水性ホビーカラーや新水性カラー アクリジョン、タミヤカラー、ガイアカラーをご使用の場合はP16のカラーナンバー対応表を参考にしてください。

※細部の塗装は組立図中の説明を参考にしてください。表記の無いデカールは使用しません。

Boxed numbers refer to GSI Creos "Mr. Color" paint color numbers. Circled numbers refer to decal numbers. Decals not shown its number are not for use.

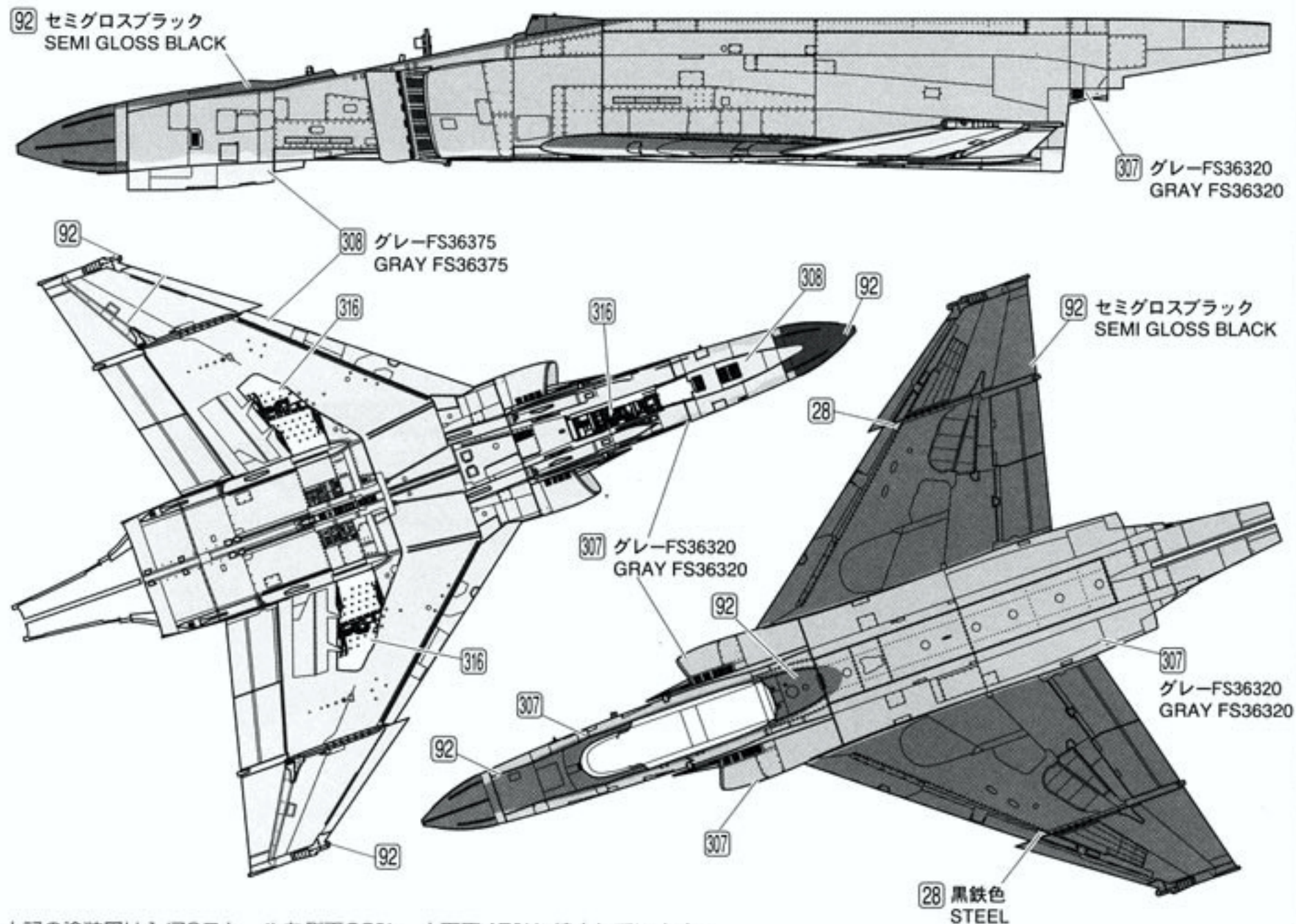
機体色 :

Body color : 307 グレーFS36320 GRAY FS36320 308 グレーFS36375 GRAY FS36375

塗装ガイド Painting

STEP 16 まで組み立てを終えたら、本図を参考に機体全体を塗装をします。スプレー・エアブラシ等の吹き付け塗装の際は、塗装済み箇所をマスキングしてください。

After assembled up to **STEP 16**, you should paint the entire aircraft refer to bellow drawing. If you are employing spray paints or airbrushes, then mask portions that have already been painted previously.

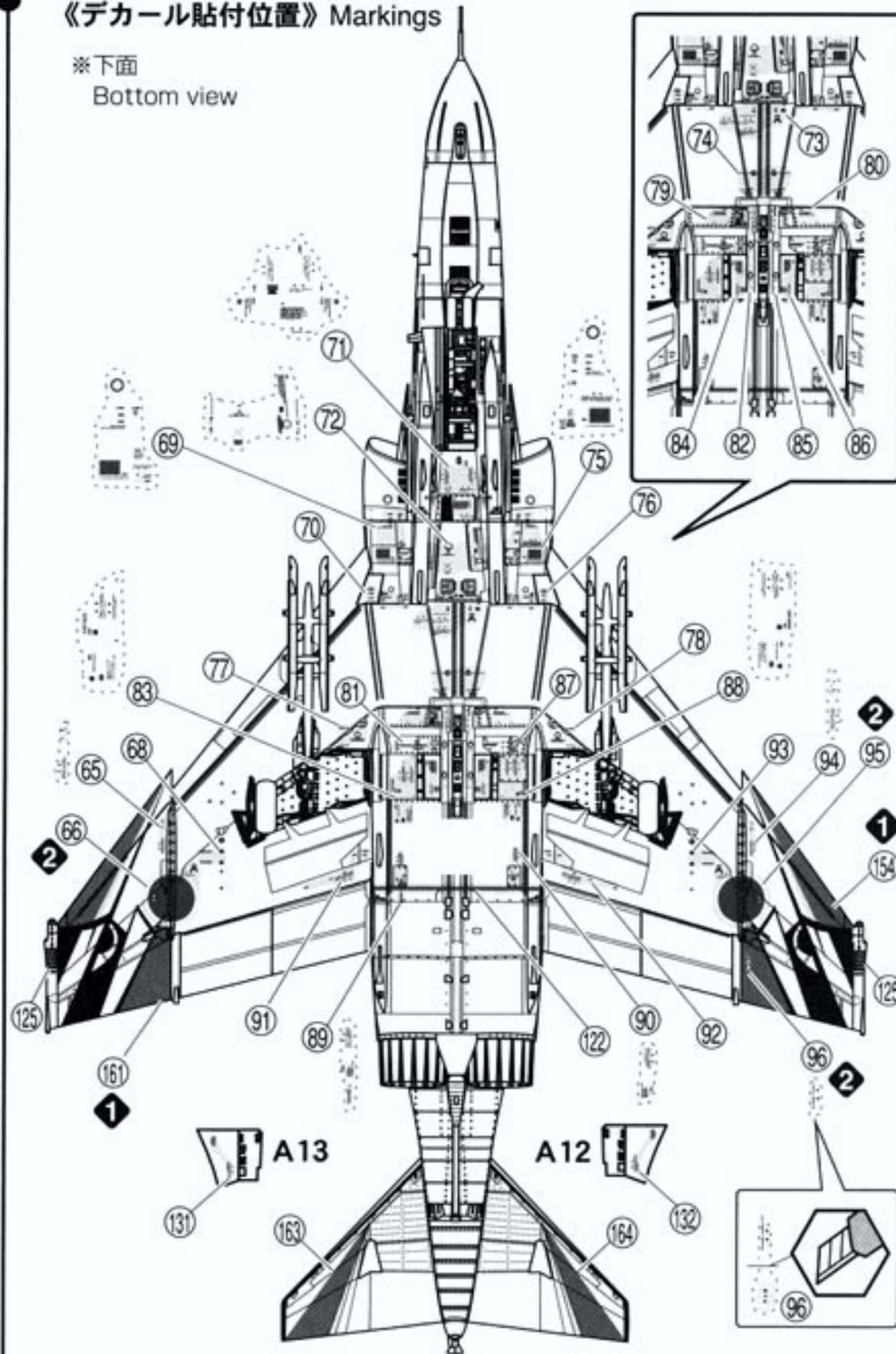


上記の塗装図は1/72スケールを側面60%、上下面45%に縮小しています。

The above painting drawings has been reduced by 60% in the side view and 45% in the top and bottom view from 1/72nd scale.

《デカール貼付位置》Markings

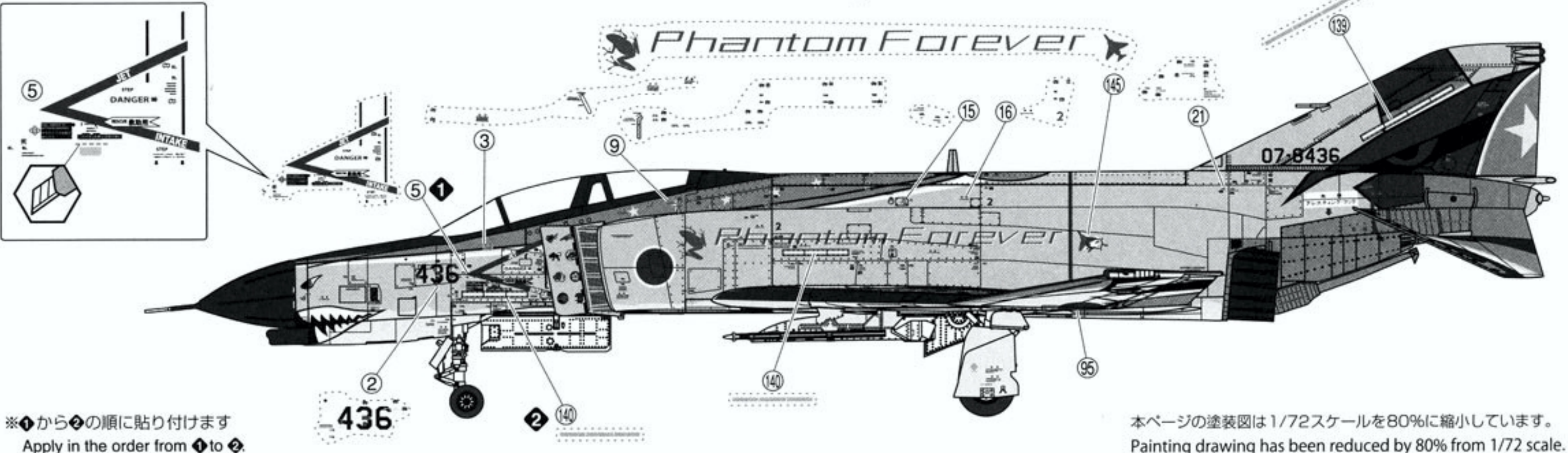
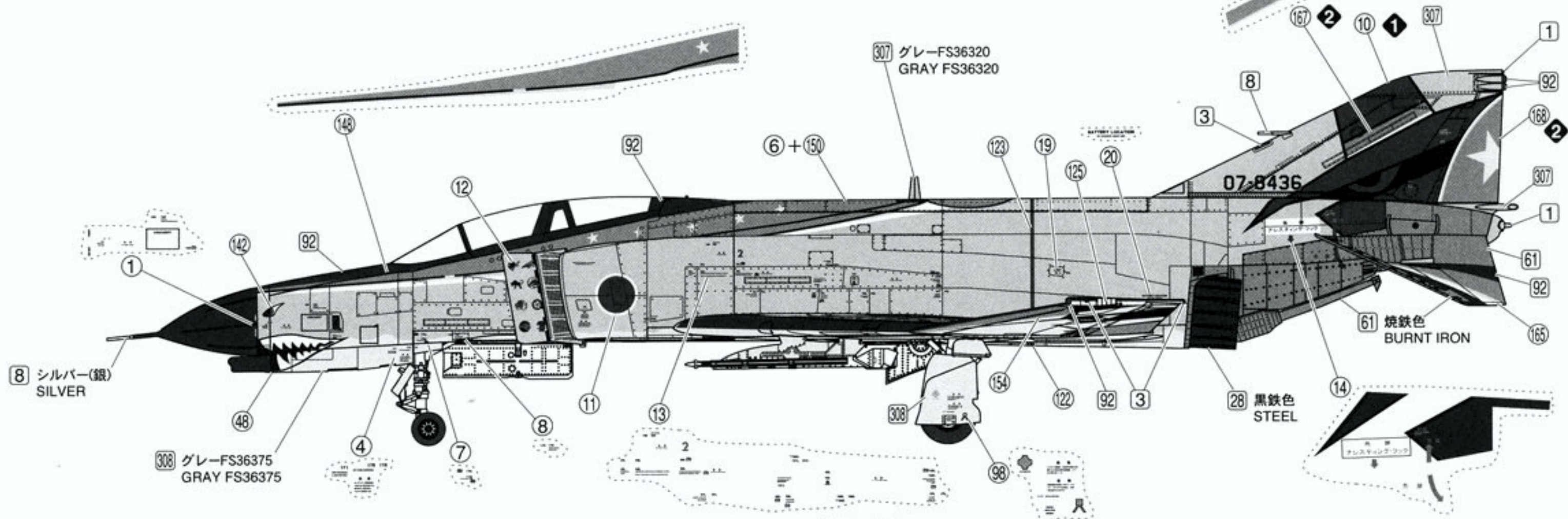
※下面
Bottom view



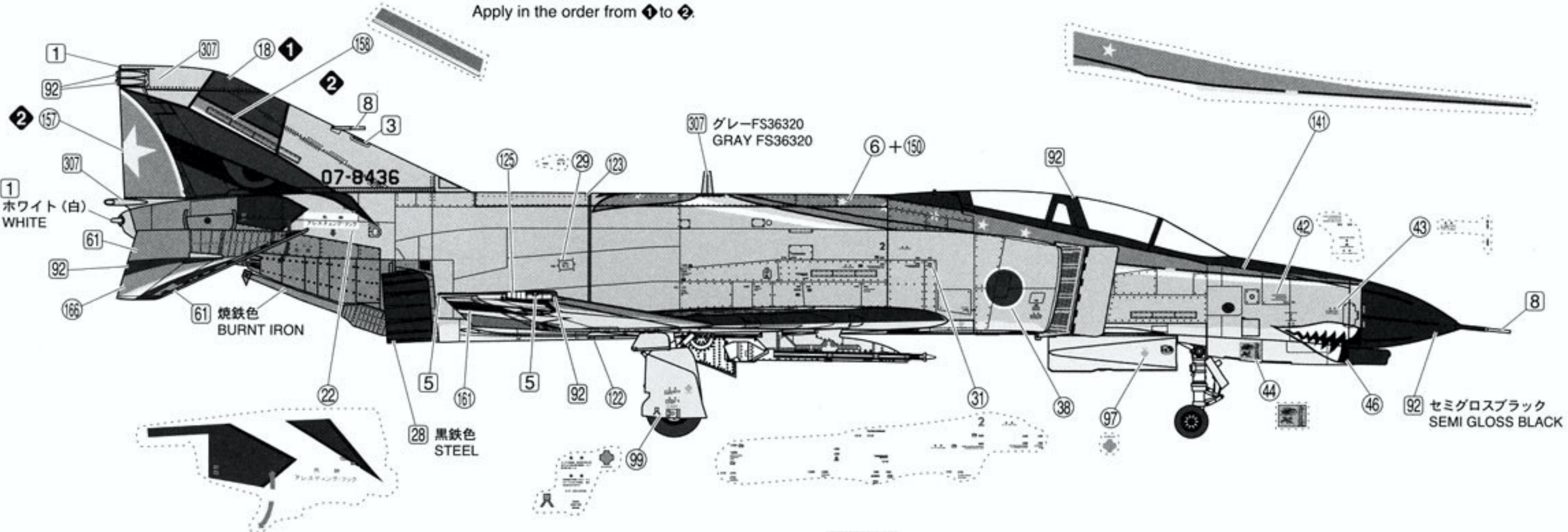
※❖から❖の順に貼り付けます
Apply in the order from ❖ to ❖.

■塗装例:航空自衛隊 第301飛行隊 436号機 "Phantom Forever" 百里基地 2020年
 Scheme : #436 "Phantom Forever", JASDF 301st Squadron, Hyakuri Air Base, 2020

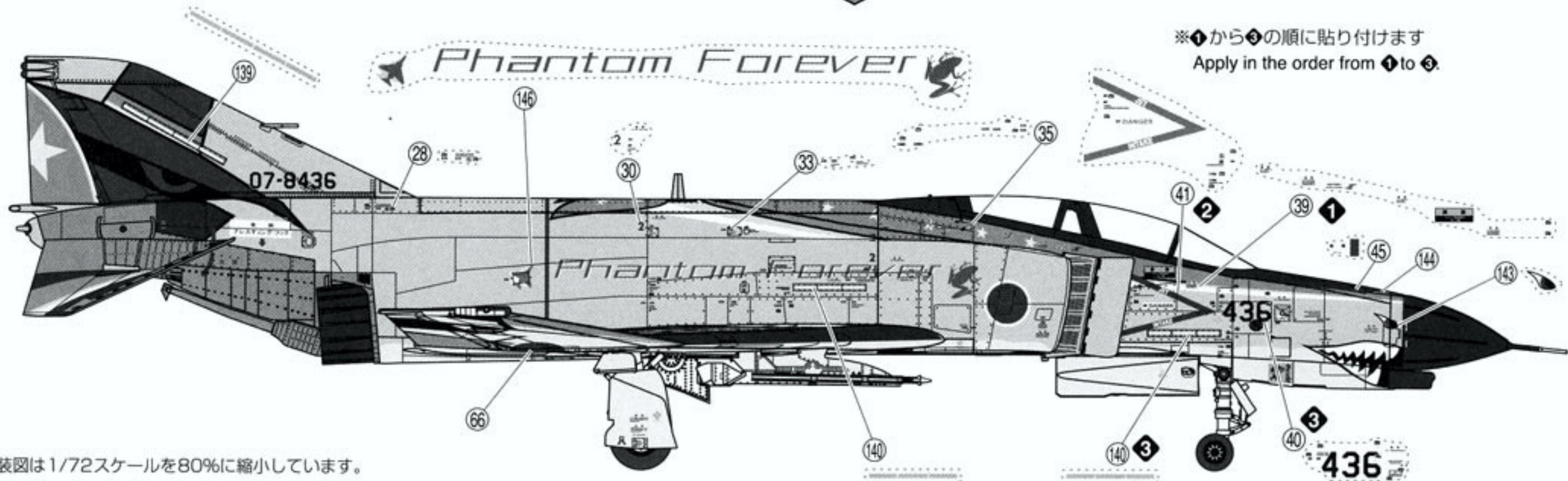
※❖から❗の順に貼り付けます
 Apply in the order from ❖ to ❗



※①から④の順に貼り付けます
Apply in the order from ① to ④.



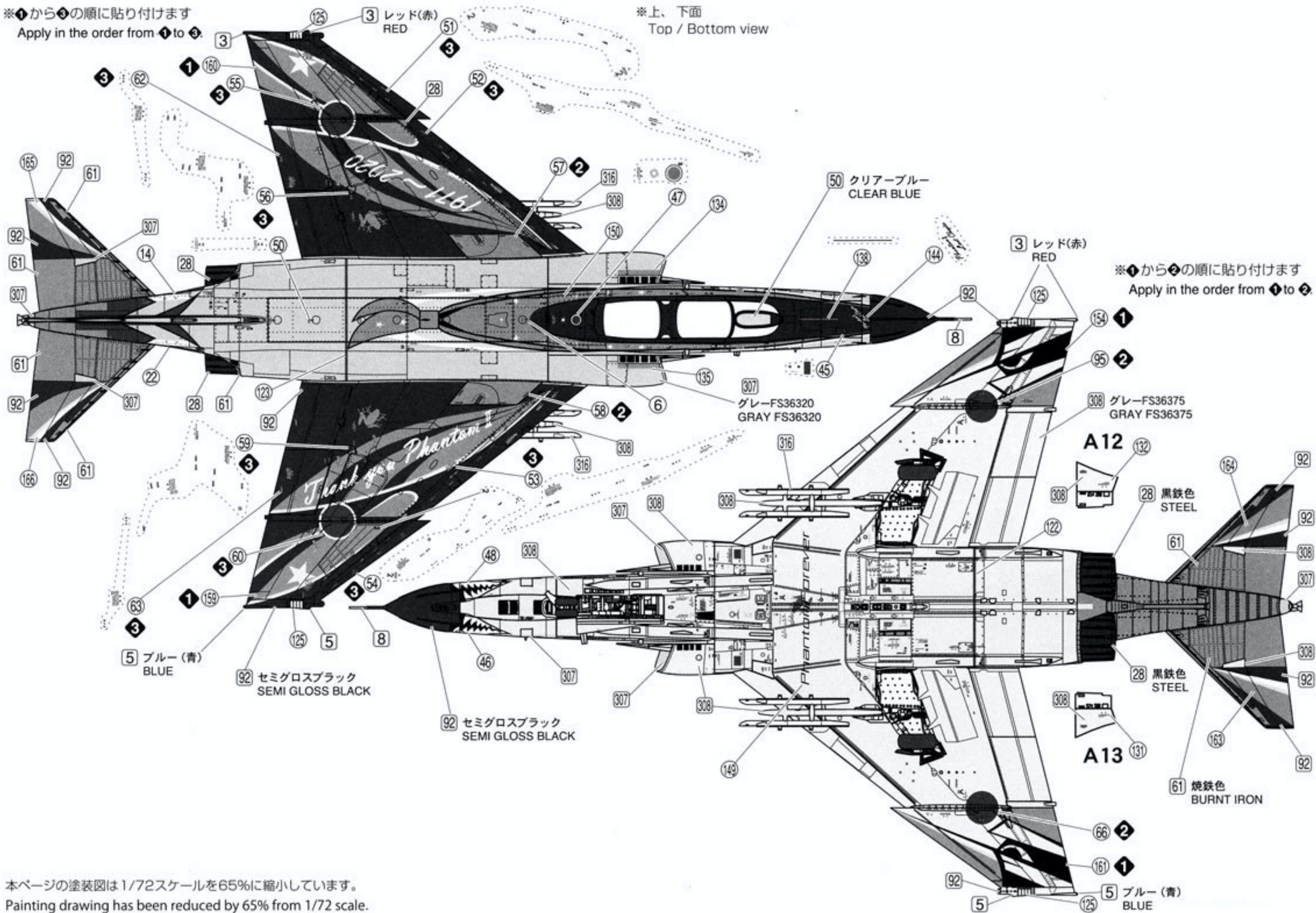
※①から④の順に貼り付けます
Apply in the order from ① to ④.



本ページの塗装図は1/72スケールを80%に縮小しています。
Painting drawing has been reduced by 80% from 1/72 scale.

※①から④の順に貼り付けます
Apply in the order from ① to ④.

※上、下面
Top / Bottom view



※①から④の順に貼り付けます
Apply in the order from ① to ④.

本ページの塗装図は1/72スケールを65%に縮小しています。
Painting drawing has been reduced by 65% from 1/72 scale.

72838 F-4EJ改 ナストライト(ブルー) 組立P20