



1/72 SCALE MODEL CONSTRUCTION KIT

DASSAULT-BREGUET/DORNIER

ALPHA JET

two-seat trainer and light strike/reconnaissance aircraft, the Alpha Jet has been developed jointly by Dassault-Breguet in France and Dornier in Germany to fulfil Armée de l'Air and Luftwaffe requirements. Each country is committed to buying 200 aircraft, the French machines being trainers and the German Alpha Jets being used in the close air support role. The first of four Alpha Jet prototypes made its first flight on October 26, 1973, and following an extensive trials programme, production deliveries to the French air force got underway in May 1978. Two assembly lines have been established at Toulouse in France and at Oberpfaffenhofen in Germany and production totalled

15 aircraft a month by 1980. Belgium was the first export customer for the Alpha Jet when an order for 33 aircraft was announced in September 1975 to replace the Lockheed T-33s and Magisters in the Belgian air force's training units. Two 2,976 lb (1349.38 kg) -thrust Larzac 04 engines give the Alpha Jet a maximum speed of 576 mph (927 km/hr) at sea level. For combat missions four underwing pylons can carry a variety of weapons and drop tanks, while a gun pod containing a 30 mm DEFA (French) or 27 mm Mauser (German) cannon can be carried on the aircraft centreline. Dimensions: span 29 ft 11 in (9.12 m), length 40 ft 3 in (12.27 m).

Alpha Jet, un avion monoplace pour l'instruction et la reconnaissance légère, a été perfectionné conjointement par la Dassault-Breguet en France et par la Dornier en Allemagne pour répondre aux exigences de l'Armée de l'Air et de la Luftwaffe. Chaque pays s'est engagé à acheter 200 appareils, les uns pour la France devant servir comme avions-école et ceux pour l'Allemagne comme appareils de combat rapproché. Le premier des quatre prototypes Alpha Jet effectua son premier vol le 26 octobre 1973 et, après un programme étendu d'essais, les livraisons à l'aviation militaire française commencèrent en mai 1978. Deux lignes de montage ont été établies à Toulouse, en France, et à Oberpfaffenhofen en Allemagne, avec une production mensuelle de 15 appareils prévue pour 1980.

La Belgique a été le premier client auquel l'Alpha Jet a été exporté, lorsqu'une commande de 33 avions fut annoncée en septembre 1975 pour remplacer les Lockheed T-33 et les Magister dans les unités de formation de l'aviation militaire belge. Deux moteurs Larzac 04 d'une poussée de 1349.38 kg assurent à l'Alpha Jet une vitesse maximum de 927 km/h au niveau de la mer. Pour des missions de combat, quatre pylons intrados peuvent porter une gamme étendue d'armements et de réservoirs largables, tandis qu'un compartiment contenant un canon DEFA (français) de 30 mm ou un Mauser (allemand) de 27 mm, peut être porté sur la ligne centrale de l'avion. Dimensions: envergure: 9.12 m, longueur: 12.27 m.

Alpha Jet, ein zweiseitiges Trainings- und leichtes Angriffs/Aufklärungs-flugzeug wurde gemeinsam von Dassault-Breguet in Frankreich und Dornier in Deutschland entwickelt, um den Anforderungen der Armee de l'Air und der Luftwaffe gerecht zu werden. Jedes Land ist zum Kauf von 200 Flugzeugen verpflichtet, wobei die französischen Maschinen Schulflygzeuge sind und die deutschen Alpha Jets in der nahen Luftunterstützungsrolle eingesetzt werden. Der erste von vier Alpha Jet-Prototypen machte seinen ersten Flug am 26. Oktober 1973, und nach einem ausgedehnten Versuchsprogramm gingen die Produktionslieferungen an die französische Luftwaffe im Mai 1978 an. Es wurden zwei Fabriken in Toulouse und Oberpfaffenhofen in Deutschland

eingerrichtet, und die Produktion belief sich bis 1980 auf 15 Flugzeuge im Monat. Belgien wurde der erste Exportkunde für die Alpha Jet als es im September 1975 einen Auftrag über 33 Flugzeuge ankündigte, welche die Lockheed T-33 und die Magister in den belgischen Luftwaffe-Trainingseinheiten ersetzen sollten. Zwei Larzac 04 Motoren mit 1349.38 kg Schubkraft ermöglichen der Alpha Jet eine Höchstgeschwindigkeit von 927 km/h auf Meeresspiegel. Für Kampfeinsätze können vier Turme unterhalb der Tragflächen verschiedene Waffen und Abwerftanks befördern, und ein Geschützbehälter mit einer 30 mm DEFA (französisch) oder 27 mm Mauser (deutsch) Kanone kann auf der Mittellinie des Flugzeugs befördert werden. Masse: Spannweite 9.12 m, Länge 12.27 m.

Alpha Jet, avión biplaza de entrenamiento y ataque ligero/reconocimiento, ha sido desarrollado conjuntamente por Dassault/Breguet en Francia y Dornier en Alemania para satisfacer las exigencias de la Armée de l'Air y la Luftwaffe. Cada país está comprometido a adquirir 200 aviones; las máquinas francesas son aviones de entrenamiento y los jets Alpha alemanes se utilizan para el papel de apoyo aéreo cercano. El primero de los cuatro prototipos de Alpha Jet hizo su primer vuelo el 26 de Octubre de 1973, y después de un programa muy amplio de pruebas, comenzaron las entregas de producción a la fuerza aérea francesa en Mayo de 1978. Se han establecido dos líneas de montaje en Toulouse, Francia y en Oberpfaffenhofen, Alemania. La producción llegará a un total de 15 aviones

por mes hacia 1980. Bélgica fue el primer cliente de exportación para el Alpha Jet, al hacer un pedido de 33 aviones, anunciado en Septiembre de 1975, para reemplazar a los Lockheed T-33 y Magisters en las unidades de entrenamiento de la fuerza aérea belga. Los motores de 1349.38 de empuje Larzac 04 dan al Alpha Jet una velocidad máxima de 927 km/hora al nivel del mar. Para misiones de combate, hay cuatro pilones debajo de las alas que pueden transportar diversos armamentos y tanques descartables, y al mismo tiempo, es posible llevar en la línea central del avión un compartimiento para cañones con un DEFA francés de 30 mm o un Mauser alemán de 27 mm. Dimensiones: envergadura 9.12 m, largo 12.27 m.

Il modello in scala 1/72 dell'Alpha Jet, denominato Alpha Jet, è stato sviluppato congiuntamente dalla Dassault-Breguet francese e dalla Dornier tedesca per coprire le richieste de l'Armée de l'Air e della Luftwaffe. Ognuno dei due paesi ha passato commesse per l'acquisto di 200 aerei, quelli per la Francia equipaggiati per l'addestramento e quelli germanici per i voli da coprire per supporto strategico ravvicinato. Il primo di quattro prototipi di Alpha Jet ha compiuto il suo primo volo il 26 d'ottobre 1973 e, secondo un esteso programma di prove le consegne della produzione per le forze aeree francesi sono iniziate nel maggio 1978. Sono state stabilizzate due linee di montaggio a Tolosa in Francia e ad Oberpfaffenhofen in Germania con ritmi di produzione mensile di 15 apparecchi per il 1980. Il Belgio è stato il primo cliente verso il quale è stato

esportato l'aereo Alpha Jet quando è stato annunciato un ordine di 33 apparecchi acquistati nel settembre del 1975 onde rimpiazzare i Lockheed T-33 ed i Magister per l'addestramento delle unità nelle forze aeree belghe. Due motori Larzac 04 da 1.349,38 kg di spinta assicurano all'Alpha Jet una velocità massima a livello del mare pari a 927 km/h. Missioni di combattimento prevedono il montaggio sotto le ali di quattro piloni portanti che possono montare un'ampia gamma di tipi di armamento e di serbatoi sganciabili, mentre un contenitore centrale porta per l'aereo francese un cannone da 30 mm DEFA oppure per quello tedesco un 27 mm della Mauser. Dimensioni: apertura alare 9,12 m, lunghezza 12,27 m.

GENERAL INSTRUCTIONS

It is recommended that exploded views are studied if assembly practised before cementing together. Small parts are best painted before assembly. Parts should be as drawn and any moulded tabs referring to parts removed before assembly. All parts are numbered; assemble in sequence.

INSTRUCTIONS GENERALES

Il est recommandé d'étudier avec soin les dessins et de s'exercer au montage avant de coller les pièces. On peint plus facilement les petites pièces avant de les assembler. Les pièces doivent coincider avec les dessins et on doit séparer les supports des pièces avant d'assembler celles-ci. Toutes les pièces sont numérotées et doivent être montées en ordre.

ALLEGEMEINE BAUTIPS

Anordnung und Vollständigkeit aller Bauteile nach Anleitung, Abbildungen und Deckblatt überprüfen. Vor Bemalung und Montage Gussgrate entfernen und Teilpassung ungelöst probieren. Nur nachstbenötigte Teile von Gussrippen lösen bzw. Sichtbauteile entnehmen. Bauteile entspricht der Teilnummerierung. Einbauteile vorab bemalen.

INSTRUCCIONES GENERALES

Se recomienda estudiar cuidadosamente los dibujos y practicar el montaje antes de pegar las piezas. Nota: Las partes pequeñas se pintan mejor antes de montarlas. Las piezas deben coincidir con los dibujos y deben quitarse las lengüetas moldeadas adheridas a las piezas antes de montarlas. Todas las partes están numeradas y deben montarse por orden de sucesión.

ISTRUZIONI GENERALI

Si raccomanda di studiare accuratamente i disegni e di esercitarsi al montaggio prima di incollare i pezzi. Si dipingano più facilmente i piccoli pezzi prima di montarli. I pezzi devono coincidere con i disegni e si deve separare i supporti dei pezzi prima del montaggio. Tutti i pezzi sono numerati e devono essere montati in sequenza.



CEMENT
COLLE
KLEBEN
PEGAMENTO
COLLA



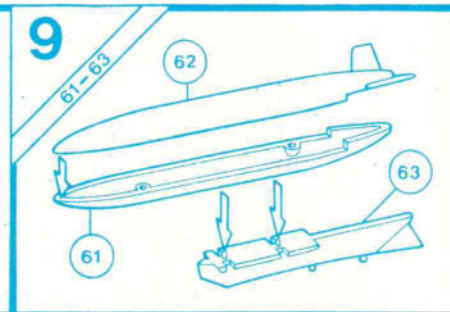
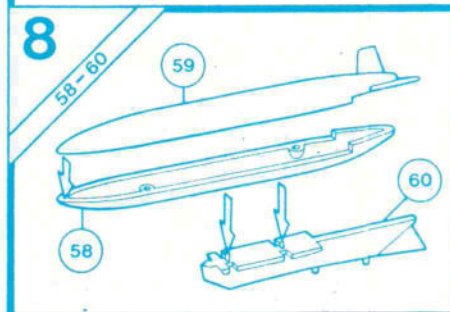
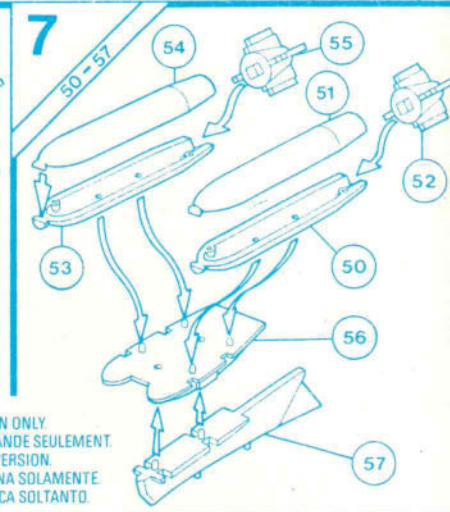
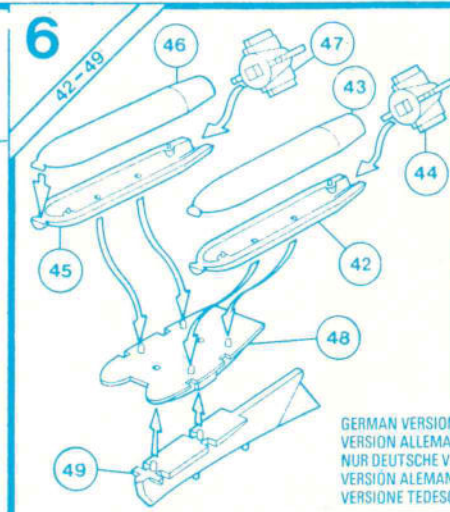
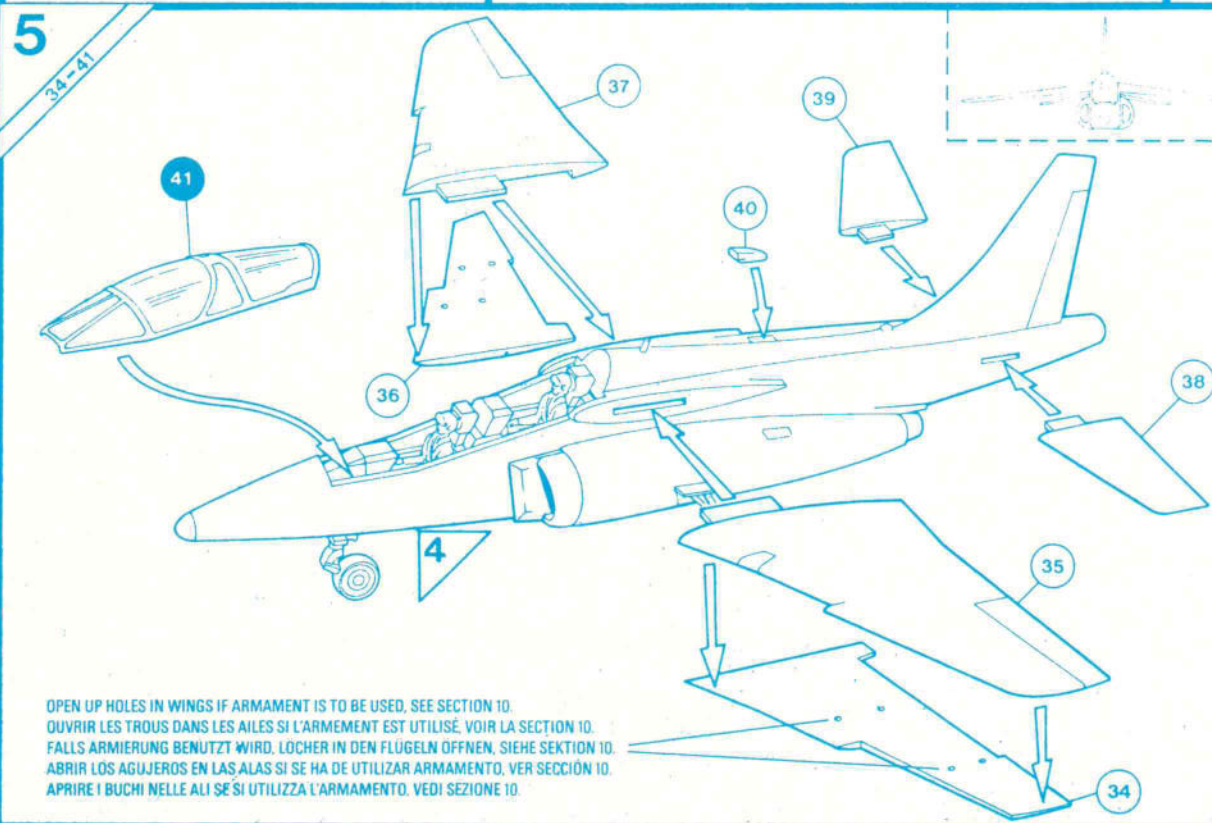
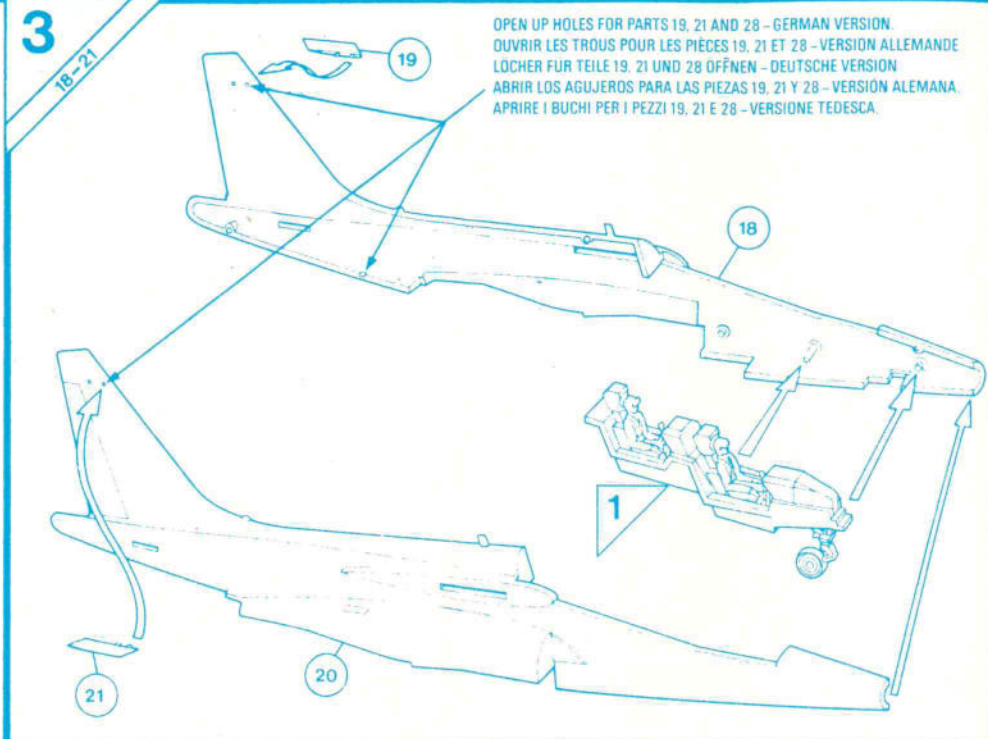
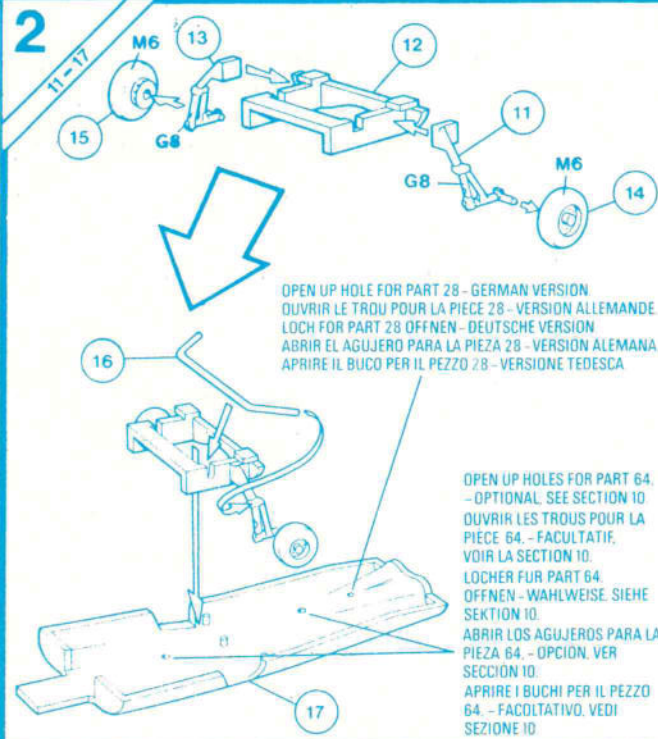
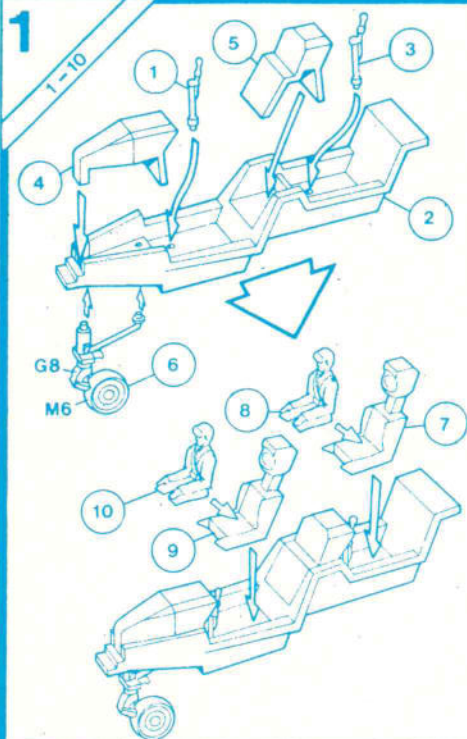
ALTERNATIVE PARTS
PIECES ALTERNATIVES
WECHSELBAUTEIL
PARTES ALTERNATIVAS
PEZZI ALTERNATIVI



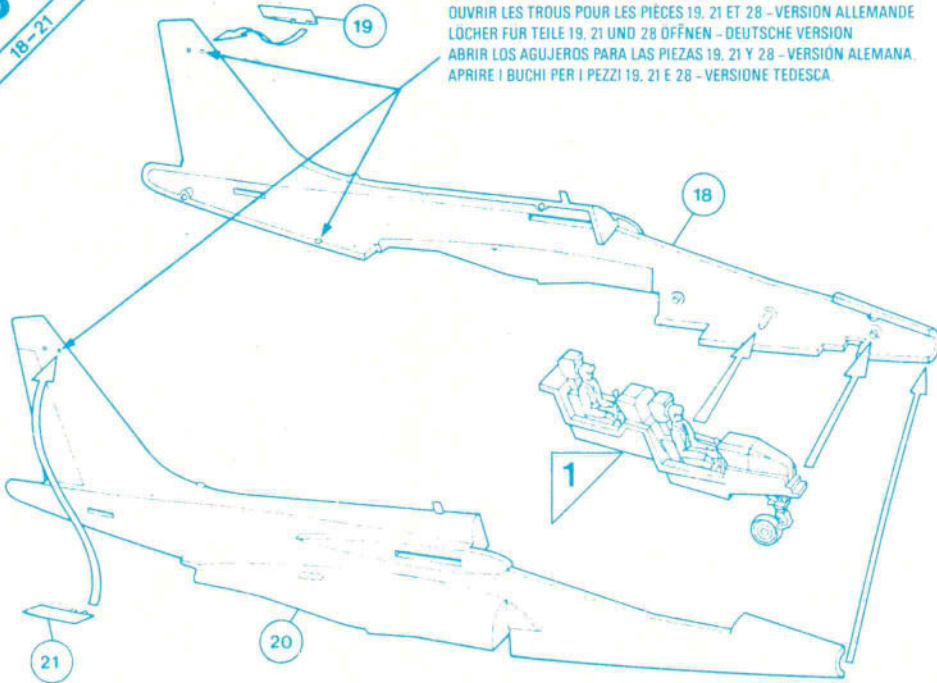
TRANSPARENCY
TRANSPARENT
KLARSICHTTEIL
TRANSPARENZA



ASSEMBLED SECTION
ASSEMBLAGE
BAUABSCHNITT
SECCION MONTADA
MONTAGGIO

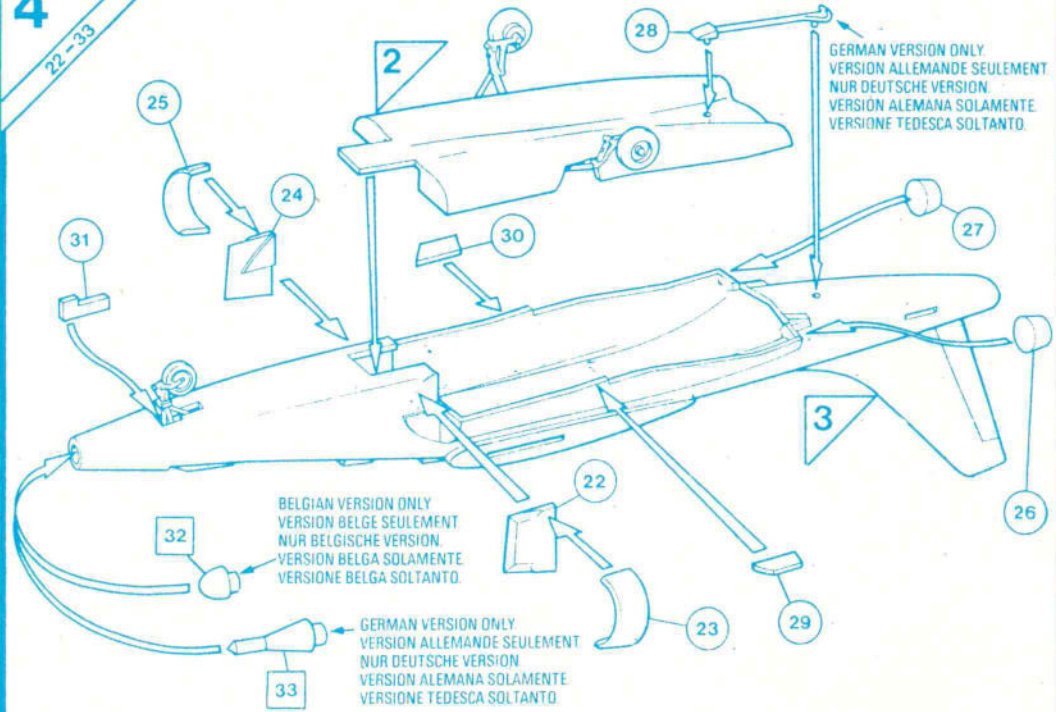


3



OPEN UP HOLES FOR PARTS 19, 21 AND 28 - GERMAN VERSION
 OUVRIR LES TROUS POUR LES PIÈCES 19, 21 ET 28 - VERSION ALLEMANDE
 LÖCHER FÜR TEILE 19, 21 UND 28 ÖFFNEN - DEUTSCHE VERSION
 ABRIR LOS AGUJEROS PARA LAS PIEZAS 19, 21 Y 28 - VERSION ALEMANA
 APRIRE I BUCHI PER I PEZZI 19, 21 E 28 - VERSIONE TEDESCA

4

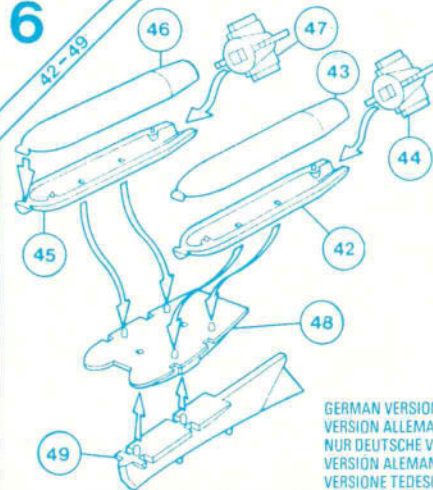


GERMAN VERSION ONLY
 VERSION ALLEMANDE SEULEMENT
 NUR DEUTSCHE VERSION
 VERSION ALEMANA SOLAMENTE
 VERSIONE TEDESCA SOLTANTO.

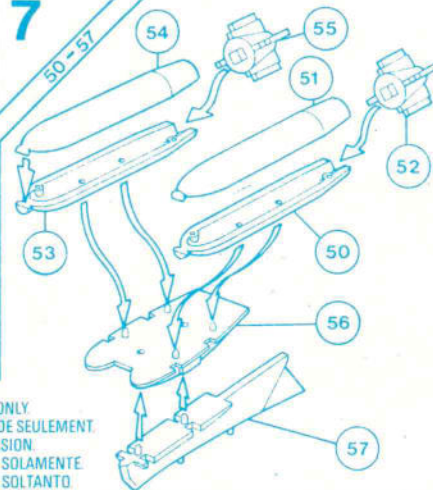
BELGIAN VERSION ONLY
 VERSION BELGE SEULEMENT
 NUR BELGISCHE VERSION
 VERSION BELGA SOLAMENTE
 VERSIONE BELGA SOLTANTO.

GERMAN VERSION ONLY
 VERSION ALLEMANDE SEULEMENT
 NUR DEUTSCHE VERSION
 VERSION ALEMANA SOLAMENTE
 VERSIONE TEDESCA SOLTANTO

6

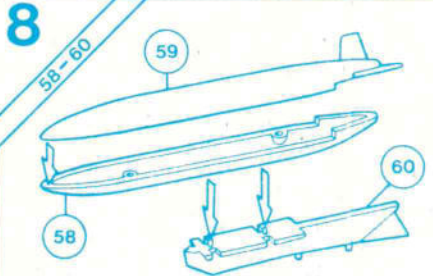


7

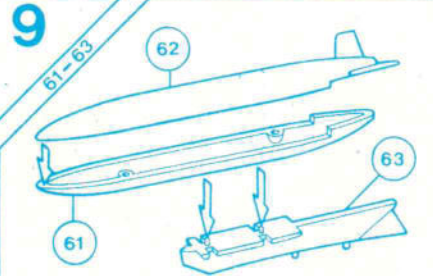


GERMAN VERSION ONLY
 VERSION ALLEMANDE SEULEMENT
 NUR DEUTSCHE VERSION
 VERSION ALEMANA SOLAMENTE
 VERSIONE TEDESCA SOLTANTO.

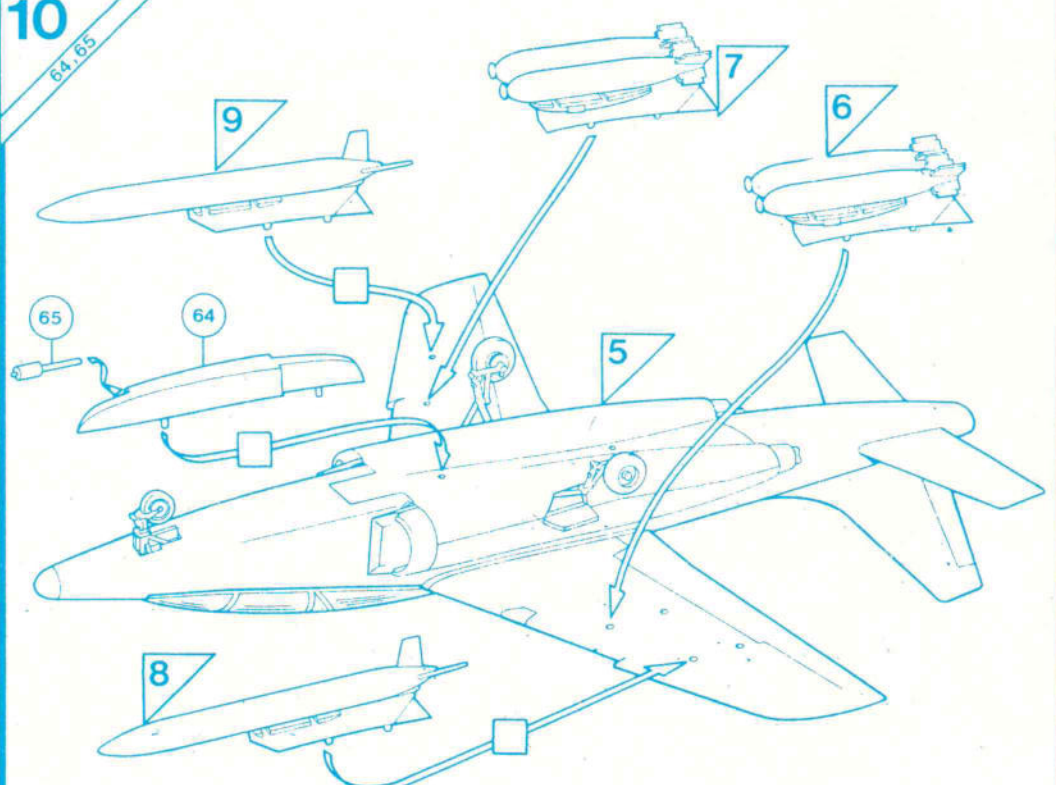
8



9



10



M6
 14
 SIGN
 IN ALLEMANDE
 SIGN
 SIGN ALEMANA
 E TEDESCA

S FOR PART 64.
 SECTION 10.
 OUS POUR LA
 ULTATIF.
 IN 10.
 ART 64.
 LWWEISE. SIEHE

IEROS PARA LA
 ION. VER

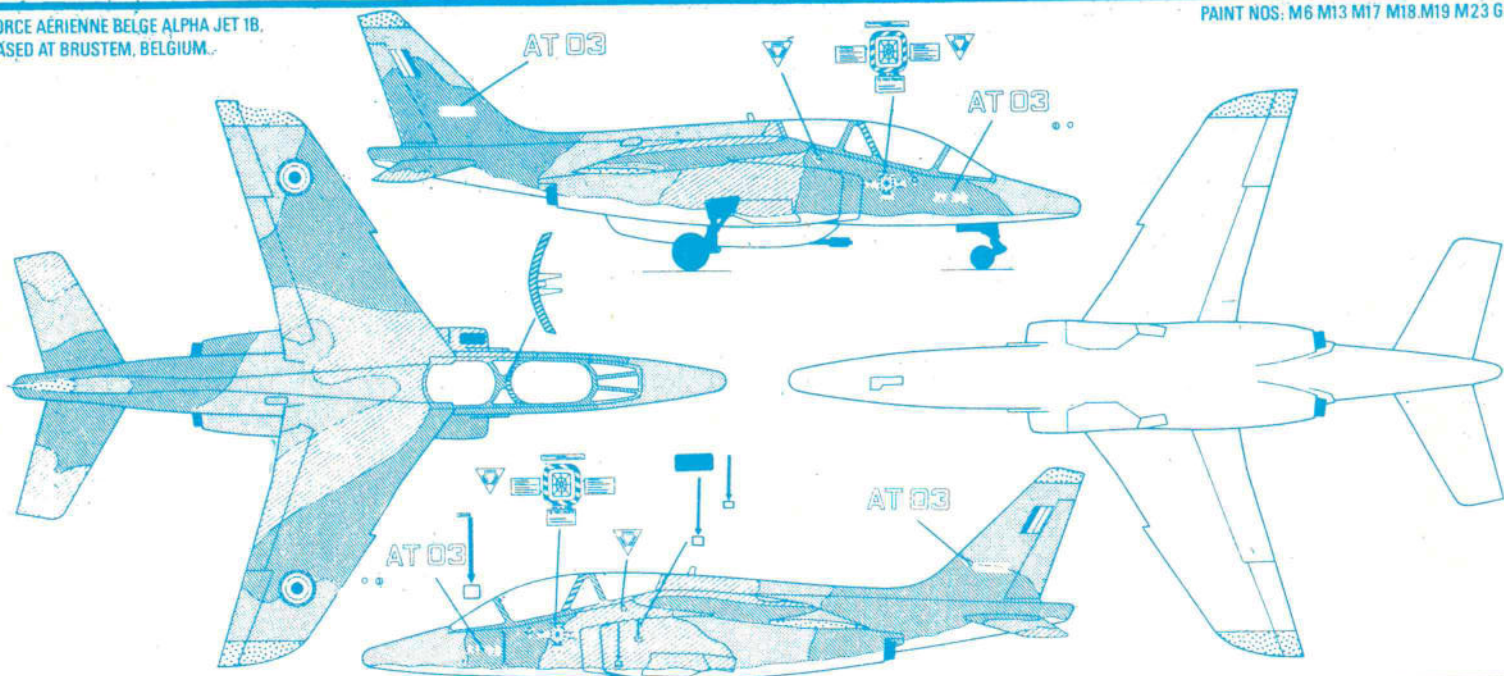
I PER IL PEZZO
 IVO. VEDI

35

34

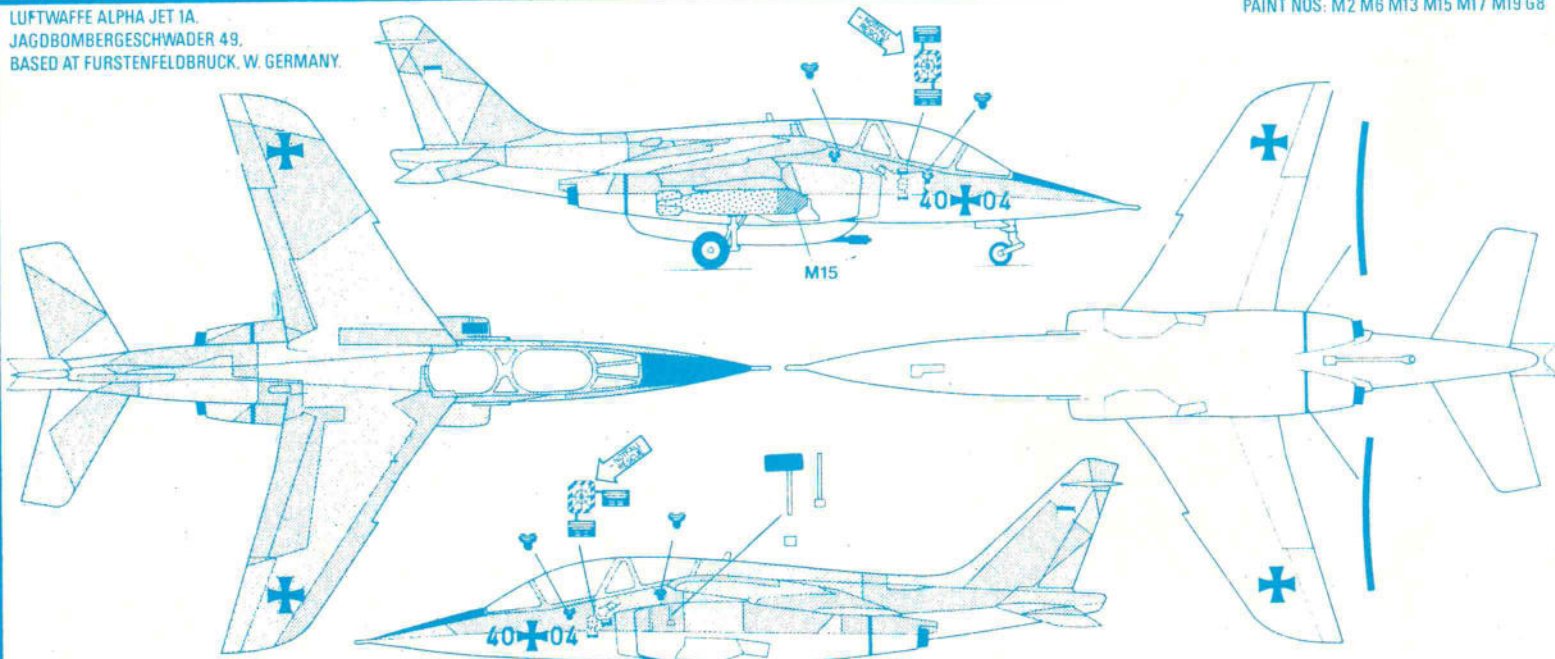
FORCE AÉRIENNE BELGE ALPHA JET 1B.
BASED AT BRUSTEM, BELGIUM.

PAINT NOS: M6 M13 M17 M18 M19 M23 G8



LUFTWAFFE ALPHA JET 1A.
JAGDBOMBERGESCHWADER 49.
BASED AT FURSTENFELDBRUCK, W. GERMANY.

PAINT NOS: M2 M6 M13 M15 M17 M19 G8



M2 SLATE GREY
GRIS ARDOISE
SCHIEFERGRAU
GRIS PIZARRA
GRIGIO ARDESIA

M6 BLACK
NOIR
SCHWARZ
NERO

M13 LIGHT AIRCRAFT GREY
GRIS AVION CLAIR
HELL FLUGZEUGGRAU
GRIS CLARO DE AVIÓN
GRIGIO AVIAZIONE CHIARO

M17 DARK GREEN
VERT FONCE
DUNKELGRÜN
VERDE OSCURO
VERDE SCURO

M18 LIGHT BRUNSWICK GREEN
VERT BRUNSWICK CLAIR
HELLBRAUNSCHWEIGGRÜN
VERDE BRUNSWICK CLARO
VERDE BRUNSWICK CHIARO

M19 SIGNAL RED
ROUGE SIGNAL
SIGNALROT
ROJO DE SEÑALES
ROSSO SEGNALE

M23 GOLDEN BROWN
BRUN DORE
GOLDBRAUN
MARRÓN DORADO
MARRONE DORATO

G8 SILVER
ARGENT
SILBER
PLATEADO
ARGENTO

Apply transfers, separate into required subjects dip in warm water for a few seconds; slide off backing into position shown in illustration.

Appliquer les décalcomanies, découper les sujets voulus, les tremper dans de l'eau tiède pendant quelques secondes, mettre en place et découler le dos comme le montre l'illustration.

Decals aufkleben, aussortieren, einige Sekunden lang in warmes Wasser tauchen und dann von der Unterlage herunter in die gewünschte Position schieben (siehe Abbildung).

Para aplicar las calcomanías, separar los temas deseados, sumergir en agua tibia durante unos segundos y colocar en posición, despegando el dorso como muestra la ilustración.

Applicare le decalcomanie, ritagliate i soggetti richiesti, immergeteli in acqua tiepida per alcuni secondi, metteteli in posizione staccando il rinforzo come indicato nell'illustrazione.