

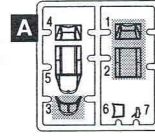
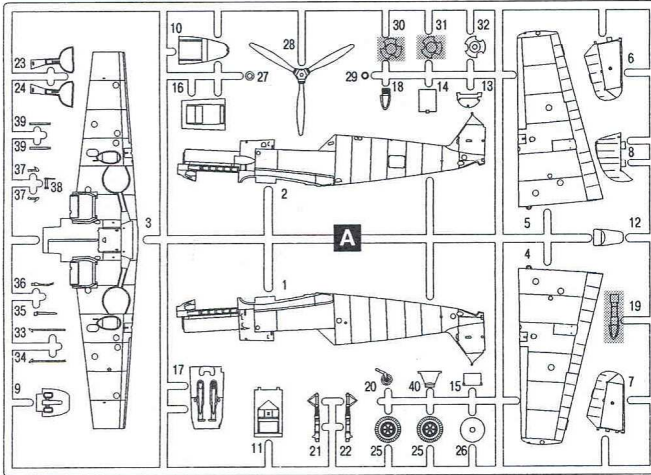
Bf 109 E-4

Германский истребитель ИМВ

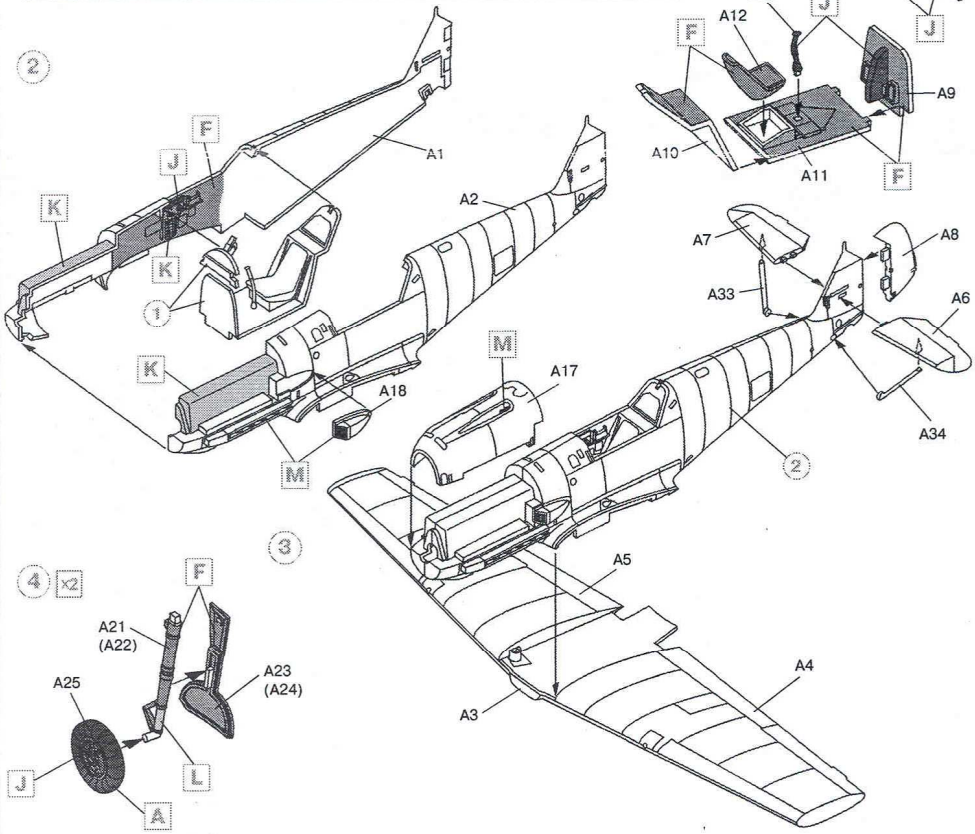


Bf 109 E-4

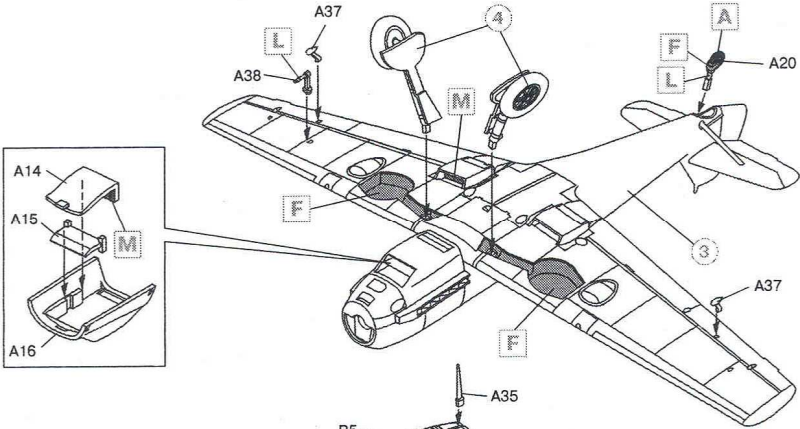
WWII German Fighter



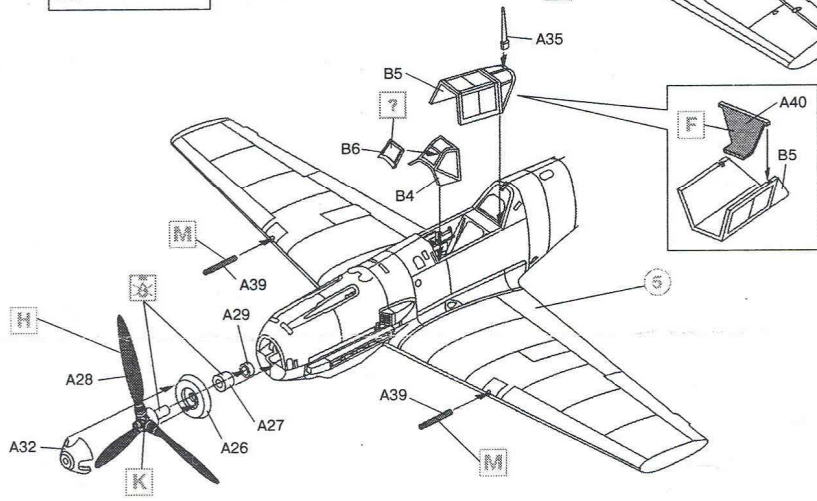
- НЕ КЛЕИТЬ
DO NOT CEMENT
- СДЕЛАТЬ 2 ДЕТАЛИ
MAKE 2 PCS
- УДАЛИТЬ
REMOVE
- ПРОИЗВОЛЬНЫЙ ВЫБОР
OPTIONAL
- ПРИ СБОРКЕ
НЕ ИСПОЛЬЗУЮТСЯ
PARTS NOT FOR USE



5



6



	Model Master			Model Master			
A	1749	Flat Black	Черный, матовый	G	2078	Hellbau RLM 65	Светло-голубой
B	1768	Flat White	Белый, матовый	H	2080	Schwarzgrun RLM 70	Черно-зеленый, матовый
C	2072	Gelb RLM 04	Желтый, матовый	J	2079	Schwarzgrun RLM 66	Черно-серый, матовый
D	2073	Rot RLM 03	Красный, матовый	K	1781	Aluminium	Алюминий
E	2081	Dunkelgrun RLM 71	Темно-зеленый, матовый	L	1780	Steel	Сталь
F	2071	Grau RLM 02	Серо-зеленый, матовый				

ВНИМАНИЕ!

Работать с клеем и красками в проветриваемом помещении и не допускать открытого огня. Для сборки модели рекомендуется применять полистрольный клей ПС или его зарубежные аналоги. Отделяя детали от литников, используйте модельный нож для зачистки.

Метод нанесения аппликаций

Чистым ножом или ножницами аккуратно вырежьте необходимую аппликацию.
 Вырезанную аппликацию погрузите в теплую воду на 20 секунд.
 Приложив аппликацию к необходимому месту, аккуратно удалите подложку.
 Марлевым тампоном удалите пузырьки воздуха и слегка прижмите аппликацию.
 После выхания аппликаций влажным тампоном удалите остатки клея вокруг них.

CAUTION!

When you use glue or paint, do not use near open flame, and use in well ventilated room.
 Glue and paint are not included.
 When you take parts off from the runner frame, use a modeling scissors and trim excess plastic with a cutter or a file.

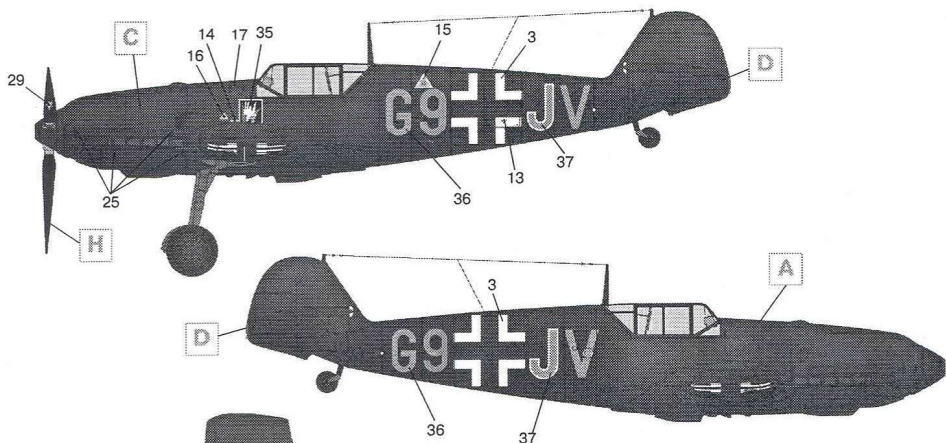
Correct Method for Applying Decals

Clean model surface with wet cloth.
 Cut each design out of decal sheet and dip them in warm water for 20 seconds.
 Check with finger tip if design is loose on base paper. If so, place it on proper position on model and slide off base paper leaving design on model.
 Move design to exact position with wet finger tip, and push out excess water and air bubbles under decal with soft cotton cloth.
 When decals get dry, wipe off with wet cloth excess glue left around decals.

Bf 109 E-4
Германский ночной
истребитель IIMB

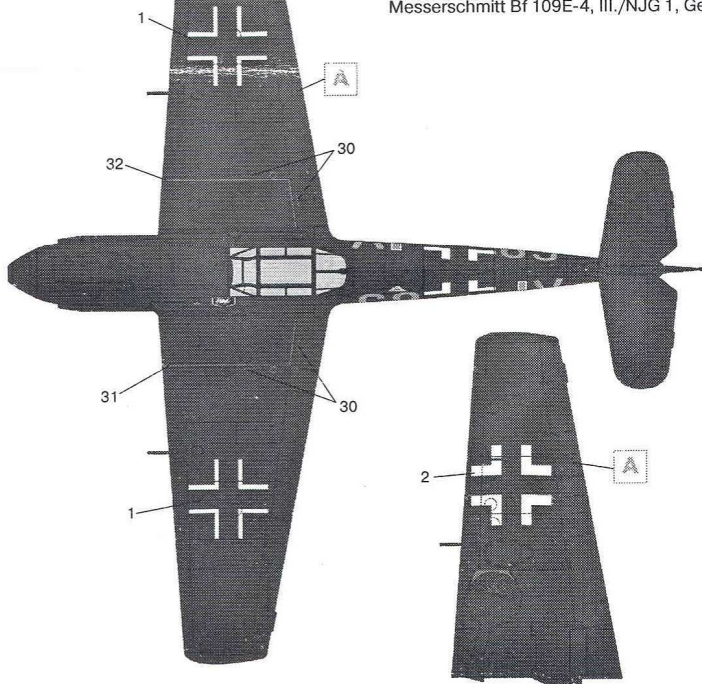
ICM
1:72

Bf 109 E-4
WWII German Night
Fighter



Messerschmitt Bf 109E-4, III./NJG 1, Германия, 1941 г.

Messerschmitt Bf 109E-4, III./NJG 1, Germany, 1941.





I IMPORTANTI INFORMAZIONI SU QUESTO KIT

- Juokaloa non adatto ai minori di 3 anni. Le piccole parti potrebbero essere ingerite o aspirate.
- Presenza di estremità appuntite funzionali all'assemblaggio del modello stesso.
- Fare attenzione se usate attrezzi e lame per il montaggio ad evitare ferite.
- ATTENZIONE:** I colori raccomandati per questo kit sono solo per modellisti adulti.
- Conservare il presente indirizzo per future referenze.

"ICM Holding"
P.Box 59, Kyiv, 01033
UKRAINE

UK IMPORTANT INFORMATION CONCERNING THIS KIT

- Toy not suitable for children under 3 years. Small parts may be swallowed or inhaled.
- Kit may contain parts with sharp edges which are necessary to build an exact to scale model.
- Care should be taken when using tools and modelling knives as these can cause personal injury.
- WARNING:** Paints recommended for use with this kit are for adult modellers only.
- Please retain this address for future reference.

"ICM Holding"
P.Box 59, Kyiv, 01033
UKRAINE

F INFORMATIONS IMPORTANTES CONCERNANT CE KIT

- Jouet ne convenant pas aux enfants de moins de 3 ans. Le petites pièces pourraient être avalées ou inhalées.
- Présence d'extrémités en point servant au montage du modèle.
- L'assemblage de ce kit requerra de l'outillage, en particulier des ciseaux de modélisme. Manier ces dernier avec précaution pour éviter toute blessure.
- ATTENTION:** Les peintures recommandées pour ce kit sont uniquement destinées aux adultes.
- Gardez cette adresse pour référence future.

"ICM Holding"
P.Box 59, Kyiv, 01033
UKRAINE

D WICHTIGE INFORMATION ZU DIESEM BAUSATZ

- Nicht geeignet für Kinder unter 3 Jahren wegen Vorhandensein von Kleinteilen.
- Bausatz kann spitze Kanten aufweisen, die für eine modellgetreue Nachbildung notwendig sind.
- Vorsicht bei Umgang mit Werkzeugen und Modellbaumassem, da diese Verletzungen verursachen können.
- ACHTUNG:** Die für diesen Bausatz empfohlenen Farben sind für Kinder nicht geeignet.
- Behalten Sie die Herstelleradresse für eventuelle Reklamationen.

"ICM Holding"
P.Box 59, Kyiv, 01033
UKRAINE

NL BELANGRIJKE INFORMATIE AANGAANDE DIT MODEL

- Speelgoed niet geschikt voor kinderen onder de 3 jaar. De kleine stukjes kunnen ingeslikt of ingeademd worden.
- Er zijn voor de montage van dit model functionele puntige uitsparingen.
- Voorzichtigheid is gewenst bij het gebruik van gereedschap en hooby messen ter voorkoming van letsel.
- WAARSCHUWING:** Modelbouwverf zoals aangegeven voor dit model is alleen geschikt voor gebruik door volwassenen.
- Behoudt dit adres voor toekomstig gebruik.

"ICM Holding"
P.Box 59, Kyiv, 01033
UKRAINE

E INFORMACION IMPORTANTE SOBRE ESTA MAQUETA

- Juguete no apto para menores de 3 años. Las partes pequeñas podrían ser ingeridas o aspiradas.
- Presencia de extremidades apuntadas funcionales al montaje del modelo mismo.
- Tenga cuidado al utilizar las herramientas y cuchillas de trabajo, ya que pueden causarles daños personales.
- ATENCIÓN:** Las pinturas recomendadas para esta maqueta son solo para modelistas adultos.
- Conservar la presente dirección para futuras referencias.

"ICM Holding"
P.Box 59, Kyiv, 01033
UKRAINE

SP JÄRKEITÄ TIETÖJÄ KOSKIEVA TÄTÄ RAKENNUSSARJAA!

- Tuotusta tarkoin rakennussarjan rakennusohjeeseen ennen rakentamisen aloittamista.
- Teräviä työkaluja ja veitsiä käytettäessä on noudatettava erityistä huolellisuutta tapaturmien välttämiseksi.
- Irroteltaessa muovista välirangosta säätää katkaisukontaan jäädä särmä. Nämä on poistettava viilalla tai hiomapaperilla huolellisuutta noudattaen.
- Säilytä sarjaa alle 3-vuotiaiden lasten ulottumattomissa sillä joutui pienet osat voidaan irrottaa. Älä anna lasten missään olosuhteissa koskettaa keuhkia tai ihoa metalli- tai sähköä.
- Voiteluainetta (vaseliini, voiteluöljy ym.) mikäli sarjassa mukana, ei saa niellä eikä missään tapauksessa päästää suuhun tai silmiin.
- Säilytä tämä ohjelehtinen mahdollista tarvetta silmälläpitäen, sillä se sisältää ECC-ryhtymän nimen ja osoitteen jolla on vastaavat tiedot maahanmuutajasta.
- VAROITUS:** Ohjeissa suositellut maalit ovat vain aikuisille mallirakentajille tarkoitettuja.

"ICM Holding"
P.Box 59, Kyiv, 01033
UKRAINE

P INFORMAÇÃO IMPORTANTE SOBRE ESTE KIT

- Não é recomendado a crianças com idade inferior a 3 anos.
- Presença de pontas aguçadas que servem para a montagem do modelo.
- Recomendamos muito cuidado no uso de ferramentas e objectos cortantes pois podem causar acidentes pessoais.
- ATENÇÃO:** As tintas recomendadas para este kit são sómente para uso de adultos.
- Conservar este endereço para futuras referências.

"ICM Holding"
P.Box 59, Kyiv, 01033
UKRAINE

N ADVARSEL - VIKTIG INFORMASJON OM BYGGESETTET

- Må ikke gis til barn under 3 år. Små deler kan sette seg fast i halsen eller nese.
- Se opp for spisse kanter, som brukes ved montering av modellen.
- Unnsiktøstomhet når verktyg og spesialkniver brukes, da de kan påføre personskader.
- ADVARSEL:** Maling som anbefales brukes med dette sett er beregnet bare for voksne modellbyggere.
- Spar denne adressen til fremtidig bruk.

"ICM Holding"
P.Box 59, Kyiv, 01033
UKRAINE

DK VIKTIG INFORMATION FOR SAMLESÆT

- Anbefales ikke til børn under 3 år. Indeholder små dele.
- Sættet kan indeholde dele med skarpe kanter hvilket er nødvendigt for at lave en nøjagtig model.
- Vær forsigtig ved brug af værktøj - skarpe knive og lignende.
- Forsigtig: Maling der anbefales er beregnet til voksne brug.
- Spara denne adresse for evt henvendelse.

"ICM Holding"
P.Box 59, Kyiv, 01033
UKRAINE

S VIKTIG INFORMATION OM DENNA BYGGSAFS

- 1) Var noga att läsa och helt förstå instruktionsboken innan du börjar bygga din byggafs. Instruktionsboken medföljer byggafsens.
- 2) Vid byggandet av denna modell används borrar och andra verktyg. Var försiktig vid användandet av dessa för att undvika personskador.
- 3) När du lossar plastdelarna från quiframen kan det uppstå vassa eller ojämna kanter. Ärna till dessa med fil eller sandpapper.
- 4) Vissa delar är fästarebara och därför måste barn under 36 månader hållas undan uppskj. De får inte klättras att stappa i munnen några som helst delar som följer med denna byggafs.
- 5) Fett eller smörjmedel, som kan medföra oönskat byggafs, får ej inandas eller sväljas. Åtta ögonen.
- 6) Detta dokument skall sparas som referens. Innehåller uppgifter om ECC bilverkaren och motsvarande uppgifter om importören.
- 7) **WARNING:** Färger som rekommenderas till denna byggafs är avsedda endast för vissa modellbyggafs.

"ICM Holding"
P. Box 59, Kyiv, 01033
UKRAINE

HR PROĐIŠATI I SACINAVATI

- 1) Igraćke nepriklatne za djecu mlađu od 3 godine, jer bi mogli progutati ili udahnuti silne dijelove.
- 2) Prišušnos krajnjih oštrih dijelova pri montazi istog modela.
- 3) Ako upotrebljavate alati i noževce za montiranje obratite pažnju da se ne porjeđete.
- 4) Boje su preporučene za ovaj model službe samo za odrasle modelare.
- 5) Sačuvati ovu adresu za buduća obavještenja.

"ICM Holding"
P. Box 59, Kyiv, 01033
UKRAINE

H EŁÓLVASNI ÉS BETARTANI

- 1) A játék nem adható 3 évesnél fiatalabb, mert lenyelhetik vagy lélegezhetnek be a kis részeket.
- 2) A modellen az összeállítás szakszerű végzettségre van szükség.
- 3) Amennyiben az összeállítás szakszerű eszközök használatát igényel, ügyeljen arra, hogy meg ne sérüljen magja!
- 4) Az összeállítás javaslatainak csak felnőtteknek ajánljuk.
- 5) Kérjük, hogy őrizze meg ezt a címet, hogy később felvegye a kapcsolatot.

"ICM Holding"
P. Box 59, Kyiv, 01033
UKRAINE

CZ ČTĚTE A USCHOVĚJTE

- 1) Hračka není vhodná pro děti do 3 let, protože by mohli spolknout nebo vdechnout malé části.
- 2) U modelu se nachází špičaté okraje nutné k sestavení samotného modelu.
- 3) Použijte fil nebo ostré nástroje a čepete, dejte pozor, abyste se neporézali.
- 4) Barvy, které doporučujeme pro tento soubor jsou určeny jenom dospělým modelářům.
- 5) Uchovejte tuto adresu k případným budoucím referencím.

"ICM Holding"
P. Box 59, Kyiv, 01033
UKRAINE

PL PRZECZYTAĆ I ZACHOWAĆ

- 1) Zabawka nie jest przeznaczona dla dzieci poniżej 3 lat, względu na małe części.
- 2) Zabawka może zawierać części z ostrymi krawędziami - jest to konieczne dla prawidłowego odczytowania modelu w skali.
- 3) Należy zwrócić uwagę na możliwość odniesienia obrażeń w przypadku używania ostrych narzędzi podczas montażu.
- 4) **UWAGA:** farby polecane do malowania tego modelu nie powinny być używane przez dzieci do lat 6.
- 5) Zachować niniejszy adres dla przyszłych referencji.

"ICM Holding"
P. Box 59, Kyiv, 01033
UKRAINE

TR TR-ÖNEMLİ BİLGİLER-LÜTFEN SAKLAYINIZ

- 1) 3 Yaşından küçük çocuklar için uygun değildir. Yutabilecekleri küçük parçalar zararlıdır.
- 2) Kurulumu bir model oluşturun için gerekebilecek svri kenarlı parçaları keskinleştirin.
- 3) Yapım sırasında maket bıçazı ve tırpan gibi aletlerin kullanılmasını sırasında herhangi yaralanmalama sebep olabilecek için çok dikkat edinizdir.
- 4) **ÖNEMLİ:** Model için kullanılması tavsiye edilen boyalar sadece yetişkinlerin kullanımına elverişlidir.
- 5) Başvurularınızı için lütfen aşağıdaki adresi kaydediniz.

"ICM Holding"
P. Box 59, Kyiv, 01033
UKRAINE

RU ПРОЧИТИТЕ И ЗАПОМНИТЕ

- 1) Не давать детям младше трех лет во избежание попадания мелких деталей в рот и дыхательные пути.
- 2) Набор может содержать, необходимые для постройки модели, детали с острыми краями.
- 3) Необходимо соблюдать осторожность при работе с резаками и другими инструментами, поскольку они могут причинить травмы.
- 4) **ВНИМАНИЕ!** Краски, рекомендуемые для окраски модели, могут использоваться только взрослыми моделястами.
- 5) Сохраните адрес производителя для будущих обращений.

ООО "ICM Холдинг"
Украина, 01033, г. Киев, а/я 59.

GR ΣΗΜΑΝΤΙΚΕΣ ΠΑΡΟΡΟΦΙΕΣ ΣΧΕΤΙΚΑ ΜΕ ΤΟ ΚΙΤ

- 1) Ανατάλληλο για παιδιά κάτω των 3 ετών, γιατί περιέχει μικρά μέρη.
- 2) Το κιτ περιέχει Βέρη Βε Βιτερές άκρες τα οποία είναι απαραίτητα για την κατασκευή του Βοντέλο Βε σφίξιμο.
- 3) Προσοχή κατά τη χρήση Βοντελικών εργαλείων και κοπώνων τα οποία Βιτρούν να προκαλέσουν τραυματισμό.
- 4) Προσοχή Τα χρώματα που συνιστώνται για τα χρωματισμό του κιτ είναι για ενήλικες Βοντελιστές μόνο.
- 5) Παρακαλώ κρατήστε τη διεύθυνση για Βελαντική χρήση.

"ICM Holding"
P. Box 59, Kyiv, 01033
UKRAINE

- 1) このキットには小ぶりの部品が含まれているため3歳以下の子供には適しません。
- 2) モデルの正確な再現のために、ヤスリや先鋒のとった部品が含まれている場合があります。ご注意ください。
- 3) 工具やナイフを使う場合は必ず注意してください。怪我を招く場合があります。
- 4) 注意：このキットで描いている塗料は成人モデルラーの使用に限られます。
- 5) 将来の参照のために下記の住所を保存してください。

"ICM Holding"
P. Box 59, Kyiv, 01033
UKRAINE

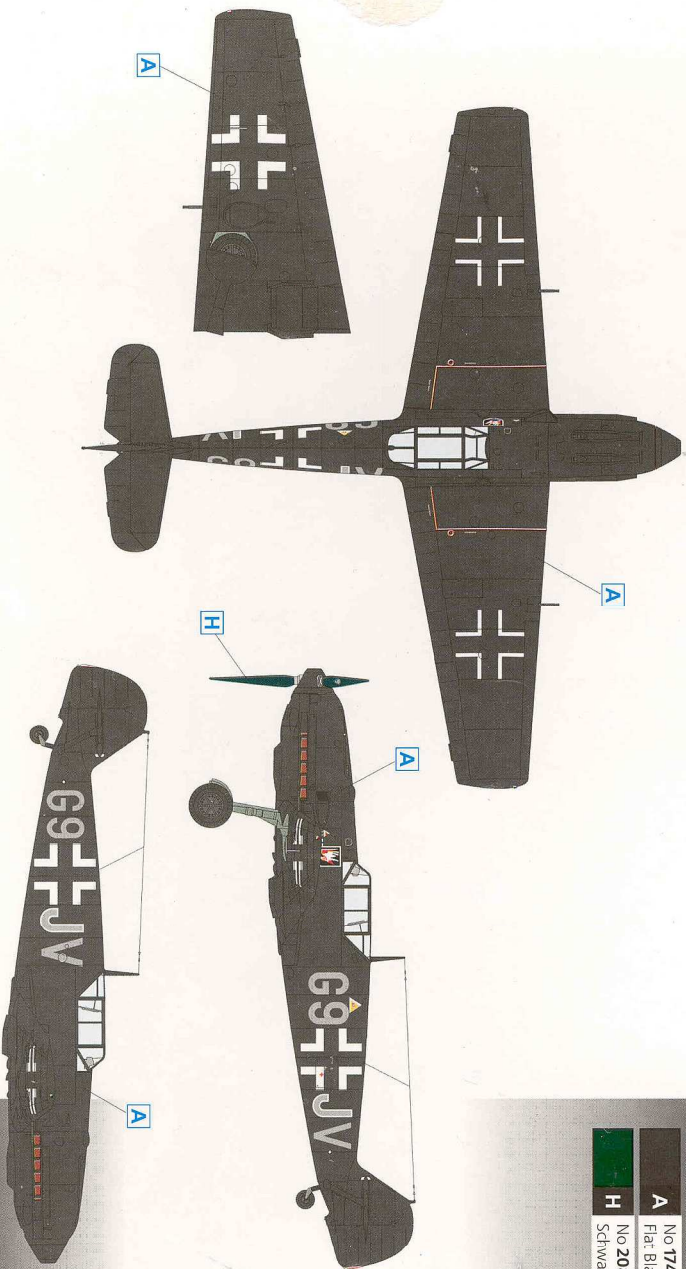
- 重要说明：由於包含細小部份，此模型不適合3歲或以下兒童。由於原理上的比例及真實性考量，此模型型的零件可能帶有銳角。當使用其他模型工具如利刀等需特別注意安全。
- 注意：此模型型所標註之油漆僅適合成人使用。請保留地址作日後參考。

"ICM Holding"
P. Box 59, Kyiv, 01033
UKRAINE

MODEL KIT No. 72134

Bf 109E-4

WWII German Night Fighter



ICM
Nels in the West

MODEL MASTER PAINTS:

A	No 1749 Flat Black
H	No 2080 Schwarzgrün RLM 70

Messerschmitt Bf 109E-4, III./NJG 1, Germany, 1941.

SCALE
1:72