

1:700 MODERN SEA POWER SERIES

H.M.S. SHEFFIELD

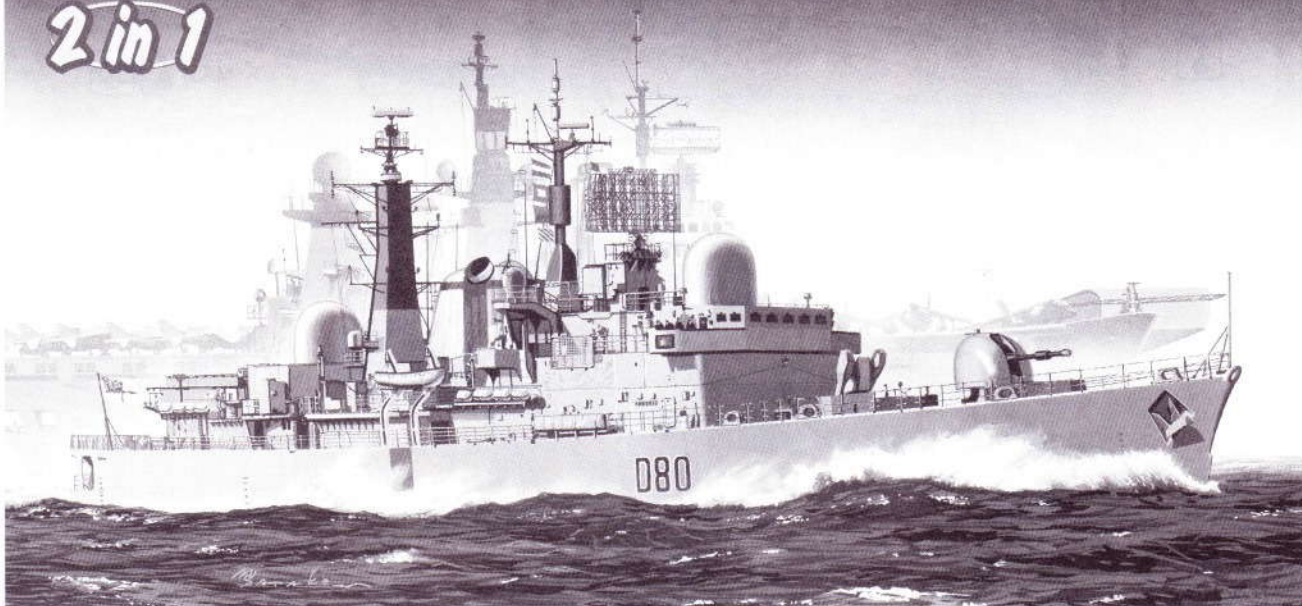
TYPE 42 DESTROYER BATCH 1

25th FALKLANDS WAR ANNIVERSARY

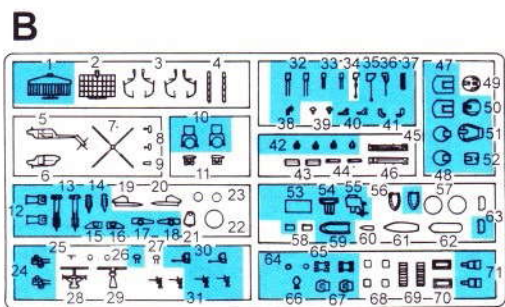
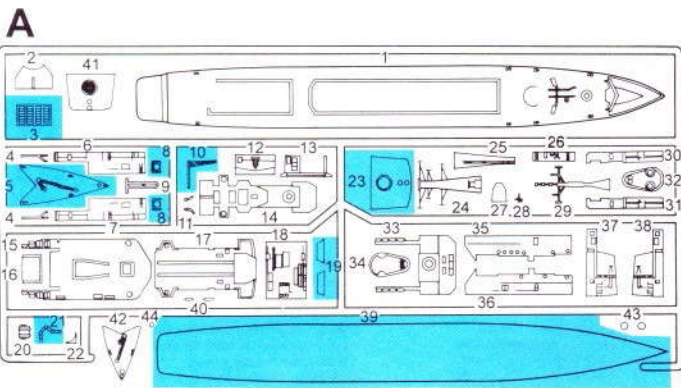
Premium
EDITION



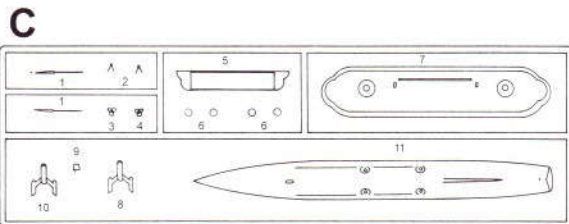
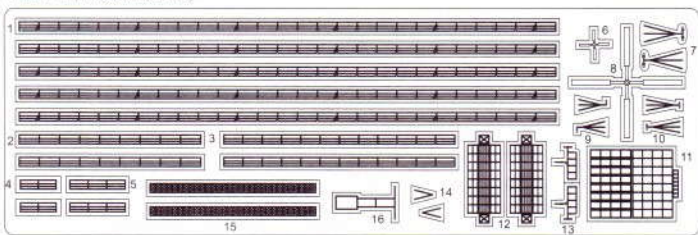
2 in 1



KIT NO.7071



MA (Photo-etched Parts)




 の部品は使用しません
 Parts not for use.
 Teile werden nicht verwendet.
 Pieces a ne pas utiliser.
 Parti nin ulizzati.
 不需要使用的部件

組立ての注意

- 接着剤や塗料は火の近くで使わないでください。使う時はときどき窓を開けて換気をお願いします。
- 塗料指定の■は GSI CREOS CORP. Mr カラーの番号です。
- 接着剤や塗料は入っていませんので別に買い求めください。
- 部品をランナーから切り離す時は模型用ハサミ等を使い、余分な部分はカッターやヤスリ等で仕上げてください。
- 組立図のサインマークは下の説明をごらんください。

《注意》

- 勿於近火處使用膠水或油漆，並打開窗戶保持空氣流通。
- ■代表 GSI CREOS CORP 出品 MR.COLOR の顏色編號。不包括膠水及油漆。
- 自膠袋中取出部件時，應用模型專用剪，並用界刀或小銼除去多餘的膠料。
- 各圖型的含意可參考本欄以下的說明。

ZUR BEACHTUNG

- Kleber und Farbe nicht in der Nähe einer offenen Feuer verwenden und das Fenster von Zeit zu Zeit zur Belüftung öffnen.
- Symbole wie ■ beziehen sich auf die Farbummern GSI CREOS CORP. MR. COLOR. Kleber und Farbe sind nicht enthalten.
- Zum Abschneiden der Teile vom Verbundstück eine Modellerschere verwenden und die überstehenden Plastikteile mit einem Messer oder eine Feile beseitigen.
- Die Bedeutung der Symbole finden Sie unten in dieser Spalte.

CAUTION

- When you use glue or paint, do not use near a naked flame, and use in a well-ventilated room.
- Symbols such as ■ refer to the color number of GSI CREOS CORPS. MR. COLOR. Glue and paint are not included.
- When you take parts off the runner frame, use modeling scissors and trim excess plastic with a cutter or a file.
- See below for the meaning of symbols.

ATTENTION

- Ne pas utiliser de colle ou de peinture a proximite d'une flamme nue, et aerier la piece de temps en temps.
- Le numero ■ pour l'indication de couleurs correspond au numero de GSI CREOS CORP MR. COLOR. La colle et la peinture ne sont pas comprises.
- Pour retirer les pieces hors du cadre, utiliser des ciseaux speciaux pour maquette le plastique en excès avec un cutter ou une lime.
- Voir la fin de cette colonne pour la signification des symboles

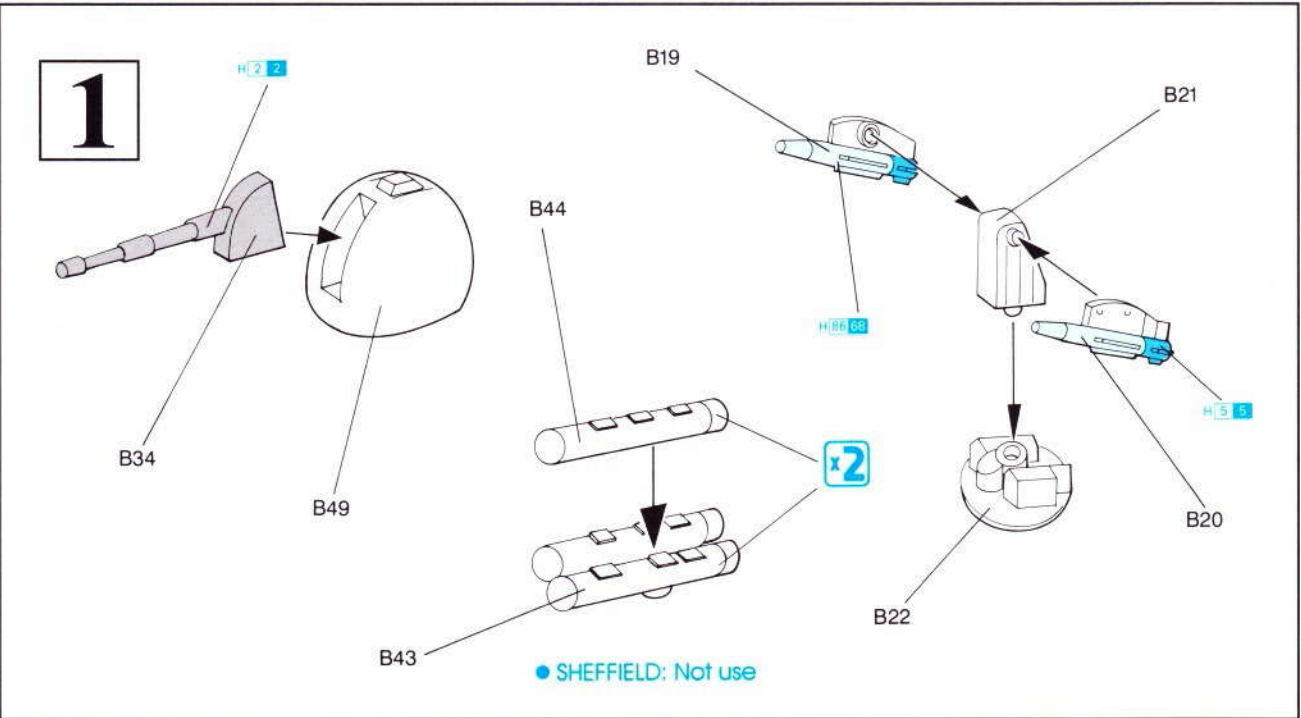
ATTENZIONE

- Non usare colla e vernice vicino a fiamme esposte, e aprire le finestre di tanto in tanto per cambiare l'aria.
- ■ delle indicazioni di colore si riferisce al numero di colore di GSI CREOS CORP. MR. COLOR. Colla e vernice non sono incluse.
- Quando si staccano parti del carrello, usare forbici da modellismo e eliminare la plastica in eccesso con un coltello o una lima.
- Vedere in fondo a questa colonna per il significato dei simboli.

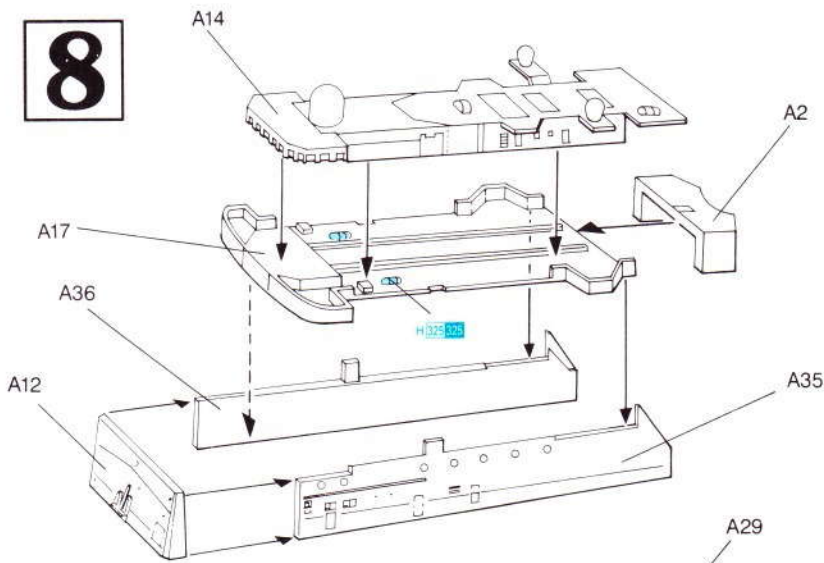
2つずつ付けてください MAKE 2PCS EFFECTUEU 2 PIÈCES FARE DUE PEZZI TEE 2 KPL DÖR 2 ST 製作二枚	取り除いてください REMOVE ENTFERNEN RETFIRER SEPARARE POISTA AVLAGISNA 除去	接着しないでください DO NOT CEMENT NICHT KLEBEN NE PAS COLLER NON INCOLLARE EIJIMAA LIMAAES 不用胶合	ナリを付けてください APPLY DECAL HIER ABZIEHBILD APPLIQUEZ DECALCOMANIE APPLICARE DECALCOMANIE ASETA SIIRTOKUVÄ APPLICERA DECALEN 貼上水貼紙	穴を埋めてください FILL HOLE SCHLESSEN BOUCHER LE TROU FORDI PIENO TÄTTÄ REIKÄ FÜLL HALET 填充通孔	接着剤はオプションです OPTIONAL NACH-BEILEBEN FACULTATIF VALINNANVARAINEN VALSAR 可以選擇使用
注意してください BE CAREFUL HIER VORSICHT FAIRE ATTENTION USARE ATTENZIONE VAROUSTI FÖRKTIGT 小心留意	穴を開けてください OPEN HOLE ÖFFNEN FAIRE UN TROU FORO APERTO AVAA REIKÄ ÖPPNÄ HALET 鑽孔	接着してください CEMENT TOGETHER ZUSAMMENLEBEN COLLER ENSEMBLE INCOLLARE INSIEME LIMAA YHTEEN 兩膠貼合	折り曲げてください BEND BITTE BIEGEN PLIER SIL-VOUS PLAIT PIEGARE TÄTTÄ BOCKA 弯曲	どちらかを選んでください OPTIONAL NACH-BEILEBEN FACULTATIF VALINNANVARAINEN VALSAR 可以選擇使用	瞬間接着剤 (金庫用) INSTANT GLUE FOR METAL METALLKLEBER COLLA A METAL INSTANTANEE COLLA INSTANTANEA PER METALU PKALIMAA METALLIOSA VÄRTTEN SNÄBBIM FÖR METALLDELAR 金屬用快乾膠

H1 GSI CREOS CORP. AQUEOUS HOBBY COLOUR 1 GSI CREOS CORP. MR. COLOUR MODEL MASTER COLOR

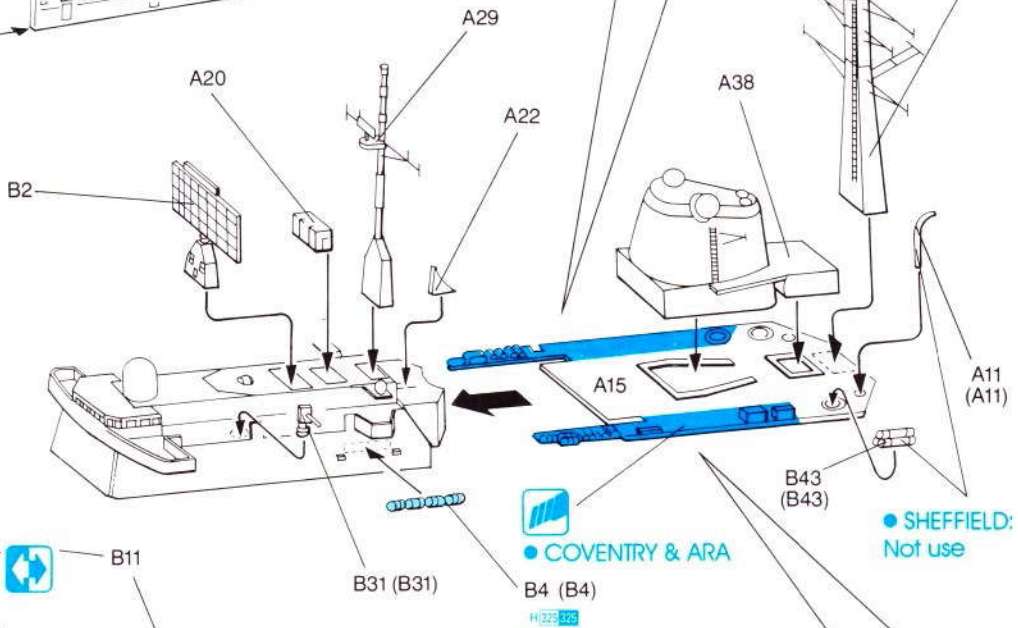
H12	2	ブラック	1747	BLACK	SCHWARZ	NOIR	NERO	黑色
H15	5	ブルー	1510	YELLOW	GELB	JAUNE	GIALLO	黄色
H19	9	ゴールド	1744	GOLD	GOLD	OR	ORO	金色
H11	62	つや消しホワイト	1768	FLAT WHITE	MATTWEISS	BLANC MAT	BLANCO OPACO	啞白色
H12	63	つや消しブラック	1749	FLAT BLACK	MATTSCHWARZ	NOIR MAT	NERO OPACO	啞黑色
H37	44	ウッドブラウン	1735	WOOD BROWN	HOLZBARAUN	BRUN BOIS	MARRONE LEGNO	木棕色
H62	56	明灰白色(1)	1730	IJA GRAY	IJA GRAU	GRIS IJN	GRIGIO IJA	IJA浅灰色
H62	31	軍艦色(1)	1740	DARK GRAY(1)	DUNKEL GRAU(1)	GRIS FONCÉ(1)	GRIGIO SCURO(2)	深灰色
H66	66	モンザレッド	2718	RED MADDER	KRAPPROT	ROUGE GARANCE	ROSSO BRILLANTE	洋茜紅
H325	325	グレーFS26440	1730	LIGHT GRAY	HELLGRAU	GRIS CLAIR	GRIGIO CHIARO	浅灰色
H325	326	ブルーFS15044	1719	BLUE	BLAU	BLEU	BLU	藍色
H325	327	ブルーFS15050	1772	BLUE	BLAU	BLEU	BLU	藍色
H337	337	グレイッシュブルー	1721	GRAYISH BLUE	GRAUBLAU	BLEU GRIS	GRIGIO AZZURRO	灰藍色



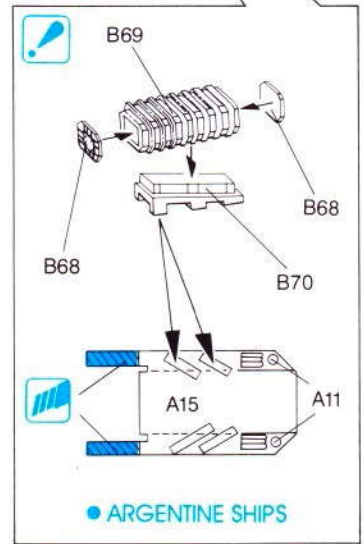
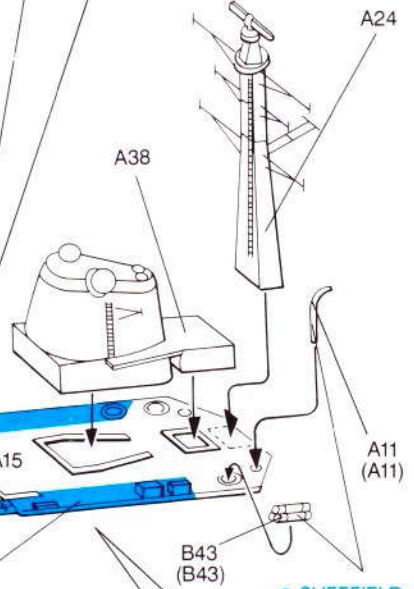
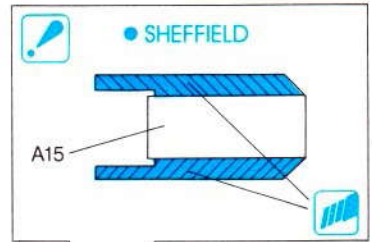
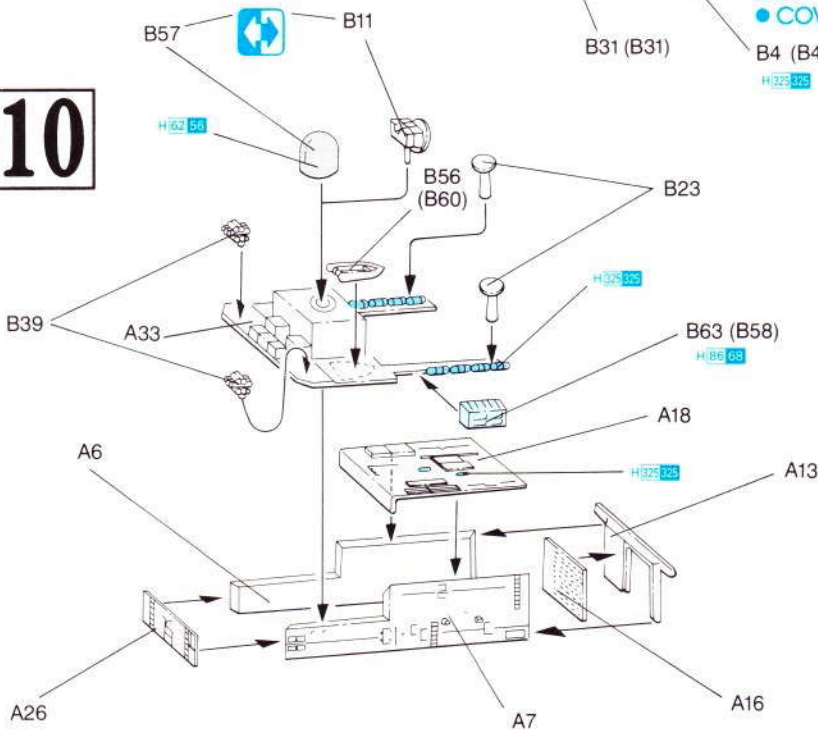
8



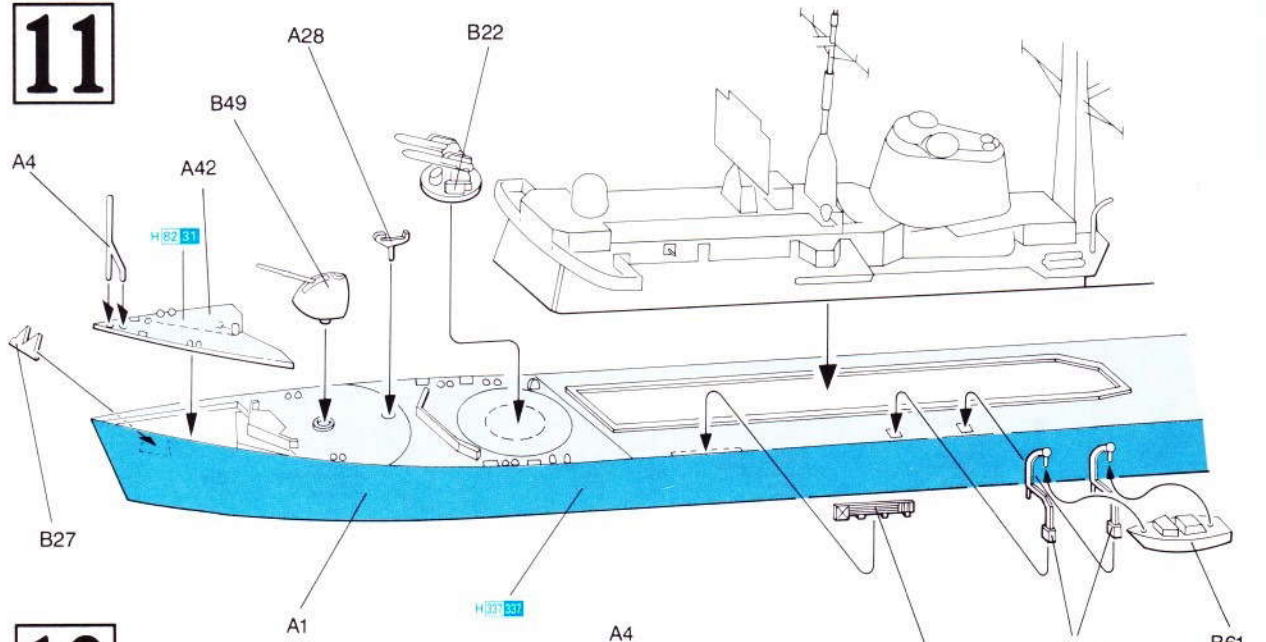
9



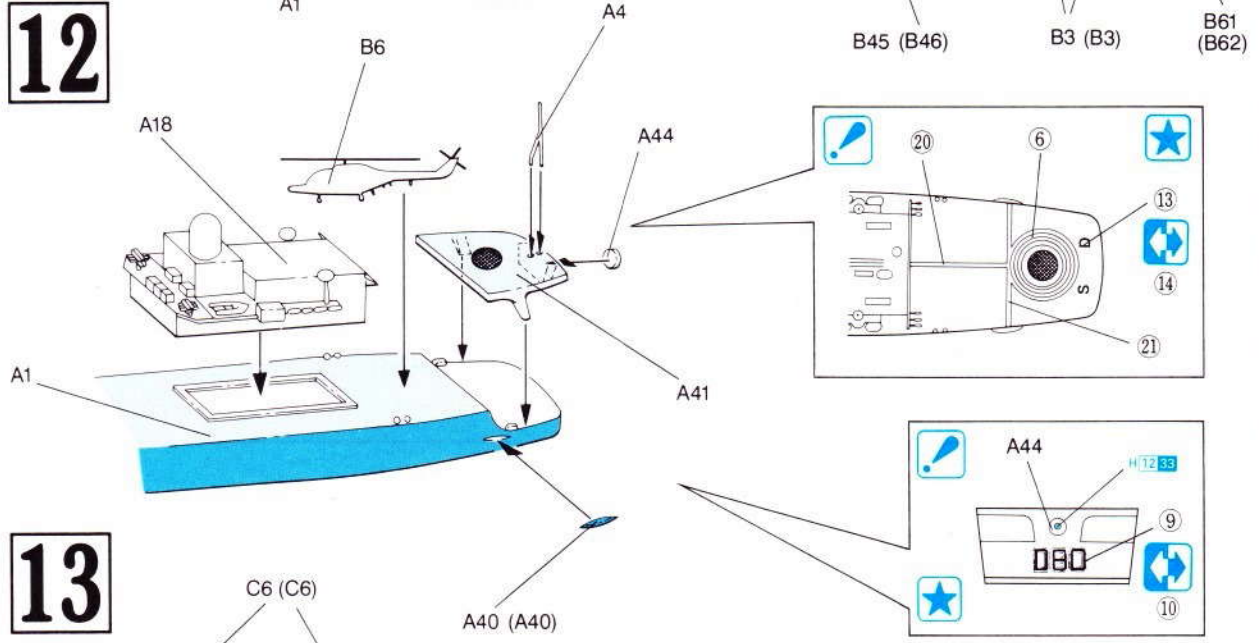
10



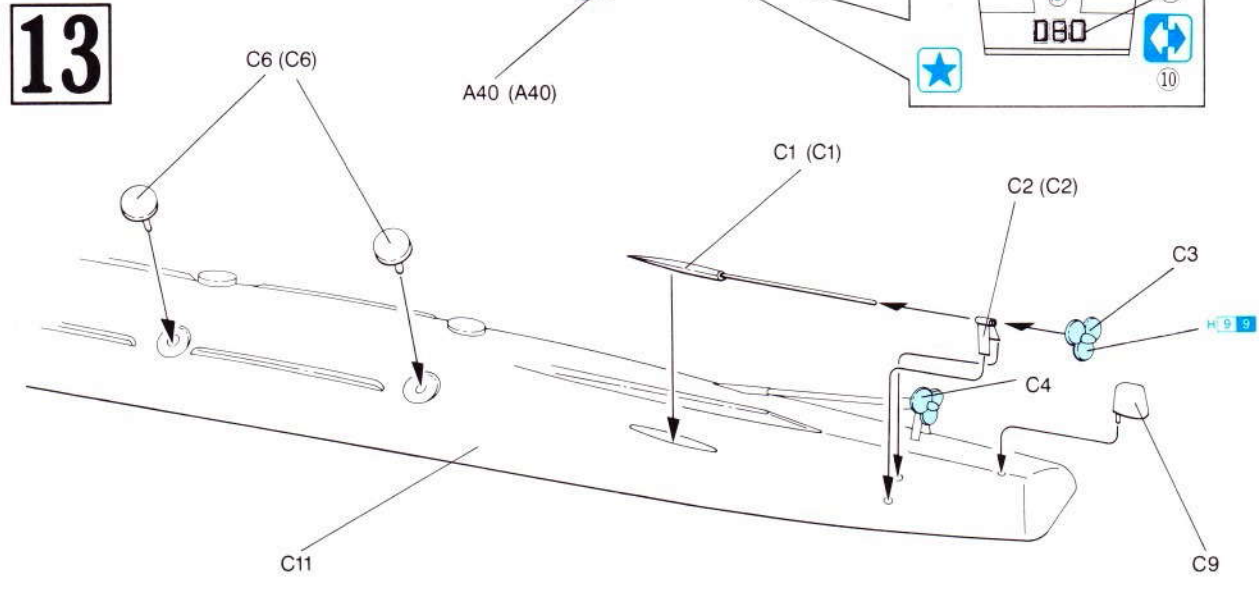
11

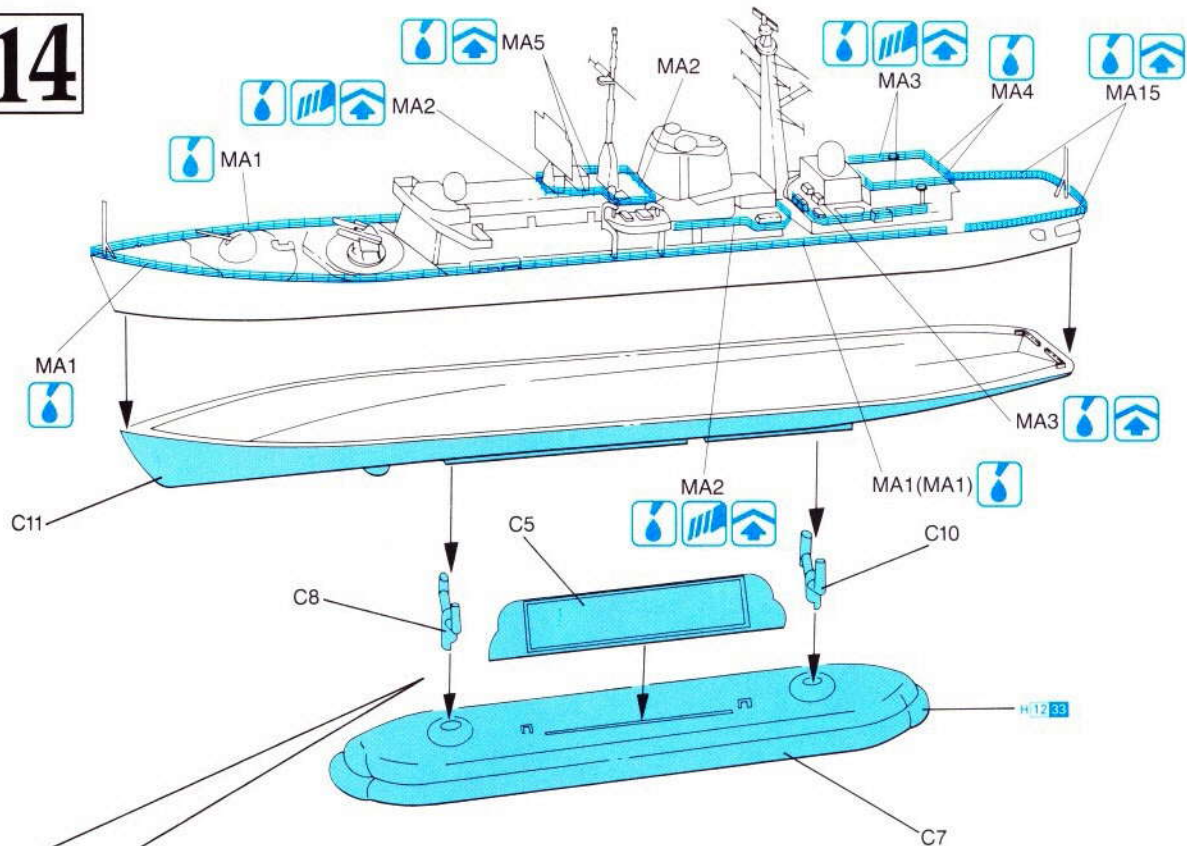


12



13





■ デカールの貼り方

- ① デカールを貼るところのほこりや汚れを、ぬらした布できれいにさきとってください。
- ② 貼りたいデカールを台紙ごとハサミで切りとり、1枚づつ水またはぬるま湯に台紙を下にして20秒くらい浸かれます。
- ③ 水が出したらタオルの上のせ、指先でデカールが動くか確かめた後、貼るところに置いて静かに台紙をはずします。
- ④ 指先に少し水をつけて正確な位置にデカールを動かした後、やわらかく、よく水を吸う布でデカールを押さえて内側の水分や気泡を押し出します。
- ⑤ デカールが完全に乾いたら少し水をつけ布で、デカールのまわりのノリをふきとります。

■ Modo esatt per applicare le decalcomanie

- ① Pulire la superficie del modello con un panno umido.
- ② Ritagliare ciascun disegno dal foglio decalcomanie e immergerli in acqua calda per 20 secondi.
- ③ Controllare col polpastrello se il disegno è allentato sulla base di carta. In questo caso, applicarlo nella esatta posizione sul modello facendo scivolare dalla base di carta.
- ④ Spostare il disegno nella esatta posizione mediante il polpastrello umido, quindi togliere l'acqua in eccesso e le bolle d'aria sotto la decalcomania mediante un panno soffice di cotone.
- ⑤ Quando la decalcomanie sono asciutte, togliere con un panno umido l'eccesso di colla intorno alla decalcomania stessa.

■ Correct Method for Applying Decals

- ① Clean the model surface with a wet cloth.
- ② Cut out each decal design from the decal sheet, and dip it in warm water for 20 seconds.
- ③ Use a fingertip to check if the decal is loose from the backing paper. If so, place it in the proper position on the model, and slide it off the backing paper onto the model.
- ④ Move the design to the exact position with a wet fingertip, and squeeze out any excess water or air bubbles under the decal with a soft cotton cloth.
- ⑤ When the decals are dry, use a wet cloth to gently wipe away any residue left around them.

■ Comment appliquer les décalcomanies correctement

- ① Nettoyer la surface du modèle avec un chiffon humide.
- ② Découper chaque décalcomanie de sa feuille de papier et la plonger dans l'eau tiède pendant vingt secondes.
- ③ Vérifier avec le bout du doigt si le dessin se détache de son papier-support. Si oui, le positionner à l'endroit choisi sur le modèle et retirer doucement le papier-support.
- ④ Positionner la décalcomanie correctement avec un doigt humide et éponger tout restant d'eau et toutes bulles d'air sous la décalcomanie avec un chiffon doux.
- ⑤ Quand les décalcomanies sont sèches, détacher le colle autour des décalcomanies avec un chiffon humide.

■ Das Korrekte Aufbringen der Abziehbilder

- ① Oberfläche des Modells mit feuchtem Tuch reinigen.
- ② Jedes Motiv einzeln aus dem Bogen herauserschneiden und 20 Sekunden in warmes Wasser tauchen.
- ③ Mit dem Finger prüfen, ob sich das Motiv vom Trägerpapier gelöst hat. Wenn ja, so schieben Sie es vom Papier weg and seine genaue Position auf dem Modell.
- ④ Korrigieren Sie die exakte Lage mit nasser Fingerspitze und drücken Sie Wasserblasen unter dem Abziehbild mit einem weichen Baumwolltuch weg.
- ⑤ Entfernen Sie beim Antrocknen der Abziehbilder die Klebemittelränder mit einem feuchten Tuch.

■ 貼上水印標貼的正確方法：

- ① 用濕布抹乾淨模型表面。
- ② 按照各標貼的形狀從標貼紙上切出，浸到溫水之中約 20 秒。
- ③ 用指尖試行觸摸以確定標貼是否已脫離底紙。如果屬實，就把標貼讓底紙放到模型表面的適當位置上，小心地將底紙移去，把標貼留在模型表面。
- ④ 以濕水的指尖把標貼移到正確的位置上，再用柔軟的綿質布料把標貼輕壓，以擠出標貼底下的氣泡和水份。
- ⑤ 標貼乾後，用濕布輕拭標貼及其附近的模型表面，以洗去可能殘留在標貼附近的膠水，確保效果完美。

Painting & Markings

マーキング及び塗装図

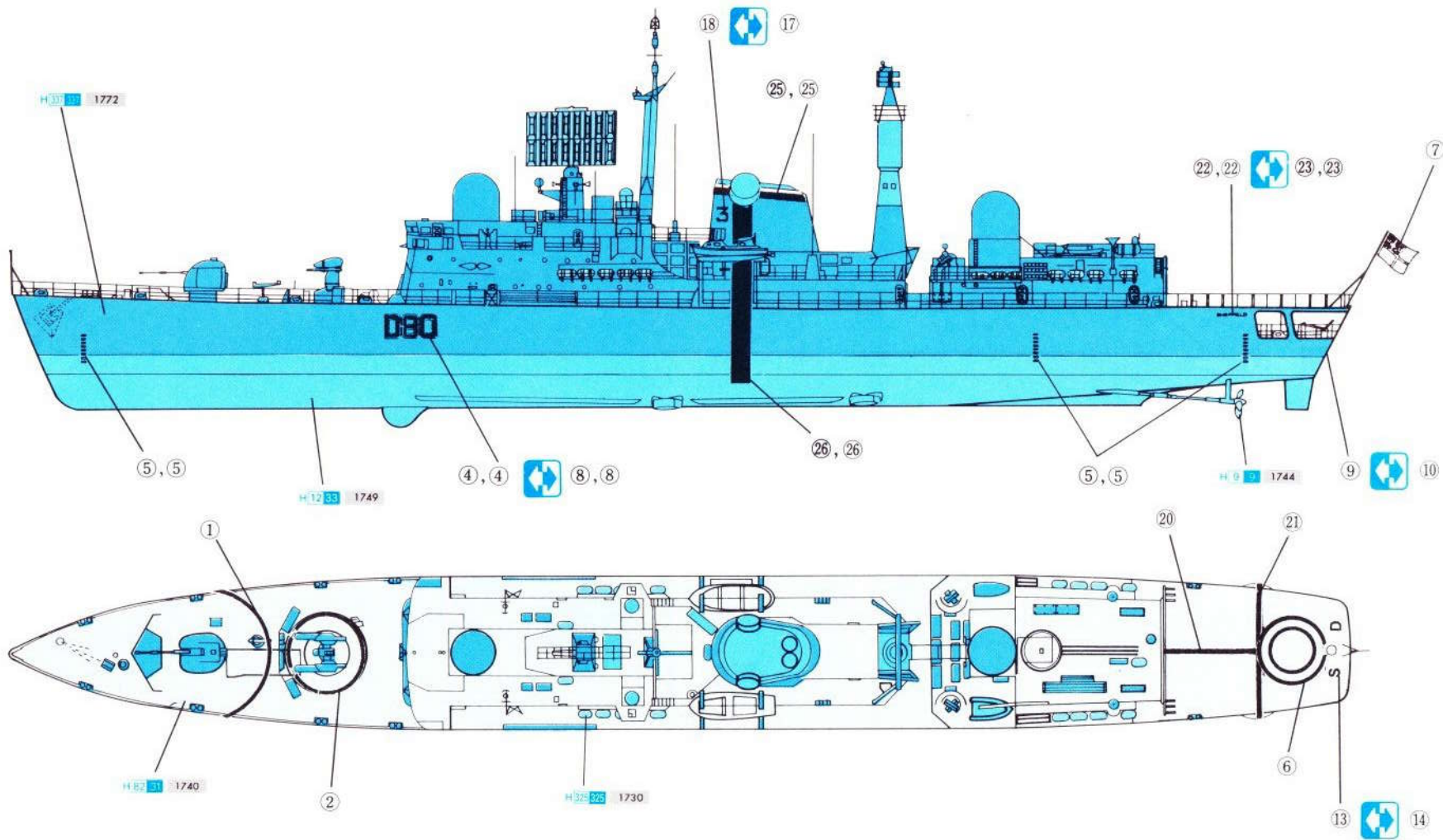
Markierungen und Bemalung

Decoration et Peinture

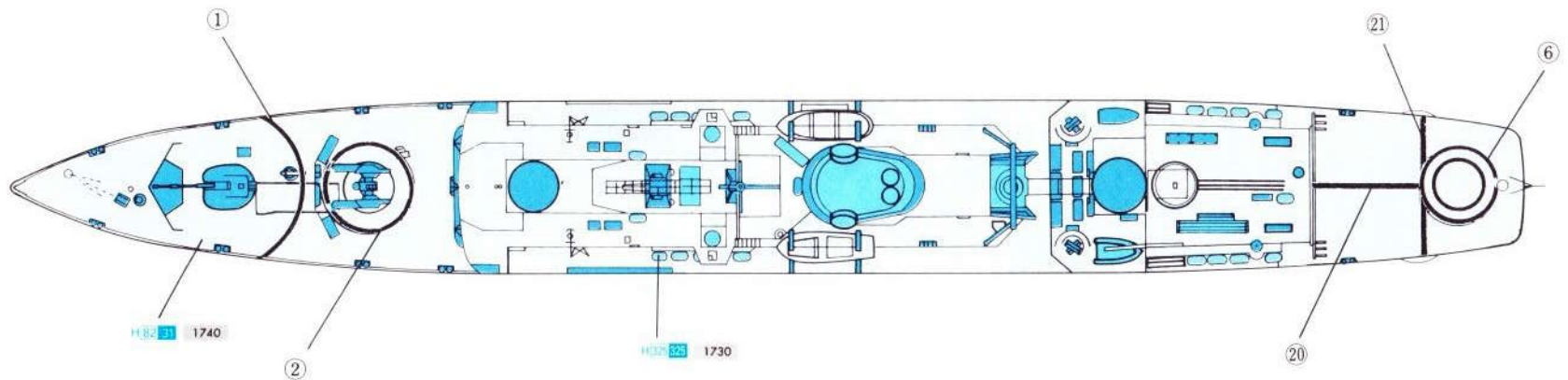
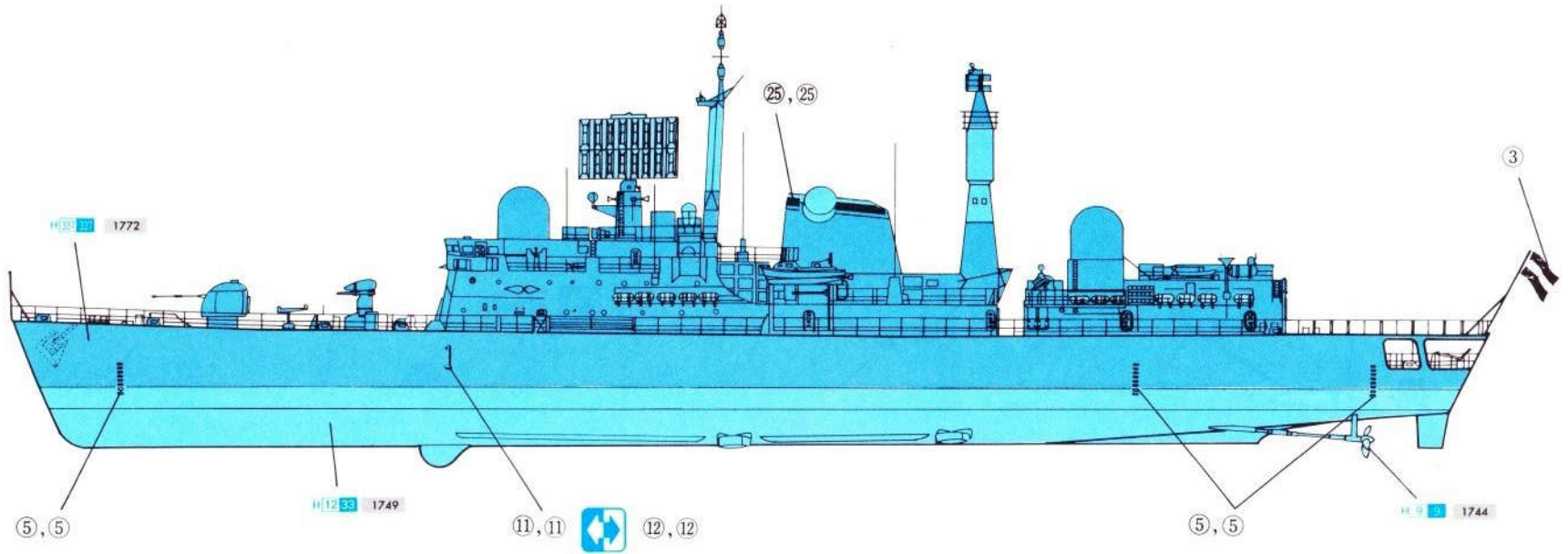
Marchio & Pittura

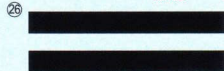
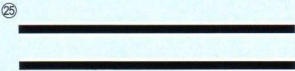
標貼及着色指示

H.M.S. SHEFFIELD, FALKLAND ISLANDS 1982

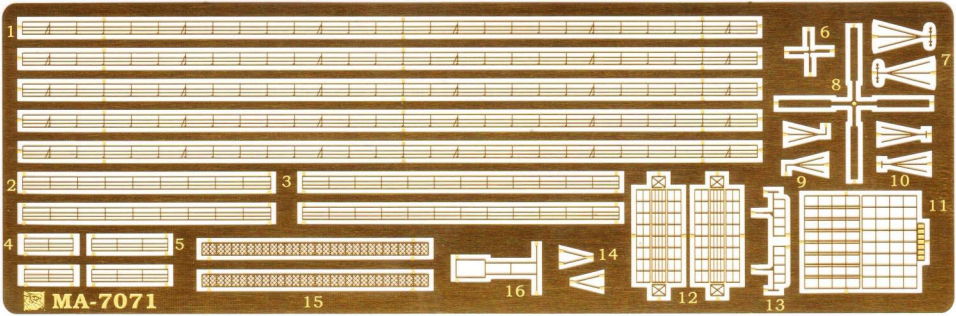



HERCULES, ARMADA REPUBLICA ARGENTIA





7071-02
 Copyright © 2007
 PRINTED BY CARTOGRAF.COM
 MADE IN ITALY



 **MA-7071**

15

16

12

13

11

7

8

9

10

14

1

2

3

4

5