



Tiger I Early

Sd.Kfz. 181 Pz.Kpfw.VI Ausf.E Early Production
Das Reich Division (Battle of Kursk)



1:72
TK 7203

虎式重型坦克早期型
(库尔斯克战役)



-  OPEN HOLE
开孔
-  FILL HOLE
填孔
-  REMOVE
去除
-  OPTIONAL
可选择
-  BE CAREFUL
注意
-  NO GLUE
不用胶水
-  INSTANT CEMENT
瞬干胶
-  BEND
折弯

Painting Scheme

S3

+ + + Z H1
 812 812 812 H1

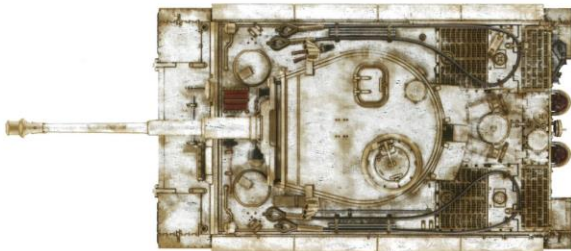


CU107

RAL9002
水洗迷彩
Washable camo

CV008

RAL8000
蓝色
Base



S1

不同时期零件配置不同
Different part configuration

S2

TIKI
TIKI
TIKI

812 812 812

CV006

RAL8017
巧克力棕
Chocolate Brown

CV004

RAL7028(43)
暗黄(43)
Dark Yellow

CV005

RAL6003
橄榄绿(底色)
Olive Green (Base)



S4



CV006

RAL8017
巧克力棕
Chocolate Brown

CV004

RAL7028(43)
暗黄(43)
Dark Yellow

CV005

RAL6003
橄榄绿(底色)
Olive Green (Base)



S5

+	♣	♠	S22	S22	S22
+	♣	♠	S33	S33	S33



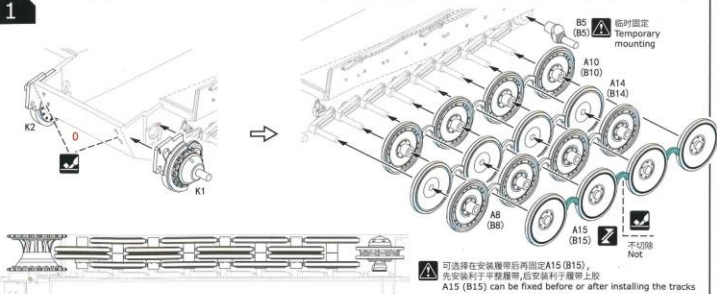
CV006 RAL8017
巧克力棕
Chocolate Brown

CV005 RAL5003
橄榄绿
Olive-Green

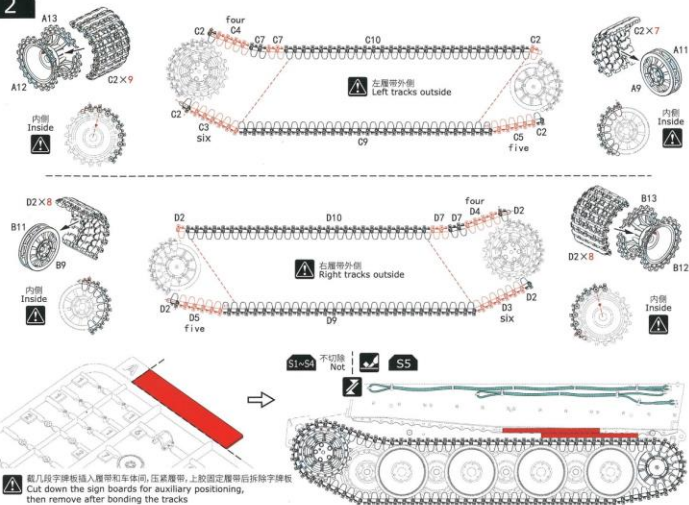
CV004 RAL7028(43)
暗黄(43)
Dark Yellow(Base)



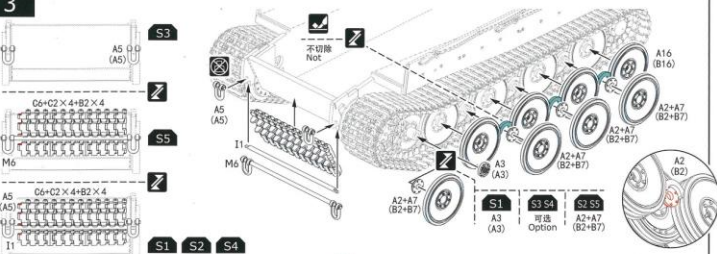
1



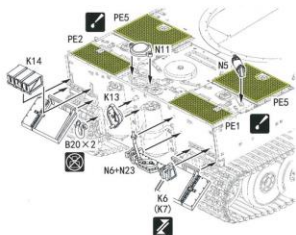
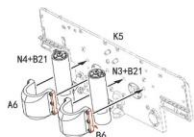
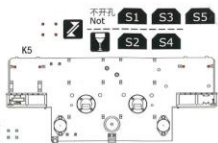
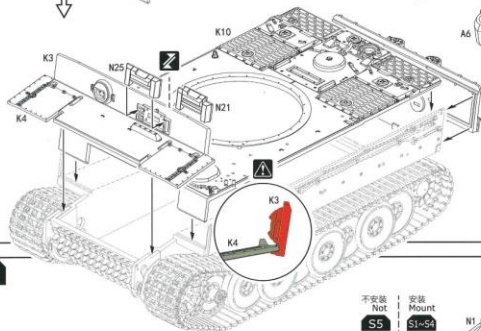
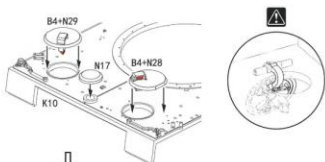
2



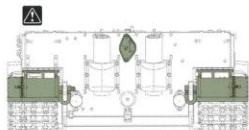
3



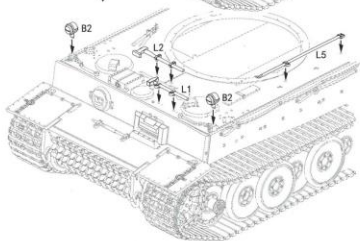
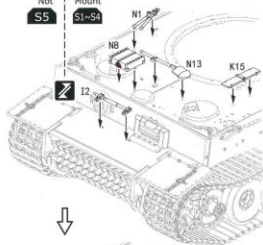
5



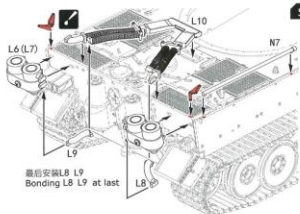
S5 不安装 Not | 安装 Mount | S1-S4



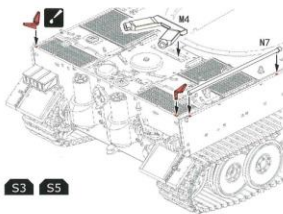
不安装 Not | 安装 Mount | S5 | S1-S4



6



S2 S4



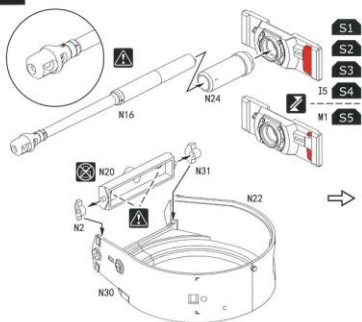
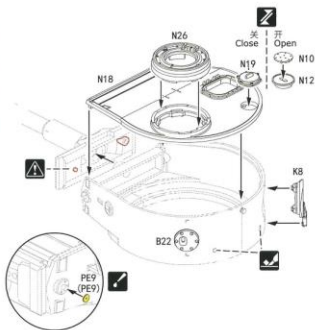
S1 S3 S5



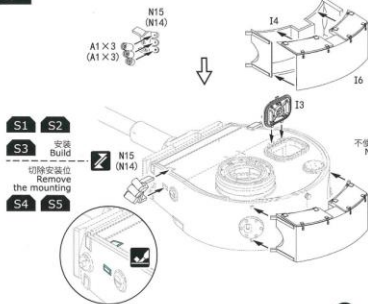
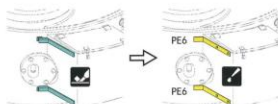
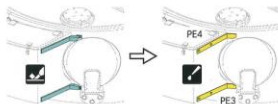
粘合面
Bonding surface
对齐并粘合
Align and glue



7

S1
S2
S3
S4
S5

8

S1 S2
S3 安装
Build
切除安装位
Remove
the mounting
S4 S5不使用
Not
使用蚀刻片
Using PE parts

7

