

1/72 scale kit

1:72



## FOKKER Dr.I



The Fokker Triplane is one of the best known, most glamorous as well as one of the most mysterious aircraft of all time. Its birth is hidden under the fog of the legends and mistakes, but what is true is that Fokker Dr.I is a child of many lucky circumstances. In the Spring of 1917 German fighter pilots called for a new fighter, which could replace now obsolete Albatros fighters, more and more outclassed by newer British types, such as the Sopwith Camel or SE 5a. Fokker company, well informed about the situation, built an extensive line of prototypes to regain its lost position among German Air Force suppliers. In June 1917, when he had a promising biplane named V4, Fokker received an Idflieg (Inspektorat der Flieger, German AF technical commission) official request to build three triplane prototypes. Fokker redesigned the V4 into a triplane without any hesitation. Successful trials of the new triplane were flown in late June 1917 and Idflieg ordered the first 20 aircraft on July 14th.

The first Fokker Triplanes to see front line service in late August 1917, were two Fokker F.I prototypes that were destroyed in mid September. In late October Jasta 11 acquired the regular Fokker Dr.I's. Unfortunately the new aircraft were grounded after two accidents due to wing failures. After investigations the upper wing was redesigned and strengthened. New aircraft were back in the front lines in late December 1917. Although just 360 airplanes were built Fokker Dr.I was the main weapon of the German elite fighter units in early 1918. Fokker Dr.I is usually associated with famous "Red Baron" Manfred von Richthofen, who was killed in its cockpit on April the 21st, 1918. However, many other German fighter aces also flew the Triplane, which served in the front lines till late Summer 1918, when most older fighter types were replaced by another legend, the Fokker D.VII biplane.

Wingspan	7,19 m	Climb	to 1000m in 2,9min	Empty weight	383 kg
Length	5,77 m	Maximum speed	157 km/h	Loaded weight	586 kg
Engine	Oberursel Ur II 110 HP				
Armament	2x Spandau MG 08/15 cal. 7,62				



Fokkerův trojplášník stále zůstává jedním z neznámějších, nejslavnějších i nejzáhadnějších letadel všech dob. Jeho zrod je poněkud zahalen v mlze mýtů a nepřesných tvrzení, nicméně je pravdou, že při jeho vzniku stála souhra několika šťastných okolností. Na jaře 1917 požadovali němečtí stíhací piloti nový stíhací letoun, který by nahradil nyní zastaralé Albatrosy D.III a D.V. deklasované novými britskými typy, jako byl Sopwith Camel nebo Se-5a. Ve stejné době, po sérii předchozích neúspěchů, stavěla firma Fokker rozsáhlou řadu prototypů s křídly s tlustým profilem. V červnu 1917, kdy měl konečně slibný prototyp dvouplášníku, označený V.4, obdržel Fokker oficiální objednávku Idfliegu (Inspectorat der Flieger, technická komise německého letectva) na stavbu tří prototypů trojplášníku. Fokker bez váhání překonstruoval V.4 na trojplášník. Úspěšné zkoušky nového stroje začaly koncem června, a 14. července objednal Idflieg prvních 20 letadel.

První trojplášníky, které se dostaly v srpnu 1917 na frontu, byly Fokkery F.I 102/17 a 103/17, zničené v polovině září. Koncem října obdržela sériové Fokkery Dr.I elitní Jasta 11. Bohužel, po dvou haváriích způsobených destrukcí křídla za letu, byly nové Fokkery uzemněny. Po vyšetřování, které odhalilo nedostatky v konstrukci a stavbě křídla, bylo křídlo upraveno a zesíleno. Nové stroje se dostaly zpět na frontu v prosinci 1917. Přestože bylo postaveno jen 360 Fokkerů Dr.I, stal se tento typ v první polovině roku 1918 hlavní zbraní elitních stíhacích jednotek německého císařského letectva. Je navzdory spojen se jménem "Rudého barona" Manfreda von Richthofena, který zahynul v cockpitu Dr.I 21. dubna 1918. Ovšem Fokker Dr.I byl používán i mnoha jinými německými stíhacími esy, a sloužil v první linii až do pozdního léta 1918, kdy byly všechny starší typy stíhaček postupně nahrazeny další legendou, Fokkerem D.VII.

Rozpětí	7,19 m	Stoupavost	do 1000m za 2,9min	Prázdná váha	383 kg
Délka	5,77 m	Max. rychlost	157 km/h	Vzletová váha	586 kg
Motor	Oberursel Ur II 110k				
Výzbroj	2x Spandau MG 08/15 cal. 7,62				



ATTENTION \* UPOZORNĚNÍ \* ACHTUNG \* ATTENTION \* 注意

- Carefully read instruction sheet before assembling. When you use glue or paint, do not use near open flame and use in well ventilated room. Keep out of reach of small children. Children must not be allowed to suck any part, or pull vinyl bag over the head.
- Před započatím stavby si pečlivě prostudujte stavební návod. Při používání barev a lepidel pracujte v dobře větrané místnosti. Lepidla ani barvy nepoužívejte v blízkosti otevřeného ohně. Model není určen malým dětem, mohlo by dojít k požití drobných dílů.
- lire soigneusement la fiche d'instructions avant d'assembler. Ne pas utiliser de colle ou de peinture à proximité d'une flamme nue, et élever la pièce de temps en temps. Garder hors de portée des enfants en bas âge. Ne pas laisser les enfants mettre en bouche ou sucer les pièces, ou passer un sachet vinyle sur la tête.
- Von dem Zusammensetzen die Bauanleitung gut durchlesen. Kleber und Farbe nicht nahe von offenem Feuer verwenden und das Fenster von Zeit zu Zeit Belüftung öffnen. Bausatz von kleinen Kindern fernhalten. Verhüten Sie, daß Kinder irgendwelche Bauteile in den Mund nehmen oder Plastiktüten über den Kopf ziehen.
- 組み立てる前に必ず説明書をお読み下さい。接着剤や塗料をご使用の際は、窓を開けて十分な換気をおこない、火のそばでは使用しないで下さい。小さな子供の手の届かない所に必ず保管してください。部品や破片を噛んだり、なめたり、飲んだりすると大変危険です。又、部品を取り出した後のビニール袋は、小さな子供が頭から被ったりすると窒息する恐れがありますので、破り捨てして下さい。

INSTRUKTION SIGNS \* INSTR. SYMBOLY \* INSTRUKTION SINNBILDEN \* SYMBOLES \* 記号の説明

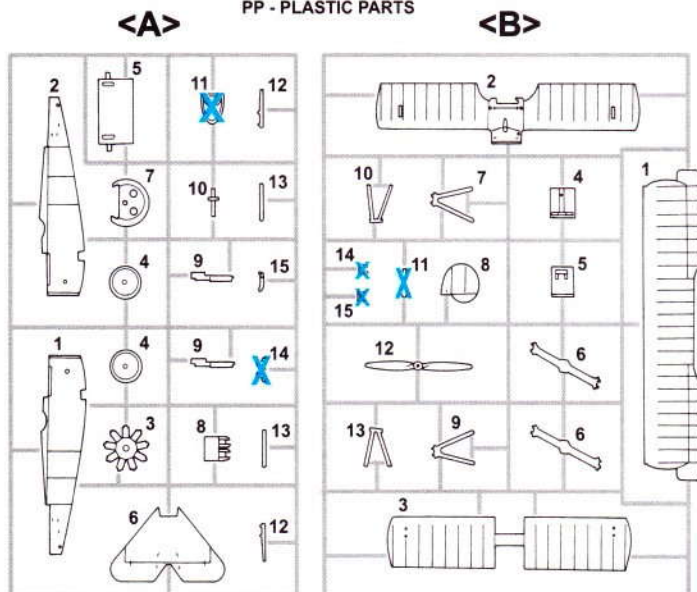
- OPTIONAL FACULTATIF NACH BELIEBEN VOLBA 選択する
- BEND PLIER SIL VOUS PLAIT BITTE BIEGEN OHNOUT 折る
- OPEN HOLE FAIRE UN TROU OFFNEN VYVRTAT OTVOR 穴を開ける
- SYMETRICAL ASSEMBLY MONTAGE SYMÉTRIQUE SYMMETRISCHE AUFBAU SYMETRICKÁ MONTÁŽ 左右均等に組み立てる
- A NOTH L INCISION DER EINSCHNITT ZÄREZ 切る
- REMOVE RETIRER ENTFERNEN ODRÍZNOUT 移す
- APPLY EXPRESS MASK AND PAINT BEFORE GLUING POUŽIT EXPRESS MASK NABARVIT PŘED SLEPENÍM

COLOURS \* BARVY \* FARBEN \* PEINTURE \* 色

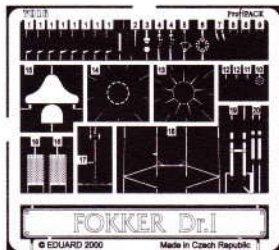
	TAMIYA	HUMBROL	REVELL	TESTORS	AEROMASTER
1 WOOD BROWN / HOLZ / BOIS / DŘEVO	XF 59	63	88	84	1192
2 WHITE / WEIß / BLANC / BILÁ	XF 2	34	5	1596	1012
3 OLIVE / OLIV / OLIVE / OLIVOVÁ	XF 16	66	66	1711	1040
4 LEATHER / LEDER / CUIR / KŮŽE	X 8	99	310	1011	1011
5 LIGHT BLUE / HELLBLAU / SEA BLUE / SVĚTLÉ MODRÁ	XF 23 + XF 2	1028	353	1728	1232
6 YELLOW / GELB / JAUNE / ŽLUTÁ	X 3	188	15	1790	1051
7 GRAY / GRAU / GRIS / ŠEDÁ	XF 14	147	70	1732	1047
8 RED / ROT / ROUGE / ČERVENÁ	XF 7	60	330	1550	1014
9 BLACK / SCHWARZ / NOIR / ČERNÁ	XF 1	33	8	1728	1013
10 ALUMINIUM / ALUMINIUM / ALUMINIUM / HLINÍK	XF 16	56	99	1781	
11 TAN / HELL BRAUN / BRUN CLAIR / TRÍSLOVÁ	XF 55	94	314	1567	1035
12 GUN METAL / STAHLBLAU / GRIS METAL / DÉLOVINA	XF 56	53	91	1795	

PARTS \* DÍLY \* TEILE \* PIÉCES \* 部品

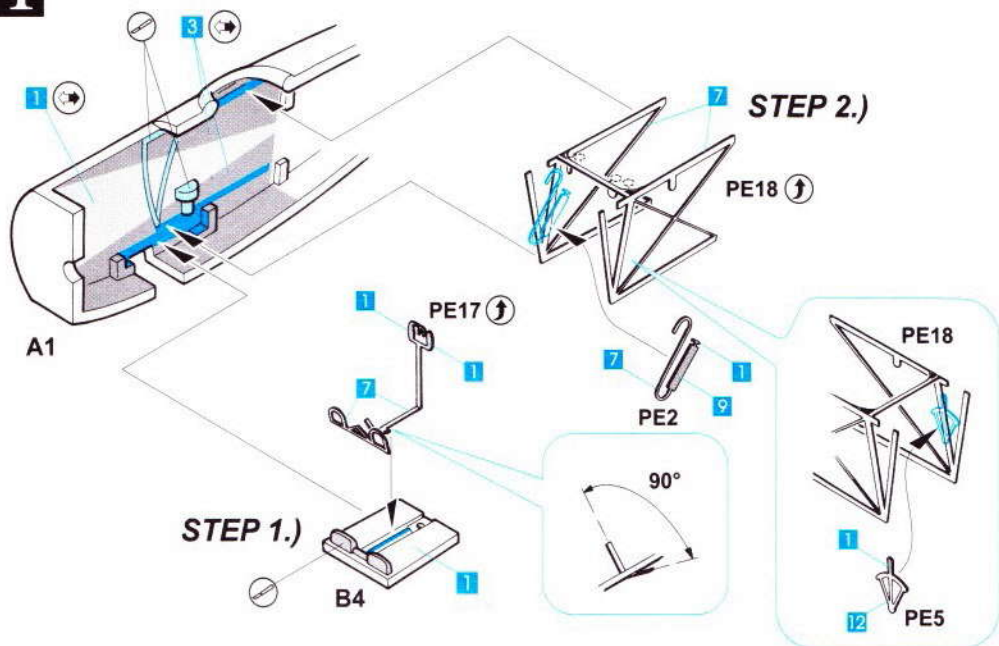
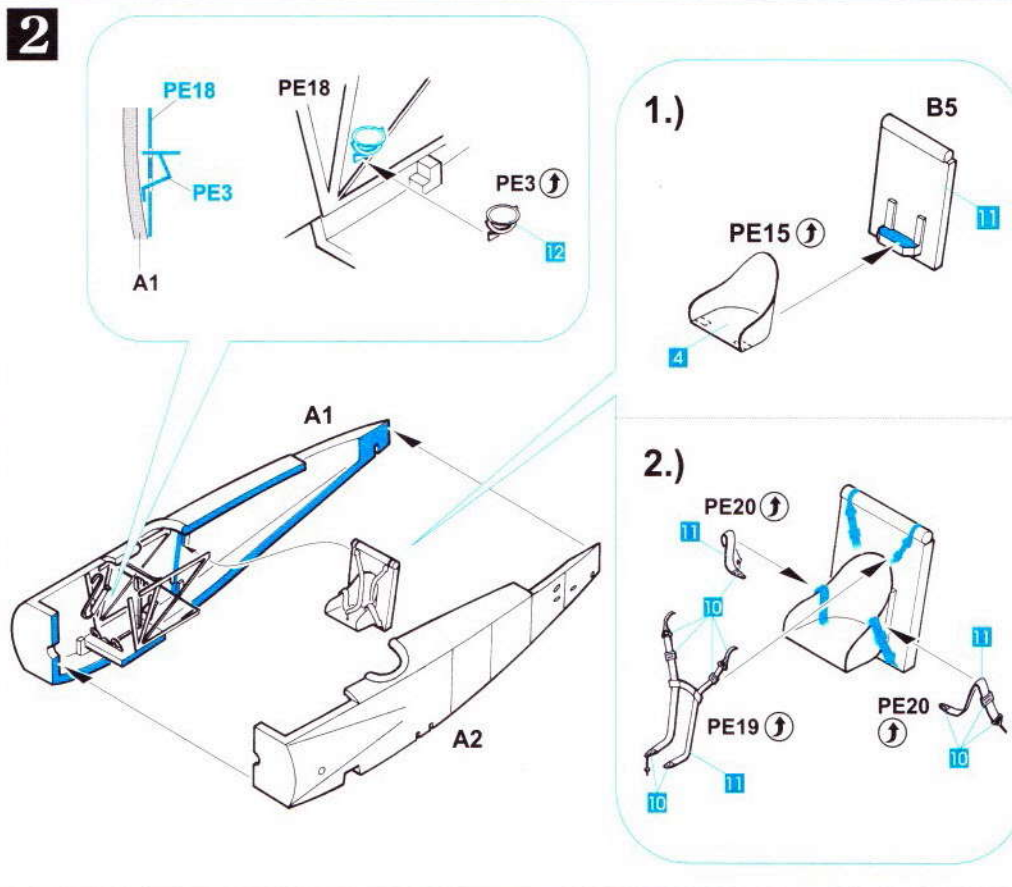
PP - PLASTIC PARTS



PE - PHOTO ETCHED DETAIL PARTS



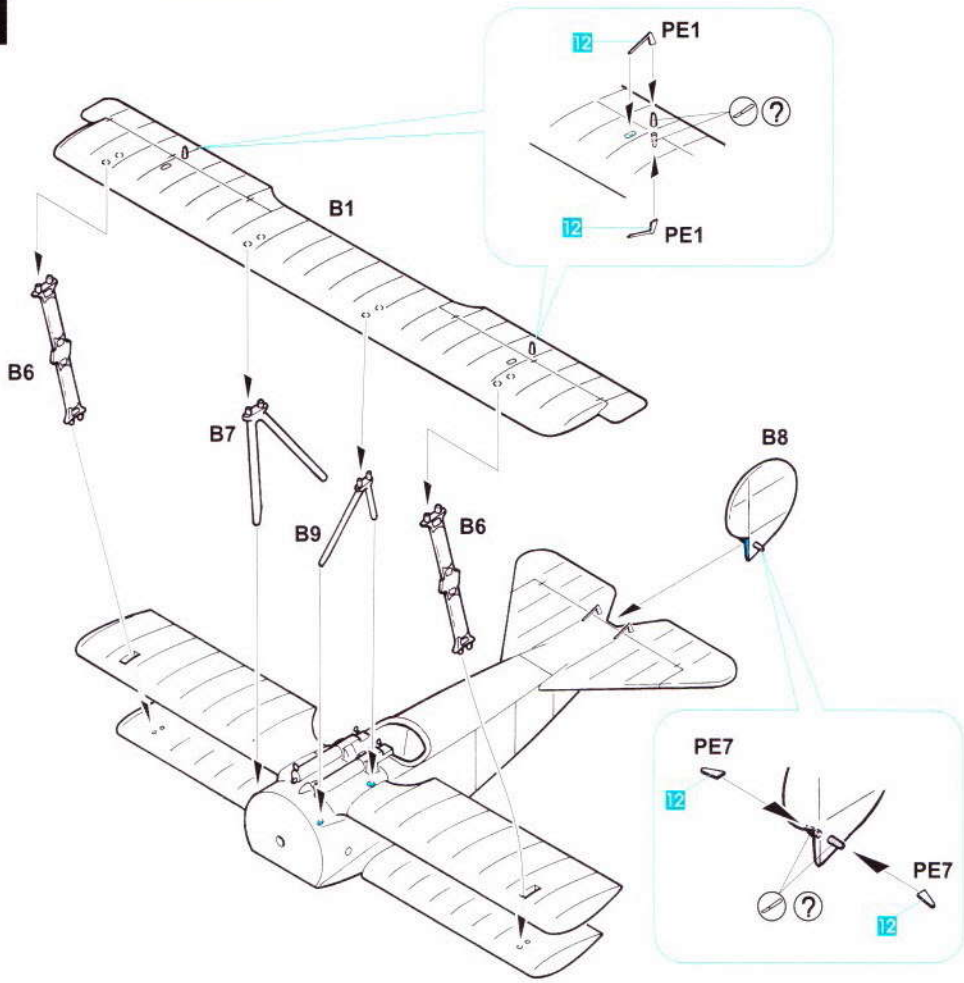
Parts not for use.  
Tyto díly nepoužívejte při stavbě.  
Teile werden nicht verwendet.  
Pièces à ne pas utiliser.  
使用しない部品

**1****2**

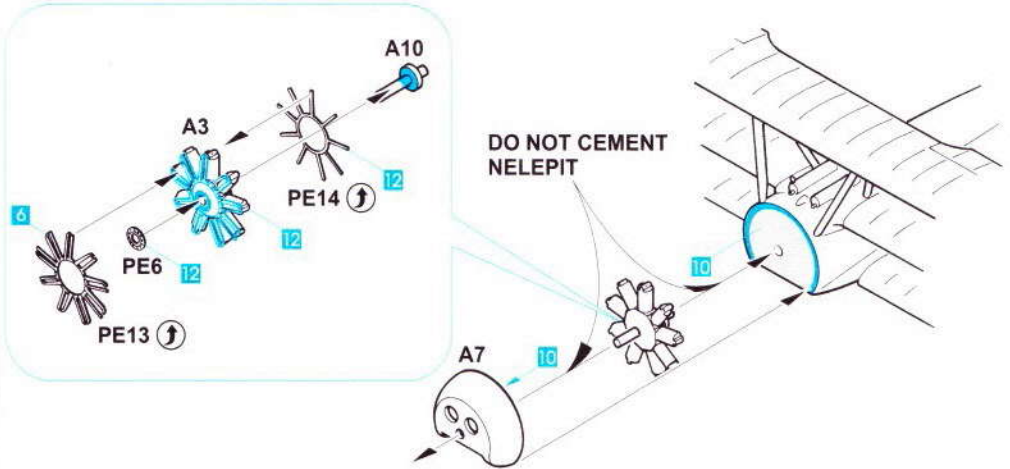


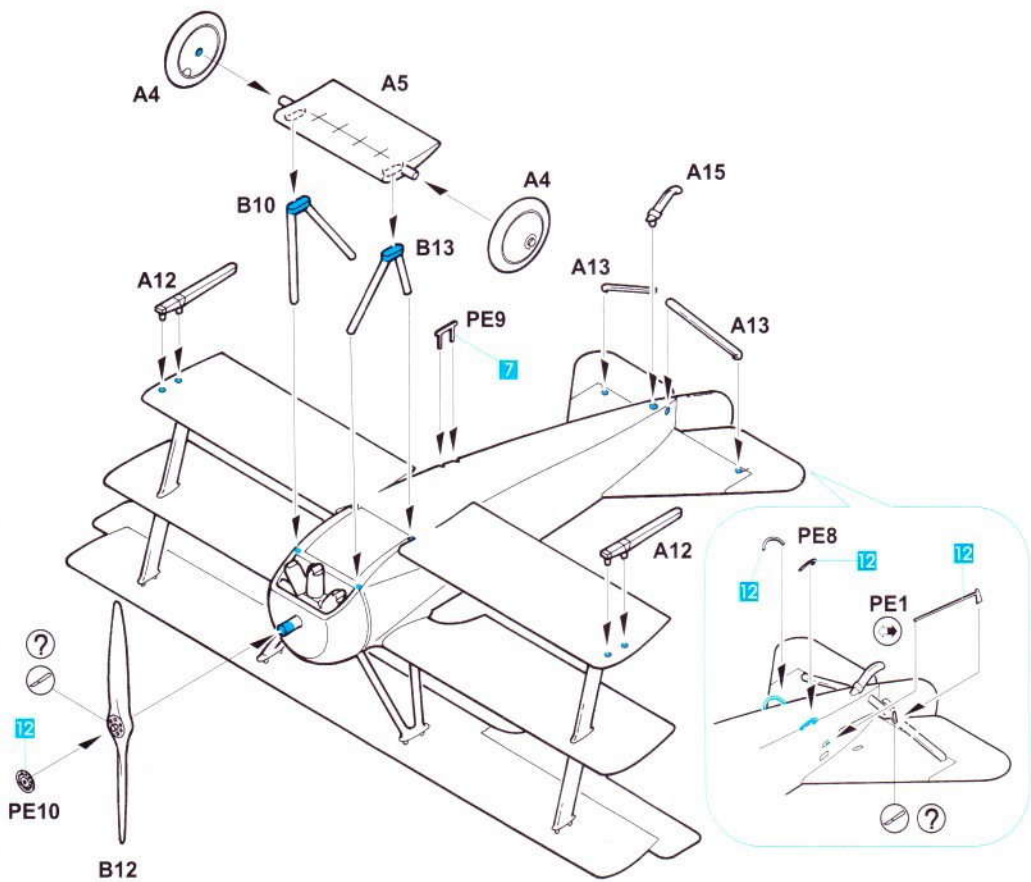
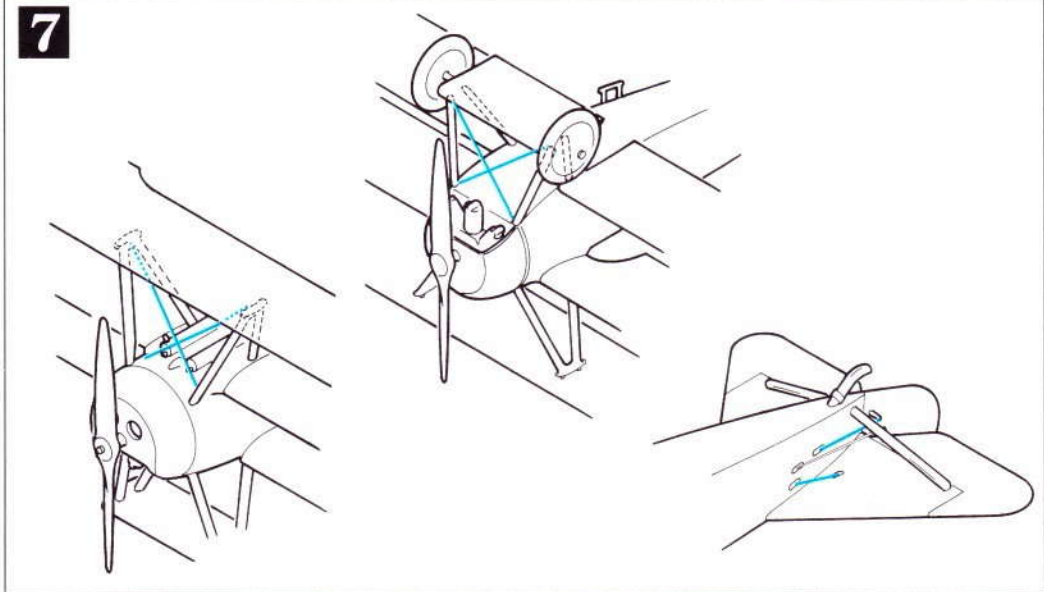


4



5

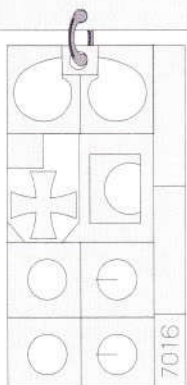


**6****7**

# FOKKER Dr.I

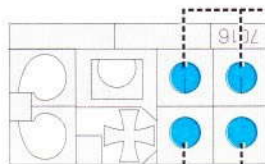
A die-cut mask for accurate painting of markings of the  
*Eduard 1/72 KIT*

**PAINT WHEEL DISK COLOR; THEN MASK DISK USING EXPRESS MASK THEN PAINT THE TIRE (LT. PINK, LT. BROWN OR MEDIUM GRAY) WWI TIRES NEVER WERE BLACK!**



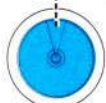
**2x**

A4

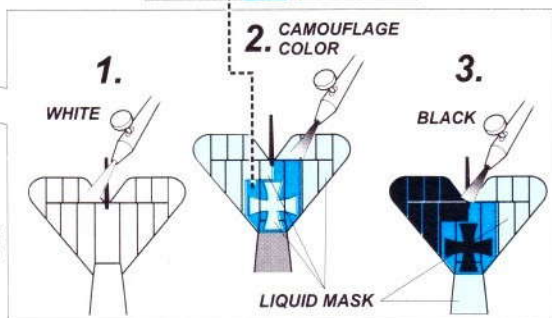
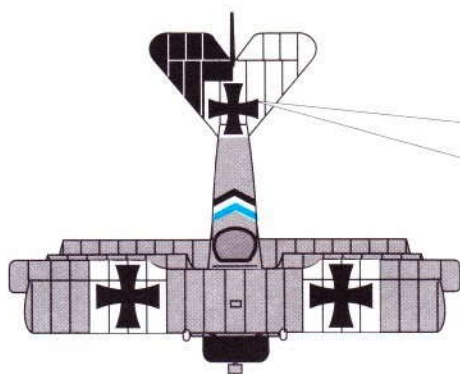
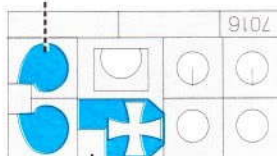
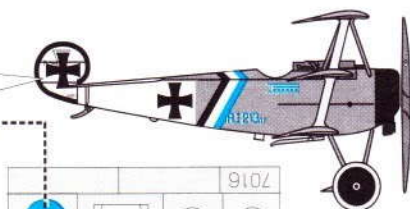
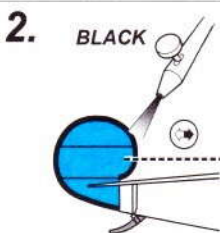
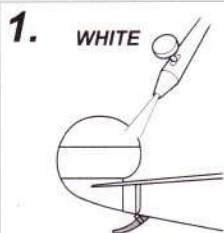


**2x**

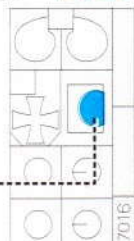
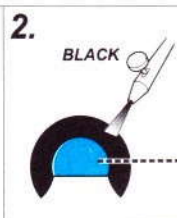
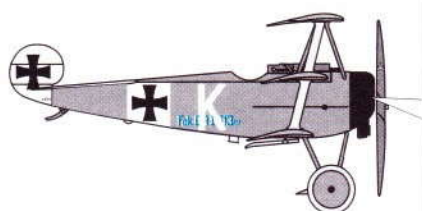
A4



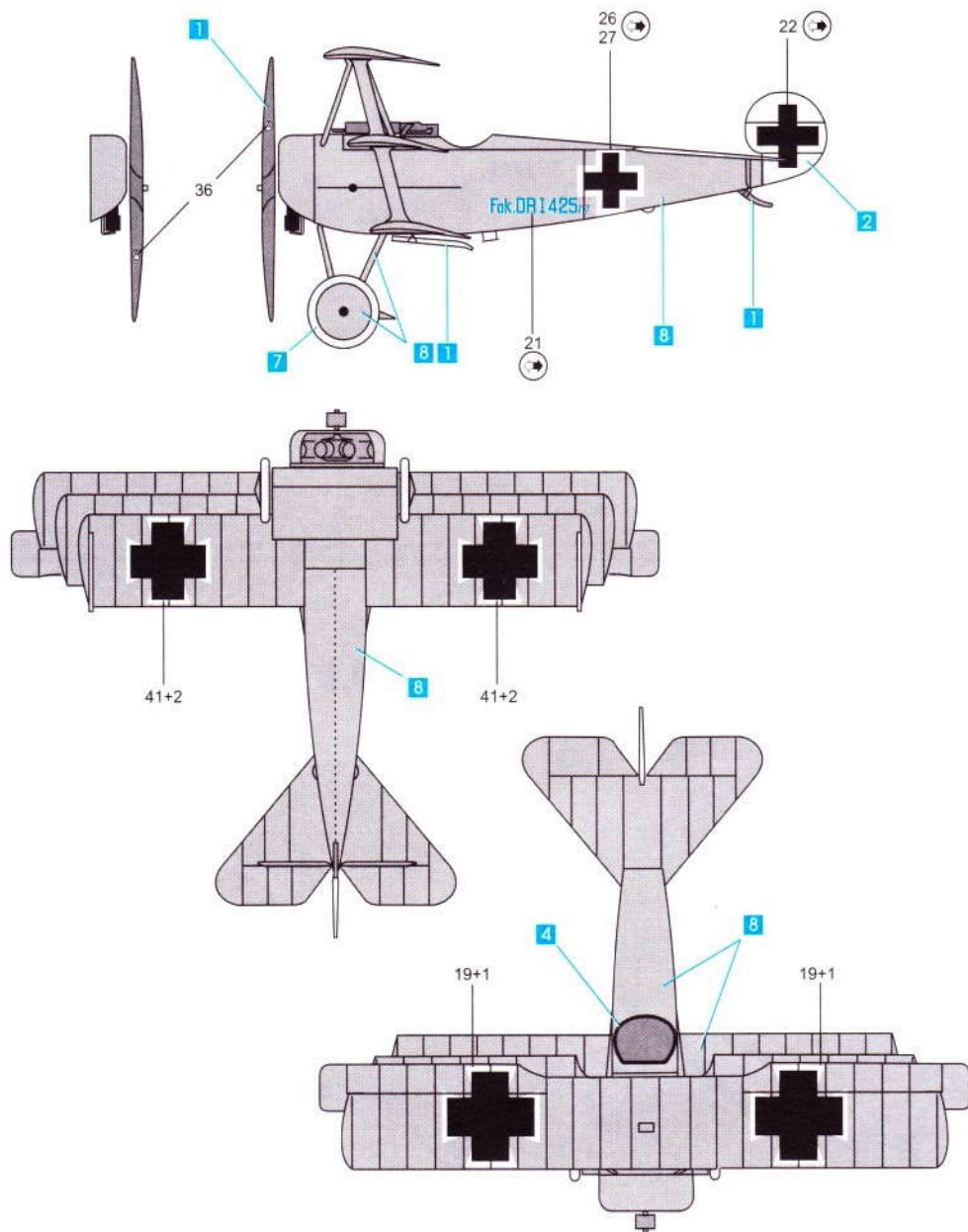
**NABARVĚTE BARVOU DISK; ZAMASKUJTE DISK; NABARVĚTE PNEUMATIKU (RŮŽOVÁ, HNĚDÁ, ŠEDÁ) V 1.SV. VÁLCE PNEUMATIKA NEBYLA NIKDY ČERNÁ!**



**USE DECAL ? EXPRESS MASK**



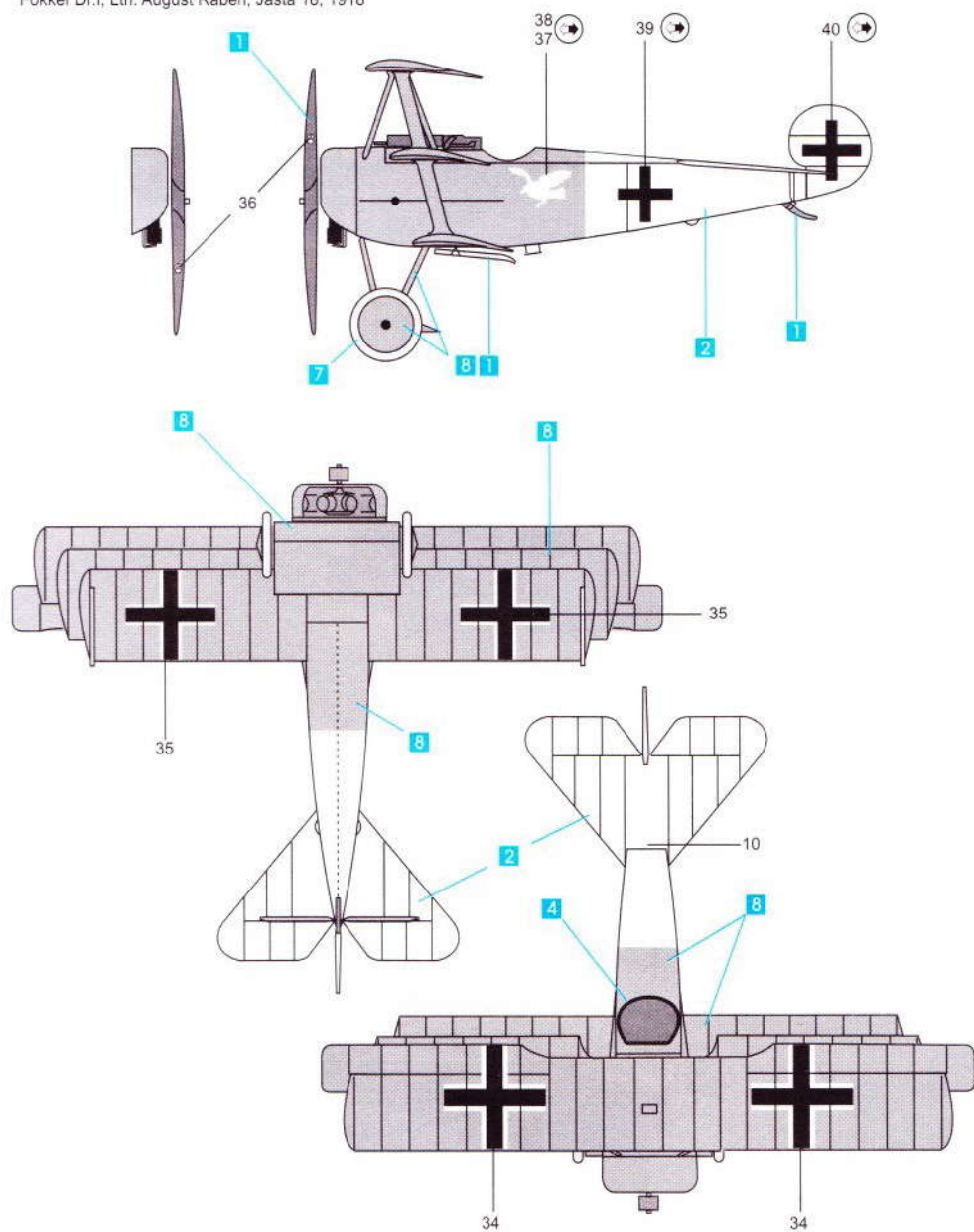
Fokker Dr.I,425/17, Rittmeister Manfred von Richthofen, March 1918



1	WOOD BROWN / HOLZ / BOIS / DŘEVO	7	GRAY / GRAU / GRIS / ŠEDÁ
2	WHITE / WEIS / BLANC / BÍLÁ	8	RED / ROT / ROUGE / ČERVENÁ
3	OLIVE / OLIV / OLIVE / OLIVOVÁ	9	BLACK / SCHWARZ / NOIR / ČERNÁ
4	LEATHER / LEDER / CUIR / KÚŽE	10	ALUMINIUM / ALUMINIUM / ALUMINIUM / HLINÍK
5	LIGHT BLUE / HELLBLAU / SEA BLUE / SVĚTLÉ MODRÁ	11	TAN / HELL BRAUN / BRUN CLAIR / TRÍSLOVÁ
6	BRASS / MOSAZ / MESSING / CIUVRE JAUNE	12	GUN METAL / STAHLBLAU / GRIS METAL / DÉLOVINA

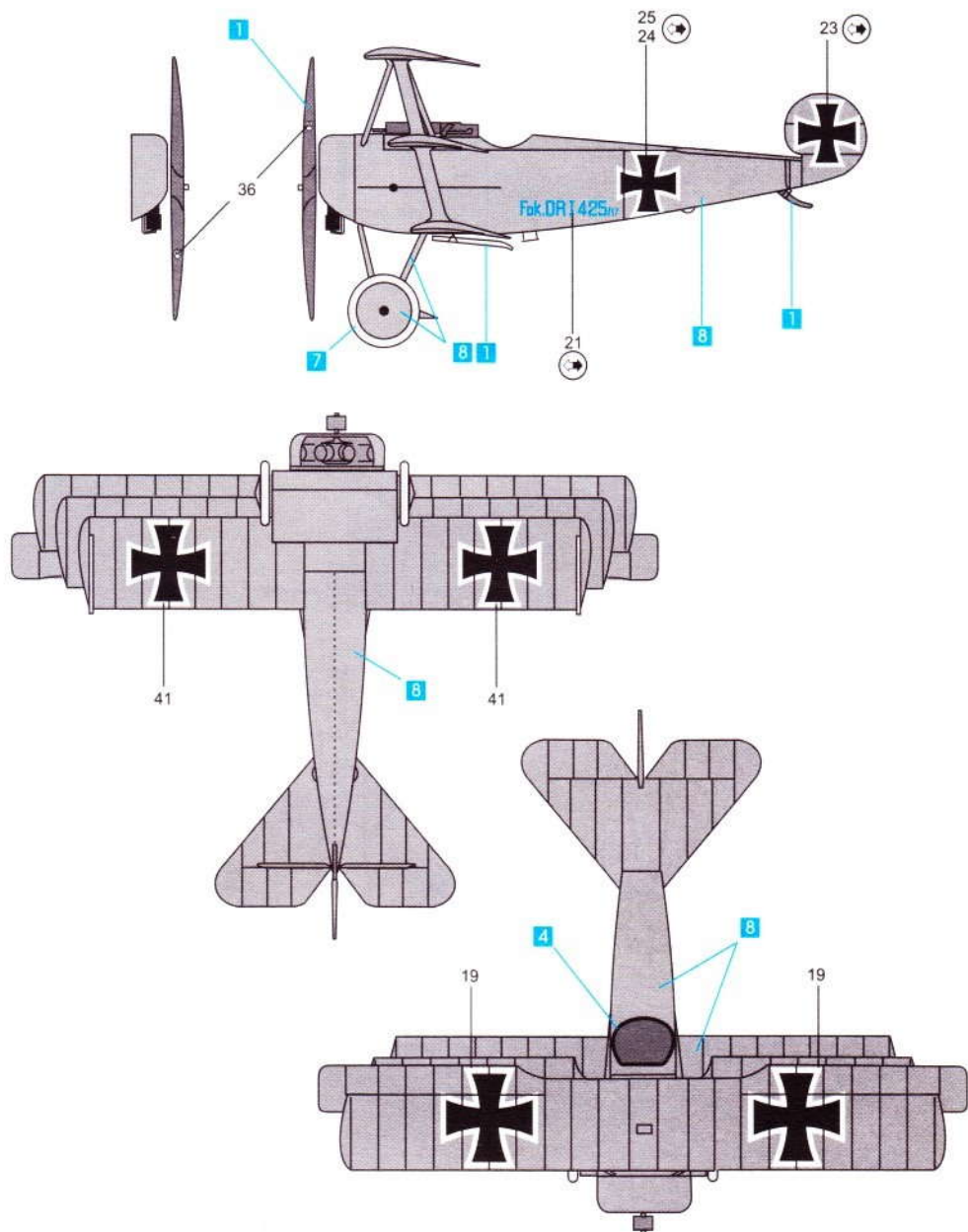


Fokker Dr.I, Lt. August Raben, Jasta 18, 1918



1	WOOD BROWN / HOLZ / BOIS / DŘEVO	7	GRAY / GRAU / GRIS / ŠEDÁ
2	WHITE / WEIS / BLANC / BÍLÁ	8	RED / ROT / ROUGE / ČERVENÁ
3	OLIVE / OLIV / OLIVE / OLIVOVÁ	9	BLACK / SCHWARZ / NOIR / ČERNÁ
4	LEATHER / LEDER / CUIR / KŮŽE	10	ALUMINIUM / ALUMINIUM / ALUMINIUM / HLIŇÍK
5	LIGHT BLUE / HELLBLAU / SEA BLUE / SVĚTLÉ MODRÁ	11	TAN / HELL BRAUN / BRUN CLAIR / TRÍSLOVÁ
6	BRASS / MOSAZ / MESSING / CUIVRE JAUNE	12	GUN METAL / STAHLBLAU / GRIS METAL / DÉLOVINA

Fokker Dr.I,425/17, Rittmeister Manfred von Richthofen, winter 1917



1	WOOD BROWN / HOLZ / BOIS / DŘEVO	7	GRAY / GRAU / GRIS / ŠEDÁ
2	WHITE / WEISS / BLANC / BILÁ	8	RED / ROT / ROUGE / ČERVENÁ
3	OLIVE / OLIV / OLIVE / OLIVOVÁ	9	BLACK / SCHWARZ / NOIR / ČERNÁ
4	LEATHER / LEDER / CUIR / KŮŽE	10	ALUMINIUM / ALUMINIUM / ALUMINIUM / HLINÍK
5	LIGHT BLUE / HELLBLAU / SEA BLUE / SVĚTLÉ MODRÁ	11	TAN / HELL BRAUN / BRUN CLAIR / TRÍSLOVÁ
6	BRASS / MOSAZ / MESSING / CUIVRE JAUNE	12	GUN METAL / STAHLBLAU / GRIS METAL / DĚLOVINA

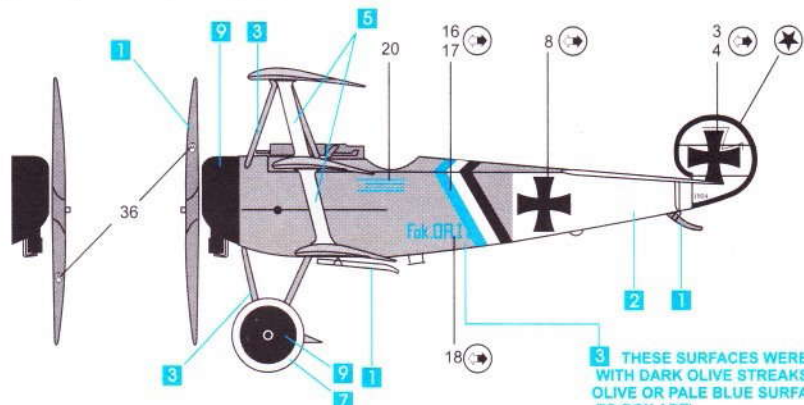




\* OZNAČENÍ A ZBARVENÍ  
MARKIERUNGEN UND BEMALUNG

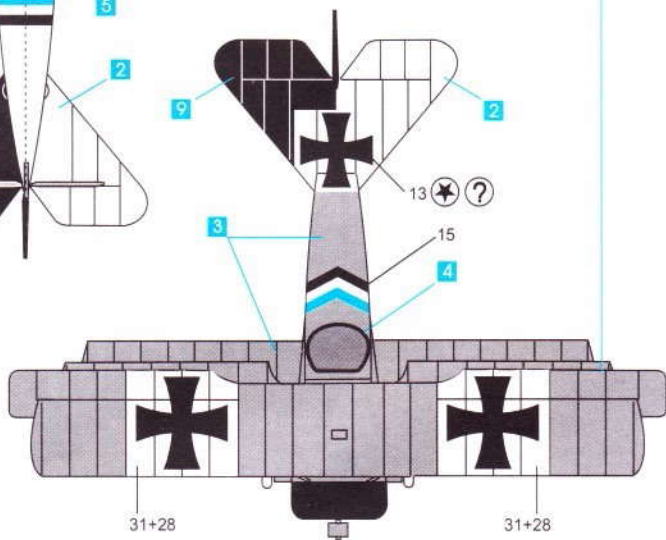
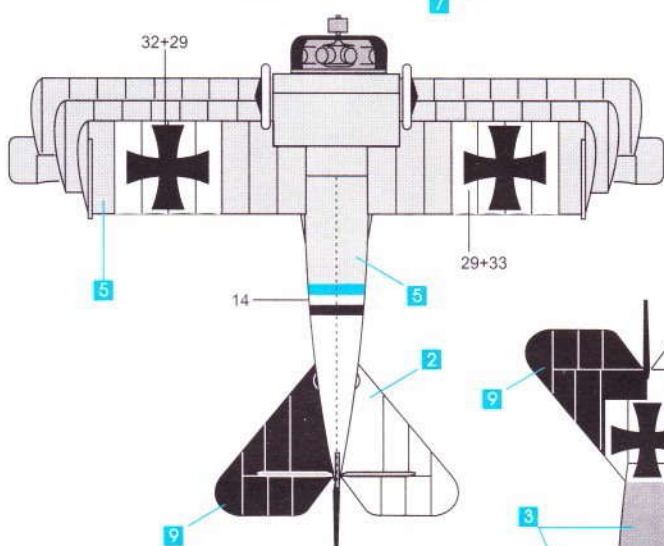
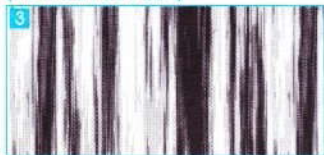
\* MARKING & PAINTING \*  
DECORATION ET PEINTURE

Fokker Dr.I, „Ltn. August Baumer, Jasta 18, 1918

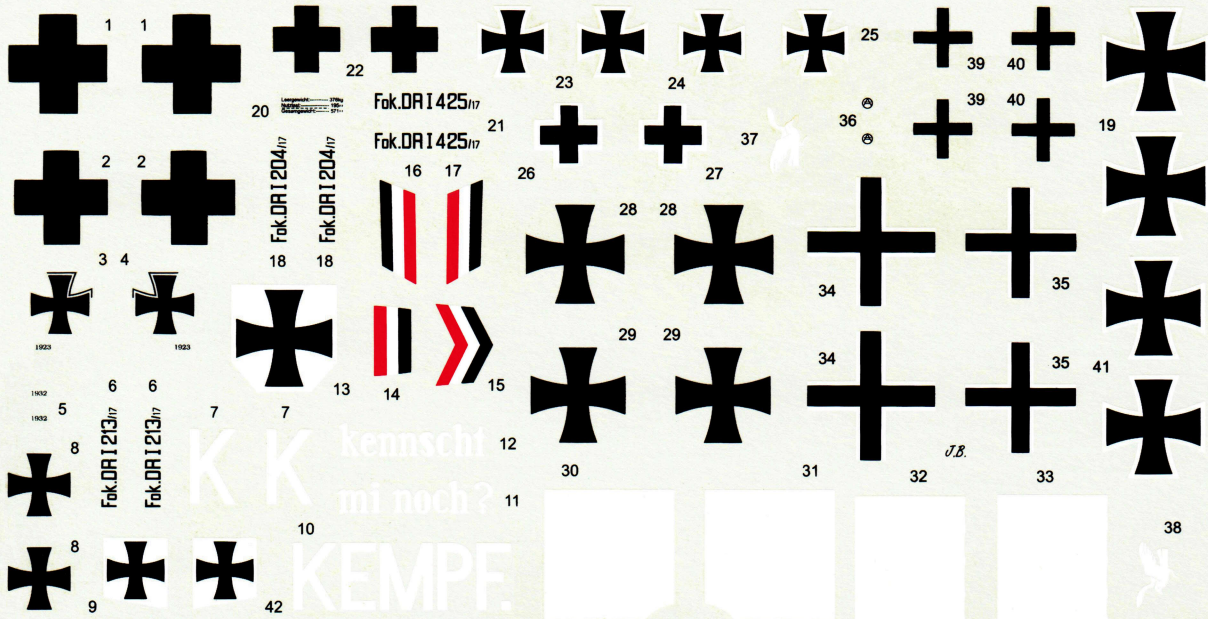


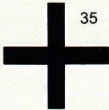
3 THESE SURFACES WERE PAINTED WITH DARK OLIVE STREAKS OVER LIGHT OLIVE OR PALE BLUE SURFACE. (REFER TO BOX ART)

TYTO PLOCHY BYLY KAMUFLOVÁNY TMAVÉ OLIVOVÝMI ŠMOUHAMI NA SV. OLIVOVÉM NEBO SV. MODRÉM PODKLADĚ. (VIZ TITULNÍ OBRÁZEK)



1	WOOD BROWN / HOLZ / BOIS / DŘEVO	7	GRAY / GRAU / GRIS / ŠEDÁ
2	WHITE / WEIß / BLANC / BÍLÁ	8	RED / ROT / ROUGE / ČERVENÁ
3	OLIVE / OLIV / OLIVE / OLIVOVA	9	BLACK / SCHWARZ / NOIR / ČERNÁ
4	LEATHER / LEDER / CUIR / KŮŽE	10	ALUMINIUM / ALUMINIUM / ALUMINIUM / HLINÍK
5	LIGHT BLUE / HELLBLAU / SEA BLUE / SVĚTLÉ MODRÁ	11	TAN / HELL BRAUN / BRUN CLAIR / TRÍSLOVÁ
6	BRASS / MOSAZ / MESSING / CUIVRE JAUNE	12	GUN METAL / STAHLBLAU / GRIS METAL / DÉLOVINA



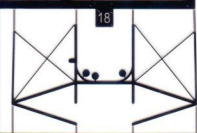
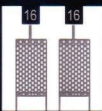
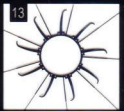
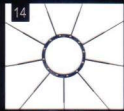
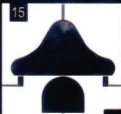


7016 Replacement sheet



7015

ProfiPACK



FOKKER F.I

© EDUARD 2000

Made in Czech Republic