

# 30th Anniversary VF-1J VALKYRIE

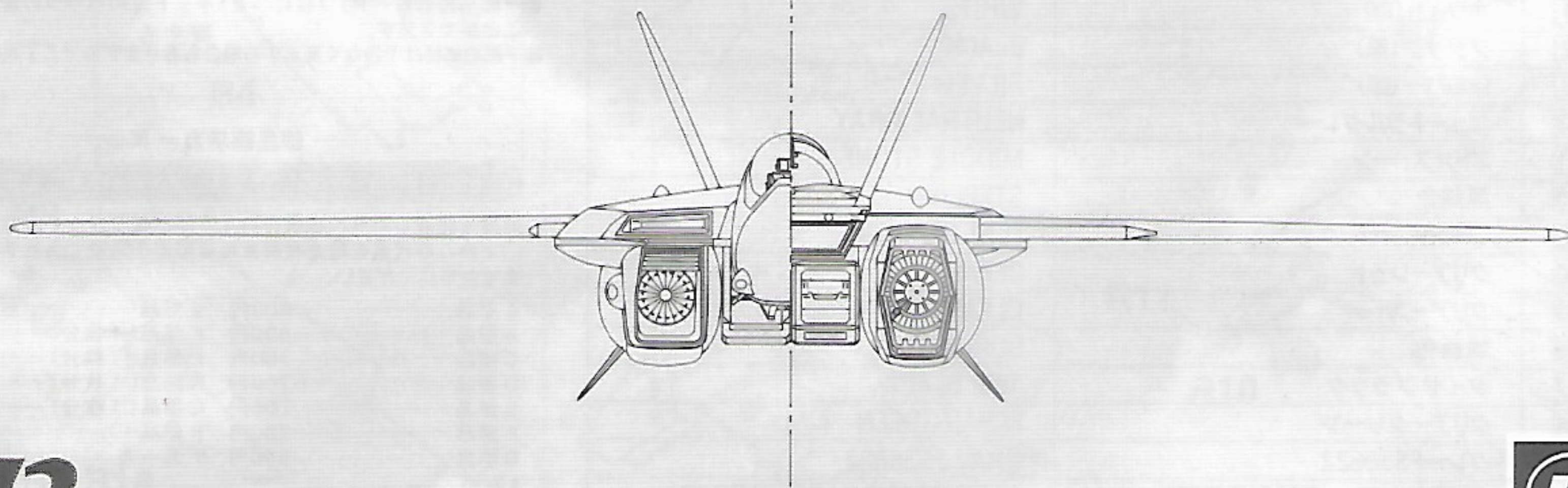
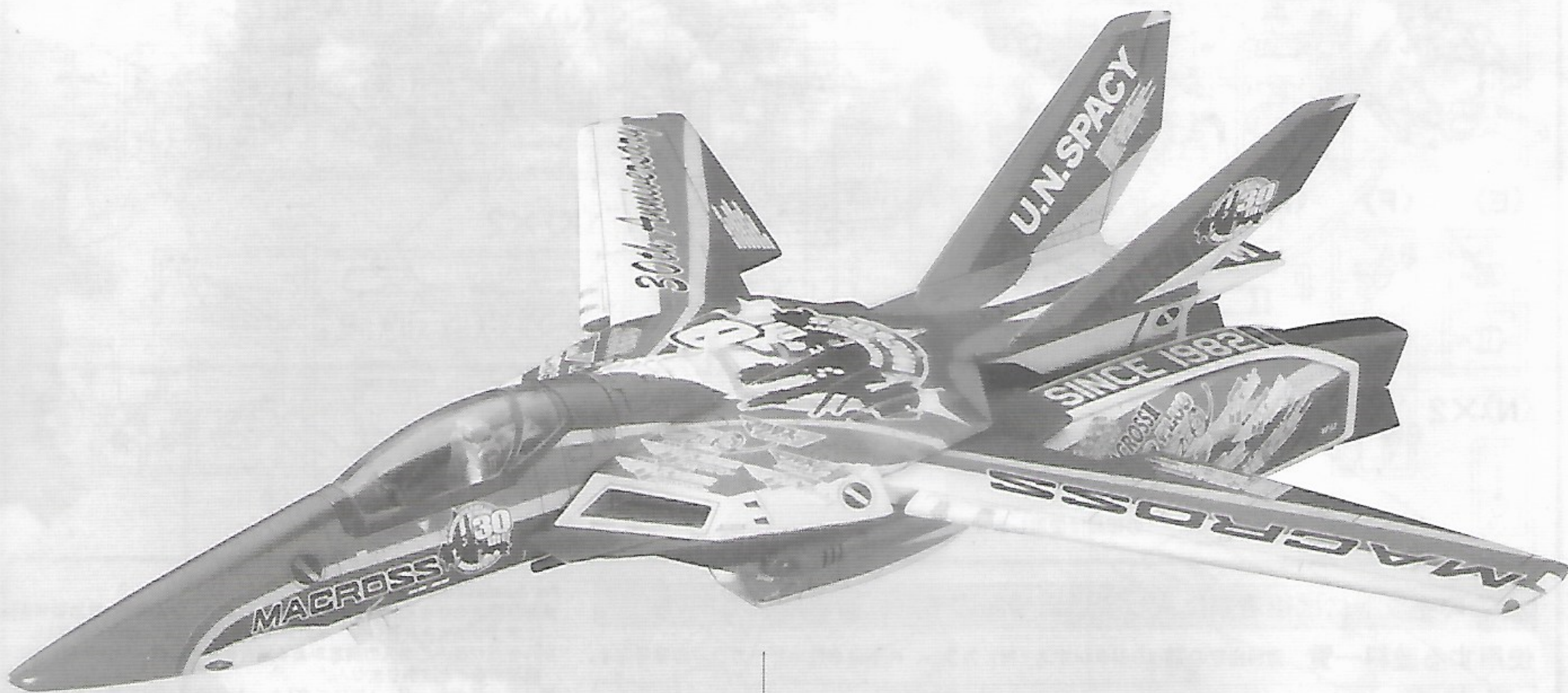
©1982,2013 BIG WEST

超時空要塞  
**MACROSS**

1982 MACROSS / 1984 MACROSS ~ AI・OBOETEIMASUKA ~  
1987 FLASHBACK2012 / 1992 MACROSS II  
1994 MACROSSPLUS / 1995 MACROSSPLUS MOVIE EDITION  
1994 MACROSS7 / 1995 MACROSS7 ~ GINGAGAOREWOYONDEIRU ~  
1997 MACROSS DYNAMITE 7 / 2002 MACROSS ZERO  
2008 MACROSS F / 2009 MACROSS F ~ ITSUWARINOUTAHIME ~  
2011 MACROSS F ~ SAYONARANOTSUBASA ~  
2012 MACROSS FB7

## DATA

全 幅：14.78m (展張時)  
全 長：14.23m  
エンジン：新中州重工・P&H・ロイス  
FF-2001熱核反応タービン、  
推力11,500kg×2  
最大速度：マッハ2.71 (高度10,000m)  
武 装：対空レーザー・RÖV-20



**1:72**

65823

VF-1J バルキリー “マクロス30周年塗装機”

●パッケージの写真・イラストと商品とは  
多少異なりますのでご了承ください。

**Hasegawa**  
Hobby kits





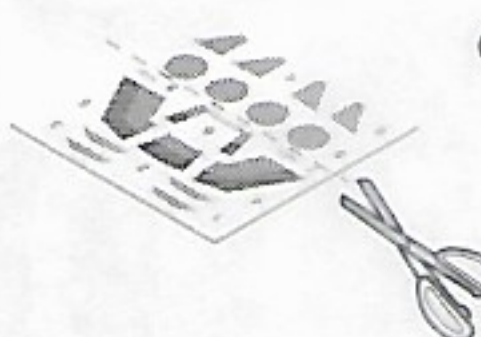
# 注意

- \*組み立てる前に必ずお読みください。
- \*12才以下の方が組み立てる時は、保護者もお読みください。

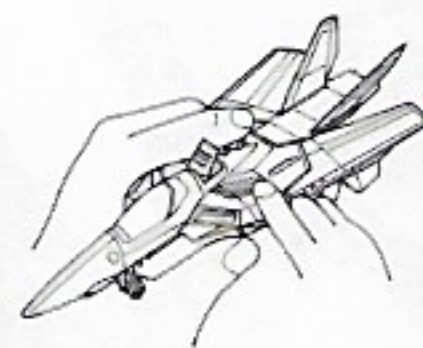
1. 組み立てモデルです。作る前に組み立て説明書をお読みください。
2. 部品を取り出した後のビニール袋は、小さな子供が頭から被ったり、飲み込んだりすると窒息するおそれがありますので、破り捨ててください。
3. 部品はきれいに切り取り、切り取った後のクズはゴミ箱に捨ててください。
4. 部品はやむなくとがっている所がありますので使用目的以外は、絶対に遊ばないでください。特に小さいお子様のいる家庭では注意してください。
5. 小さな部品がありますので、誤って飲み込まないようにしてください。特に小さいお子様のいる家庭では注意してください。
6. 部品の組立の際、ニッパー、ナイフ、ヤスリ等を不用意に取り扱うと、刃先等で怪我の恐れがあります。12才以下の方は、保護者の指導のもとに取り扱ってください。
7. 接着剤、塗料を使用する場合は、下記に注意してください。
  - \*締め切った室内では使用しないでください。中毒の恐れがあります。
  - \*火の近くでの使用は絶対に止めてください。引火の恐れがあります。接着剤、塗料は目や口に入れないでください。
  - \*誤って目や口に入ったときは、すぐに大量の水で洗い流して、医師に相談してください。
8. 工具、接着剤、塗料、電池等を使用する場合は、その説明書の注意事項をよく読んで正しく使用してください。

# デカールのじょうずな貼り方

●デカールを貼るところのほこりや汚れを、ぬらした布できれいにふきとってください。



●貼りたいデカールを台紙ごとハサミで切りとり、1枚づつ水またはぬるま湯に台紙を下にして10秒くらい浮かべます。



●指先に少し水をつけて正確な位置にデカールを動かした後、やわらかく、よく水を吸う布でデカールを押さえて内側の水分や気泡を押し出します。



●水から出したらタオルの上のせ、指先でデカールが動くか確かめた後、貼るところにおいて静かに台紙をずらします。



●デカールが完全に乾いたら少し水をつけた布で、デカールのまわりのノリをふきとります。

★ デカールをはってください。

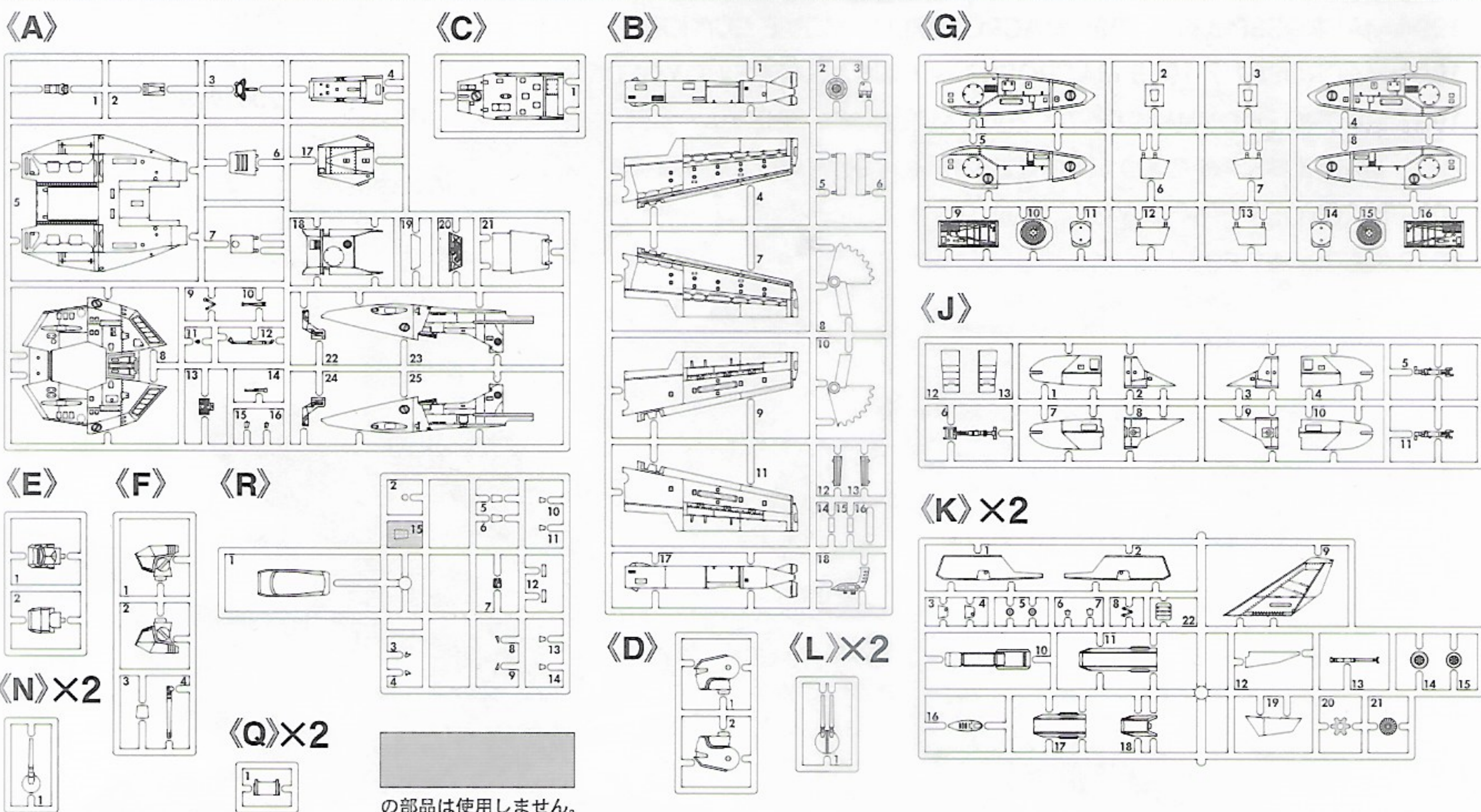
✂ 接着しないでください。

⚠ 注意してください。

↔ どちらかを選んでください。

×2 2組つくってください。

✂ 切り取ってください。



このキットには接着剤は入っていないので別にお求めください。

使用する塗料一覧 塗料指定の■はGSIクレオス・Mr.カラー、H■は水性ホビーカラーの番号です。

1	H1	ホワイト(白)	WHITE
2	H2	ブラック(黒)	BLACK
8	H8	シルバー(銀)	SILVER
13	H53	ニュートラルグレー	NEUTRAL GRAY
21	H71	ミドルストーン	MIDDLE STONE
28	H18	黒鉄色	STEEL
33	H12	つや消しブラック	FLAT BLACK
47	H90	クリアレッド	CLEAR RED
50	H93	クリアブルー	CLEAR BLUE
61	H76	焼鉄色	BURNT IRON
137	H77	タイヤブラック	TIRE BLACK
138	H94	クリアグリーン	CLEAR GREEN
311		グレーFS36622	GRAY FS36622
331		ダークシーグレーBS381C/638	DARK SEAGRAYS BS381C/638
327		レッドFS11136	RED FS11136

For Japanese use only.

- 部品請求をなさる方は、あなたの氏名、住所、郵便番号、電話番号を1字づつはっきり書いて、下のカードと共に申し込みください。
- ※ハセガワは、ご本人の同意がある場合を除き、個人情報を第三者に開示することはありません。
- 「部品請求カード」1枚につき1キット分のパーツの請求を受けることができます。
- 下記の価格は予告なく変更する場合がありますのでご了承ください。



— 部品請求カード —

65823 1:72 VF-1J バルキリー “マクロス30周年塗装機”

部品を紛失したり、破損された方は、このカードの必要部品を○でかこみ代金を現金書留または郵便小為替で当社サービス係までお申込ください。

A 部品	900円	J 部品	700円
B 部品	800円	K 部品(1枚分)	800円
C 部品	700円	L 部品(1枚分)	600円
D 部品	700円	N 部品(1枚分)	600円
E 部品	700円	Q 部品(1枚分)	500円
F 部品	700円	R 部品	600円
G 部品	800円	デカール	2,500円
	1306		

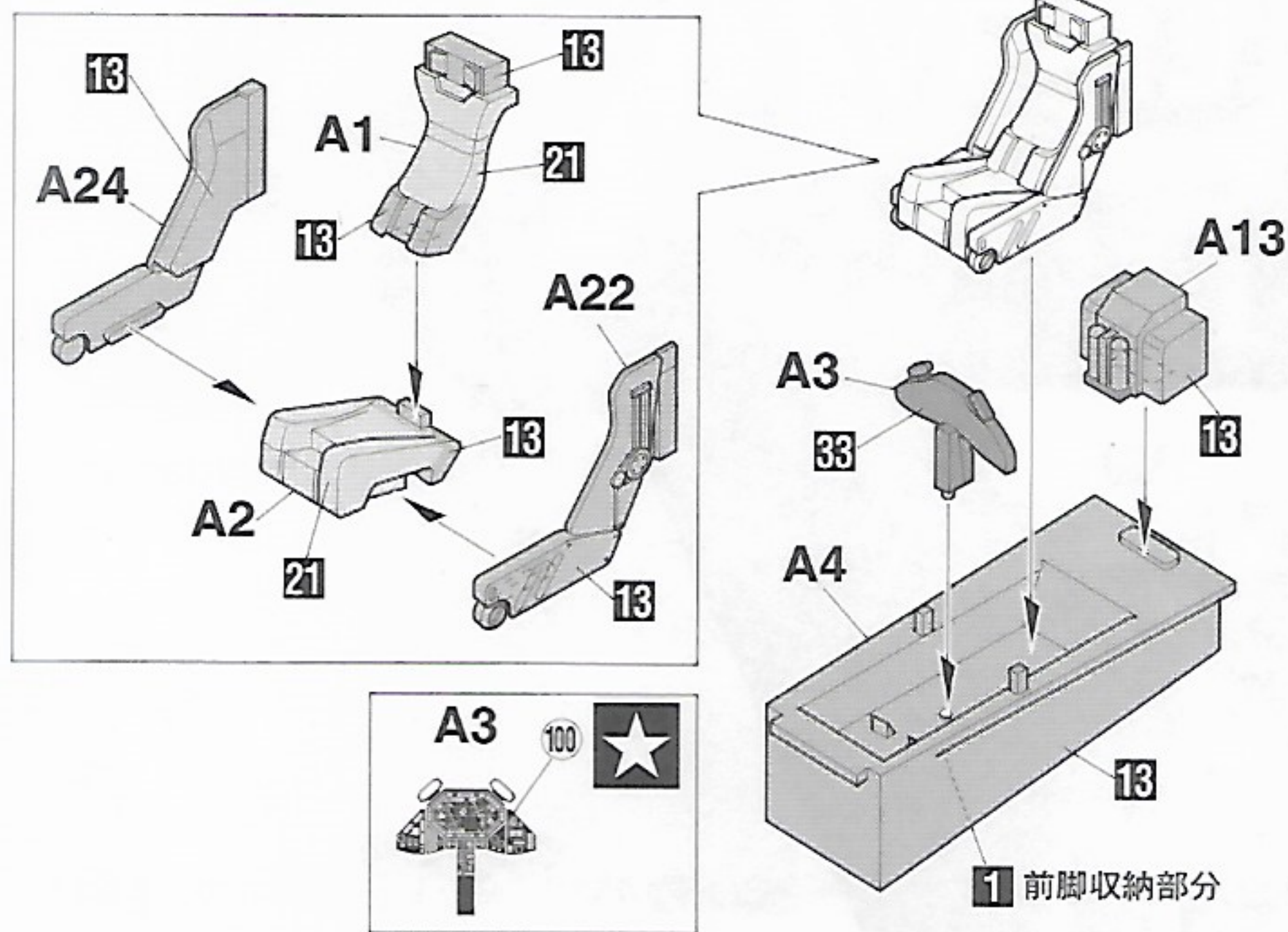
ART No. 65823

株式会社 ハセガワ

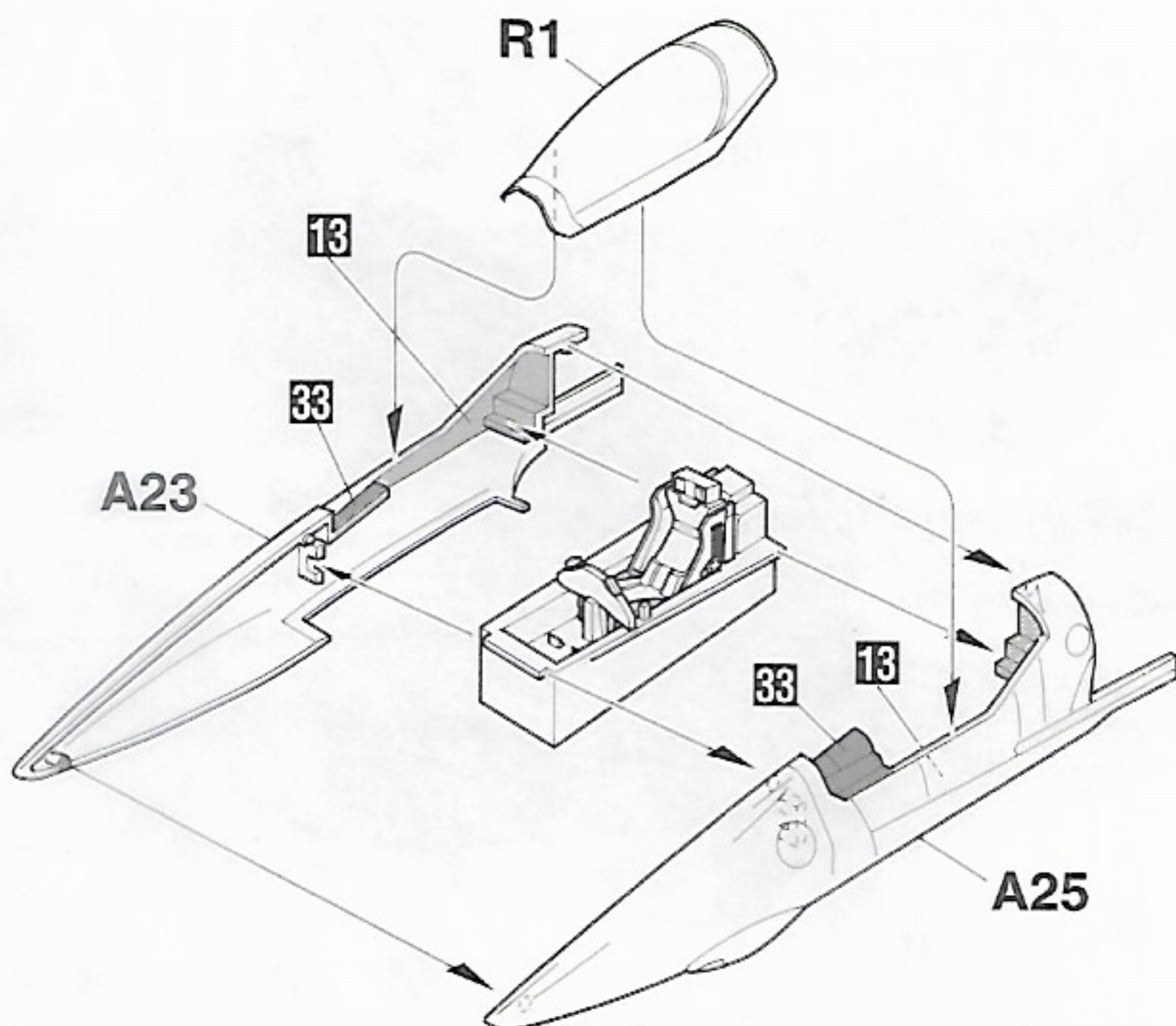
〒425-8711 静岡県 焼津市 八幡 3-1-2 TEL054-628-8241



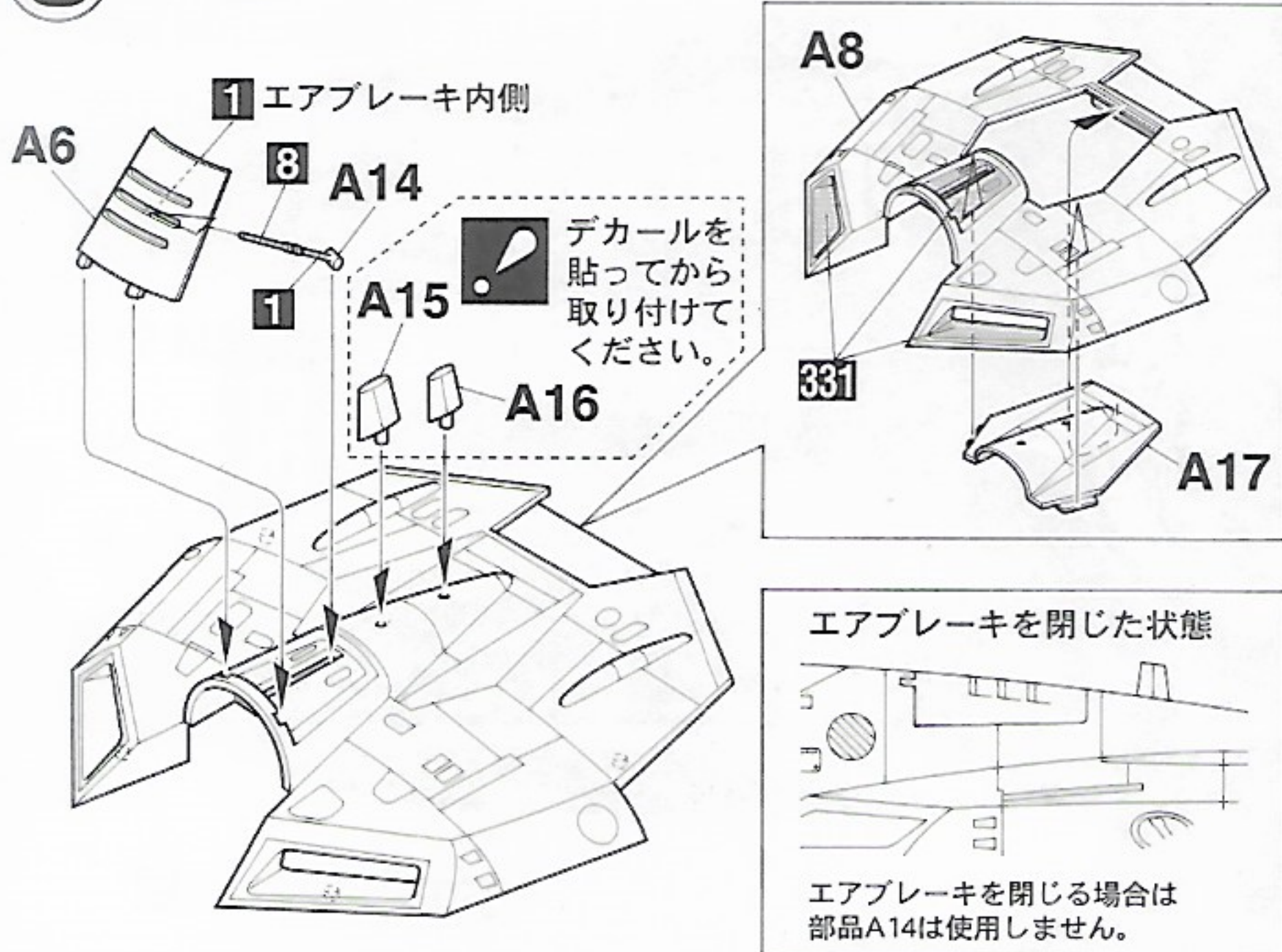
# 1 コクピット



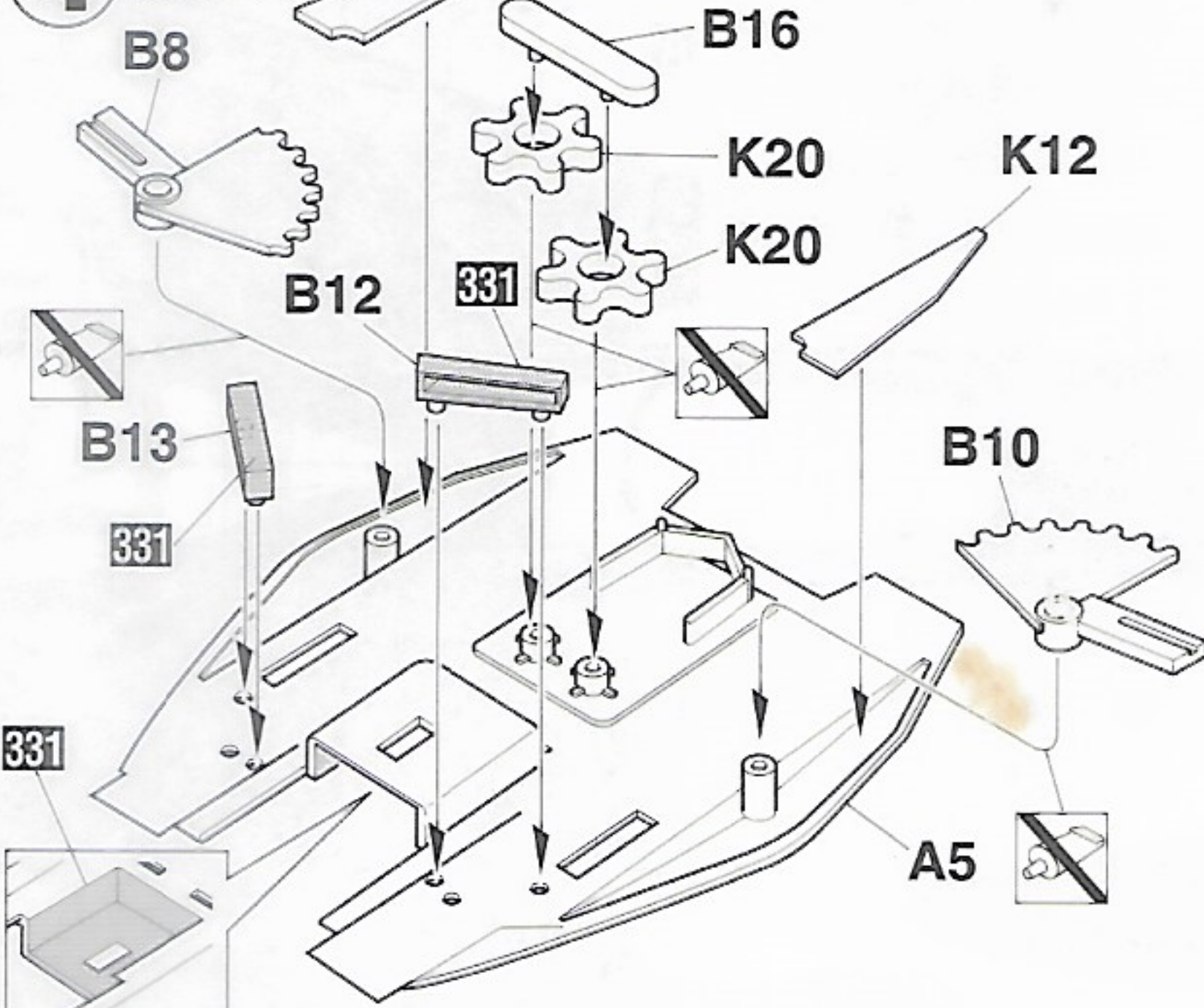
# 2 機首



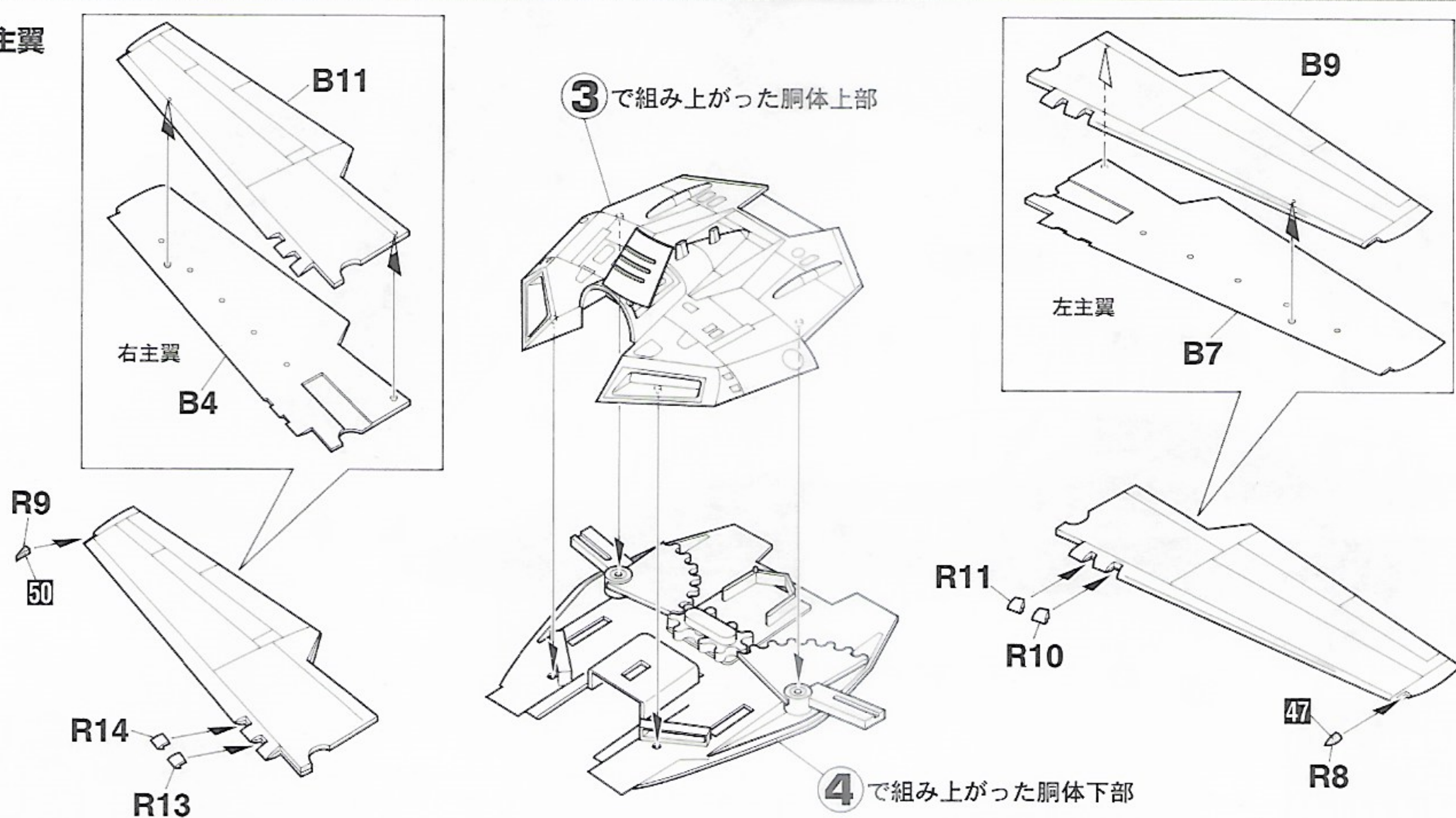
# 3 胴体上部



# 4 胴体下部



# 5 主翼



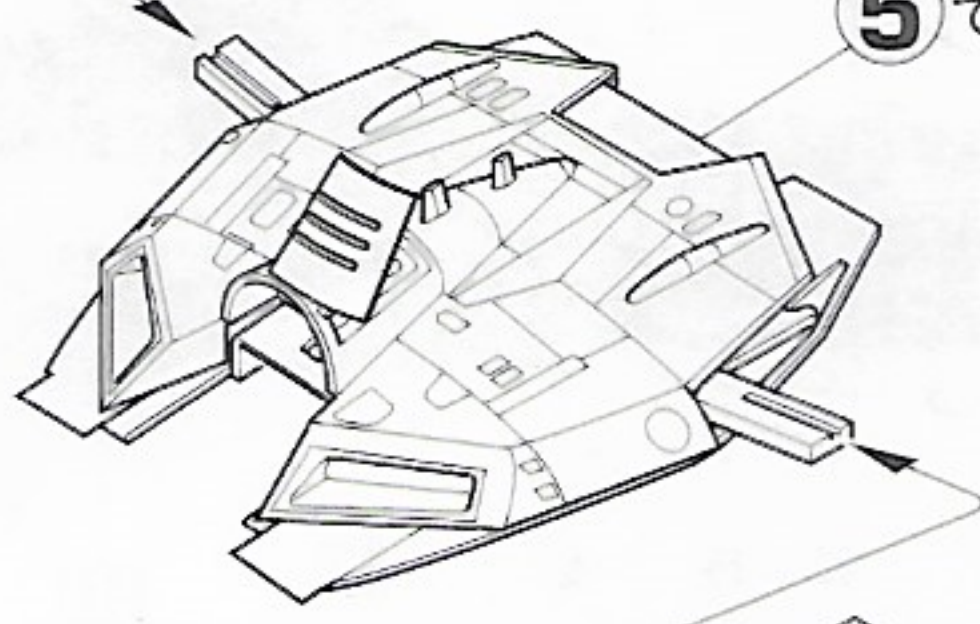


**6** 主翼の  
取り付け

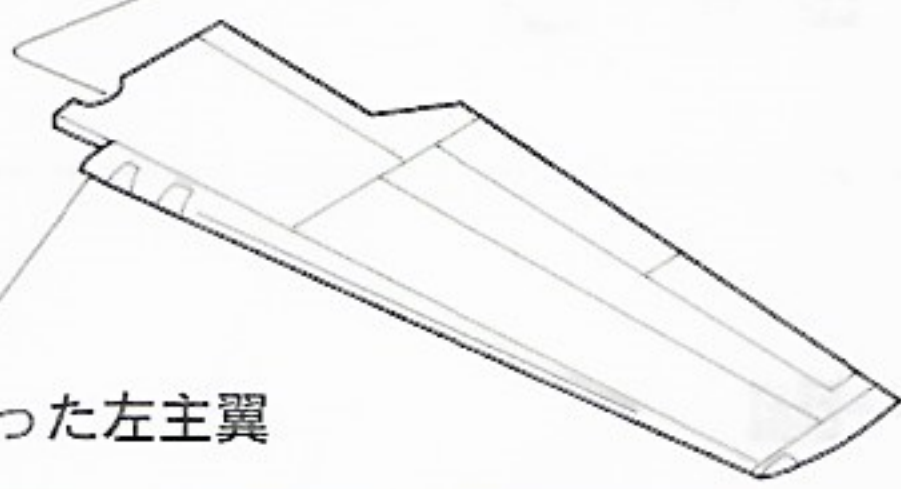
**5** で組み上がった右主翼




**5** で組み上がった胴体

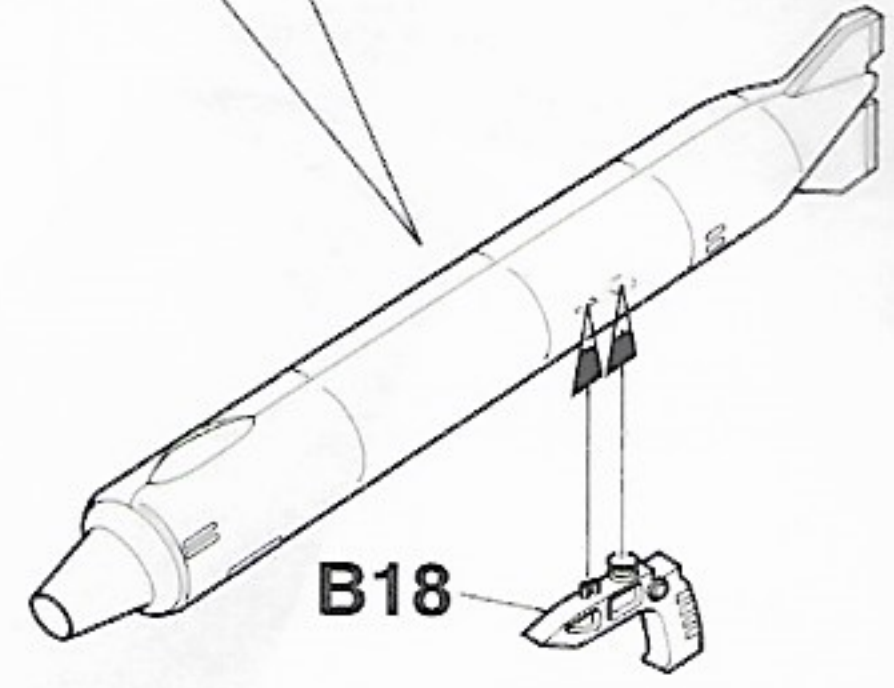
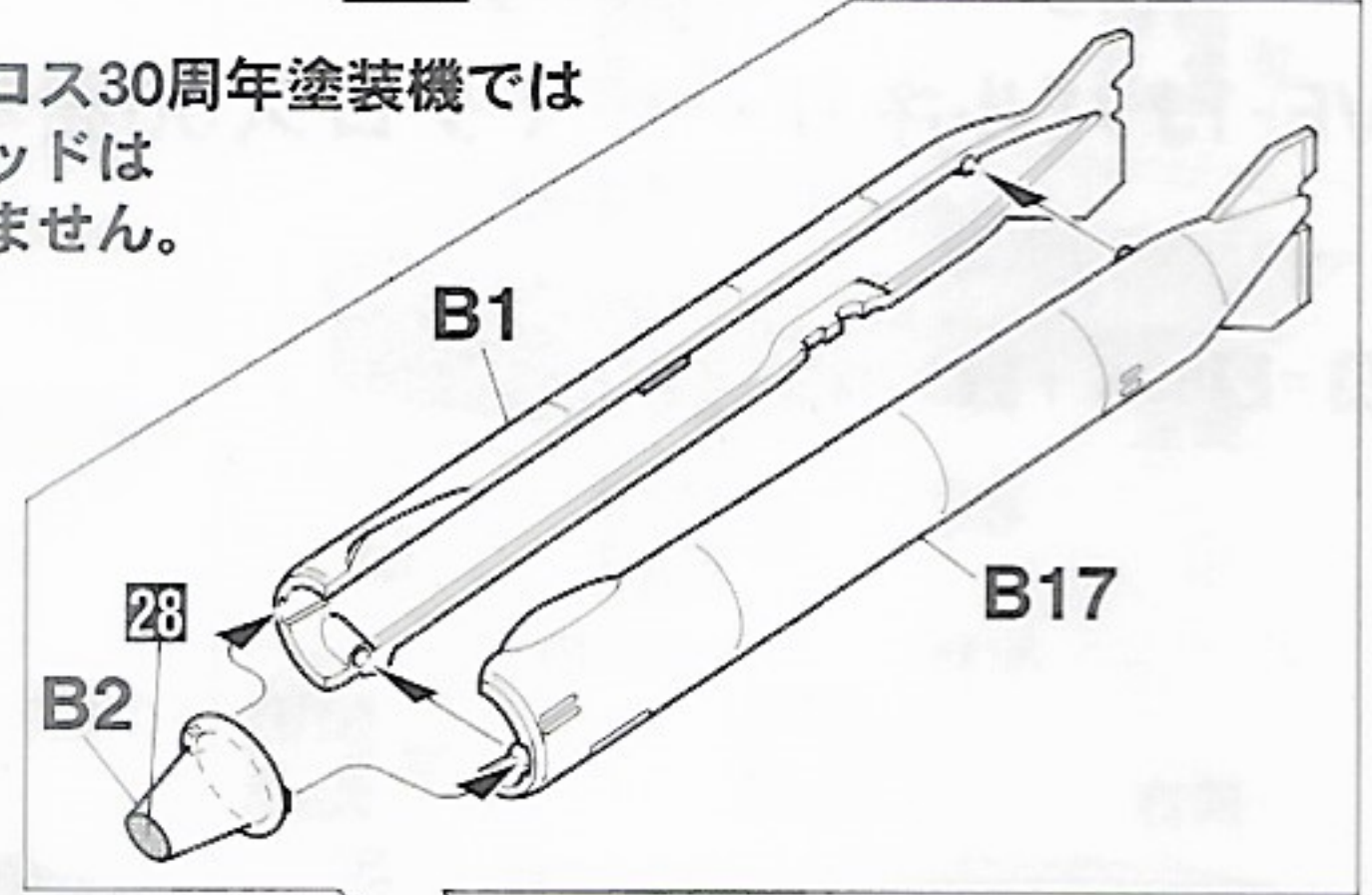


**5** で組み上がった左主翼



**7** ガンポッド  注意して  
ください。

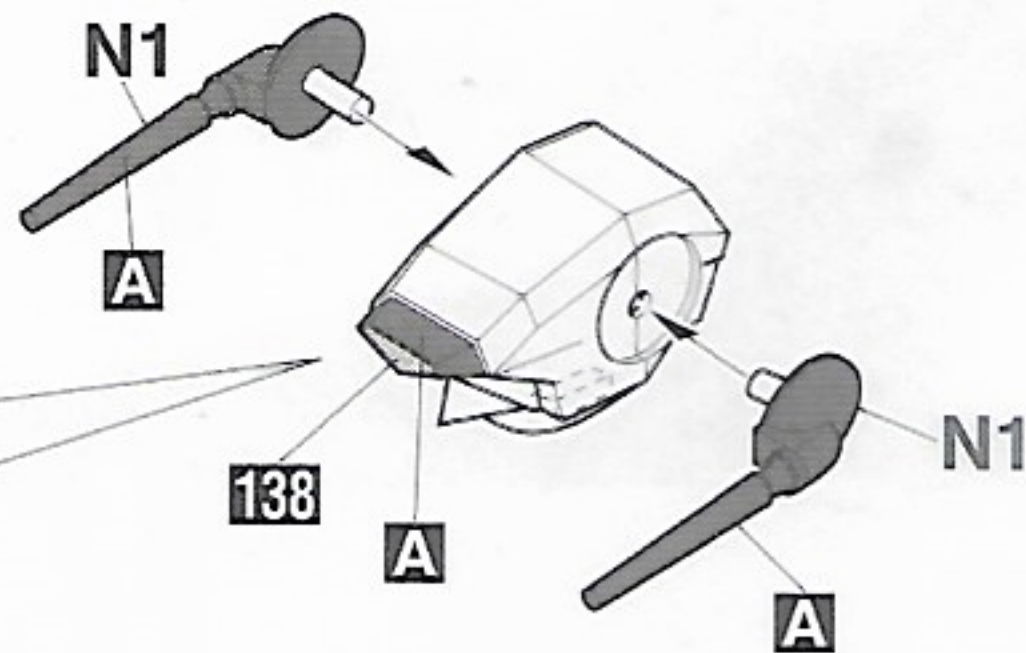
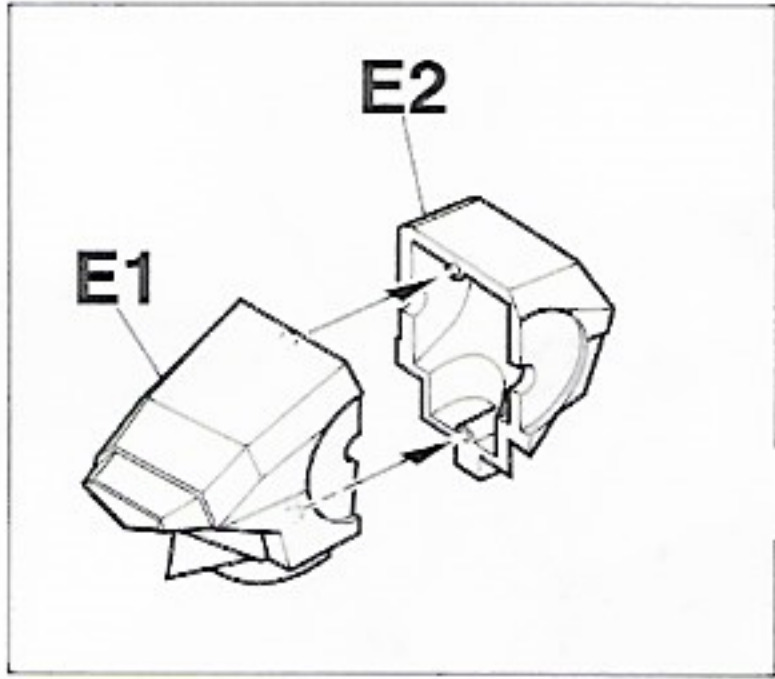
※マクロス30周年塗装機では  
ガンポッドは  
使用しません。



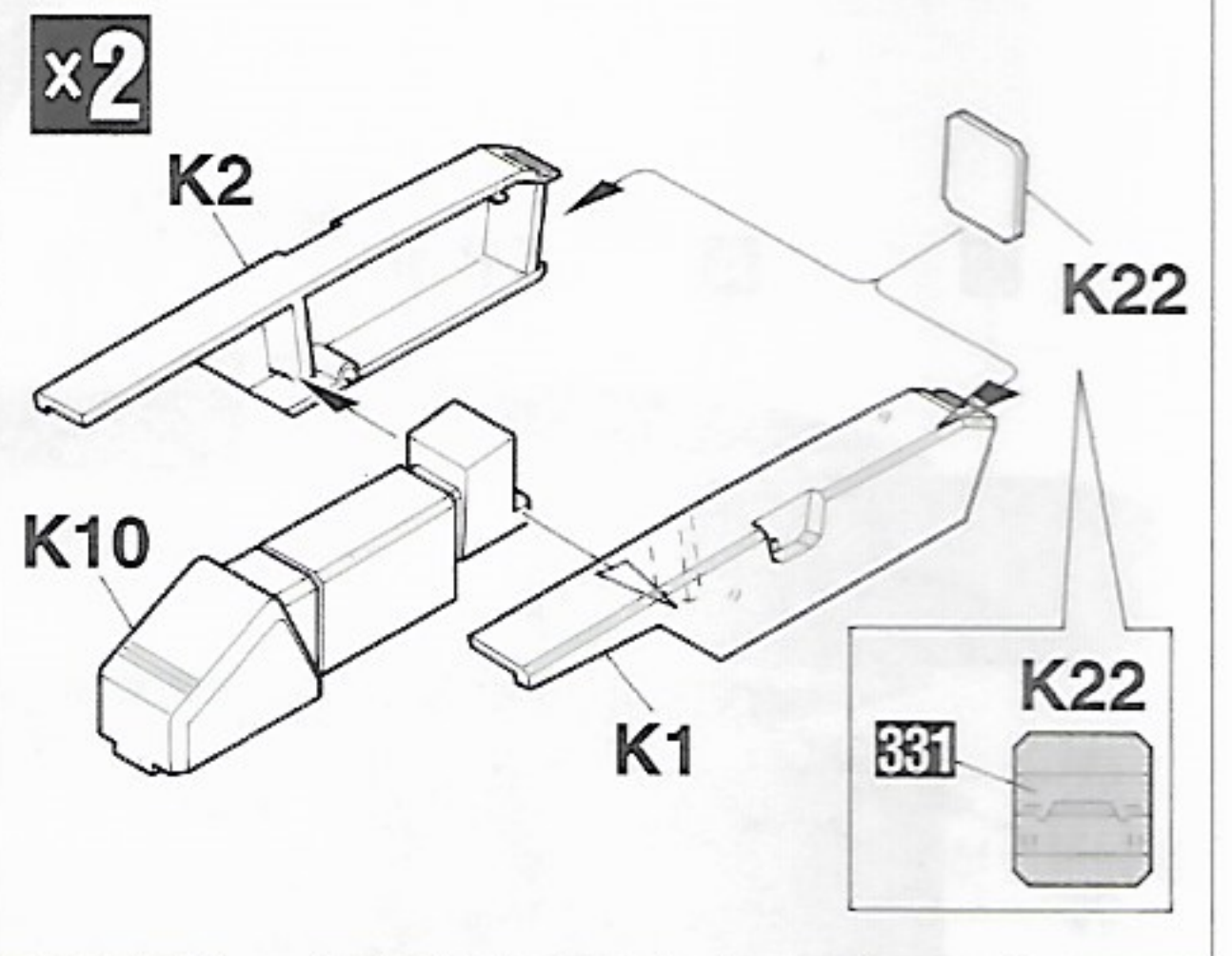
機体に取り付けない場合

**8** VF-1J 頭部

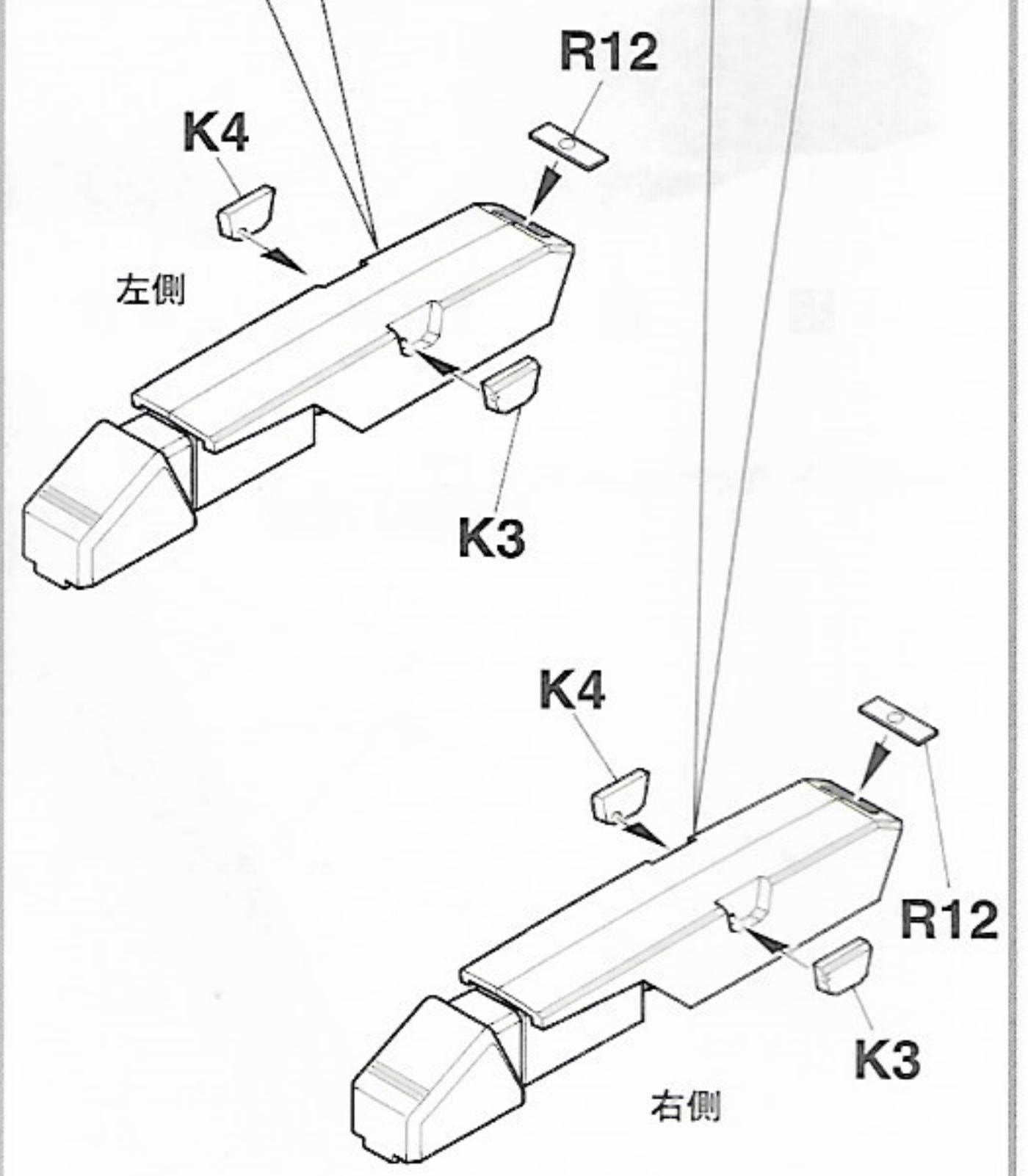
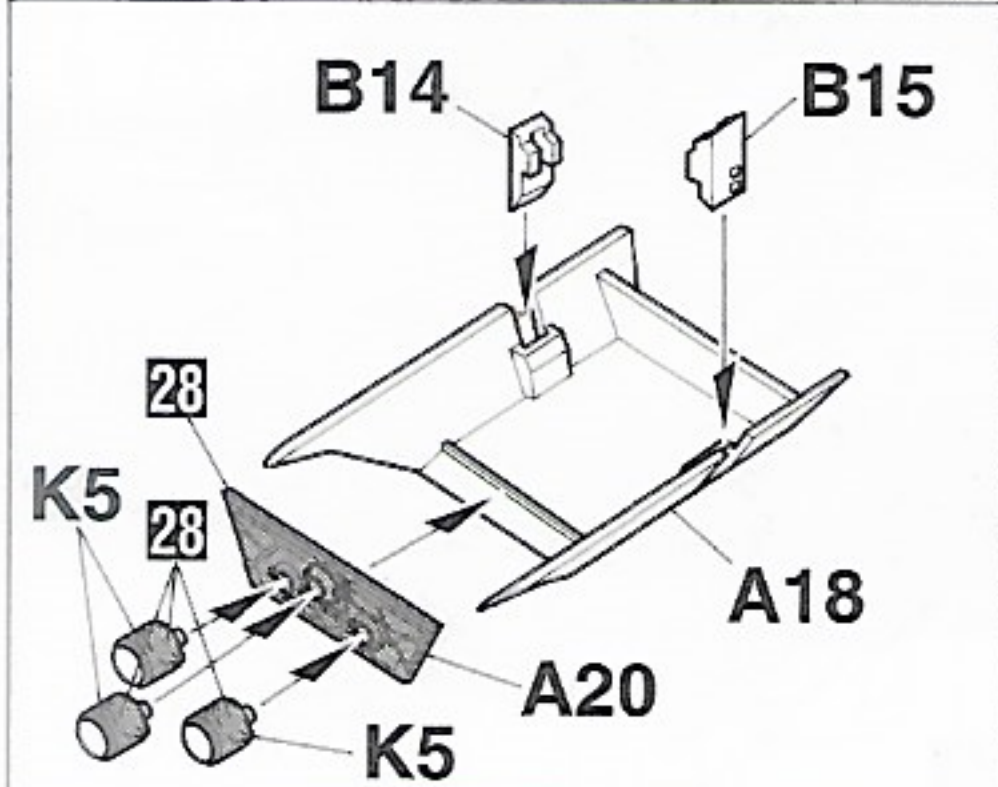
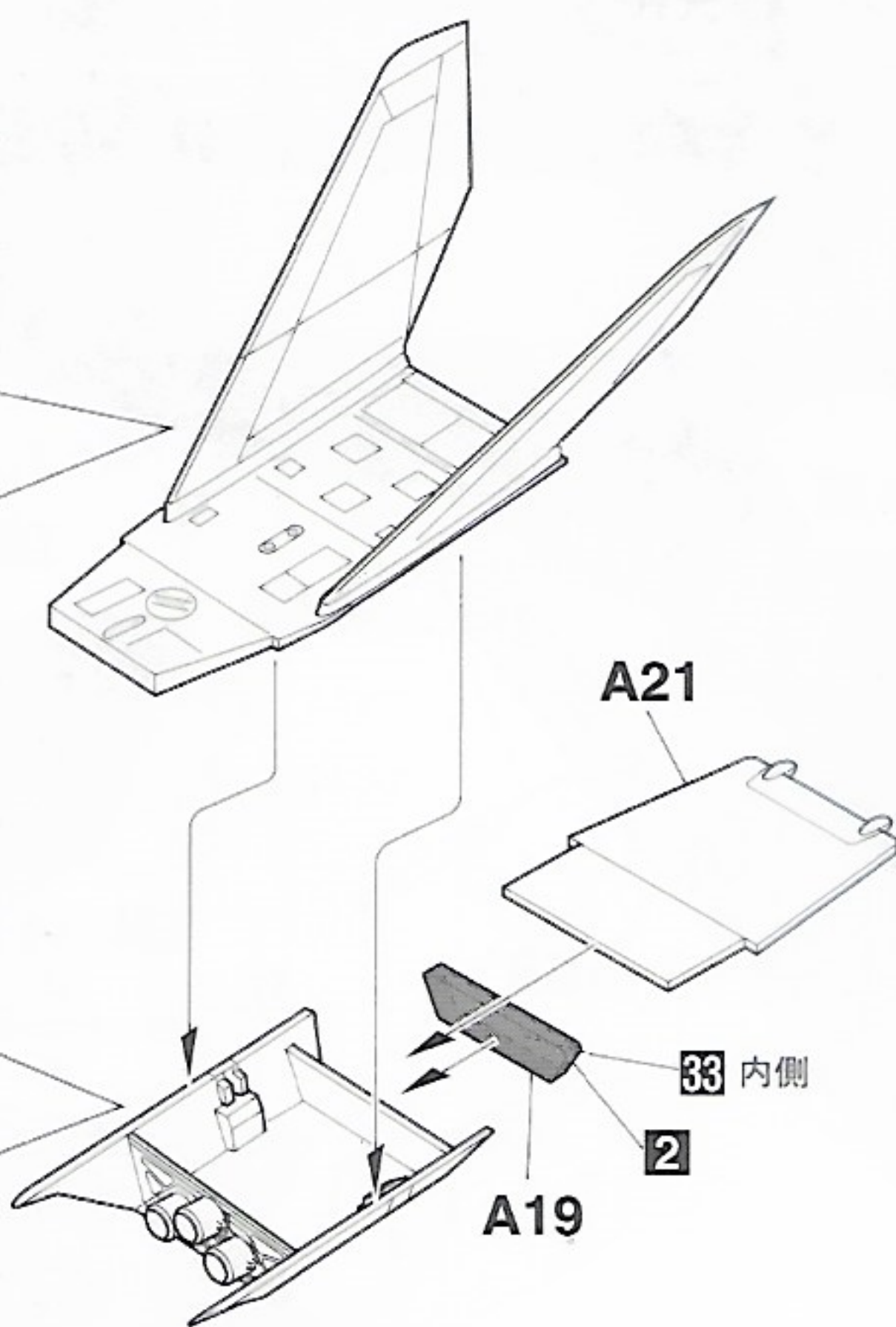
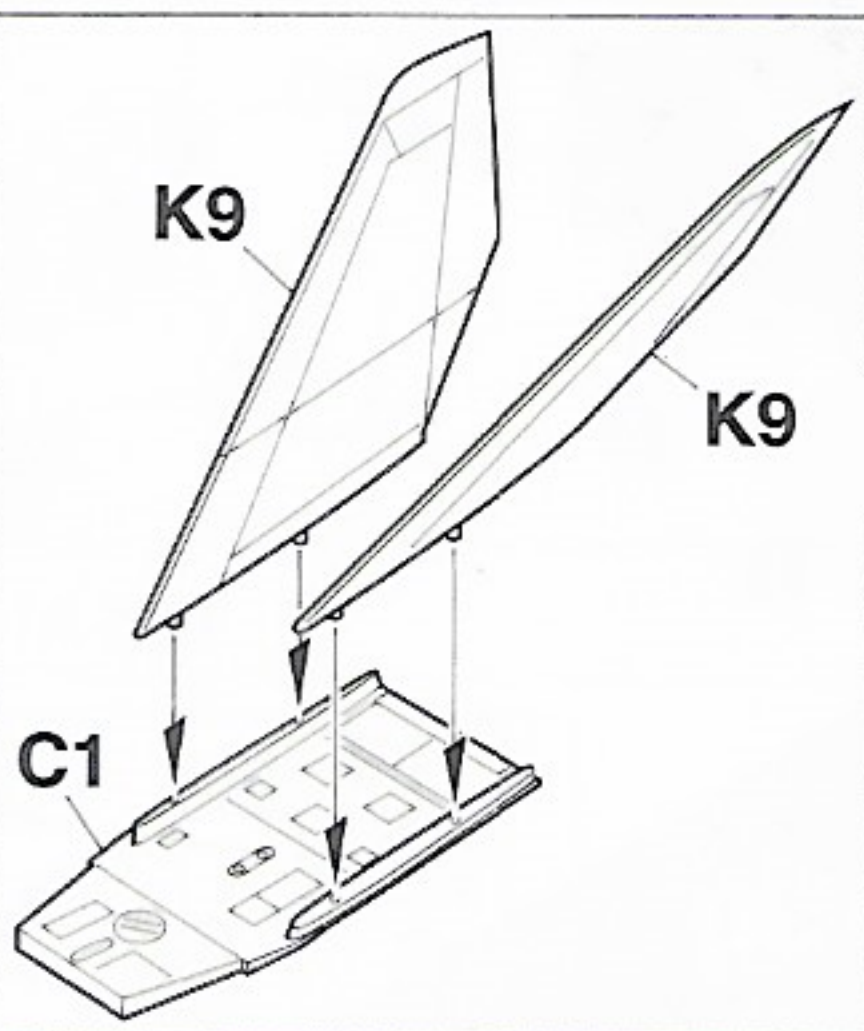
**A** = **2**80% + **1**20%



**10** 腕

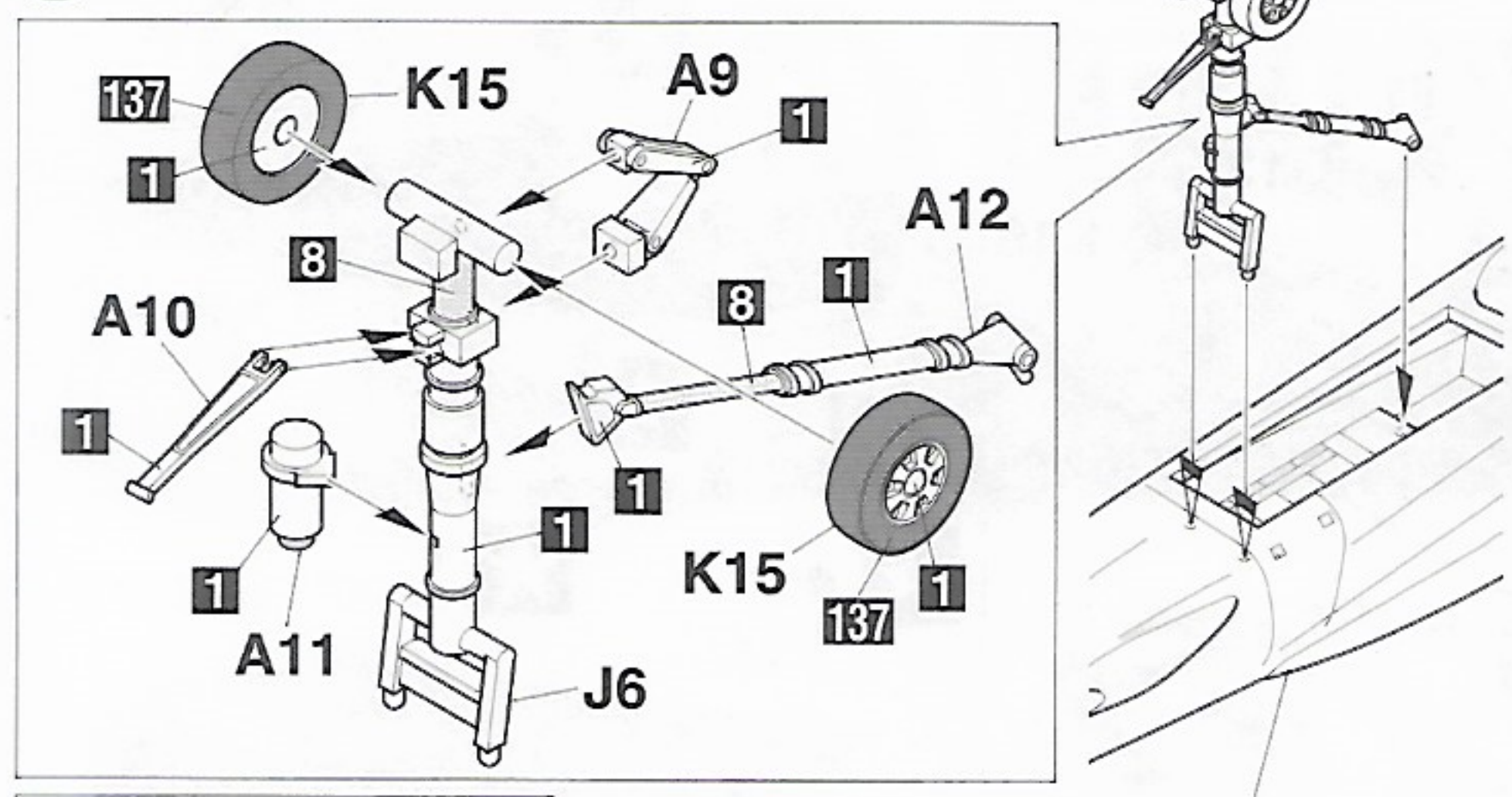


**9** 尾翼



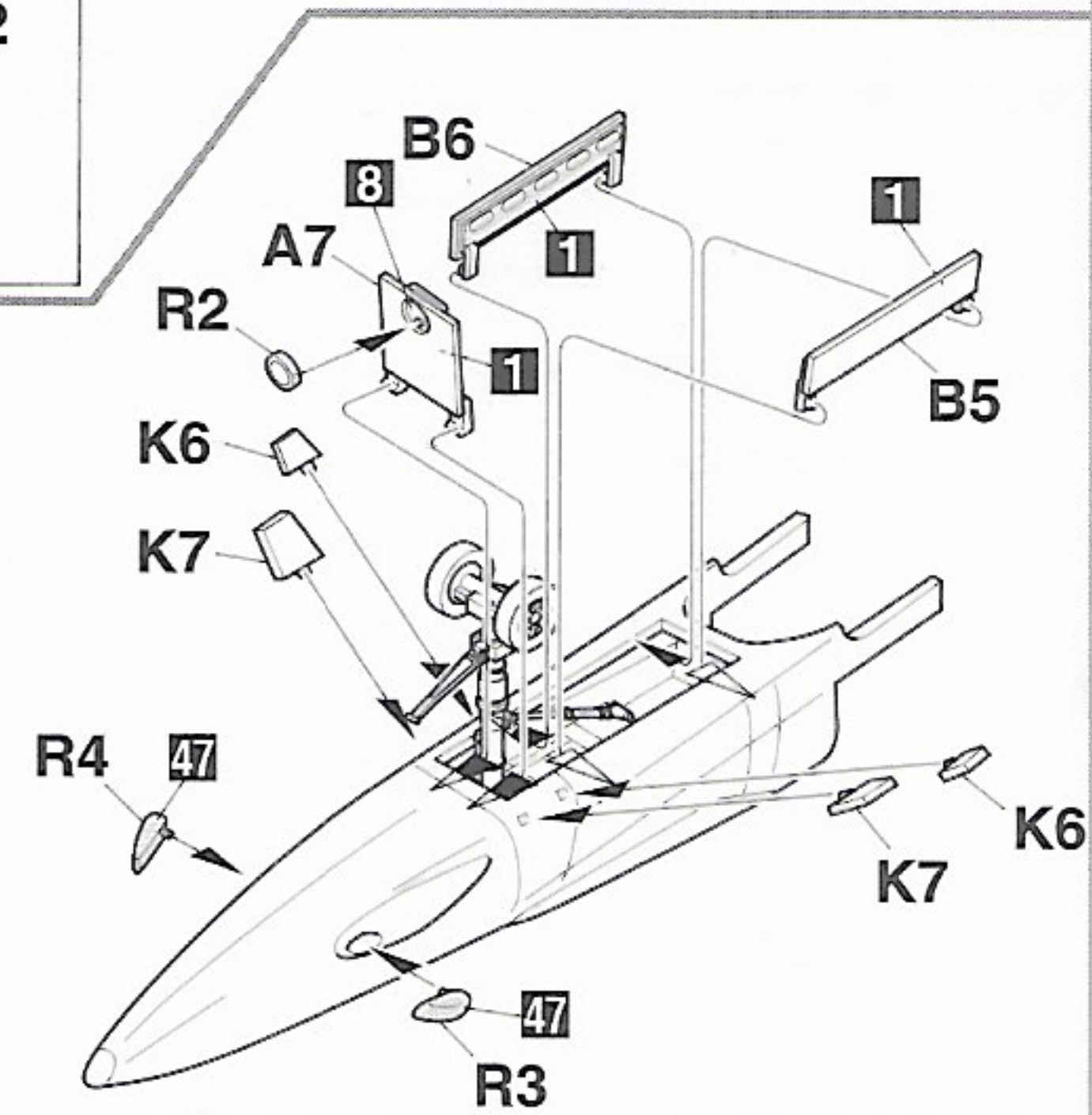


**11** 前脚

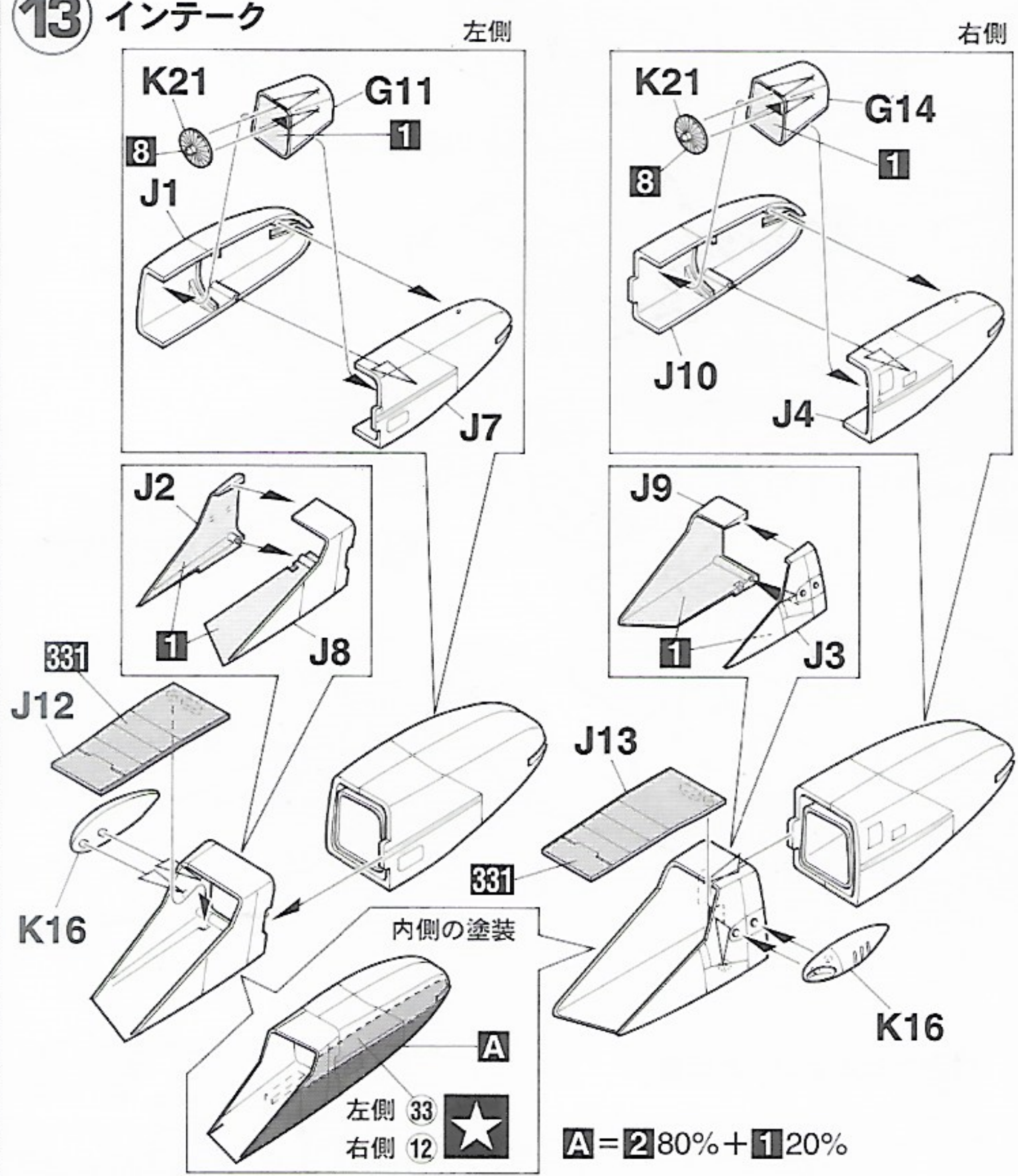


②で組み上がった機首

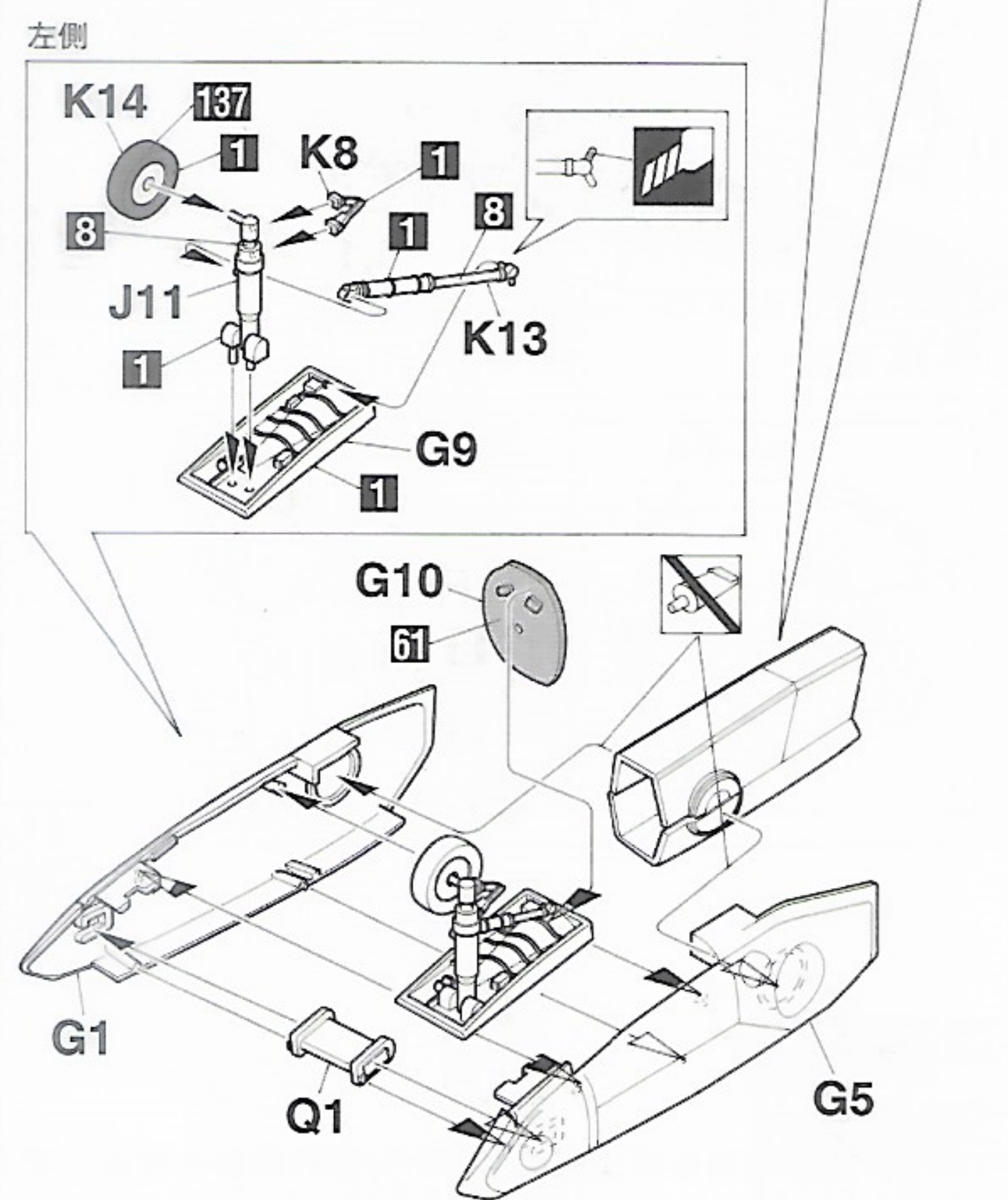
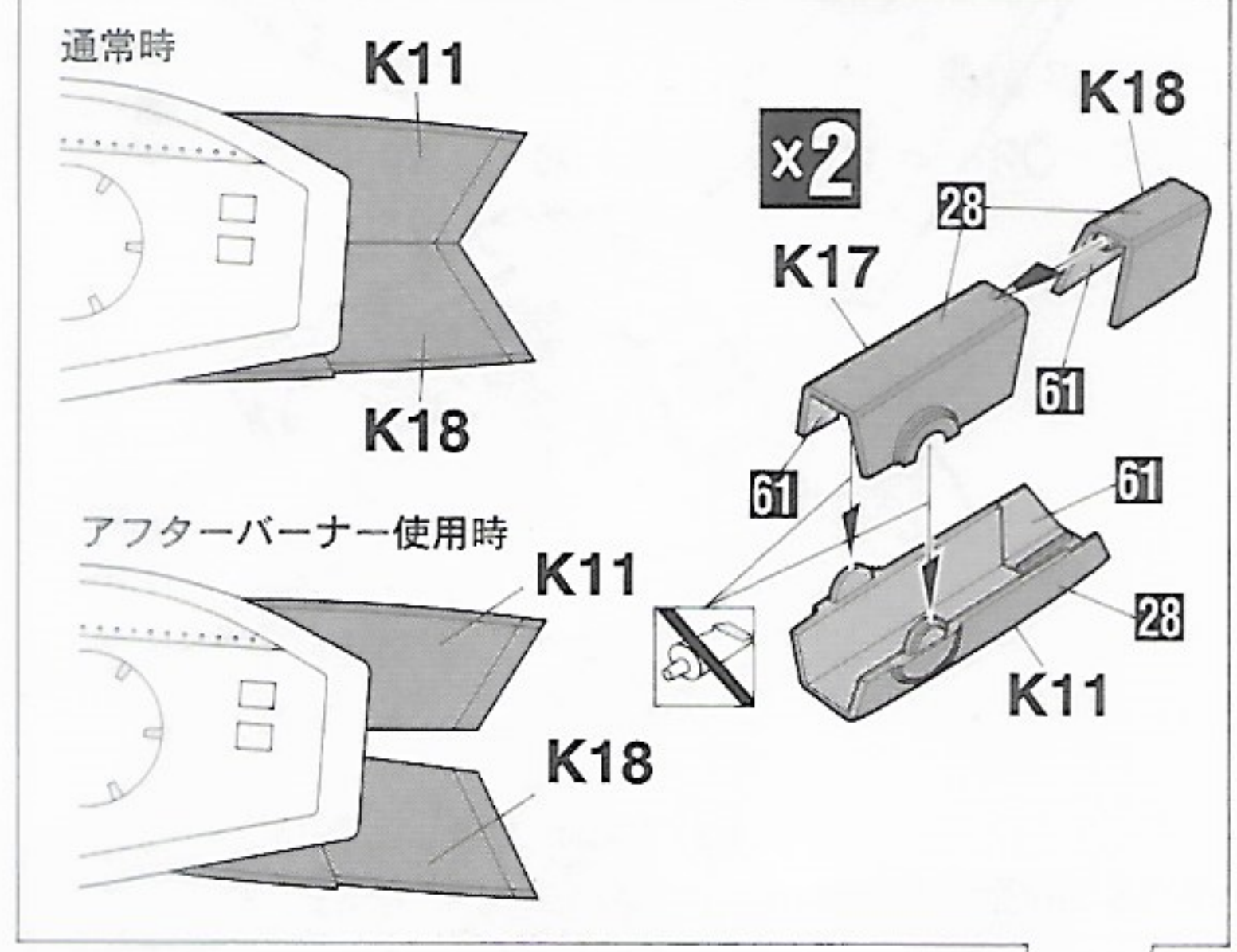
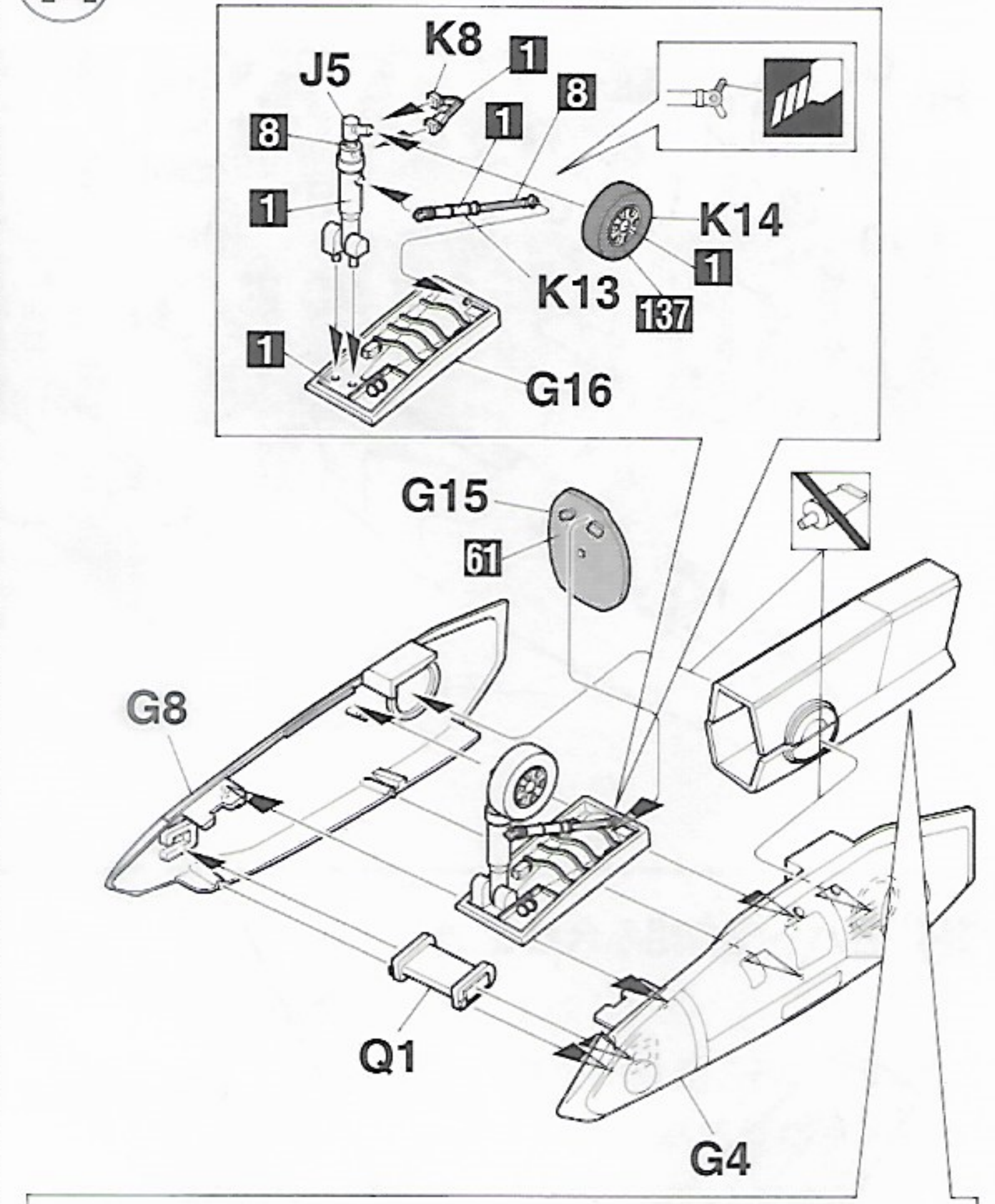
**12** 機首各部



**13** インテーク

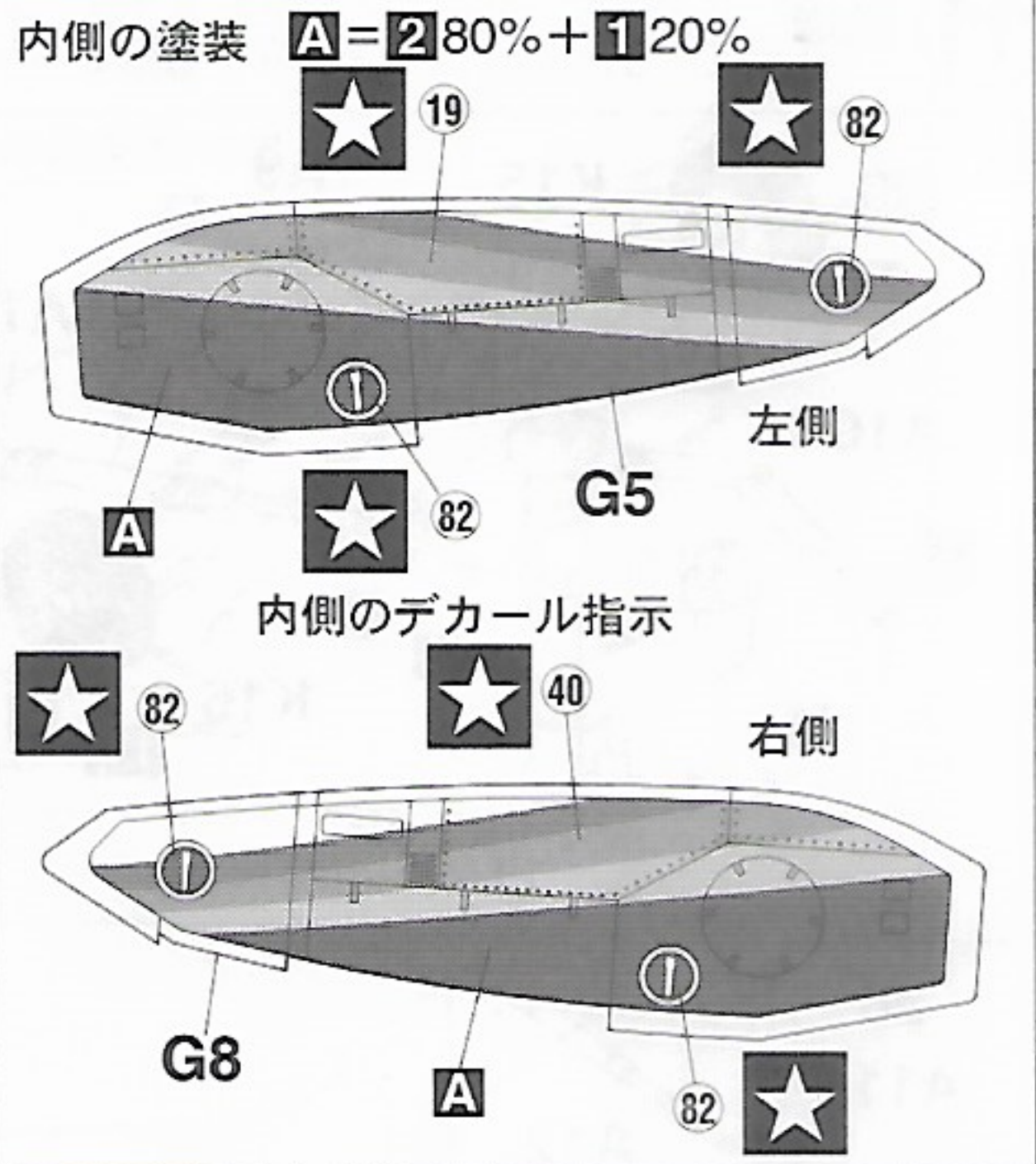
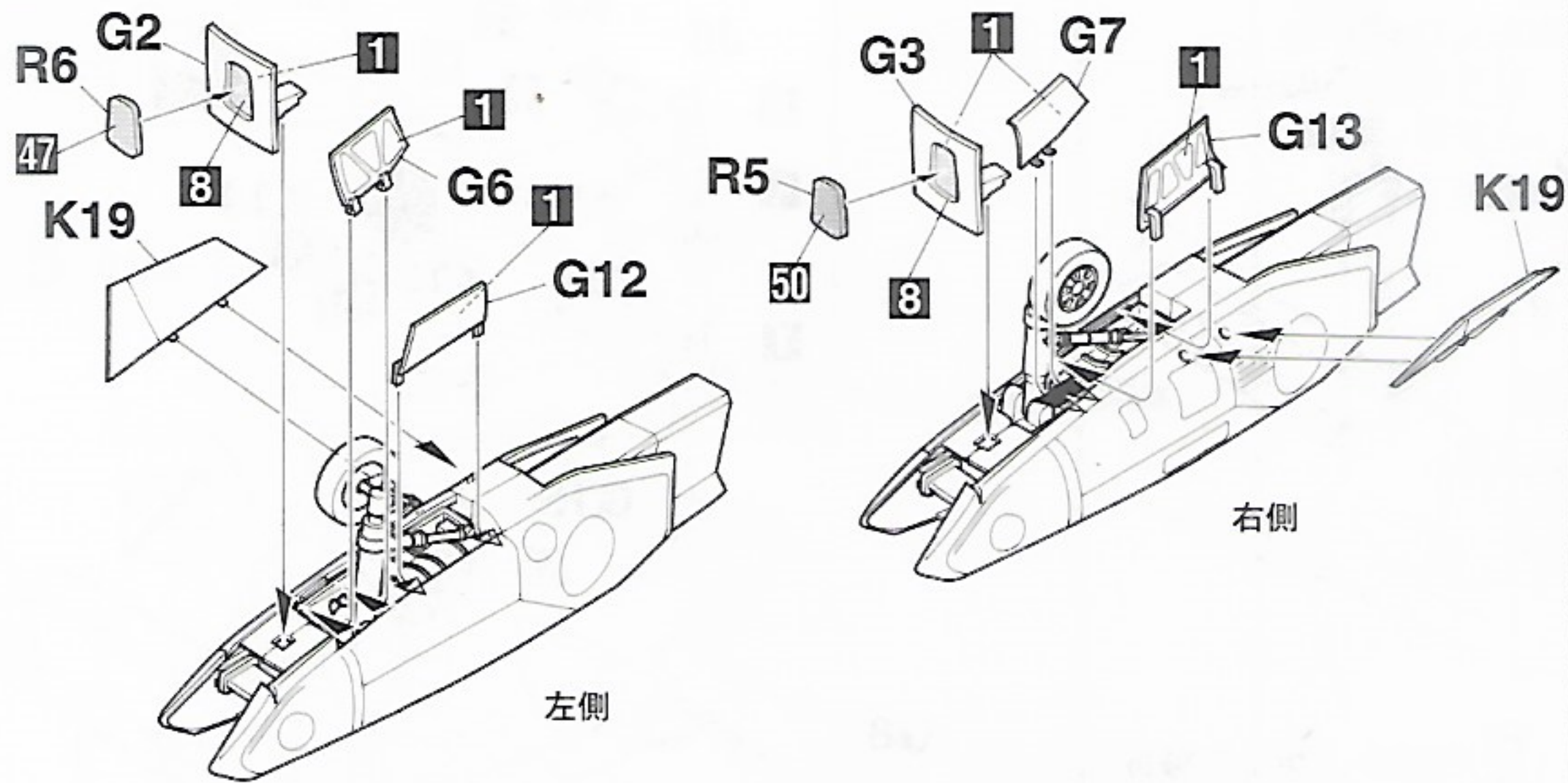


**14** 主脚

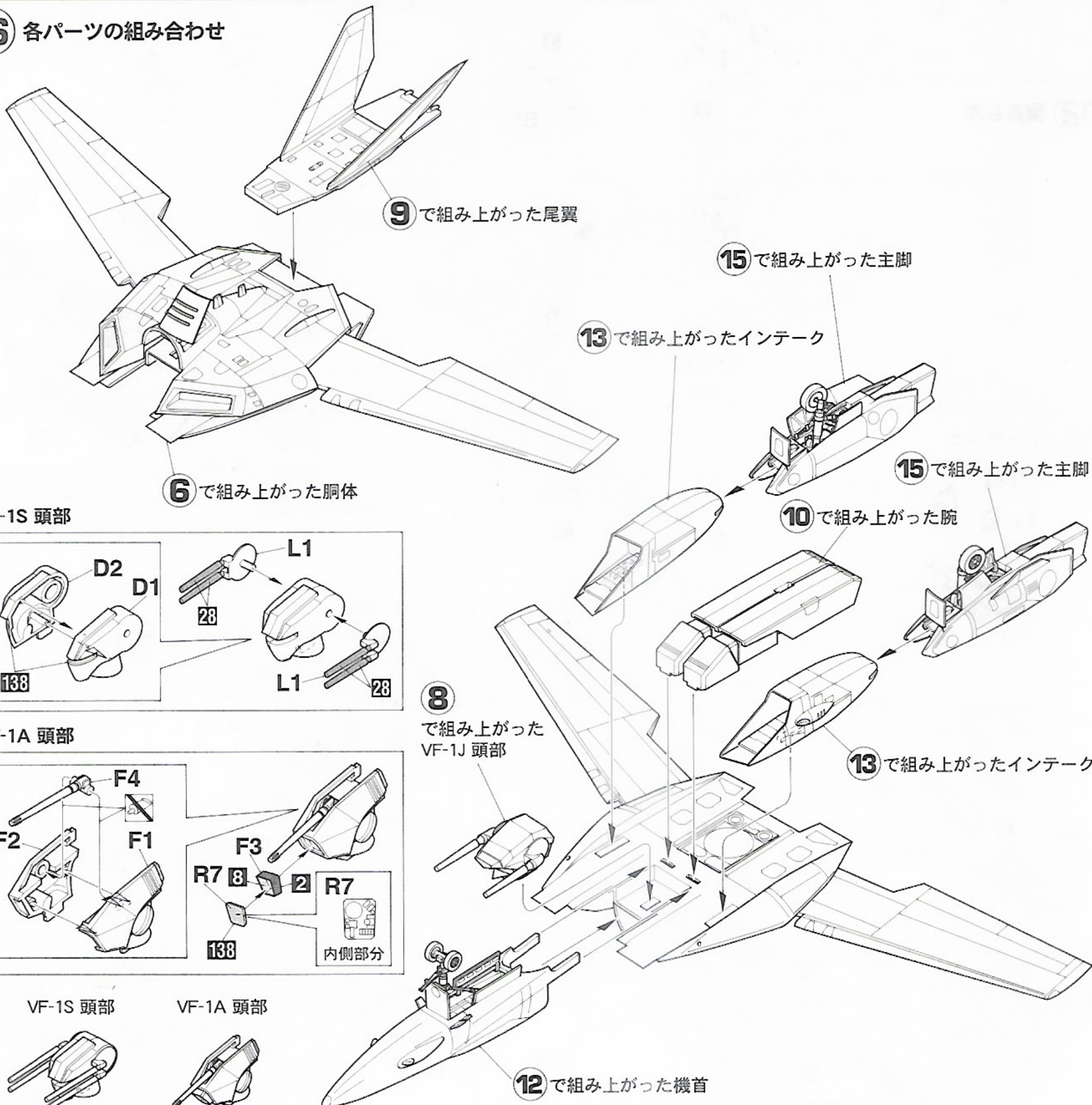




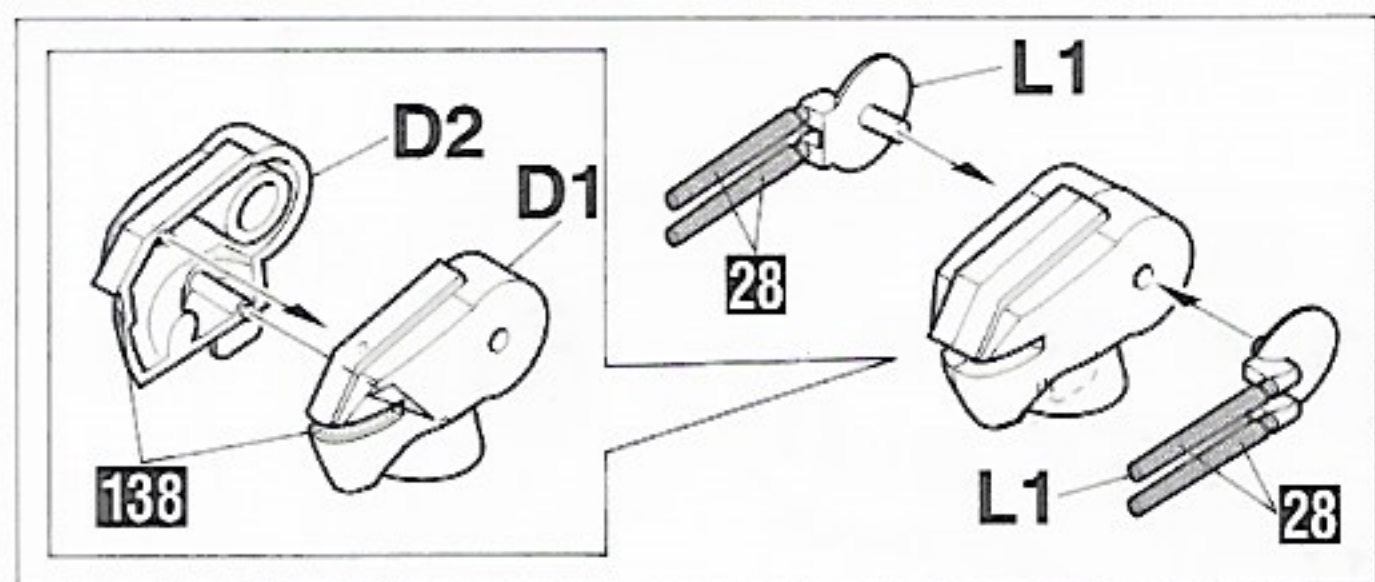
# 15 主脚カバー



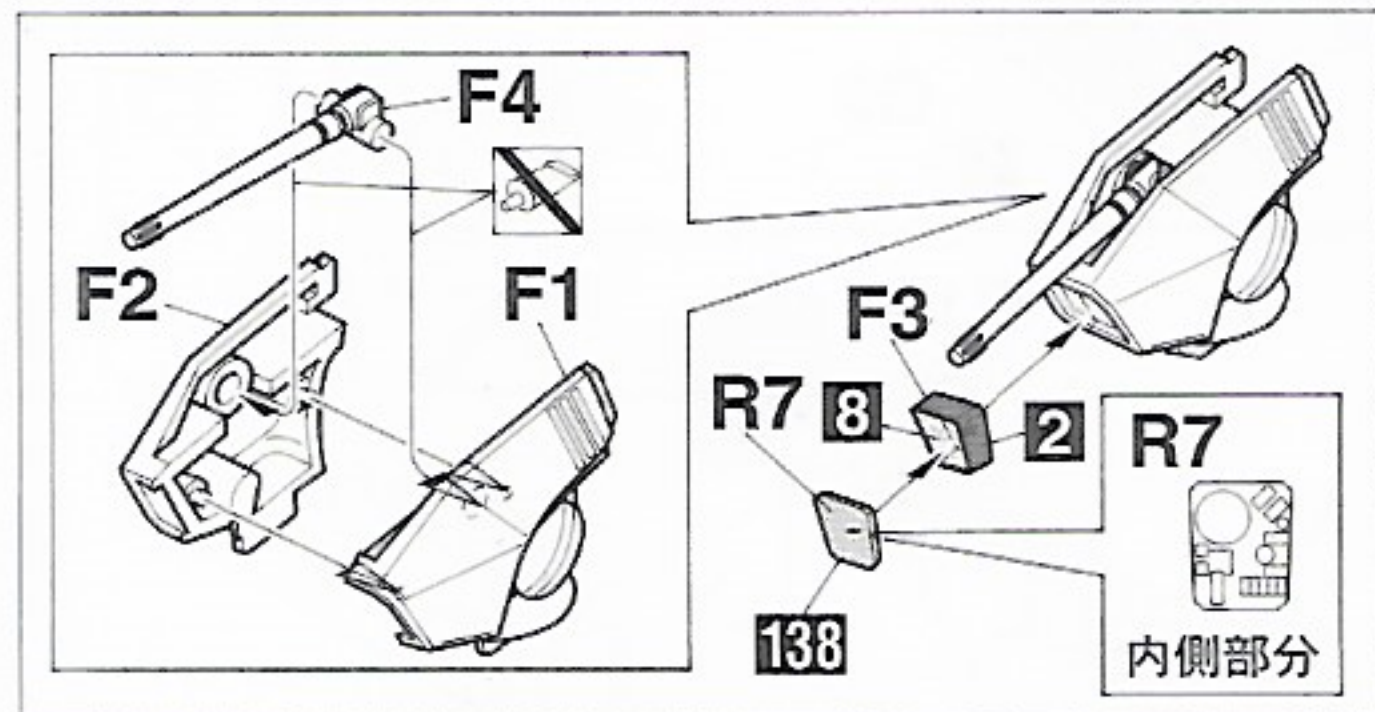
# 16 各パーツの組み合わせ



## VF-1S 頭部



## VF-1A 頭部



VF-1S 頭部

VF-1A 頭部

※マクロス30周年塗装機には、VF-1J型の頭部を使用します。

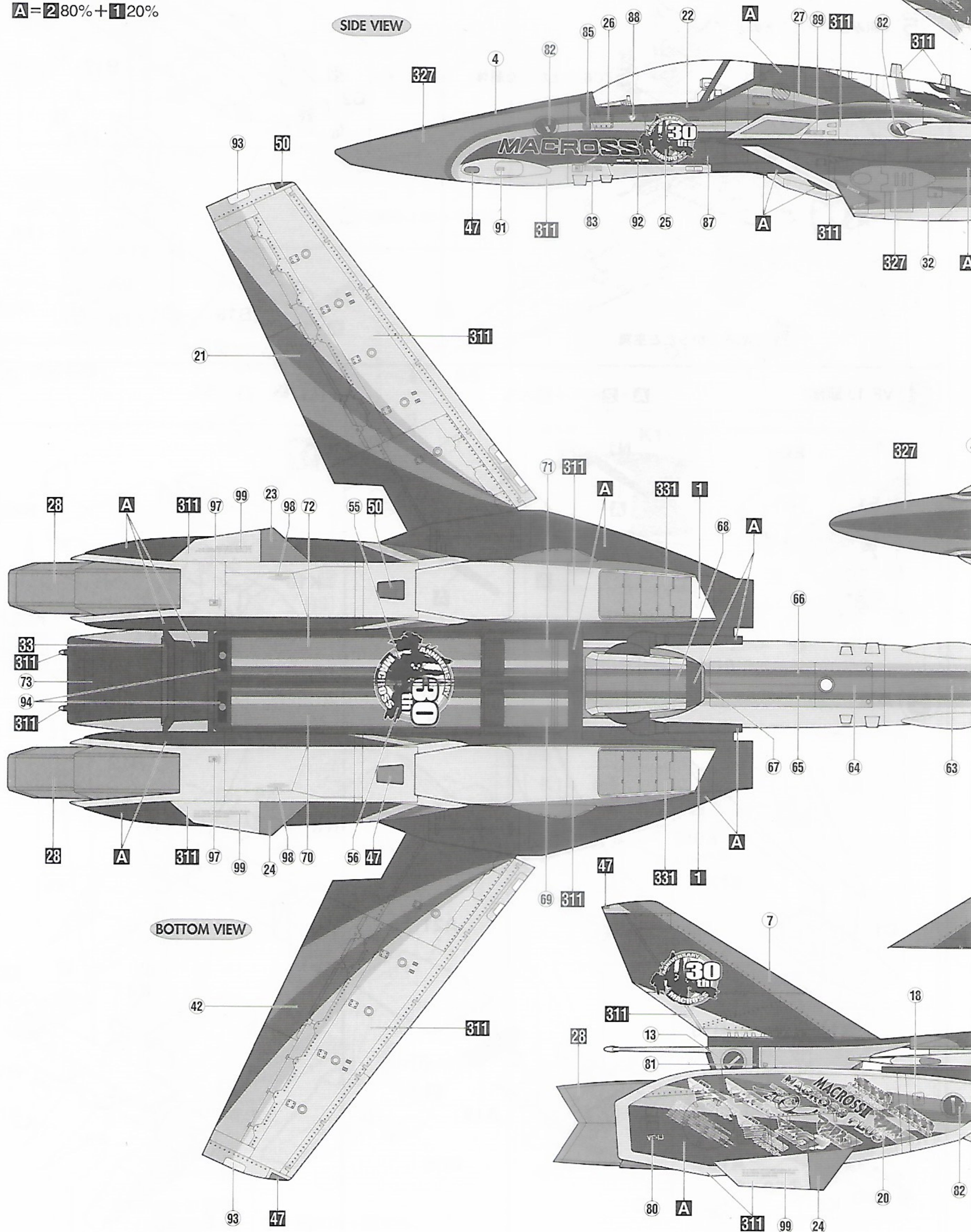


# Marking and Painting マーキングと塗装説明図

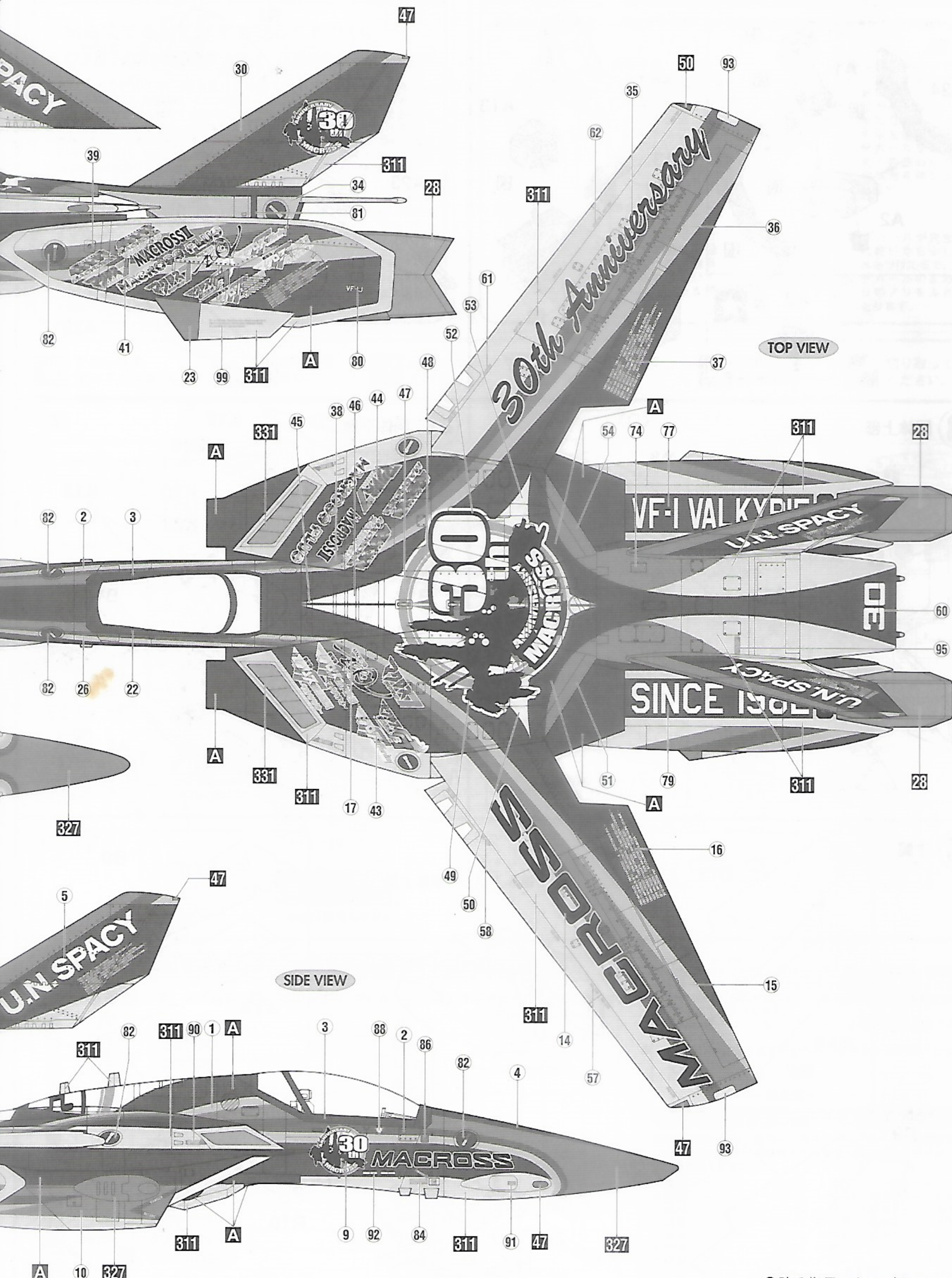
## VF-1J バルキリー “マクロス30周年塗装機”

A = 2 (80%) + 1 (20%)

SIDE VIEW







TOP VIEW

SIDE VIEW

●貼る指示のないデカールは  
ご自由にお使いください。