

TO-55

**UKR** Середній танк Т-55 був одним із найпоширеніших танків у світі. Він мав біля 20 модифікацій, випускався і знаходився на озброєнні багатьох країн світу, без нього не відбувався майже ні один збройний конфлікт на планеті в післявоєнний час. У 1958 р. розпочався випуск танка Т-55.

У 1958 році на базі танка Т-55 розпочався випуск вогнеметного ТО-55.

В башті замість спарованого кулемета ПКТ було встановлено автоматичний вогнемет АТО-200, стабілізований з гарматою. Максимальна дальність вогнеметної складала 200 м.

Танк озброєний 100-мм стабілізованою гарматою Д-10Т2С. Вертикальні кути обстрілу для гармати: від -5 до 18 градусів. Боекомплект складає 25 пострілів та 12 вогнепострілів.

Скорострельність гармати - до 7 пострілів за хвилину. Максимальна прицільна дальність стрільби - 14,6 км.

На танку встановлено 12-циліндровий чотиритактний дизельний двигун В-55 потужністю 580 к.с.

Танк має обладнання для подолання водних перешкод по дну.

Екіпаж - 4 чоловік: командир, навідник, заряджаючий і механік-водити.

**DEU** Der mittlere Panzer T-55 war einer der verbreitetsten Panzer in der Welt. Er hatte zirka 20 Modifikationen, wurde in vielen Ländern der Welt hergestellt und von denen in die Bewaffnung ausgenommen, ohne ihn konnte fast kein Zwischenfall auf dem Planeten in der Nachkriegszeit auskommen. Im Jahre 1958 hat man mit der Herstellung des Panzers T-55 begonnen.

Im Jahre 1958 hat der Herstellung des Panzers TO-55 auf Grund des T-55 begonnen.

In dem Drehturm statt des doppellaufigen MG PKT wurde ein automatischer Flammenwerfer ATO-200 aufgestellt, der mit einer Kanone stabilisiert wurde. Flammenwerferweite war 200 Meter.

Der Panzer ist mit einer stabilisierten 100-mm-Kanone D-10T2S.

Der vertikale Beschiebungswinkel für die Kanone und das doppellaufige Maschinengewehr betragen - 5 bis 18 Grad.

Die Gefechtsmunition erhält 25 Geschosse, 12 Flammengeschosse.

Die Feuergeschwindigkeit der Kanone - bis 7 Schüsse pro Minute.

Maximale Visierschweite beträgt 14,6 km.

Der Panzer hat den 12-Zylinder-Viertakt Dieselmotor W-55 mit einer Leistung von 580 PS. Der Panzer hat eine Ausrüstung für Überwindung der Wasserhindernisse, indem er auf dem Flußboden fährt. Er hat das Gleisketten sind metallic mit den Gelenken als Metall und Gummi; Kettengliederzahl-91.

Der Panzer hat Einzelaufhängung mit Drehstabfederung. Besatzung - 4 Personen: Panzerkommandant, Richtkanonier, Ladekanonier und Fahrer.

Der Panzer T-55 ist in Bewaffnung vieler Länder der Welt mehr als 30 Jahre lang gestanden. Das bezeugt dessen ziemlich gelungene Ausführung und große Universalität.

**ENG** The T-55 medium tank was one the widespread tanks in the world. It had about 20 modifications and was produced and adopted in many countries. The tank took part almost in every military conflict since the World War II.

In 1958 production of the T-55 tank was started.

In 1958 production of the TO-55 on the basis of the T-55 was started.

In the turret instead of 7,62-mm PKT MG ATO-280 flame-thrower was mounted which was stabilized with the gun. Maximum flame-throwing range was 200 meters.

The tank is armed with a 100mm stabilized tank gun D-10T2S

Vertical angles of fire for the tank gun from -5 to 18 degrees

The ammunition supply consist of 25 rounds, 12 flame-rounds.

Rate of gunfire is up to 7 shots per minute. Maximum sighting range is 14,6 km.

The tank is powered by 12-cylinder four-stroke diesel V-55 engine. The engine power is 580 hp. The tank is provided with equipment that permits water fording.

The tank has caterpillar track assembly with rear driving wheels. The tank has four crewmembers, a commander, a gun layer, a loader and a driver.

**RUS** Средний танк Т-55 был одним из самых распространенных танков в мире. Он имел около 20 модификаций, выпускался и состоял на вооружении многих стран мира, без него не обходился почти ни один вооруженный конфликт на планете в послевоенное время.

В 1958 г. начался выпуск танка Т-55.

В 1958 г. на базе танка Т-55 начался выпуск огнеметного ТО-55.

В башне вместо спарованного 7,62-мм пулемета был установлен автоматический огнемет АТО-200, который был стабилизирован вместе с пушкой. Максимальная дальность огнеметания составляла 200м.

Танк вооружен 100-мм стабилизированной пушкой Д-10Т2С.

Вертикальные углы обстрела для пушки: от -5 до 18 градусов.

Боекомплект состоит из 25 выстрелов, 12 огневых выстрелов.

Скорострельность пушки - до 7 выстрелов в минуту. Максимальная прицельная дальность стрельбы - 14,6 км.

На танке установлен 12-цилиндровый четырехтактный дизельный двигатель В-55 мощностью 580 л.с. Танк имеет оборудование для преодоления водных преград по дну.

Экипаж состоит из 4 человек: командир, наводчик, заряжающий и механик-водитель.

ОСНОВНІ ВТХ

|                               |                   |
|-------------------------------|-------------------|
| Бойова вага, т                | 36,0              |
| Екіпаж, чол                   | 4                 |
| Довжина, м                    | 9,0               |
| Ширина, м                     | 3,27              |
| Висота, м                     | 2,7               |
| Кліренс, мм                   | 425               |
| Макс. швидкість, км/год       | 50,0              |
| Залас ходу, км                | 500               |
| Озброєння:                    |                   |
| - гармата, мм                 | 1x100             |
| Двигун:                       |                   |
| - тип                         | Дизель, 4-тактний |
| - потужність, 427кВт(580к.с.) |                   |

TECHNISCHE DATEN:

|                             |                    |
|-----------------------------|--------------------|
| Gewicht, t                  | 36,0               |
| Besatzung, Mann             | 4                  |
| Die Länge, m                | 9,0                |
| Die Breite, m               | 3,27               |
| Die Höhe, m                 | 2,7                |
| Bodenfreiheit, mm           | 425                |
| Höchstgeschwindigkeit, km/h | 50,0               |
| Fahrbereich, km             | 500                |
| Bewaffnung: - Kanone, mm    | 1x100              |
| Triebwerk:                  |                    |
| - Typ                       | 4-takt Dieselmotor |
| - Leistung                  | 427kW(580PS)       |

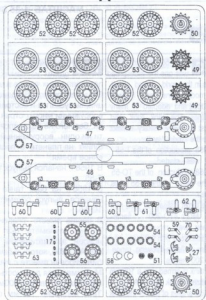
BASIC SPECIFICATIONS:

|                      |                 |
|----------------------|-----------------|
| Combat weight t      | 36,0            |
| Crew, men            | 4               |
| Length, m            | 9,0             |
| Width, m             | 3,27            |
| Height, m            | 2,7             |
| Clearance, mm        | 425             |
| Max speed, km/h      | 50,0            |
| Fuel endurance, km   | 500             |
| Armament:            |                 |
| - smoothbore gun, mm | 1x100           |
| Engine:              |                 |
| - type               | 4-stroke diesel |
| - power              | 427kW(580hp)    |

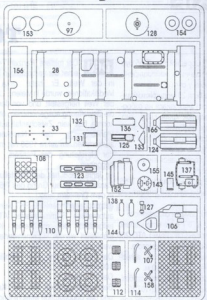
ОСНОВНЫЕ ВТХ:

|                      |                     |
|----------------------|---------------------|
| Бойовой вес, т       | 36,0                |
| Экіпаж, чол          | 4                   |
| Длина, м             | 9,0                 |
| Ширина, м            | 3,27                |
| Высота, м            | 2,7                 |
| Кліренс, мм          | 425                 |
| Макс. скорость, км/ч | 50,0                |
| Залас хода, км       | 500                 |
| Вооружение:          |                     |
| - пушка, мм          | 1x100               |
| Двигатель:           |                     |
| - тип                | дизель, 4-х тактний |
| - мощность           | 427кВт(580л.с.)     |

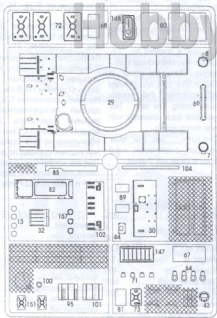
A



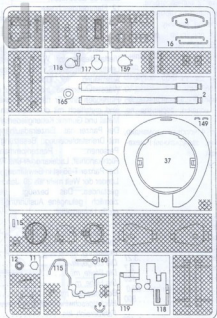
B



C



D



2



КЛЕИТЬ  
GLUE  
KLEBEN  
KLEBT



НЕ КЛЕИТЬ  
DO NOT GLUE  
NICHT KLEBEN  
NE KLEBT



СЛИЗЫТЬ  
FILE DOWN  
ENTFERNEN  
SLIZYT



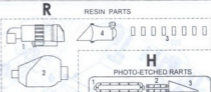
ФАРБИВАТИ  
PAINT  
FARBEN  
КРАСИТЬ



ПОВТОРИТИ З ПРОТИВНЕЖНОГО БОКУ  
REPEAT SAME PROCEDURE ON OPPOSITE SIDE  
GLEICHEN VORGANG AUF GEGENBEREGBEN SEITE WIEDERHOLEN  
ПОВТОРИТЬ С ПРОТИВОПОЛОЖНОЙ СТОРОНЫ

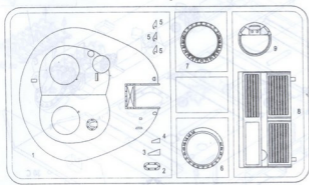


E (2x)

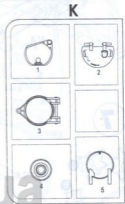
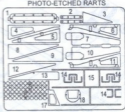


R RESIN PARTS

H PHOTO-ETCHED PARTS



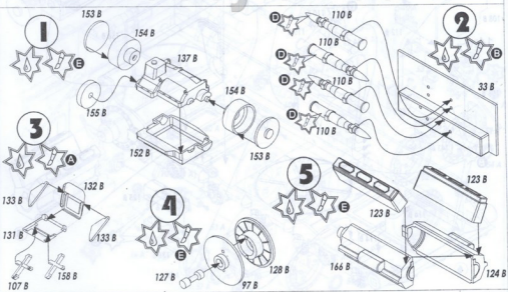
F



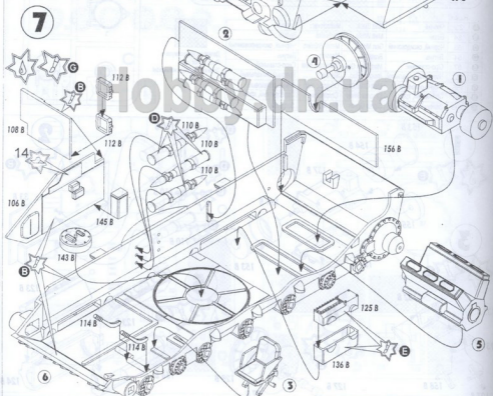
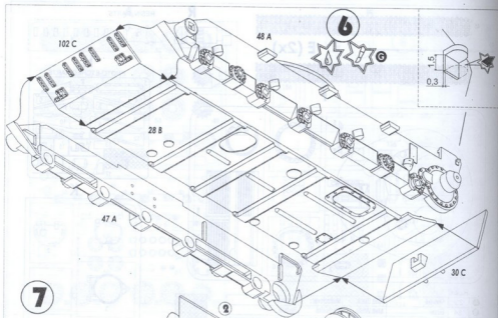
K

Детали не используются  
Parts not for use  
Teile werden nicht verwendet

| Hundert |     |                        |                 |                 |                        |
|---------|-----|------------------------|-----------------|-----------------|------------------------|
| A       | 33  | Черный                 | Matt Black      | Mattschwarz     | Черный                 |
| B       | 34  | Белый                  | Matt White      | Matzweiss       | Белый                  |
| C       | 53  | Черный, оксидированный | Gun Metal       | Metal-Brüniert  | Черный, оксидированный |
| D       | 54  | Латунь                 | Brass           | Messing         | Латунь                 |
| E       | 67  | Серебряно-стальной     | Matt Steel Grey | Stahlgrau, matt | Серебряно-стальной     |
| F       | 153 | Красный сигнальный     | Insigna Red     | Signarot        | Красный сигнальный     |
| G       | 155 | Темно-оливковый        | Matt Olive Drab | Olivgrün, matt  | Темно-оливковый        |
| H       | 191 | Серебрястый, хром      | Chrome Silver   | Chromsilber     | Серебрястый, хром      |
| I       | 208 | Зеленый сигнальный     | Signal Green    | Signalgrün      | Зеленый                |



|                                   |                                     |   |   |          |
|-----------------------------------|-------------------------------------|---|---|----------|
| ПАРТИ<br>SOLDER<br>LOTEN<br>ПАРТЬ | ЗГНУТИ<br>BEND<br>BIEGEN<br>СОГНУТЬ | КІЛЬКІСТЬ ОПЕРАЦІЙ<br>NUMBER OF WORKING STEPS<br>ANZAHL DER ARBEITSGÄNGE<br>КОЛИЧЕСТВО ОПЕРАЦІЙ | НАНЕСТИ ДЕКАЛЬ<br>APPLY DECAL<br>ABZIEHBILDER ANBRINGEN<br>НАНЕСТИ ДЕКАЛЬ | <b>3</b> |
|-----------------------------------|-------------------------------------|---|---|----------|



4

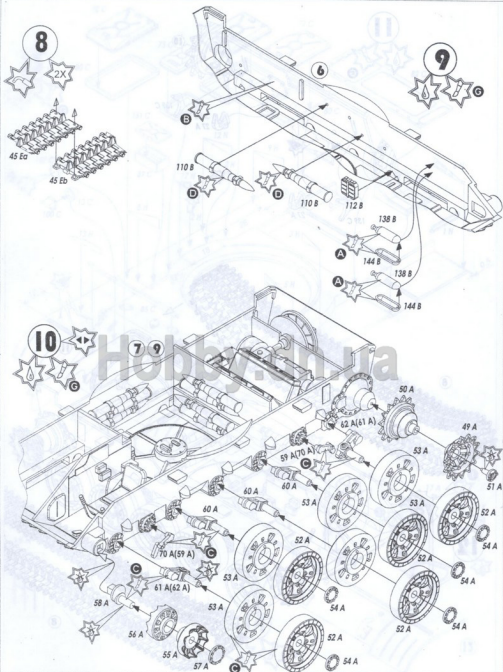
КЛЕЙТЕ  
GLUE  
KLEBEN  
KLEBEN

НЕ КЛЕЙТЕ  
DO NOT GLUE  
NICHT KLEBEN  
KE KLEBEN

РЕЗКА  
FILE DOWN  
ENTFERNEN  
NIEBEN

ОБРАБОТКА  
PAINT  
FÄRBE  
EDARBEIT

ПОВТОРИТЬ С ПРОТИВНОЙ СТОРОНЫ  
REPEAT SAME PROCEDURE ON OPPOSITE SIDE  
GLEICH VORGANG AUF GEGENÜBERLEGEN SEITE WIEDERHOLN  
ПОВТОРИТЬ С ПРОТИВОПОЛОЖНОЙ СТОРОНЫ



ПАРТИ  
SOLDER  
LOTEN  
ПЛЯТЬ



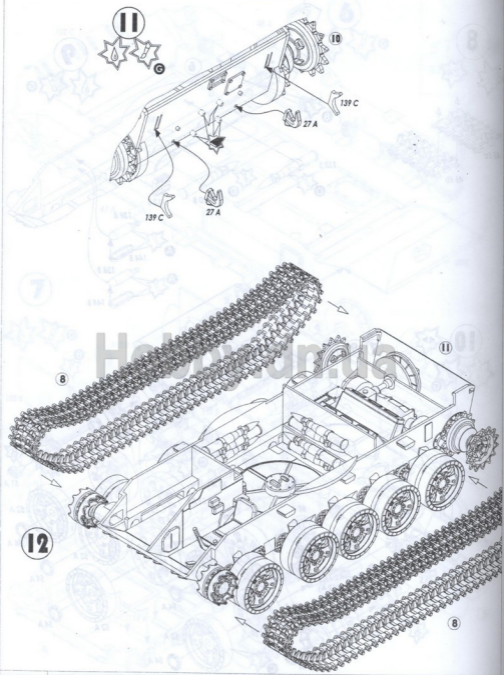
ЗГНУТИ  
BEND  
BIEGEN  
СОГНУТЬ



КІЛЬКІСТЬ ОПЕРАЦІЙ  
NUMBER OF WORKING STEPS  
ANZAHL DER ARBEITSGÄNGE  
КОЛИЧЕСТВО ОПЕРАЦІЙ



НАНЕСТИ ДЕКАЛЬ  
APPLY DECAL  
ABZIEHBILDER ANBRINGEN  
НАНЕСТИ ДЕКАЛЬ



11



10

139 C

27 A

139 C

27 A

8

11

12

8

6



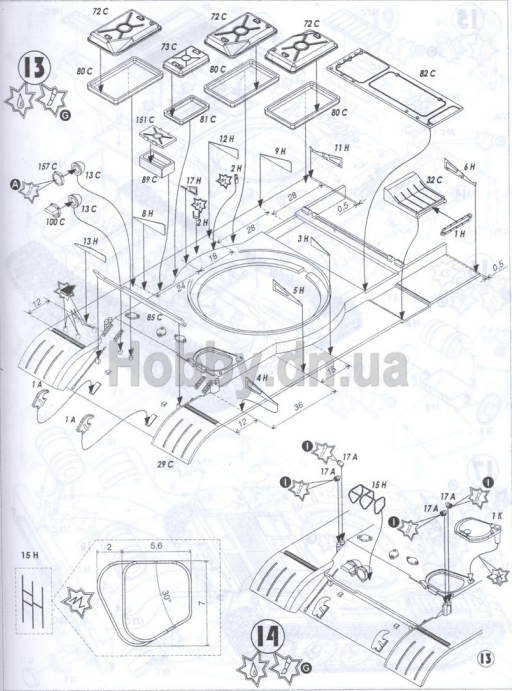
КЛЕЙТИ  
GLUE  
KLEBEN  
КЛЕИТЬ

НЕ КЛЕЙТИ  
DO NOT GLUE  
NICHT KLEBEN  
НЕ КЛЕИТЬ

СГЛАЗИТИ  
FILE DOWN  
ENTFERNEN  
СГЛАЗИТЬ

ФАРБУВАТИ  
PAINT  
FÄRBN  
КРАСИТЬ

ПОВТОРИТИ З ПРОТИВНОГО БОКУ  
REPEAT SAME PROCEDURE ON OPPOSITE SIDE  
GLEICH VORWÄRTS AUF GEGENÜBERLIEGEND SEITE WIEDERHOLEN  
ПОВТОРИТИ С ПРОТИВНОПОЛОЖНОЇ СТОРОНИ

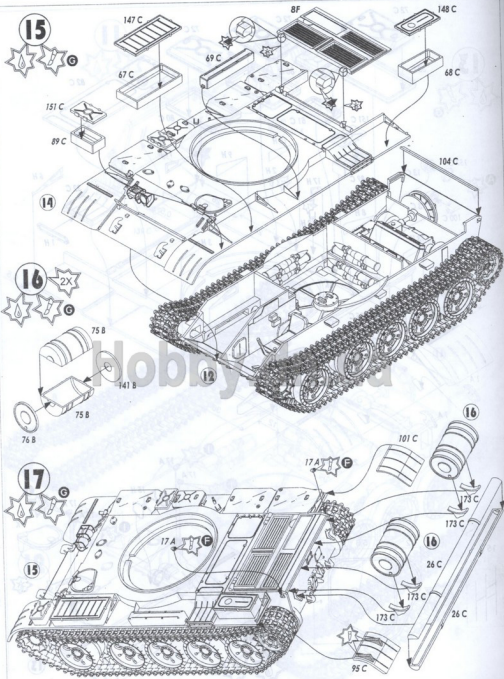


 ПАРТІ СOLDER LOTEN PARTS

 ЗІГУНУТИ BEND BIEGEN SOGNUT

 5X КІЛЬКІСТЬ ОПЕРАЦІЙ NUMBER OF WORKING STEPS ANZAHL DER ARBEITSGÄNGE КОЛИКІВСТВО ОПЕРАЦІЙ

 НАНЕСТИ ДЕКАЛЬ APPLY DECAL ABZIEHBILDER ANBRINGEN НАНЕСТИ ДЕКАЛЬ



КЛЕЙТИ  
GLUE  
KLEBEN  
КЛЕИТЬ



НЕ КЛЕИТИ  
DO NOT GLUE  
NICHT KLEBEN  
НЕ КЛЕИТЬ



СФИЖИТИ  
TIGHTEN  
ENTFERNEN  
СФИЖИТИ

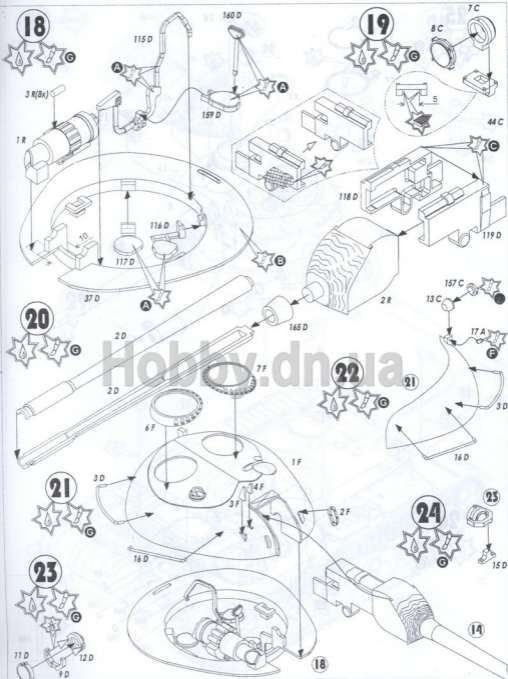


ФАРБУВАТИ  
PAINT  
FÄRBN  
КРАСИТЬ




ПОВТОРИТИ З ПРОТИВЛЯЖНОГО БОКУ  
REPEAT SAME PROCEDURE ON OPPOSITE SIDE  
GLEICHEN VORGANG AUF GEGENÜBERLIEGENDE SEITE WIEDERHOLEN  
ПОВТОРИТЬ З ПРОТИВПОЛОЖНОЇ СТОРОНИ





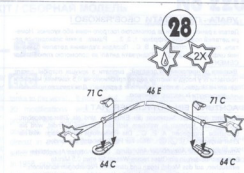
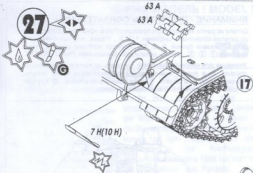
 ПАРТИ  
SOLDER  
LOTEN  
ПАРТЬ

 ЗІГНУТИ  
BEND  
СОГНУТЬ

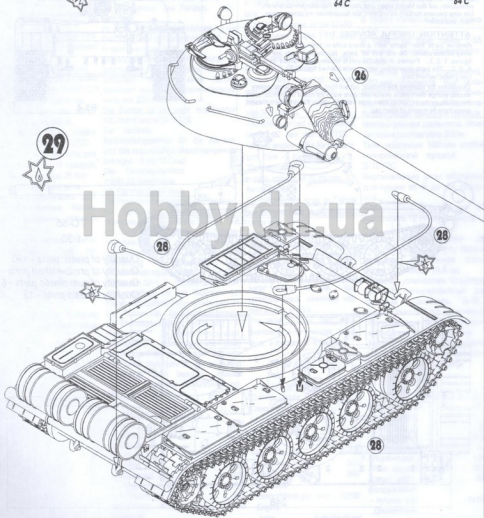
 5X КІЛЬКІСТЬ ОПЕРАЦІЙ  
NUMBER OF WORKING STEPS  
ANZAHL DER ARBEITSGÄNGE  
КОЛИЧЕСТВО ОПЕРАЦІЙ

 ВИДАЛИТИ  
REMOVE  
ENTFERNEN  
УДАЛИТЬ





Hobby.dp.ua



ПЯТИ  
SOLDER  
LOTEN  
ПЯТЬ



ЗІГНУТИ  
BEND  
BIEGEN  
СОГНУТЬ



КІЛЬКІСТЬ ОПЕРАЦІЙ  
NUMBER OF WORKING STEPS  
ANZAHL DER ARBEITSGÄNGE  
КОЛИЧЕСТВО ОПЕРАЦІЙ



НАНЕСТИ ДЕКАЛЬ  
APPLY DECAL  
ABZIEHBLÄTTER ANBRINGEN  
НАНЕСТИ ДЕКАЛЬ

## УВАГА - ПРОЧИТАТИ ОБОВ'ЯЗКОВО !

Деталі з рамок вирізати за допомогою гострого ножа або кусачок. Номери деталей позначені цифрами 1, 2, 3... Рамка, в якій знаходиться деталь, позначена літерою А, В, С... Порядок з'єднання деталей позначений цифрами ①, ②, ③... З'єднувати деталі за допомогою клею Plastic CEMENT.

**Важливо до наклеювання декалей:** вирізати з аркуша потрібні декалі; покласти їх у посуд з чистою водою приблизно на 0,5 хвилини, накласти декалі на модель; а потім зсувати їх з аркуша. Для кращого прилягання, приклеїти їх чистою ганчіркою.

## ACHTUNG EIN NÜTZLICHER RAT !

Spritzung entfernen. Nummern der Einzelteile sind als Ziffer angegeben: 1, 2, 3... Der Rahmen, in welchem sich der Einzelteil befindet, wird als Buchstabe angegeben: A, B, C... Die Reihenfolge der Montage wird als Ziffer angegeben: ①, ②, ③... Bitte nur Plastikklebstoff verwenden.

**Anweisungen für Abziehbilder-Anbringung:** Die benötigten Abziehbilder vom Blatt abschneiden, in ein Glass reines Wasser für etwa 0,5 Minute eintauchen, auf das Modell legen und dann vom Papierbogen abnehmen. Um eine bessere Haftung zu erzielen, die Abziehbilder mit einem reinen Tuch andrücken.

## ATTENTION USEFUL ADVICE !

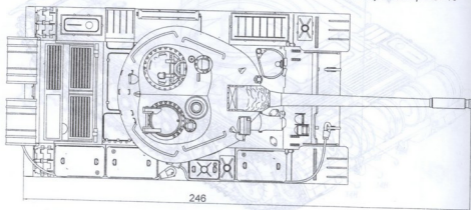
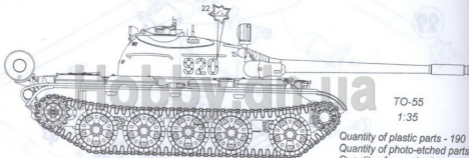
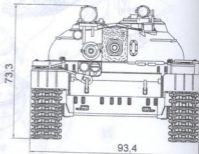
Remove parts from frame with a sharp knife or a pair of scissors and trim away excess plastic. Do not pull off parts. Numbers of parts are marked figures: 1, 2, 3... Frames, in which the part is situated, are marked by letters A, B, C... The parts assembling sequence is marked figures: ①, ②, ③... Use plastic cement only.

**Directions for applying the decals:** cut out from the sheet the necessary decals; plunge them into a vessel with pure water for about 0,5 minute; apply the decals on the kit, letting them slide from the paper. For a better adhesion, press them by means of clean rag.

## ВНИМАНИЕ - ПРОЧИТАТЬ ОБЯЗАТЕЛЬНО !

Детали из рамок вырезать при помощи острого ножа или кусачек. Номера деталей обозначены цифрами 1, 2, 3... Рамка, в которой находится деталь, указана буквой А, В, С... Порядок монтажа деталей указан цифрами ①, ②, ③... Клеить детали при помощи клея Plastic CEMENT.

**Указание для наклеивания декалей:** вырезать из листа нужные декали; опустить их в посуду с чистой водой приблизительно на 0,5 минуты, наложить декали на модель; а затем сдвинуть их с листа. Для лучшего прилипания, прижать их марлевой тампоном.



12



КЛЕИТИ  
GLUE  
KLEBEN  
КЛЕИТЬ



НЕ КЛЕИТИ  
DO NOT GLUE  
NICHT KLEBEN  
НЕ КЛЕИТЬ



СТІЛІТИ  
FILE DOWN  
ENTFERNEN  
СТІЛІТИ



ФАРБУВАТИ  
PAINT  
FÄRBN  
КРАСИТЬ



ПОВТОРИТИ З ПРОТИВНОГО БОКУ  
REPEAT SAME PROCEDURE ON OPPOSITE SIDE  
GLEICHEN VORGANG AUF GEGENÜBERLIEGENDE SEITE WIEDERHOLEN  
ПОВТОРИТИ З ПРОТИВНОПЛОЖНОЇ СТОРОНИ