

PLASTIC MODEL KITS
LIMITED EDITION
CAT.NO.72333



SPAN : 226 mm
LENGTH : 204 mm
PARTS : 156 pieces
SCALE:1/72



The British Aerospace Jetstream 31/32 is a light twin-turboprop airliner, developed and manufactured by British Aerospace. The Jetstream 31 is developed from the earlier Handley Page Jetstream 1. Until 1993, 386 Jetstream aircrafts had been manufactured, including 161 Jetstream Super 31 (Jetstream 32) airliners with 14 seats passenger cabs. The Jetstream 32 differed from the baseline aircraft in baggage section dimensions and more powerful TPE331-12 engines (1020 h.p. each one).



British Aerospace Jetstream 31/32 - лёгкий двухмоторный турбовинтовой пассажирский самолёт, разработанный и производившийся британской авиастроительной корпорацией British Aerospace. Самолет является модернизированной моделью Jetstream 1, компании Handley Page. К 1993 году было произведено 386 самолётов серии Jetstream, включая 161 лайнер Jetstream Super 31 (Jetstream 32) с 14-местными пассажирскими салонами. Jetstream 32 отличается от базовой модели большим по размеру багажным отсеком и более мощными двигателями TPE331-12. Для Королевских ВМС были построены несколько самолетов в варианте Jetstream T.3 для обучения операторов радиолокационного оборудования.

The model is executed on technology short run and is intended only for experienced modelers
Word-wide distributor for AMODEL kits: IBG, Warsawa, Poland
Fax: (4822)842-56-29; E-Mail: ibgsc@ibg.com.pl

Модель выполнена по технологии short run и предназначена только для опытных моделистов
Дистрибьютор моделей AMODEL: IBG, Варшава, Польша
Факс: (4822) 842-56-29; E-Mail: ibgsc@ibg.com.pl



USED SYMBOLS / ИСПОЛЬЗУЕМЫЕ СИМВОЛЫ

1

STAGES OF ASSEMBLY
ЭТАПЫ СБОРКИ

1

NUMBER PARTS
НОМЕР ДЕТАЛИ

1

APPLY DECALS
НАНЕСТИ
ДЕКАЛЬ

A

TO PAINT
ОКРАСИТЬ

G

GLUE
КЛЕИТЬ

X

DON'T GLUE
НЕ КЛЕИТЬ

?

OPTIONAL
НА ВЫБОР

X

TO MAKE A DETAIL
ИЗГОТОВИТЬ
ДЕТАЛЬ

K

DETACH WITH KNIFE
ОТДЕЛИТЬ НОЖОМ

2x

QUANTITY OF OPERATIONS(PARTS)
КОЛИЧЕСТВО ОПЕРАЦИЙ(ДЕТАЛЕЙ)



USED PAINTS / ИСПОЛЬЗУЕМЫЕ КРАСКИ

A

HUMBROL 96
RAF BLUE
СИНИЙ

B

HUMBROL 166
LIGHT GREY
СВЕТЛО-СЕРЫЙ

C

HUMBROL 33
BLACK
ЧЕРНЫЙ

D

HUMBROL 130
WHITE
БЕЛЫЙ

E

HUMBROL 56
ALUMINIUM
АЛЮМИНИЙ

F

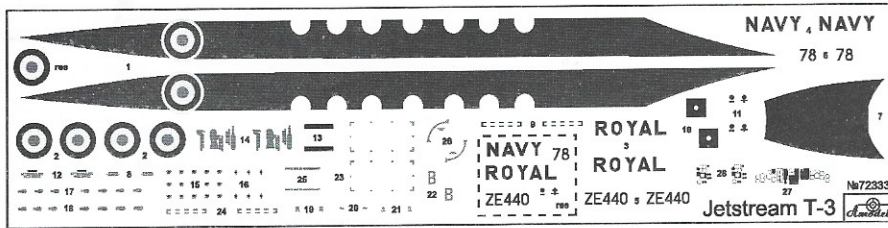
HUMBROL 27003
POLISHED STEEL
ПОЛИР. СТАЛЬ

G

HUMBROL 153
INSIGNIA RED
КРАСНЫЙ

H

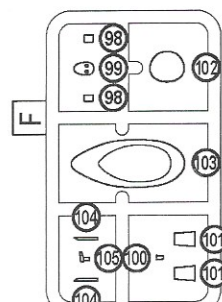
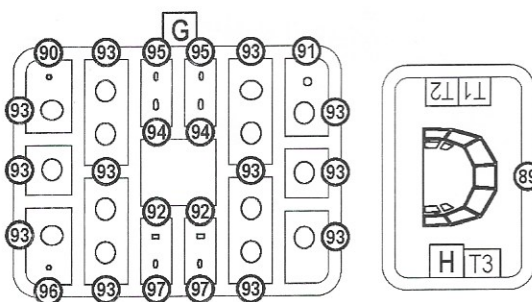
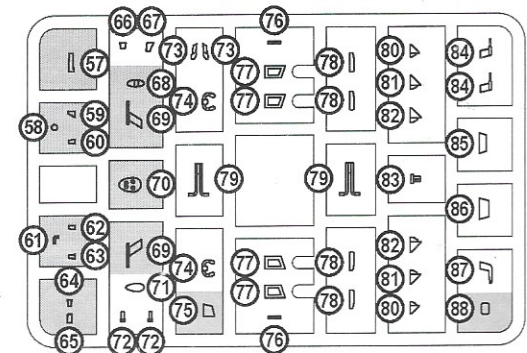
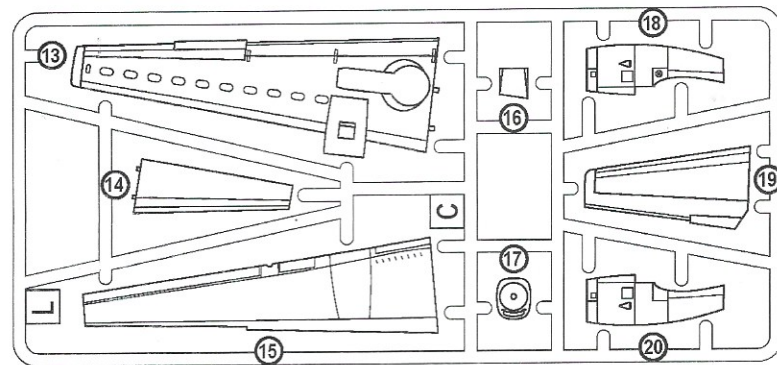
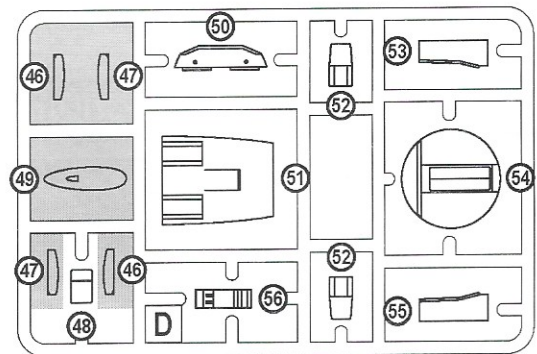
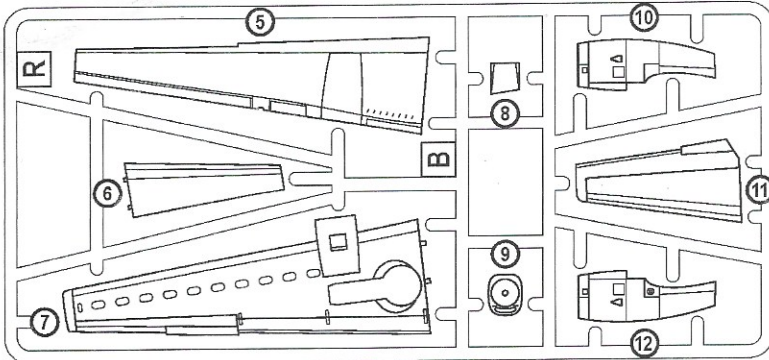
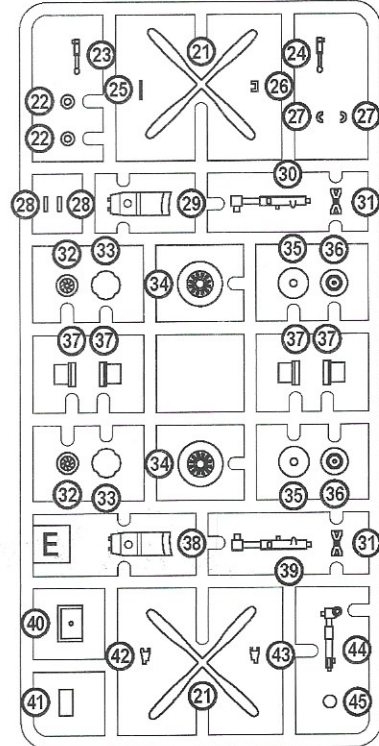
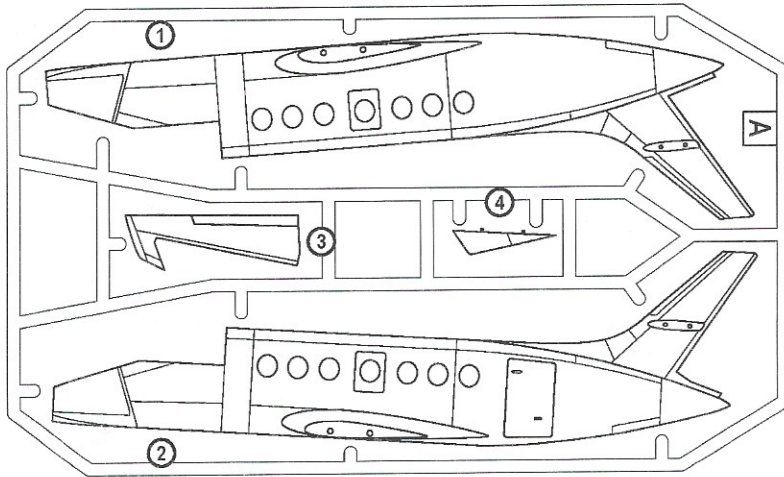
HUMBROL 145
MEDIUM GREY
СРЕДНЕ-СЕРЫЙ



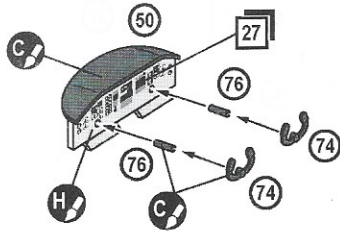
DECALS FOR ONE VERSION OF COLOURING
ДЕКАЛЬ ДЛЯ ОДНОГО ВАРИАНТА ОКРАСКИ

156 DETAILS FOR ASSEMBLY OF ONE MODEL
156 ДЕТАЛЕЙ ДЛЯ СБОРКИ ОДНОЙ МОДЕЛИ

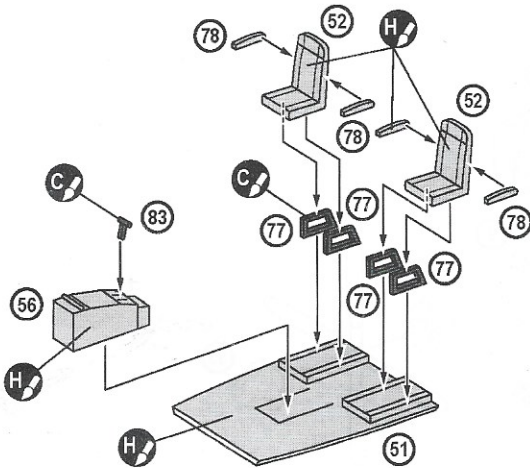
PARTS NOT FOR USE
ПРИ СБОРКЕ НЕ ИСПОЛЬЗУЮТСЯ



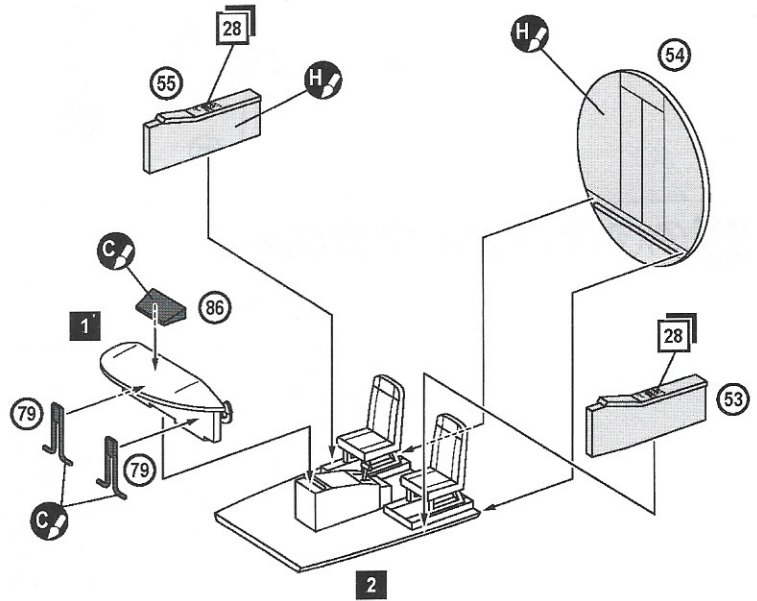
1 (C) 50 2x (74) 2x (76)



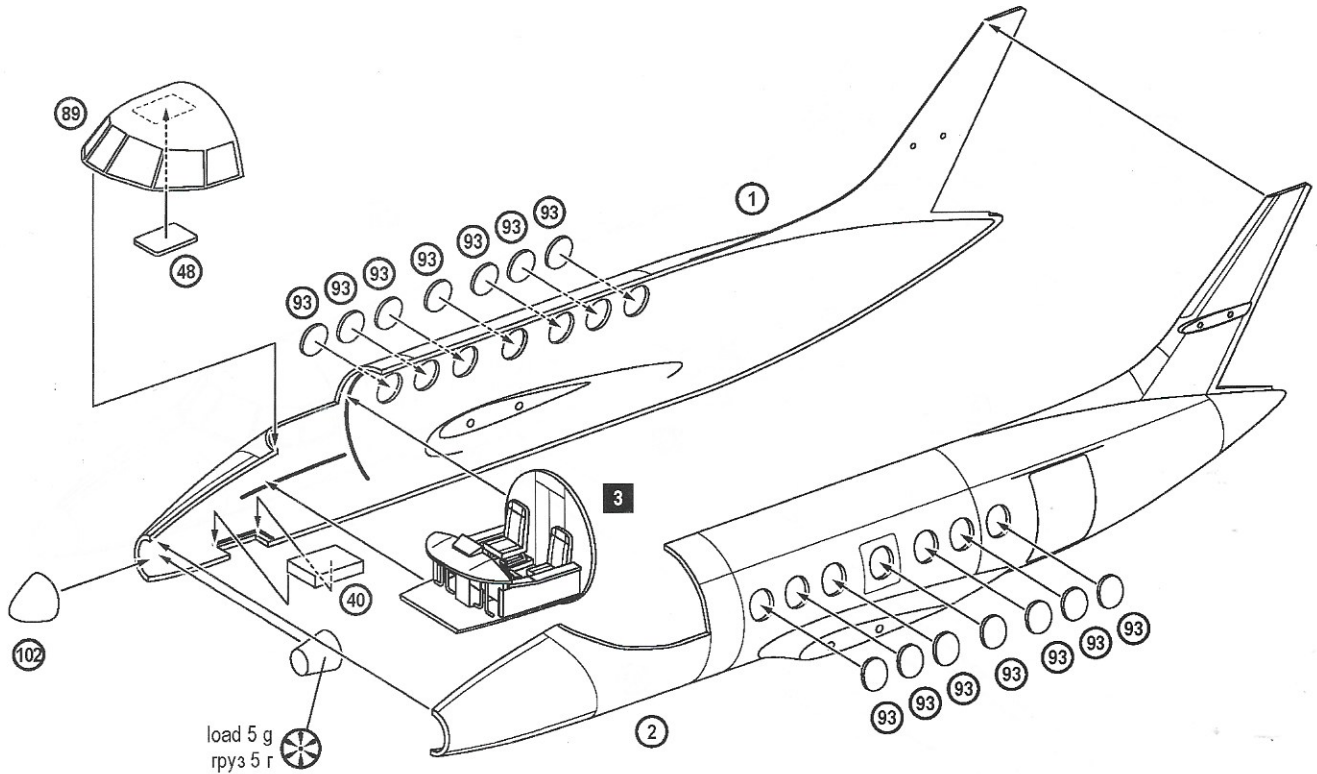
2 (C) 51 2x (52) (56) 4x (77) 4x (78) (83)



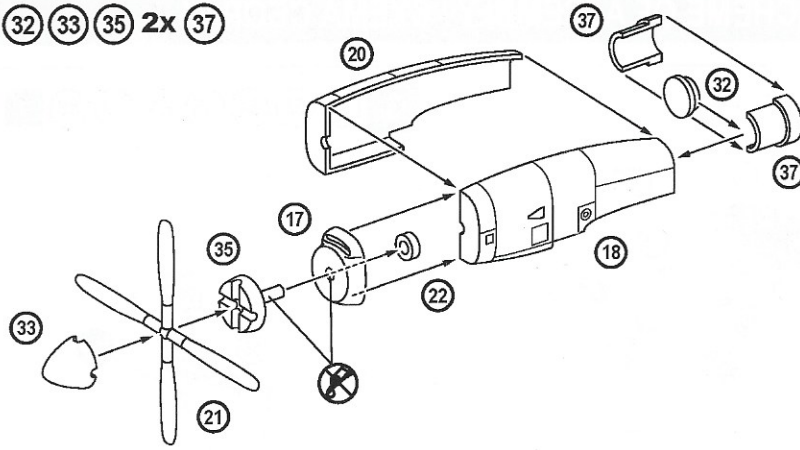
3 (C) 53 (54) (55) 2x (79) (86) 1 2



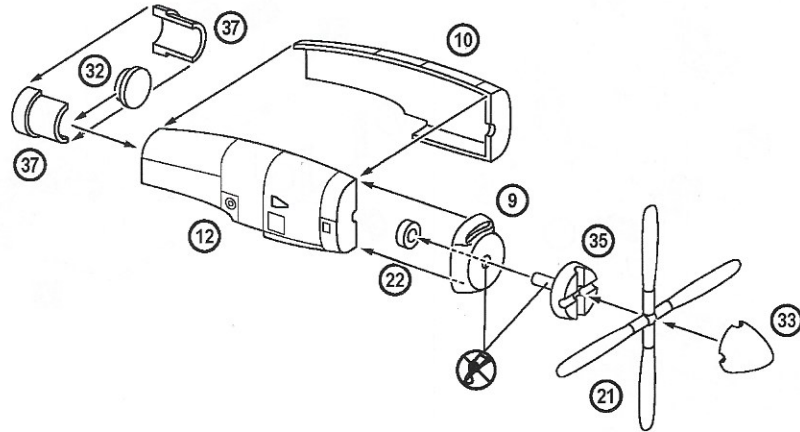
4 (C) 1 2 (40) (48) (89) 14x (93) (102) 3



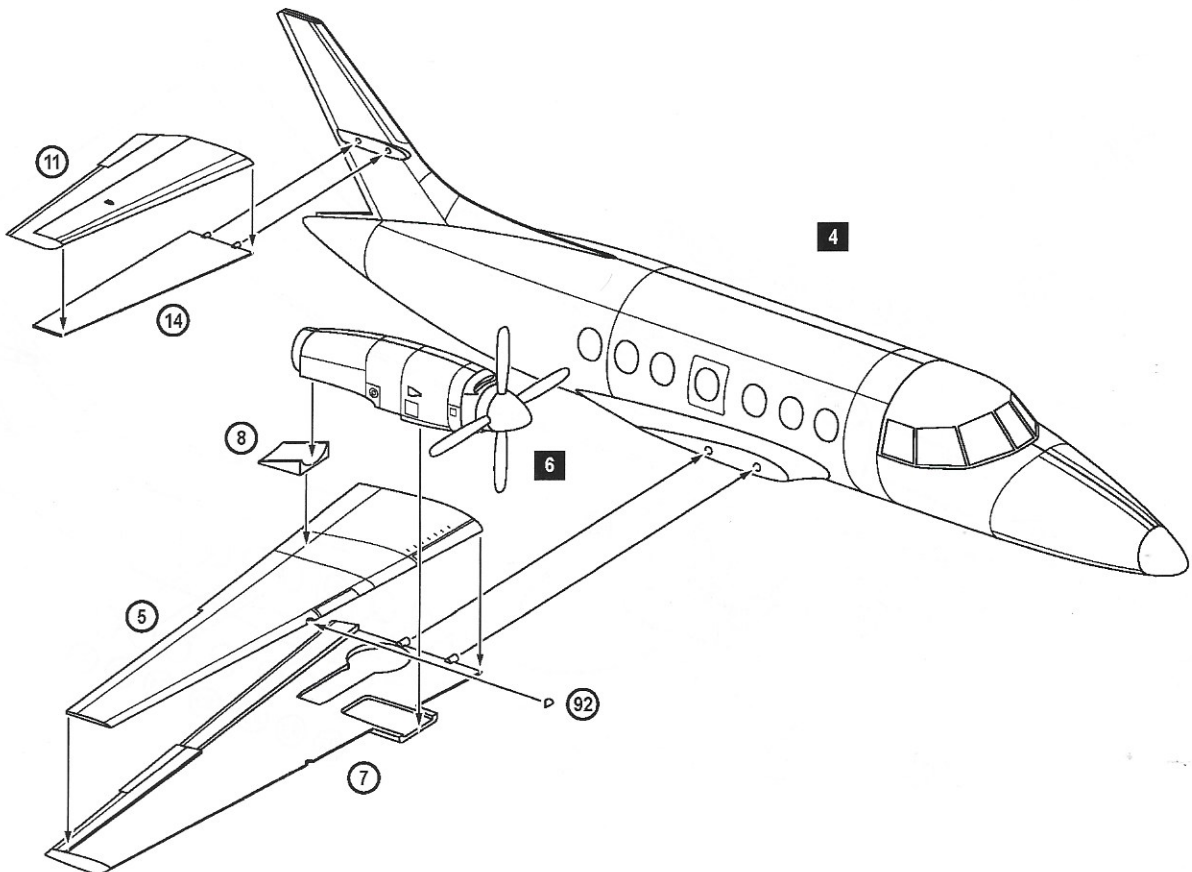
5  17 18 20 21 22 32 33 35 2x 37



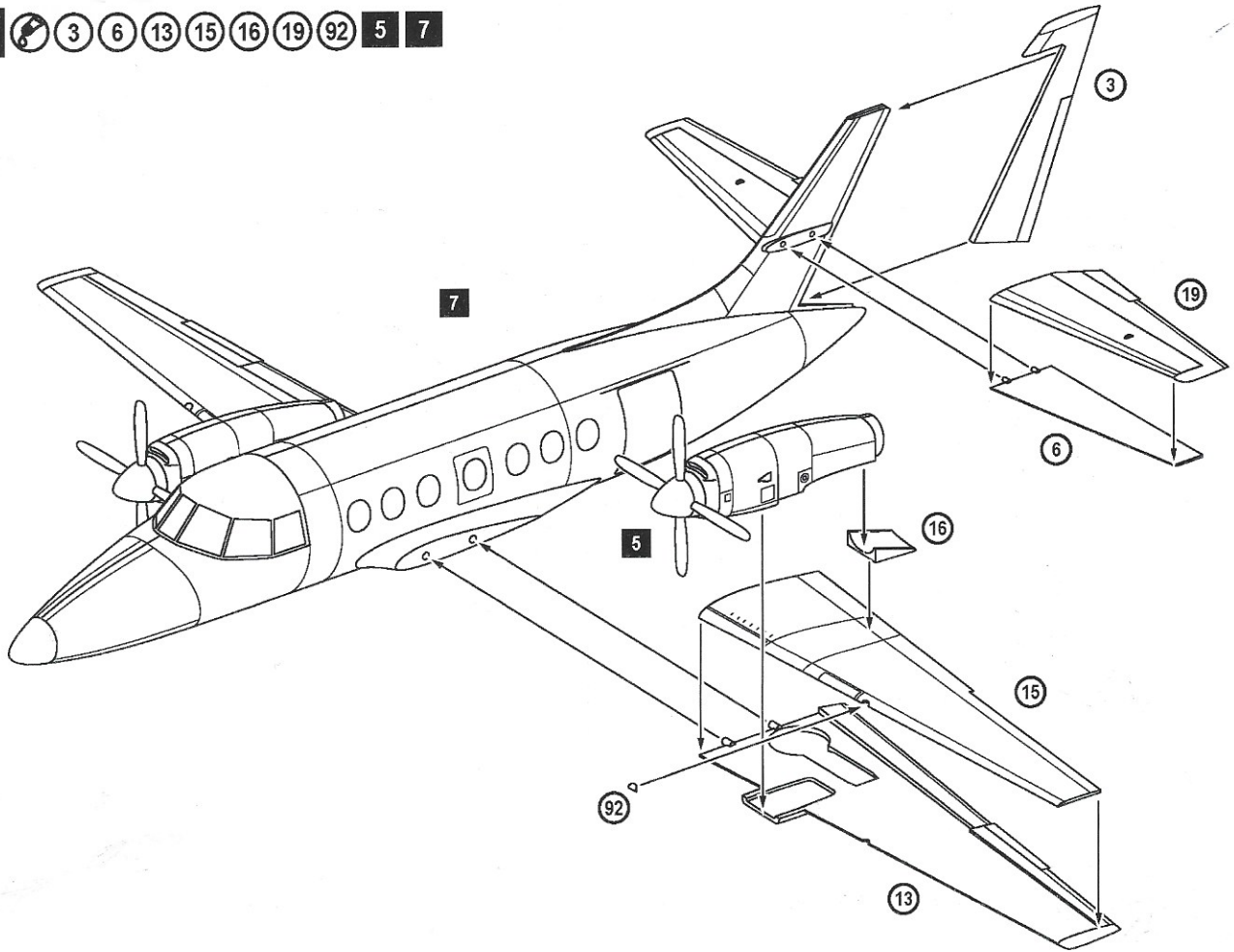
6  9 10 12 21 22 32 33 35 2x 37



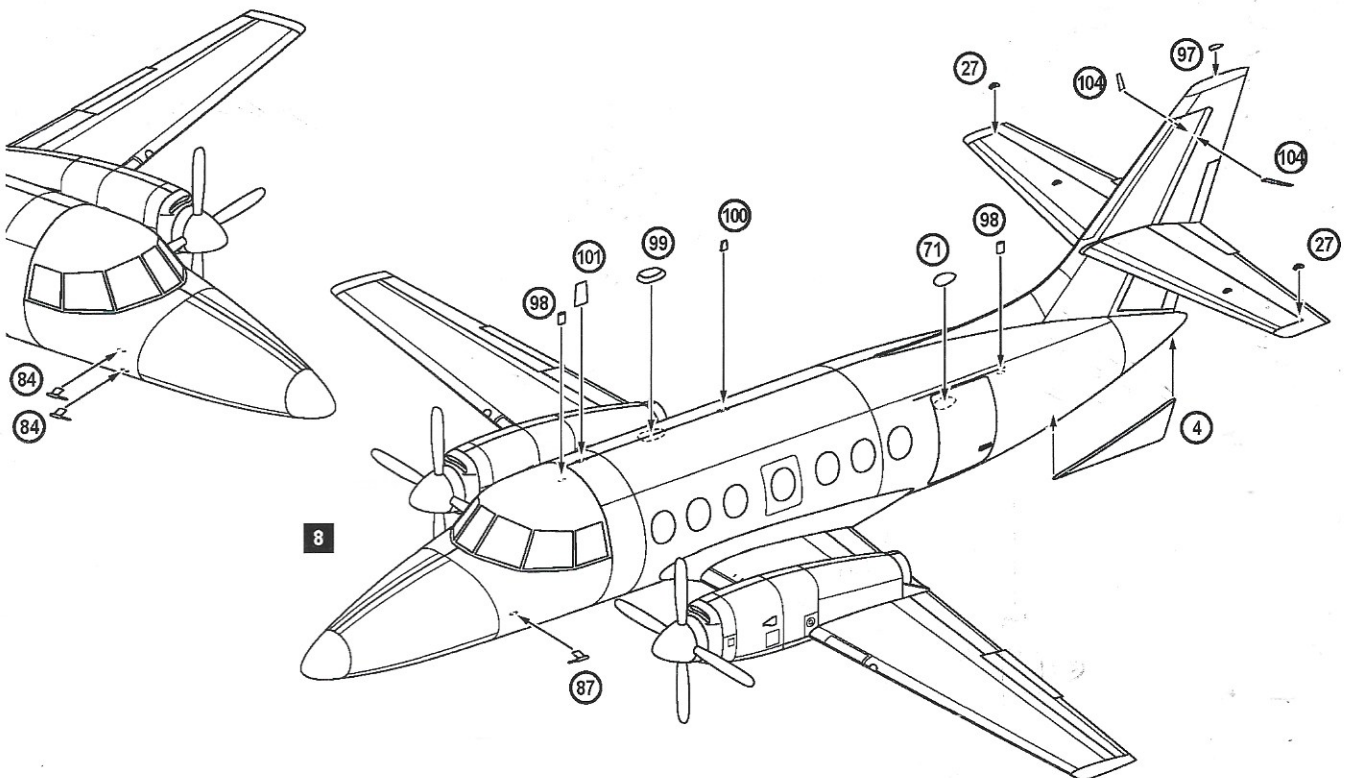
7  5 7 8 11 14 92 4 6



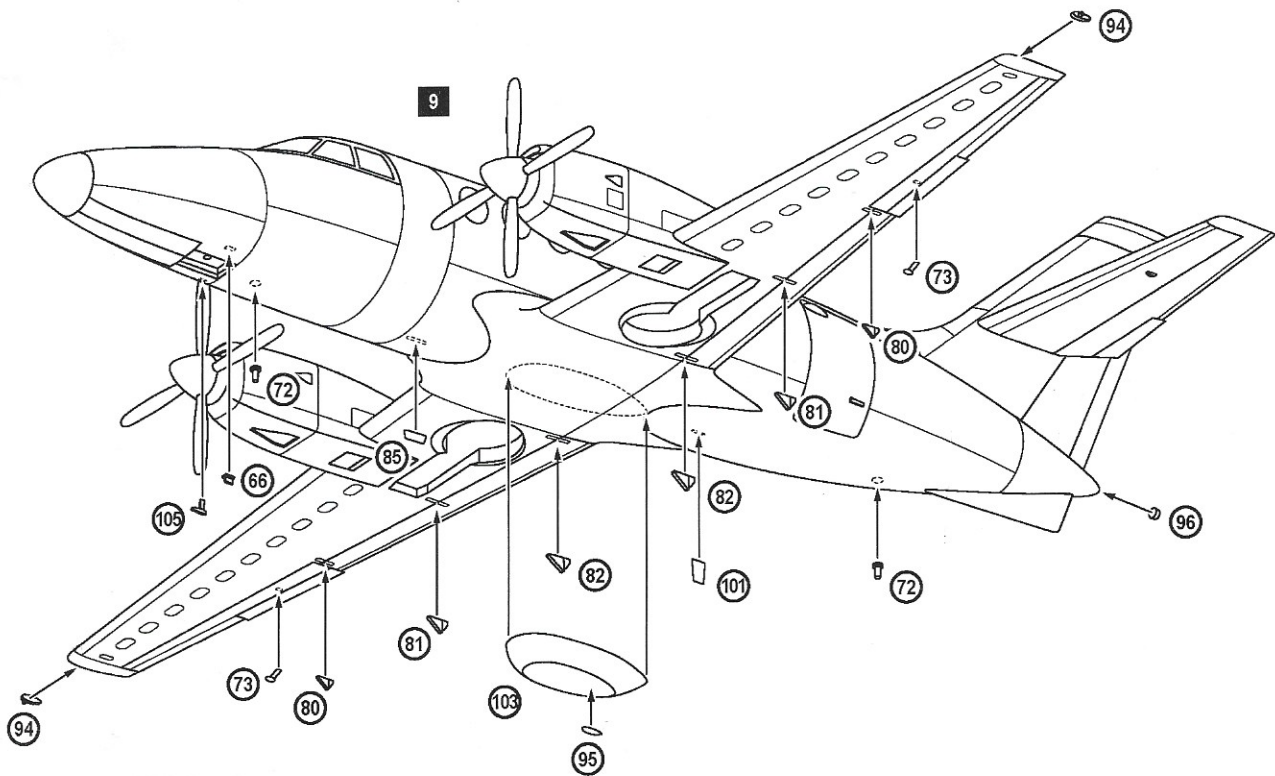
8 3 6 13 15 16 19 92 5 7



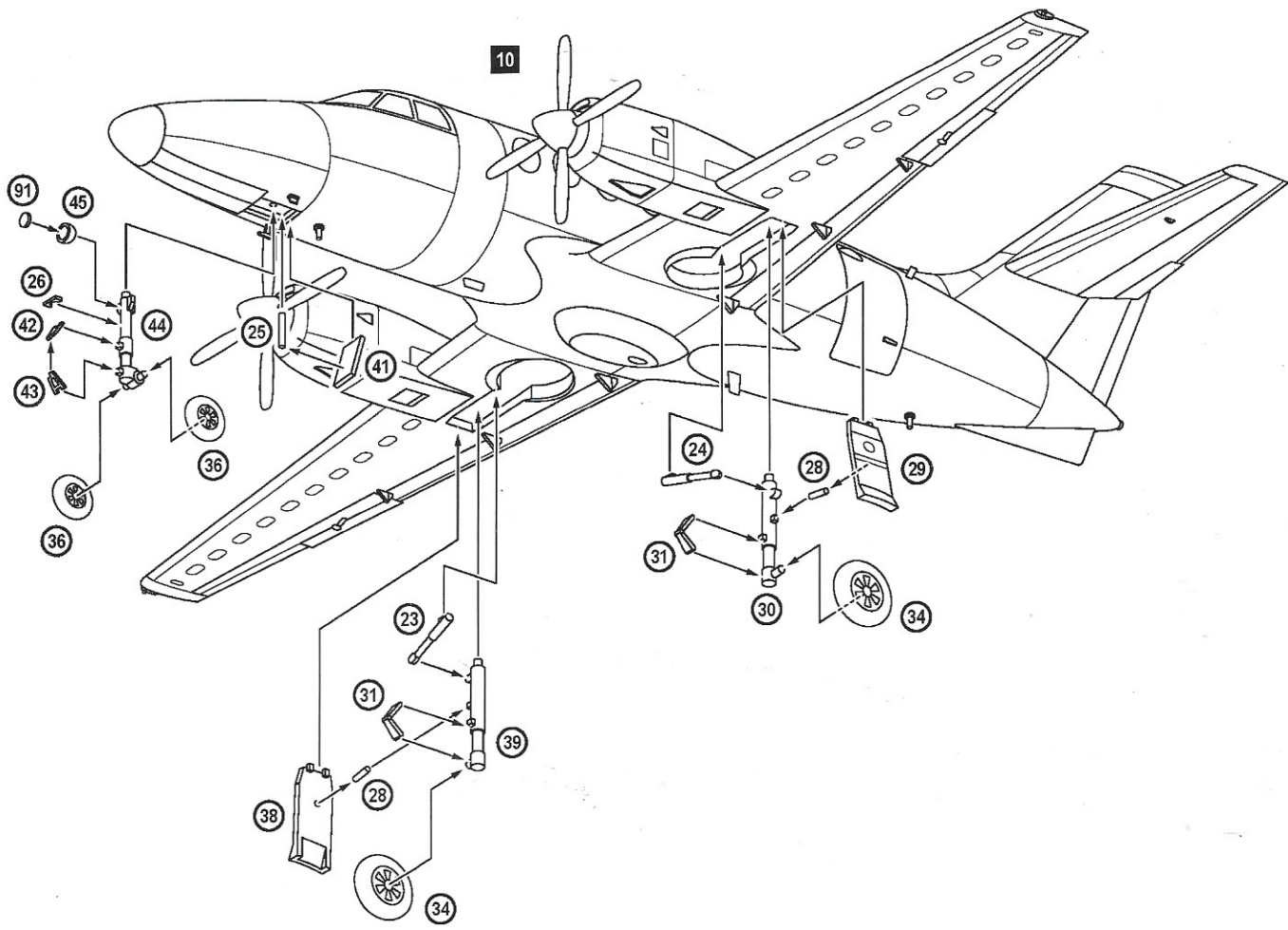
9 4 2x 27 71 2x 84 87 97 2x 98 99 100 101 2x 104 8



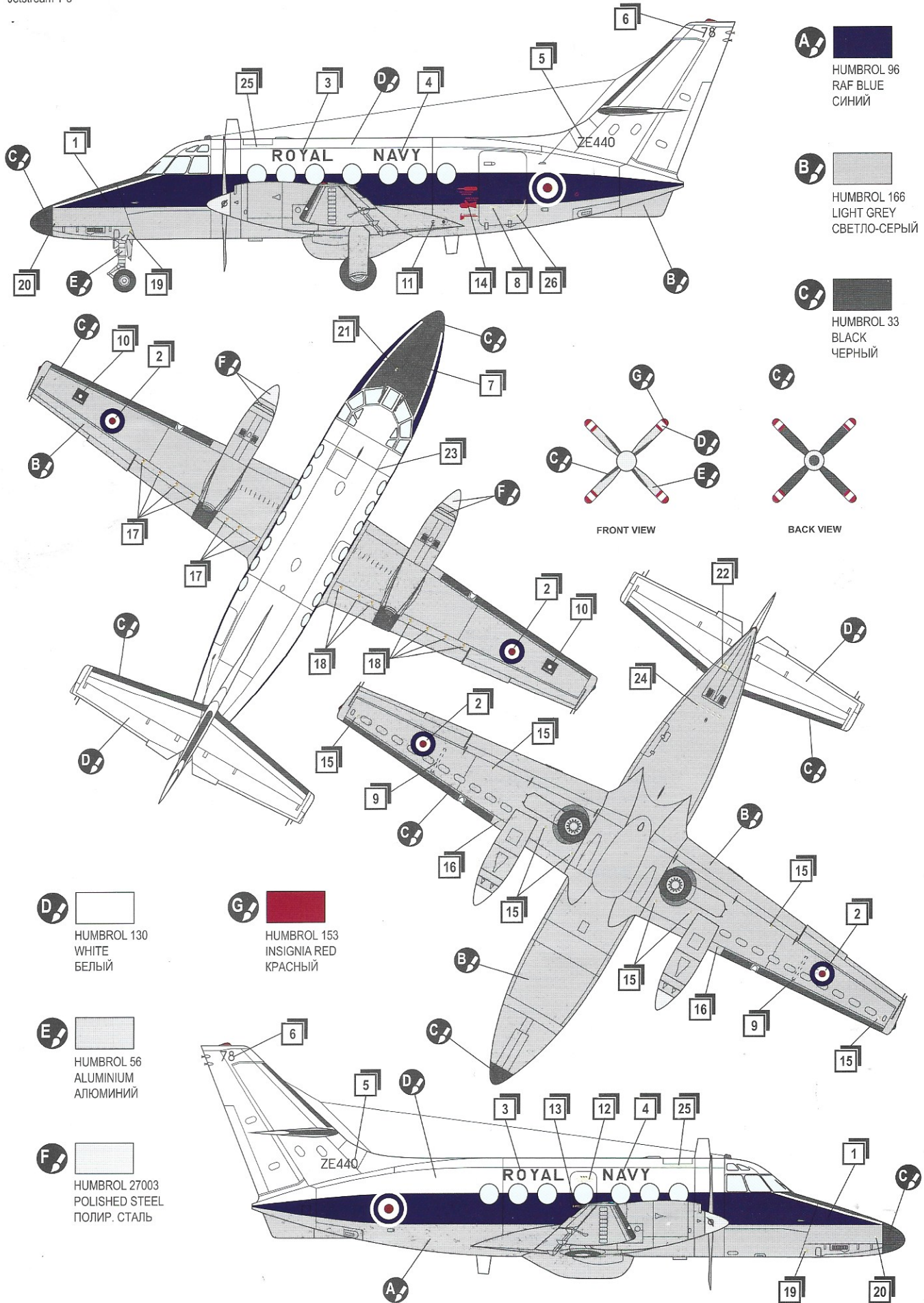
10 66 2x 72 2x 73 2x 80 2x 81 2x 82 85 2x 94 95 96 101 103 105 9



11 23 24 25 26 2x 28 29 30 2x 31 2x 34 2x 36 38 39 41 42 43 44 45 91 10



Jetstream T-3



A 
 HUMBROL 96
 RAF BLUE
 СИНИЙ

B 
 HUMBROL 166
 LIGHT GREY
 СВЕТЛО-СЕРЫЙ

C 
 HUMBROL 33
 BLACK
 ЧЕРНЫЙ

D 
 HUMBROL 130
 WHITE
 БЕЛЫЙ

G 
 HUMBROL 153
 INSIGNIA RED
 КРАСНЫЙ

E 
 HUMBROL 56
 ALUMINIUM
 АЛЮМИНИЙ

F 
 HUMBROL 27003
 POLISHED STEEL
 ПОЛИР. СТАЛЬ

FRONT VIEW

BACK VIEW