

Made in Italy

**1:72** scale**No 1466**

# Junker Ju-87G-2 Kanonenvogel

**EN**

The JU-87 dive bomber is certainly one of the best known aircraft of WW2. The characteristic "gull wing" aircraft gained great notoriety at the beginning of the war, and is considered, together with the Panzer Divisions of the Wehrmacht, as defining symbols of the Blitzkrieg. During the war, new versions with differing operational profiles were introduced. The Ju-87G was developed as an "anti-tank" version of the Stuka, to counter the vast array of enemy armored vehicles deployed on the eastern front post 1943. The Stuka "ace" Hans Ulrich Rudel proposed the addition of two 37 mm Flak 18 cannons housed in underwing pods to better counter this developing threat. With this configuration the Ju-87G "Kanonenvogel" proved extremely effective in the hands of experienced pilots. Even more refined was the G-2 version which was characterized by greater wing surfaces, in turn derived from the previous D-5 version.

**IT**

Il bombardiere in picchiata JU-87 è sicuramente uno degli aerei del secondo conflitto mondiale più noti e famosi. Questo caratteristico velivolo dall'ala a "gabbiano" conquistò grande fama all'inizio della guerra ed è considerato, assieme alle Divisioni Panzer della Wehrmacht, simbolo della Blitzkrieg. Nel corso della guerra vennero introdotte nuove versioni con diversi profili operativi. Lo Ju-87G venne sviluppato come versione "anticarro" del celebre Stuka per contrastare, sul fronte orientale dopo il 1943, l'impressionante numero di mezzi corazzati nemici. Il celebre pilota di Stuka Hans Ulrich Rudel suggerì di applicare due cannoni Flak 18 da 37 mm alloggiati in pod sub-alari per meglio contrastare questa nuova minaccia. In questa configurazione lo Ju-87G "Kanonenvogel" si dimostrò, nelle mani di piloti esperti, estremamente efficace. Più in dettaglio la versione G-2 si caratterizzava da una superficie alare maggiorata derivata dalla precedente versione D-5.

**DE**

Der Sturzkampfbomber JU-87 ist sicher eins der bekanntesten und berühmtesten Flugzeuge aus dem zweiten Weltkrieg. Dieses charakteristische Flugzeug mit ausgeprägten Knickflügeln erwarb sich bei Kriegsbeginn großen Ruhm und gilt zusammen mit den Panzerdivisionen der Wehrmacht als Symbol für den Blitzkrieg. Im Laufe des Krieges wurden neue Versionen mit unterschiedlichen Einsatzprofilen eingeführt. Die Ju-87G wurde als „Panzerabwehr“-Version der berühmten Stuka entwickelt, um der beeindruckenden Zahl feindlicher Panzerfahrzeuge an der Ostfront nach 1943 zu begegnen. Der berühmte Stuka-Pilot Hans Ulrich Rudel schlug zwei 37-mm-Flak-18-Kanonen vor, die in Unterflügeln untergebracht waren, um dieser neuen Bedrohung besser begegnen zu können. In dieser Konfiguration erwies sich die Ju-87G „Kanonenvogel“ in den Händen erfahrener Piloten als äußerst effektiv. Die Version G-2 zeichnete sich insbesondere durch eine vergrößerte Flügelfläche aus, die von der Vorgängerversion D-5 abgeleitet war.

**FR**

Le bombardier en piqué JU-87 est sûrement l'un des avions les plus connus et célèbres de la seconde guerre mondiale. Cette caractéristique de l'avion à aile en forme de « mouette » acquit une grande notoriété au début de la guerre et fut considérée, avec les Divisions Panzer de la Wehrmacht, symbole de la Blitzkrieg. Au cours de la guerre, de nouvelles versions avec des profils opérationnels différents ont été introduites. Le Ju-87G a été développé comme une version « anticar » du célèbre Stuka pour combattre un nombre impressionnant de véhicules blindés ennemis sur le front oriental après 1943. Le célèbre pilote de Stuka Hans Ulrich Rudel a suggéré d'appliquer deux canons Flak 18 de 37 mm logés dans des pods sous les ailes pour mieux contrer cette nouvelle menace. Dans cette configuration, le Ju-87G « Kanonenvogel » s'est avéré extrêmement efficace aux mains de pilotes expérimentés. Plus précisément, la version G-2 se caractérisait par une surface alaire accrue dérivée de la version précédente D-5.

**ES**

El bombardero en picado JU-87 seguramente es uno de los aviones de la Segunda Guerra Mundial más famosos y conocidos. Este característico avión con alas de « gaviota » conquistó gran fama al principio de la guerra y se considera, junto con las Divisiones Panzer de Wehrmacht, símbolo de la Blitzkrieg. En el transcurso de la guerra, se introdujeron nuevas versiones con diferentes perfiles operativos. El Ju-87G se desarrolló como una versión « antitanque » del famoso Stuka para contrarrestar el impresionante número de vehículos blindados enemigos en el Frente Oriental después de 1943. El famoso piloto de Stuka Hans Ulrich Rudel sugirió dos cañones Flak 18 de 37 mm alojados en vainas subalares para contrarrestar mejor esta nueva amenaza. En esta configuración, el Ju-87G "Kanonenvogel" demostró ser extremadamente eficaz en manos de pilotos experimentados. Más concretamente, la versión G-2 se caracterizaba por una mayor superficie alar derivada de la anterior versión D-5.

**RU**

Пикирующий бомбардировщик JU-87 («Юнкерс») - это несомненно один из самых известных и знаменитых самолётов времён Второй мировой войны. Этот самолёт, отличительной чертой которого было крыло типа «перевернутой чайки» пользовалось большим успехом в начале войны и считался, наряду с танковой дивизией Вермахта, символом немецких побед времён блицкрига. В ходе войны появились новые версии с различными эксплуатационными профилями. Ju-87G был разработан как «противотанковая» версия знаменитого Stuka для борьбы с внушительным количеством вражеской бронетехники на Восточном фронте после 1943 года. Знаменитый пилот Stuka Ганс Ульрих Рудель предложил установить две 37-мм пушки Flak 18 под консолями крыла, чтобы лучше противостоять этой новой угрозе. В этой конфигурации Ju-87G "Kanonenvogel" оказался чрезвычайно эффективным в руках опытных пилотов. В частности, версия G-2 отличалась увеличенной площадью крыла, полученной от предыдущей версии D-5.



- EN** WARNING: Model for adult modellers age 14 and over  
**IT** ATTENZIONE: Modello per collezionisti adulti di età superiore ai 14 anni  
**FR** ATTENTION: Modèle pour modélistes de 14 ans et plus.  
**DE** ACHTUNG: Modellbausatz Für Modellbauer über 14 Jahre.  
**NL** WAARSCHWING: Geschikt voor 14 jaar en ouder.  
**ES** ATENCION: Modelo para modelistas mayores de 14 años.

**EN ATTENTION - Useful advice!**

Study the instructions carefully prior to assembly. Remove parts from frame with a sharp knife or a pair of scissor and trim away excess plastic. Do not pull or parts. Assemble the parts in numerical sequence. Use plastic cement ONLY and use cement sparingly to avoid damaging the mould. Black arrows indicate parts to be glued together. White arrows indicate on which frame the parts must be assembled WITHOUT using cement. These letters (A - B - C...) indicate on which frame the parts will be found. Paint small parts before detaching them from frame. Remove paint where parts are to be cemented. Crossed out parts must not be used.

**IT ATTENZIONE - Consigli utili!**

Prima di iniziare il montaggio studiare attentamente il disegno. Staccare con molta cura i pezzi dalle stampate, usando un taglia-balsa oppure un paio di forbici e togliere con una piccola lima o con carta vetro fine eventuali sbavature. Mai staccare i pezzi con le mani. Montarli seguendo l'ordine delle numerazioni delle tavole. Eliminare dalla stampata il numero del pezzo appena montato facendogli sopra una croce. Le frecce nere indicano i pezzi da incollare, le frecce bianche indicano i pezzi da montare senza colla. Usare solo colla per polistirolo. Le lettere (A - B - C...) ai lati dei numeri indicano la stampata ove si trova il pezzo da montare. I pezzi sbarrati da una croce non sono da utilizzare.

**DE ACHTUNG - Ein nützlicher Rat!**

Vor der Montage die Zeichnung aufmerksam studieren. Die einzelnen Montageteile mit einem Messer oder einer Schere vom Spritzring sorgfältig entfernen. Eventuelle Geste werden mit einer Klinge oder feinem Schmirgelpapier beseitigt. Keinesfalls die Montageteile mit den Händen entfernen. Bei der Montage der Teilnummern folgen. Pfeile zeigen die zu montierenden Teile während die weissen Pfeile die ohne Leim zu montierenden Teile anzeigen. Bitte nur Plastikklebstoff verwenden. Die Buchstaben (A - B - C...) neben den Nummern zeigt auf welchem Spritzring der zu montierende Teil zu finden ist. Die mit einem Kreuz markierten Teile sind nicht zu verwenden.

**FR ATTENTION - Conseils utiles!**

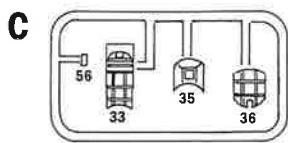
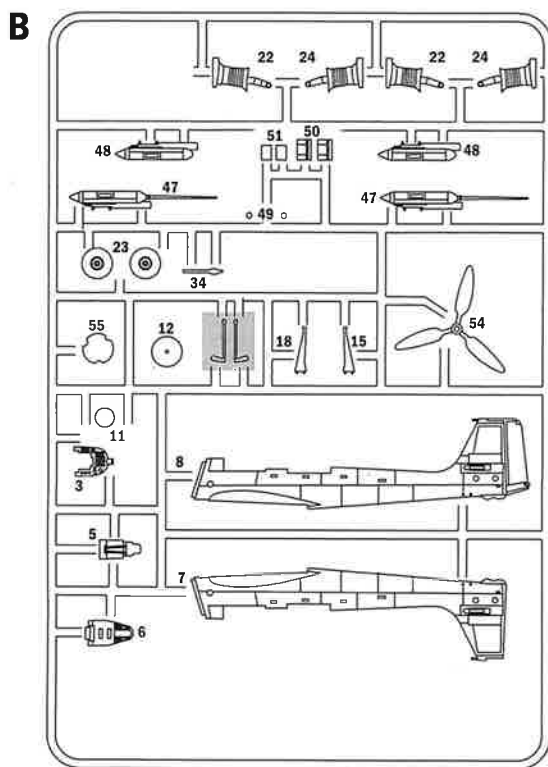
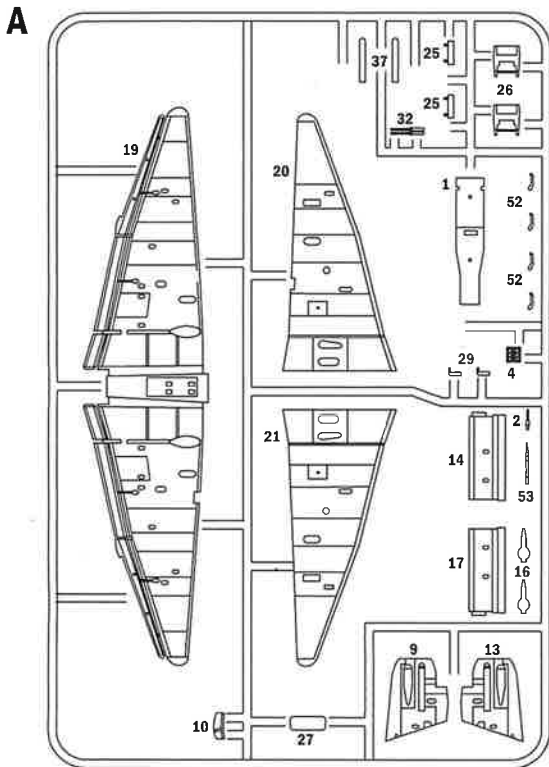
Avant de commencer le montage, étudier attentivement le dessin. Détacher avec beaucoup de soin les morceaux des moules en usant un massicot ou bien un pair de ciseaux et couper avec une petite lame avec du papier de verre fin ébarbotés éventuels. Jamais détacher les morceaux avec le mains. Monter les en suivant l'ordre de la numération des tables. Eliminer de la moule le numéro de la pièce qui vient d'être montée, en le bifurant avec une croix. Les flèches noires indiquent les pièces à coller, les flèches blanches indiquent les pièces à monter sans colle. Employer seulement de la colle pour polystyrol. Les lettres (A - B - C...) aux côtés des numéros indiquent la moule où se trouve la pièces à monter. Les pièces marquées par une croix ne sont pas à coller.

**ES ATENCION - Consejos útiles!**

Estudiar las instrucciones cuidadosamente antes de comenzar el montaje. Separar las piezas de las bandejas con un cuchillo afilado o un par de tijeras y retirar el exceso de plástico o rebaba. No arrancar las piezas. Montar las piezas en orden numérico. Utilizar SOLAMENTE pegamento para plástico y en poca cantidad para evitar que se dane el modelo. Las flechas negras indican las piezas que se deben pegar juntas. Las flechas blancas indican las piezas que deben ensamblarse SIN usar pegamento. Las letras (A - B - C...) indican en que bandeja se encuentran las piezas. Pintar las piezas pequeñas antes de separarlas de la bandeja. Retirar la pintura de los lugares por donde se deban pegar las piezas.

**RU ПРЕДУПРЕЖДЕНИЕ - полезные!**

ПЕРЕД ТЕМ, КАК ПРИБЛИТЬСЯ К СБОРКЕ, ВНИМАТЕЛЬНО ИЗУЧИТЬ ЧЕРТЕЖ. ОТДЕЛЬНО ОТРЕЗАТЬ ИЛИ ВЫРЕЗАТЬ ЧАСТИ МОДЕЛИ, ИСПОЛЬЗОВАТЬ ДЛЯ ЭТОГО КАНИЦЕЛЫЙ НОЖ ИЛИ ПАРУ НОЖИЦ. ОЧИСТИТЬ НЕОБХОДИМО ТОЛЬКО ЛЕЗВИЕ НОЖА С ПОМОЩЬЮ АБРАЗИВНОЙ БУМАГИ. НЕ ОТДЕЛЯТЬ ЭЛЕМЕНТЫ МОДЕЛИ ВЫРЫВАЯ ИМИ СООБЩАЮ ПОПРЯМУ НАПРАВЛЕНИЮ ДАВЛЕНИЯ. УДАЛЯТЬ ИЗ МОДЕЛИ ТОЛЬКО ТО, ЧТО ОБЕЗВАННО ДЕТАЛЬ, ПЕРЕНЕШИВАЯ ЕЕ. ЧЕРНЫЕ СТРЕЛКИ УКАЗЫВАЮТ ДЕТАЛИ К ОБОИВАНИЮ, БЕЛЫЕ СТРЕЛКИ УКАЗЫВАЮТ ДЕТАЛИ, КОТОРЫЕ СОБИРАЮТСЯ БЕЗ КЛЕЯ. ИСПОЛЬЗОВАТЬ ТОЛЬКО КЛЕЙ ДЛЯ ПОЛИСТИРОЛА. БУКВЫ (А - В - С...) НАПОБОК НОМЕРОВ ПОКАЗЫВАЮТ НА КАКИХ ДЕТАЛЯХ ПЕРЕНЕШИТЬ ДЕТАЛИ НЕ ИСПОЛЬЗОВАТЬ.

**SUGGESTED COLORS****A**

GRAUGRÜN RLM 74  
F.S. 36099  
ITALERI ACRYLPAINT - 4784AP

**B**

FLAT BLACK  
F.S. 37038  
ITALERI ACRYLPAINT - 4768AP

**C**

FLAT LEATHER  
F.S. 30100  
ITALERI ACRYLPAINT - 4674AP

**D**

FLAT WHITE  
F.S. 37875  
ITALERI ACRYLPAINT - 4769AP

**E**

FLAT GUN METAL  
F.S. 37200  
ITALERI ACRYLPAINT - 4681AP

**F**

FLAT EURO I DARK GREEN  
F.S. 34092  
ITALERI ACRYLPAINT - 4729AP

**G**

METAL FLAT ALUMINIUM  
F.S. 37178  
ITALERI ACRYLPAINT - 4677AP

**H**

FLAT RUST  
F.S. 30109  
ITALERI ACRYLPAINT - 4675AP

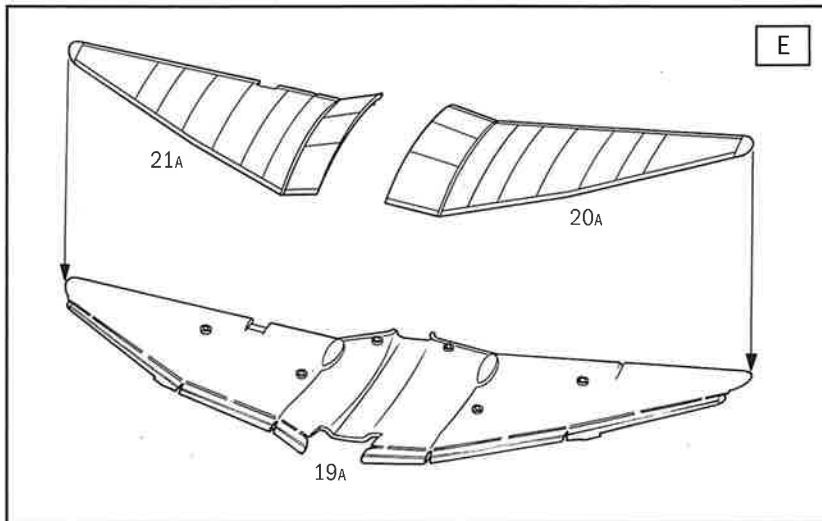
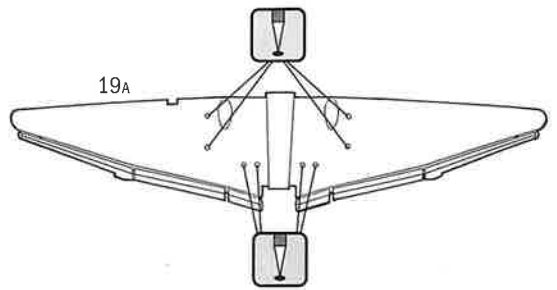
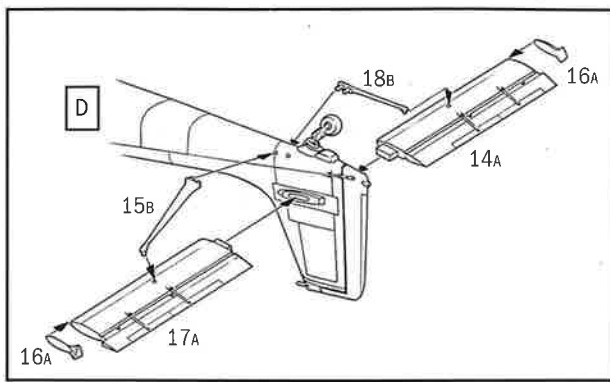
Parts not for use  
Teile werden nichtverwendet  
Parti da non utilizzare  
Pieces a ne pas utiliser



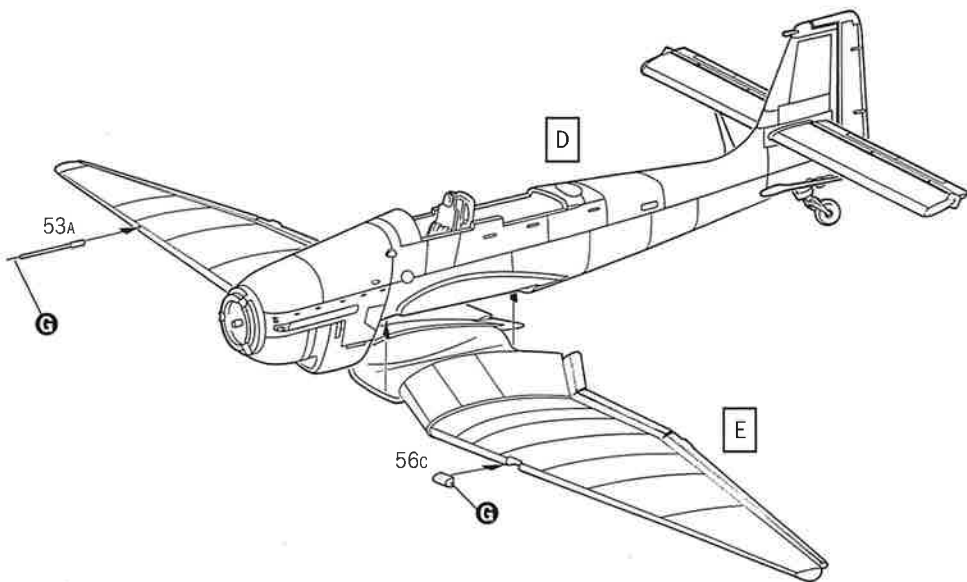
Drill holes  
Die Locher Aushohren  
Aprire i fori  
Ouvrir les trous

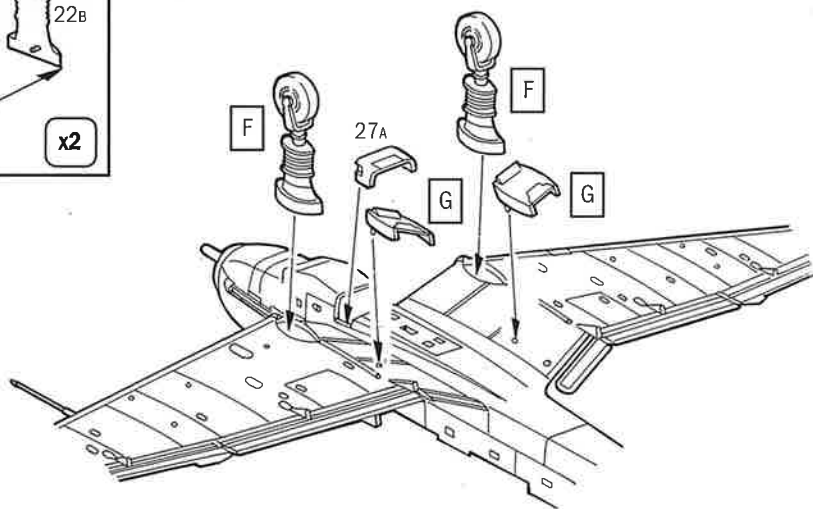
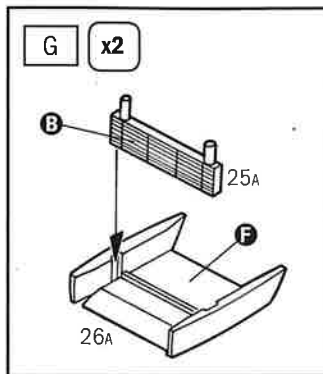
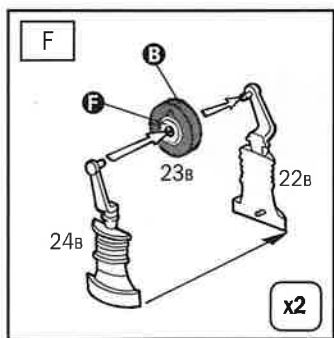
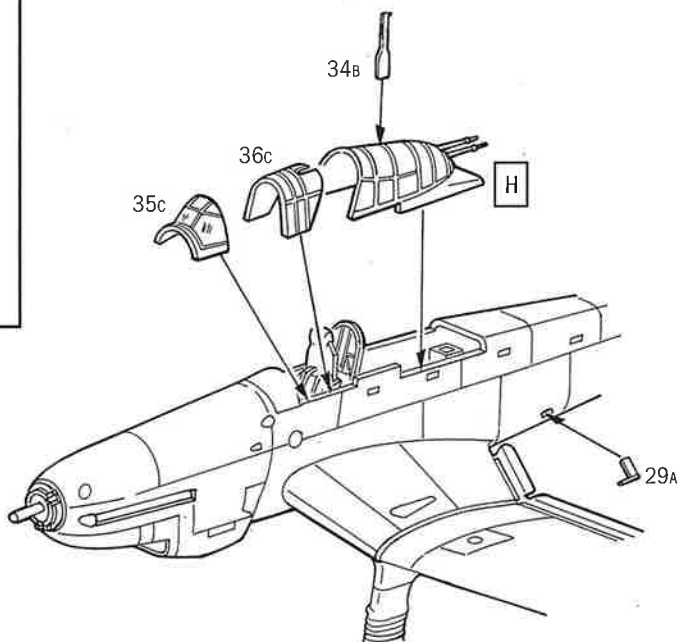
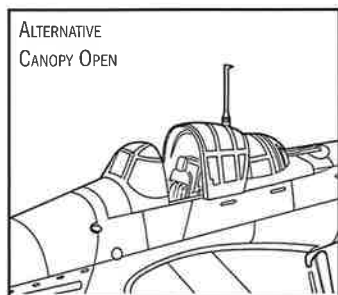
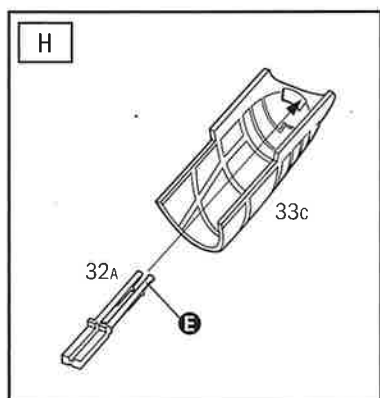


4

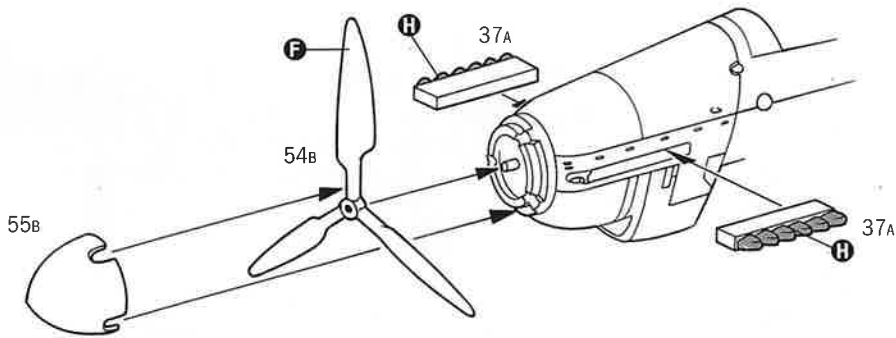


5

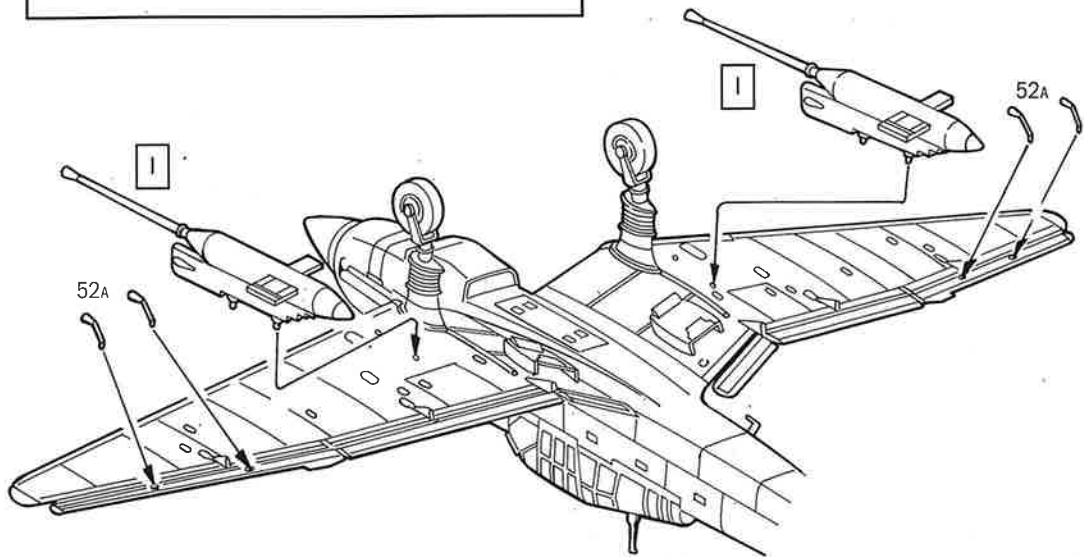
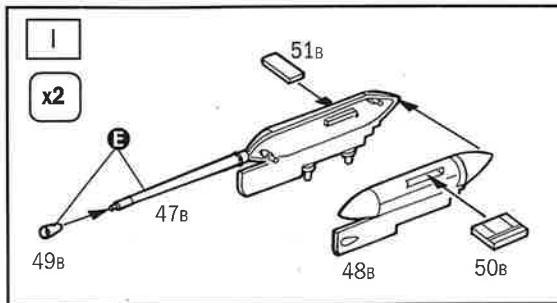


**6****7**

8



9



Istruzioni per l'applicazione delle decalcomanie. Ritagliare le decalcomanie occorrenti dal foglio, immergerle in un bicchiere di acqua pulita per circa 20", metterle in posizione sul modello e farle scivolare dalla carta: per una migliore aderenza comprimerle con una pezuola pulita.

Direction for applying the decals: cut the required decals out of the sheet; dip the into a glass of clean water for about 20"; position the decals on the kit, letting them slide from the paper. For a better adesion, press them by means of a clean rag.

På-sättning av decaler: klipp ut den decal som skall användas och doppa den i ett glas vatten under en 20". Sätt decalen på plats på modellen och låt den sakta glida av pappret. För att den skall sitta ordentligt, tryck till med en torr duk.



Anweisungen für Abziehbilder-Anbringung: Die benötigten Abziehbilder vom Blatt abschneiden, in ein Glas reines Wasser für etwa 20" eintauchen, auf das Modell legen und dann vom Papierbogen abnehmen. Um eine bessere Haftung zu erzielen, die Abziehbilder mit einem reinen Tuch andrücken.

Instruction pour l'application des décalcomanies. Couper les décalcomanies choisies et les plonger environ 20" dans un peu d'eau propre. Les placer sur le modèle en les faisant glisser de leur feuille et presser avec un morceau de chiffon pur éliminer les bulles d'air.

Instrucciones Para la aplicación de las calcomanías: cortar las requeridas, sumérgelas en un recipiente de agua limpia durante 20"; colocar las calcomanías sobre el modelo, haciéndolas deslizar sobre el papel. Para una mejor adherencia, presionarlas con un trapito limpio.

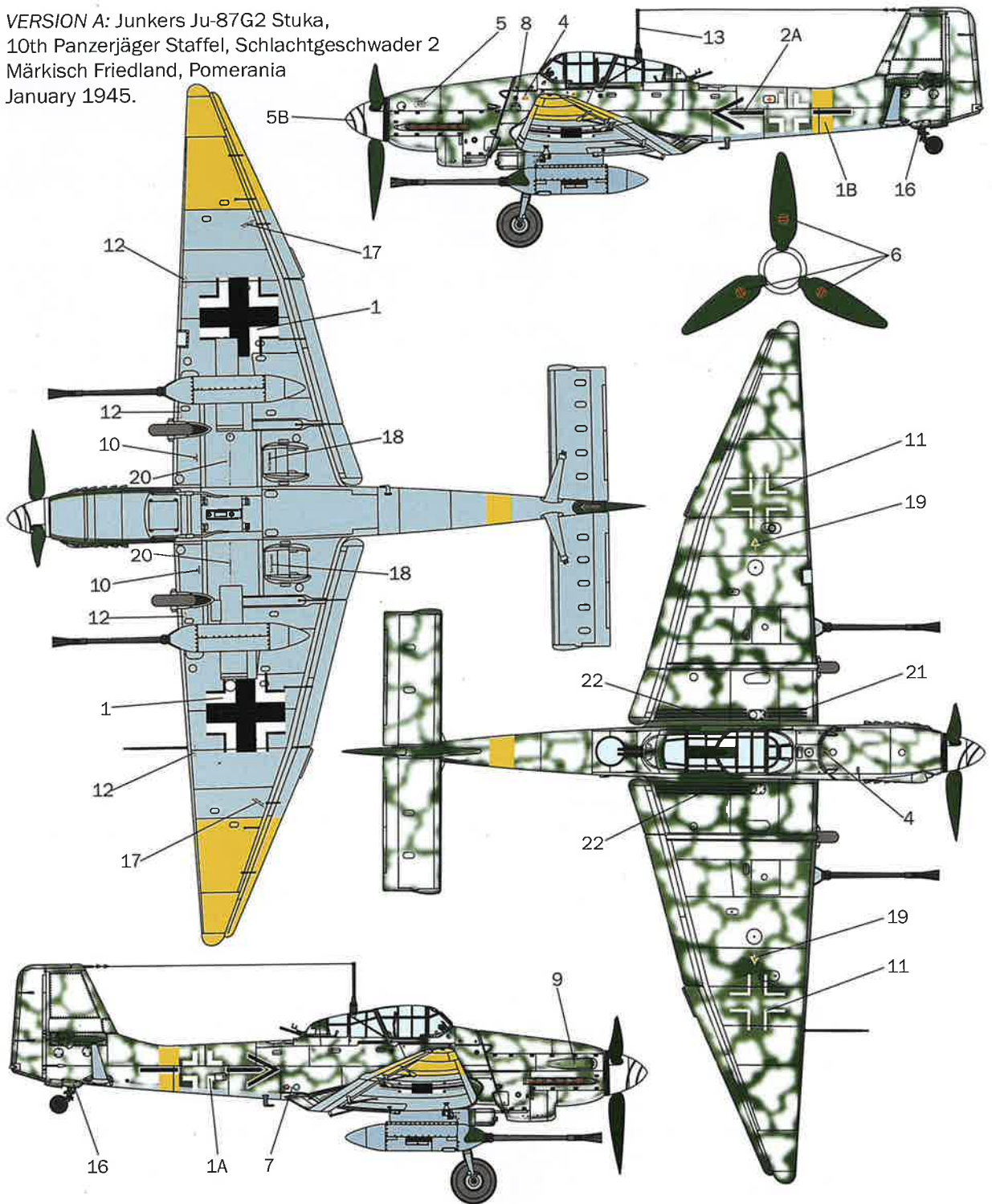
Transfers: knip het benodigde deel uit, dempel et ca. 20" onder water, oud het transfer legen het model en schuif het vanaf het papier op zijn plaats. Met een schoon doekje aandrukken.

デカール貼付は、お好みのデカールを切り取り、お風呂に浸けておく。貼る場所に浸けつけて、ゆるやかに紙を剥がすようにして貼る。貼った後は、清潔な布で押しつけて、空気を抜く。マーク面には、おろそかにしないでください。

Указания по применению декалей: Отрежьте нужную вам часть декали от общего листа, погрузите ее на 20" минуты в чистую воду, затем, выберите необходимое место на модели, перенесите туда изображение, сдвигая его с бумажной основы. Для лучшего прилипания прокатите декаль чистой тряпочкой.

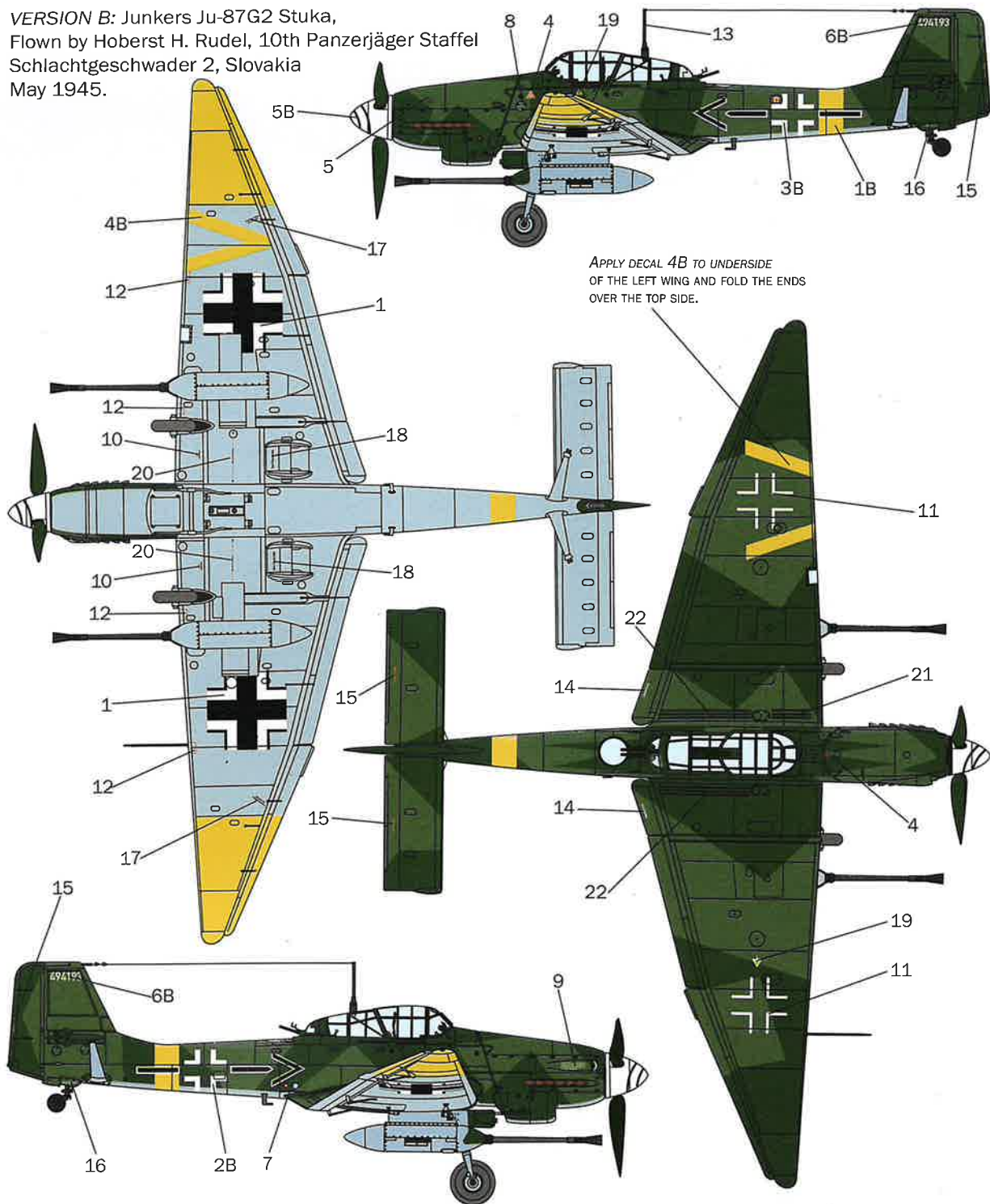


VERSION A: Junkers Ju-87G2 Stuka,  
 10th Panzerjäger Staffel, Schlachtgeschwader 2  
 Märkisch Friedland, Pomerania  
 January 1945.



	Hellblau RLM 65 4778AP F.S. 35352		Dunkelgrün RLM 71 4781AP		Schwarzgrün RLM 70 4780AP F.S. 34052		F White 4769AP F.S. 37875		F Insignia Yellow 4721AP F.S. 33538
--	---	---	-----------------------------	---	--	---	---------------------------------	---	---

VERSION B: Junkers Ju-87G2 Stuka,  
 Flown by Hoberst H. Rudel, 10th Panzerjäger Staffel  
 Schlachtgeschwader 2, Slovakia  
 May 1945.



Hellblau RLM 65  
 4778AP  
 F.S. 35352

Dunkelgrün RLM 71  
 4781AP

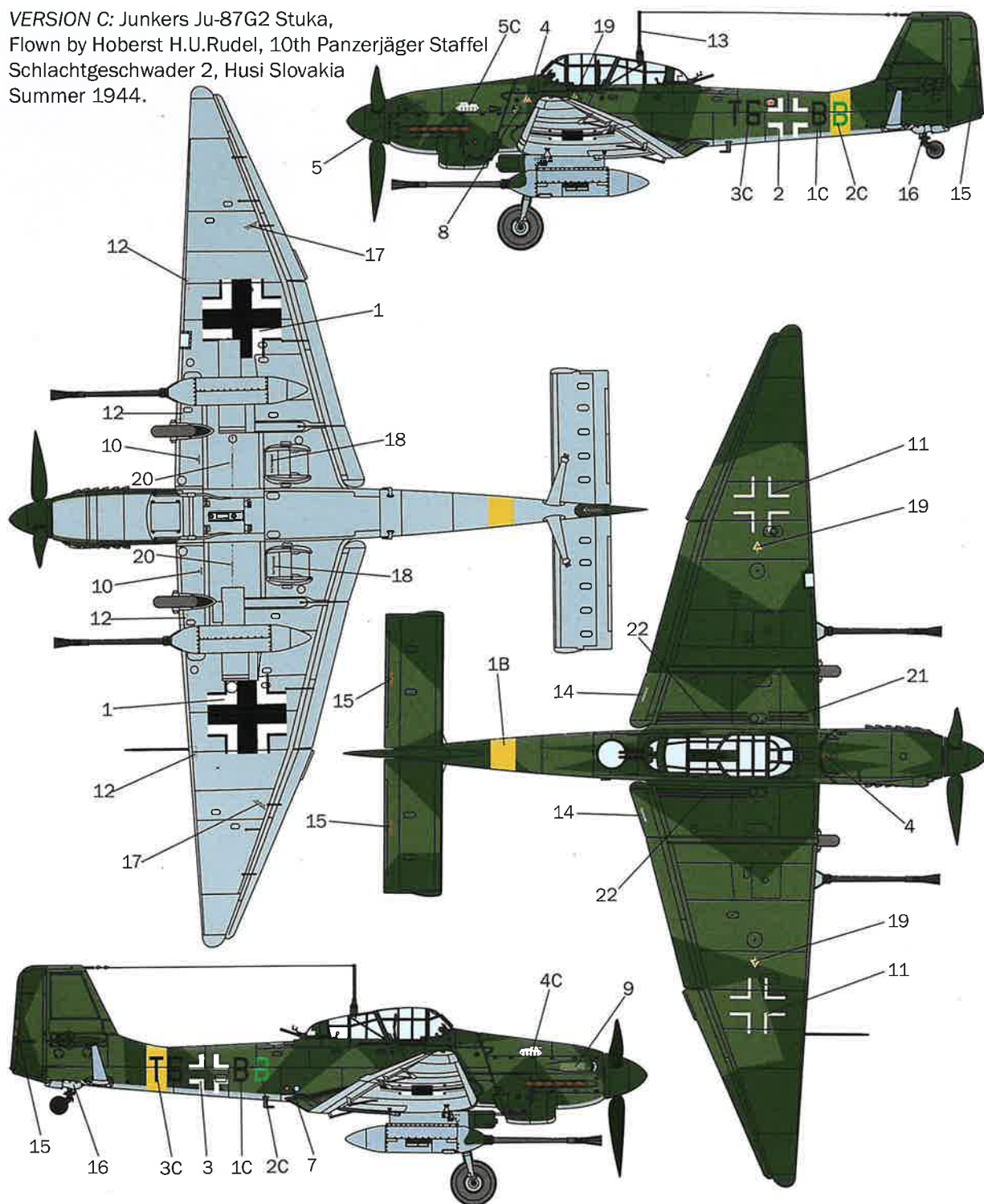
Schwarzgrün RLM 70  
 4780AP  
 F.S. 34052

F White  
 4769AP  
 F.S. 37875

F Insignia Yellow  
 4721AP  
 F.S. 33538

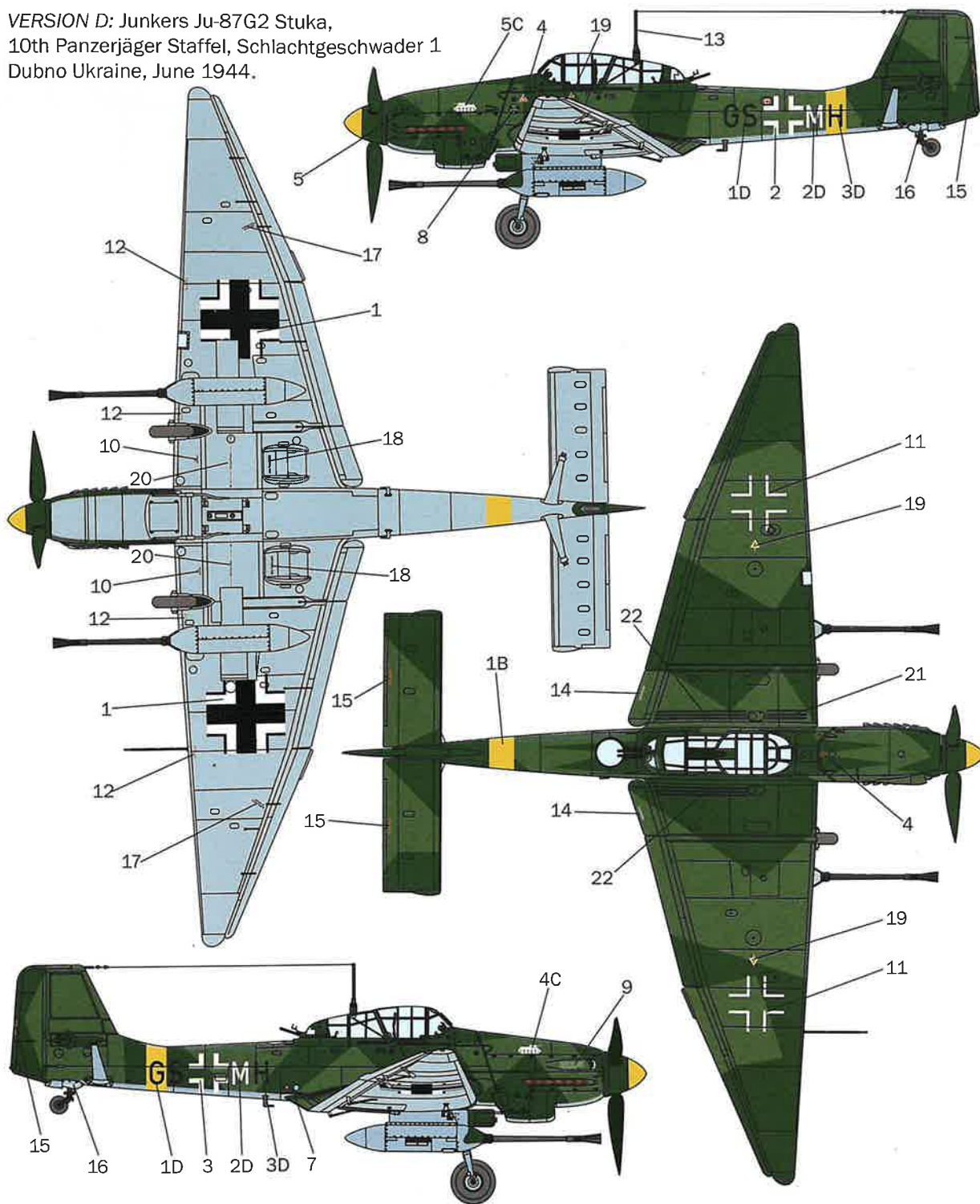


VERSION C: Junkers Ju-87G2 Stuka,  
 Flown by Hoberst H.U.Rudel, 10th Panzerjäger Staffel  
 Schlachtgeschwader 2, Husi Slovakia  
 Summer 1944.



	Hellblau RLM 65 4778AP F.S. 36118		Dunkelgrün RLM 71 4781AP		Schwarzgrün RLM 70 4780AP F.S. 36118
--	---	--	-----------------------------	--	--

VERSION D: Junkers Ju-87G2 Stuka,  
 10th Panzerjäger Staffel, Schlachtgeschwader 1  
 Dubno Ukraine, June 1944.



	Hellblau RLM 65 4778AP F.S. 35352		Dunkelgrün RLM 71 4781AP		Schwarzgrün RLM 70 4780AP F.S. 34052
--	---	--	-----------------------------	--	--