

SAUBER-MERCEDES C9

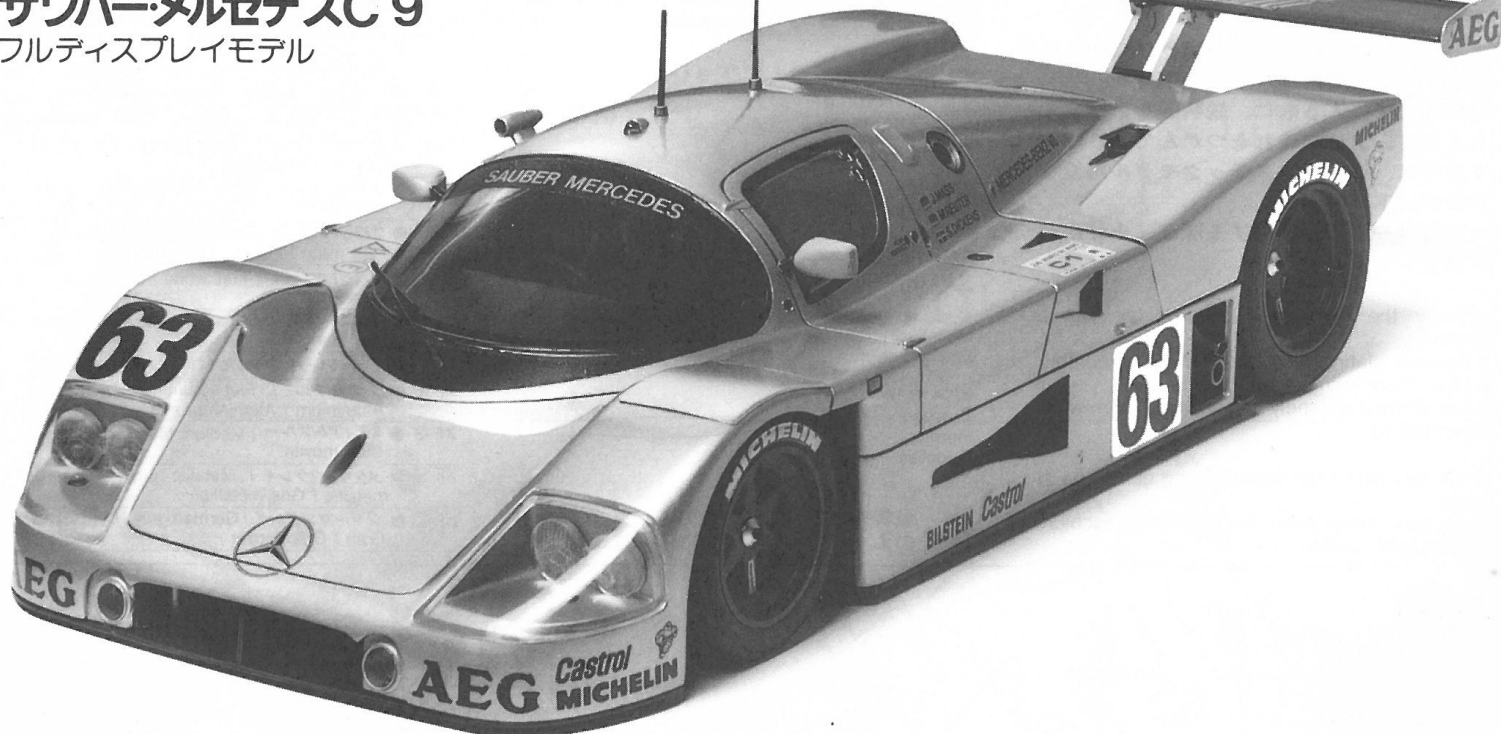


★ SCALE STATIC DISPLAY MODEL ★ HIGHLY DETAILED ENGINE BAY AND INTERIOR ★ WITH REALISTIC RUBBER LIKE SLICK RACING TIRES

1/24 スポーツカーシリーズ NO.91

ザウバー・メルセデスC9

フルディスプレイモデル



Motorsport enthusiasts the world over were astonished to see the comeback being made by Mercedes-Benz in 1988, who had been inactive in motorsport competition since their withdrawal in 1955. For the 1989 World Sports-Prototype Championships, Mercedes-Benz entered the Sauber Team, a Swiss based race car builder, managed by Peter Sauber. Mercedes provided full factory support to the builder with the latest type C9 race car, in an all-silver scheme as seen on their illustrious predecessors. At the heart of the C9 racer is perhaps the best engine to be found in Group C racing today. The mildly turbocharged 5-liter, 32-valve, V-8 cylinder, type M.119 powerplant yields awesome power and torque while also giving

Weltweit waren Motorsportanhänger sehr überrascht, als sie von dem Comeback der Firma Mercedes-Benz 1988 erfuhren, die sich 1955 aus dem aktiven Rennsport zurückzog. Zum World Sports Prototype Championship 1989 hat sich Mercedes-Benz dem schweizer Rennwagenhersteller Sauber angeschlossen. Mercedes gewährte dem Sauber-Team jegliche Unterstützung bei der Herstellung des neuesten Rennmodells C9, das, wie auch seine berühmten Vorgänger ganz in silber gehalten ist. Das Herz dieses C9 Rennwagens bildet der wahrscheinlich beste Motor, den man heute in der C Klasse findet. Der turbogetriebene 5-Liter V-8 Zylinder Motor mit 32 Ventilen vom Typ M.119 ist überaus leistungsfähig mit hohem Drehmoment,

Le retour en compétition effectué par Mercedes-Benz en 1988 après 33 ans d'inactivité dans ce domaine a surpris plus d'un amateur de sport automobile. Pour les Championnats du Monde prototypes 1989, Mercedes-Benz s'est associé au Team Sauber, constructeur suisse de voitures de sport, dirigé par Peter Sauber. Mercedes-Benz a fourni le support technique usiné à Sauber pour réaliser le type C9, peint en argent comme ses illustres prédécesseurs. Au cœur de la C9 se trouve sans aucun doute le meilleur moteur de Groupe C contemporain, le type M.119, cinq litres, 8 cylindres en V, 32 soupapes modérément turbo-compressé. Il fournit une puissance et un

1955年に起こった、ル・マン24時間レースでの事故がきっかけで、ワークス活動を中止していたメルセデス・ベンツ社が、長い沈黙を破って1988年からスポーツプロトタイプカー世界選手権(WSPC)に参戦、ワークス活動を再開しました。マシンはザウバー・メルセデスC9。シャーシはスイスのコンストラクターであるザウバーが担当。エンジンは基本的にメルセデス・ベンツの量販車のものを使い、それをツインターボで強化した5リッターV8SOHC。デビュー戦となった、ヘレス800キロレースでいきなりポール・トゥール・ウィンを飾ったのははじめ、11戦中5勝をマークするというデビューシーズンながら素晴らしい戦績をあげたのです。そして翌1989年には、カラーリングをドイツのナショナルカラーのシルバー一色に変更、ノーズにはスリーポイントドスターが描かれ、メルセデス・ベンツ社のワークス体勢がいっそう強化されたことを物語るとともに、シリーズ・チャンピオンを賭けての参戦となったのです。

0390 ©1990 TAMIYA

magnificent fuel economy and durability. The racer has an aerodynamically refined body styling when compared to the '88 season's racer, with the undersurface panel redesigned to increase downforce performance. The Sauber-Mercedes Team took seven out of the eight World Sports-Prototype Championship rounds to clinch both the driver's and constructor's title. The historical one-two triumph at the Le Mans 24 Hour Race highlighted the 1989 season for the Silver Arrows. Mercedes-Benz...For a company of this international standing, only a total commitment to the top levels of motor sport would do, and it can be viewed as almost certain that the three-pointed star will again be a dominant factor in future motorsports.

gleichzeitig auch sehr benzinsparend und ausdauernd. Im Vergleich mit dem Rennwagen der Saison 88 hat dieser Wagen eine außerordentlich aerodynamische Karosserie, deren Unterbau weiterentwickelt wurde um eine noch bessere Bodenhaftung zu gewährleisten. Das Sauber Mercedes Team gewann 7 von 8 Rennen im World Sports Championship und gewann so die Fahrer und Marken Weltmeisterschaft. Der Sieg bei dem 24 Stunden Rennen von Le Mans war die Krönung der Saison 89 für die Silberpfeile. Mercedes-Benz - für diese Firma mit internationalem Renommee ist nur ein Platz an der Spitze des Rennsports interessant, und man kann sicher sein, daß der 3-teilige Stern wieder ein wichtiger Begriff im Motorsport wird.

couple remarquables tout en restant sobre et endurant. La carrosserie est plus recherchée aérodynamiquement que celle du modèle 88, en particulier au niveau des surfaces inférieures redessinées afin d'offrir un meilleur appui au sol. Le Team Sauber-Mercedes a remporté sept des huit manches du Championnat du Monde 1989 s'octroyant les titres des constructeurs et des pilotes. Le doublé historique réalisé lors des 24 Heures du Mans 1989 a été le point culminant de la Saison des "Flèches Argentées". Pour son retour, l'Etoile à 3 branches a frappé très fort et figurera souvent à l'avenir au tableau d'honneur de la compétition automobile.

マシンは88年同様のC9というタイプ名が与えられているものの、細部に渡って改良が施されているのは言うまでもありません。まずエンジンはM119と呼ばれる4バルブDOHCのV8ツインターボエンジンに換装。しかも、エンジン回転数、ターボブースト圧、油温、水温など15項目のエンジンデータをビットでチェックできるシステムを装備しています。また、フロントノーズが延長されたボディは、全体的に凹凸の少ない滑らかなものとなり、加えてアンダーパネルもよりダウンフォースを効かせたタイプに変更されました。ザウバー・メルセデスC9は全8戦中7勝をマークして、ドライバー・メーカー両タイトルを獲得すると共に、ル・マン24時間レースでも1-2-5フィニッシュを遂げたのです。戦前のヨーロッパのグランプリレースで無敵を誇り、そのカラーリングから「シルバーアロー」と呼ばれたメルセデス・ベンツ。1989年の圧倒的な強さは、まさにシルバーアローの復活を告げるものだったといえるでしょう。

1/24 ザウバー・メルセデスC-9 (和英独仏)



作る前には必ず
お読み下さい。
Read before assembly.
Erst lesen - dann bauen.
A lire avant assemblage.

★お買い求めの際、または組み立ての前には必ずキットの内容をお確かめ下さい。
★組み立てに入る前に、説明図を最後までよく見て、全体の流れをつかんで下さい。
★塗料は、必ずプラスチックモデル用塗料をお使い下さい。
★接着剤や塗料を使用する際は、十分換気に注意して下さい。

★Study the instructions thoroughly before assembly.
★Remove plating from areas to be cemented.
★Use plastic cement and paints only.
★Use cement sparingly and ventilate room while constructing.

★Vor Baubeginn die Bauanleitung genau durchlesen.
★An den Klebestellen muß die Chromschicht abgeschabt werden.

★Nur Klebstoff und Farben für Plastik verwenden.
★Nicht zuviel Klebstoff verwenden. Der Raum sollte beim Basteln gut gelüftet sein.

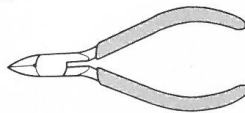
★Bien étudier les instructions de montage.
★Enlever le revêtement chromé des parties à encoller.
★Utiliser uniquement une colle et des peintures spéciales pour le polystyrène.
★Utiliser aussi peu que possible la colle et aérer la pièce pendant la construction.

★次の工具を用意して下さい。

★Tools required
★Benötigtes Werkzeug
★Outillage nécessaire

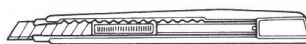
ニッパー

Side cutter
Zwickzange
Pince coupante



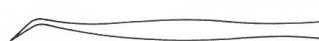
ナイフ

Modeling knife
Modelliermesser
Couteau de modéliste



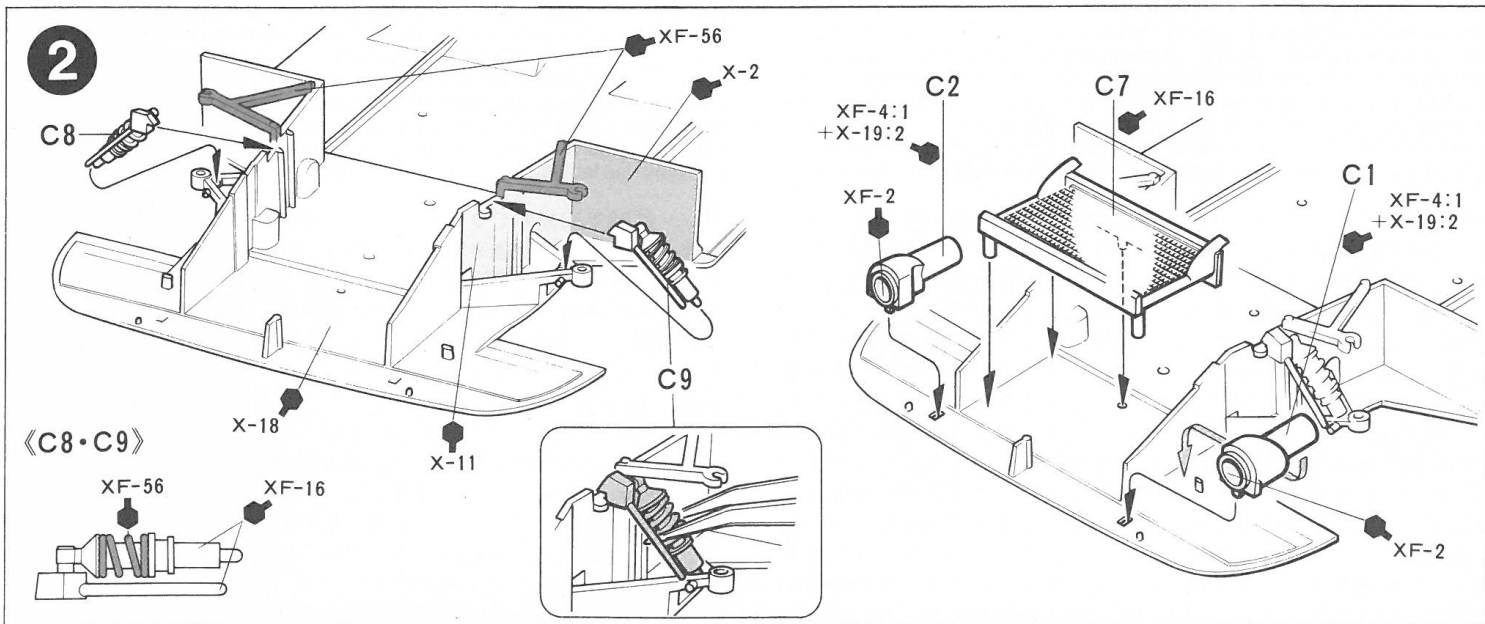
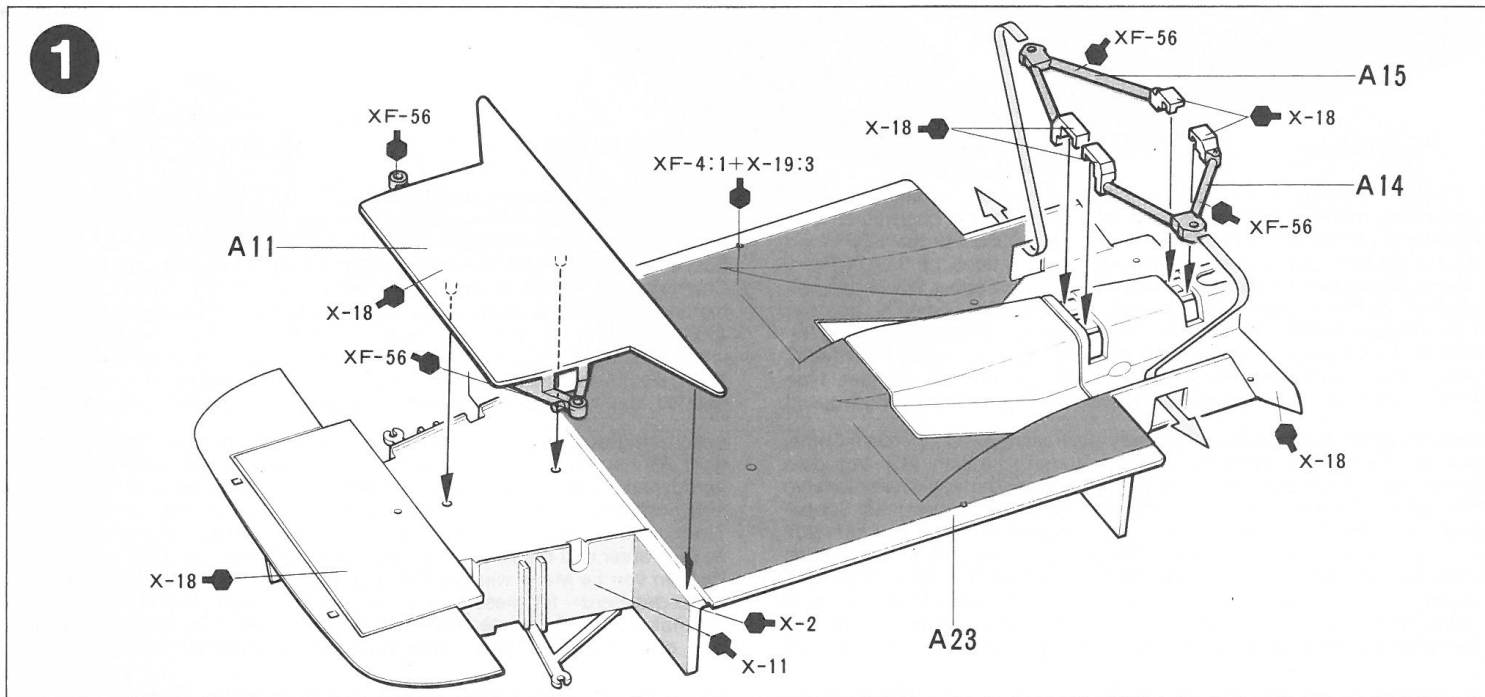
ピンセット

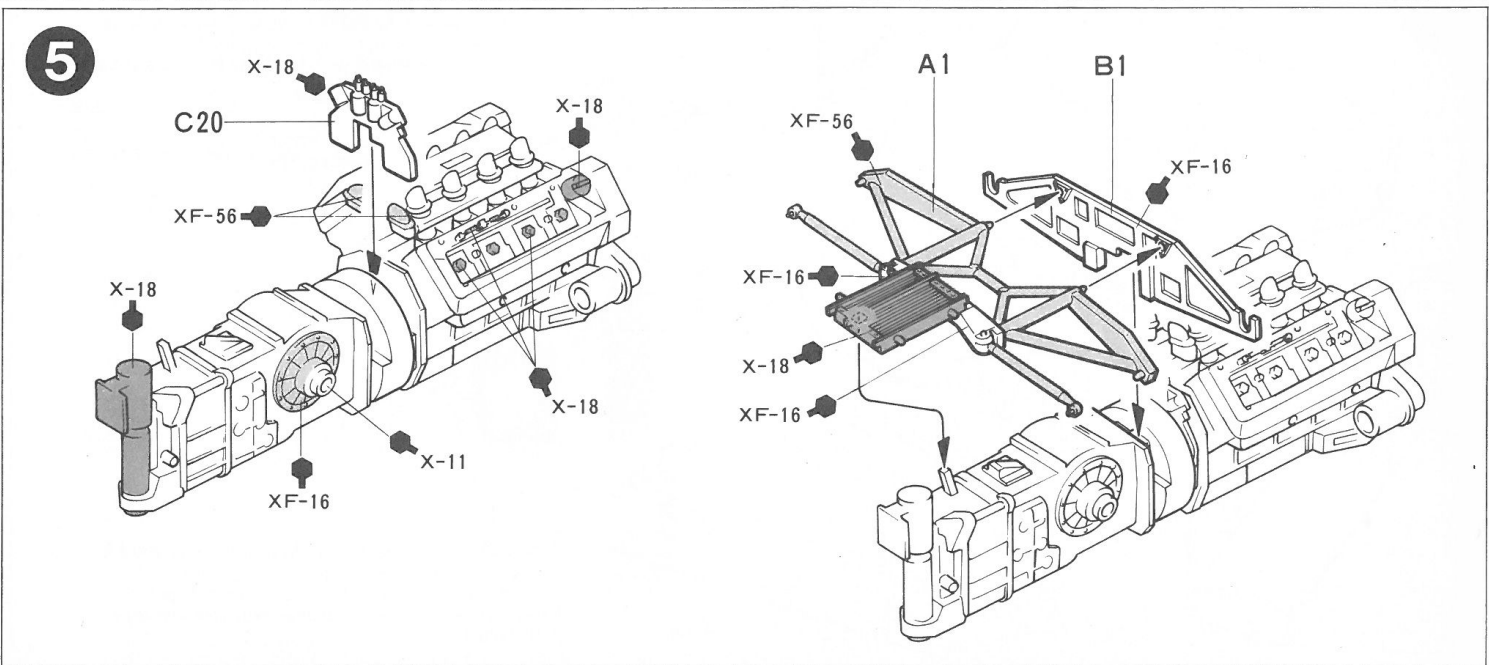
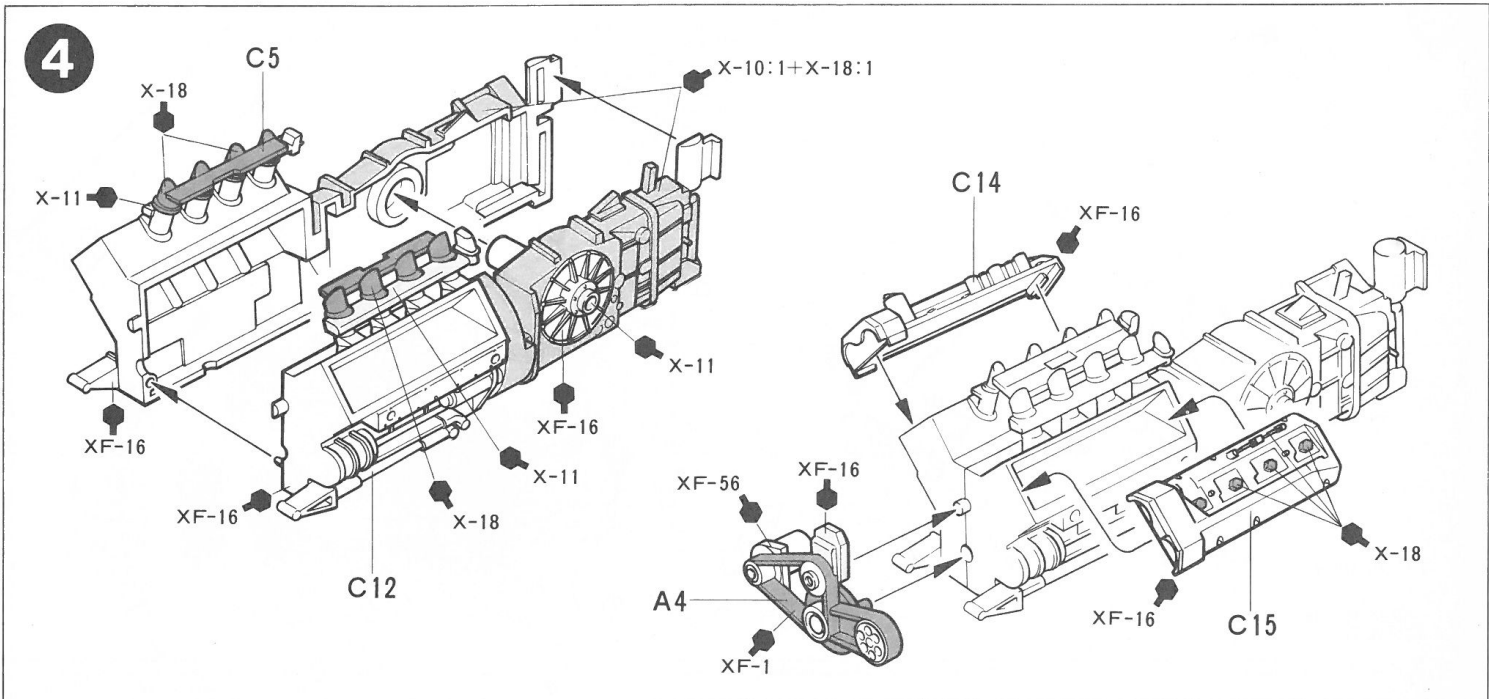
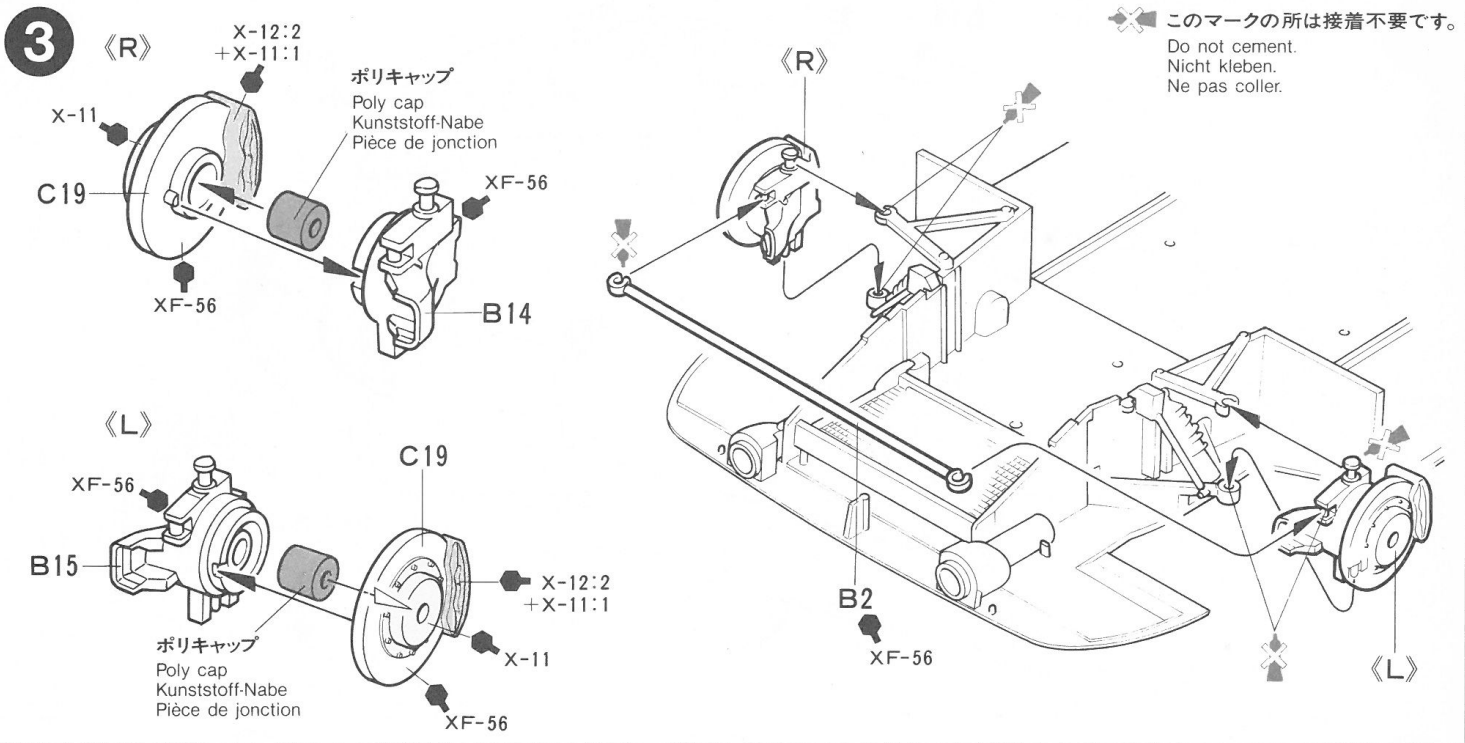
Tweezers
Pinzette
Précèlles

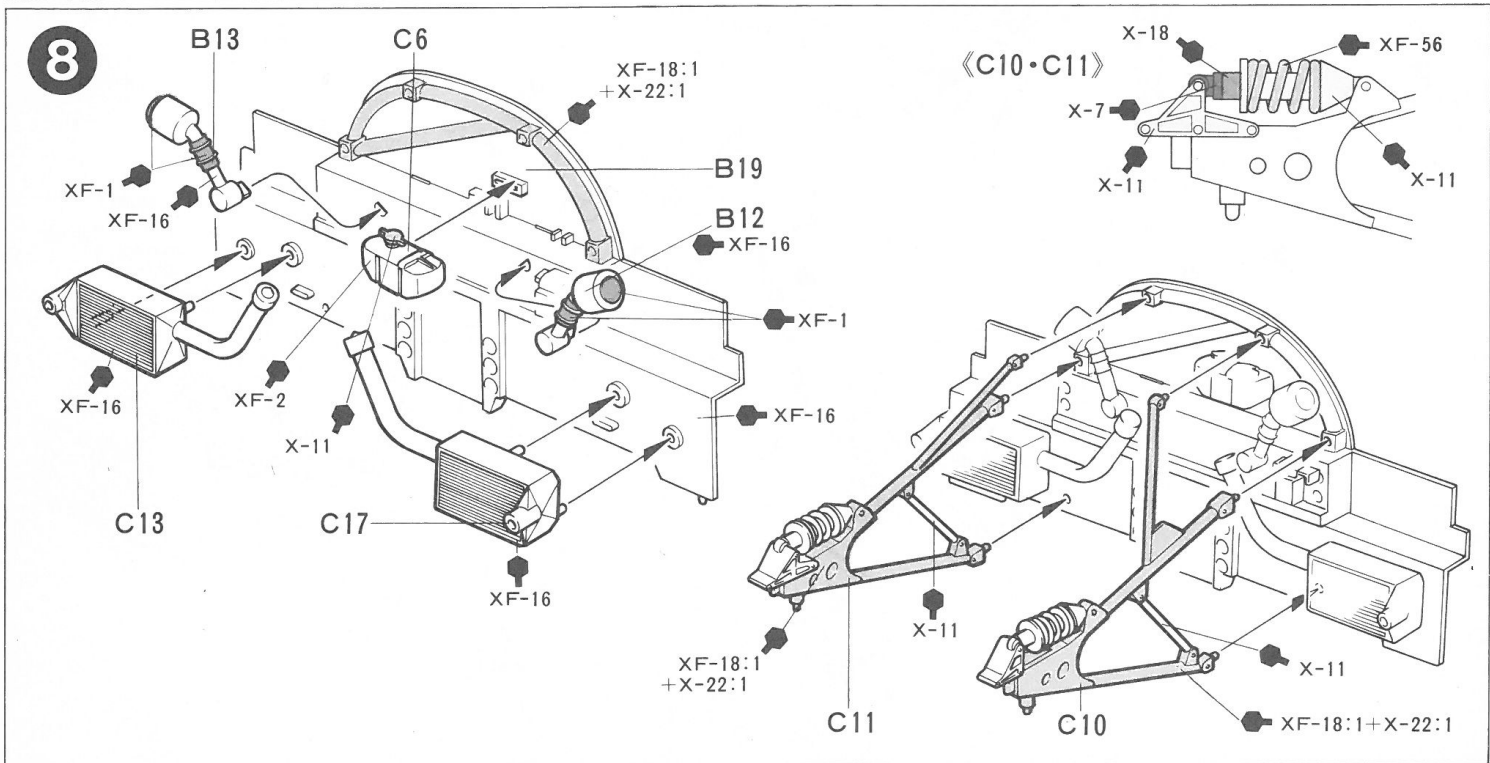
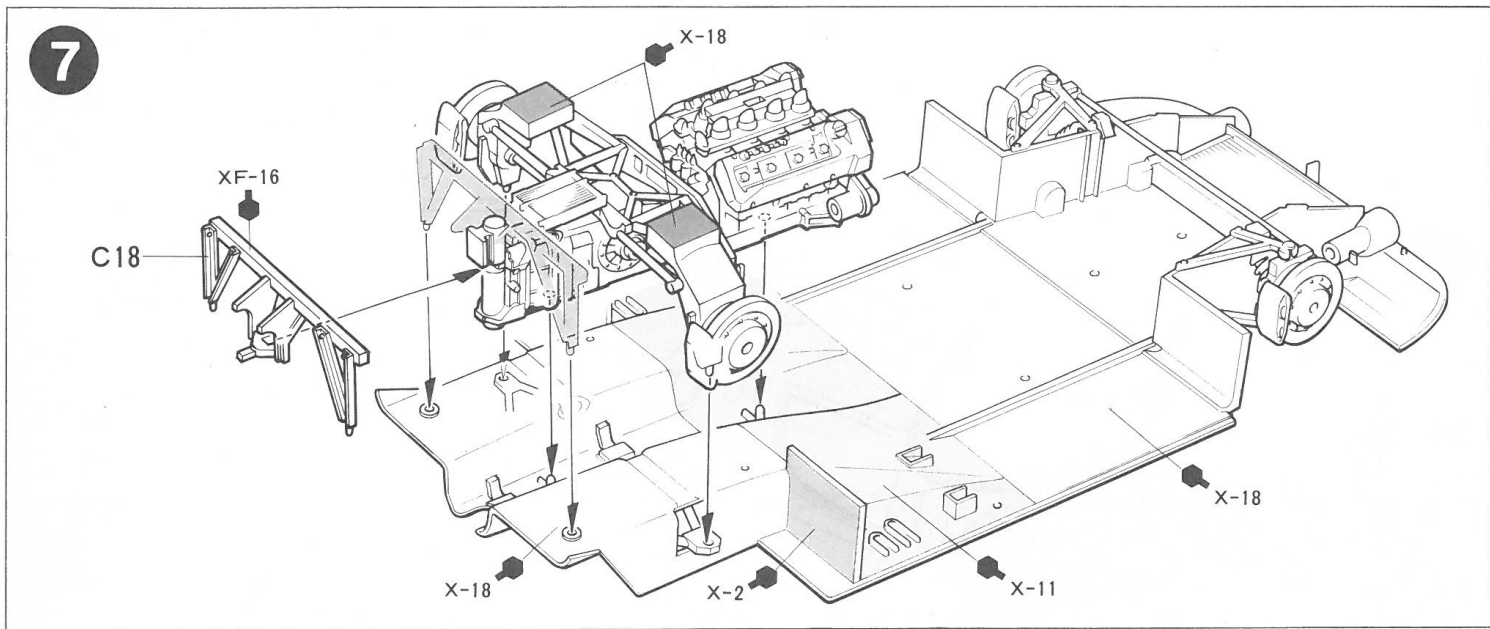
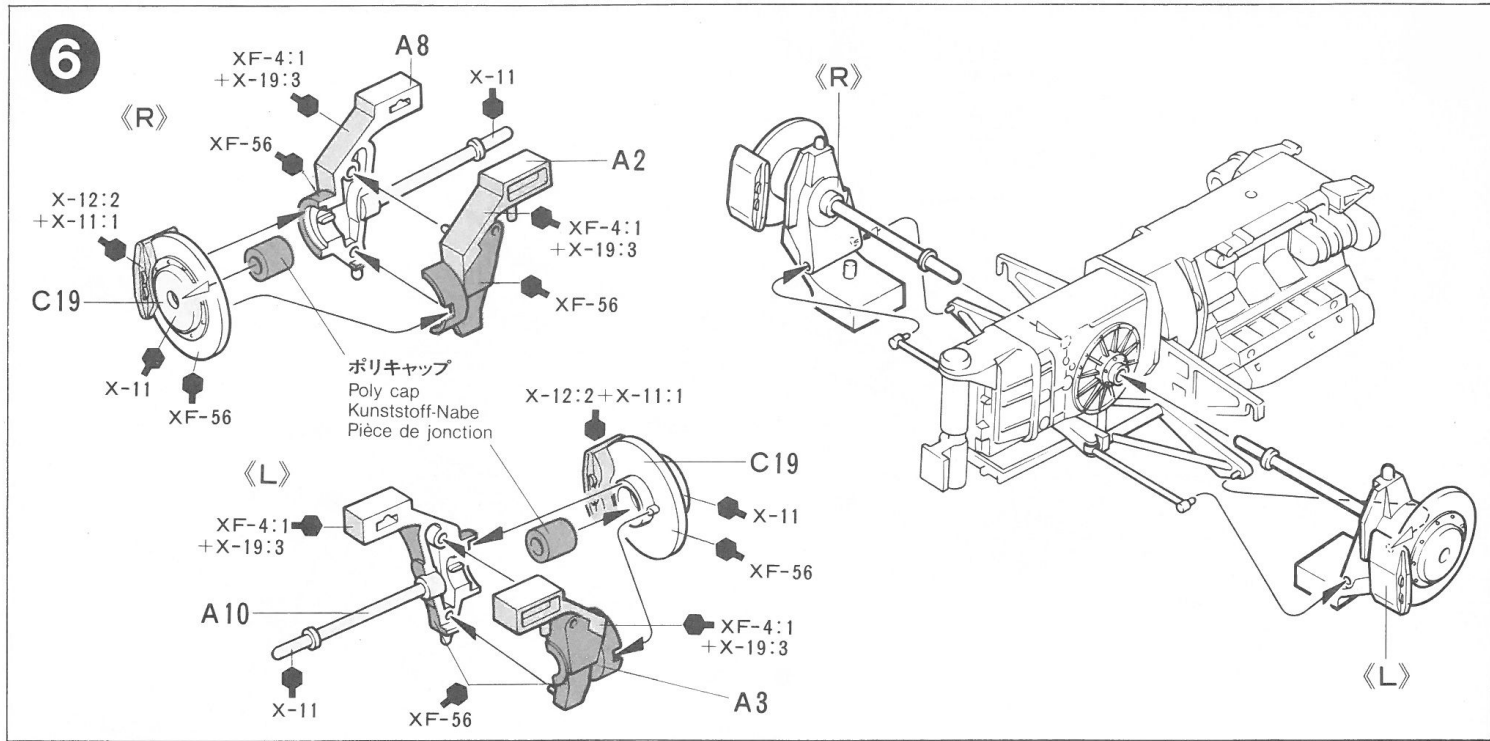


● 塗装指示のマークです。タミヤカラーのカラーナンバーで指示しました。

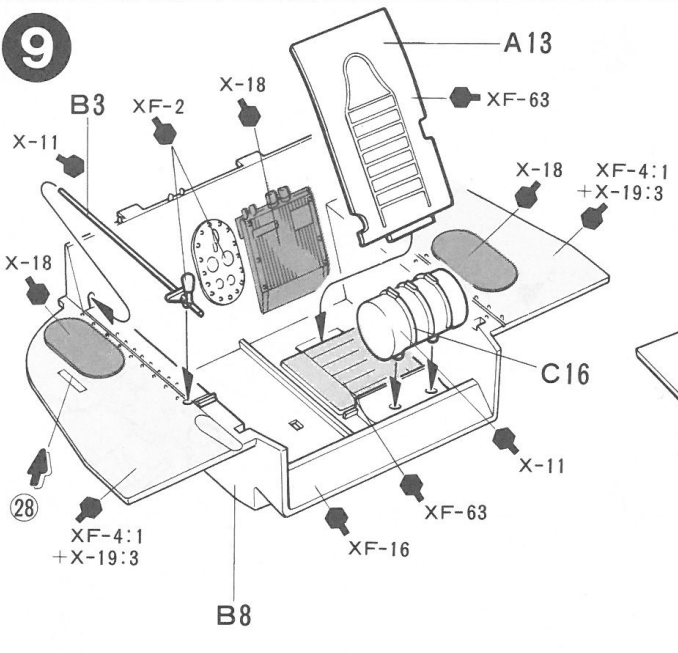
TS-17	● アルミシルバー / Gloss aluminum / Alu-Silber / Aluminium brillant
X-1	● ブラック / Black / Schwarz / Noir
X-2	● ホワイ / White / Weiß / Blanc
X-6	● オレンジ / Orange / Orange / Orange
X-7	● レッド / Red / Rot / Rouge
X-8	● レモンイエロー / Lemon yellow / Zitronengelb / Jaune Citron
X-10	● ガンメタル / Gun metal / Metall-grau / Gris acier
X-11	● クロムシルバー / Chrome silver / Chrom-Silber / Aluminium chromé
X-12	● ゴールドリーフ / Gold leaf / Gold glänzend / Doré
X-18	● セミグロスブラック / Semi gloss black / Seidenglanz schwarz / Noir satiné
X-19	● スモーク / Smoke / Rauchfarben / Fumé
X-22	● クリヤー / Clear / Klarlack / Vernis translucide
X-26	● クリヤーオレンジ / Clear orange / Klar-orange / Orange translucide
X-27	● クリヤーレッド / Clear red / Klar-rot / Rouge translucide
XF-1	● フラットブラック / Flat black / Matt schwarz / Noir mat
XF-2	● フラットホワイト / Flat white / Matt weiß / Blanc mat
XF-4	● イエローグリーン / Yellow green / Grüngelb / Vert jaune
XF-7	● フラットレッド / Flat red / Matt rot / Rouge mat
XF-16	● フラットアルミ / Flat aluminum / Matt Aluminium / Aluminium mat
XF-18	● ミディアムブルー / Medium blue / Mittelblau / Bleu moyen
XF-56	● メタリックグレイ / Metallic grey / Grau-metallic / Gris métallisé
XF-63	● ジャーマングレイ / German grey / Deutsches Grau / Gris Panzer



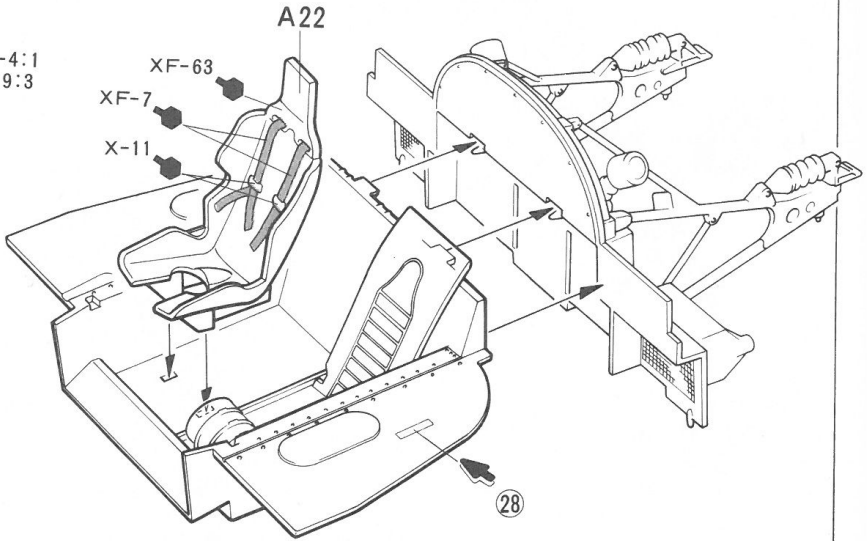




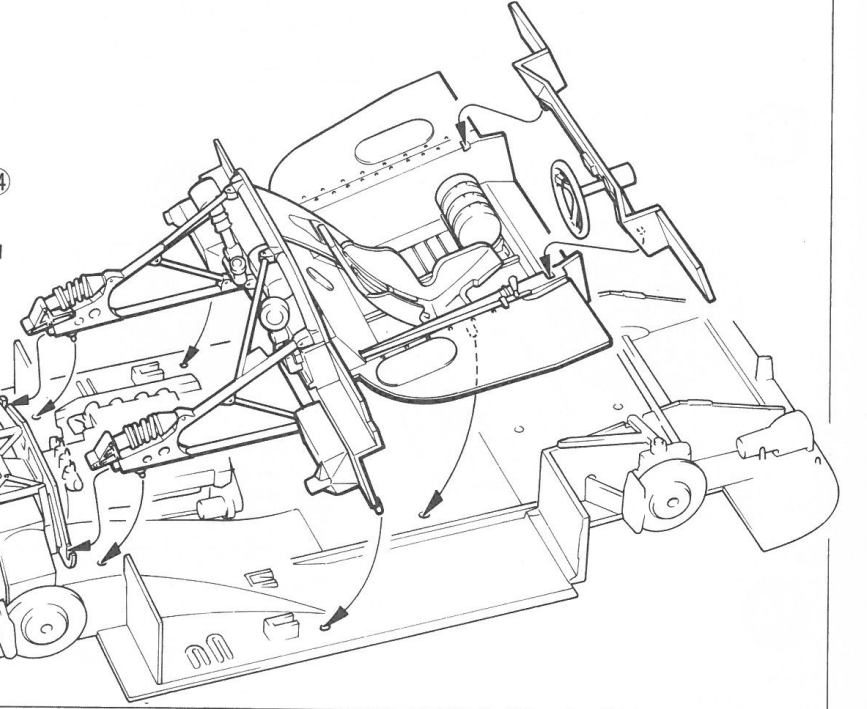
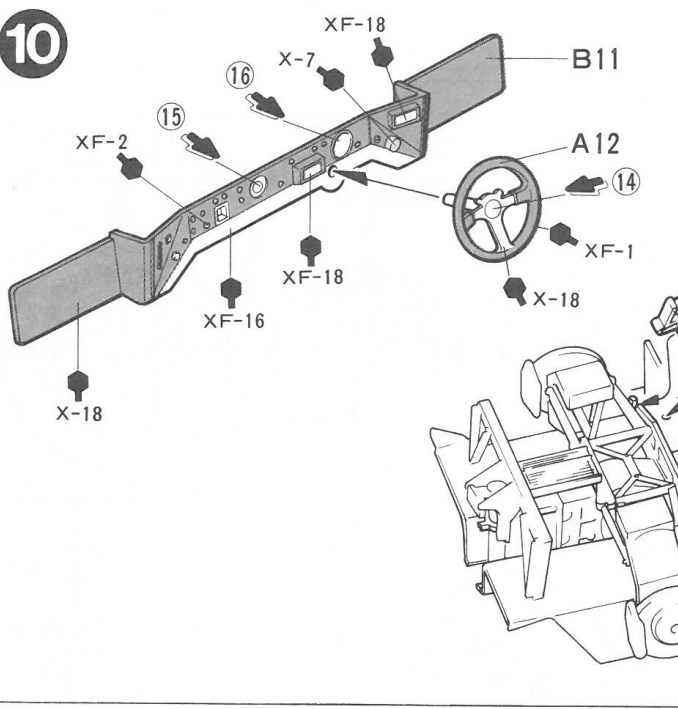
9



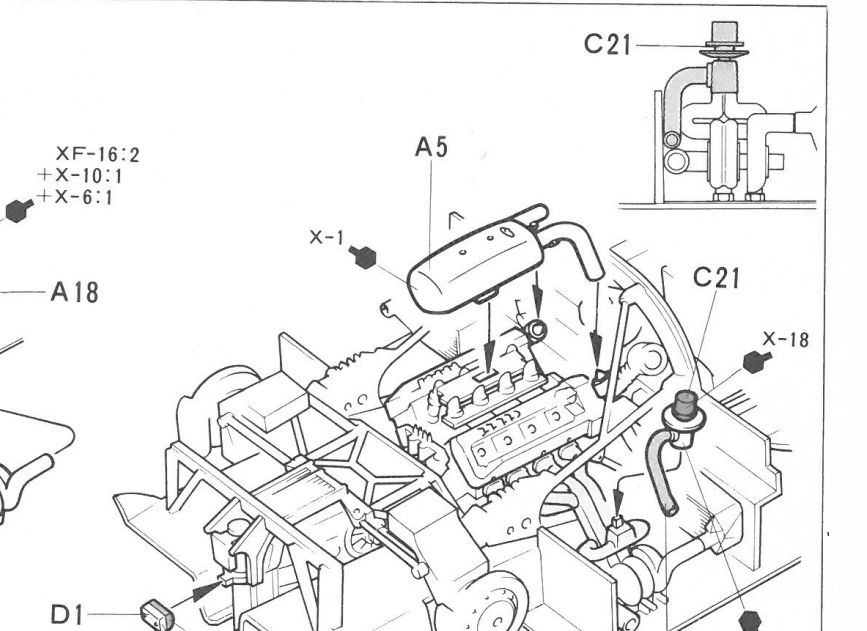
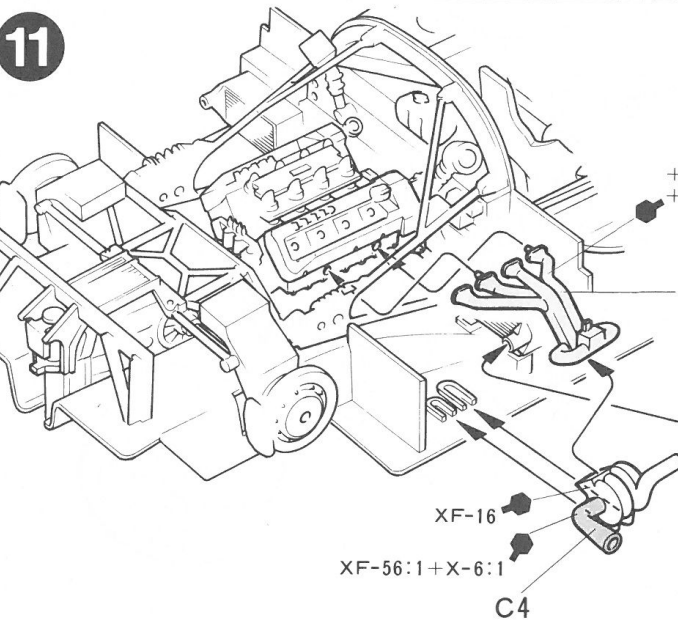
指示の番号のスライドマークをはります。
Decal number to apply.
Nummer des Abziehbildes, das anzubringen ist.
Numéro de la décalcomanie à utiliser.



10



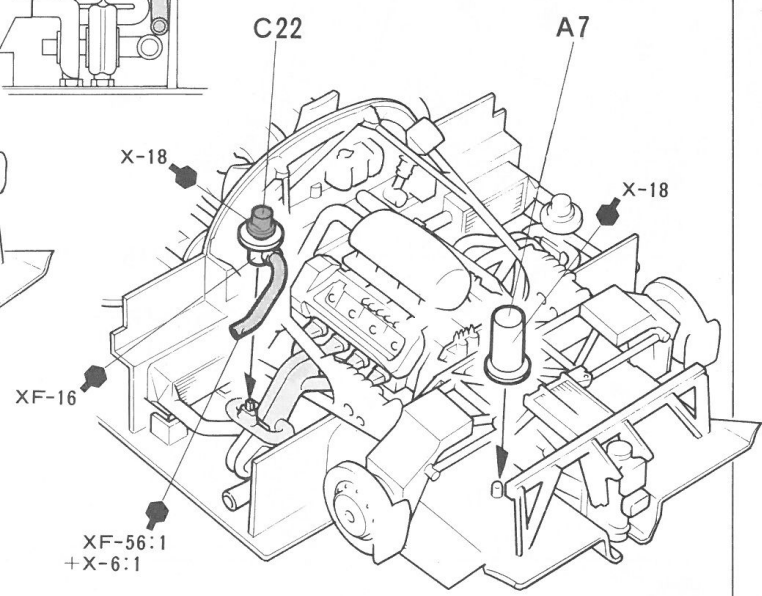
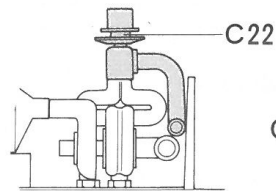
11



★切りとります。
★ Remove.
★ Abschneiden.
★ Ebnaverer.

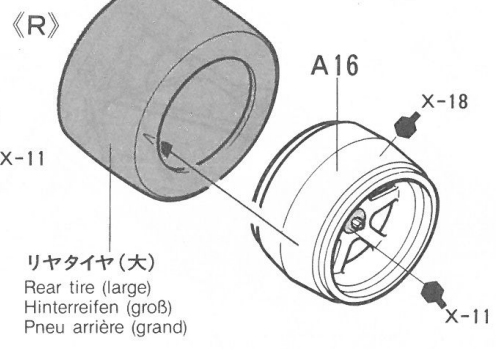
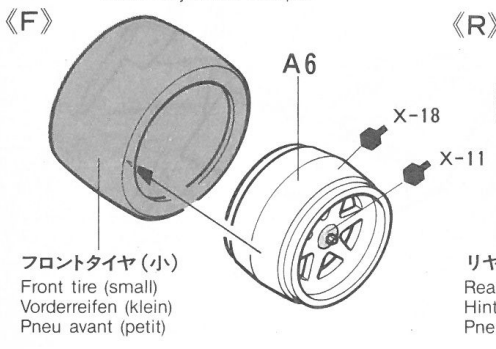
12

- XF-16:2
 - +X-10:1
 - +X-6:1
- A19
- XF-16
 - XF-56:1
 - +X-6:1
- C3

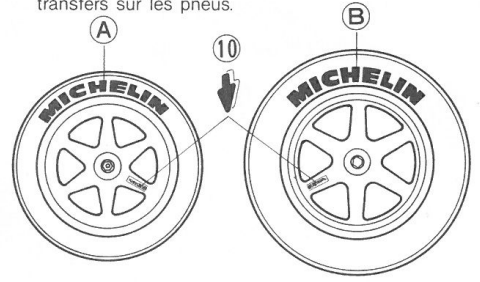


13

- ★2個作ります。
- ★ Make 2 each.
- ★ Je 2 Sätze machen.
- ★ Faire 2 jeux de chaque.

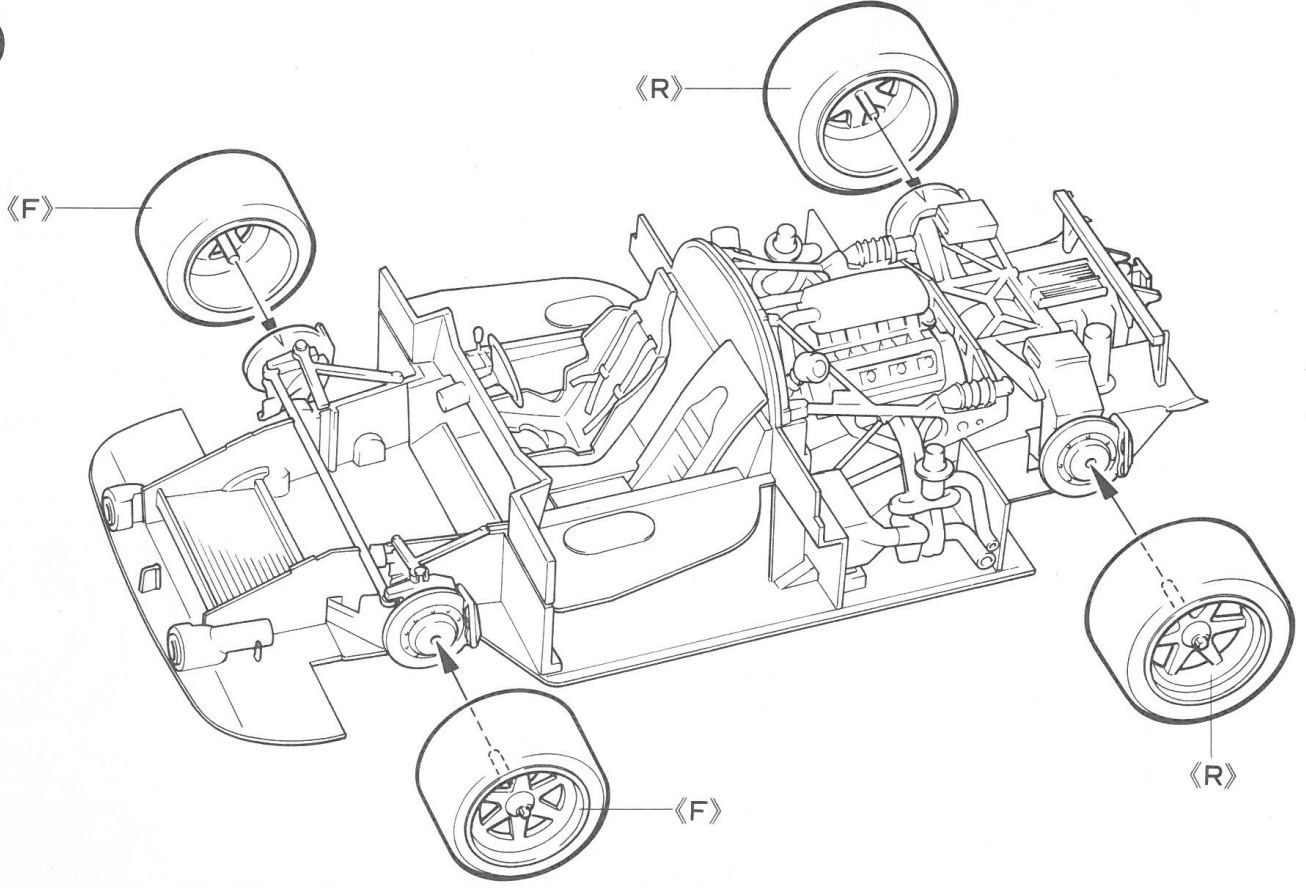


- ★タイヤマークは別紙を参考に貼って下さい。
- ★ Refer to separate sheet for applying tire decals.
- ★ Für Reifenbeklebung siehe ein anderes Blatt.
- ★ Se référer à la feuille séparée pour l'application des transfers sur les pneus.

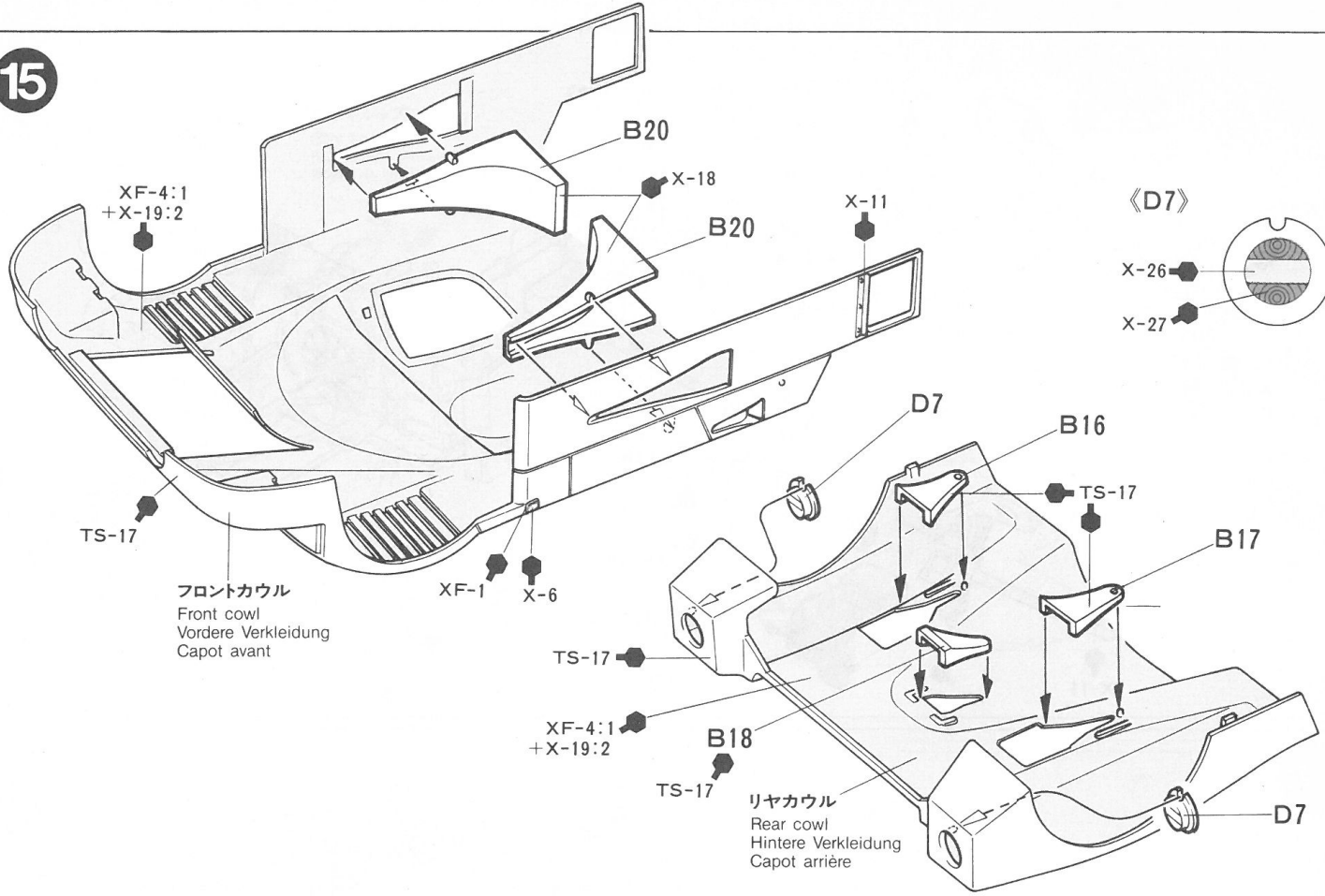


※マークBは、2つ余ります。

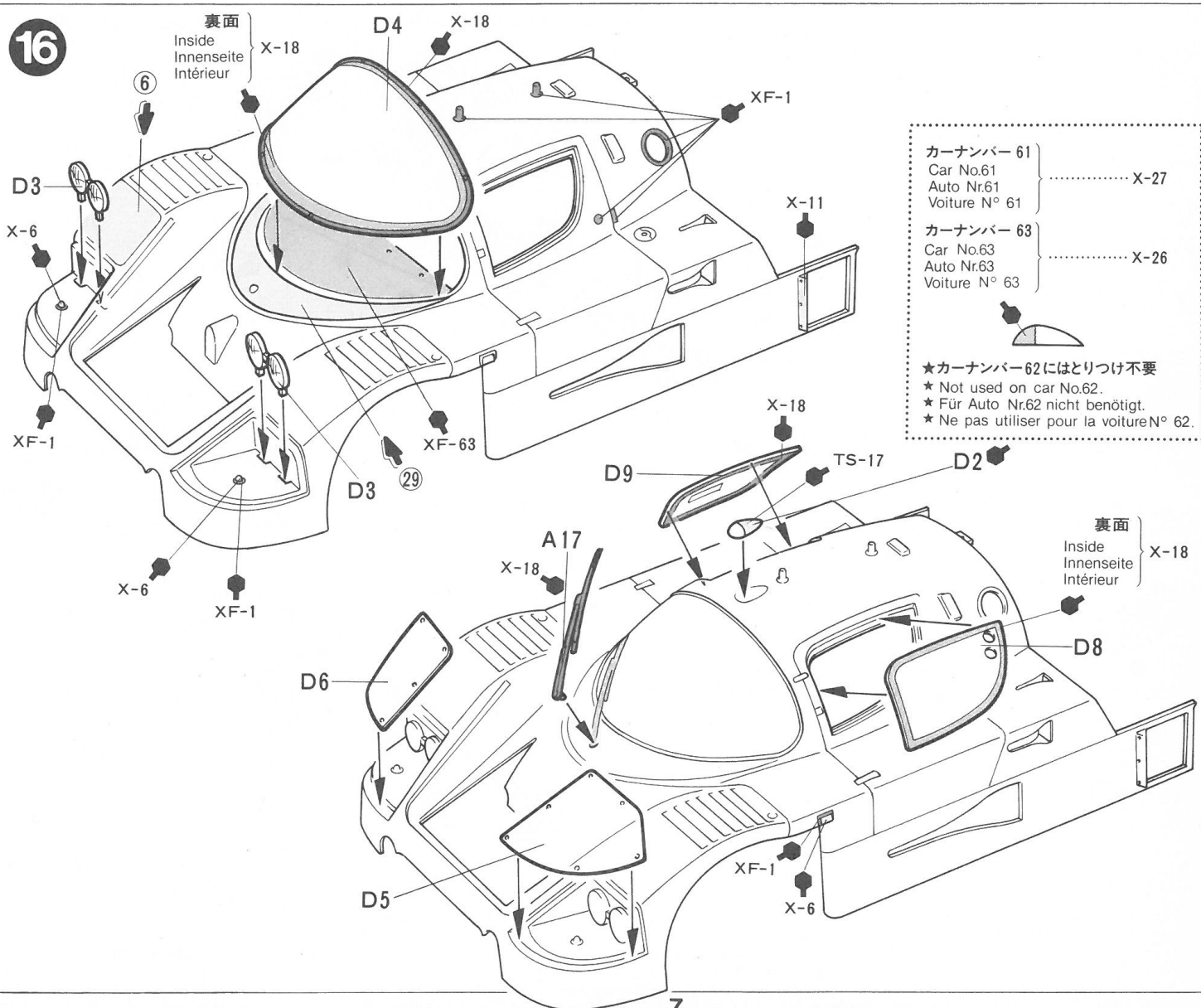
14



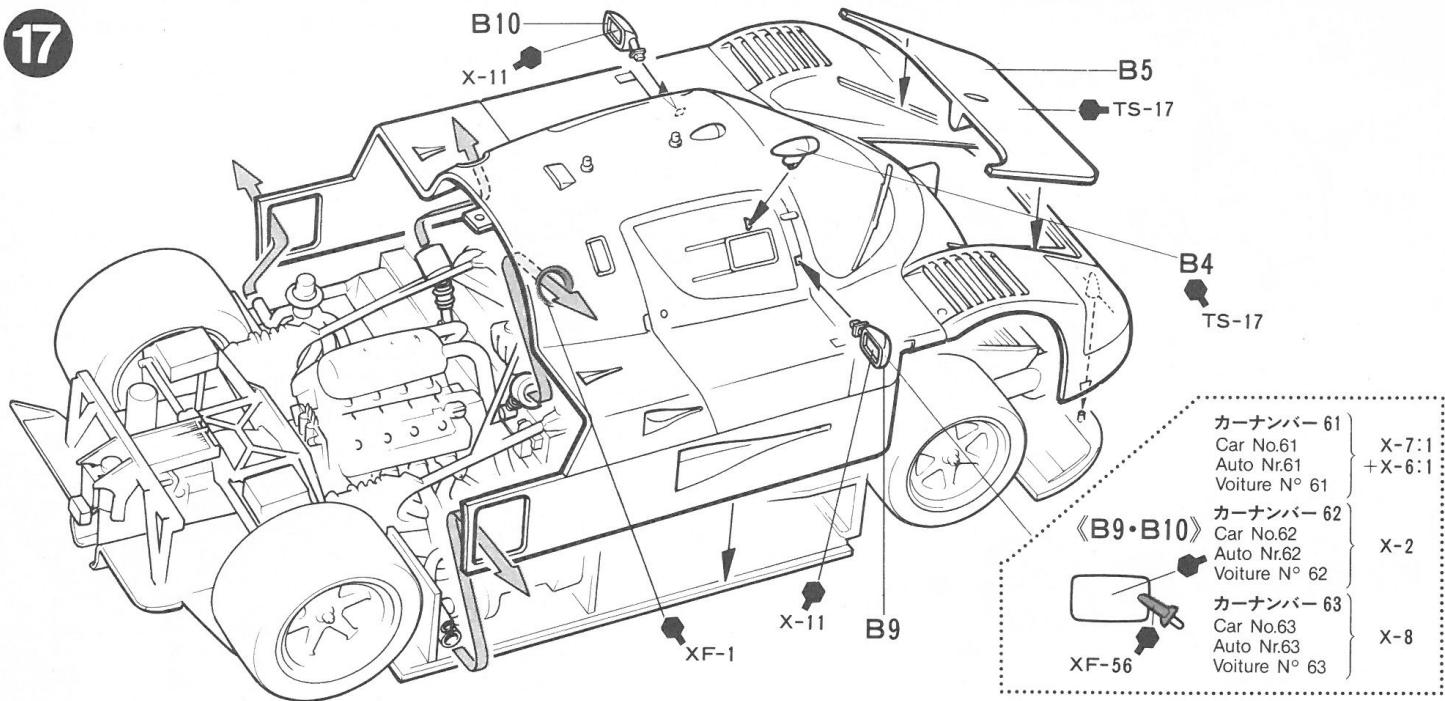
15



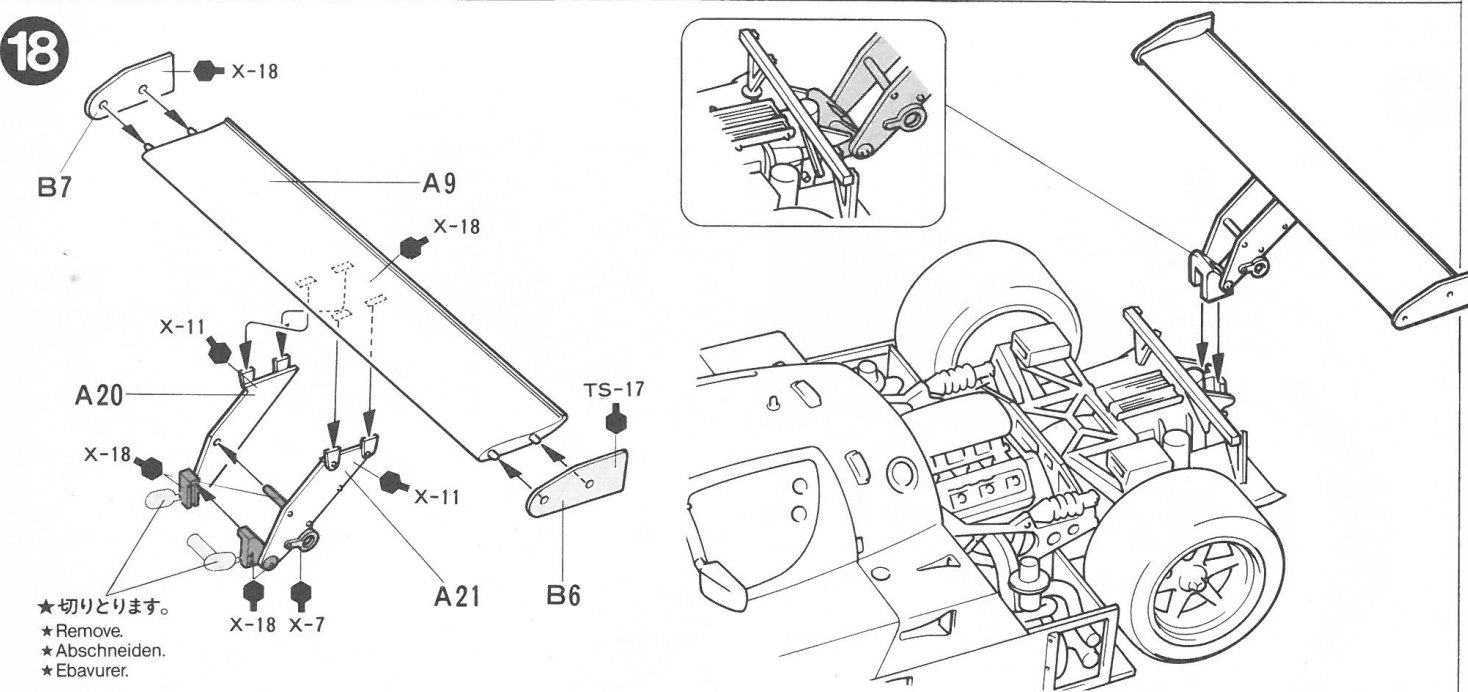
16



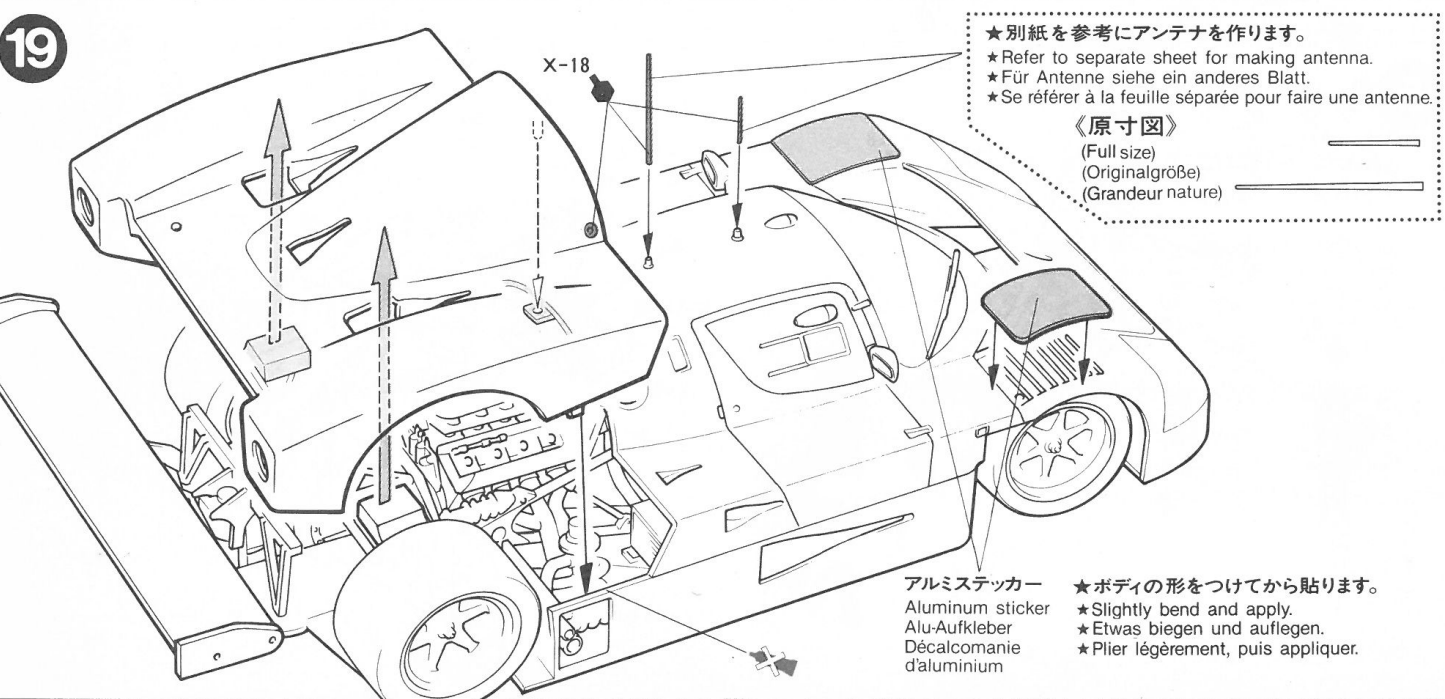
17



18



19



SAUBER-MERCEDES C9



PAINTING

《ザウバー・メルセデスC9の塗装》

1989年のル・マン24時間レースに3台出走、見事に1-2-5フィニッシュを成し遂げてその強さを見せつけたザウバー・メルセデスC9は、ドイツのナショナルカラーであるシルバー色で塗装されていました。キットにはカーナンバー61、62、63の3台分のマーキングを用意しましたので、右図を参考にしてマークを貼って下さい。また、エンジンやコクピットなど細部の塗装は組み立て図中に示してあります。なお、スライドマークを貼った上からタミヤスプレーカラーのクリアーを吹き付けるのは避けて下さい。マークを痛めることがあります。

PAINTING THE SAUBER-MERCEDES C9

The model represents the Sauber-Mercedes C9 racer prepared for the 1989 Le Mans 24 Hours race. The racer was painted overall in silver, the national color of Germany. Detailed painting is called out during construction and should be done at that time. Apply sponsorship decals referring to the instructions. Take care when overspraying the model with clear, as it could damage the decals.

BEMALUNG DES SAUBER-MERCEDES C9

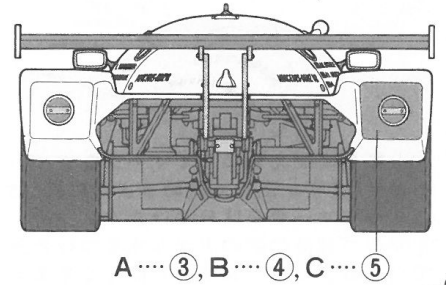
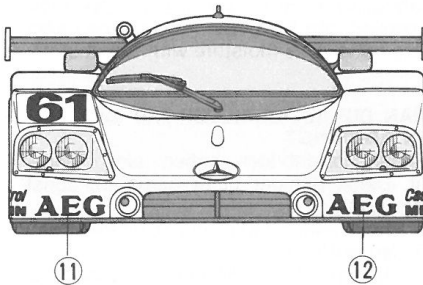
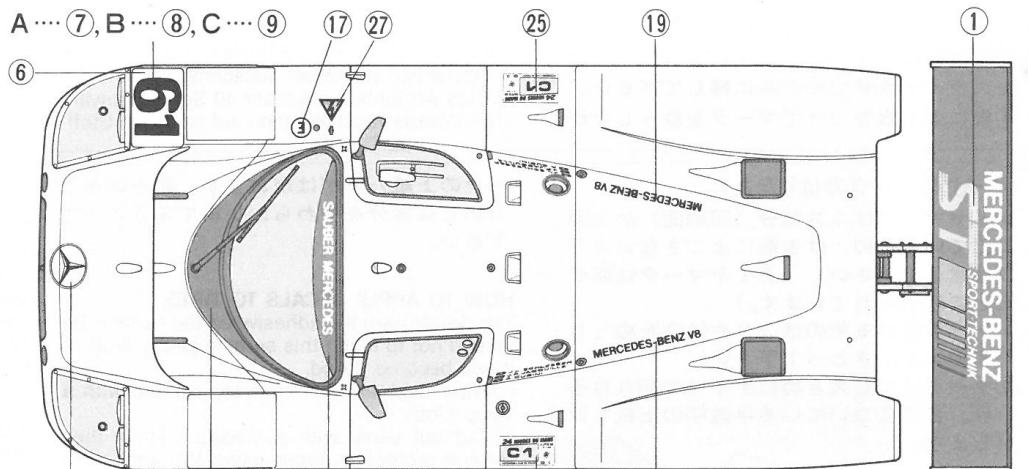
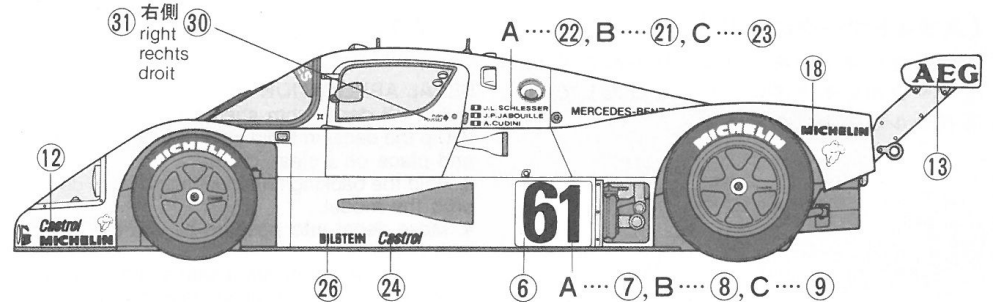
Das Modell stellt den Sauber-Mercedes aus dem 24 Stunden Rennen von Le Mans 1989 dar. Der Wagen ist ganz in silber gehalten, der Nationalfarbe Deutschlands. Detailbemalung sollte während des Zusammenbaus erfolgen. Kleben Sie die Abziehbilder gemäß den Anweisungen auf. Modell nur vorsichtig mit Klarlack besprühen, da der Lack den Abziehbildern schaden könnte.

DECORATION DE LA SAUBER-MERCEDES C9

Le modèle représente la SAUBER-MERCEDES C9 dans sa configuration Le Mans 1989. La voiture est entièrement peinte en argent, couleur nationale de l'Allemagne. La mise en peinture des détails doit s'effectuer durant la construction. Mettre les décalcomanies en place selon les instructions. Si vous souhaitez vernir le modèle, faites-le avec attention, le vernis pouvant endommager les décalcomanies.

MARKINGS

カーナンバー 61 カーナンバー 62 カーナンバー 63
 A Car No.61 B Car No.62 C Car No.63
 Auto Nr.61 Auto Nr.62 Auto Nr.63
 Voiture N° 61 Voiture N° 62 Voiture N° 63



★部品請求にはこのカードが必要です。

○右の価格は予告なく変更となる場合がありますので御了承下さい。



1/24 ザウバーメルセデスC-9

部品を紛失したり、破損なされた方は、このカードの必要部品を丸でかみ代金を現金書留又は定額為替で田宮模型アフターサービス係にまでお申し込み下さい。その際あなたの氏名・住所・郵便番号・電話番号をはっきりとお書き下さい。

《郵便振替のご利用方法》 郵便局の払込用紙の通信欄に、ITEM番号、スケール、製品名、部品名、数量を必ずご記入下さい。払込人住所欄には電話番号もお書きいただき、口座番号・名古屋1-1118、加入者名・株田宮模型でお払込み下さい。

For Japanese use only!

ボディ.....	380円
A 部品.....	420円
B 部品.....	380円
C 部品.....	380円
D 部品.....	330円
タイヤ袋詰.....	260円
スライドマーク.....	150円
タイヤマーク.....	100円
アルミステッカー.....	100円

0290

ITEM 24091

TAMIYA PLASTIC MODEL CO. 3-7, ONDAWARA, SHIZUOKA-CITY, JAPAN.

住所	<input type="text"/>
電話 () -	<input type="text"/>
氏名	<input type="text"/>



静岡市恩田原3-7 〒422

PRINTED IN JAPAN

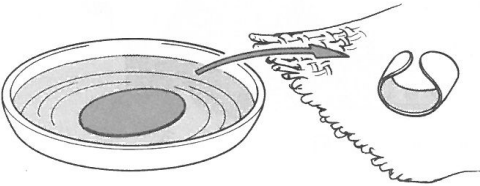
SAUBER-MERCEDES C9



APPLYING DECALS

《スライドマークのはり方》

- ① はりたいマークをハサミで切りぬきます。
- ② マークをぬるま湯に10秒ほどひたしてからタオル等の上におきます。



- ③ 台紙のはしを手でもち、貼る所にマークをスライドさせてモデルに移して下さい。
- ④ 指に少し水をつけてマークをぬらしなが

ら、正しい位置にずらしします。

- ⑤ やわらかい布でマーク内側の気泡をおし出しながら、おしつけるようにして水分をとります。

DECAL APPLICATION

1. Cut off decal from sheet.
2. Dip the decal in tepid water for about 10 sec. and place on a clean cloth.
3. Hold the backing sheet edge and slide decal onto the model.
4. Move decal into position by wetting decal with finger.
5. Press decal gently down with a soft cloth until excess water and air bubbles are gone.

ANBRINGUNG DES ABZIEHBILDES

1. Abziehbild vom Blatt ausschneiden.
2. Das Abziehbild ungefähr 10 Sek. in lauwarmes Wasser tauchen, dann auf sauberen Stoff

legen.

3. Die Kante der Unterlage halten und das Abziehbild auf das Modell schieben.
4. Das Abziehbild an die richtige Stelle schieben und dabei mit dem Finger das Abziehbild naßmachen.
5. Das Abziehbild mit weichem Stoff ganz andrücken, bis kein überflüssiges Wasser und keine Luftblasen mehr vorhanden sind.

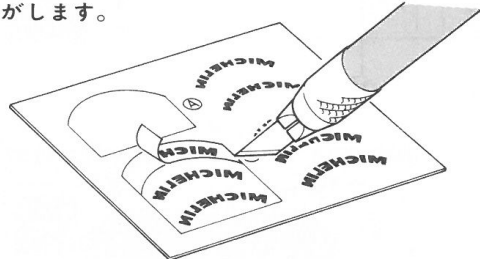
APPLICATION DES DECALCOMANIES

1. Découpez la décalcomanie de sa feuille.
2. Plongez la décalcomanie dans de l'eau tiède pendant 10 secondes environ et poser sur un linge propre.
3. Retenez la feuille de protection par le côté et glissez la décalcomanie sur le modèle réduit.
4. Placez la décalcomanie à l'endroit voulu en la mouillant avec un de vos doigts.
5. Pressez doucement la décalcomanie avec un tissu doux jusqu'à ce que l'eau en excès et les bulles aient disparu.

《タイヤのマークのはりかた》

タイヤマークはニス部分（印刷面）が上面に出ているため、はる前によごさないように注意して下さい。（タイヤマークは裏がえしに印刷されています。）

- ① マークをはる所のほこりや油分をぬらした布でよくふきとって下さい。
- ② マークは少し大きめにナイフで切れ目をいれ、台紙についている半透明の上紙をはがします。



- ③ 上紙を裏がえしにしてマークをタイヤにあわせ（文字が正しく読めるように）、指でこすってマークをはりつけます。
- ④ マーク部分の紙の上から水をつけた指先でなでるようにします。しばらくするとマ

ークの上紙だけがはがれます。紙をはがしたあとは水分をやわらかい布でふきとって下さい。

HOW TO APPLY DECALS TO TIRES

Tire decals have the adhesive on the surface. Be careful not to touch this surface at any time, or it will become soiled.

- ① Wipe dust and oil from tire surface with a damp cloth.
- ② Cut out decal with a modeling knife, then remove protective paper using the edge of a knife blade, as shown.
- ③ Place decal into position, then rub lightly with your finger.
- ④ Lightly apply moisture with a wet finger. After it has soaked into the paper, remove the paper and wipe off excess moisture with a soft cloth.

WIE MAN DIE ABZIEHBILDER AUF DIE REIFEN ANBRINGT

Die Reifen-Abziehbilder haben eine Klebeschicht. Diese Schicht nicht berühren, sonst Verschmutzung.

- ① Erst Staub oder Ölreste mit feuchtem Tuch vom Reifen entfernen.
- ② Das Abziehbild mit Modellermesser aus-

schneiden, dann die Schutzfolie mit Messerkante, wie gezeigt abziehen.

- ③ Das Abziehbild an richtigen Platz anbringen und leicht mit dem Finger rubbeln.
- ④ Etwas Feuchtigkeit mit nassem Finger auftragen, nach Eindringen in das Papier, Papier abziehen und evtl. noch stehende Feuchtigkeit, mit weichem Tuch abwischen.

COMMENT POSER LES TRANSFERTS SUR LES PNEUS

Les inscriptions à poser sur les pneus sont présentées sous forme de transfert dont l'une des faces est adhésive. Prendre soin de ne pas toucher cette surface pour ne pas la souiller.

- ① Nettoyer la surface pour éliminer la poussière et les traces grasses avec un chiffon humide.
- ② Découper chaque motif avec un couteau de modéliste à lame pointue, puis retirer le papier de protection en soulevant l'un de ses bords avec la pointe de la lame comme indiqué.
- ③ Placer le motif en position, puis le frotter légèrement avec le bout du doigt.
- ④ Humidifier légèrement le film avec un doigt mouillé, lorsque le papier est imbibé le retirer et essuyer l'excès d'humidité avec un chiffon doux.

《アンテナの作りかた》

★ランナー（枝）を利用して作ります。右図のように熱し、曲ったらはじをひっぱり、のばします。動かさずに15秒ぐらい冷したら原寸図の長さに切って使用します。

ANTENNA

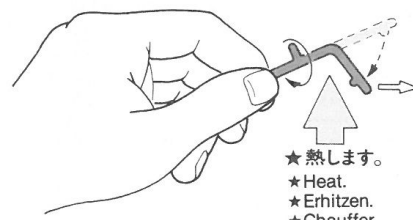
Heat sprue as shown with a candle flame. Remove from flame and stretch. Allow to cool and cut to required length.

ANTENNE

Spritzling wie dargestellt mit Kerzenflamme erhitzen. Von der Flamme entfernen und auseinander ziehen. Abkühlen lassen und auf benötigte Länge schneiden.

ANTENNE

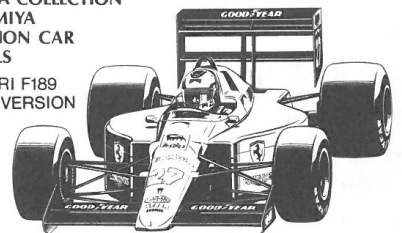
Chauffer un morceau de grappe plastique. L'éloigner de la flamme et l'étirer. Laisser refroidir et couper une longueur requise.



- ★ 熱します。
- ★ Heat.
- ★ Erhitzen.
- ★ Chauffer.

BUILD A COLLECTION OF TAMIYA PRECISION CAR MODELS

FERRARI F189 EARLY VERSION (1/20)



取扱上の注意
家庭用品品質表示法による接着剤品質表示
1. 幼児の手の届かないところに保存し、いたずらをしない様注意して下さい。
2. 火気に注意し換気をよくして下さい。
3. 故意に吸わない様注意して下さい。
表示者 S.Z.3000 S.Z.3006 S.Z.5013

袋入り
袋は、取出し
たりしないで
下さい。破
り、破損が
たつと空