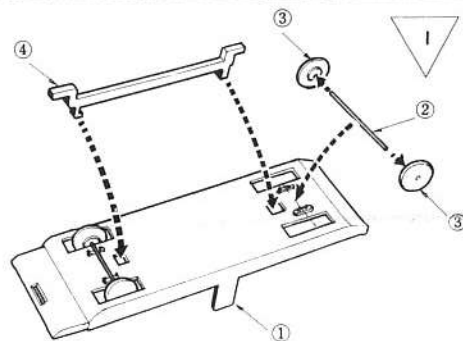


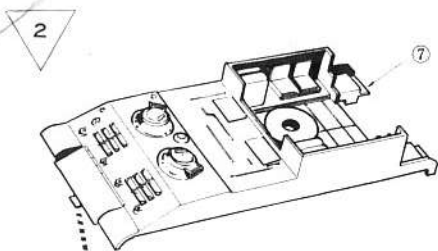
NO. 872

組立の注意

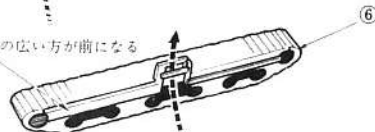
- 接着剤をつけないこと
- 番号順に組み立てること
- もしハリがあればナイフでていねいに切りとること



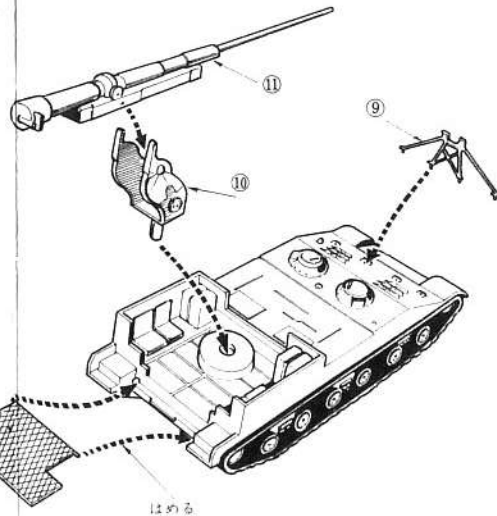
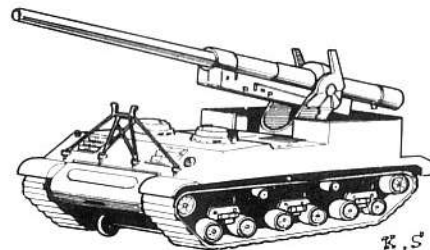
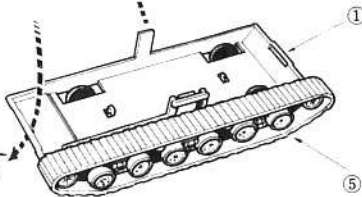
④をはめて車軸②をとめる



ここの巾の広い方が前になる



⑦のツメを
パチンとはめる



マルサン H O 戦車シリーズ一覧表

| アメリカ機甲師団 シリーズ | | | ドイツ機甲師団 シリーズ | | |
|---------------|--------------|---|--------------|--------------|---|
| 品番 | 品名 | ¥ | 品番 | 品名 | ¥ |
| 870 | ジューク | | 882 | 20ミリ4連対空自走砲 | |
| 871 | シャマンタンクM-4 | | 883 | 20ミリ4連対空装甲車 | |
| 872 | 155ミリ自走砲M-40 | | 884 | 37ミリ対空自装砲 | |
| 873 | パットンタンクM-47 | | 885 | 対空ロケット装甲車 | |
| 874 | パットンタンクM-48 | | 886 | 4号戦車F1初期型 | |
| 875 | 105ミリ自走砲M-52 | | 887 | 4号戦車F2中期型 | |
| 876 | 貨物トラック | | 888 | 4号戦車H後期型 | |
| 877 | 兵員トラック | | 889 | 20ミリ砲8輪起動装甲車 | |
| 878 | 12センチ高射砲M1A3 | | 890 | 50ミリ砲8輪起動装甲車 | |
| 879 | 20センチ榴弾砲 | | 891 | 88ミリ自走高射砲 | |
| 880 | オネストジョンロケット | | 892 | 音波探知機装甲車 | |
| 881 | 155ミリロングトム砲 | | 893 | 弾薬運搬車 | |
| 896 | コンバットチーム | | 894 | 豹戦車5型 | |
| | | | 895 | 虎戦車 | |