

BRITISH RAILWAYS 2.6.0. (MOGUL)

These locomotives were designed at Doncaster and built at Horwich and Doncaster. Introduced in December, 1952 they were used extensively until the advent of Diesel traction on British Railways. The low axle loading of under 17 tons of this class gave it a wide Route availability. It was designed to attain maximum interchangeability with other B.R. standard types in all its details, and by this means maintenance was facilitated. The weight of these locomotives in working order was 101 tons 5 cwts. and had a tractive effort of 24,170 lbs. The diameter of the driving wheels was 5 ft. 3 ins. and diameter of pony wheels was 3 ft. They had 2 cylinders of 17½ ins. diameter by 26 ins. stroke and boiler pressure of 225 lbs per square inch. 115 of these locomotives were built, numbered 76000-76114 and were divided amongst all except the Western Region, the largest allocations being to the Southern and the Scottish Regions.

Ces locomotives furent dessinées à Doncaster et construites à Horwich et Doncaster. Introduites en Décembre 1952, elles furent très utilisées jusqu'à la venue de la traction Diesel sur les British Railways. La faible charge des essieux, moins de 17 tonnes, était avantageuse sur de nombreux parcours. Ces locomotives étaient prévues pour avoir le maximum de pièces interchangeables avec les autres, du type standard, ce qui en facilitait l'entretien. Le poids de ces locomotives, en ordre de marche, était de 101 tonnes 500, et elles avaient une puissance de traction de 24 170 livres. Le diamètre des roues motrices était de 1.6m. Celui des roues directrices était de 0.91m. Elles avaient deux cylindres de 0.53m 1/2 de diamètre, sur 0.79m de course, et une pression de la chaudière de 225 livres par pouce carré. 115 de ces locomotives furent construites; numérotées de 76000 à 76 114, et circulèrent partout, sauf dans la région de l'Ouest. Le plus grand nombre était sur les régions Sud et l'Ecosse.

Diese Lokomotiven wurden in Doncaster entwickelt und in Horwich und Doncaster gebaut. Seit Dezember 1952 eingeführt stehen sie bis zur Ausrüstung der British Railways mit Diesel-Loks im Einsatz. Die niedrige Achslast von weniger als 17 Tonnen in dieser Klasse ermöglichte den vielfältigen Einsatz auf zahlreichen Strecken. Ihrer Auslegung nach wurde ein Höchstmaß an Austauschbarkeit mit anderen B.R. Standard-Loktypen möglich und die Reparatur und Ersatzteilkhaltung vereinfacht. Fahrbereit wiegen diese Maschinen über 100 Tonnen bei einer Zugleistung von mehr als 10 Tonnen. Der Durchmesser der Triebräder beträgt 1.6 m, der der Laufräder 0.91 m. Die zwei Zylinder von 0.53 m Durchmesser und 0.79 m Hub liefern einen Kessel-Dampfdruck von 16 atü. 115 dieser Loks wurden gebaut und erhielten die Nummern 76000-76114. Außer in der Westregion sind diese Maschinen auf allen Strecken, vor allem aber in der Süd- und schottischen Region eingesetzt.

This 2.6.0. B.R. Mogul Locomotive model embodies virtually all the detail and movable features of the actual Locomotive and has been designed to fit on standard OO and HO track (16.5 mm).

GENERAL INSTRUCTIONS

In order to make this model work correctly, the following points should be observed.

- (a) All parts are numbered: assemble in sequence.
- (b) Examine pieces and remove any excess plastic with a special knife or razor blade.
- (c) Use only Polystyrene cement when building the model, and apply only to the inside surfaces. Do not get cement on the hands, as you may smear and spoil the outer surface of the model.
- (d) Special care must be taken when cementing pins into position, for no cement must be allowed to get on to the moving parts. To overcome this problem we recommend the following be adopted.
 1. Deposit a small drop of cement on the end of a piece of wire or pin.
 2. Push the end of the wire into the hole in which the pin must be fixed. This will leave a small deposit inside the hole when the wire is withdrawn again.
 3. Place pin through the hole of moving part, and then push into cemented hole.
 4. Study assembly instructions carefully to check which hole to cement.
- (e) It is best to have a "dry run", so that you become familiar with the location of all parts before cementing together.
- (f) Study the painting instructions before assembly as certain parts are easier to paint before cementing.
- (g) Allow cemented parts ample time to dry. This will result in maximum strength of finished model.

Ce modèle de la locomotive Mogul B.R. 2.6.0., comprend virtuellement tous les détails et les parties mobiles de cette locomotive, et a été prévu pour les rails OO et HO (U16mm5).

INSTRUCTIONS GENERALES

Pour que ce modèle fonctionne correctement, les instructions suivantes doivent être observées.

- (a) Toutes les pièces sont numérotées et doivent être montées en ordre.
- (b) Vérifier les pièces et enlever avec un canif toutes les bavures.
- (c) Employer seulement de la colle au Polystyrène pour le montage et seulement sur les surfaces intérieures. Ne vous mettez pas de colle sur les mains pour ne pas abimer les surfaces extérieures du modèle.
- (d) Attention au collage des chevilles, la colle ne doit pas entrer en contact avec les pièces mobiles. Pour résoudre ce problème, nous vous recommandons de procéder de la façon suivante:
 1. Déposer une petite goutte de colle à l'extrémité d'un fil de fer ou d'une épingle.
 2. Passer le bout du fil de fer dans le trou ou la cheville doit être collée; cela laissera un petit dépôt de colle dans le trou quand le fil sera retiré.
 3. Placer la cheville dans le trou de la pièce mobile, puis dans le trou qui a été encollé.
 4. Etudier soigneusement les instructions d'assemblage pour bien savoir quels trous doivent être encollés.
- (e) Il est préférable de procéder d'abord à un "montage à sec" pour vous familiariser avec l'emplacement de toutes les pièces avant de commencer le collage.
- (f) Etudier les instructions de peinture avant de commencer l'assemblage, car certaines pièces sont plus faciles à peindre avant de les monter.
- (g) Bien laisser aux pièces le temps de sécher. Il en résultera un maximum de solidité pour le modèle terminé.

Dieses Modell der 2.6.0. B.R. "Mogul" Lokomotive ist dem Original in allen Details und beweglichen Teilen genau und authentisch nachgebildet. Mit der 16.5 mm Spur passen sie zu allen OO und HO-Bahnanlagen.

ALLGEMEINE BAUTIPS

Zur Erreichung eines einwandfrei funktionsfähigen Modells sind nachstehende Tips besonders zu beachten:

- (a) Baufolge entspricht der Teilnummerierung. Einbauteile vorab bemalen.
- (b) Vollzähigkeit und Anordnung aller Teile vor Montagebeginn prüfen, Formengrät mit scharfem Messer oder Rasierklinge sauber entfernen.
- (c) Nur Polystyrene-Plastikkleber verwenden und jeweils nur an den Innen-seiten-oder Kanten sparsam und gleichmäßig anbringen. Kleber von Augen und Kleidung fernhalten, durch leimverschmierte Hände wird die Plastikoberfläche aufgeraut und unansehnlich.
- (d) Beim Einsetzen von Bolzen, Stiften etc. besonders beachten, daß Leim nicht mit beweglichen Teilen in Berührung kommt. Hierzu wird empfohlen:
 1. Kleine Leimtröpfchen auf eine Draht- oder Nadelspitze geben.
 2. Draht- oder Nadelende in Höhlung, Buchse etc. einführen, Leim an Innenrändern sauber und gleichmäßig verteilen, dann erst Bolzen, Stifte etc. sorgfältig einsetzen. Etwa überquellenden Leim vor dem Entfernen erst harttrocknen lassen, nicht verschmieren.
 3. Nur die nach Bauskizzen und Montagefolge erforderlichen Teile Leim geben.
 4. Bewegliche Teile nach Montage leicht gängig halten, ggf. leicht mit Weissöl benetzen.
- (e) Am besten alle Montagen zunächst probeweise ungeleimt durchführen, um einwandfreie Passung und Position zu überprüfen.
- (f) Hinweise zur Bemalung und Farbgebung beachten, kleine and nach Einbau schwer zugängliche Teile vorher bemalen und gut trocknen lassen.
- (g) Alle Klebungen ausreichend lange austrocknen lassen, dies erhöht die Festigkeit der Leimung.



**CEMENT
COLLE
KLEBEN**



**DO NOT CEMENT
NE PAS COLLER
NICHT KLEBEN**



**ALTERNATIVE PARTS
ALTERNATIVE PIECE
WECHSELBAUTEIL**

SPECIAL INSTRUCTIONS

When part (44) has been assembled, boiler unit must then be cemented to footplate. Assemble tender top(60) tender front (70) tender back (65) to tender side (62). A choice of couplings are given—Buckeye working coupling (64). Non-working scale couplings (78). Assemble in numbered sequence and any moulded tabs adhering to parts removed before assembly.

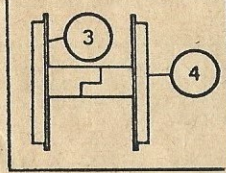
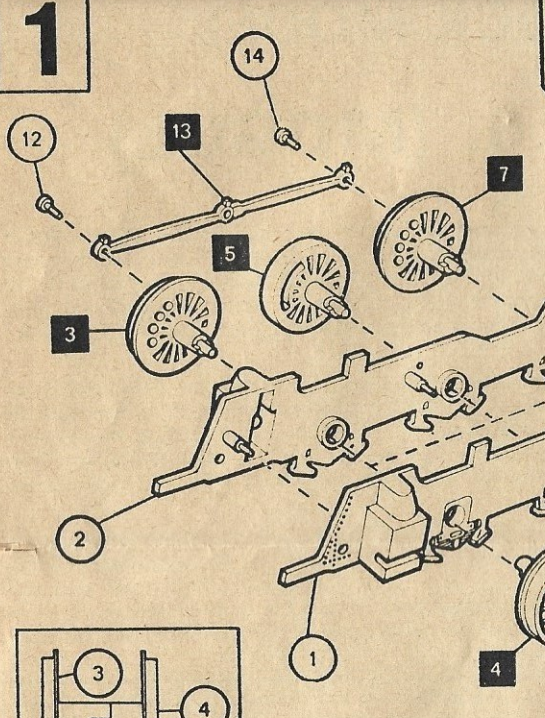
INSTRUCTIONS SPECIALES

Quand la pièce 44 a été assemblée, la chaudière doit alors être collée à la plate-forme. Assembler le haut du tender (60)—l'avant du tender (70)—l'arrière du tender (65), au côté du tender (62). Il y a deux accouplements. Un accouplement automatique (64). Un accouplement fixe (78) Assembler en suivant l'ordre des numéros et enlever les adhérences de plastic avant d'assembler les pièces.

SONDERHINWEISE

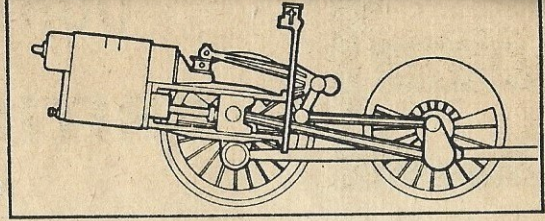
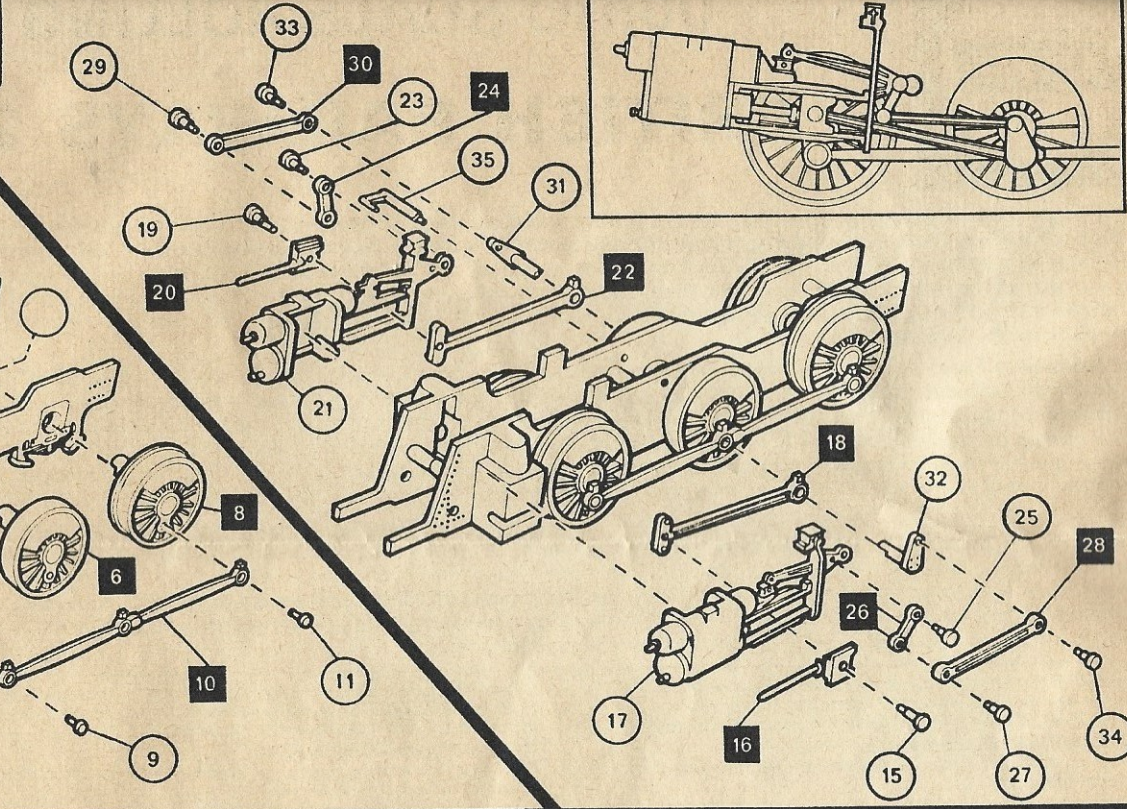
Nach Einbau des Teils (44) Kessel-Einheit auf Chassisplatte kleben. Tenderdach (60), Tenderfront (70) und Tenderrückwand (65) an Tenderseite (62) kleben. Der Bausatz enthält wahlweise für rollende Züge eine Funktionskupplung (64), für Anschauungs- und Standmodelle eine Maßstabskupplung (78). Zusammenbau in der Nummernfolge der Teile vornehmen und Gußgrate vor der Montage entfernen.

1

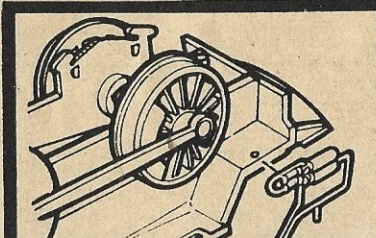
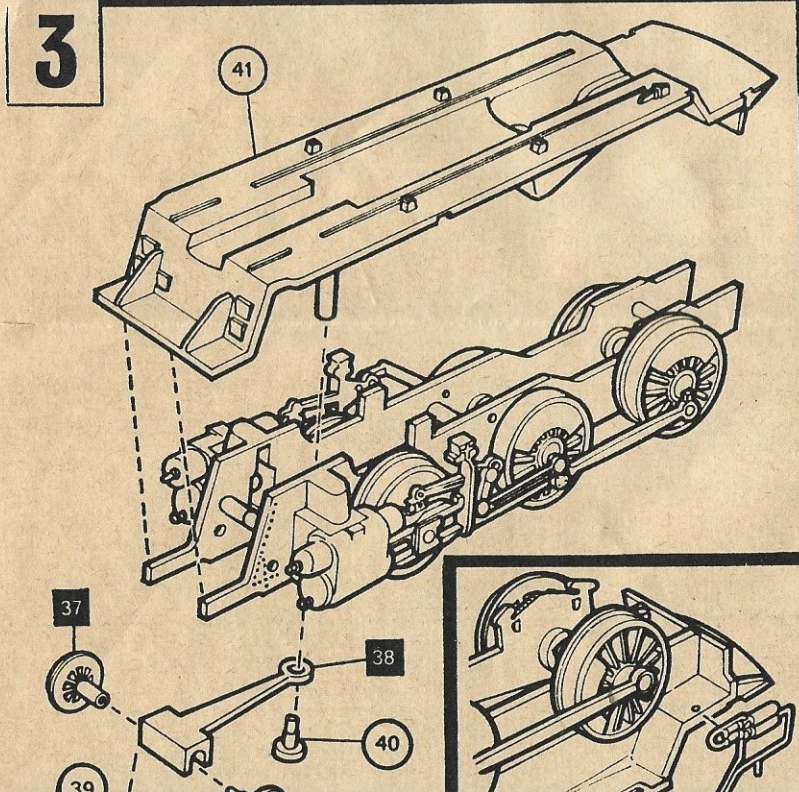


← WHEELS INTERLOCK.
 ASSEMBLAGE DES ROUES.
 RADER- UND ACHSVERZÄHNUNG.

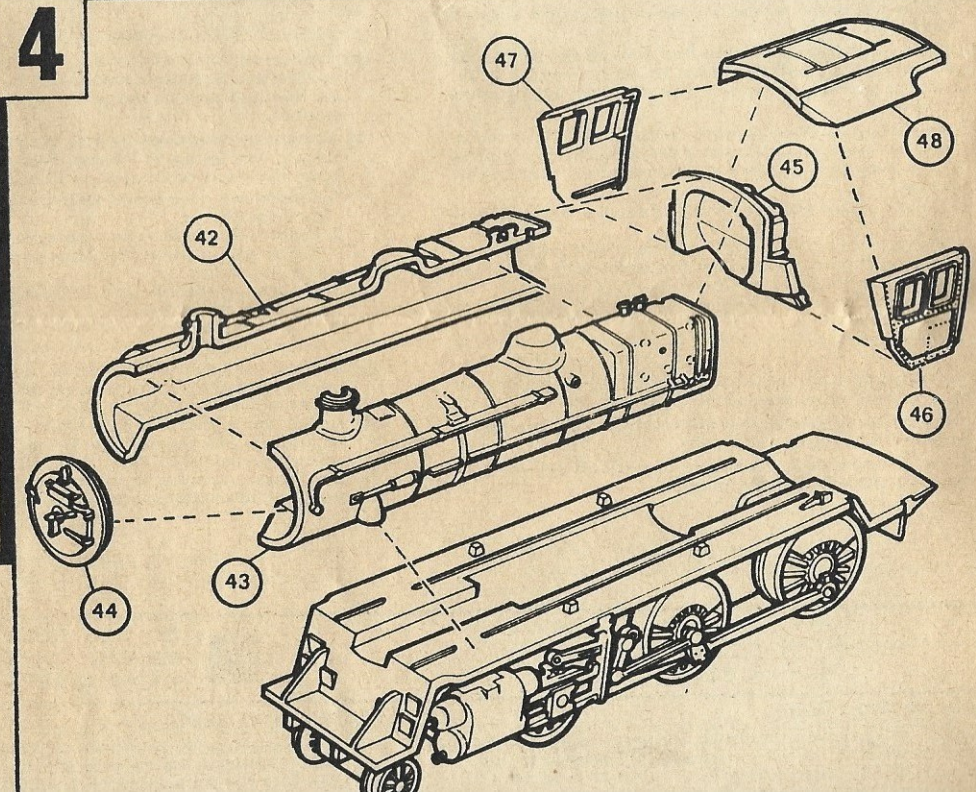
2

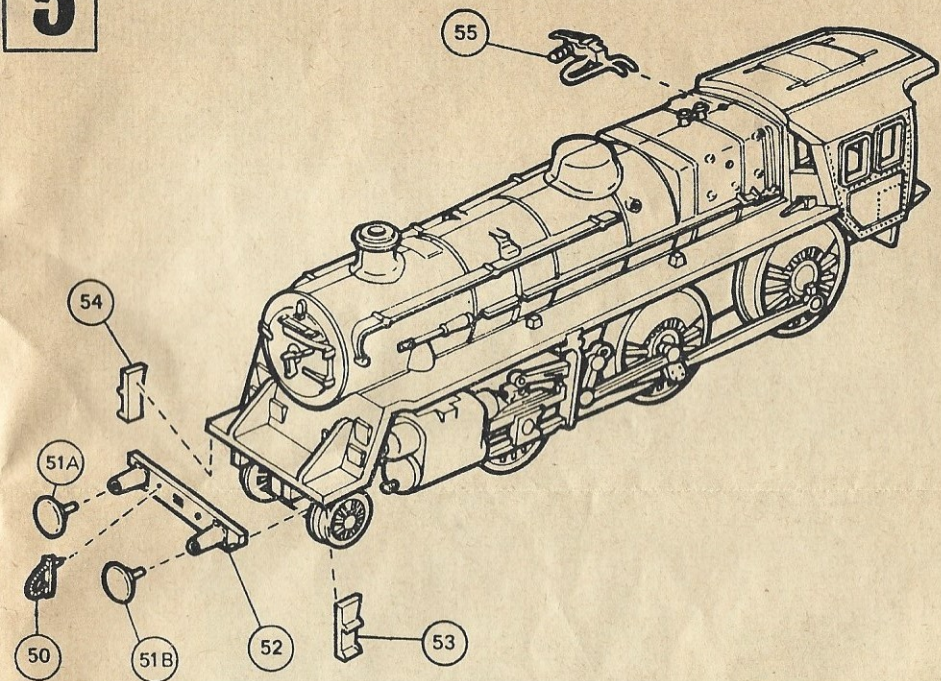
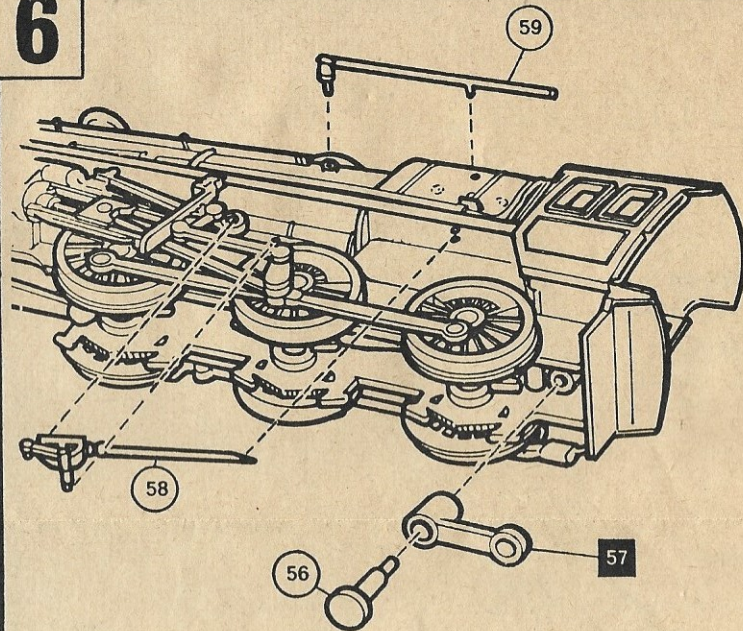
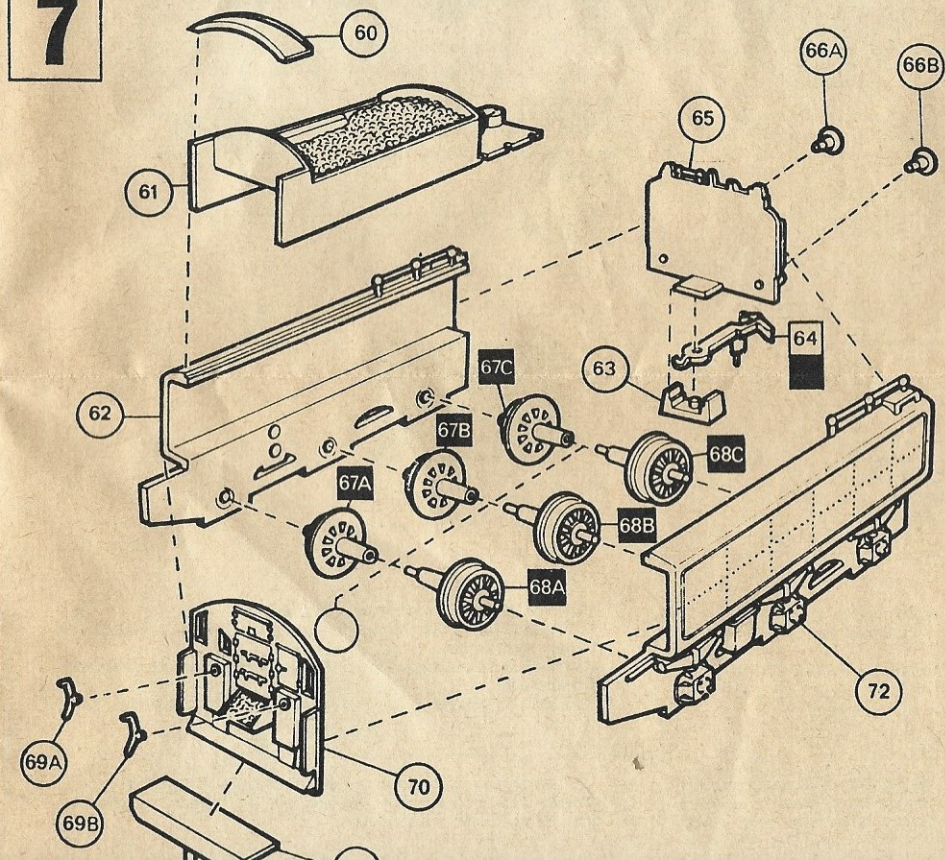
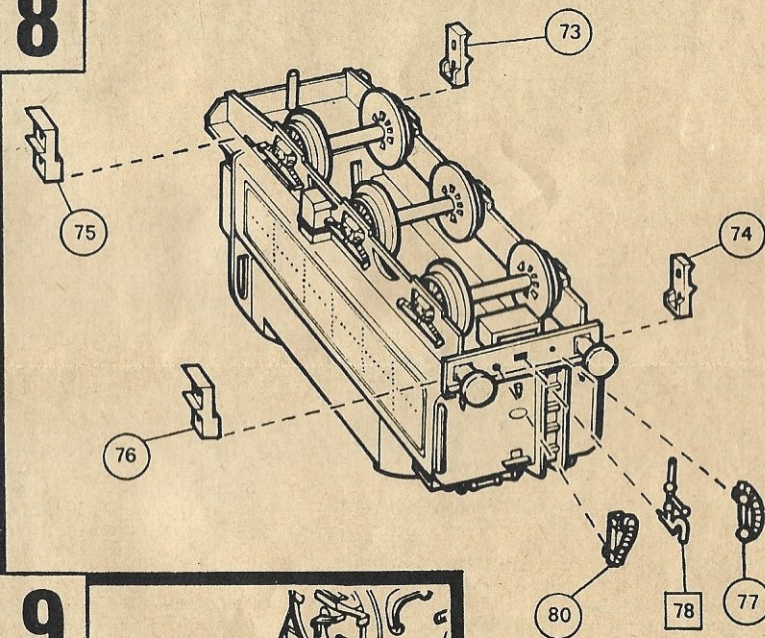
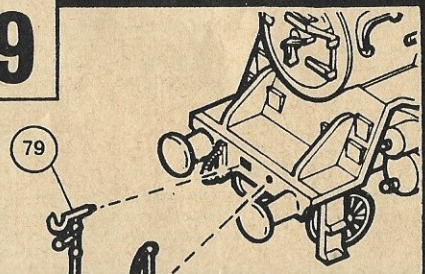


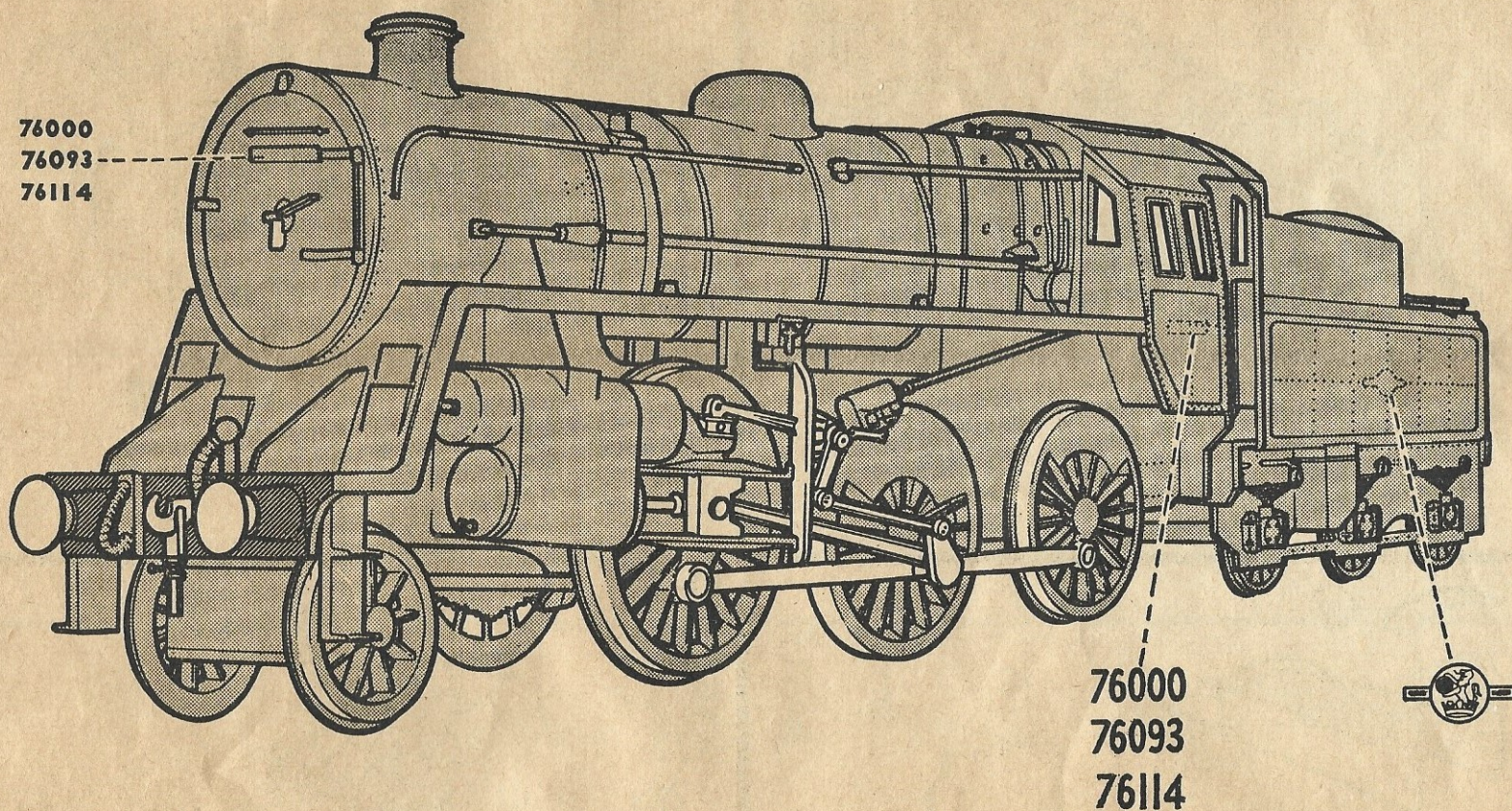
3



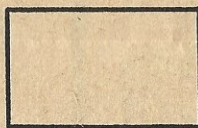
4



5**6****7****8****9**



BLACK M6
NOIR M6
SCHWARZ M6



SILVER G8
ARGENT G8
METALLSILBER G8



RED M12
ROUGE M12
ROT M12

BLACK M6 Loco Body and Tender.
SILVER G8 Dials of cab controls, Ends of Buffers.
COPPER G12 Pipes on cab controls.
RED M12 Buffer beams and stocks.

NOIR M6 Corp de la locomotive et du tender.
ARGENT G8 Cadrans de la cabine—Extrémité des tampons.
CUIVRE G12 Tuyaux de la cabine.
ROUGE M12 Corps et base des tampons.

SCHWARZ M6 Lok-Oberteil samt Tender.
METALLSILBER G8 Pufferteller- und Kolbenwege, Armaturen auf Führerstandfrontteil.
KUPFER G12 Leitungen und Rohre im Führerstand, auf Kessel etc., Signalpfeifen.
ROT, M12 Pufferhäuse- und rahmen, Schwunggewichte an Rädern.

Apply transfers, separate into required subjects dip in warm water for a few minutes, slide off backing into position shown in illustration.

Détacher les emblèmes et appliquer les décalques désirés—tremper les décalques quelques minutes dans de l'eau, attendre qu'elles glissent facilement sur le papier support et les mettre en place.

Vor Anbringen der Schiebepbilder Bemalung fertigstellen. Bilder einzeln ausschneiden, einweichen, naß aufschieben, andrücken, glätten, ausrichten und trocknen.