

# M-41 WALKER BULLDOG TANK




The M-41 U.S. Army Walker Bulldog was the first completely new tank built for the Army since World War II. It was built at the Cadillac Division of General Motors plant in Cleveland, Ohio in 1951. The Walker Bulldog was designed as a fast and maneuverable reconnaissance vehicle capable of inflicting damage when necessary. The Bulldog was equipped with a 76 mm main gun and manned by a crew of 4. The contours of the hull and turret were designed for maximum projectile deflection. The Bulldog was powered by a Continental 500 horsepower six cylinder supercharged engine. It had a maximum speed of over 40 mph and a cruising range of approximately 120 miles.


Le M-41 Walker Bulldog de l'armée américaine était le premier char d'assaut à construction entièrement nouvelle pour l'armée depuis la seconde guerre mondiale. Il était fabriqué en 1951 à la division Cadillac de l'usine de General Motors de Cleveland en Ohio. Le Walker Bulldog fut conçu comme un véhicule de reconnaissance rapide capable d'infliger de lourds dommages au besoin. Le Bulldog était équipé d'un canon principal de 76 mm et utilisait 4 membres d'équipage. Les contours de la coque et de la tourelle étaient conçus pour une déflexion maximale des projectiles. Le Bulldog était propulsé par un moteur turbo à six cylindres Continental. Il atteignait une vitesse maximale de plus de 64 km/h (40 mi/h) et une autonomie en vitesse de croisière d'environ 193 km (120 miles).

El Walker Bulldog M-41 del ejército estadounidense fue el primer tanque completamente nuevo construido para el ejército desde la Segunda Guerra Mundial. Lo construyó en 1951 la División Cadillac de la Planta de General Motors en Cleveland, Ohio. El Walker Bulldog fue diseñado como un vehículo de reconocimiento rápido y maniobrable, capaz de infligir daño al enemigo en caso necesario. El Bulldog estaba equipado con una ametralladora principal de 76 mm y llevaba una tripulación de 4 hombres. La forma del casco y de la torreta se diseñó para una máxima deflexión de proyectiles. El Bulldog estaba impulsado por un motor Continental supercargado de seis cilindros y 500 caballos de fuerza. Tenía una velocidad máxima superior a 64 kilómetros por hora y (40 mi/h) un rango de operación de aproximadamente 193 kilómetros (120 miles).


## READ THIS BEFORE YOU BEGIN

- \* Study the assembly drawings.
- \* Each plastic part is identified by a number.
- \* In the assembly drawings, some parts will be marked by a star  to indicate chrome plated plastic.
- \* For better paint and decal adhesion, wash the plastic parts in a mild detergent solution. Rinse and let air dry.
- \* Check the fit of each piece before cementing in place.
- \* Use only cement for polystyrene plastic.
- \* Scrape plating and paint from areas to be cemented.
- \* Allow paint to dry thoroughly before handling parts.
- \* Any unused parts may be discarded.

## LISEZ CECI AVANT DE COMMENCER

- \* Étudiez les plans d'assemblage.
- \* Chaque pièce de plastique est identifiée par un numéro.
- \* Dans les plans d'assemblage, certaines pièces seront marquées d'une étoile  pour indiquer des pièces en plastique plaquées chrome.
- \* Pour une meilleure adhésion de la peinture et de la décalcomanie, lavez les pièces en plastique dans une solution de détergent doux. Rincez et laissez sécher à l'air.
- \* Vérifiez l'ajustement de chaque pièce avant de la coller en place.
- \* Utilisez uniquement de la colle pour plastique au polystyrène.
- \* Grattez toute peinture et le placage sur les régions à coller.
- \* Laissez sécher la peinture complètement avant de manipuler des pièces.
- \* Toute pièce non-utilisée peut être jetée.

## LEA ESTO ANTES DE EMPEZAR

- \* Estudie los dibujos de ensamblaje.
- \* Cada parte plástica está identificada con un número.
- \* En los dibujos de ensamblaje, algunas partes aparecerán marcadas con una estrella  para indicar plástico enchapado en cromo.
- \* Para mejor adhesión de pintura y calcomanías, lave las partes plásticas en una solución de detergente suave. Enjuague y deje secar al aire.
- \* Verifique el encastre de cada pieza antes de cementar en su lugar.
- \* Use sólo cemento para plástico de poliestireno.
- \* Raspe las placas y la pintura de las áreas a cementar.
- \* Deje secar la pintura totalmente antes de manipular las partes.
- \* Cualesquiera partes sin usar se pueden descartar.

## CUSTOMER SERVICE

If you have any questions or comments, call our hotline at: (800) 833-3570 or visit our website : [www.revell.com](http://www.revell.com)

Be sure to include the plan number (85781400200), part number description, and your return address and phone number or, please write to:

**Revell Inc Consumer Service Department,  
 1850 Howard Street Unit A,  
 Elk Grove Village, Illinois 60007**

## SERVICE À LA CLIENTÈLE

Pour toute question ou commentaire, contactez notre ligne d'assistance au: (800) 833-3570 ou Visitez notre site Web: [www.revell.com](http://www.revell.com)

Assurez-vous d'inclure le numéro de plan (85781400200), la description du numéro de pièce, votre adresse de retour et votre numéro de téléphone ou, écrivez à:

**Revell Inc Consumer Service Department,  
 1850 Howard Street Unit A,  
 Elk Grove Village, Illinois 60007**

## SERVICIO AL CLIENTE

Si tiene alguna pregunta o comentario, llame a nuestra línea directa al: (800) 833-3570 o Visite nuestro sitio web: [www.revell.com](http://www.revell.com)

Asegúrese de incluir el número de plano (85781400200), descripción del número de parte, y su dirección y número de teléfono para responder o, sírvase escribir a:

**Revell Inc Consumer Service Department,  
 1850 Howard Street Unit A,  
 Elk Grove Village, Illinois 60007**

<b>PAIN T GUIDE</b> <i>This paint guide is provided to complete this kit as shown on the box.</i>	<b>GUIDE DE PEINTURE</b> <i>Ce guide de peinture est fourni pour compléter cet ensemble tel qu'indiqué sur l'emballage.</i>	<b>GUÍA DE PINTURA</b> <i>Esta guía de pintura se suministra para completar este equipo tal como se muestra en la caja.</i>
<b>A</b> Flat Black	Noir mat	Negro mate
<b>B</b> Flesh	Chair	Carne
<b>C</b> Gunmetal	Bronze	Gris plomo
<b>D</b> Light Brown	Brun clair	Marrón claro
<b>E</b> Olive Drab	Gris vert	Gris oliva
<b>F</b> Red	Rouge	Rojo

<b>DECAL APPLICATION INSTRUCTIONS</b>
1. Cut desired decal from sheet.
2. Dip decal in water for a few seconds.
3. Place wet decal on paper towel.
4. Wait until decal is movable on paper backing.
5. Place decal in position on model, face up and slide backing away.
6. Press out air bubbles with a soft damp cloth.
7. Milkyness that may appear is for better decal adhesion and will dry clear. Wipe away any excess adhesive.
8. Do not touch decal until fully dry.
9. Allow the decals 48 hours to dry before applying clear coat.
10. Decals are compatible with setting solutions or solvents.

<b>INSTRUCTIONS POUR L'APPLICATION DE DÉCALCOMANIE</b>
1. Découpez la décalcomanie désirée sur la feuille.
2. Trempez la décalcomanie durant quelques secondes dans l'eau.
3. Placez la décalcomanie sur une serviette de papier.
4. Attendez jusqu'à ce que la décalcomanie puisse être retirée de l'endos en papier.
5. Placez la décalcomanie en position sur votre modèle, face vers le haut, et retirez l'endos.
6. Pressez pour évacuer les bulles d'air avec un chiffon doux humide.
7. La formation d'un voile blanchâtre qui pourrait apparaître sert à la meilleure adhésion de la décalcomanie et deviendra claire une fois séchée. Nettoyez tout excès d'adhésif.
8. Ne touchez pas la décalcomanie tant qu'elle ne sera pas entièrement séchée.
9. Laissez sécher la décalcomanie durant 48 heures avant d'appliquer un enduit protecteur.
10. Les décalcomanies sont compatibles avec les solutions de séchage et les solvants.

<b>INSTRUCCIONES DE APLICACIÓN DE CALCOMANÍAS</b>
1. Corte la calcomanía deseada de la lámina.
2. Sumerja la calcomanía en agua por unos segundos.
3. Coloque la calcomanía húmeda sobre una toalla de papel.
4. Espere hasta que la calcomanía se mueva en la lámina posterior de papel.
5. Coloque la calcomanía en posición sobre el modelo, con la cara hacia arriba y deslice la lámina posterior hasta quitarlo.
6. Presione para quitar las burbujas de aire con un trapo suave húmedo.
7. La lechosidad que puede aparecer es para una mejor adhesión de la calcomanía y se secará completamente. Limpie cualquier exceso de adhesivo.
8. No toque la calcomanía hasta que esté totalmente seca.
9. Deje secar las calcomanías 48 horas antes de aplicar "clear coat".
10. Las calcomanías son compatibles con las soluciones de fijación o los solventes.



\* REPEAT SEVERAL TIMES  
\* A RÉPÉTEZ PLUSIEURS FOIS  
\* REPITA VARIAS VECES



\* REPEAT PROCEDURE  
\* RÉPÉTEZ LA PROCÉDURE  
\* REPITA EL PROCEDIMIENTO



\* OPTIONAL PARTS  
\* PIÈCES OPTIONNELLES  
\* PARTES OPCIONALES



\* DECAL  
\* DÉCALCOMANIE  
\* CALCOMANÍA



\* ASSEMBLY CAUTION  
\* AVERTISSEMENT POUR L'ASSEMBLAGE  
\* PRECAUCIÓN DE ENSAMBLAJE



\* CEMENT TOGETHER  
\* COLLER ENSEMBLE  
\* CEMENTAR Y UNIR



\* REMOVE AND THROW AWAY  
\* RETIREZ ET JETER  
\* RETIRE Y DESCARTE



\* DO NOT CEMENT  
\* NE PAS COLLER  
\* NO CEMENTAR



\* OPEN HOLE  
\* LAISSEZ SÉCHER LES PIÈCES  
\* ABRA AGUJERO



\* REMOVE TAPE  
\* RUBAN AMOVIBLE  
\* CINTA DEMONTABLE



\* RUBBER BAND TOGETHER  
\* SERRER ENSEMBLE AVEC UNE BANDE ÉLASTIQUE  
\* UNA CON BANDA ELÁSTICA



\* STICKER DECAL  
\* DÉCALCOMANIE AUTOCOLLANTE  
\* CALCOMANÍA AUTOADHESIVA



\* WEIGHT  
\* POIDS  
\* PESO



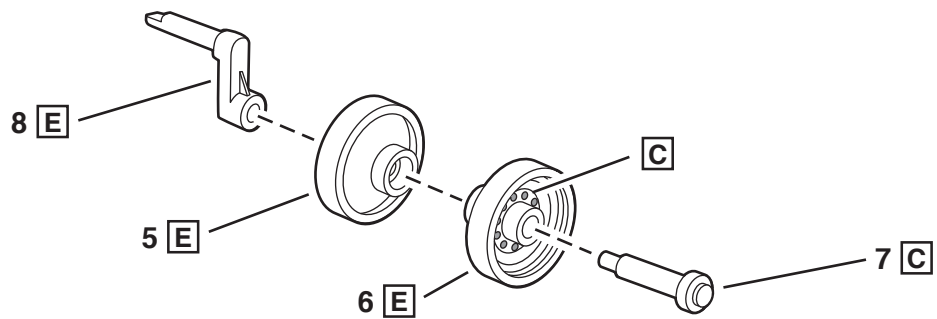
\* TRIM OFF  
\* DÉCOUPEZ  
\* RECORTE



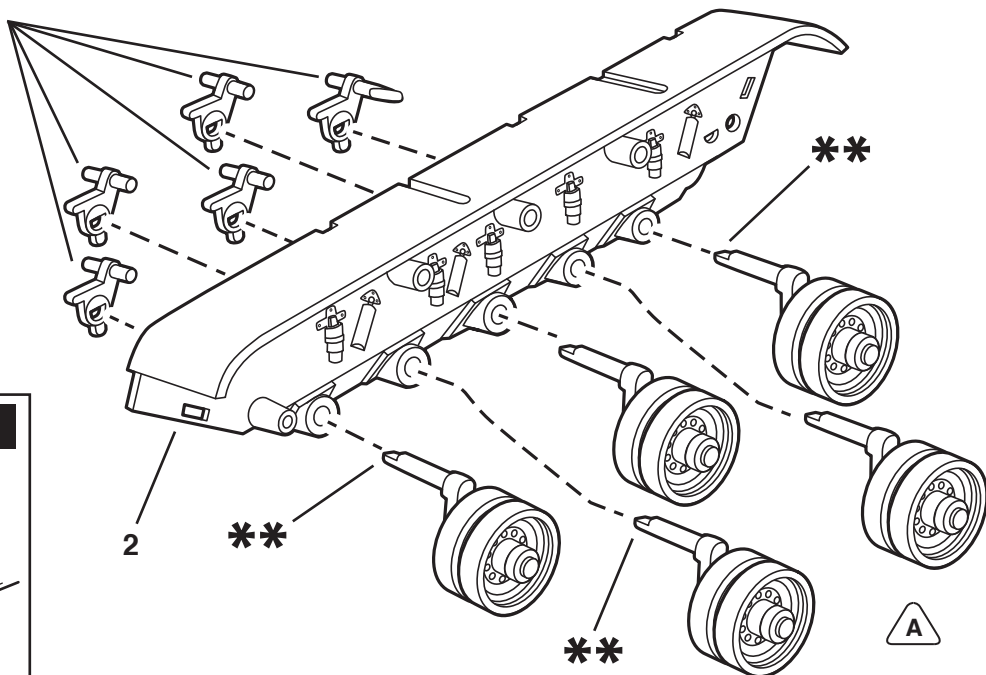
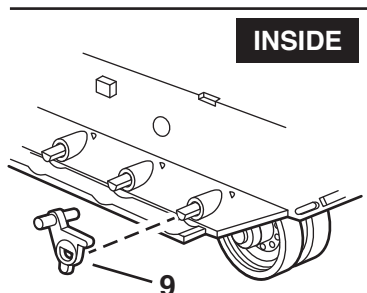
\* HEATED SCREWDRIVER END  
\* POINTE CHAUFFÉE DE TOURNEVIS  
\* EXTREMO DE DESTORNILLADOR CALENTADO

#	PART NAME	NOM DE PARTIE	NOMBRE DE PARTE
1	Rt. Hull Side	Côté droit de la coque	Parte lateral del casco derecho
2	Lt. Hull Side	Côté gauche de la coque	Parte lateral del casco izquierdo
3	Front Hull Plate	Plaque avant de la coque	Placa del casco delantero
4	Rear Hull Plate	Plaque arrière de la coque	Placa del casco trasero
5	Inner Road Wheel	Galet de roulement intérieur	Rueda de apoyo interna
6	Outer Road Wheel	Galet de roulement extérieur	Rueda de apoyo externa
7	Wheel Axle	Essieu de roue	Eje de rueda
8	Road Wheel Axle Arm	Bras d'essieu de galet de roulement	Brazo del eje de rueda de apoyo
9	Spring Lever	Levier à ressort	Palanca de ballesta
10	Outer Idler Wheel	Galet tendeur extérieur	Rueda tensora externa
11	Inner Idler Wheel	Galet tendeur intérieur	Rueda tensora interna
12	Wheel Retainer	Retenue de la roue	Retenedor de rueda
13	Rt. Drive Housing	Carter d'entraînement droit	Carcasa de tracción derecha
14	Lt. Drive Housing	Carter d'entraînement gauche	Carcasa de tracción izquierda
15	Inner Compensating Wheel	Roue interne de compensation	Rueda de compensación interna
16	Outer Compensating Wheel	Roue externe de compensation	Rueda de compensación externa
17	Drive Sprocket Axle	Essieu des pignons d'entraînement	Eje de piñón de dirección
18	Inner Drive Sprocket	Pignons d'entraînement interne	Piñón de la unidad interior
19	Outer Drive Sprocket	Pignons d'entraînement externe	Piñón de la unidad exterior
20	Hook	Crochet	Gancho
21	Tow Shackle	Arceau de remorquage	Argolla de remolque
22	Pintle Hook	Crochet d'attelage	Gancho de perno
23	Taillight	Feu arrière	Luz trasera
24	Engine	Moteur	Motor
25	Door Hinge	Charnière de porte	Bisagra de puerta
26	Door Hinge	Charnière de porte	Bisagra de puerta
27	Headlight	Phare	Faro reflector
28	Exhaust Pipe	Conduit d'échappement	Tubo de escape
29	Hull Bottom Plate	Plaque inférieure de la coque	Placa inferior del casco
30	Hull Top	Dessus de la de la coque	Parte superior del casco
31	Tool Tray	Plateau à outils	Bandeja de herramientas
32	Driver's Hatch	Panneau du pilote	Compuerta del conductor
33	Handle	Poignée	Manija
34	Door	Porte	Puerta
35	Grille	Grille	Parrilla
36	Accessories Top Door	Porte supérieure à accessoires	Puerta superior de accesorios
37	Hatch Ring	Anneau d'écotille	Anillo de escotilla
38	Commander's Hatch	Écotille du commandant	Escotilla de comandante
39	Accessories Rear Door	Porte arrière à accessoires	Puerta trasera de accesorios
40	Rt. Fender Box	Boîte aile droite	Caja de guardabarros derecha
41	Lt. Fender Box	Boîte aile gauche	Caja de guardabarros izquierda
42	Gun Traveling Lock	Verrou d'arme pour voyageant	Bloqueo de ametralladora
43	Lifting Shackle	Jumelle de remorquage	Argolla de levantamiento
44	Lifting Hook	Crochet de levage	Gancho de levantamiento
45	Ventilator Cover	Couvercle de ventilateur	Cubierta del ventilador
46	Turret Top	Dessus de tourelle	Parte superior de la torreta
47	Rt. Turret Side	Côté droit de tourelle	Parte lateral de torreta derecha
48	Lt. Turret Side	Côté gauche de tourelle	Parte lateral de torreta izquierda
49	Tarpaulin Pack	Paquet de bâche	Empaque de cubierta de lona
50	Tarpaulin Pack	Paquet de bâche	Empaque de cubierta de lona
51	Gun Barrel	Barillet de canon	Barrilete de arma
52	Gun Shield	Bouclier de canon	Protector de ametralladora
53	Flame Arrestor	Pare-flammes	Apagallamas
54	Water Can	Réservoir à eau	Lata de agua
55	Tarpaulin Roll	Rouleau de bâche	Rollo de lona
56	Loader's Hatch	Panneau de chargement	Compuerta de carga
57	Hinge	Charnière	Bisagra
58	Machine Gun	Mitrailleur	Ametralladora
59	Gun Mount	Support d'armes	Montaje de arma
60	Radio Mast	Mât d'antenne radio	Torre de radio
61	Pivot Cap	Couvercle de pivot	Tapa del pivote
62	Tow Cable	Câble de remorque	Cable de remolque
63	Turret Ring Cap	Couvercle d'anneau de tourelle	Tapa del anillo de torreta
64	Commander	Commandant	Comandante
65	Radioman	Opérateur radio	Operador de la radio
66	Rifleman	Artilleur	Fusilero
67	Machine Gunner	Artilleur	Artillero
68	Infantryman	Fantassin	Soldado de infantería
--	Track	Chenille	Riel

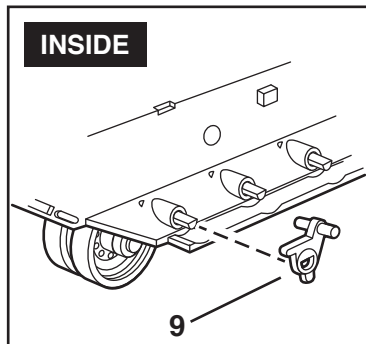
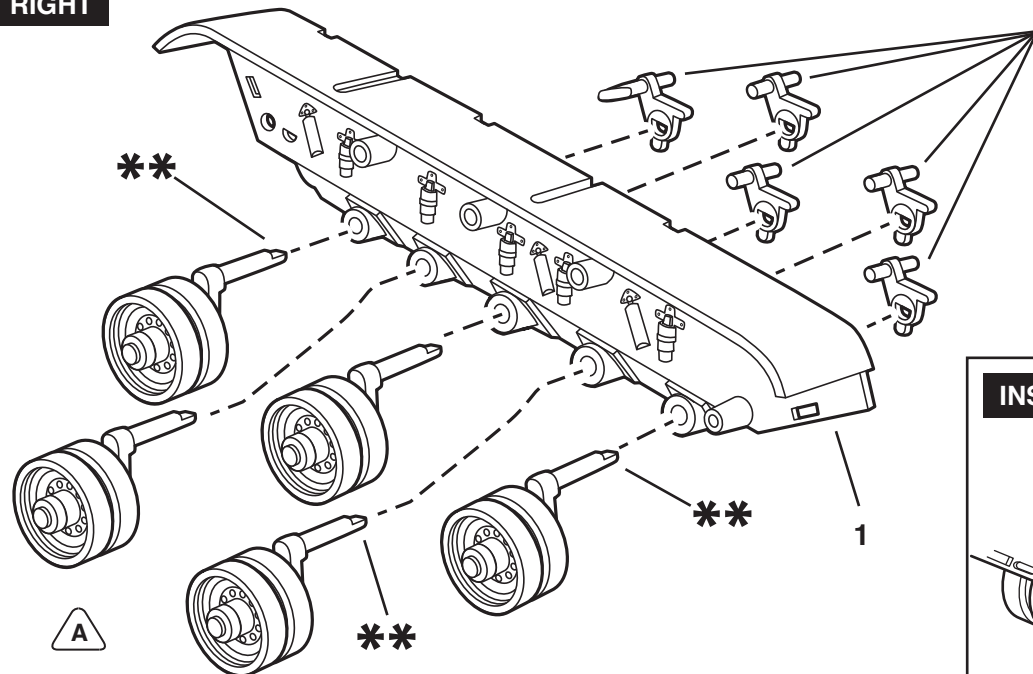
1



LEFT



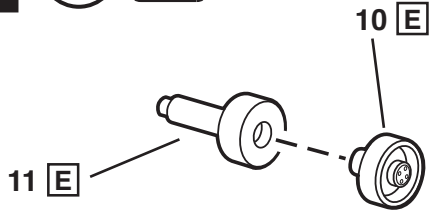
RIGHT



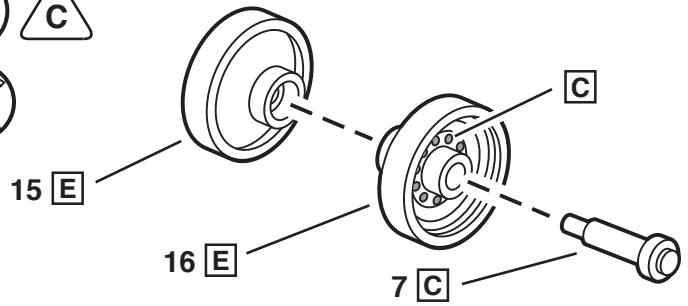


2

6X B

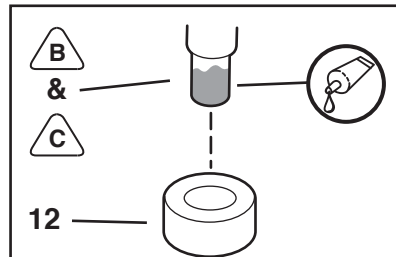
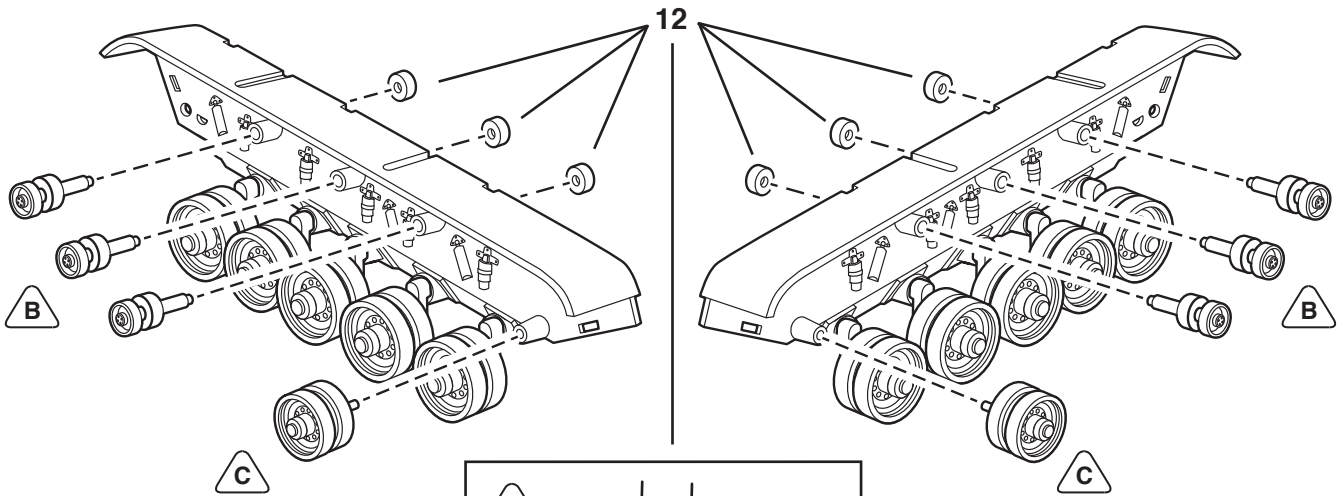


2X C



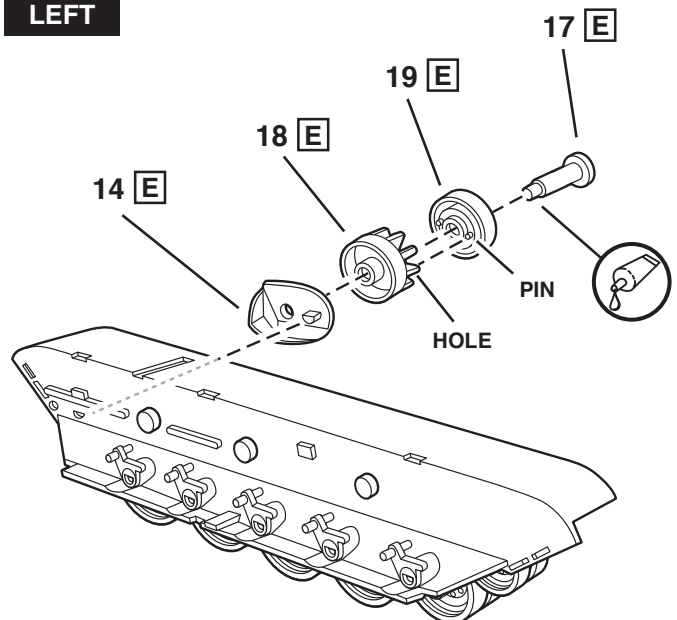
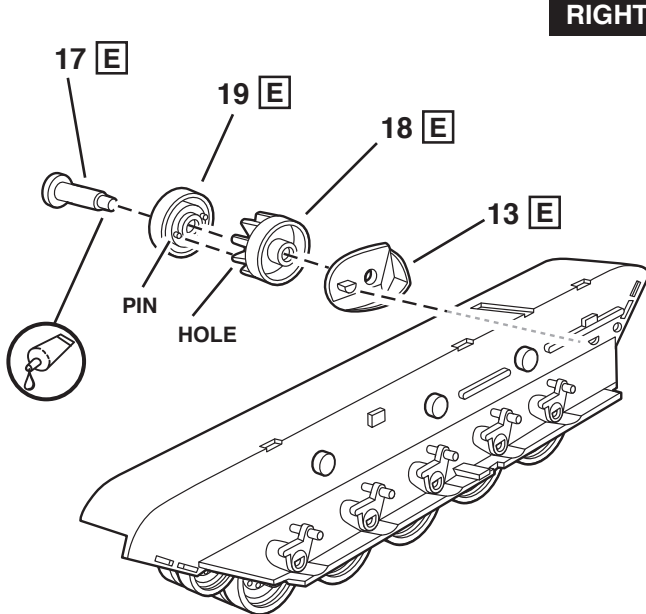
RIGHT

LEFT

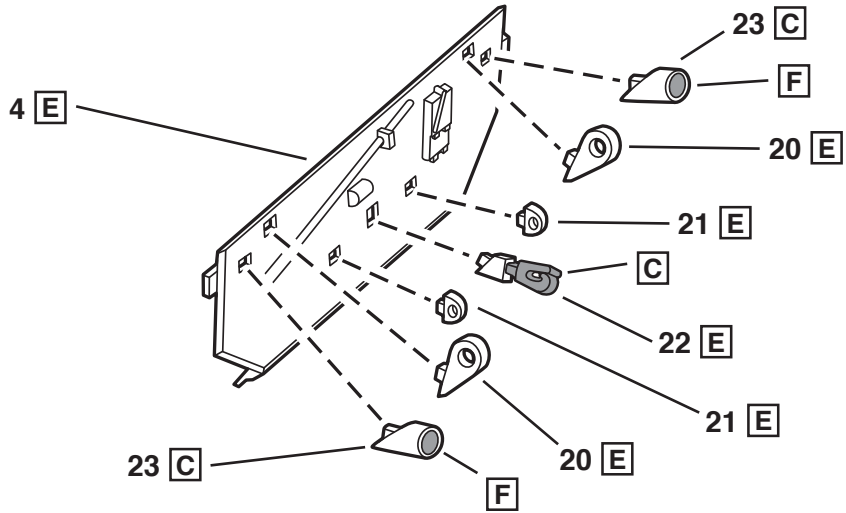


RIGHT

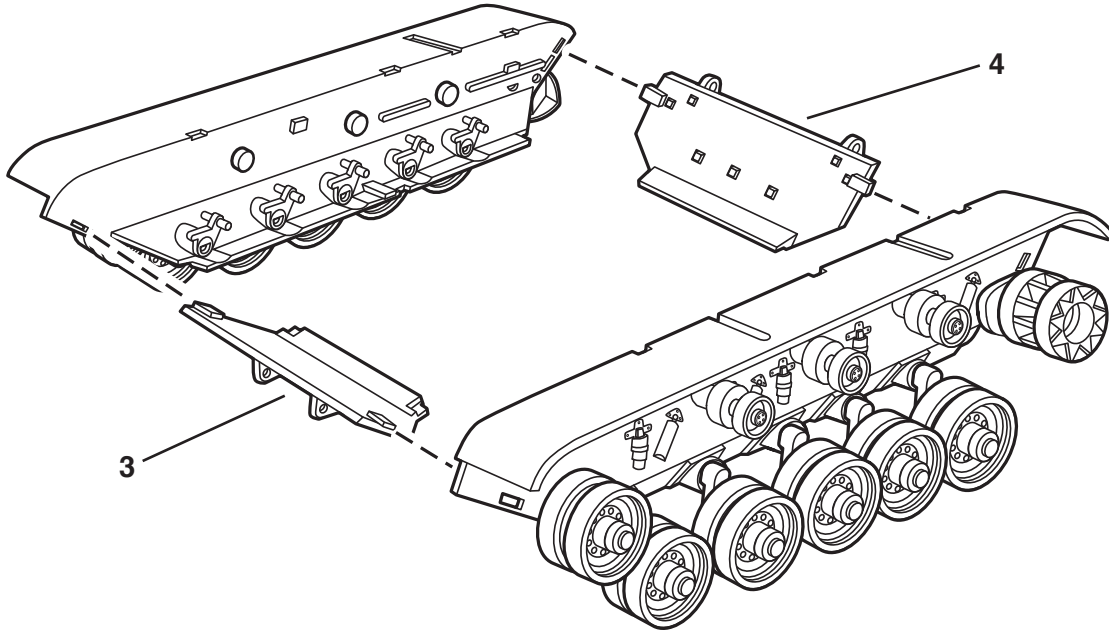
LEFT



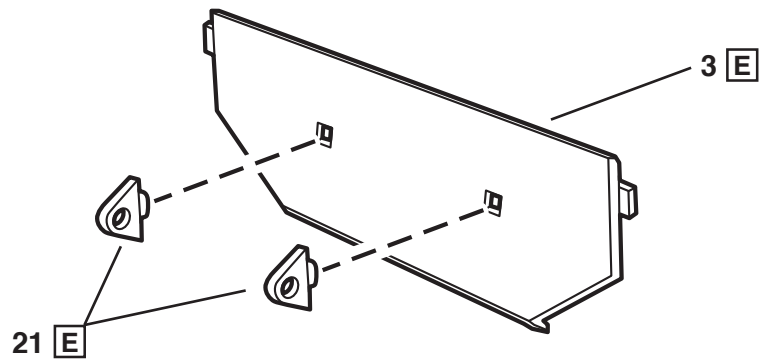
3



REAR

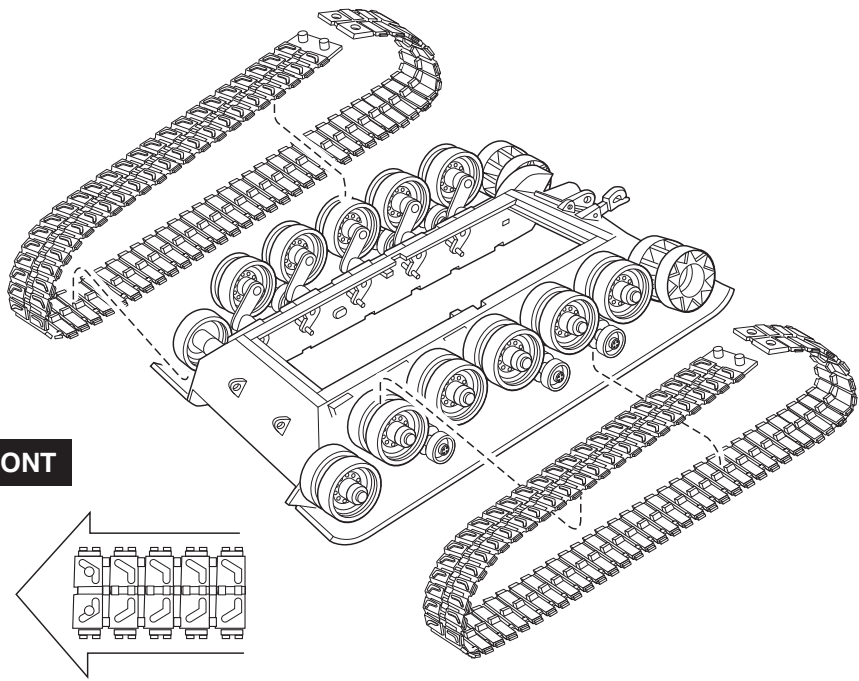


FRONT

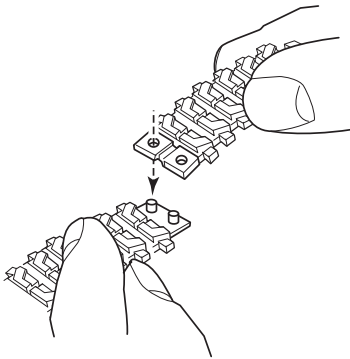


4

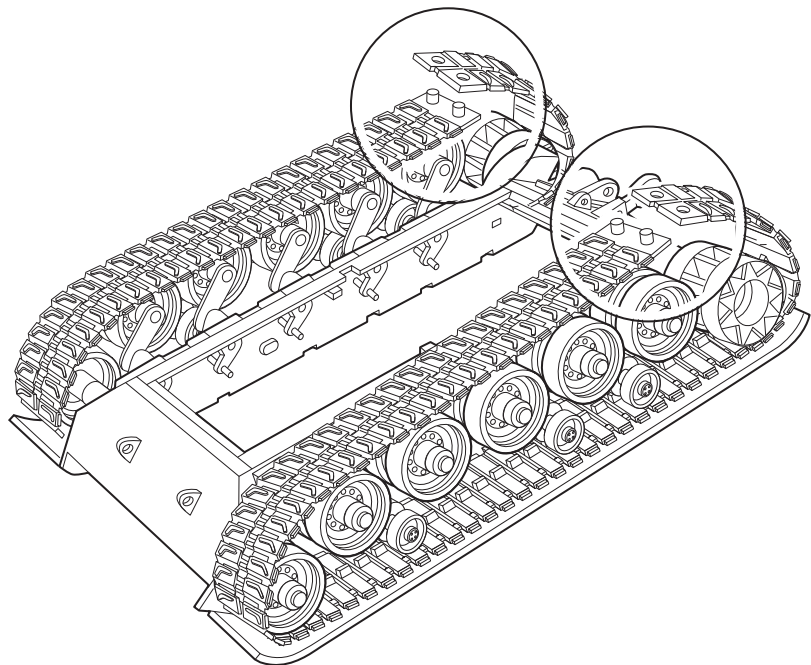
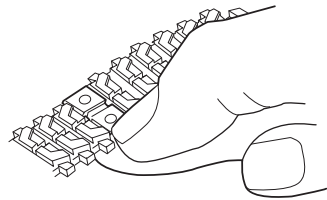
FRONT



1st



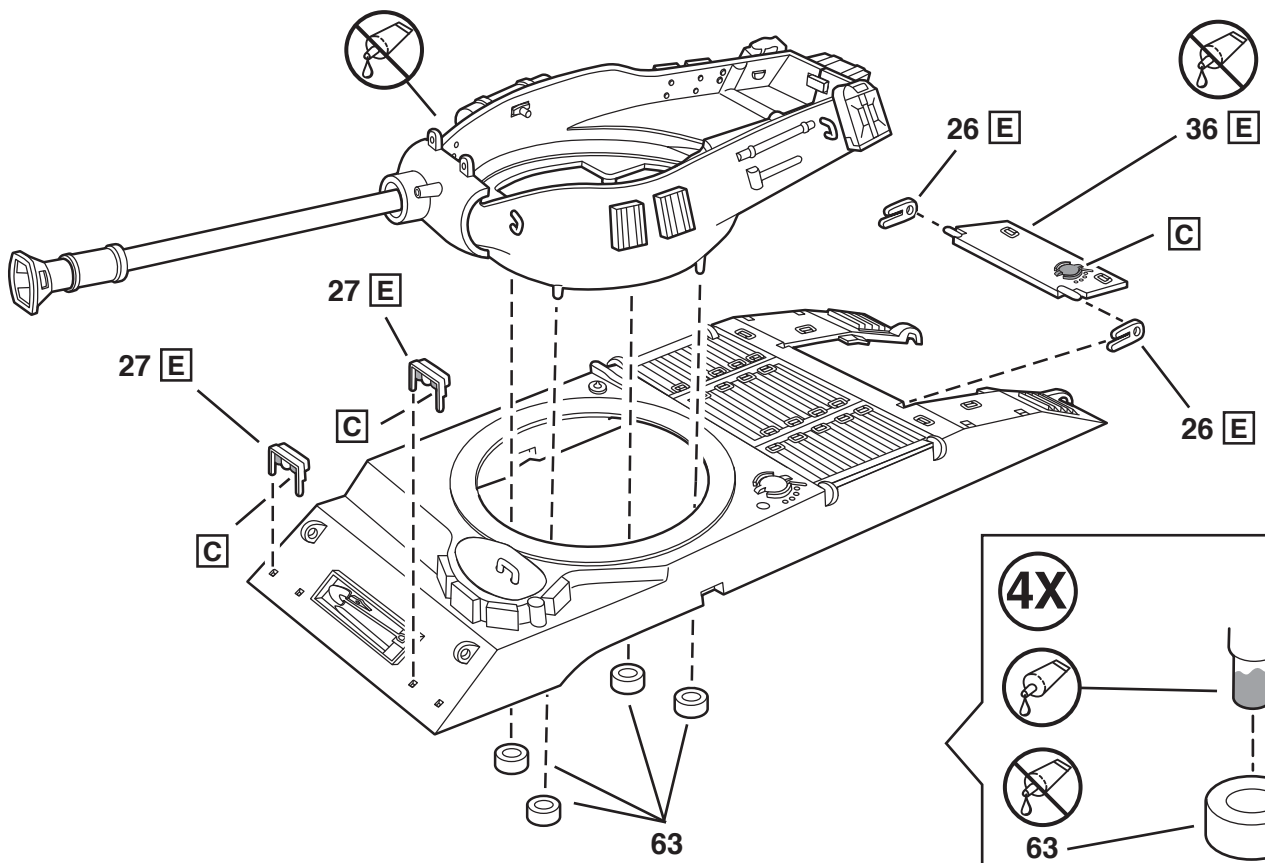
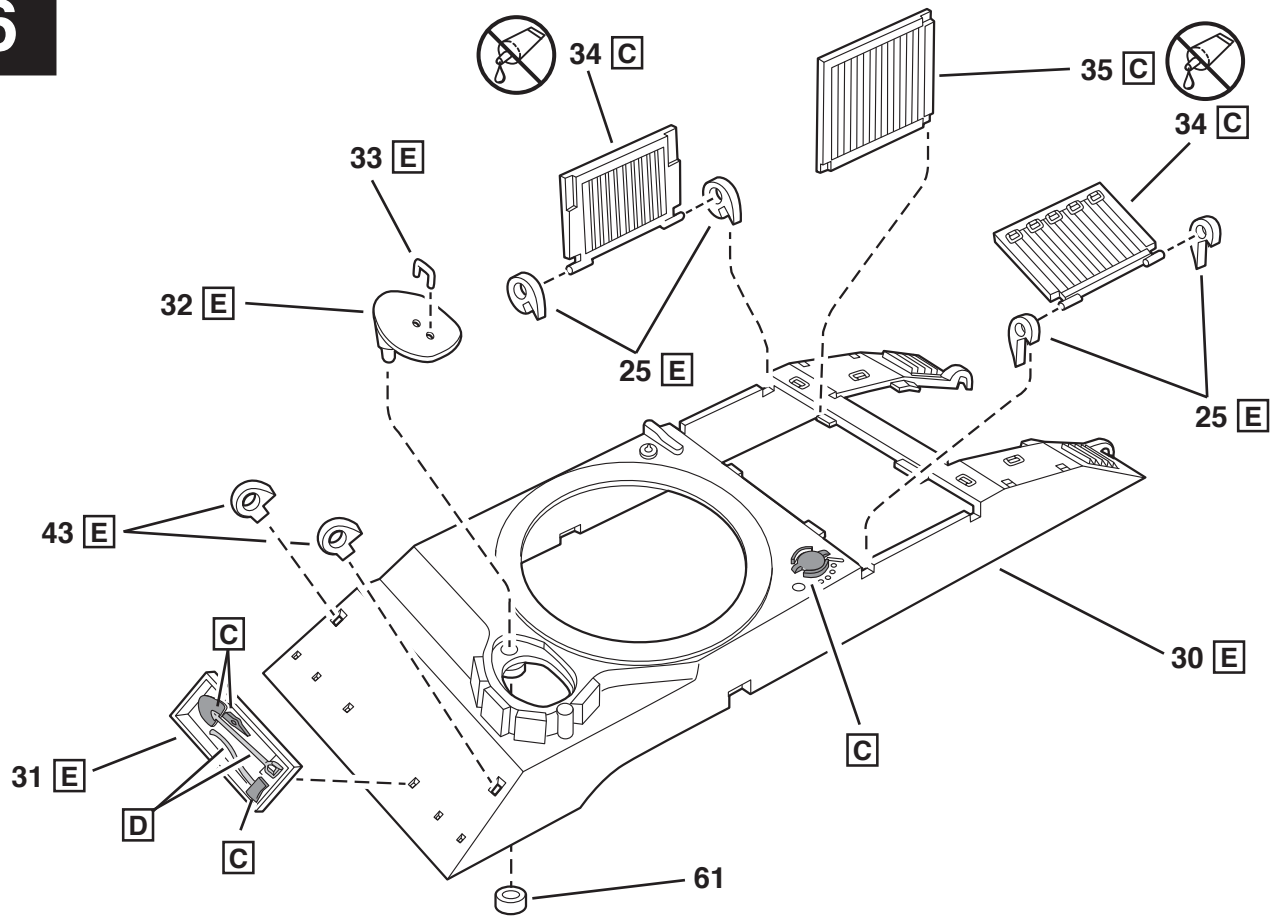
2nd

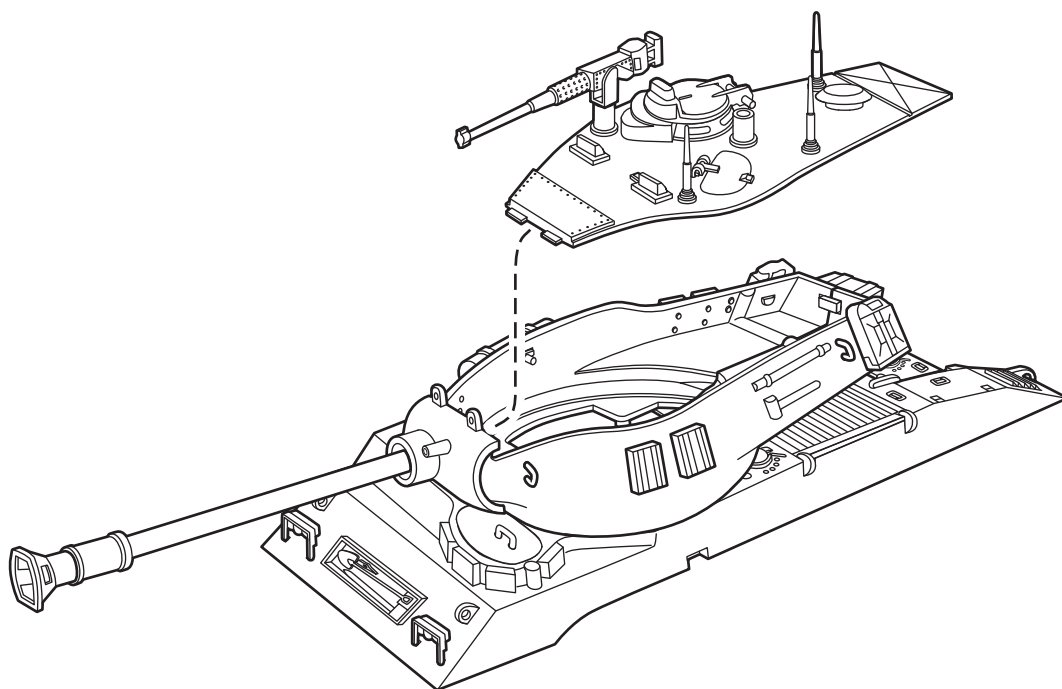
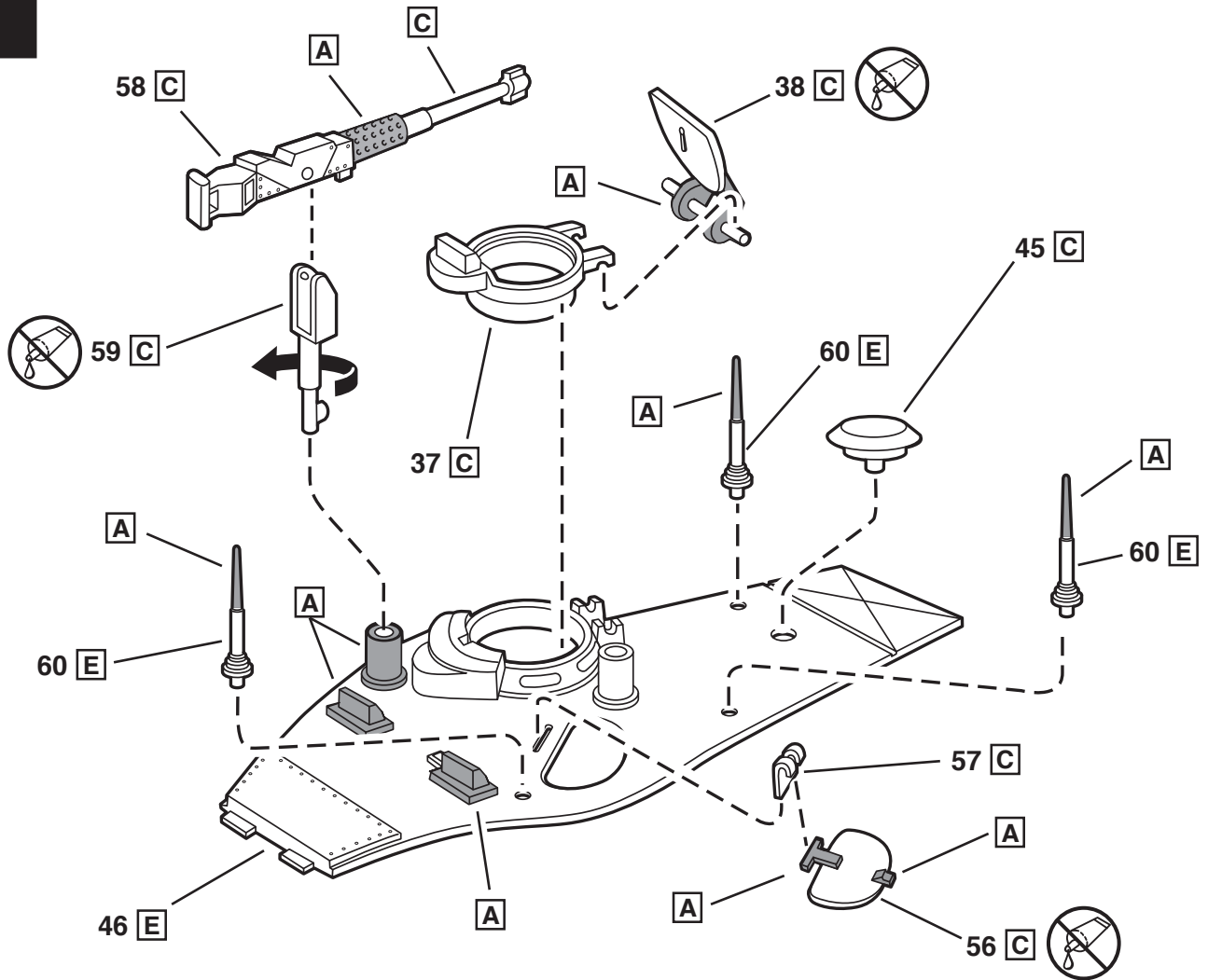


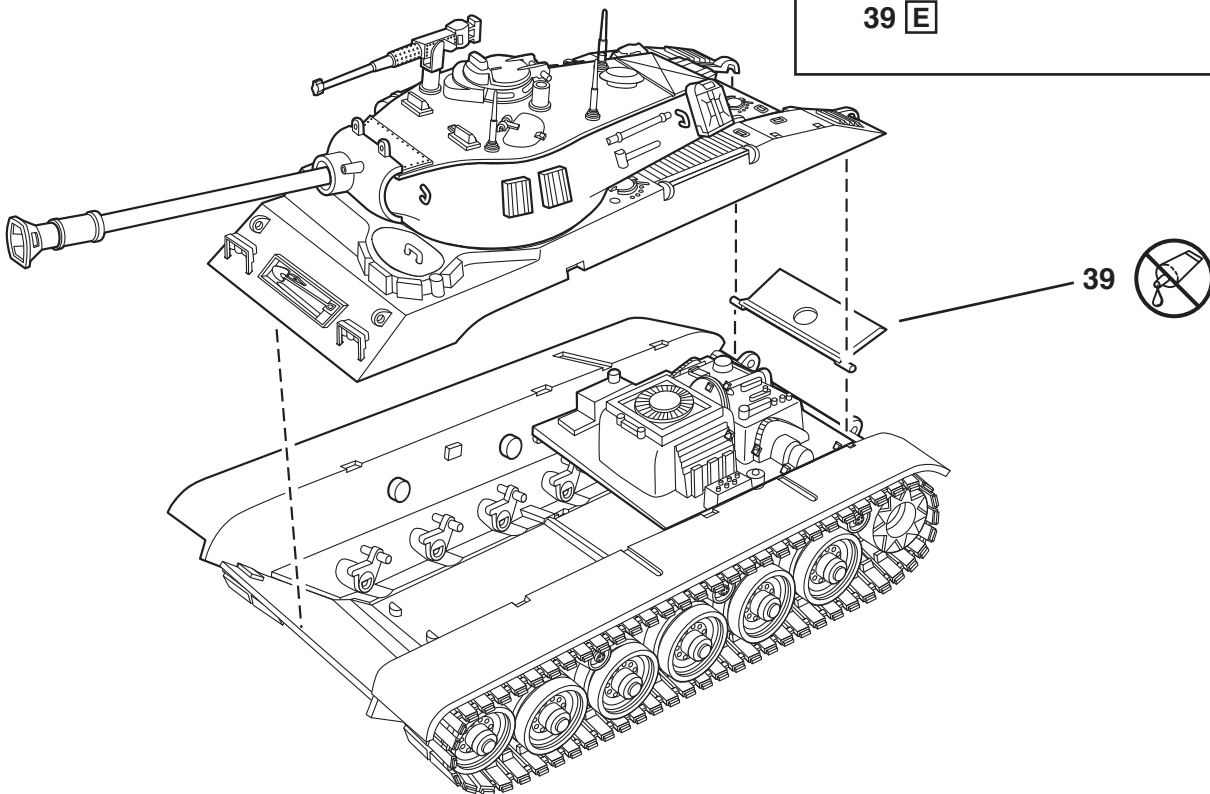
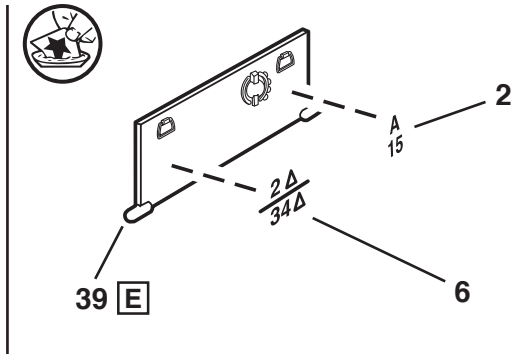
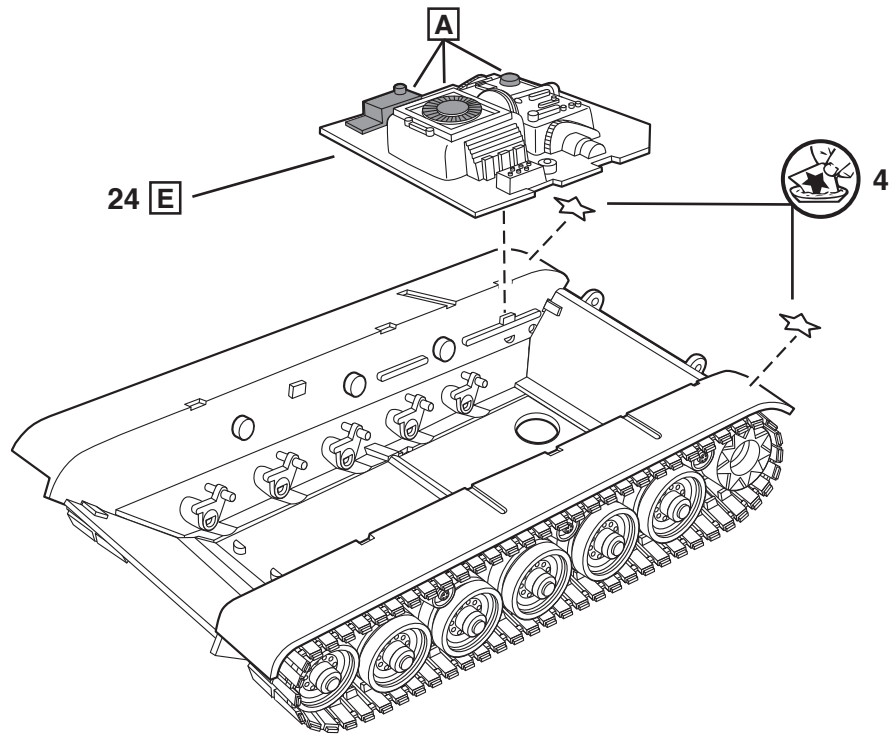




# 6

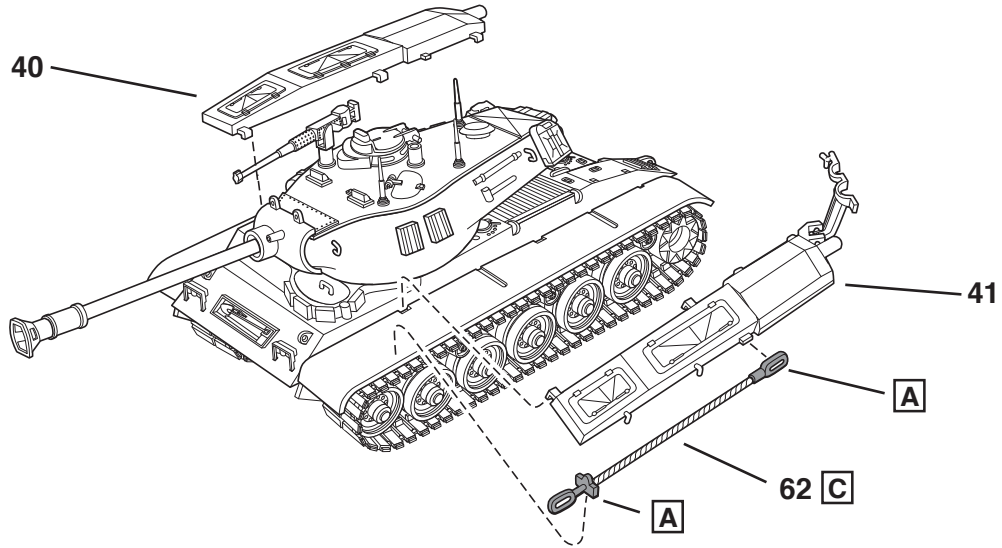
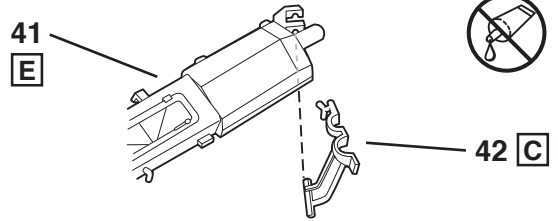
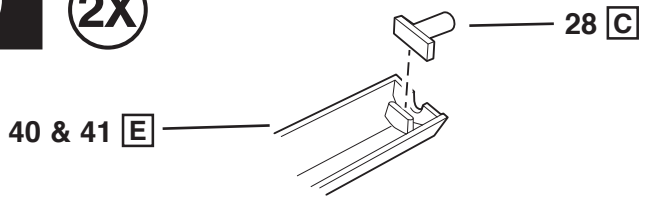




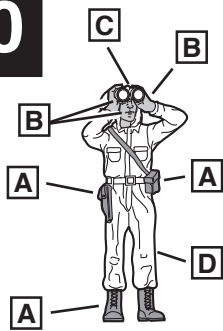


9

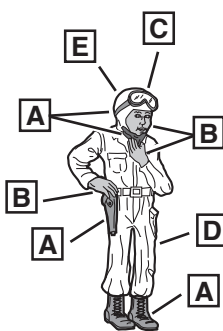
2X



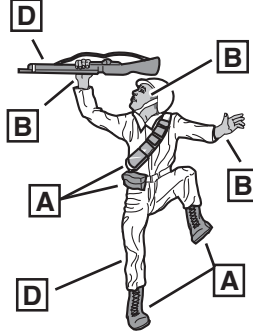
10



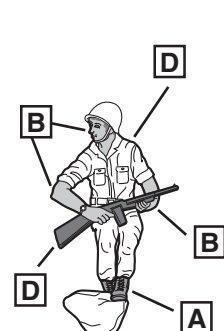
64 COMMANDER



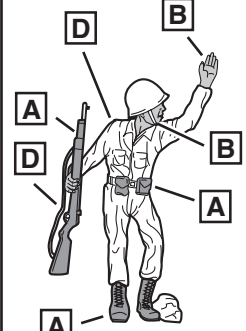
65 RADIOMAN



66 RIFLEMAN

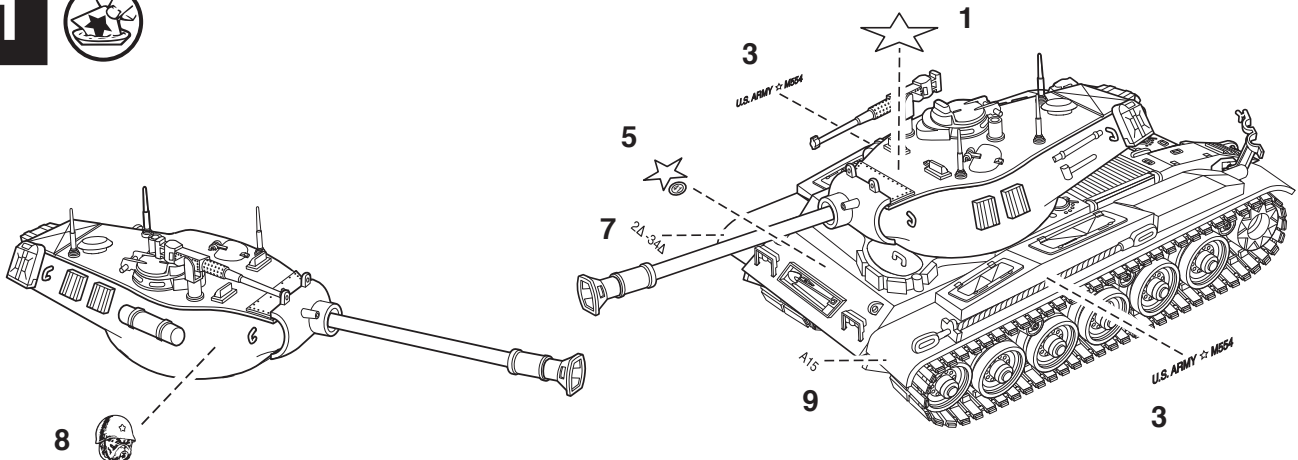


67 MACHINE GUNNER



68 INFANTRYMAN

11



RENWAL is a registered trademark of Revell Inc. All Rights Reserved.