

F-104DJ STARFIGHTER™ 'J.A.S.D.F.'

LOCKHEED MARTIN, F-104 Starfighter, associated emblems and logos, and body designs of vehicles are either registered trademarks or trademarks of Lockheed Martin Corporation in the USA and/or other countries, used under license by Hasegawa Corporation.

09700 | 48 F-104DJ スターファイター “航空自衛隊”

F-104シリーズ戦闘機は世界で初めてマッハ2の壁を破った迎撃戦闘機として知られています。原型のXF-104は1954年2月に初飛行するや、「人間の乗ったミサイル」の異名をとり、1958年5月には2,259km/hの世界最高速を記録し、当時世界で最も速い戦闘機として注目を集めました。1959年に日本は老朽化の進むF-86セイバーの後継機としてF-104を国産化することを決定しました。これがF-104Jで、F-104Gの部品をもとに組立てられたものが最初の日本版スターファイターです。続いて29機がロッキード社による部品供給を受けてノックダウン生産がされ、1962年5月8日に初飛行を果し、以後は三菱重工業によって生産されました。これとは別に2人乗りの練習機F-104DJが20機アメリカから輸入されました。日本では憲法によって攻撃性の兵器の所有が禁止されているためF-104JはAIM-9サイドワインダーミサイルと翼下に燃料タンクを装備し、迎撃用戦闘機として使用されました。また、エンジンや武装も国産化がはかられ、J-79エンジンは石川島播磨重工業、JM-61バルカン砲は日特金属工業によってそれぞれ生産されました。F-104Jスターファイターは合計210機が生産され、1980年代中頃まで日本の防空任務に就きました。岐阜において保管され

ていた一部の機体は無線操縦用に改造されて飛行していました。F-104DJは、F-104Jを複座化した機体でパイロットのF-104Jへの転換訓練に使用されました。機体は、電子機器と燃料タンクを移設して教官席を新設していますが、機体全長は単座型と同じなためバルカン砲とオートパイロットシステムは撤去されました。航空自衛隊ではNASARRレーダーも撤去されているところがTF-104G等と違うところです。F-104DJは20機が生産されF-104Jを運用する各部隊に配備されました。

<データ>

乗員：2名、全長：16.69m、(除ピトー管)、全高：4.11m、全幅：6.68m(翼端燃料タンク無しの場合)、翼面積：18.22m²、自重：8,387kg、全備重量：13,054kg、エンジン：J79-GE-11A、推力：4,549kg(アフターバーナー使用時7,170kg)、最大速度：マッハ2.2(高度11,000m)、着陸速度：278km/h、最大上昇率：海面基準で15,200m/min、実用上昇限度：18,300m、航続距離：2,220km、固定武装：無し

In February 1954, the prototype Lockheed XF104 fighter flew for the first time and soon became known as the "Missile with a man in it". It was the first interceptor to break the mach 2 speed barrier and in May 1955 established a new world speed record of 2,259km/h, and becoming the fastest fighter in the world. In 1959, Japan decided to produce the Starfighter, under the designation F104J, to replace their aging F86 Sabrejets. The first Japanese Starfighters were reassembled from Lockheed supplied F104G kits and an additional 29 from Lockheed supplied sub assemblies. The first F104J flew on 8 March 1962 at Komaki, and all subsequent F104J Starfighters were built by Mitsubishi in Japan. 20 additional F104DJ trainers were imported from the U.S.A.. As the Japanese constitution specifically forbids possession of offensive weapons, including aircraft with that capability, the F104J was operated in the interception role, carrying four AIM-9 sidewinder missiles and two underwing fuel tanks. The J-79 Engine was manufactured by Ishikawajima Harima and the JM-61 Vulcan cannon was produced by Nittoku Kinzoku Kogyo. A total of 210 F-104J's served with the Japanese Air Self Defense Forces until the mid 1980's, when the last front line Starfighters were replaced by McDonnell-Douglas F-4EJ Phantom II's and F-15J Eagles. Surviving F-104J's went into storage facilities in Gifu,

Japan, with some being converted and flown as supersonic drones.

F-104DJ was used for the pilot's conversion training to F-104J with the airframe that made F-104J. Because the total length of the airframe was the same as the single-seated type though the airframe transferred an electronic equipment and the fuel tank and was newly establishing the instructor seat, Vulcan cannon and the auto-pilot system were removed. It differs from TF-104G etc. as the NASARR radar is being removed by the Air Self-Defense Force. 20 was produced and F-104DJ was assigned to each force.

• (Data)

Crew: two; length: 16.69m(excluding pitot tube); height: 4.11m; wingspan (without wingtip fuel tanks): 6.68m; wing surface area: 18.22 sq.m; airframe weight: 8,387kg; weight, fully-loaded: 13,054kg; engine: J79-GE-11A (4,549kg of thrust reaching 7,170kg with afterburners engaged); maximum speed: Mach 2.2 (at 11,000m); landing speed: 278km/h; maximum climb rate: 15,200m/min from sea level; effective ceiling: 18,300m; cruising range: 2,220km; fixed armament: None

デカールをはってください。
 APPLY DECAL
 HEIAR ABZIEHBILD
 APPLIQUER DECALOMANIE
 APPLICARE DECALOMANIE
 PONER CALCOMANIA
 貼上水印紙

切り取ってください。
 REMOVE
 ENTFERNEN
 RETIRER
 SEPARARE
 CORTAR
 除去

x2
 2組つくってください。
 2 SETS NEEDED
 WIRD DOPPELT BENÖTIGT
 DEUX SETS NECESSAIRES
 NECESSARIE 2 SERIE
 SE NECESITAN DOS PIEZAS
 同様の制作二組

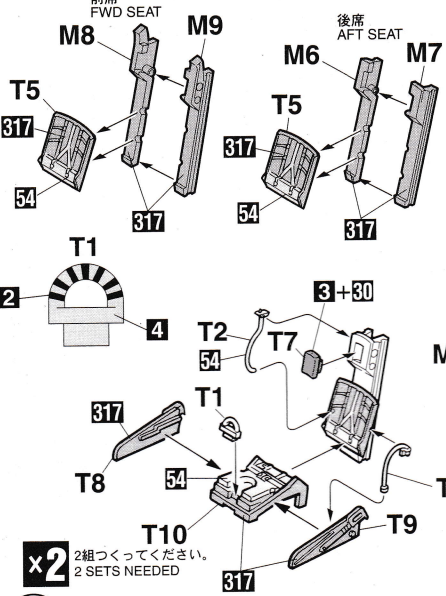
穴をあけてください。
 OPEN HOLE
 OFFENEN
 FAIRE UN TROU
 FORO APERTO
 HACER AGUJERO
 鑽孔

どちらかを選んでください。
 OPTIONAL
 NACH BELIEBEN
 FACULTATIV
 FACOLTATIVO
 OPCIONAL
 可以選擇採用

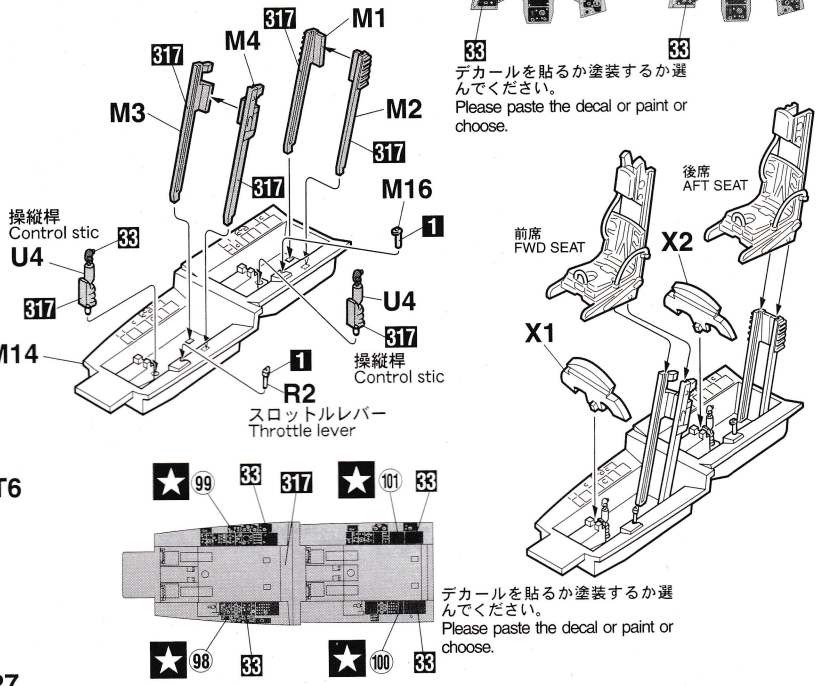
1
 塗装図の番号です。
 PAINTING SCHEME NUMBER
 LACKIERSCHEMANUMMER
 NUMEROS DE LA LISTE DE PEINTURES
 NUMERO DELLO SCHEMA DI VERNICIATURA
 NUMERO DELLO SCHEMA DI VERNICIATURA
 這是塗裝圖的號碼

2

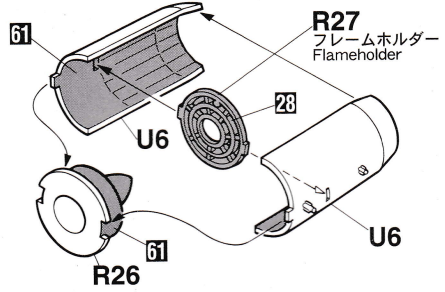
1 シートの組み立て Seat Assembly



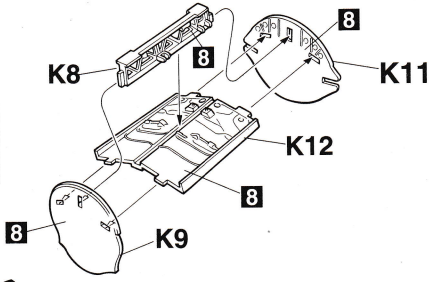
2 シートの取り付け Seat Installation



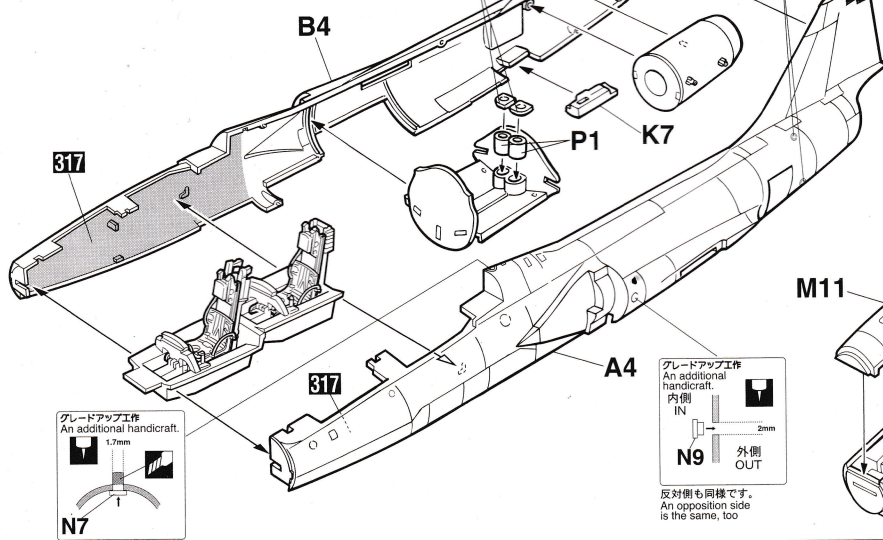
3 排気口の組み立て Exhaust Manifold Assembly



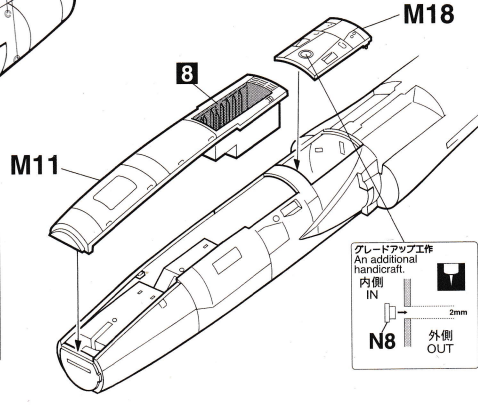
4 主脚収納部の組み立て Main Gear Well Assembly



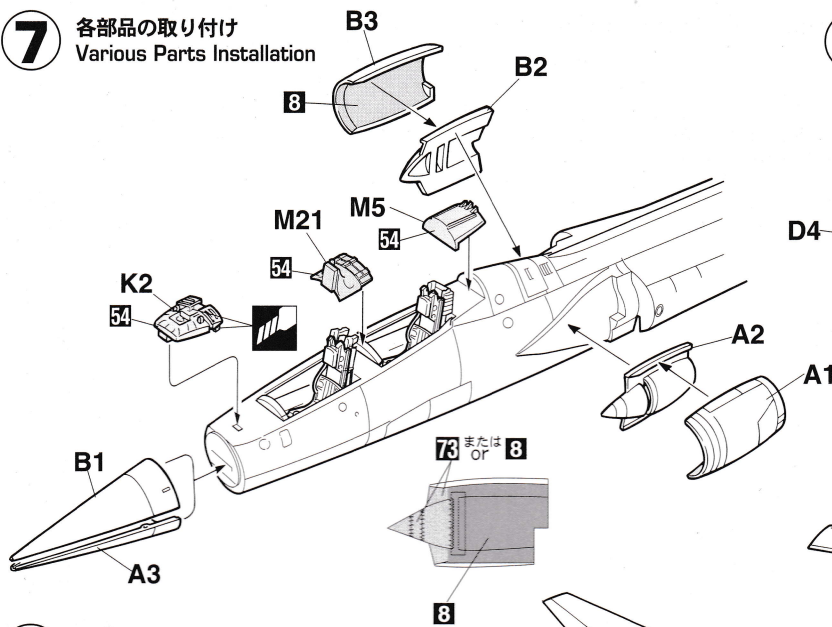
5 胴体の組み立て Fuselage Assembly



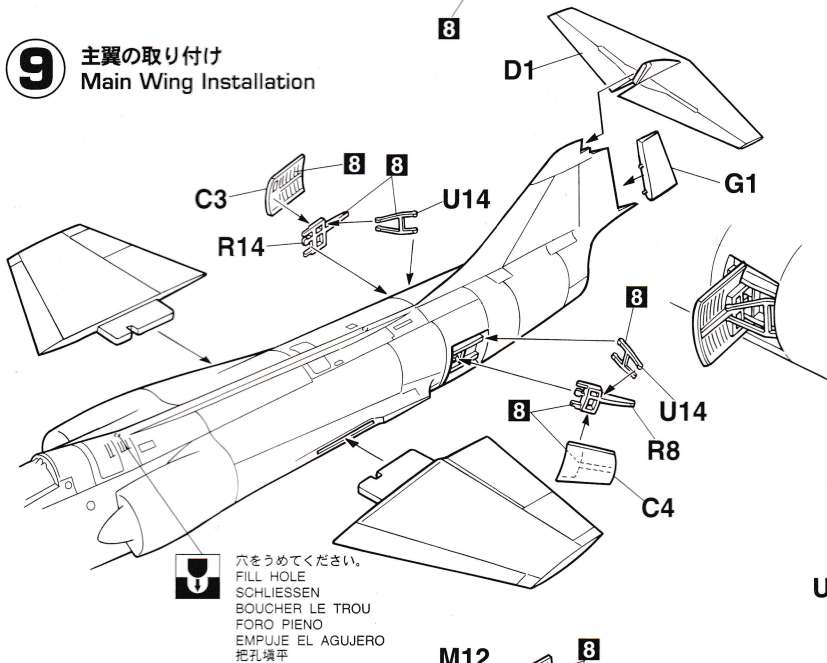
6 機首の組み立て Nose Assembly



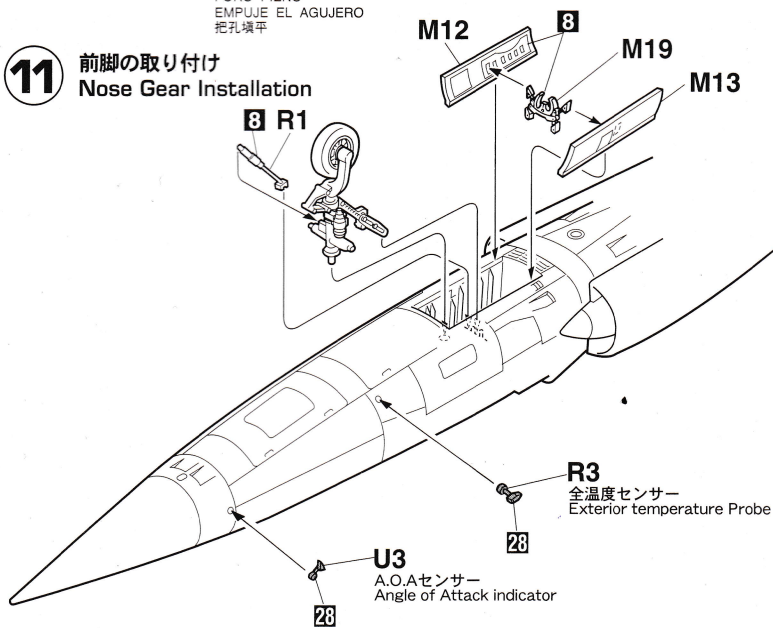
7 各部品の取り付け
Various Parts Installation



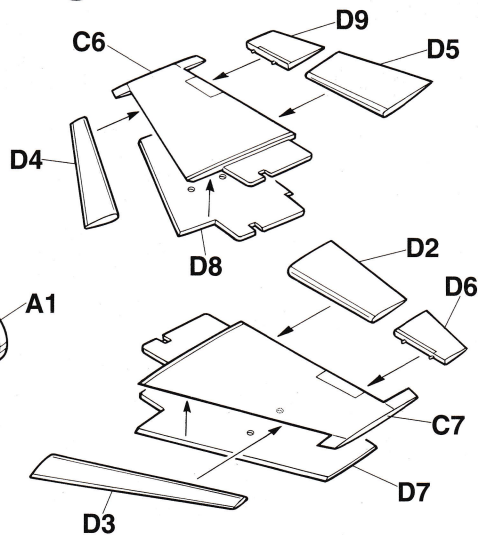
9 主翼の取り付け
Main Wing Installation



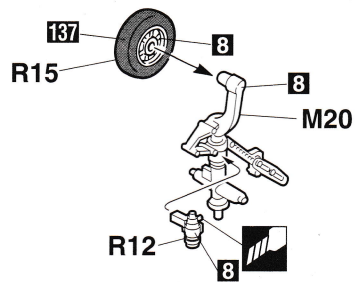
11 前脚の取り付け
Nose Gear Installation



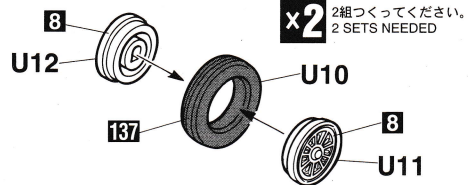
8 主翼の組み立て
Main Wing Assembly



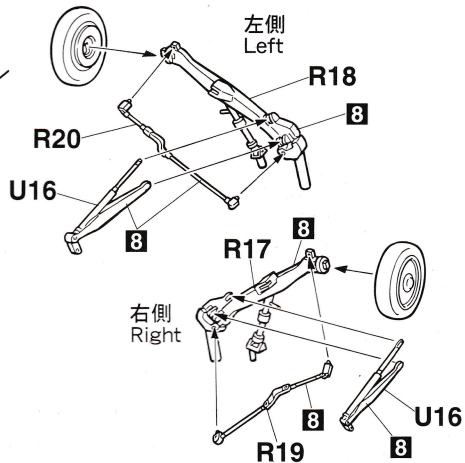
10 前脚の組み立て
Nose Gear Assembly



12 主車輪の組み立て
Main Wheel Assembly

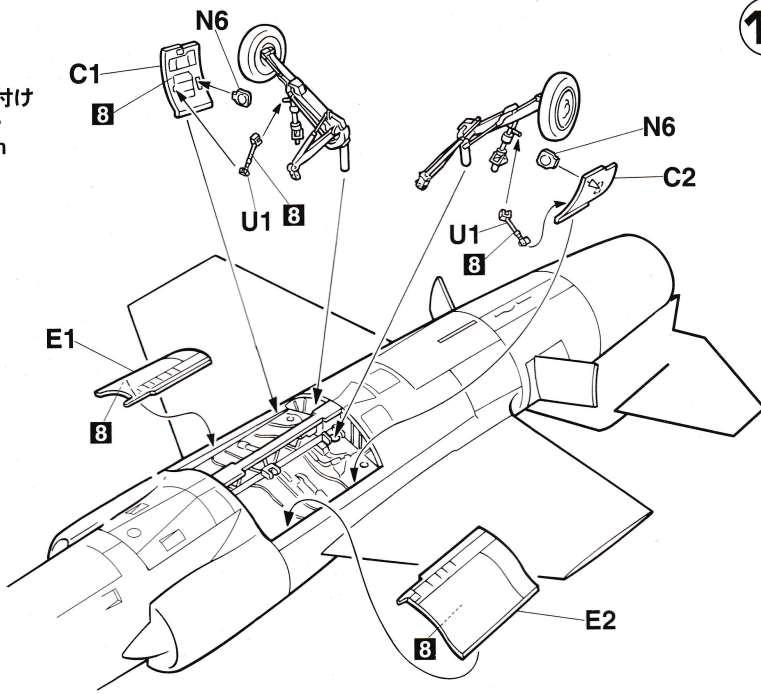


13 主脚の組み立て
Main Gear Assembly



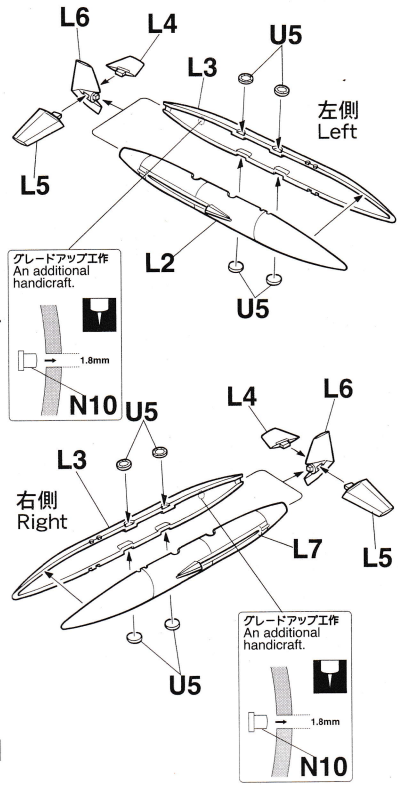
14

主脚の取り付け
Main Gear Installation



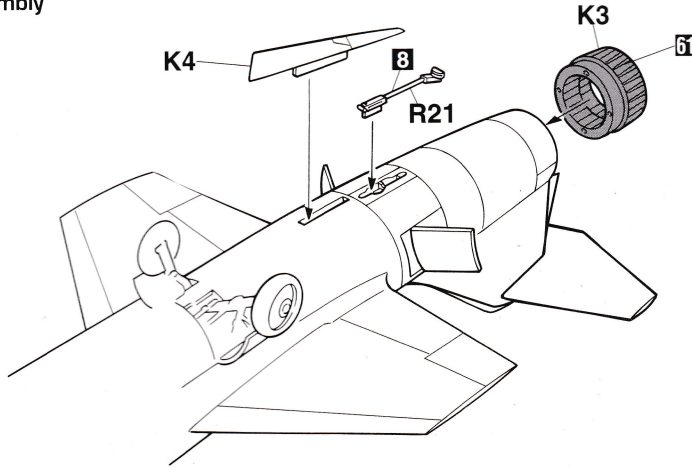
15

ウィングチップタンクの組み立て
Wingtip Tank Assembly



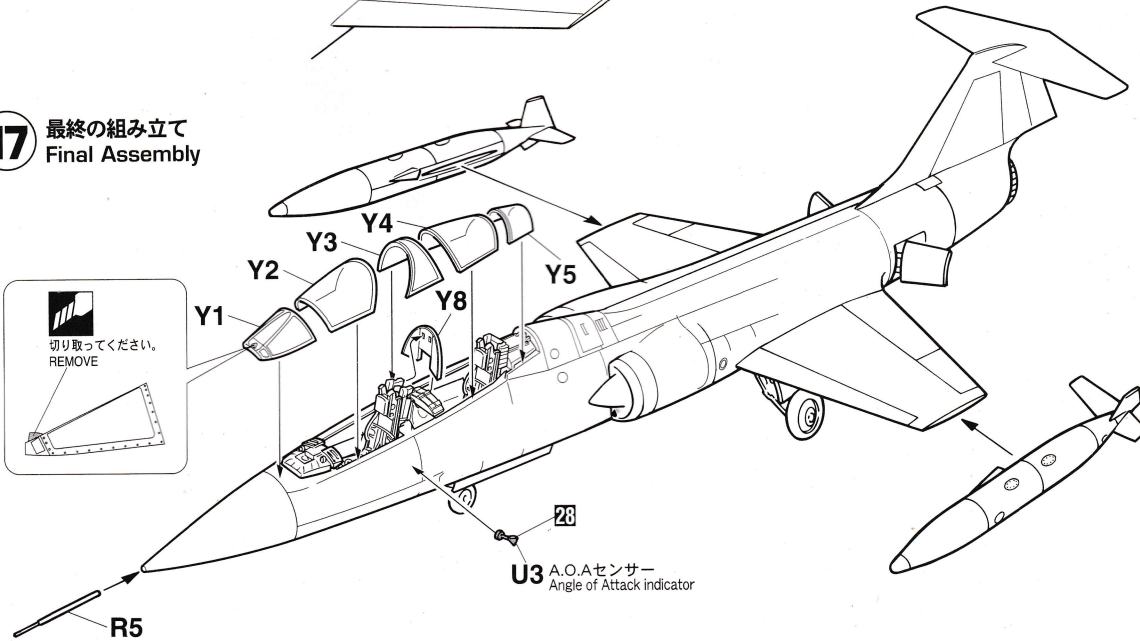
16

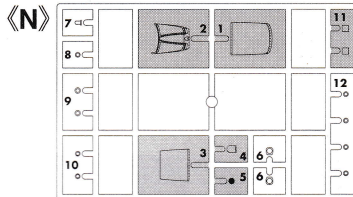
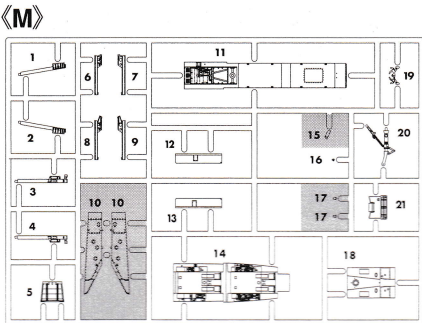
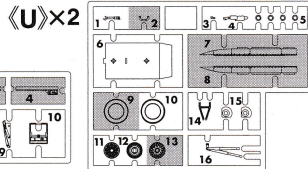
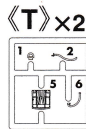
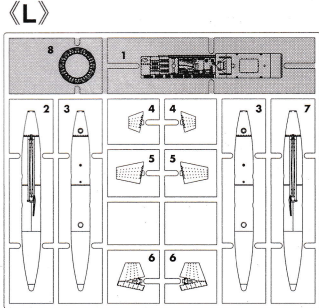
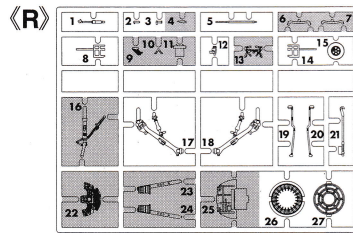
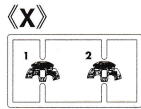
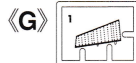
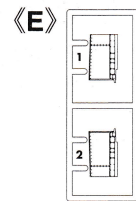
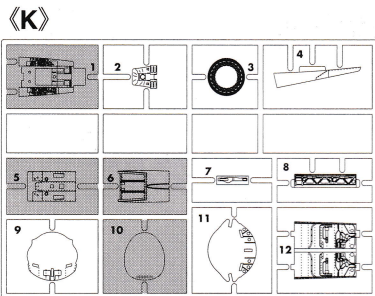
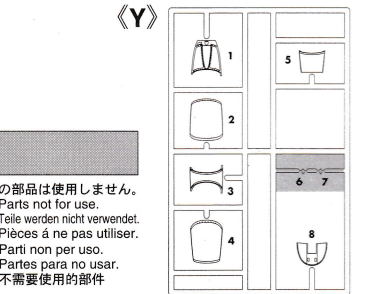
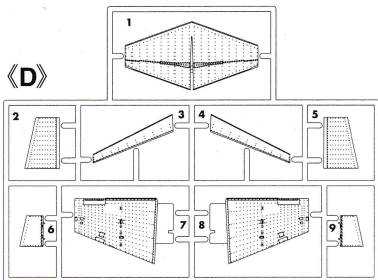
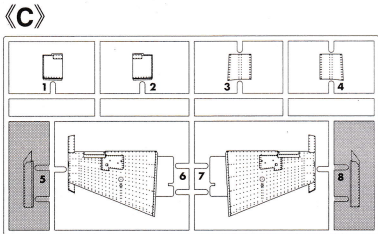
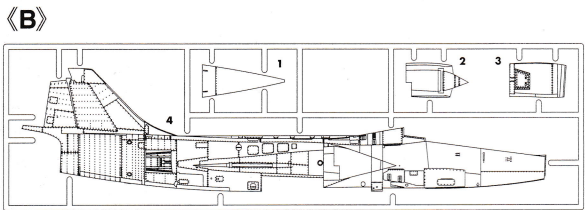
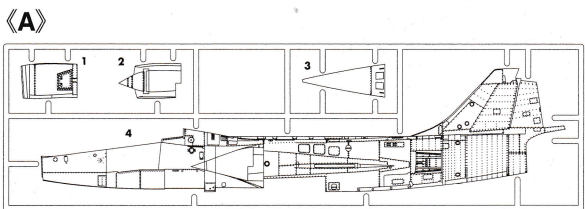
尾部の組み立て
Tail Assembly



17

最終の組み立て
Final Assembly





この部品は使用しません。
Parts not for use.
Teile werden nicht verwendet.
Pièces à ne pas utiliser.
Parti non per uso.
Partes para no usar.
不需要使用的部件

For Japanese use only.

■部品請求をなさる方は、あなたの氏名、住所、郵便番号、電話番号を1字づつはっきり書いて、右のカードと共にお申し込みください。
※ハセガワは、ご本人の同意がある場合を除き、個人情報第3者に開示することはありません。
●「部品請求カード」1枚につき1キット分のパーツの請求を受けることができます。
●右記の価格は予告なく変更する場合がありますのでご了承ください。

部品請求カード

09700 1:48 F-104DJ スターファイター “航空自衛隊”

部品を紛失したり、破損された方は、このカードの必要部品を○でかみ代金を現金書留または郵便小為替で当社サービス係までお申込ください。(1,000円以下の部品請求には、切手で代用もできます。)
A 部品.....850円 M 部品.....850円
B 部品.....850円 N 部品.....700円
C 部品.....700円 R 部品.....700円
D 部品.....700円 T 部品 (1枚分).....650円
E 部品.....650円 U 部品 (1枚分).....650円
G 部品.....550円 X 部品.....700円
K 部品.....800円 Y 部品.....700円
L 部品.....800円 P 1部品(ポリキャップ).....350円
デカル.....1400円

0606

ART No.09700

1	H[1]	ホワイト(白)	WHITE
2	H[2]	ブラック(黒)	BLACK
3	H[3]	レッド(赤)	RED
4	H[4]	イエロー(黄)	YELLOW
8	H[8]	シルバー(銀)	SILVER
28	H[18]	黒鉄色	STEEL
40	H[40]	フラットベース	FLAT BASE
33	H[12]	つや消しブラック	FLAT BLACK
44	H[27]	タン	TAN
47	H[90]	クリアーレッド	CLEAR RED
49	H[92]	クリアーオレンジ	CLEAR ORANGE
50	H[93]	クリアーブルー	CLEAR BLUE
54	H[80]	カーキグリーン	KHAKI GREEN
61	H[76]	焼鉄色	BURNT IRON
73	H[57]	エアクラフトグレー	AIRCRAFT GRAY
137	H[77]	タイヤブラック	TIRE BLACK
309		グリーンFS34079	GREEN FS34079
316		ホワイトFS17875	WHITE FS17875
317		グレーFS36231	GRAY FS36231

このキットには接着剤は入っていないので別にお求めください。

塗料指定の 1 は GSI クレオス・Mr. カラー、H[1] は水性ホビーカラーの番号です。

H[1] in painting indication is the number of GSI Creos Aqueous Hobby Color, while 1 is that of Mr. Color. Glue is not included in this kit.

H[1] bei Bemalungshinweisen ist die Nummer der Aqueous - Hobby - Color von GSI Creos, während 1 den Ton der Farbserie Mr. Color anzeigt. Im Bausatz ist kein Klebstoff enthalten.

Sur le guide de peinture, H[1] correspond au numéro de couleur GSI Creos AQUEOUS HOBBY COLOR, alors que 1 correspond à Mr. COLOR. La colle n'est pas fournie dans ce kit.

H[1] nella indicazione della pittura è il numero della GSI Creos del colore ad acqua per Hobby, mentre 1 è quello di Mr. Color. La colla non è inclusa nella scatola di montaggio.

H[1] en indicaciones de pintado. Este es el número de GSI Creos Aqueous Hobby Color, mientras 1 es el de Mr. Color. El pegamento no está incluido en el kit.

H[1] 這個着色指示是代表 GSI Creos 出品水性模型漆的編號，而 1 則代表 GSI Creos 出品的樹脂系模型漆的編號，這份套件並沒有包含膠水。

Marking & Painting

マーキング及び塗装図

Markierungen und Bemalung

Decoration et Peinture

Marchio & Pittura

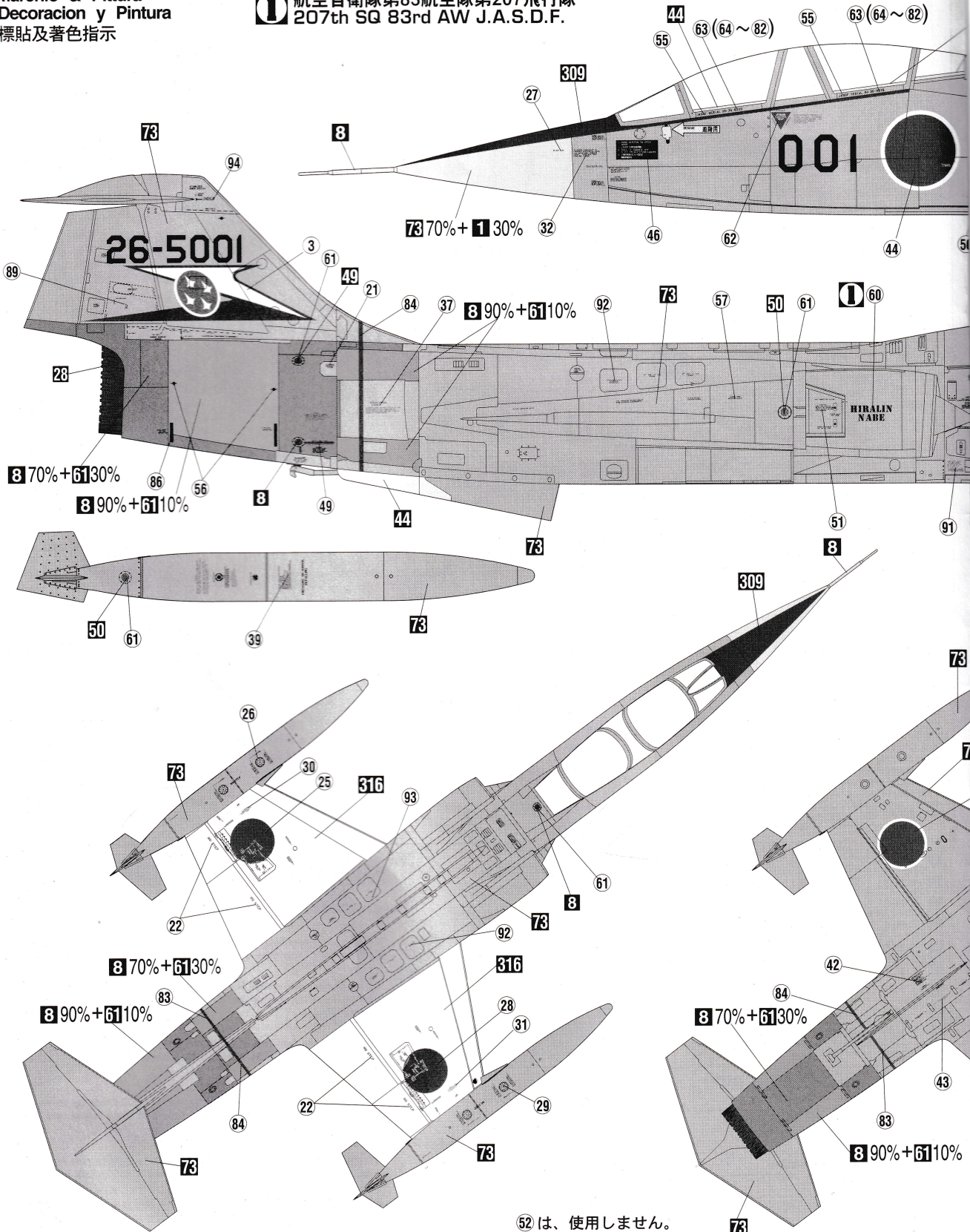
Decoracion y Pintura

標貼及着色指示

※機体塗装の **73** は、塩害対策のため沖縄の207飛行隊のみに施された塗装です。他の飛行隊は全て **7** 装してください。ただし、主翼下面のみ全て **73** の塗装になります。

※ **73** of the airframe painting is given only to 207 SQ of Okinawa because of the salt damage. Other flight squadrons must paint the part of all **73** in **8** silvers. However, only the lower side becomes painting of all **73**.

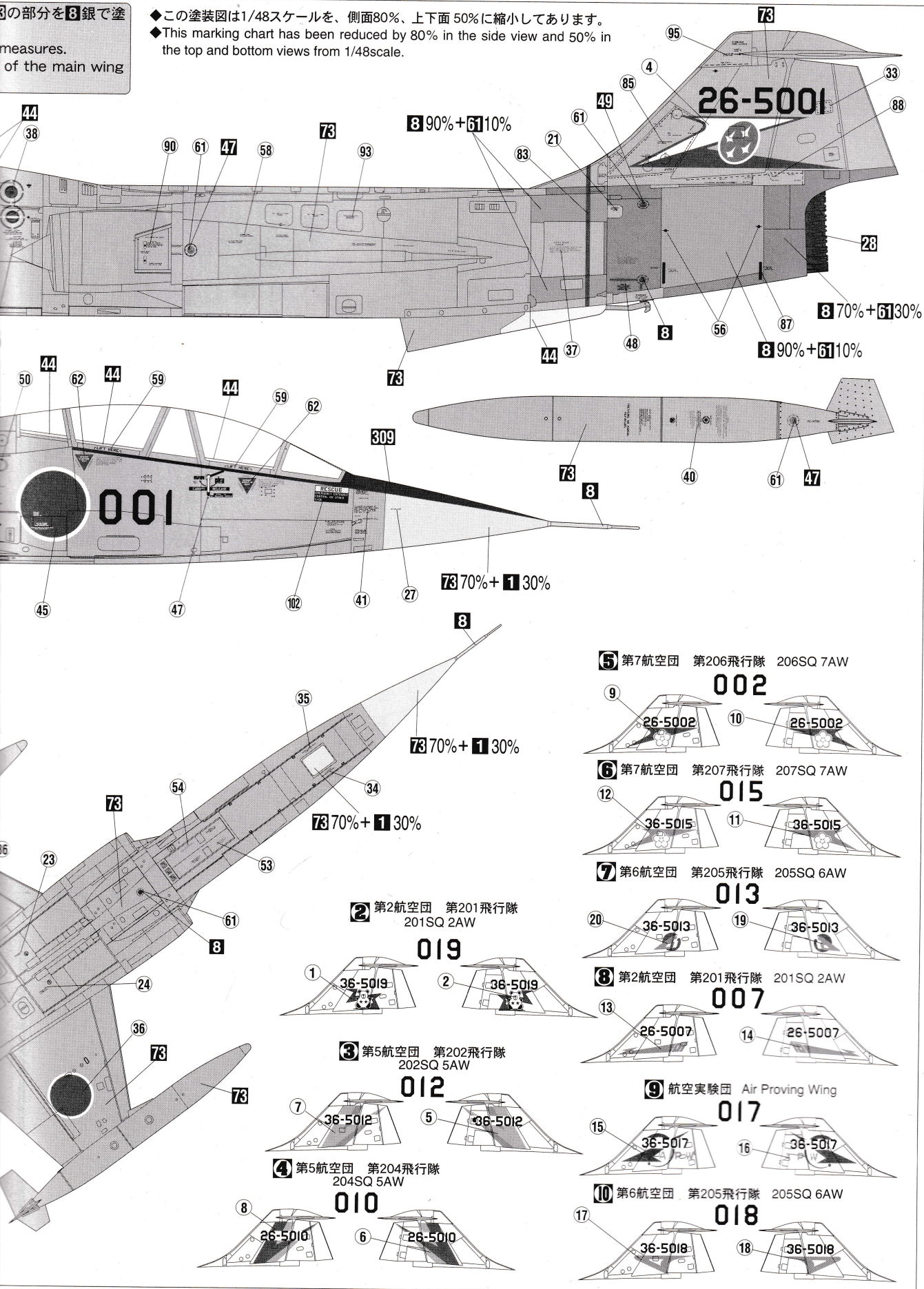
I 航空自衛隊第83航空隊第207飛行隊
207th SQ 83rd AW J.A.S.D.F.



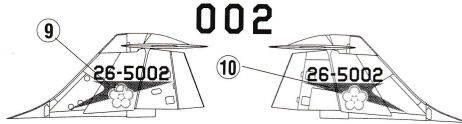
52 は、使用しません。
52 is not use.

3の部分に8銀で塗
measures.
of the main wing

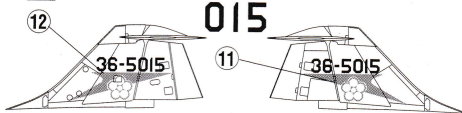
◆この塗装図は1/48スケールを、側面80%、上下面50%に縮小してあります。
◆This marking chart has been reduced by 80% in the side view and 50% in the top and bottom views from 1/48scale.



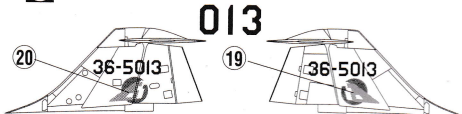
5 第7航空団 第206飛行隊 206SQ 7AW



6 第7航空団 第207飛行隊 207SQ 7AW



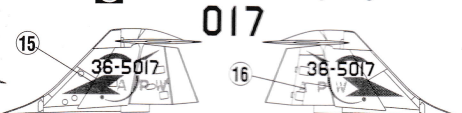
7 第6航空団 第205飛行隊 205SQ 6AW



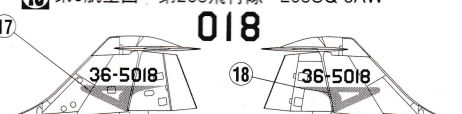
8 第2航空団 第201飛行隊 201SQ 2AW



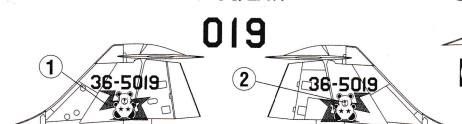
9 航空実験団 Air Proving Wing



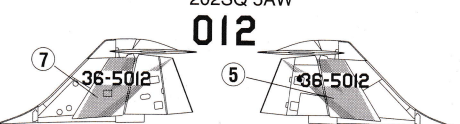
10 第6航空団 第205飛行隊 205SQ 6AW



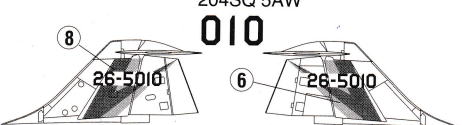
2 第2航空団 第201飛行隊 201SQ 2AW



3 第5航空団 第202飛行隊 202SQ 5AW

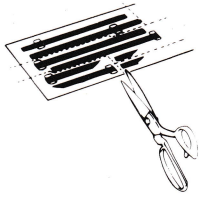


4 第5航空団 第204飛行隊 204SQ 5AW

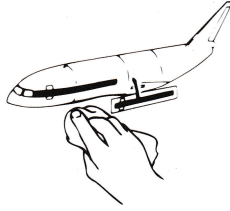


■デカールのじょうずな貼り方 Correct Method for Applying Decals

- デカールを貼るところのほこりや汚れを、ぬらした布できれいにふきとってください。
- Clean model surface with wet cloth.



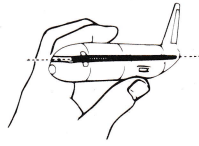
- 貼りたいデカールを台紙ごとハサミで切りとり、1枚づつ水またはぬるま湯に台紙を下にして20秒くらい浮かべます。
- Cut each design out of decal sheet and dip them in warm water for 20 seconds.



- 指先に少し水をつけて正確な位置にデカールを動かした後で、やわらかく、よく水を吸う布でデカールを押さえて内側の水分や気泡を押し出します。
- Move design to exact position with wet finger tip, and push out excess water and air bubbles under decal with soft cotton cloth.



- 水から出したらタオルの上のせ、指先でデカールが動かないか確かめた後、貼るところにおいて静かに台紙をずらします。
- Check with finger tip if design is loose on base paper. If so, place it on proper position on model and slide off base paper leaving design on model.



- デカールが完全に乾いたら少し水をつけた布で、デカールのまわりのノリをふきとります。
- When decals get dry, wipe off with wet cloth excess glue left around decals.

CAUTION: NOT SUITABLE FOR CHILDREN UNDER 3 YEARS. CONTAINS SMALL PARTS.

NICHT FÜR KINDER UNTER 36 MONATEN ENTHÄLT KLEINE TEILE.

ATTENTION: NIET GESCHIKT VOOR KINDEREN TOT 4 JAAR. BEBAT KLEINE ONDERDELEN.

ATTENTION: CE PRODUIT NE CONVIENT PAS A UN ENFANT DE MOINS DE 36 MOIS, EN RAISON DES PIÈCES DE PETITE DIMENSION CONTENUES.

ATTENZIONE: PRODOTTO NON ADATTO AI BAMBINI DI ETÀ INFERIORE AI 36 MESI. CONTIENE PICCOLE PARTI.

ATENCIÓN: NO ES CONVENIENTE PARA NIÑOS MENORES DE 3 AÑOS. CONTIENE PIEZAS PEQUEÑAS.

ATENÇÃO: IMPRÓPRIO PARA CRIANÇAS COM MENOS DE 3 ANOS. CONTÉM PEÇAS PEQUENAS.

FORSIGTIG! IKKE EGNET TIL BØRN SOM ER MINDRE END 3 ÅR. INDEHOLDER SMÅ DELE.

ΠΡΟΣΟΧΗ : ΚΑΤΑΛΛΗΛΟ ΓΙΑ ΠΑΙΔΙΑ ΑΝΩ ΤΩΝ ΤΡΙΩΝ ΕΤΩΝ ΠΕΡΙΕΧΕΙ ΜΙΚΡΑ ΤΕΜΑΧΙΑ

■VOR DEM ZUSAMMENBAU ZU LESEN

- Bitte lesen Sie die Anleitung vor dem Zusammenbauen sorgfältig durch.
- Verwenden Sie nur Kunststoffklebstoff und Kunststofflackfarben.
- Die geleerten Plastiküten sollten zerrissen und weggeworfen werden, um zu verhindern, daß Kleinkinder beim Spielen darin erstickten.
- Handhaben Sie Klebstoff und Lackfarben niemals in der Nähe von offenen Flammen.
- Mit Klebemittel sparsam umgehen und während des Zusammenbaus für ausreichende Ventilation sorgen.

■LIRE CECI AVANT D'EFFECTUER LE MONTAGE

- Etudier attentivement les instructions avant le montage.
- N'utiliser que de l'adhésif plastique et du vernis.
- Déchirer et jeter les sacs en plastiques vides pour éviter tout danger d'étouffement pour les enfants.
- Ne jamais utiliser d'adhésif ou du vernis près d'une flamme.
- Utiliser le ciment avec modération et bien ventiler la pièce pendant le montage.

■LEGGERE QUESTO PRIMA DEL MONTAGGIO

- Studiare attentamente le istruzioni prima del montaggio.
- Usare solo adesivo e vernici per plastica.
- Strappare e gettare le buste di plastica vuote per evitare il pericolo di soffocamento per bambini piccoli.
- Non usare mai l'adesivo o la vernice vicino ad una fiamma.
- Utilizzare sufficiente adesivo e ventilare bene la abitazione durante la costruzione.

■ANTES DEL ENSAMBLAJE, LEA CUIDADOSAMENTE LO SIGUIENTE

- Antes del ensamble, estudie cuidadosamente las instrucciones.
- Emplee solamente cemento plástico y pinturas.
- Rompa y tire las bolsas de plástico a fin de evitar que los niños pequeños puedan sofocarse jugando con ellas.
- No emplee nunca cemento ni pintura cerca de llamas.
- Usare l'adesivo moderatamente e ventilare bene l'ambiente durante la costruzione.

■組立之前務請先看清此說明。

- 請先看清說明圖，把握全體的順序之後才進入組件。
- 強力膠和塗料請使用塑膠專用的。商品的空袋為了不讓小孩子帶在頭上，請撕掉。
- 強力膠塗料不可在火的附近使用。

"WARNING" FUNCTIONAL SHARP POINTS
 "WARNUNG" SCHARFE ECKEN UND KANTEN
 "Avertissement" Points essentiels de fonctionnement
 "ATTENZIONE" PARTI MOLTO ACUMINATE
 "AVISO" PUNTOS AGUDOS EN FUNCIONAMIENTO



注意

*組み立てる前に必ずお読みください。

*12才以下の方が組み立てる時は、保護者もお読みください。

1. 組み立てモデルです。作る前に組み立て説明書をお読みください。
2. 部品を取り出した後のビニール袋は、小さな子供が頭から被ったり、飲み込んだりすると窒息するおそれがありますので、破り捨ててください。
3. 部品はきれいに切り取り、切り取った後のクズはゴミ箱に捨ててください。
4. 部品はやむなくとがっている所がありますので使用目的以外は、絶対に遊ばないでください。特に小さいお子様のいる家庭では注意してください。
5. 小さな部品がありますので、誤って飲み込まないようにしてください。特に小さいお子様のいる家庭では注意してください。
6. 部品の組立の際、ニッパー、ナイフ、ヤスリ等を不用意に取り扱っていると、刃先等で怪我の恐れがあります。12才以下の方は、保護者の指導のもとに取り扱ってください。
7. 接着剤、塗料を使用する場合は、下記に注意してください。
 *締め切った室内では使用しないでください。中毒の恐れがあります。
 *火の近くでの使用は絶対に止めてください。引火の恐れがあります。接着剤、塗料は目や口に入れないでください。
 *誤って目や口に入ったときは、すぐに大量の水で洗い流して、医師に相談してください。
8. 工具、接着剤、塗料、電池等を使用する場合は、その説明書の注意事項をよく読んで正しく使用してください。



CAUTION

* MAKE SURE TO READ INSTRUCTIONS LISTED BELOW BEFORE ASSEMBLING.

* ADULT SUPERVISOR SHOULD ALSO READ INSTRUCTIONS WHEN ASSEMBLED BY CHILDREN AGED 12 OR YOUNGER.

1. THIS BEING AN ASSEMBLY KIT. READ THE INSTRUCTIONS BEFORE ASSEMBLING.
2. TEAR UP AND THROW AWAY THE PLASTIC BAGS CONTAINING KIT PARTS AS CHILDREN MAY SUFFOCATE BY SWALLOWING OR WEARING OVER HEAD.
3. CUT THE PARTS OFF PROPERLY AND THROW THE WASTE PARTS INTO DUSTBOX AT ONCE.
4. DO NOT PLAY WITH THE PARTS FOR ANY OTHER PURPOSE AS SOME PARTS MAY BE TOO SHARP. MORE CAUTION AND CARE NEEDED FOR FAMILIES WITH INFANTS.
5. DO NOT SWALLOW ANY PARTS AND CUT-OFF CHIPS. KEEP AWAY FROM REACH OF CHILDREN.
6. WRONG OR CARELESS USAGE OF NIPPER, CUTTER, FILE ETC. MAY HURT THE ASSEMBLER.
7. BE CAUTIONS AS FOLLOWS WHEN USING ADHESIVES AND/OR PAINTS:
 * DO NOT USE IN CLOSED ROOM TO AVOID POISONING/TOXIC.
 * DO NOT USE NEAR FIRE TO AVOID FLAMMABILITY.
 * DO NOT PUT ANY ADHESIVES AND/OR PAINTS INTO MOUTH AND EYE IF MISTAKENLY PUT INTO, WASH OUT PROMPTLY WITH FULL WATER AND CONSULT A DOCTOR.
8. USE TOOLINGS, ADHESIVES, PAINTS, BATTERIES ETC. PROPERLY AFTER CAREFUL READING OF INSTRUCTIONS GIVEN IN EACH HANDLING MANUAL.



株式会社ハセガワ
 静岡県焼津市八幡3-1-2 〒425-8711 TEL (054) 628-8241
 HASEGAWA CORPORATION
 3-1-2 Yagusu, Yaizu, Shizuoka, 425-8711 Japan.