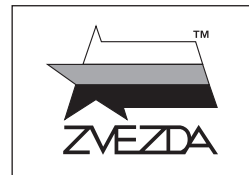
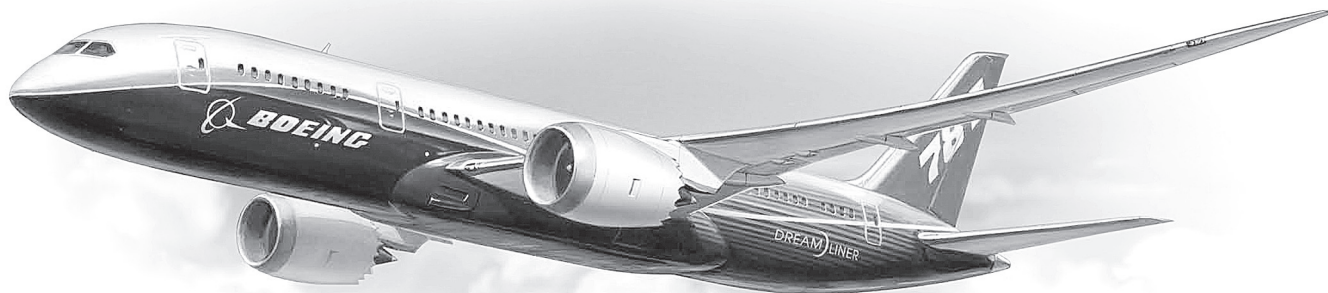


**ПАССАЖИРСКИЙ  
АВИАЛАЙНЕР**

# БОИНГ 787-8™ ДРИМЛАЙНЕР™



№7008



**МАСШТАБ  
SCALE 1:144**

## BOEING 787-8™ CIVIL DREAMLINER™ AIRLINER

**СДЕЛАНО В РОССИИ  
MADE IN RUSSIA**

### БОИНГ 787-8™ ДРИМЛАЙНЕР™

В своём новом авиалайнере Boeing 787 Dreamliner компания Boeing воплотила самые передовые разработки в области авиастроения. Благодаря широкому применению композиционных материалов в конструкции самолёта удалось достичь высокой топливной эффективности и повысить комфортабельность во время полёта. Boeing 787 Dreamliner расходует на 20% меньше топлива, чем самолёты, находящиеся в одном классе с ним, и способен перевезти 210 – 250 пассажиров на расстояние от 14 200 до 15 200 км. За 20 лет компания Boeing рассчитывает продать 3 500 самолётов этого типа.

### BOEING 787-8™ DREAMLINER™

The Boeing Company have included the latest state of art developments into the design and building of its new airliner Boeing 787 Dreamliner. Higher fuel efficiency as well as improved inflight comfort have resulted from the use of composite materials in the aircrafts construction. The Boeing 787 Dreamliner consumes 20% fuel less than airplanes of the same class and is able to transport 210 – 250 passengers for distance from 14.200 to 15.200km. The Boeing Company intends to sell 3.500 aircraft of this type during the next 20 years.

### BOEING 787-8™ DREAMLINER™

Der Flugzeughersteller Boeing hat die neuesten Entwicklungen in das Design und den Bau des Verkehrsflugzeuges 787 Dreamliner einfließen lassen. Geringe Verbrauchswerte sowie ein verbesserter Passagierkomfort ergeben sich aus der Verwendung von Verbundwerkstoffen der neuesten Generation. Der Boeing 787 Dreamliner verbraucht um 20% weniger Treibstoff als ähnliche Jets seiner Klasse und kann 210 – 250 Passagiere mit einer Reichweite von 14.200 – 15.200 km transportieren. Boeing plant einen Bedarf von 3.500 Exemplaren dieses Typs während der nächsten 20 Jahre

### BOEING 787-8™ DREAMLINER™

Boeing a mis en oeuvre les toutes dernières technologies dans le développement et la construction de son nouvel avion de ligne Boeing 787 Dreamliner. La part importante de matériaux composite dans la structure de l'appareil a permis d'optimiser le rendement énergétique et le confort en vol. Le Boeing 787 Dreamliner, capable de transporter de 210 à 250 passagers sur des distances de 14.000 à 15.000km, consomme 20% de carburant de moins que les appareils de sa catégorie. Boeing espère vendre 3.500 machines de ce type durant les 20 prochaines années.

### BOEING 787-8™ DREAMLINER™

La Boeing ha espresso lo stato dell'arte nello sviluppo e costruzione del suo nuovo Boeing 787 Dreamliner. Una maggior capienza di carburante come un migliorato comfort in volo sono derivati dall'utilizzo di materiali compositi nella costruzione dell'aereo. Il Boeing 787 Dreamliner consuma il 20% in meno di carburante rispetto agli altri aerei della stessa classe ed è in grado di portare 210 – 250 passeggeri per una distanza da 14.200 a 15.200 km. La Boeing punta a vendere 3.500 di questi aerei nel corso dei prossimi 20 anni.

### BOEING 787-8™ DREAMLINER™

La compañía Boeing ha incluido los últimos adelantos en el diseño y construcción de este nuevo avión de línea Boeing 787 Dreamliner. Mayor eficiencia en el consumo de fuel, así como confort interior mejorado han sido el resultado de utilizar materiales compuestos en la construcción de las aeronaves. El Boeing 787 Dreamliner consume un 20% menos de combustible que los aviones de la misma clase y puede transportar de 210 a 250 pasajeros a distancias de 14.200 ó 15.200 kilómetros. la compañía Boeing pretende vender 3.500 aviones de este modelo durante los próximos 20 años.

**Прежде, чем приступить к сборке модели, внимательно ознакомьтесь с инструкцией.**

**ВНИМАНИЕ!**

Сборку и окраску модели следует проводить в хорошо проветриваемом помещении вдали от источников огня.

Сборку модели производите согласно схеме. Для удобства каждая деталь на сборочной схеме обозначена номером, соответствующим номеру на литниковой рамке.

Детали следует отделять от литников ножом или другим режущим инструментом (соблюдая осторожность при работе с острыми предметами). Места среза деталей зачистите ножом или наждачной бумагой.

Модель рекомендуется окрашивать специальными красками для пластиковых

моделей, выпускаемыми предприятием «ЗВЕЗДА».

Приступая к сборке модели, заранее ознакомьтесь со схемой окраски.

Перед окраской модель рекомендуется обезжирить, например, мыльным раствором и тщательно просушить.

Краски и клей в комплект не входят.

Для сборки модели рекомендуется использовать клей, выпускаемый предприятием «ЗВЕЗДА».

Используйте минимальное количество клея. Избегайте его попадания на окрашенные поверхности модели.

**ВНИМАНИЕ!**

### ATTENTION - Useful advice!

Study the instructions carefully prior to assembly. Remove parts from frame with a sharp knife or a pair of scissors and trim away excess plastic. Do not pull off parts. Assemble the parts in numerical sequence. Use plastic cement ONLY and use cement sparingly to avoid damaging the model. Paint small parts before detaching them from frame. Remove paint where parts are to be cemented.

### ACHTUNG - Ein nützlicher Rat!

Vor der Montage die Zeichnung aufmerksam studieren. Die einzelnen Montageteile mit einem Messer oder einer Schere vom Spritzling sorgfältig entfernen. Eventuelle Grate werden mit einer Klinge oder feinem Schmirgelpapier beseitigt. Keinesfalls die Montageteile mit den Händen entfernen. Bei der Montage der Tafelnumerierung folgen. Die Nummer der schon montierten Teile auf dem Spritzling ankreuzen. Bitte nur Plastikklebstoff verwenden.

### ATTENZIONE - Consigli utili!

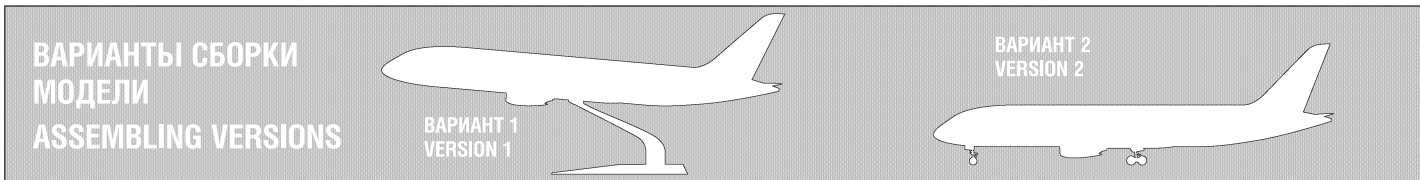
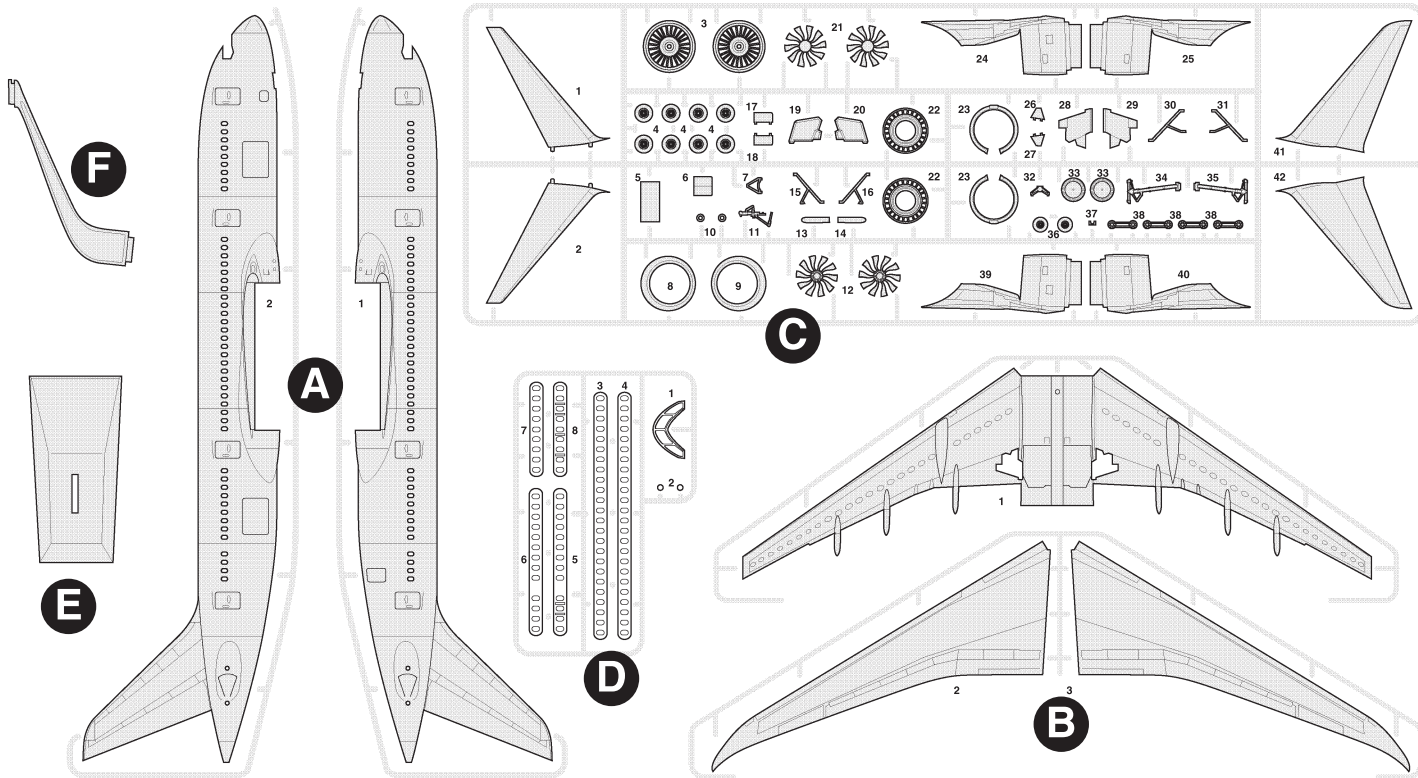
Prima di iniziare il montaggio, studiare attentamente il disegno. Staccare con molta cura i pezzi dalle stampate, usando un tagliabalsa oppure un paio di forbici e togliere con una piccola lima o con carta vetro fine eventuali sbavature. Mai staccare i pezzi con le mani. Montarli seguendo l'ordine della numerazione delle tavole. Eliminare dalla stampata il numero del pezzo appena montato, facendogli sopra una croce.

### ATENCIÓN - Consejos útiles!

Estudiar las instrucciones cuidadosamente antes de comenzar el montaje. Separar las piezas de las bandejas con un cuchillo afilado o un par de tijeras, y retirar el exceso de plástico o rebaba. No arrancar las piezas. Montar las piezas en orden numérico. Utilizar SOLAMENTE pegamento para plástico y en poca cantidad para evitar que se dane el modelo. Pintar las piezas pequeñas antes de separarlas de la bandeja. Retirar la pintura de los lugares por donde se deban pegar las piezas.

### ATTENTION - Conseils utiles!

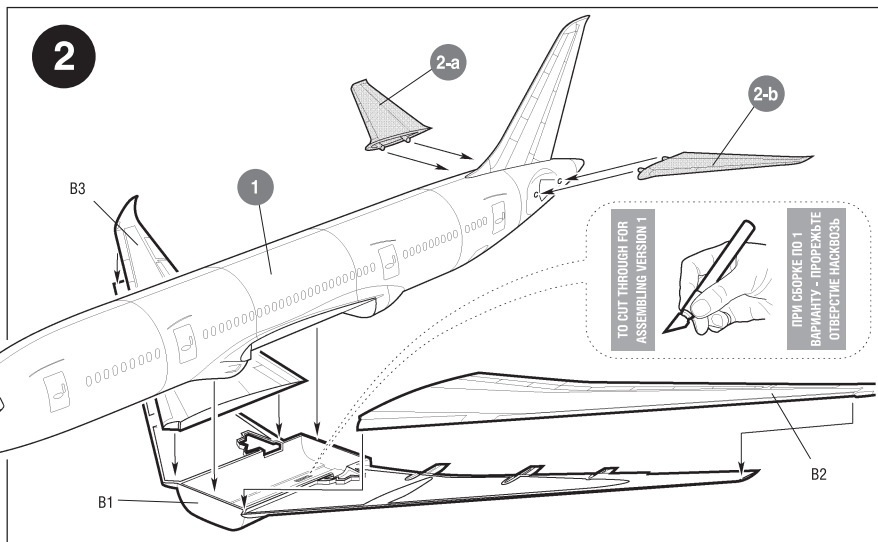
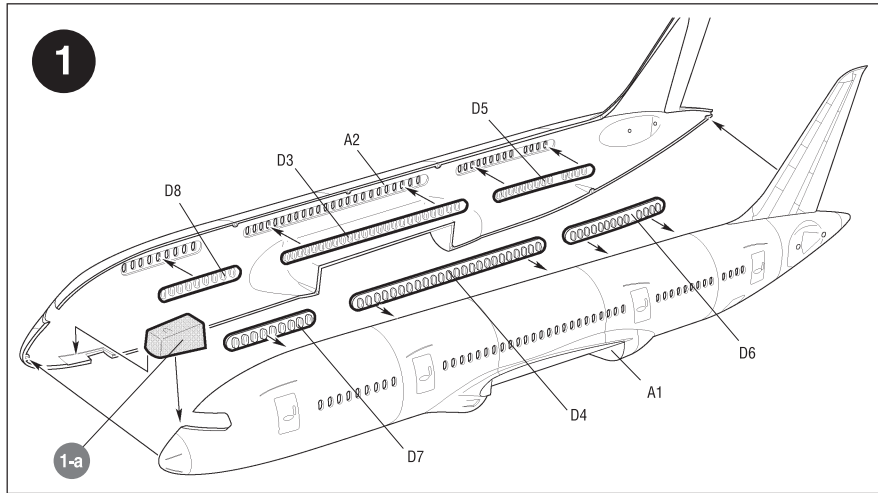
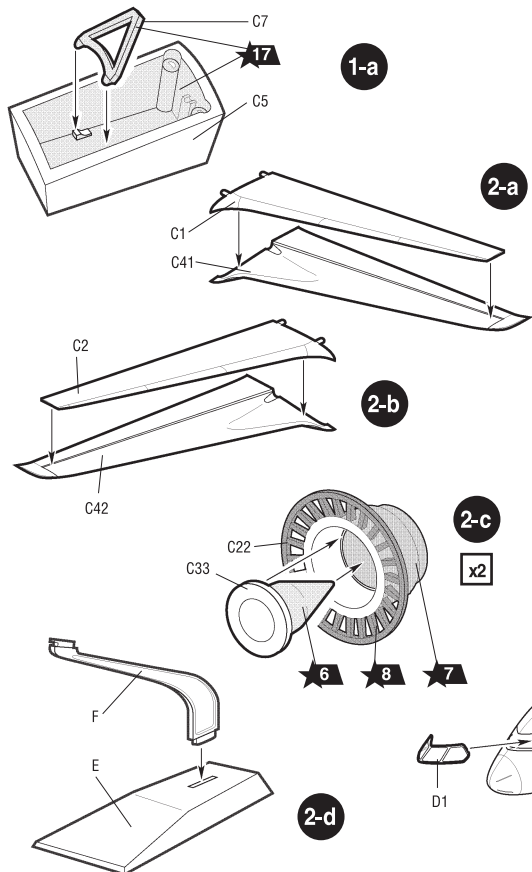
Avant de commencer le montage, étudier attentivement le dessin. Détacher avec beaucoup de soin les morceaux des moules en usant un massicot ou bien un pair de ciseaux et couper avec une petite lame ou avec de papier de verre fin ébarbages éventuels. Jamais détacher les morceaux avec les mains. Monter les en suivant l'ordre de la numération des tables. Eliminer de la moule le numéro de la pièce qui vient d'être montée, en le bifant avec une croix. Employer seulement de la colle pour polystyrol.



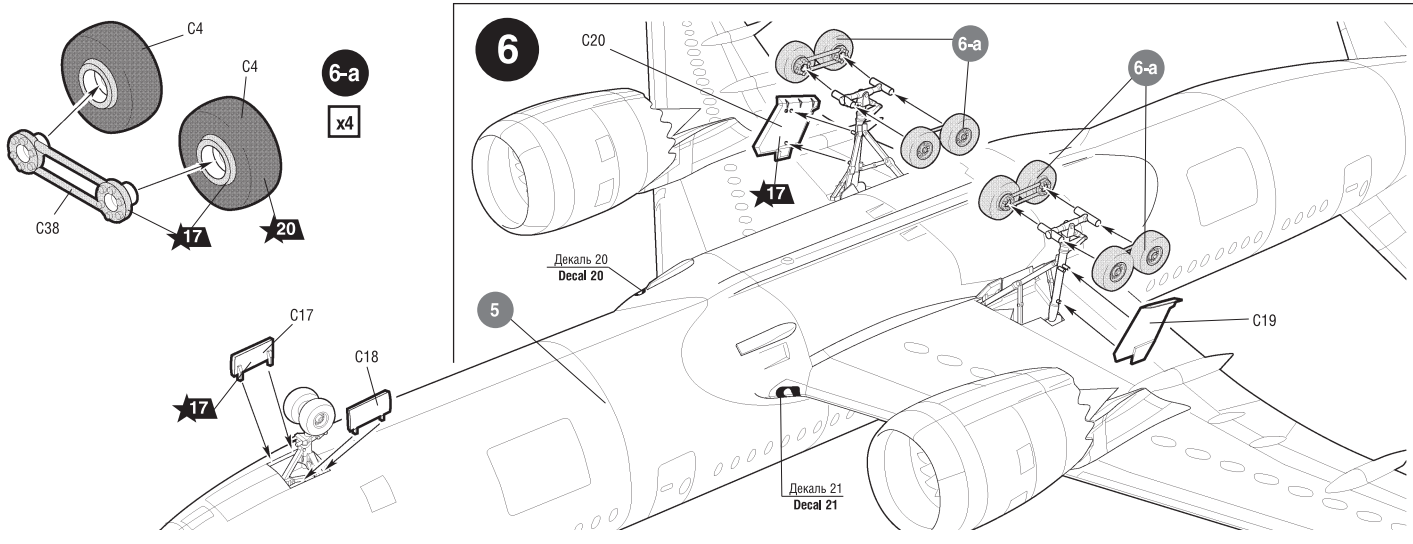
← Приклеить деталь на указанное место  
 To glue a detail on the specified place

← Установить деталь на указанное место без клея  
 To establish a detail on the specified place without glue

**!**







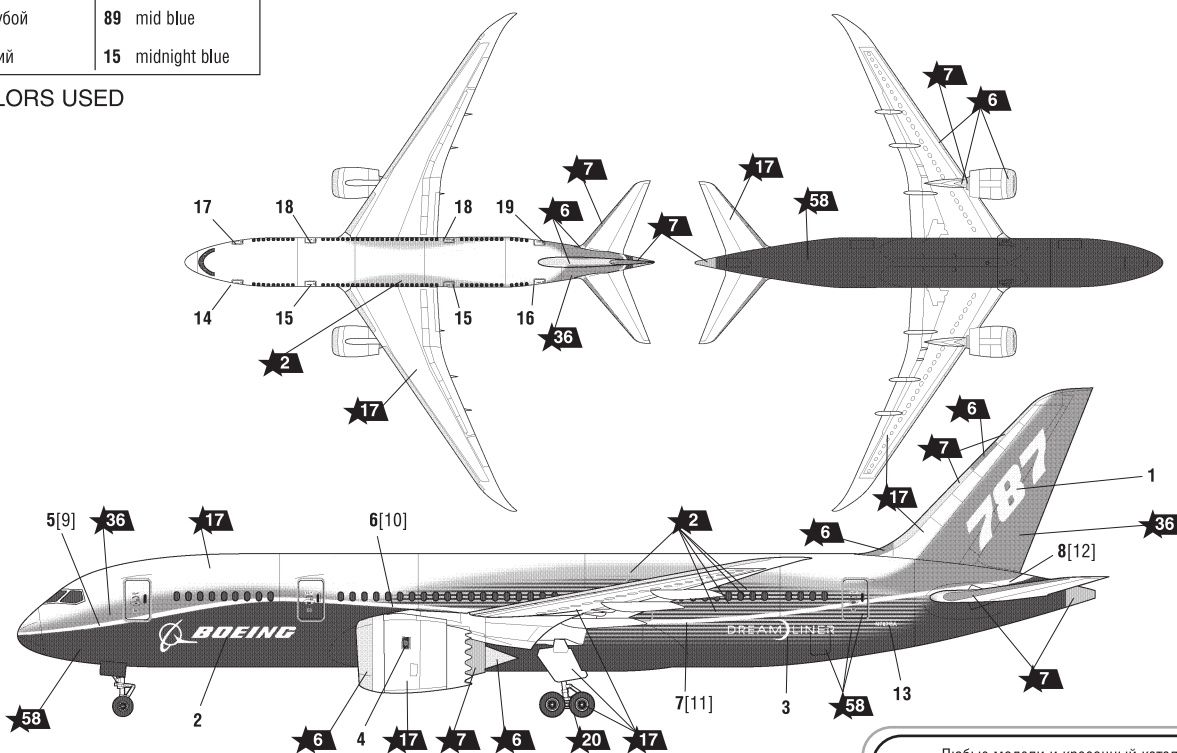
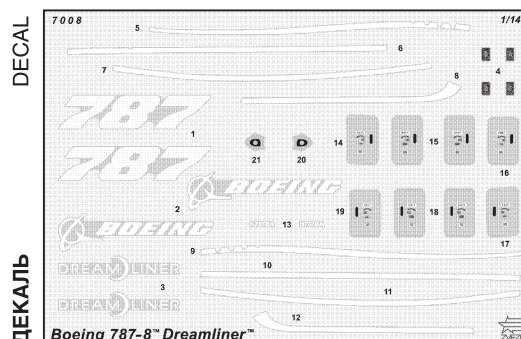
## ОКРАСКА МОДЕЛИ

## THE MODEL PAINTING

### ИСПОЛЗУЕМЫЕ ЦВЕТА

ЗВЕЗДА	Humbrol
★2	серо-голубой 145 medium grey
★5	серебро 191 chrome silver
★6	алюминий 56 aluminium
★7	сталь 27003 polished steel
★8	вороненая сталь 53 gunmetal
★17	белый 34 white
★20	черный 33 black
★36	голубой 89 mid blue
★58	синий 15 midnight blue

### THE COLORS USED



### ИСПОЛЗОВАНИЕ СДВИЖНЫХ КАРТИНОК (ДЕКАЛЕЙ)

### DIRECTIONS FOR APPLYING THE DECALS



Любые модели и красочный каталог предприятия «ЗВЕЗДА» вы можете приобрести по почте, прислав заявку по адресу:

**141730, Московская область, г. Лобня, ул. Промышленная, д.2, ООО «ЗВЕЗДА»**

[www.zvezda.org.ru](http://www.zvezda.org.ru)

СОХРАНИТЕ ЭТОТ КУПОН  
ДЛЯ ВОЗМОЖНЫХ ОБРАЩЕНИЙ