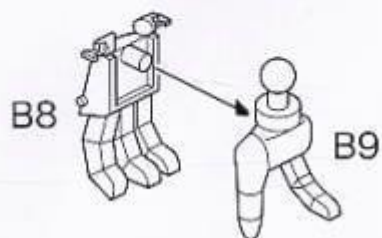
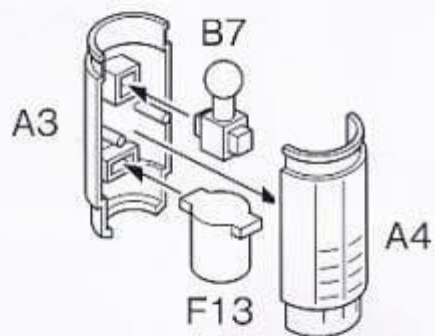
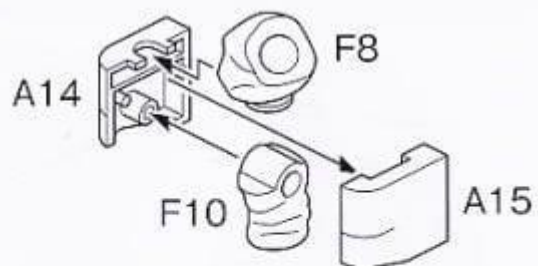


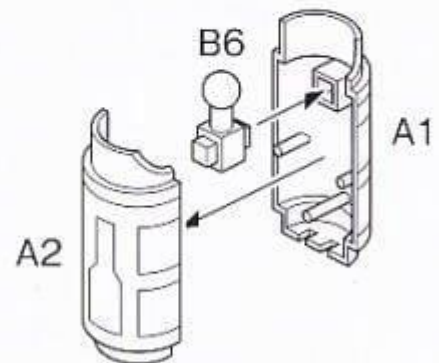
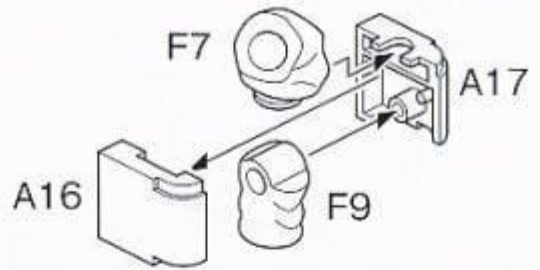
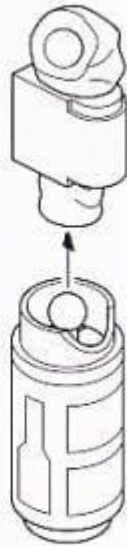
HOBBY SEARCH
ARM (RIGHT)
右腕の組立



ARM (LEFT) [Laser]

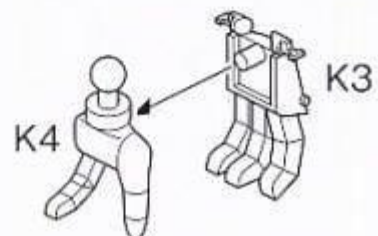
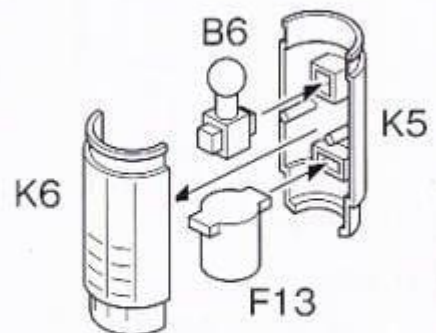
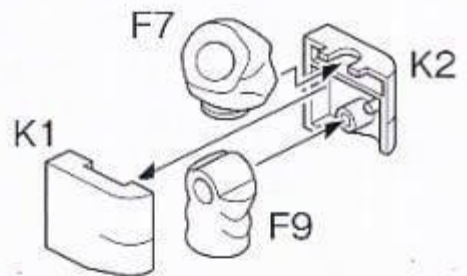
左腕の組立[エクマイサーレーザー]

※マニピュレーター仕様、エクマイサーレーザー仕様の
いずれかを選んで組み立てます。



ARM (LEFT) [Manipulator]

左腕の組立[マニピュレーター]

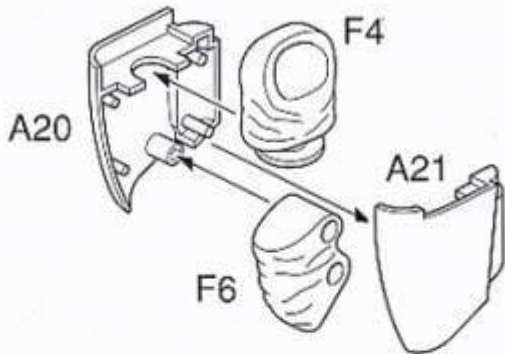


※F9の■部分を
両方とも少しカット
してください。



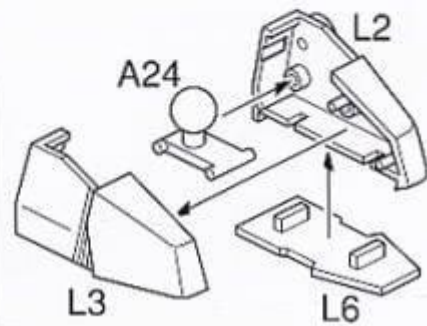
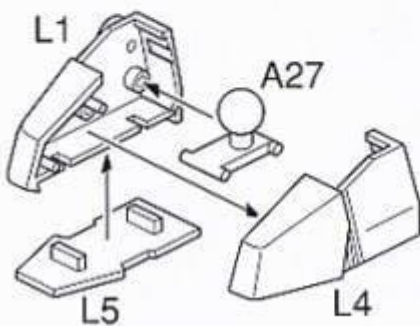
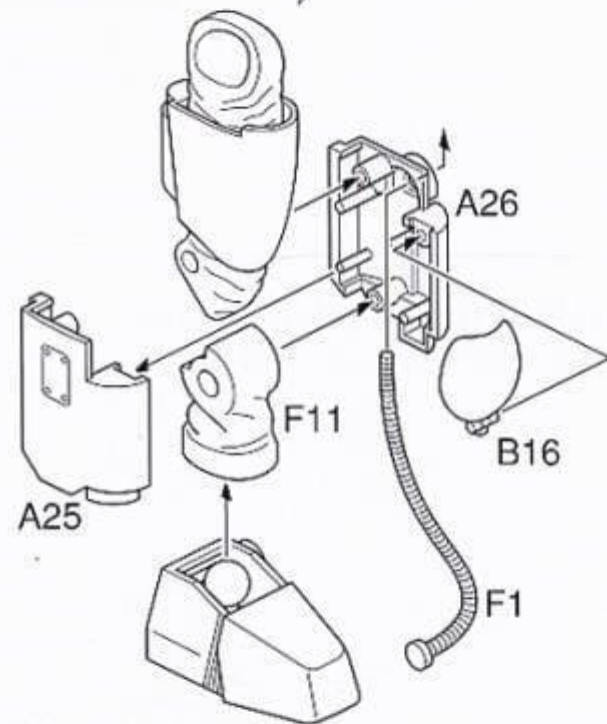
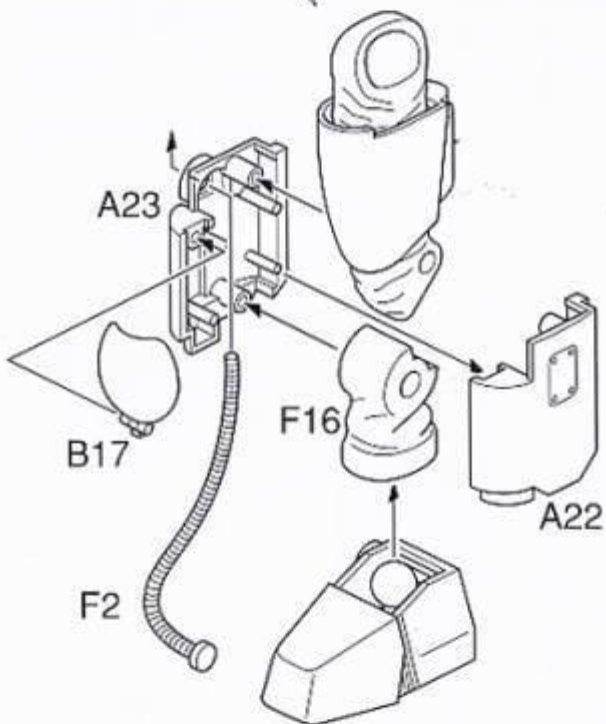
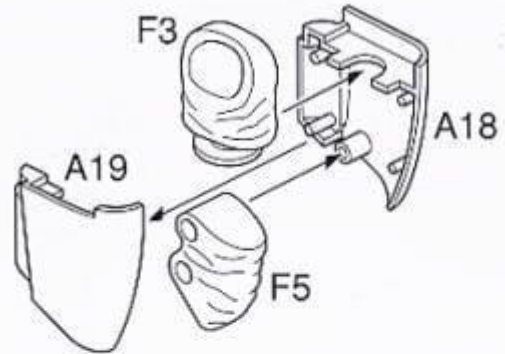
LEG (RIGHT)

右脚の組立



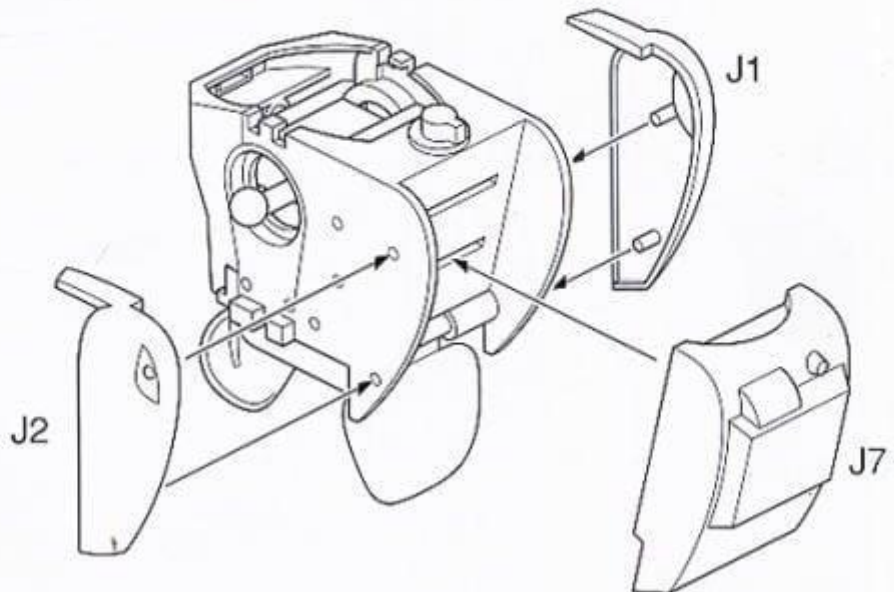
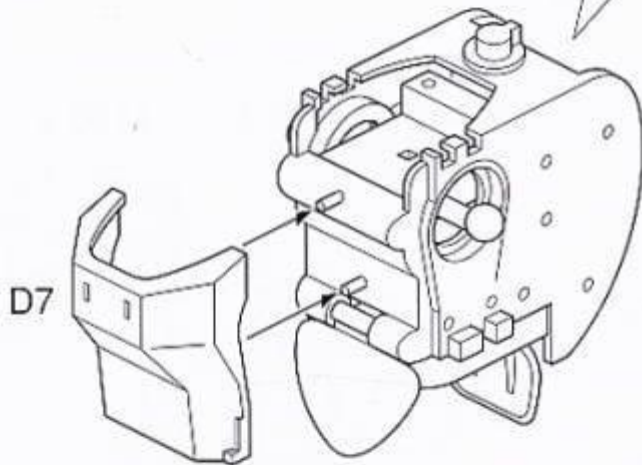
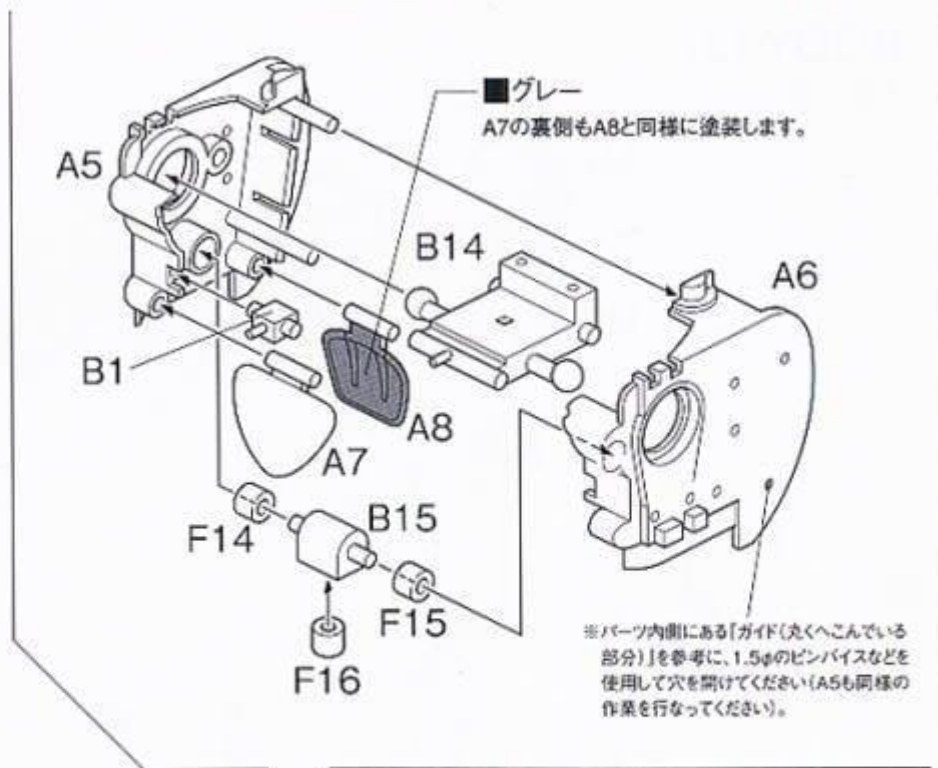
LEG (LEFT)

左脚の組立



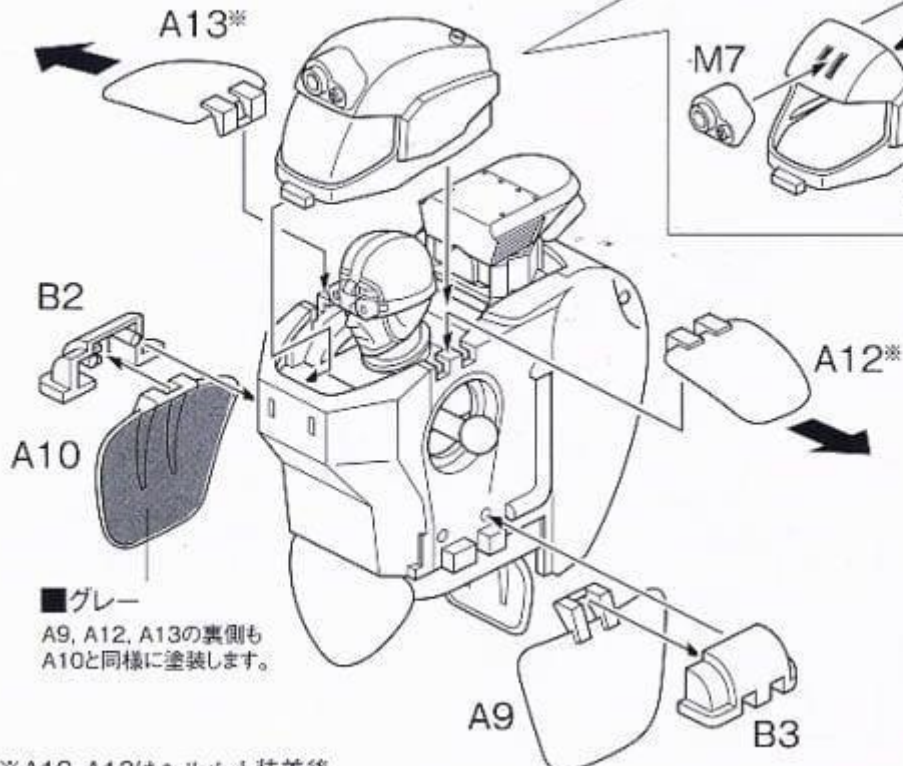
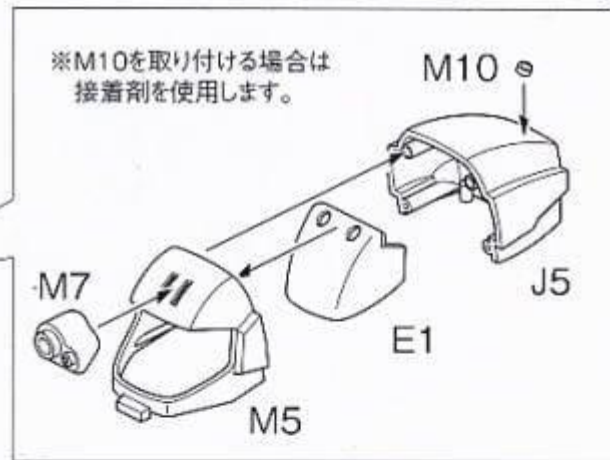
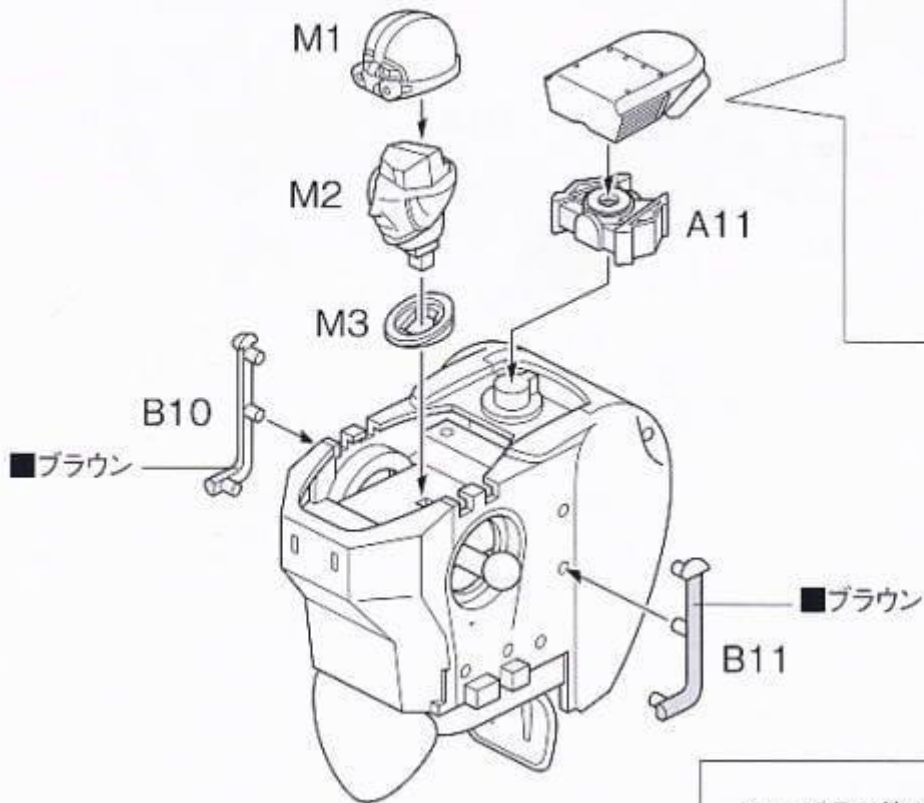
BODY [1]

本体の組立



BODY [2]

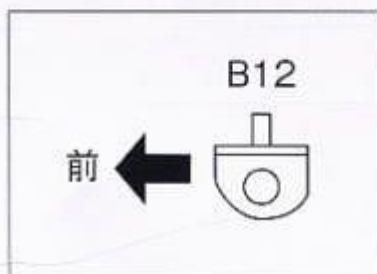
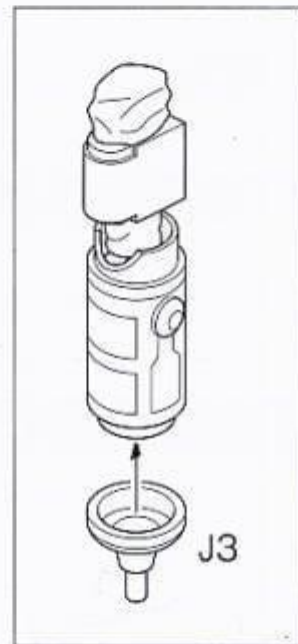
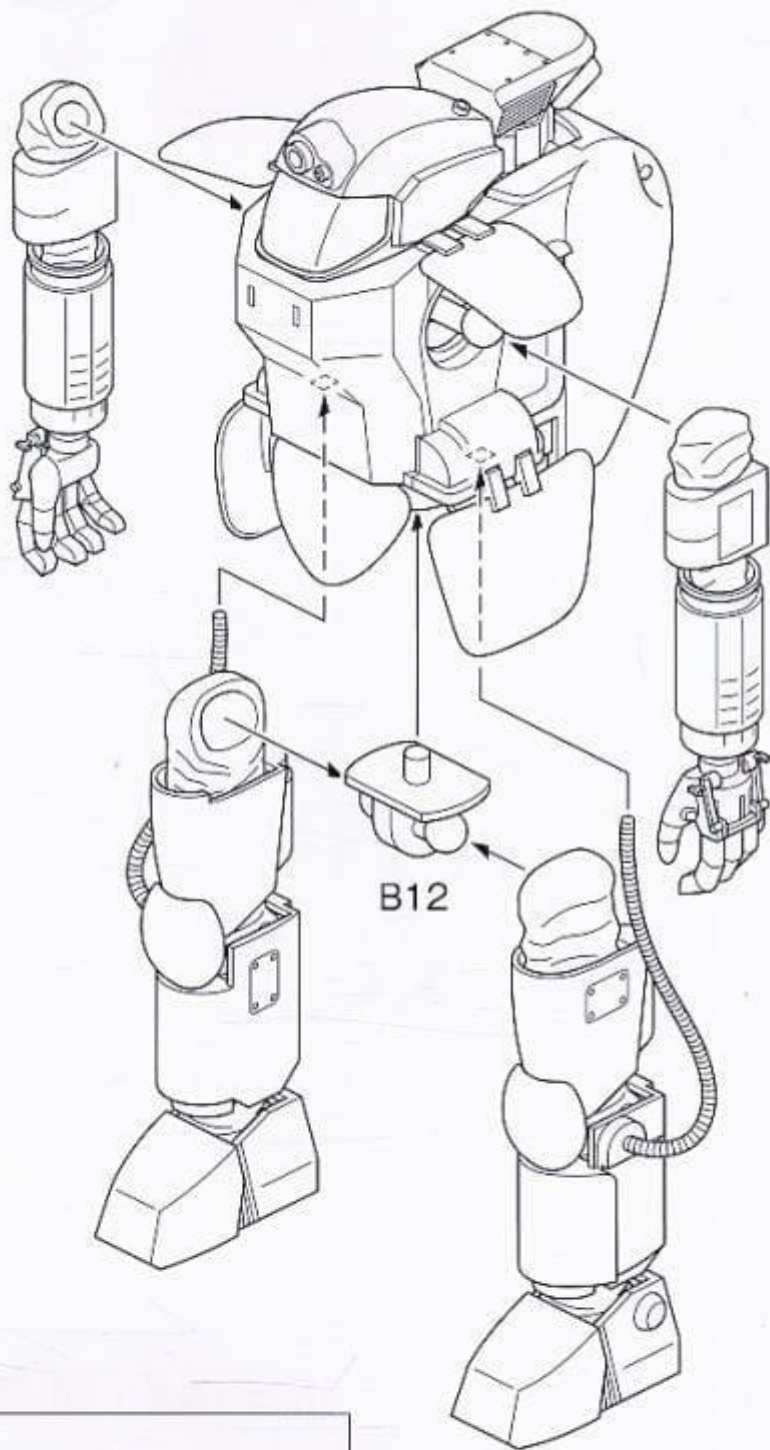
本体の組立



※A12, A13はヘルメット装着後、
外側に向けて引っぱると定位置にセットできます。

FINISH

完成



PAINT

塗装

- 塗装指示色は、GSIクレオスの水性ホビーカラー、Mr.カラーで指示しています。
- 「H～」は水性ホビーカラーのナンバー、数字のみはMr.カラーのナンバーです。
- 塗装説明は説明書中の各コーナーにもありますので、併せてご覧ください。
- PCのパーツは塗装できません。

基本色

H-69RLM75グレー、116RLM66ブラックグレー 70%
+ H-70、60RLM02グレー 30%

レッド

H-7,7ブラウン 30% + H-21、69 グランプリホワイト 65%
+ H-69RLM75 グレー、116RLM66 ブラックグレー 5%

グレー

H-69RLM75グレー、116RLM66ブラックグレー

カーキ

H-70,60RLM02グレー 80% + H-37,43ウッドブラウン 10%
+ H-71,21ミドルストーン 10%

フレッシュ

H-44,51 フレッシュ

ブラウン

H-66,19 サンデイブラウン 90% + H-85,45セールカラー 10%

DECAL

デカールの貼り方

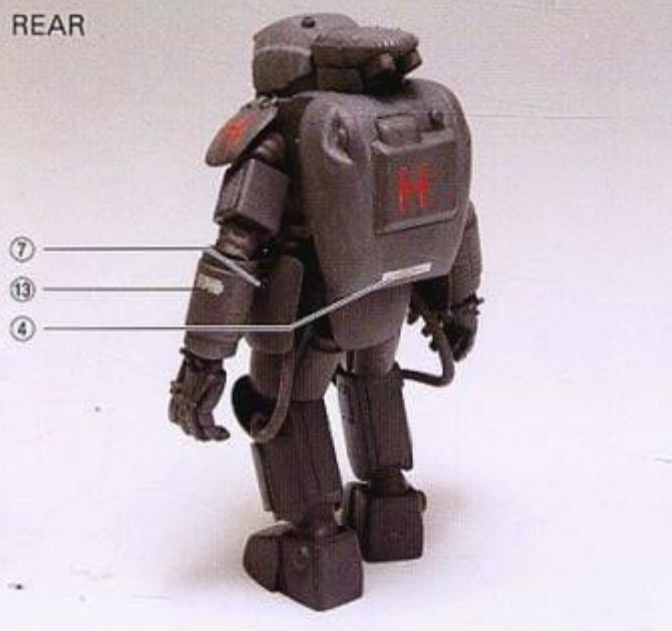
■ 貼りたいマークをハサミ等で切り取り、水に約10秒間浸します。台紙の端を手で持ち、貼る位置にマークをスライドさせてモデルに移してください。ピンセット等でマークを濡らしながら正しい位置へずらしします。布等でマークの内側に残っている気泡を押し出して定着させます。

■ とくに指示のないデカールはお好みに応じてご使用ください。

FRONT



REAR



MANIPULATOR



FACE



HOBBY SEARCH
MARKING GUIDE

