

Heller HUMBROL

DASSAULT MIRAGE III E, R et 5 BA

The prototype of the Mirage III E made its test flights on the 5th April 1961. It is a ground attack and tactical support version. The Mirage III R is a reconnaissance version and its nose cone is equipped with five cameras. The Mirage 5, especially designed for export, is an extremely simplified version of the Mirage III E.

Length (III E) 15.03 m
Wingspan 8.22 m
Height 4.25 m
Engine SNECMA Atar 9 C-3, 6400 kgp
Maximum speed Mach 2,2 at 12000 m

Le prototype du Mirage III E effectue ses essais le 5 avril 1961. C'est une version d'attaque au sol et d'appui tactique. Le Mirage III R est une version de reconnaissance dont la pointe est dotée de cinq caméras. Le Mirage 5, spécialement étudié pour l'exportation, est un Mirage III E très simplifié.

Longueur (III E) 15.03 m
Envergure 8.22 m
Hauteur 4.25 m
Moteur SNECMA Atar 9 C-3 de 6400 kgp
Vitesse maxi M 2,2 à 12000 m

Der Prototyp des Mirage III E unternimmt seine Versuchsflüge am 5. April 1961. Es handelt sich um eine zum Bodenangriff und zur taktischen Unterstützung entwickelte Version. Der Mirage III R ist eine Aufklärungsversion, dessen Spitze mit 5 Kameras ausgerüstet ist. Beim Mirage 5 handelt es sich um eine speziell für den Export entwickelte sehr vereinfachte Version des Mirage III E.

Länge (III E) 15.03 m
Spannweite 8.22 m
Höhe 4.25 m
Motor SNECMA Atar 9 C-3 mit 6400 kgp
Höchstgeschwindigkeit M 2,2 in 12000 m Höhe

El prototipo del Mirage III E realiza sus pruebas el día 5 de Abril de 1961. Se trata de una versión de ataque en tierra y apoyo táctico. El Mirage III R es una versión de reconocimiento cuya punta va dotada de cinco cámaras. El Mirage 5, especialmente diseñado para la exportación, es un Mirage III E muy simplificado.

Longitud (III E) 15.03 m
Envergadura 8.22 m
Altura 4.25 m
Motor SNECMA Atar 9 C-3 de 6400 kgp
Velocidad máxima M 2,2 a 12000 m

Il prototipo del Mirage III E ha fatto il suo volo di prova il 5 Aprile 1961. Si tratta di una versione d'attacco al suolo e di appoggio tattico. Il Mirage III R è invece una versione di ricognizione, la cui fusoliera è dotata di 5 telecamere. Il Mirage 5, specificamente studiato per l'exportazione, è una versione molto semplificata del Mirage III E.

Lunghezza (III E) 15.03 m
Apertura alare 8.22 m
Altezza 4.25 m
Motore SNECMA Atar 9 C-3 da 6400 kgp
Velocità massima M 2,2 a 12000 m

Het prototype van de Mirage III E voerde op 5 april 1961 zijn proeven uit. Het is een versie van de grondaanval en van de tactische steun. De Mirage III R is een verkenningsversie waarvan de neus met vijf camera's voorzien werd. De Mirage 5, speciaal bestudeerd voor de export, is een zeer vereenvoudigde Mirage III E.

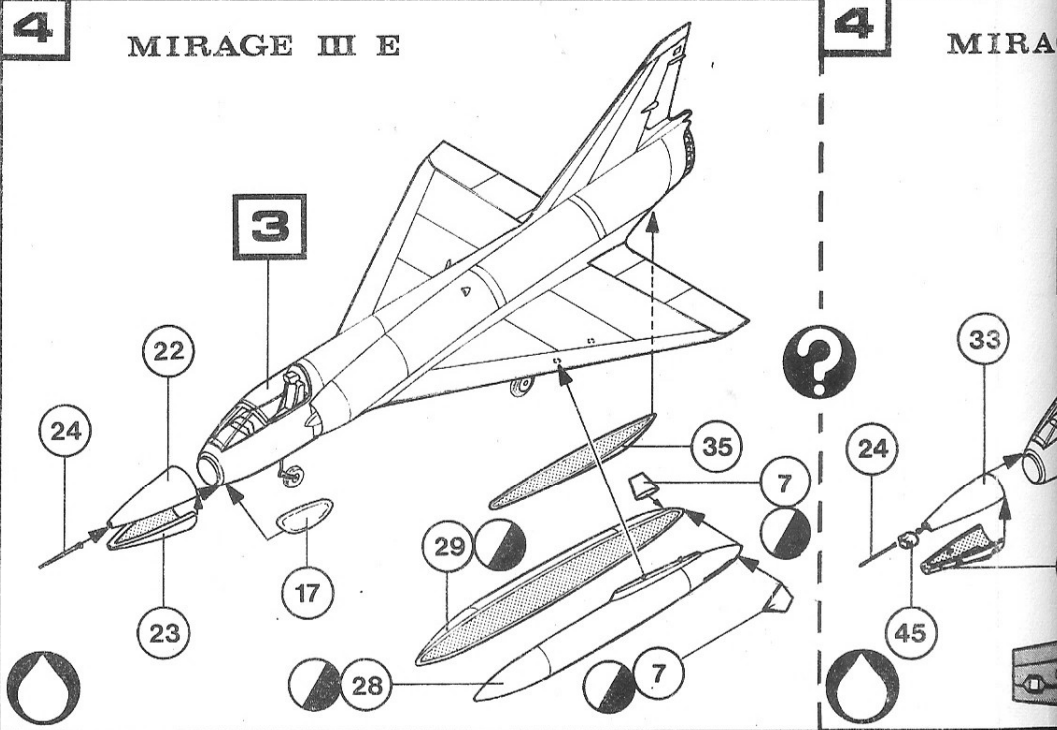
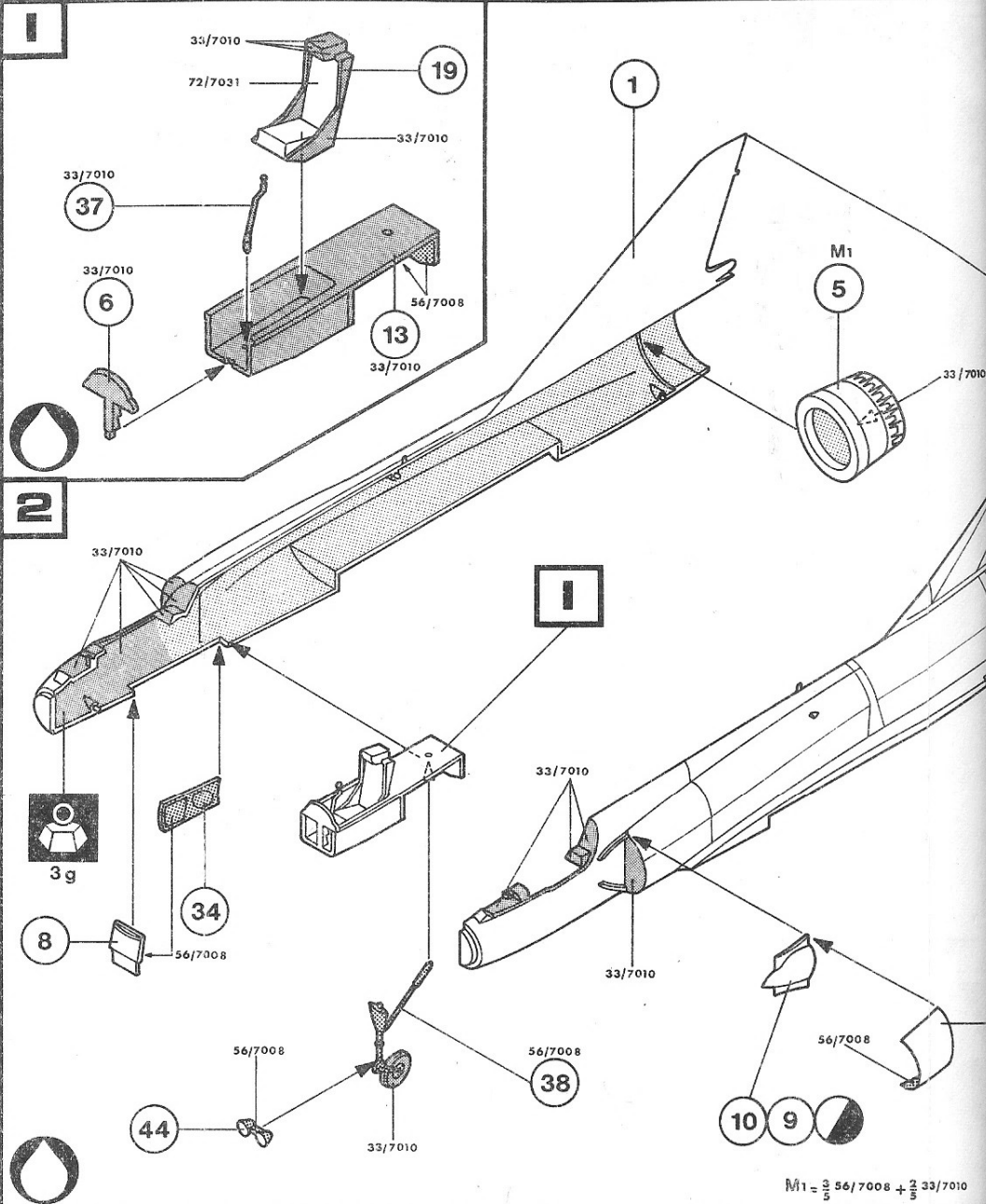
Langte (III E) 15.03 m
Spanwijdte 8.22 m
Hoogte 4.25 m
Motor SNECMA Atar 9 C-3 van 6400 kgp
Maxi snelheid M 2,2 tegen 12000 m

Prototypen för Mirage III E gjorde sin försöksflygning den 5 april 1961. Det var en version för markattacker och taktiskt understöd. Mirage III R är en spaningsmodell vars spets är försedd med fem kameror. Mirage 5 planet, som speciellt byggdes för att exporteras, är en mycket förenklad version av Mirage III E.

Längd (III E) 15.03 m
Vingbredd 8.22 m
Höjd 4.25 m
Motor SNECMA Atar 9 C-3 on 6400 kgp
Max. hastighet M 2,2 à 12000 m

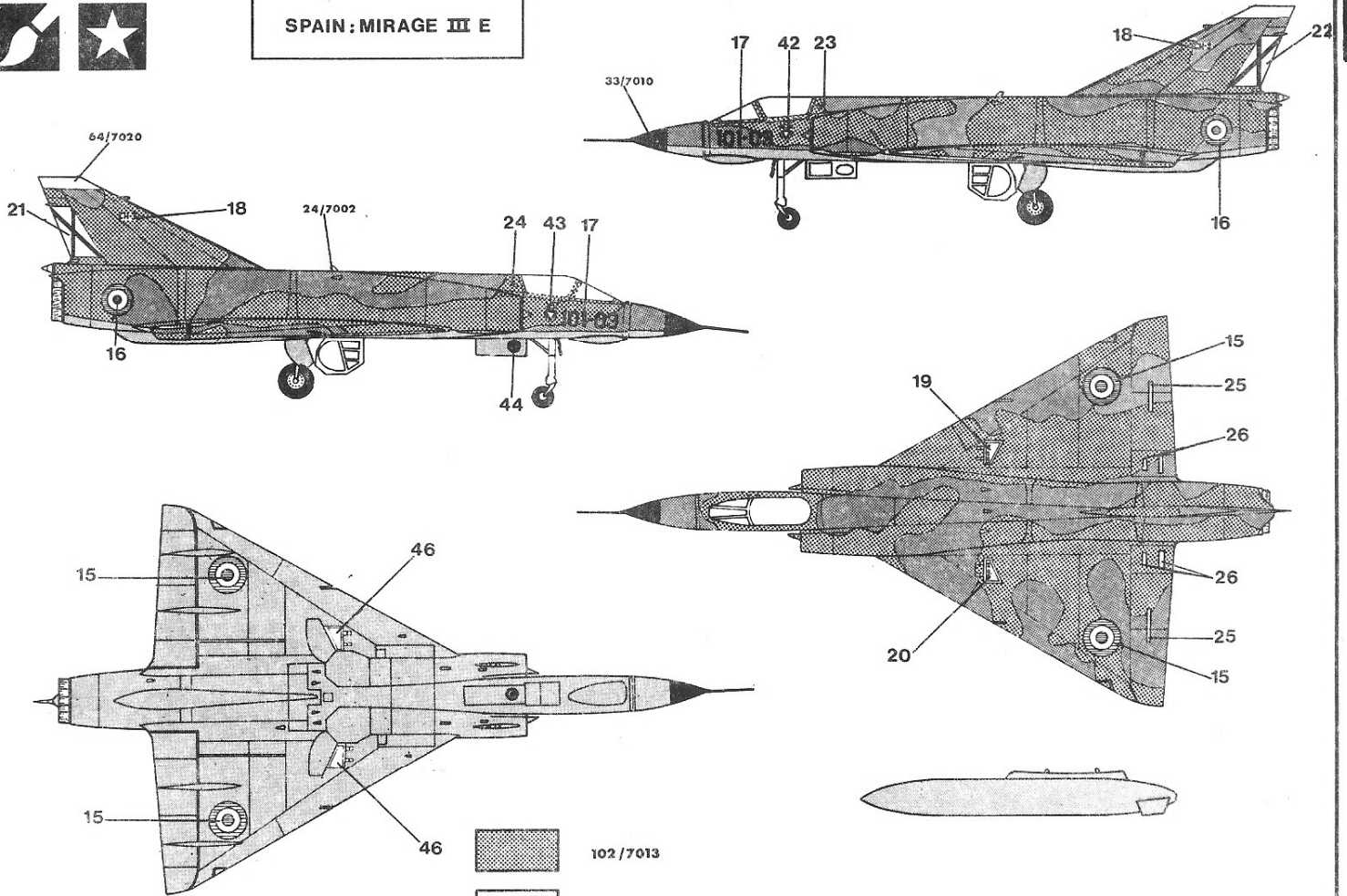
Mirage III E koneen prototyypin suoritti ensimmäisen koelentonsa 5 huhtikuuta 1961. Se oli taktisten ilmavoimien käyttämä sotilaskone. Mirage III R on lentotähtystykseen tarkoitettu versio jonka kärjessä on viisi kameraa. Mirage 5, joka on erityisesti tarkoitettu vientiin, on yksinkertaistettu Mirage III E.

Pituus (III E) 15.03 m
Sipien väli 8.22 m
Korkeus 4.25 m
Moottori SNECMA Atar 9 C-3 (6400 kgp)
Maksiminopeus M 2,2 12000 m:n korkeudella

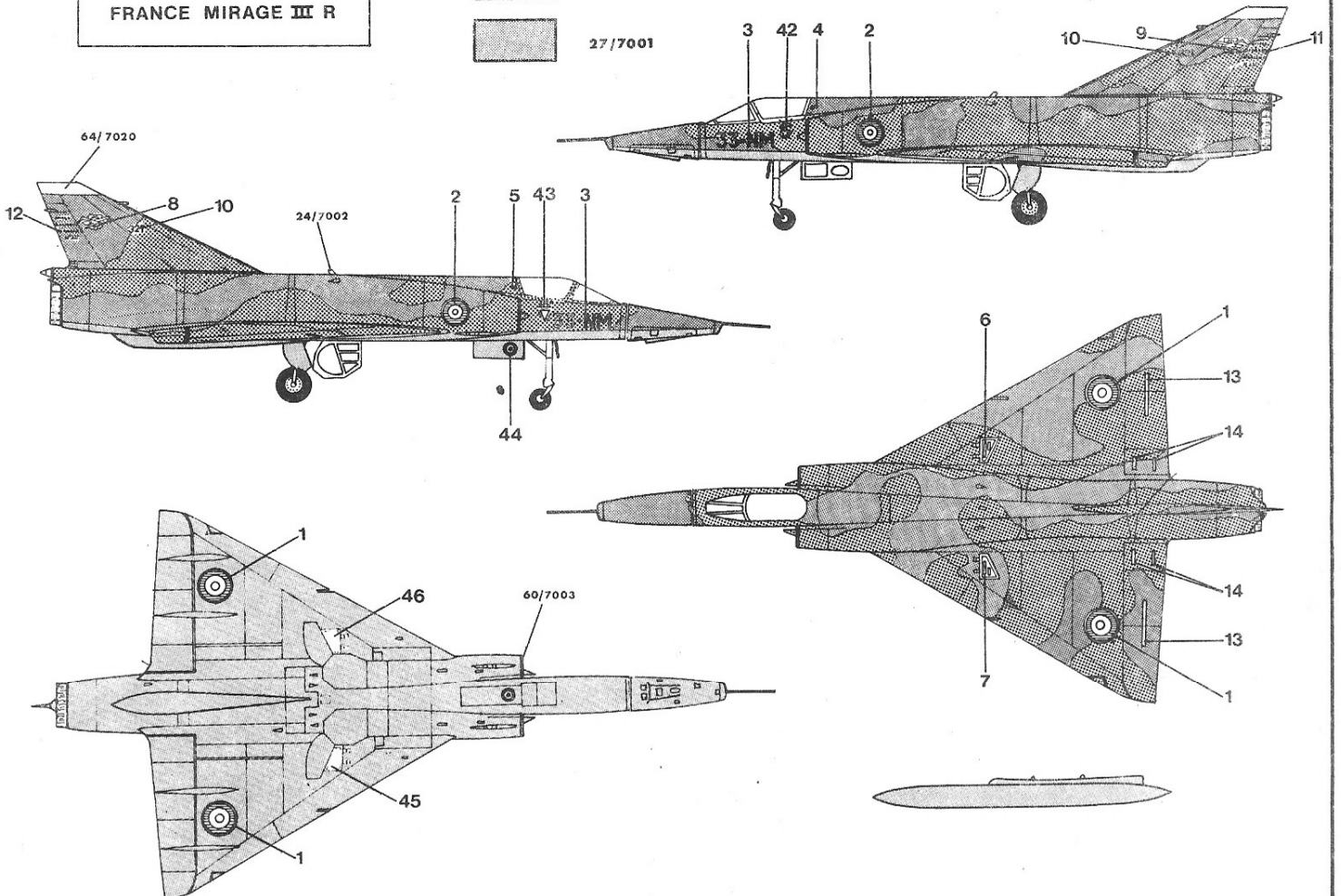




SPAIN: MIRAGE III E



FRANCE MIRAGE III R





BELGIUM : MIRAGE 5 BA

