

Made in Italy

1:48 scale

No 2784

# Arado Ar 196 A-3

EN

The Arado Ar 196 was the main embarked reconnaissance seaplane used by the Kriegsmarine during Second World War. Single engine with low wing monoplane had in the cockpit a two crew members seated in tandem: pilot and observatory - gunner. For its period, the Arado Ar 196 was an advanced modern aircraft. The radial 9 cylinders BMW 132 engine was capable to arrogate 960 HP. The airframe structure of the Arado was optimized for the embarked purposes on main Germans vessels and cruisers. It can be catapulted directly from the vessel and with its fuselage-wing hinges backwards folding wings system, it can be better stowed on board. The fame for the Arado Ar 196 is for being an embarked reconnaissance (the battle cruisers Scharnhorst and Gneisenau had three of them on board while the more famous ship of the Kriegsmarine, the Bismarck, had four Arado Ar 196) was used also in the role of cost shore reconnaissance.

IT

L'Arado Ar 196 è stato il principale idrovolante da ricognizione imbarcato utilizzato dalla Kriegsmarine durante la Seconda Guerra Mondiale. Monoplano monomotore ad ala bassa ospitava 2 membri di equipaggio disposti, all'interno dell'abitacolo, in tandem: il pilota e l'osservatore-mitragliere. L'Arado Ar 196 era un velivolo molto moderno per il periodo. Il motore radiale BMW 132 a 9 cilindri erogava una potenza di 960 cavalli. La struttura dell'Arado era ottimizzata per l'impiego a bordo delle principali navi da battaglia e degli incrociatori della marina da guerra tedesca. Poteva infatti essere lanciato dalle catapulte delle navi ed aveva le ali incernierate con la fusoliera in modo da ripiegarle all'indietro per un migliore ricovero a bordo. Sebbene l'Arado Ar 196 divenne famoso come ricognitore imbarcato (gli incrociatori da battaglia Scharnhorst e Gneisenau ne avevano a bordo tre mentre la più famosa nave della Kriegsmarine, la Bismarck, disponeva di ben 4 Arado Ar 196) venne utilizzato anche negli idroscali con il ruolo di pattugliatore costiero.

DE

Das Arado AR 196 war das am meist eingesetzte Seeflugzeug der deutschen Kriegsmarine im zweiten Weltkrieg. Das Tiefdeckerflugzeug mit Einzeltriebwerken hatte ein Cockpit für zwei Mannschaftsmitglieder: den Piloten sowie ein Beobachter und Geschützbediener. Die Sitze waren hintereinander angeordnet. Für seine Zeit war die AR 196 ein sehr modernes Flugzeug. Der BMW 132 Motor mit neun sternförmig angeordneten Zylindern leistet 960 PS. Die Rahmenkonstruktion war an die hauptsächlich eingesetzten Schiffe und Kreuzer angepasst. Das Flugzeug konnte direkt vom Schiff aus per Katapult gestartet werden. Durch seine nach hinten faltbaren Flügel konnte es bestens an Bord verstaubt werden. Seine Bekanntheit verdankt die AR 196 neben dem Einsatz auf Kriegsschiffen („Scharnhorst“ und Gneisenau“ hatten jeweils drei an Bord, die „Bismarck“ vier) auch dem Einsatz als Küstenaufklärer.

FR

L'Arado Ar196 était le principal hydravion de reconnaissance embarqué de la Kriegsmarine durant la 2ème Guerre Mondiale. Ce monoplane à aile basse monomoteur avait deux membres d'équipage (pilote et observateur/mitrailleur) assis l'un derrière l'autre. Pour l'époque, l'Arado Ar196 était un appareil moderne. Le moteur en étoile BMW à 9 cylindres développait 960 chevaux. La cellule était optimisée pour une utilisation embarquée sur les cuirassés et croiseurs de la marine allemande. Il pouvait être directement catapulté du navire et ses ailes se repliaient vers l'arrière pour pouvoir l'abriter dans un hangar à bord. L'Arado Ar196 est surtout connu pour sa présence à bord de bâtiments célèbres de la Kriegsmarine. Les croiseurs Scharnhorst et Gneisenau en avaient trois chacun et le cuirassé Bismarck, quatre. Il était également utilisé pour les patrouilles côtières depuis des bases terrestres.

ES

El Arado Ar 196 fue el principal hidroavión de reconocimiento utilizado por la Kriegsmarine durante toda la Segunda Guerra Mundial. Este avión de un solo motor y ala baja contaba en el "cockpit" con dos tripulantes sentados en fila (piloto y ametrallador de cola). El Arado era una aeronave muy moderna y avanzada para su época ya que, entre otros detalles, contaba con un motor BMW 132 de 9 cilindros que era capaz de generar 960 C.V. y su estructura estaba optimizada para poder ser embarcado en la mayoría de buques y cruceros del ejército alemán. Este magnífico aeroplano podía catapultarse directamente desde el barco y, además, gracias a un sistema que permitía doblar sus alas podía almacenarse mucho mejor a bordo. Muchos de los más famosos cruceros y acorazados de la marina alemana llevaron a bordo el Arado, entre otros destacan el Scharnhorst, el Gneisenau con tres cada uno y el Bismarck con cuatro.

NL

De Arado Ar 196 was het meest gebruikte verkenningsvliegtuig van de Duitse Marine tijdens de 2e Wereldoorlog. Deze éénmotorige laagdekker had een cockpit voor twee bemanningsleden, de pilot en de waarnemer/schutter. In zijn tijd was de Ar 196 een modern en vooruitstrevend toestel. De 9-cilinder BMW 132 steromotor leverde een vermogen van 960 pk. De romp was speciaal ontworpen voor het gebruik aan boord van de Duitse kruisers en slagschepen; het toestel kon direct vanaf de schepen met een catapult gelanceerd worden en dankzij de opvouwbare vleugels was het eenvoudig aan boord te stouwen. De Scharnhorst en de Gneisenau hadden beiden 3 van deze toestellen aan boord, de Bismarck zelfs vier. De Ar 196 werd gebruikt voor verkenningsvluchten boven zee en langs de kust.



- EN** WARNING: Model for adult modellers age 14 and over  
**IT** ATTENZIONE: Modello per collezionisti adulti di età superiore ai 14 anni  
**FR** ATTENTION: Modèle pour modélistes de 14 ans et plus.  
**DE** ACHTUNG: Modellbausatz für Modellbauer über 14 Jahre.  
**NL** WAARSCHWING: Geschikt voor 14 jaar en ouder.  
**ES** ATENCION: Modelo para modelistas mayores de 14 años.

**EN** ATTENTION - Useful advice!

Study the instructions carefully prior to assembly. Remove parts from frame with a sharp knife or a pair of scissor and trim away excess plastic. Do not pull of parts. Assemble the parts in numerical sequence. Use plastic cement ONLY and use cement sparingly to avoid damaging the model. Black arrows indicate parts to be glued together. White arrows indicate on which frame the parts must be assembled WITHOUT using cement. These letters (A - B - C...) indicate on which frame the parts will be found. Paint small parts before detaching them from frame. Remove paint where parts are to be cemented. Crossed out parts must not be used.

**IT** ATTENZIONE - Consigli utili!

Prima di iniziare il montaggio studiare attentamente il disegno. Staccare con molta cura i pezzi dalle stampate, usando un taglia-balsa oppure un paio di forbici e togliere con una piccola lima o con carta vetro fine eventuali sbavature. Mai staccare i pezzi con le mani. Montarli seguendo l'ordine delle numerazione delle tavole. Eliminare dalla stampata il numero del pezzo appena montato facendogli sopra una croce. Le frecce nere indicano i pezzi da incollare, le frecce bianche indicano i pezzi da montare senza colla. Usare solo colla per polistirolo. Le lettere (A - B - C...) ai lati dei numeri indicano la stampata ove si trova il pezzo da montare. I pezzi sbarati da una croce non sono da utilizzare.

**DE** ACHTUNG - Ein nützlicher Rat!

Vor der Montage die Zeichnung aufmerksam studieren. Die einzelnen Montageteile mit einem Messer oder einer Schere vom Spritzling sorgfältig entfernen. Eventuelle Grate werden mit einer Klinge oder feinem Schmirgelpapier beseitigt. Keinesfalls die Montageteile mit den Händen entfernen. Bei der Montage der Tafelnummerierung folgen. Pfeile zeigen die zu klebenden Teile während die weissen Pfeile die ohne Leim zu montierenden Teile anzeigen. Bitte nur Plastikklebstoff verwenden. Die Buchstaben (A - B - C...) neben den Nummern zeigt, auf welchem Spritzling der zu montierende Teil zu finden ist. Die mit einem Kreuz markierten Teile sind nicht zu verwenden.

**FR** ATTENTION - Conseils utiles!

Avant de commencer le montage, étudier attentivement le dessin. Détacher avec beaucoup de soin les morceaux des moules en usant un massicot ou bien un pair de ciseaux et couper avec une petite lame avec de papier de verre fin ébarbagés éventuels. Jamais détacher les morceaux avec les mains. Monter les en suivant l'ordre de la numération des tables. Eliminer de la moule le numéro de la pièce qui vient d'être montée, en le bifant avec une croix. Les flèches noires indiquent les pièces à coller, les flèches blanches indiquent les pièces à monter sans colle. Employer seulement de la colle pour polystyrol. Les lettres (A - B - C...) aux côtés des numéros indiquent la moule où se trouve la pièces à monter. Les pièces marquées par une croix ne sont pas à utiliser.

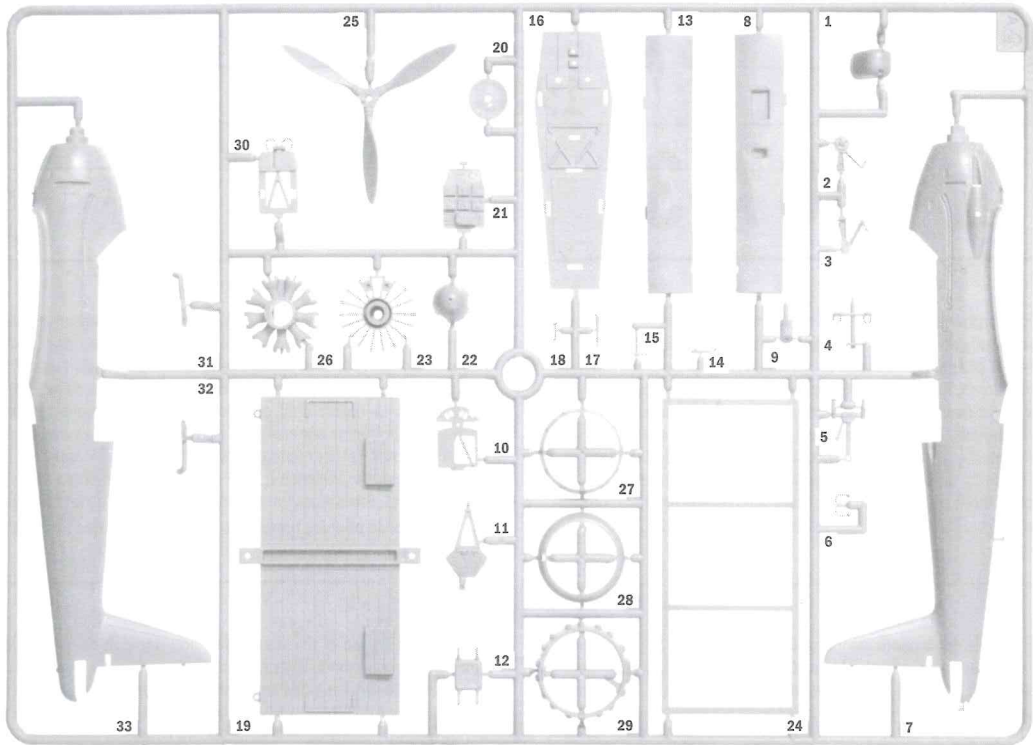
**ES** ATENCION - Consejos útiles!

Estudiar las instrucciones cuidadosamente antes de comenzar el montaje. Separar las piezas de las bandejas con un cuchillo afilado o un par de tijeras y retirar el exceso de plástico o rebada. No arrancar las piezas. Montar las piezas en orden numérico. Utilizar solamente pegamento para plástico y en poca cantidad para evitar que se dane el modelo. Las flechas negras indican las piezas que se deben pegar juntas. Las flechas blancas indican las piezas que deben ensamblarse SIN usar pegamento. Las letras (A - B - C...) indican en que bandeja se encuentran las piezas. Pintar las piezas pequeñas antes de separarlas de la bandeja. Retirar la pintura de los lugares por donde se deban pegar las piezas.

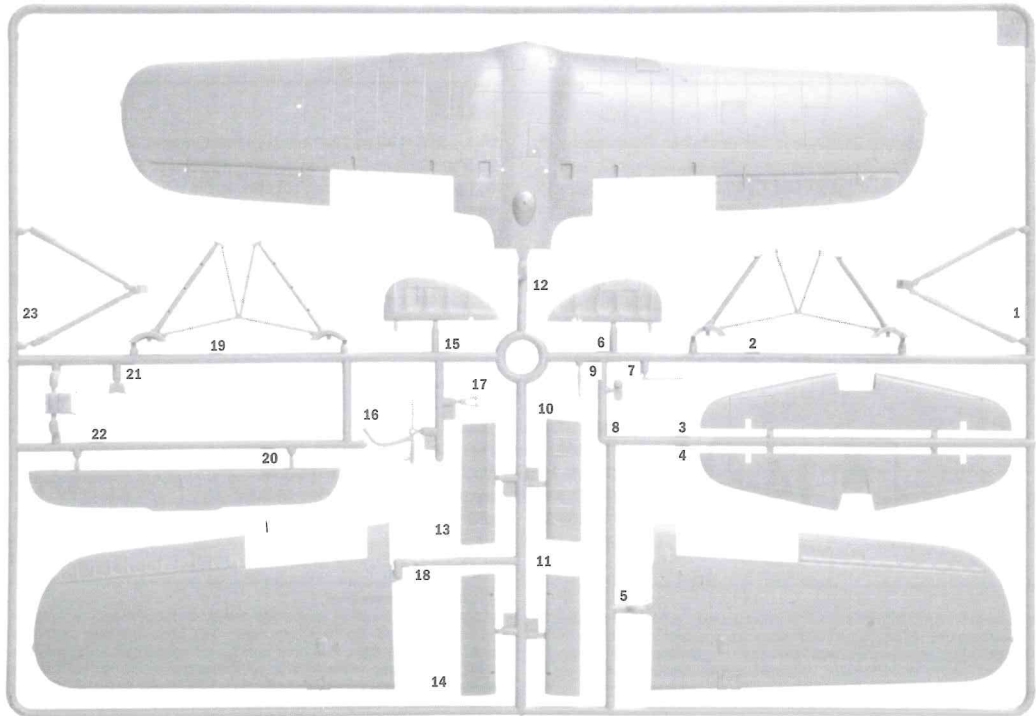
**NL** OPGELET - Belangrijke bemerkingen!

Bestudeer zorgvuldig het montageplan voor het bouwen. Breek nooit onderdelen van het kader. Maak ze los met een scherp mes of kleine nageltang. Verwijder daarna al het overtollige plastic en pas de delen alvorens te lijmen. Gebruik allen lijm voor plastic modellen. Werk zorgvuldig en spaarzaam, teveel lijm zal uw model beschadigen. Zwarte pijlen duiden de te lijmen delen aan. Witte pijlen verwijzen naar bewegende delen welke niet mogen worden gelijmd. Deze letters (A - B - C...) geven de kaders aan waarin de onderdelen zich bevinden. Schilder de kleine onderdelen voor ze van het kader te snijden. Verwijder de verf van de te lijmen oppervlakten.

**A**



**B**



**SUGGESTED COLORS**

**A**

GRAU RLM 72  
FS. 24226

ITALERI ACRYLCPAINT - 4770AP

**B**

FLAT BLACK  
FS. 37038

ITALERI ACRYLCPAINT - 4768AP

**C**

FLAT WHITE  
FS. 37875

ITALERI ACRYLCPAINT - 4769AP

**D**

FLAT GUN METAL  
FS. 37200

ITALERI ACRYLCPAINT - 4681AP

**E**

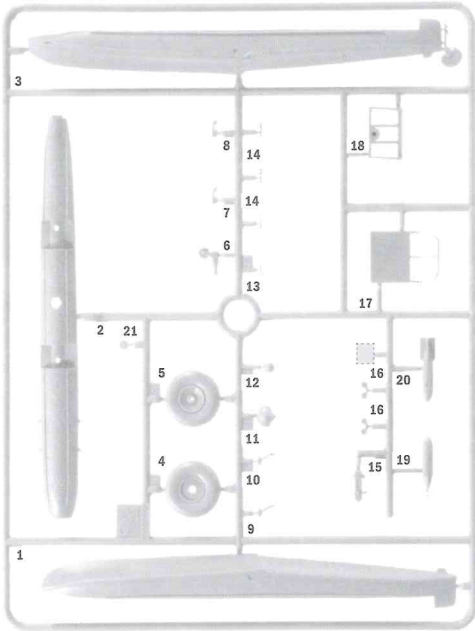
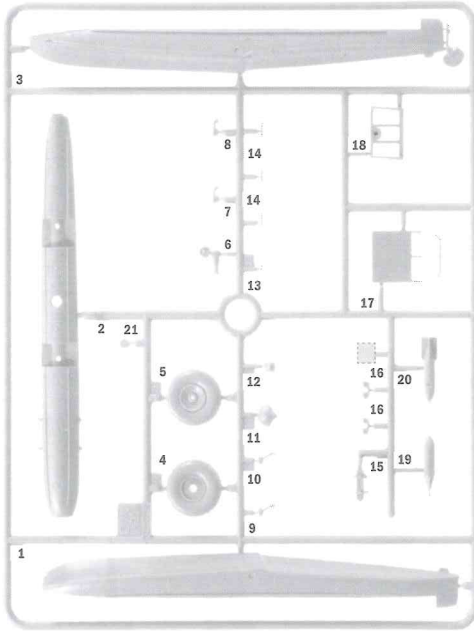
GLOSS RED  
FS. 11302

ITALERI ACRYLCPAINT - 4605AP

**F**

GLOSS GREEN  
FS. 14090

ITALERI ACRYLCPAINT - 4669AP

**C****C****D**

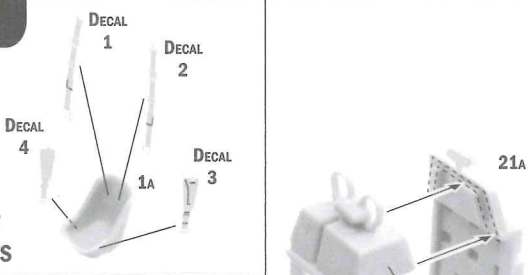
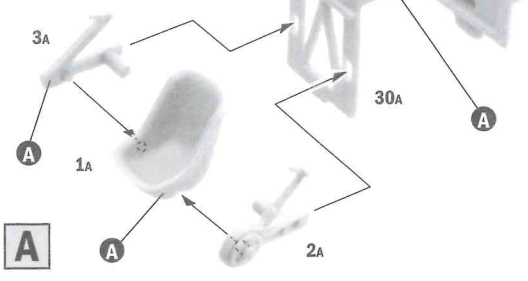
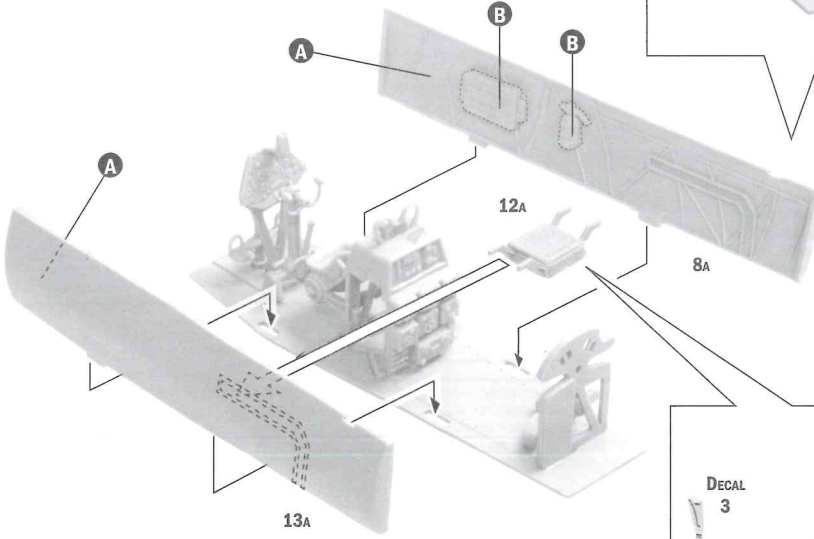
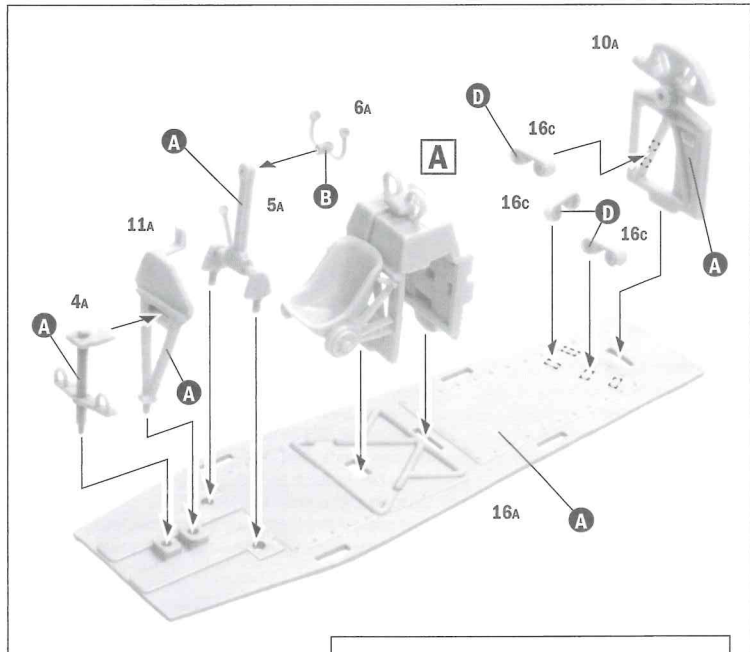
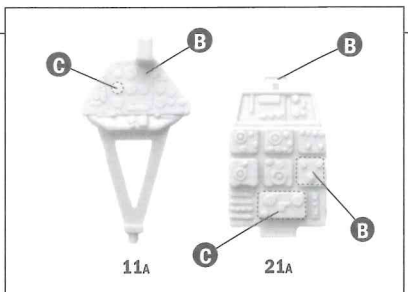
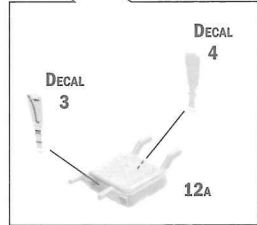
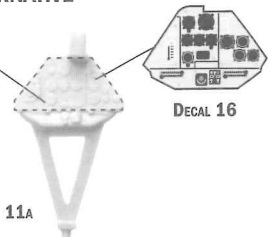
Cut  
Entfernen  
Separare  
Retirer



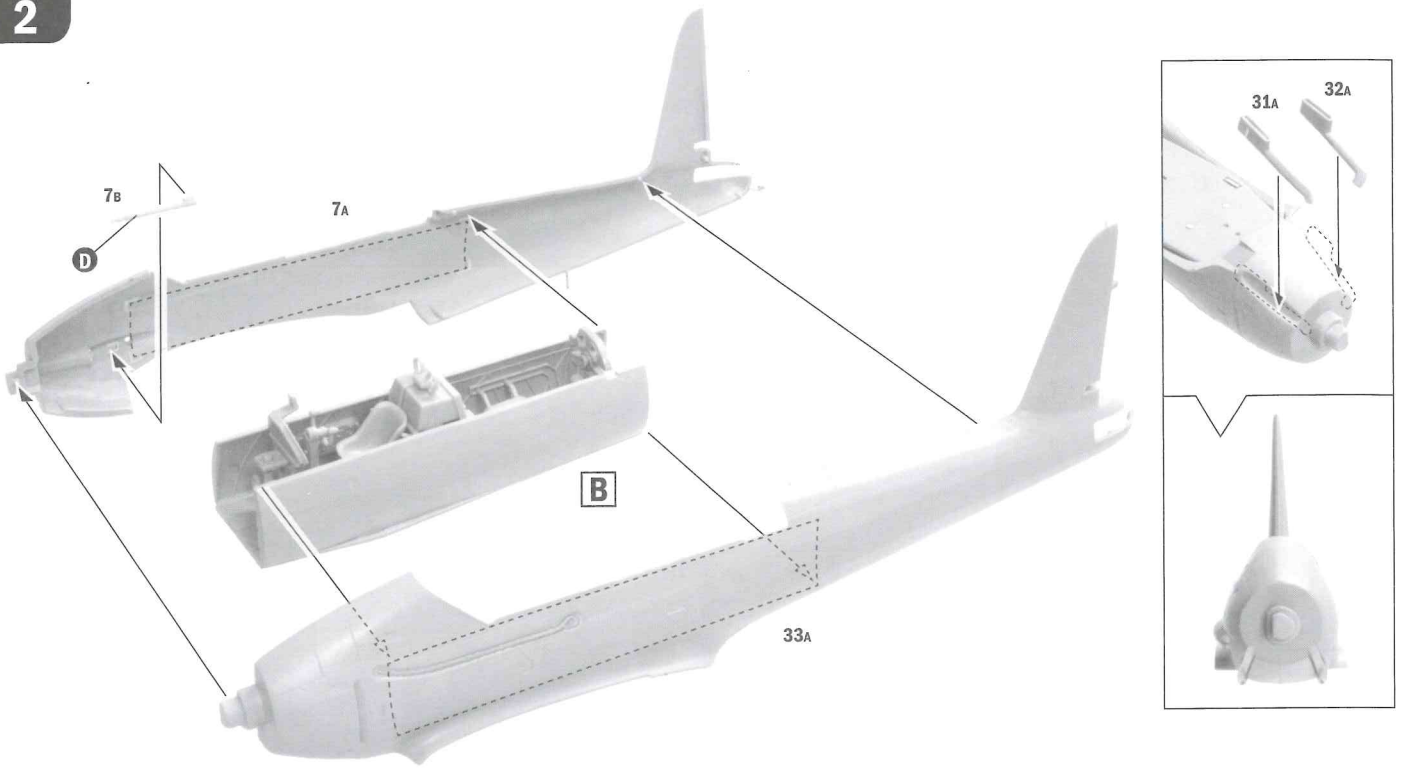
Drill holes  
Die Locher Aushohren  
Aprire i fori  
Ouvrir les trous



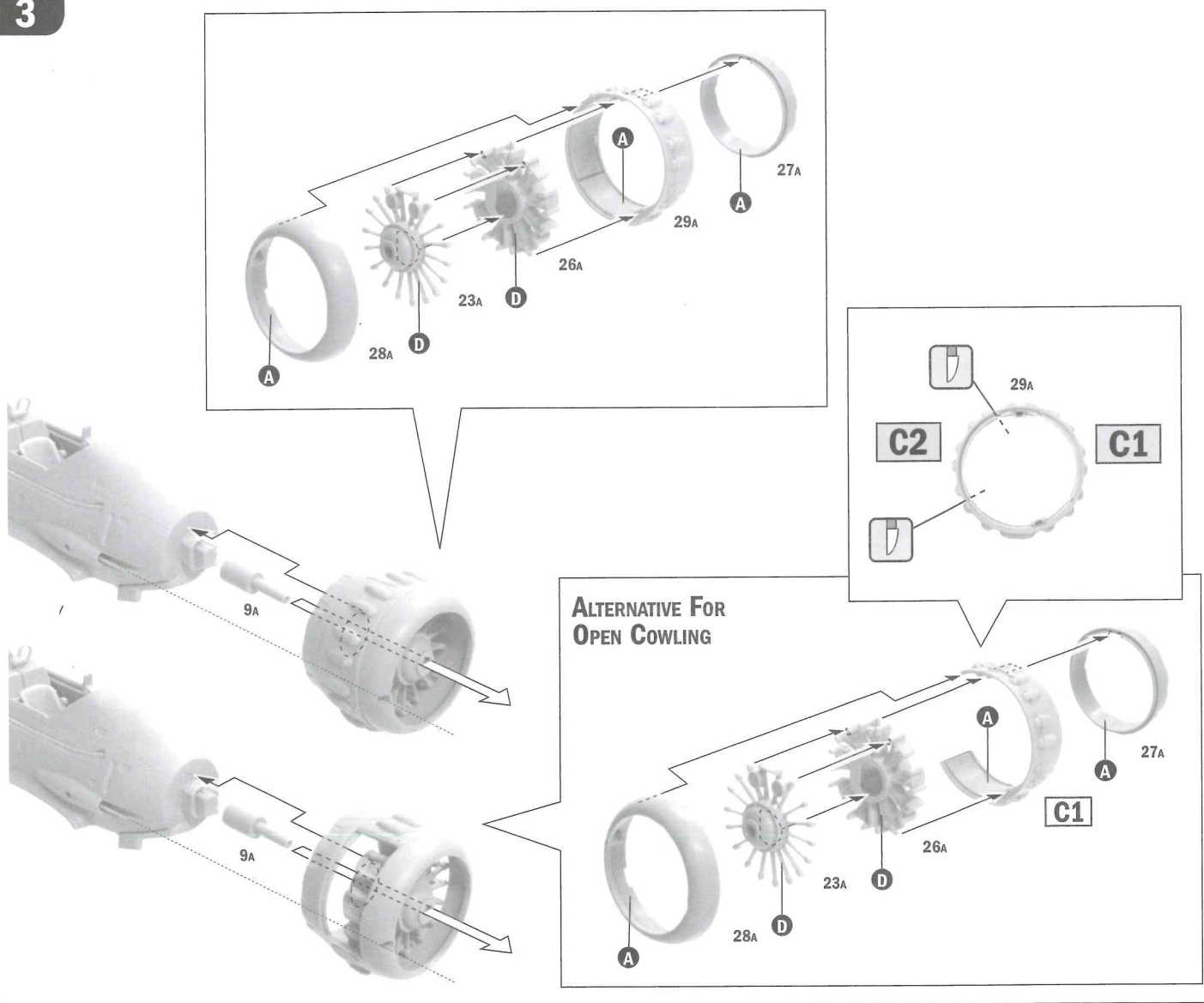
Parts not for use  
Telle werden nichtverwendet  
Parti da non utilizzare  
Pièces a ne pas utiliser

**1****SEAT BELTS****A****B****ALTERNATIVE**

2

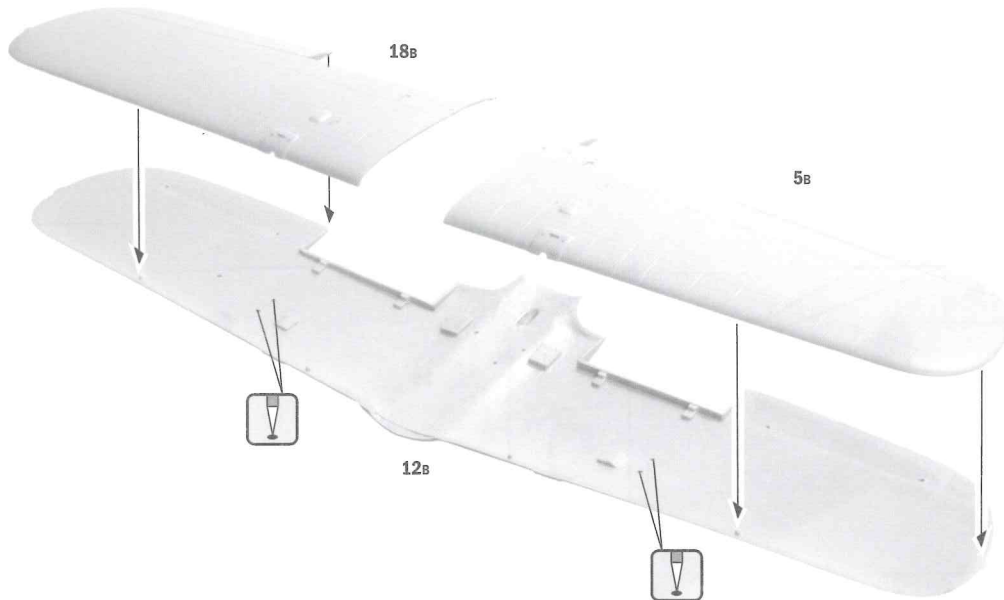


3

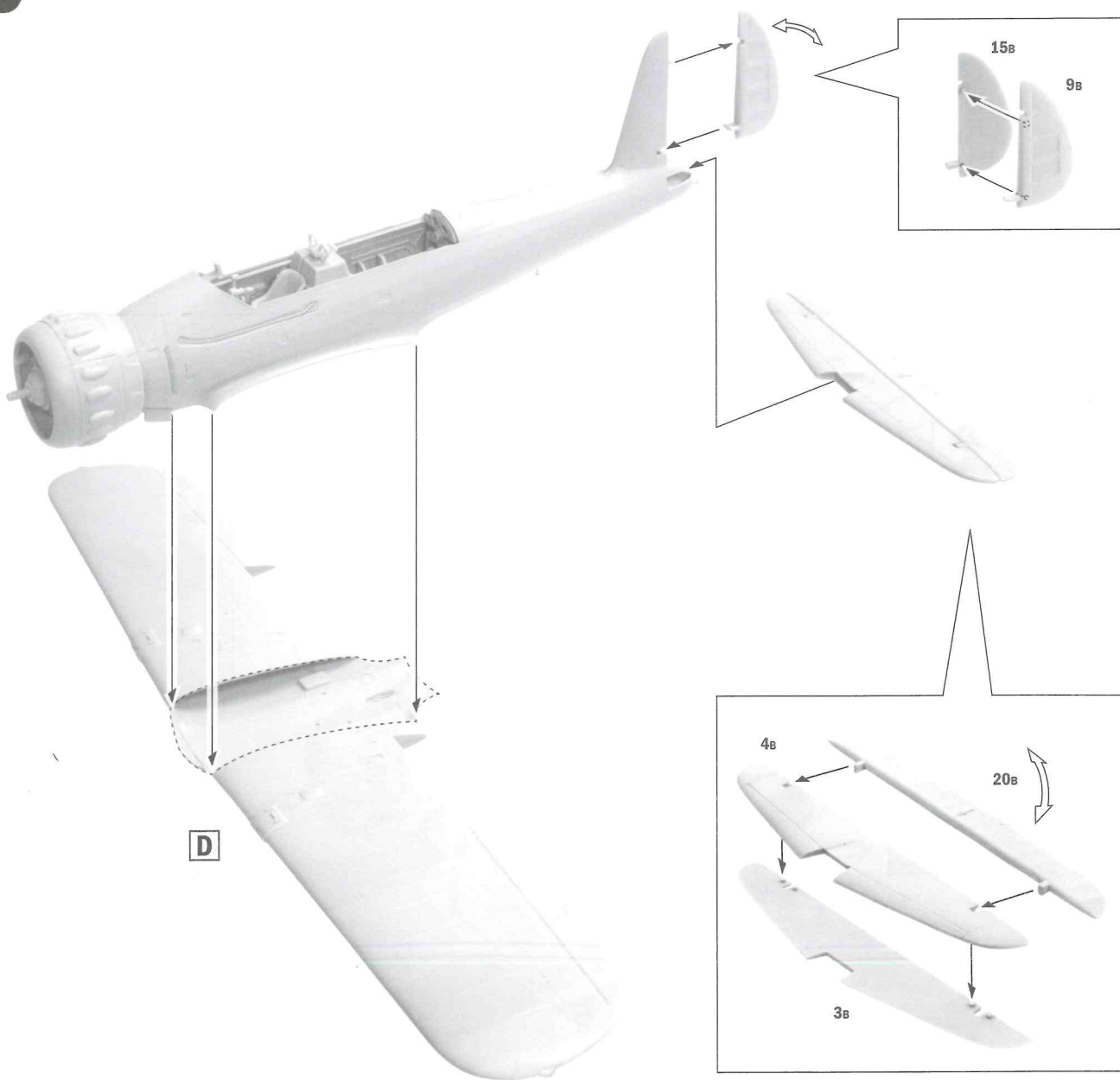


4

D

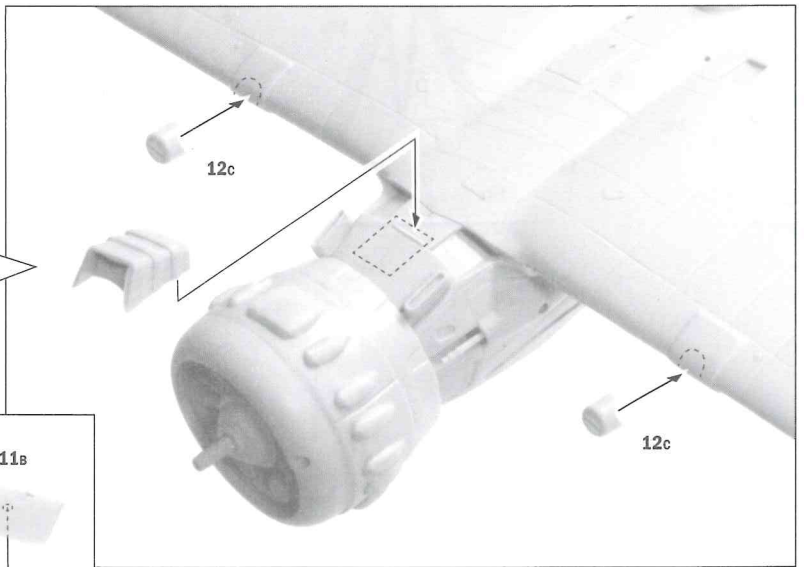
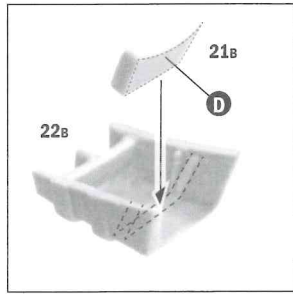


5

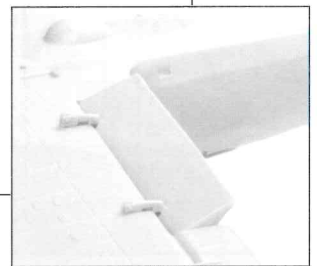
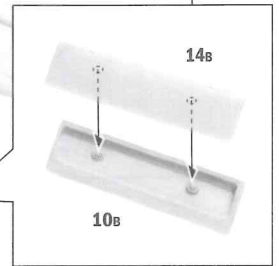
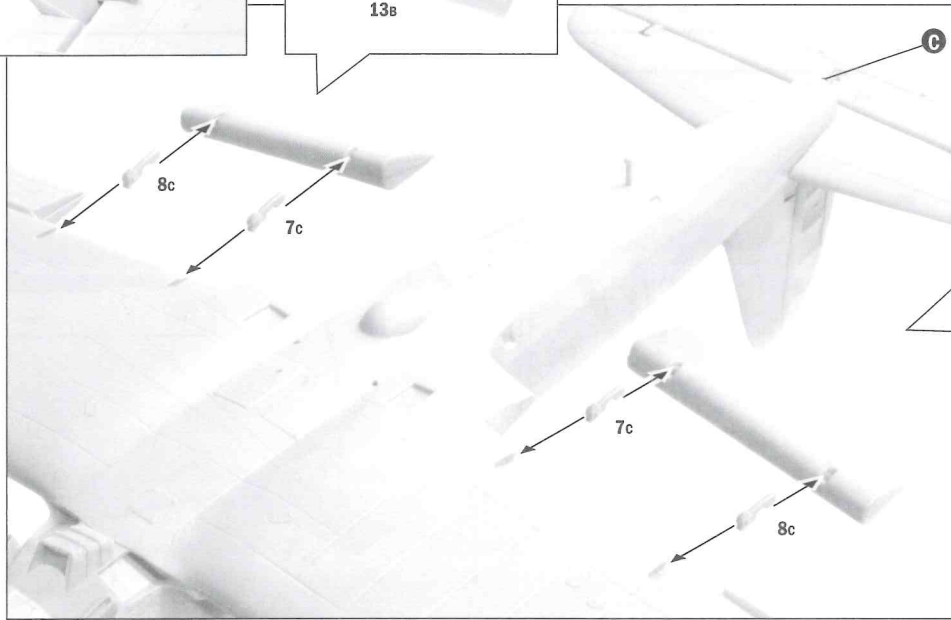
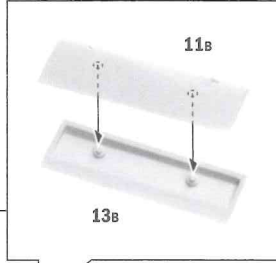
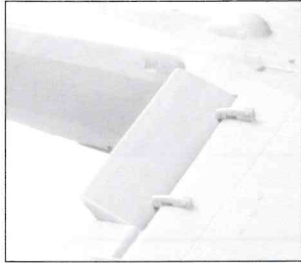


D

6

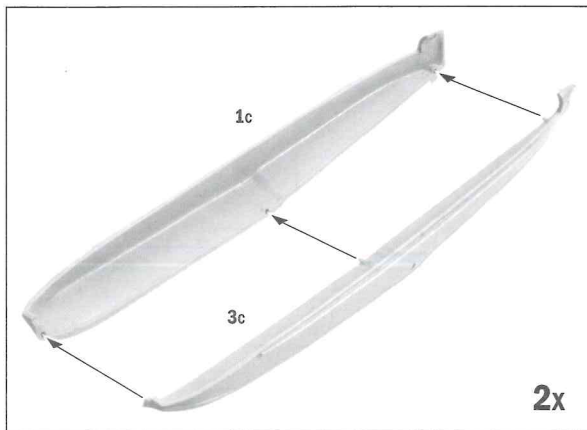


ALTERNATIVE FOR LEFT FLAP OPENED

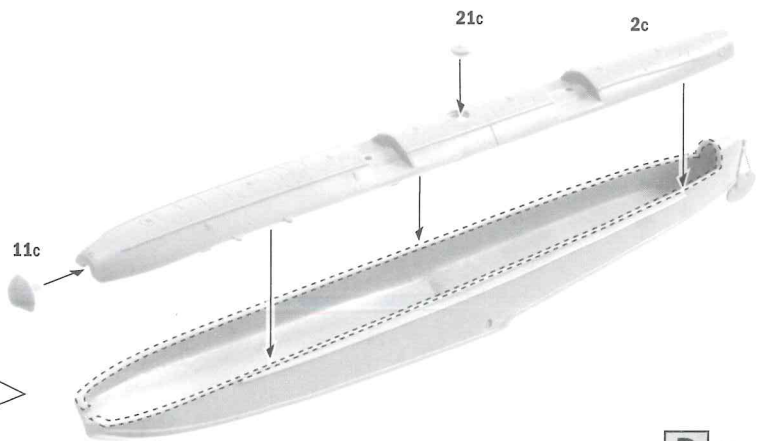


ALTERNATIVE FOR RIGHT FLAP OPENED

7

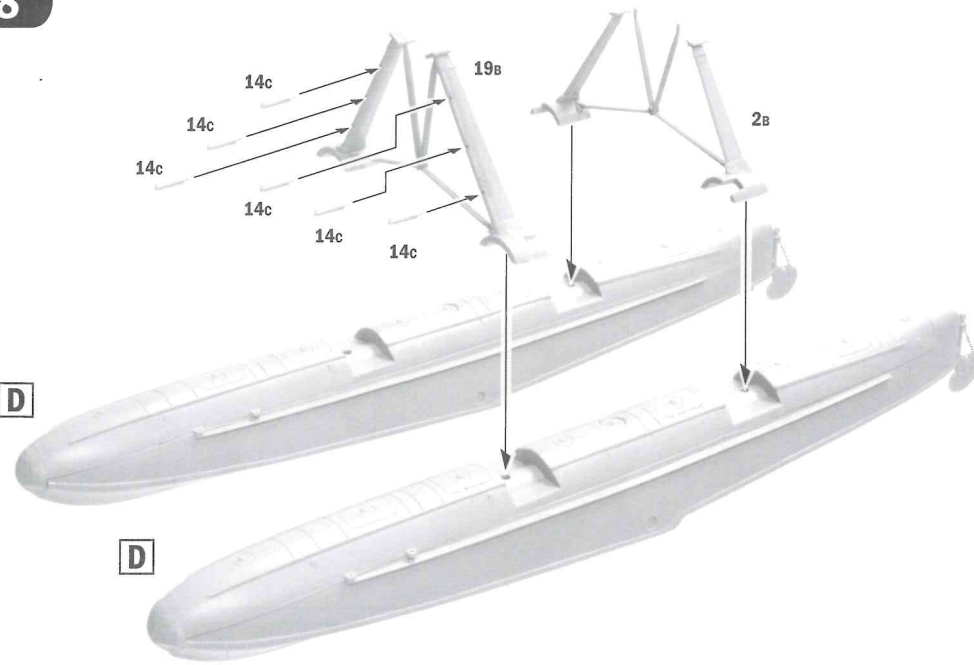


2x

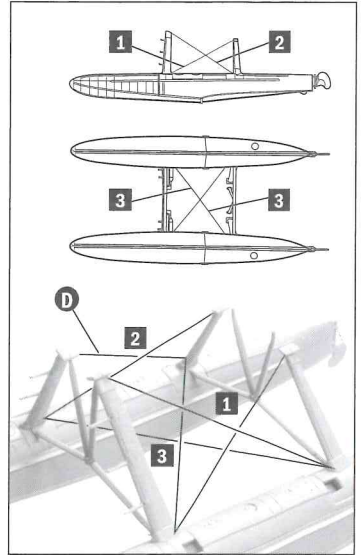


D 2x

8

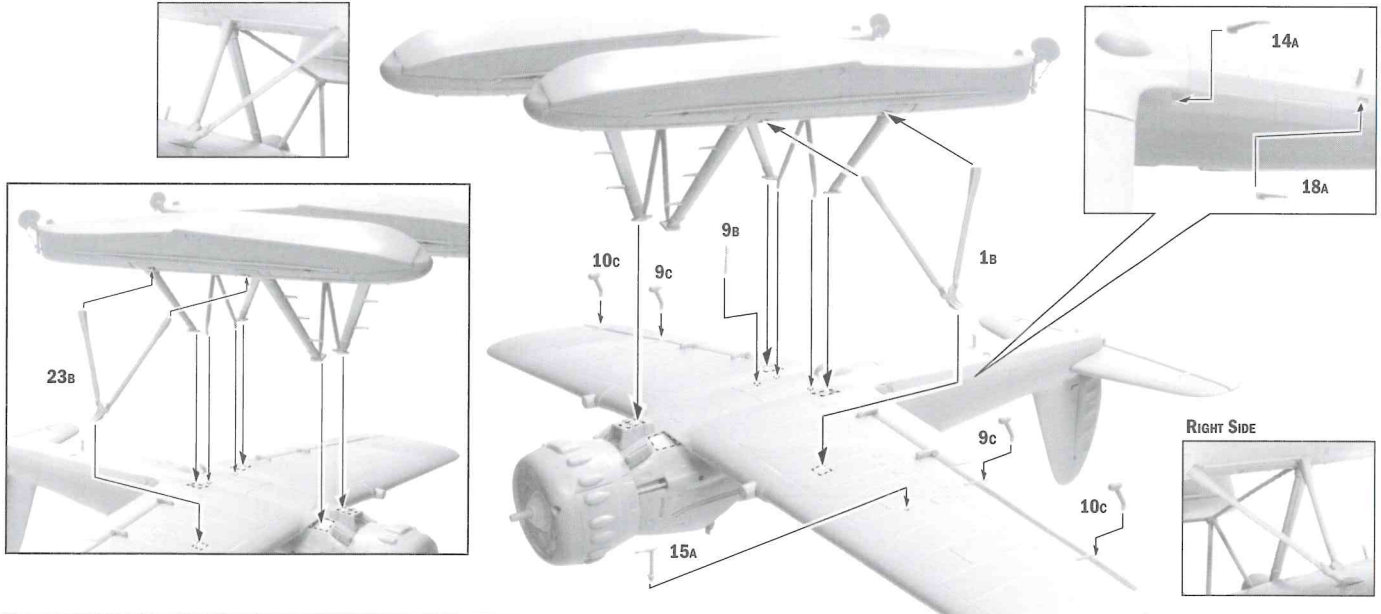


ADD CABLES WITH STIRRED PLASTIC

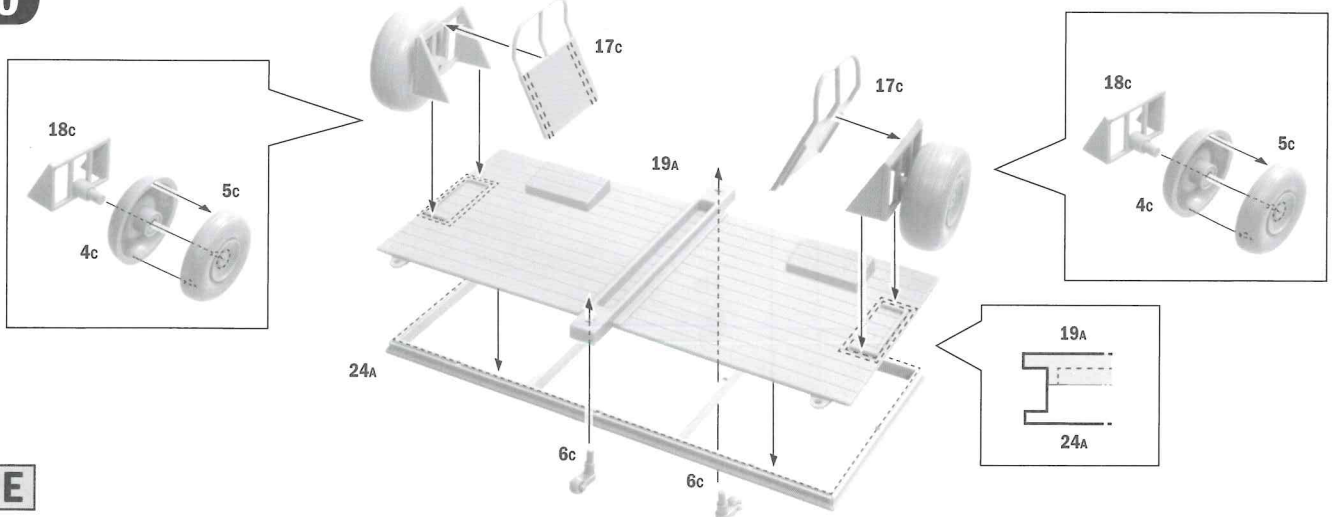


9

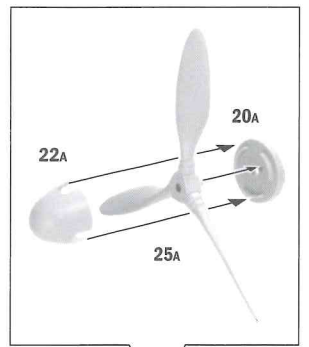
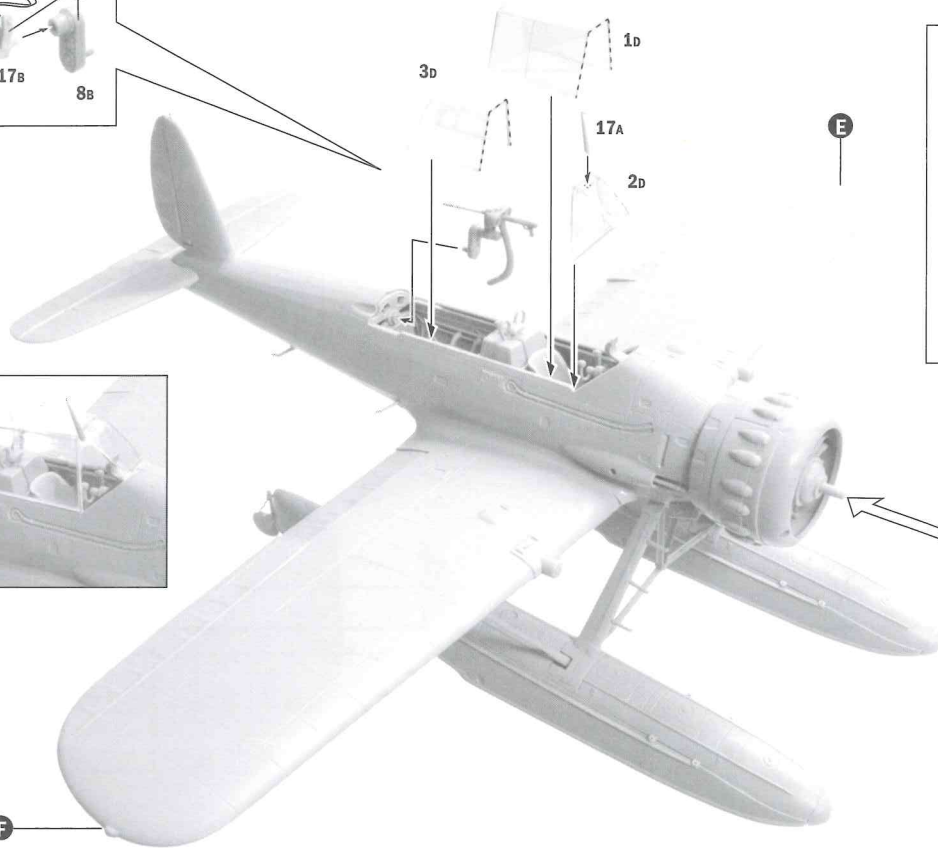
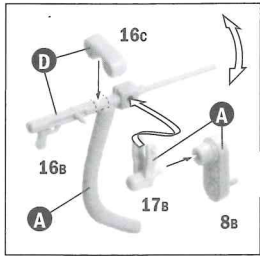
LEFT SIDE



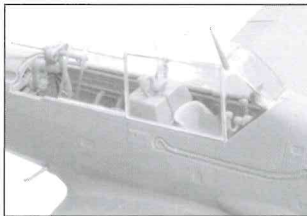
10



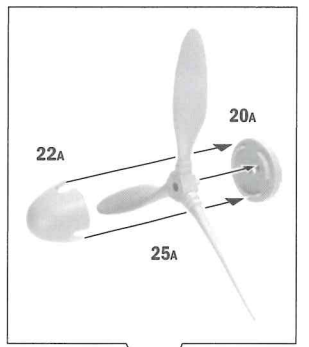
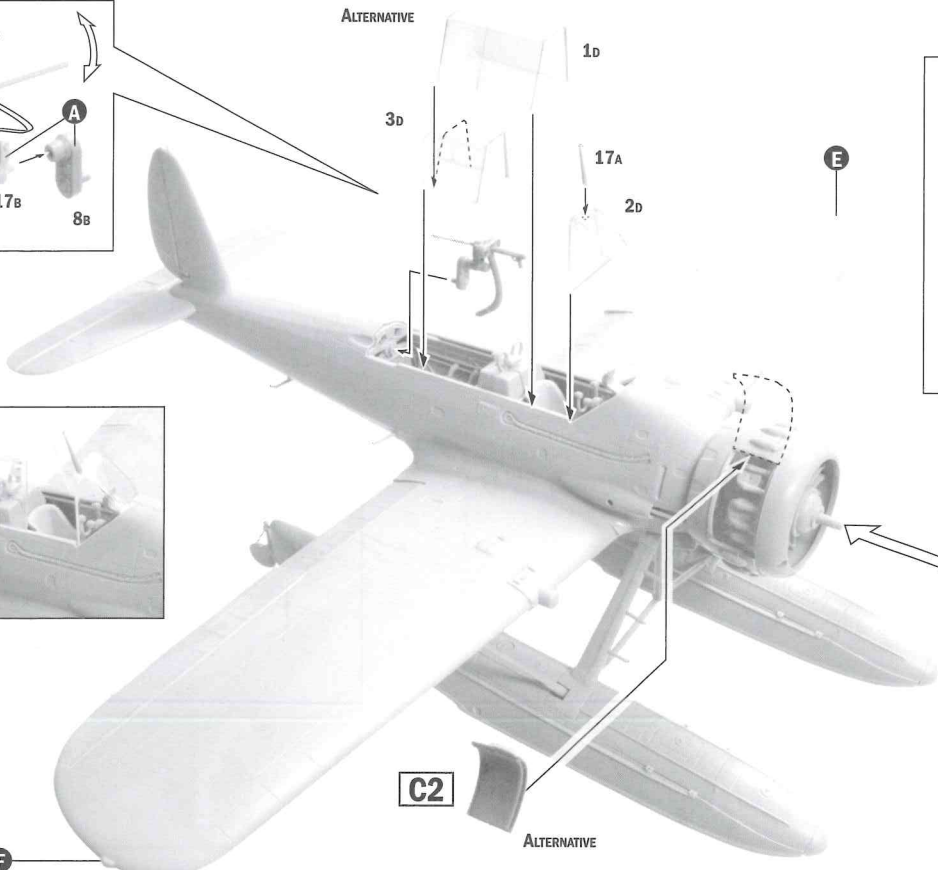
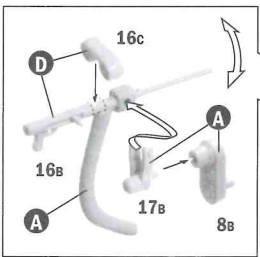
E



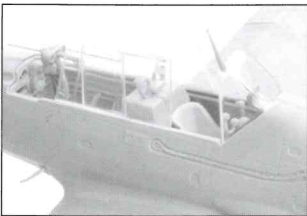
CLOSED VERSION



1.8A

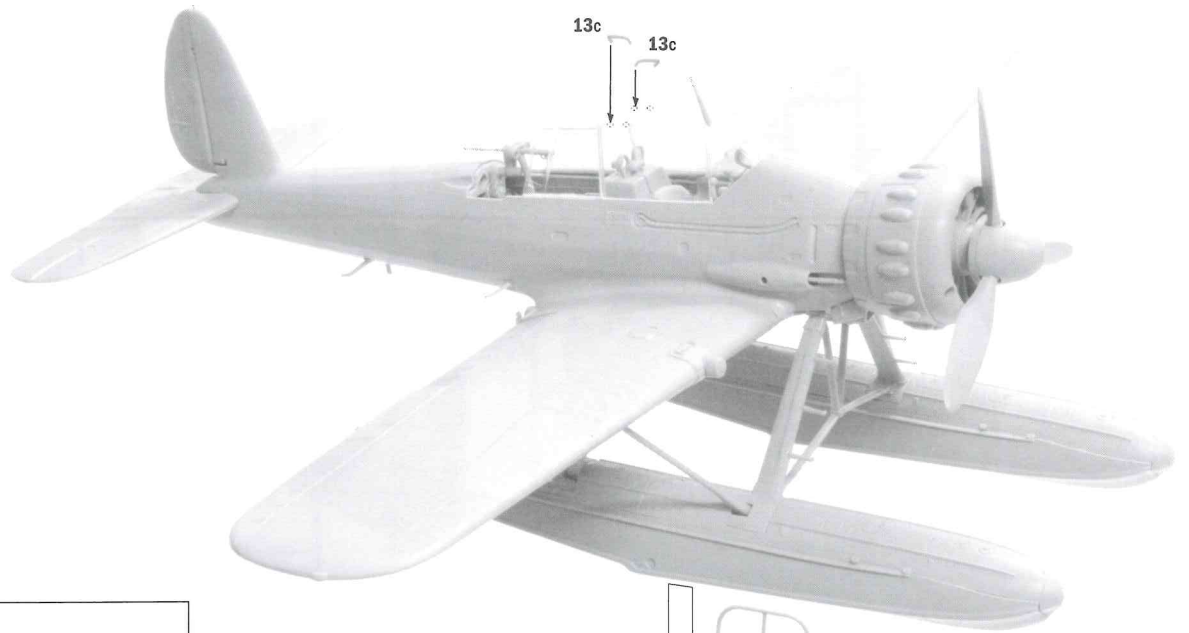


OPENED VERSION

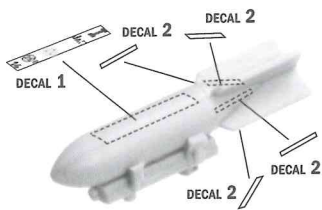
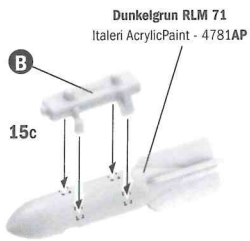
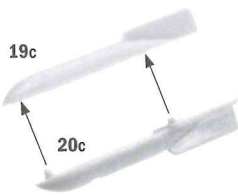


1.3c

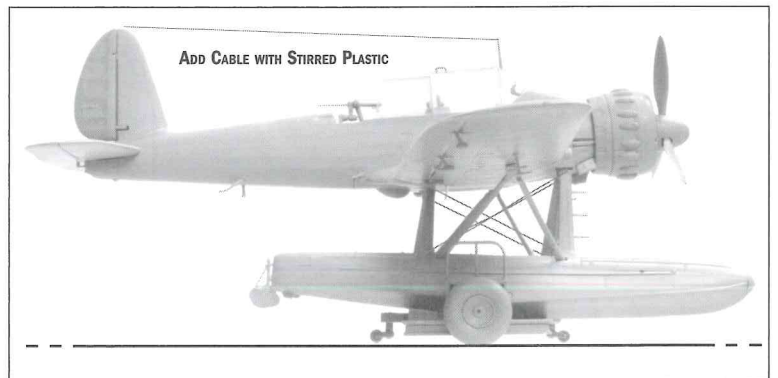
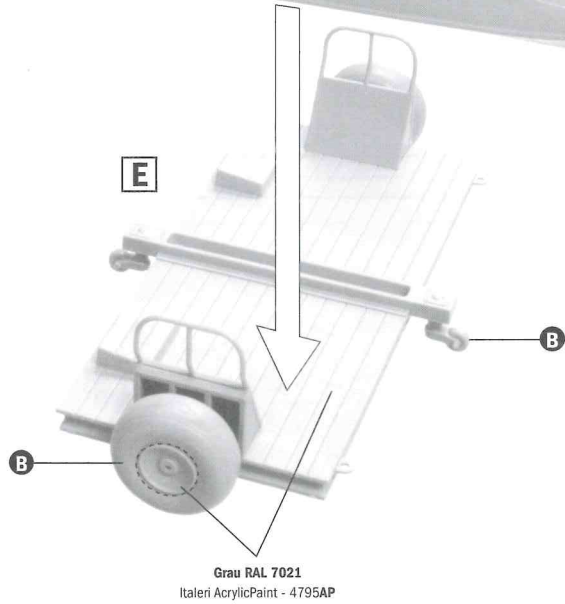
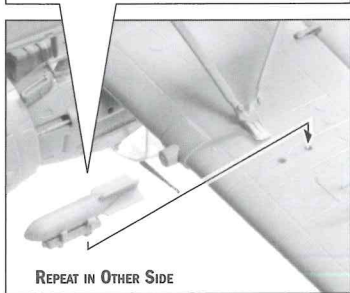




ALTERNATIVE SC.50



2x





**KIT No 2784 Scale 1:48 -Arado Ar 196 A-3**

NAME NOME NAME NOM NOMBRE NAAM		ADDRESS INDIRIZZO ADRESSE ADRESSE DIRECCION ADRES	
TOWN CITTA' STADT VILLE CIUDAD GEMEENTE	POSTAL CODE C.A.P. POSTALEITZAHL CODE POSTALE CODIGO POSTAL POSTCODE	COUNTRY NAZIONE LAND PAYS PAIS LAND	DATE OF BIRTH DATA DI NASCITA GEBURTSDATUM DATE DE NAISSANCE NACIDO/A EL GEBOORTEDATUM
E-MAIL		PLACE OF PURCHASE ACQUISTATO PRESSO ORT DES KAUFES LIEU D'ACHAT LUGAR DE COMPRA PLAATS VAN AANKOOP	
DEFECTIVE PARTS PARTI DIFETTOSE DEFEKTE TEILE PIECES DEFECTUEUSES PIEZAS DEFECTUOSAS DEFECTE ONDERDELEN		<input type="checkbox"/> Retail Store <input type="checkbox"/> Negozio <input type="checkbox"/> Einzelhandel <input type="checkbox"/> Detaillant <input type="checkbox"/> Detailista <input type="checkbox"/> Detailhandel <input type="checkbox"/> Hyper Market <input type="checkbox"/> Grande Magazzino <input type="checkbox"/> Andere <input type="checkbox"/> Grande Surface <input type="checkbox"/> Gran Almacen <input type="checkbox"/> Hypermarket	
ITALERI S.p.A. Via Pradazzo, 6/B 40012 - Calderara di Reno (BO) ITALY fax: 0039 51 726 459 e-mail: italeri@italeri.com www.italeri.com			

Istruzioni per l'applicazione delle decalcomanie. Ritagliare le decalcomanie occorrenti dal foglio, immergerle in un bicchiere di acqua pulita per circa 10", metterle in posizione sul modello e farle scivolare dalla carta: per una migliore aderenza comprimerle con una pezzuola pulita.



Direction for applying the decals: cut the required decals out of the sheet; dip the into a glass of clean water for about 10"; position the decals on the kit, letting them slide from the paper. For a better adesion, press them by means of a clean rag.

Påläggning av decal: Klipp ut den decal som skall användas och doppa den i ett glas vatten under en 10". Sätt decalen på plats på modellen och låt den sjunka glesa av pappret. För att den skall sitta ordentligt, tryck till med en torr duk.

Anweisungen für Abziehbilder-Anbringung: Die benötigten Abziehbilder vom Blatt abschneiden, in ein Glas reines Wasser für etwa 10" eintauchen, auf das Modell legen und dann vom Papierbogen abnehmen. Um eine bessere Haftung zu erzielen, die Abziehbilder mit einem reinen Tuch andrücken.

Instruction pour l'application des décalcomanies. Couper les décalcomanies choisies et les plonger environ 10" dans un peu d'eau propre. Les placer sur le modèle en les faisant glisser de leur feuille et presser avec un morceau de chiffon pour éliminer les bulles d'air.

Instrucciones Para la aplicación de las calcomanías: cortar las requeridas, sumergirlas en un recipiente de agua limpia durante 10", colocar las calcomanías sobre el modelo, haciéndolas deslizar sobre el papel. Para una mejor adherencia, presionarlas con un trapío limpio.

Transfers: knip het benodigde deel uit, dempel et ca. 10" onder water, oudt het transfer tegen het model en schuif het vanaf het papier op zijn plaats. Met een schoon doekje aandrukken.

Указания по применению декалей: Отрежьте нужную вам часть декалей от общего листа, поместите его на 1-2 минуты в чистую воду, выберите желаемое место на модели, переместите туда декаль, сдвинув его с бумаги чистой тряпкой.

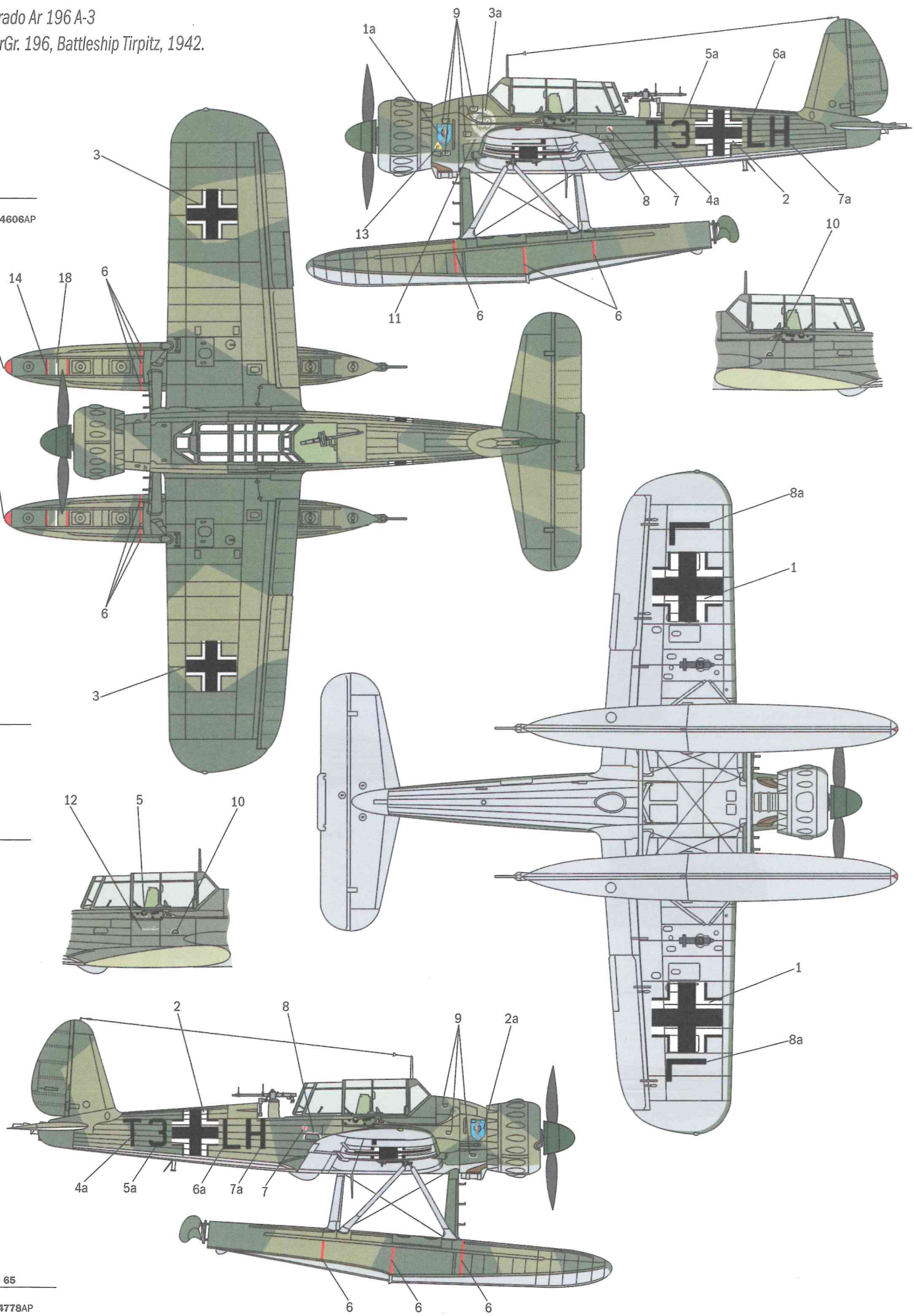
Version A - Arado Ar 196 A-3  
1/BordfliegerGr. 196, Battleship Tirpitz, 1942.

FLAT RED  
F.S. 31400  
ITALERI ACRYLIC PAINT 4606AP

GRÜN RLM 72

GRÜN RLM 73

FLAT HELLBLAU RLM 65  
F.S. 35352  
ITALERI ACRYLIC PAINT 4778AP

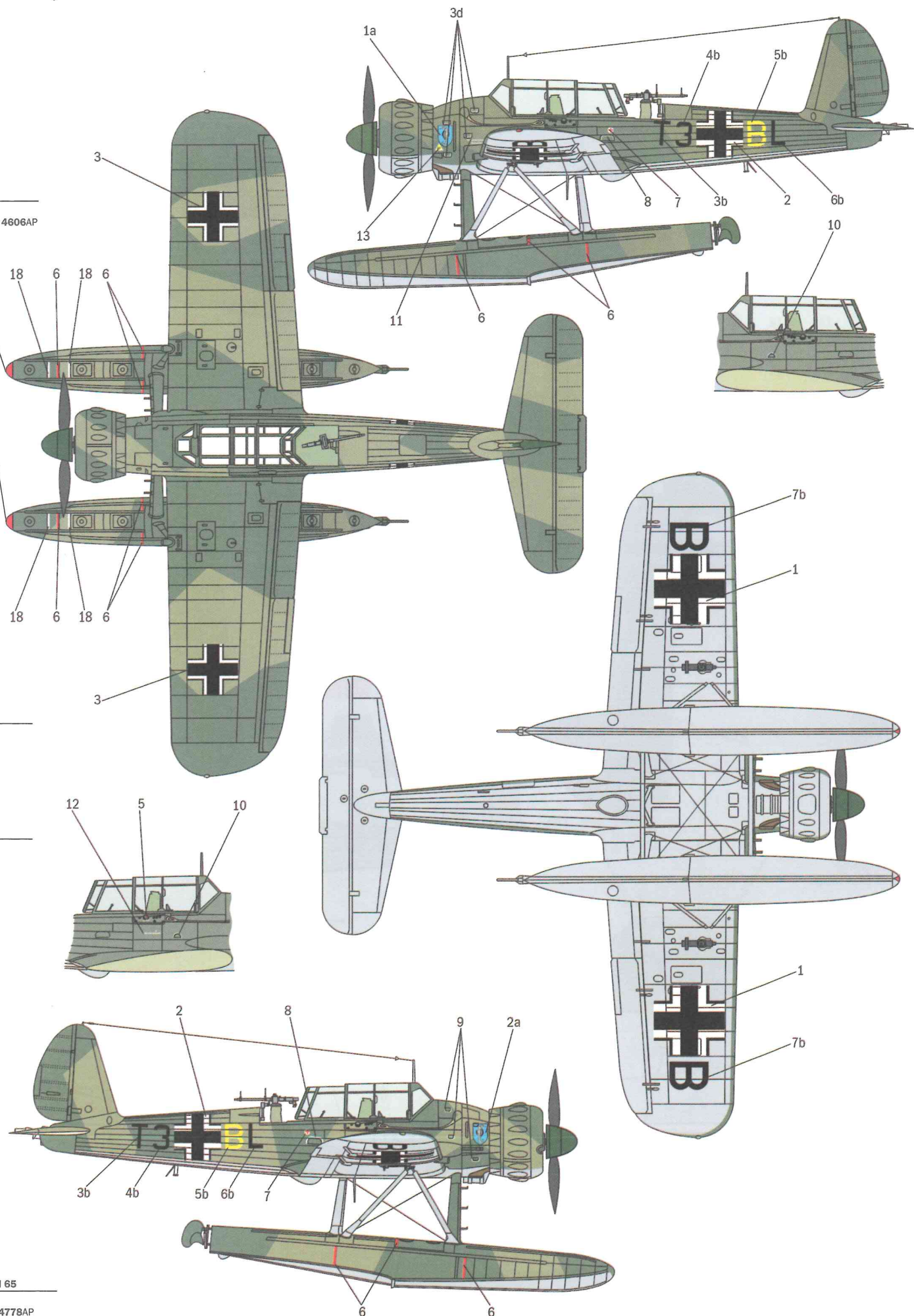


FLAT RED  
F.S. 31400  
ITALERI ACRYLIC PAINT 4606AP

GRÜN RLM 72

GRÜN RLM 73

FLAT HELLBLAU RLM 65  
F.S. 35352  
ITALERI ACRYLIC PAINT 4778AP



Version C - Arado Ar 196 A-3  
 Flg.Erg.Gr. (See), North Sea, 1941.

FLAT RED  
 F.S. 31400  
 ITALERI ACRYLICPAINT 4606AP

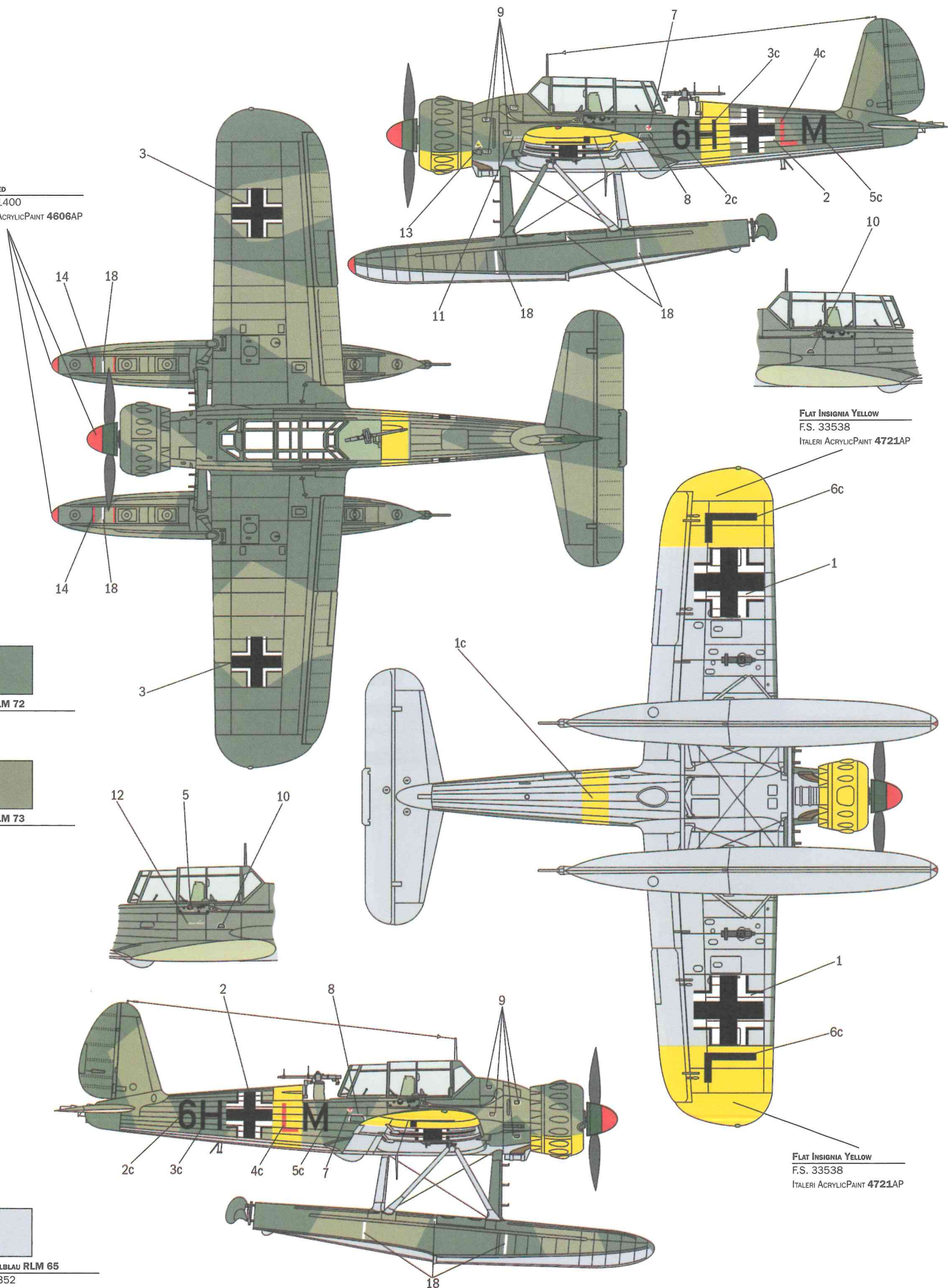
GRÜN RLM 72

GRÜN RLM 73

FLAT HELLBLAU RLM 65  
 F.S. 35352  
 ITALERI ACRYLICPAINT 4778AP

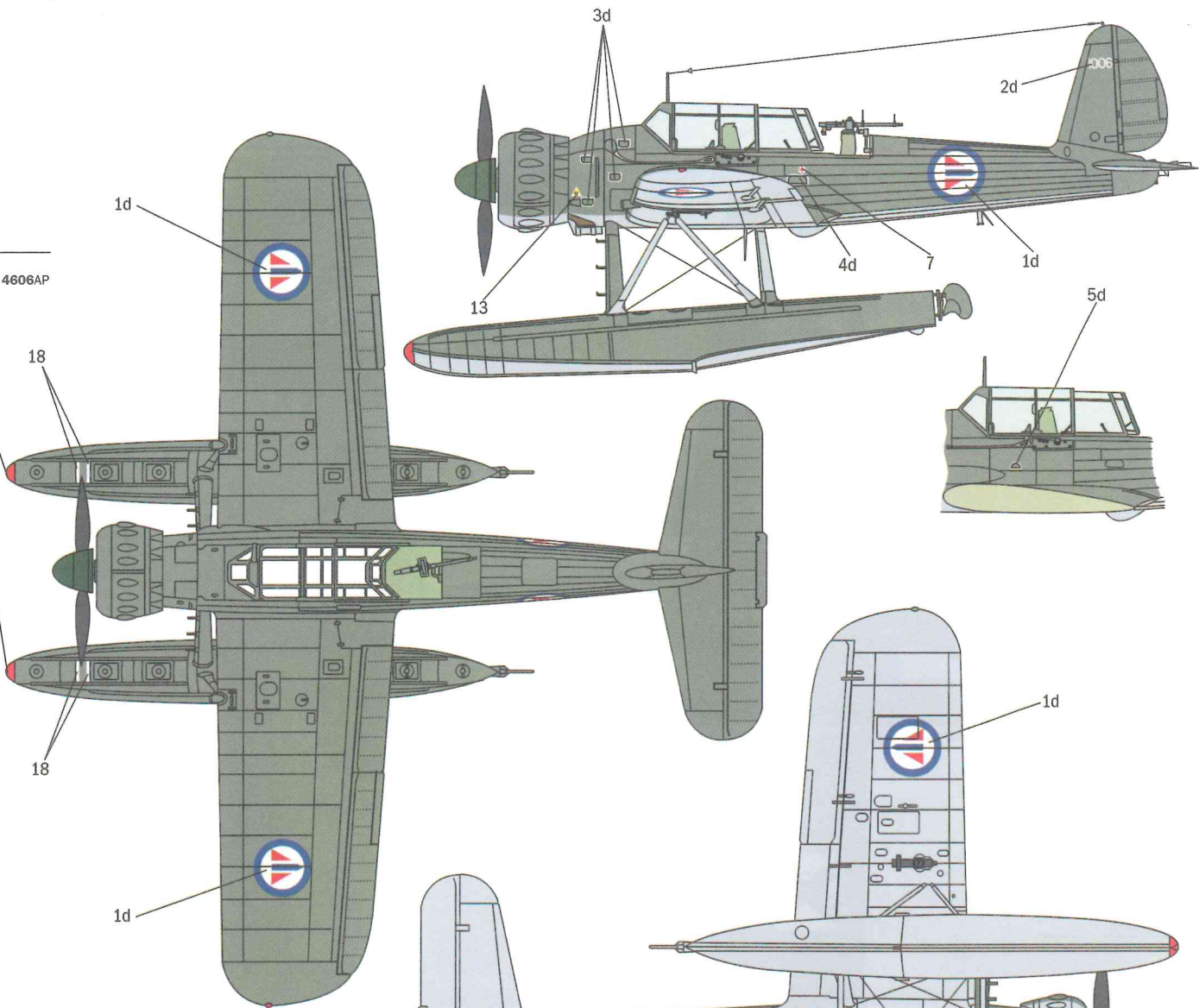
FLAT INSIGNIA YELLOW  
 F.S. 33538  
 ITALERI ACRYLICPAINT 4721AP

FLAT INSIGNIA YELLOW  
 F.S. 33538  
 ITALERI ACRYLICPAINT 4721AP

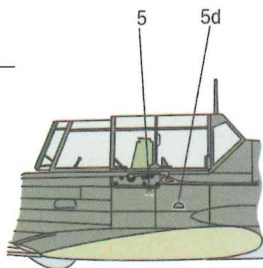


Version D - Arado Ar 196 A-3  
 Royal Norwegian Air Force, Horten, 1946.

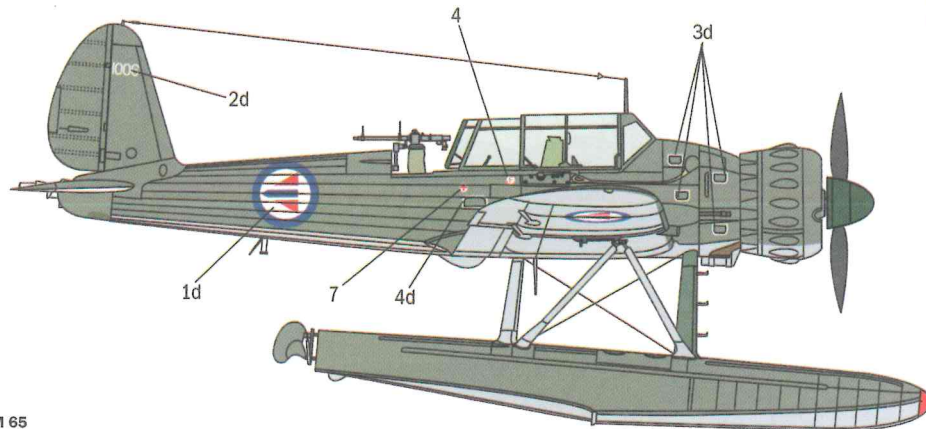
**FLAT RED**  
 F.S. 31400  
 ITALERI ACRYLICPAINT 4606AP



**FLAT EURO I DARK GREEN**  
 F.S. 34092  
 ITALERI ACRYLICPAINT 4729AP

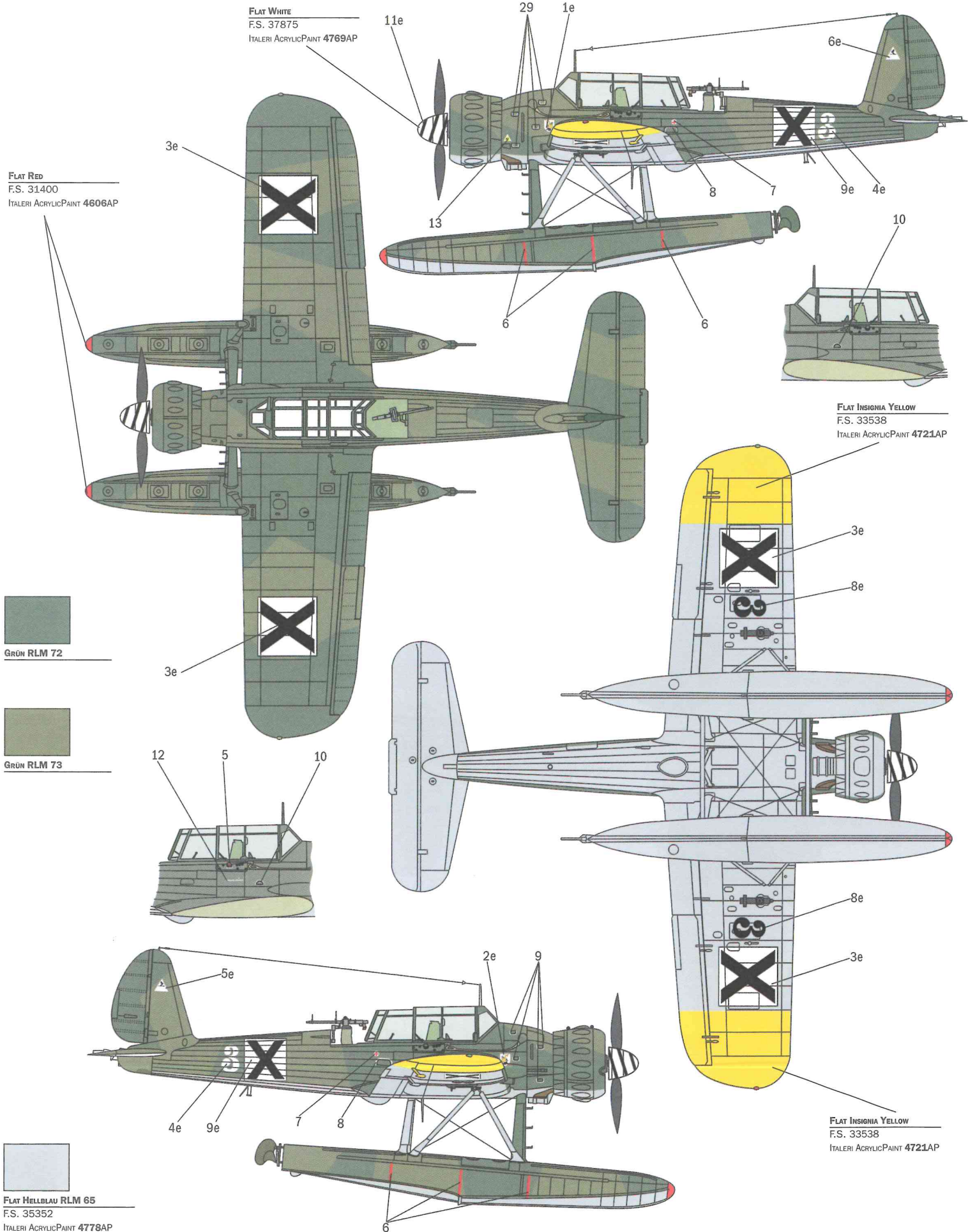


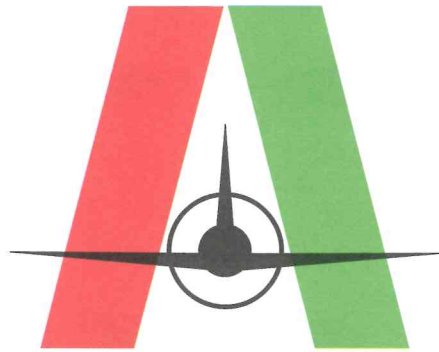
**FLAT HELLBLAU RLM 65**  
 F.S. 35352  
 ITALERI ACRYLICPAINT 4778AP



Version E - Arado Ar 196 A-3

161° Waterplane Squadron, Bulgarian Air Force, Varna, 1944.





**ITALERI**

[www.italeri.com](http://www.italeri.com)