



ITALAEREI 1/72

MADE IN ITALY

JUNKERS JU 188 A1/E1



KIT 117

Lo Junkers Ju 188 derivò dal già ottimo Ju 88, con l'intento di migliorarne alcune caratteristiche, soprattutto la velocità, la quota di tangenza e la manovrabilità. Tali caratteristiche, unitamente ad un più potente armamento difensivo, dovevano mettere lo Ju 188 in grado di competere con maggior successo con la caccia avversaria.

L'aereo volò come prototipo nel 1941. Lo sviluppo successivo si articolò nelle due versioni A ed E, sostanzialmente identiche salvo che per il tipo di motori installati: la versione A con motori Jumo in linea raffreddati a liquido, la versione E con motori B.M.W. radiali raffreddati ad aria. Ciò in quanto fra le caratteristiche richieste del Ministero dell'Aeronautica una in particolare riguardava la possibilità di poter montare indifferentemente i due tipi di motore, secondo le disponibilità del momento.

Rispetto allo Ju 88, il 188 presentava, oltre ai motori potenziati, fusoliera più allungata ed aerodinamica, piani alari di maggiore apertura rastremati all'estremità, piani di coda modificati, una cabina di pilotaggio di nuovo disegno ampiamente vetrata nonché un migliore armamento.

Per le sue qualità il 188 riscosse molta popolarità fra gli equipaggi, ma non riuscì a soppiantare del tutto l'ultima pregevole versione « S » del più collaudato Ju 88.

Nonostante l'urgenza, la definitiva messa a punto dell'aereo risultò particolarmente laboriosa e solo nella tarda estate del '43 i primi esemplari poterono essere consegnati ai reparti, venendo impiegati soprattutto sulla Gran Bretagna.

Le consegne proseguirono poi abbastanza speditamente, sicché all'inizio del 1944 risultavano prodotti, nelle varie versioni, 551 aerei, di cui 446 da bombardamento. La produzione delle versioni da bombardamento cessò nel 1944 in favore di modelli più recenti, ma proseguì fino al termine delle ostilità per le versioni da ricognizione, con altre 465 unità.

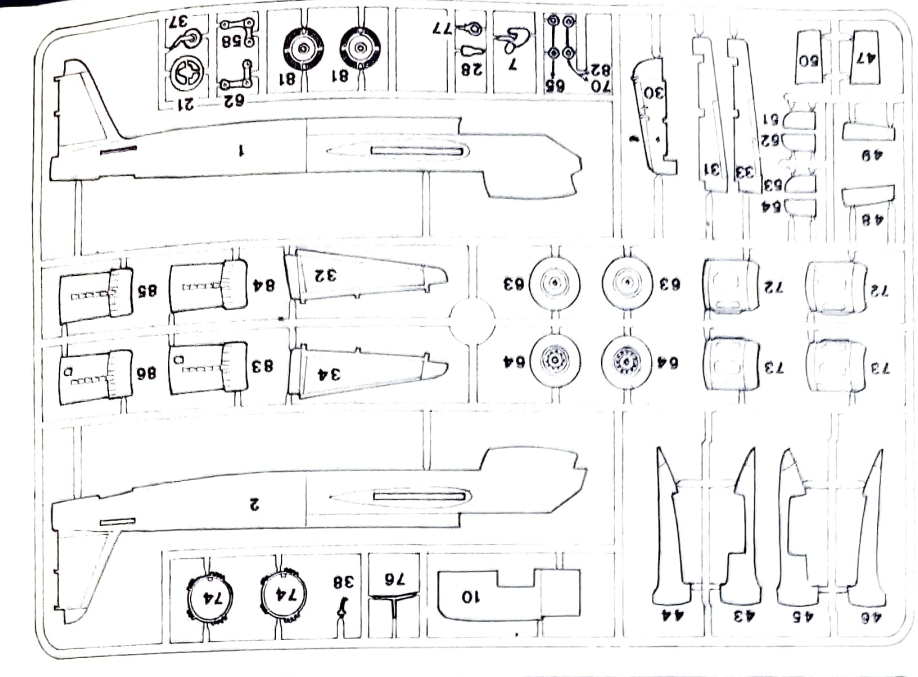
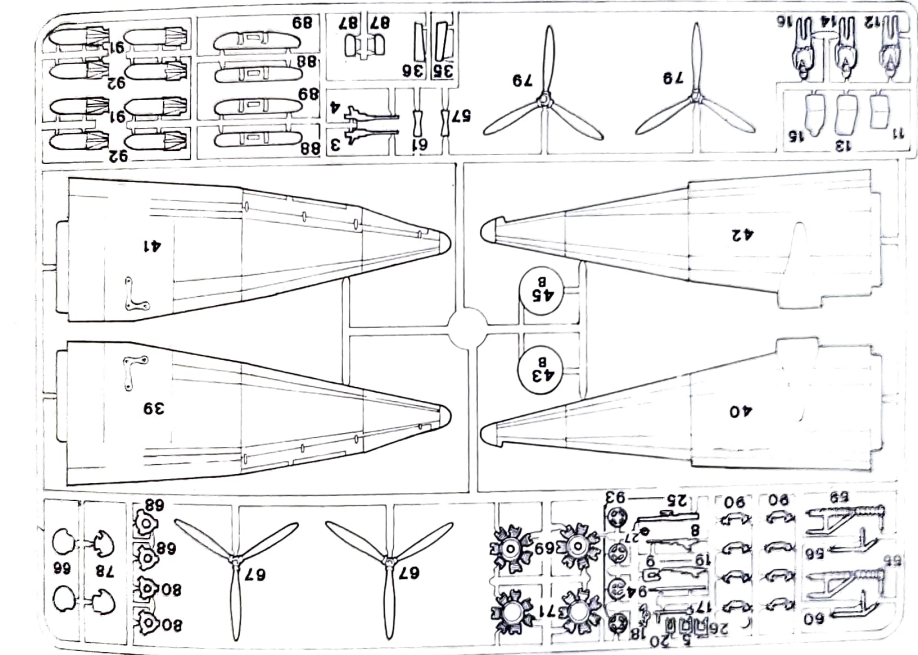
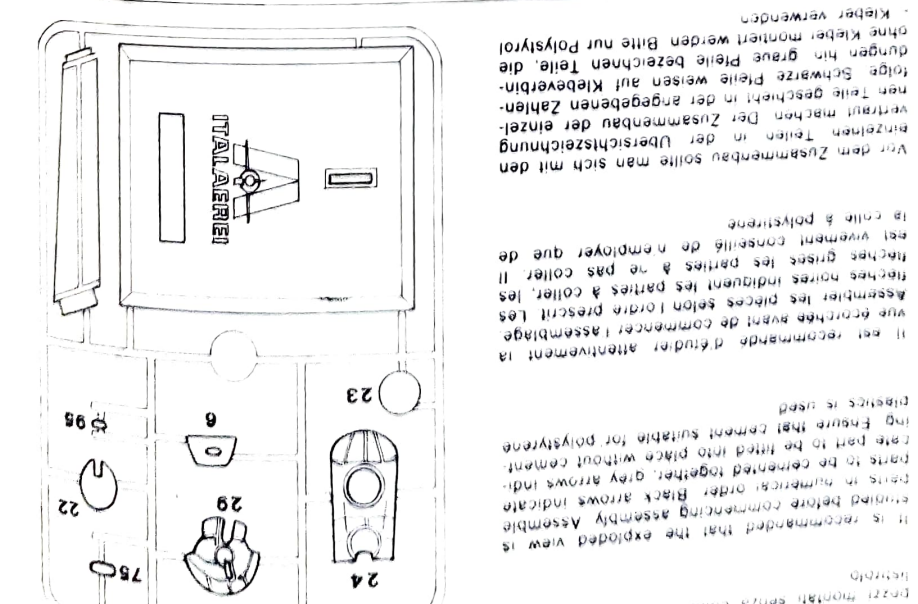
Fra le ultime versioni ricordiamo la « S » (prodotta in numero limitato) concepita come bombardiere veloce ad alta quota, caratterizzata da motori Jumo di elevata potenza, cabina pressurizzata ed assenza di armamento difensivo, reso inutile dall'elevata velocità (oltre 680 Km/h) che permetteva a quest'aereo, come all'inglese Mosquito, di sfuggire alla caccia avversaria.

CARATTERISTICHE:

Apertura alare	m. 22,00
Lunghezza	m. 15,06
Peso a vuoto	Kg. 9850
Peso massimo	Kg. 14520
Velocità max.	Km/h. 500 a m. 6000
Autonomia	Km. 2000 con 2000 Kg. di bombe
Quota di tangenza	m. 9300
Equipaggio	n. 4 uomini
Armamento	1 cannoncino MG 151 da 20 mm. anteriore; 2 mitragliatrici MG 131 da 13 mm. dorsali; 2 mitragliatrici MG 81 da 7,9 mm. (sostituibili con una da 13) ventrali
Carico bombe	Kg. 3000
Motori	2 Jumo 213 A da 1776 HP - 12 cilindri in linea raffreddati a liquido con radiatore anulare oppure 2 B.M.W. 801 D-2 da 1700 HP - 14 cilindri radiali raffreddati ad aria

Si raccomanda di studiare attentamente la figura per pezzi staccati prima di cominciare il montaggio. Montare i pezzi secondo l'ordine della numerazione. Le frecce nere indicano i tagli. Montare i pezzi come indicato i numeri. Montare con colla. Usare colla per poliestirene.

It is recommended that the exploded view is studied before commencing assembly. Assemble parts to be fitted into place without cementing them together. Black arrows indicate cutting lines. Assemble parts as indicated by the numbers. Assemble with glue. Use glue for polystyrene.



Vor dem Zusammenbau sollte man sich mit den einzelnen Teilen in der Übersichtszeichnung vertraut machen. Der Zusammenbau der einzelnen Teile geschieht in der angegebenen Reihenfolge. Schwarze Pfeile weisen auf Klebverbindungen hin. Graue Pfeile bezeichnen Teile, die ohne Kleber montiert werden. Bitte nur Polystyrol-Kleber verwenden.

Il est recommandé d'étudier attentivement la vue écartée avant de commencer l'assemblage. Assemblez les pièces selon l'ordre prescrit. Les flèches noires indiquent les parties à coller. Les flèches grises les parties à ne pas coller. Il est vivement conseillé de n'employer que de la colle à polystyrène.

It is recommended that the exploded view is studied before commencing assembly. Assemble parts to be fitted into place without cementing them together. Grey arrows indicate cutting lines. Black arrows indicate parts to be cemented together. Use glue for polystyrene.

Verriegeln Sie die parti interne visibili con grigio-verde RLM 02. Peindre les parties internes visibles en couleur gris-vert RLM 02. Pinture inner visible parts with grey-green colour RLM 02. Bloccare le parti interne visibili con grigio-verde RLM 02. Pintura las partes internas visibles en color gris-verde RLM 02. Die sichtbaren Innenteile mit graugrüner Farbe RLM 02 lackieren.

Il n. 23 può sostituire il n. 22.
Part 23 can replace part 22.

La pièce 23 peut remplacer la pièce 22.
Die N. 23 wird als Ersatz der N. 22 verwendet.

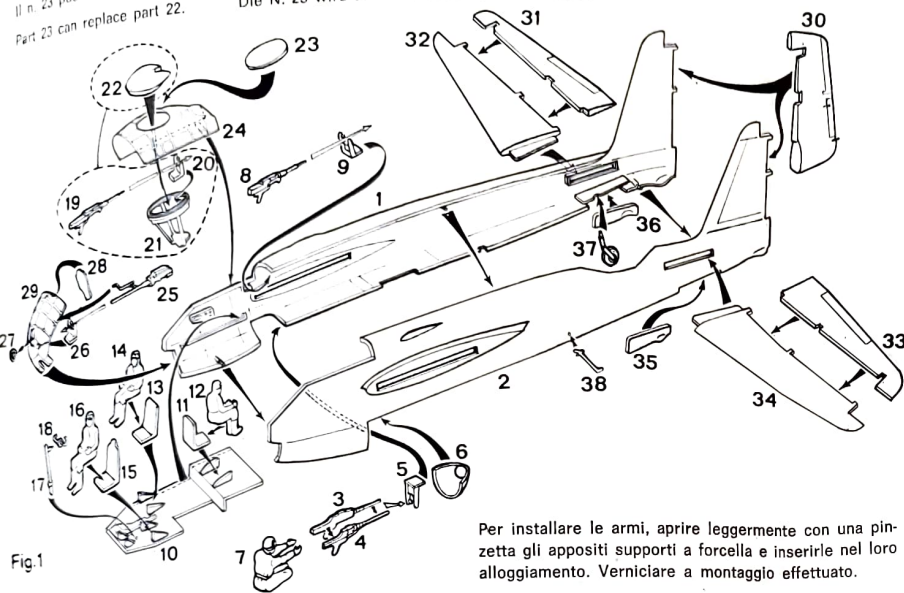


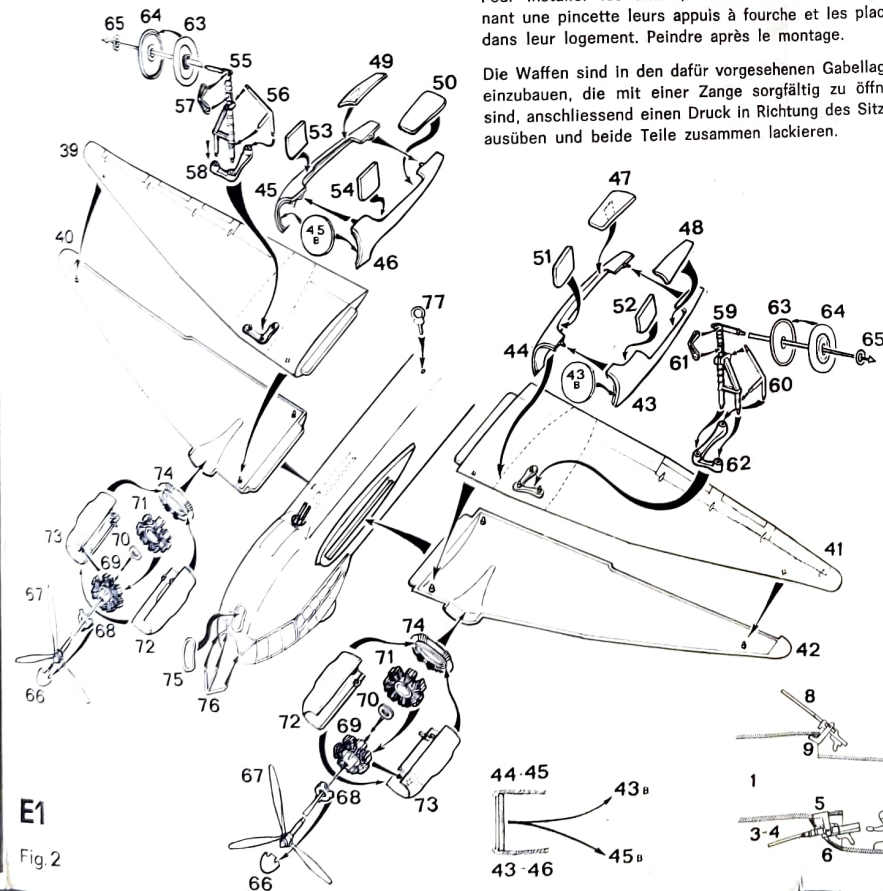
Fig. 1

Per installare le armi, aprire leggermente con una pinzetta gli appositi supporti a forcella e inserirle nel loro alloggiamento. Verniciare a montaggio effettuato.

To fix weapons into place, widen a little their forked supports with the aid of tweezers and fit them into location provided. Paint after assembling.

Pour installer les armes, écarter doucement moyennant une pincette leurs appuis à fourche et les placer dans leur logement. Peindre après le montage.

Die Waffen sind in den dafür vorgesehenen Gabelhalter einzubauen, die mit einer Zange sorgfältig zu öffnen sind, anschliessend einen Druck in Richtung des Sitzes ausüben und beide Teile zusammen lackieren.



E1

Fig. 2

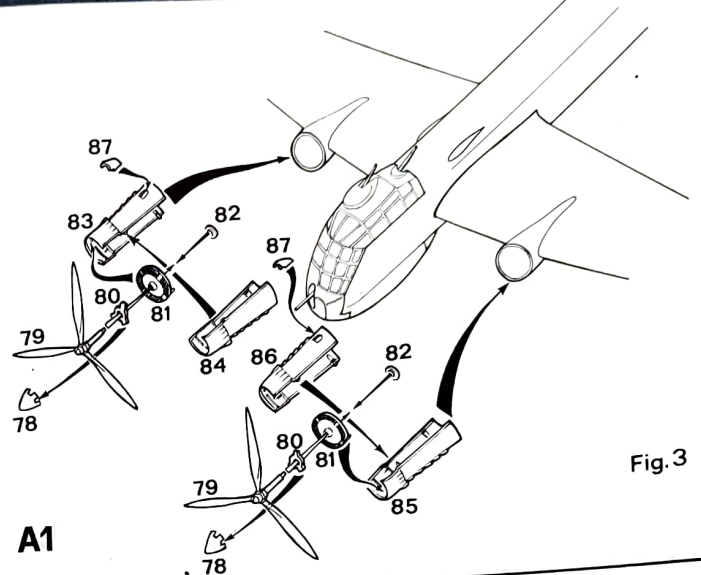


Fig. 3

A1

Montare i numeri 88 e 89 nelle posizioni esatte indicate nel disegno.

Fit pts. 88 and 89 into their respective positions as shown.

Placer les pièces 88 et 89 dans leurs propres positions comme indiqué.

Die NR. 88 und 89 sind genau nach den auf der Zeichnung angeführten Positionen zu montieren.

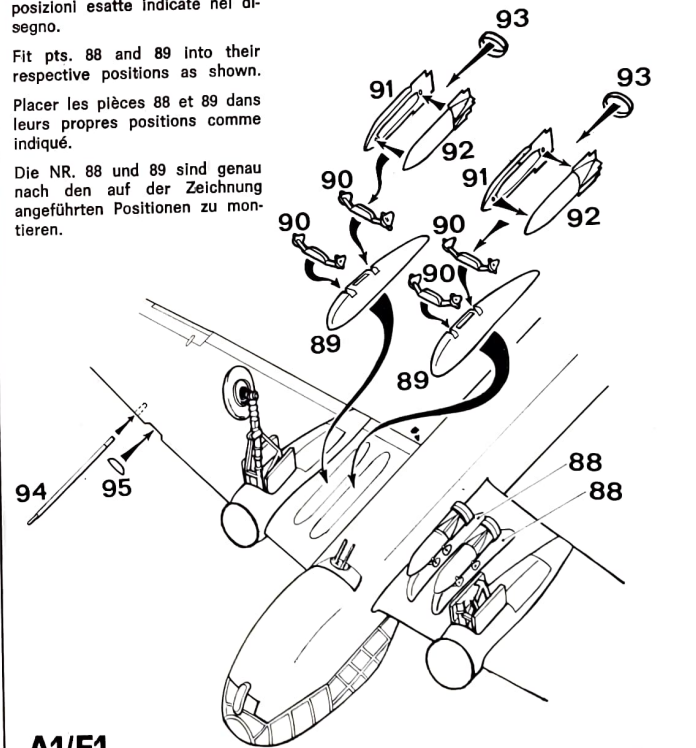
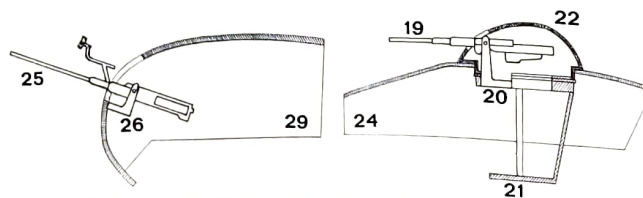


Fig. 4

A1/E1



BIANCO
BLANC
WHITE
WEISS

AZZURRO CHIARO 65
AZUR CLAIR 65
PALE BLUE 65
HELLBLAU 65

GRIGIO 75
GRIS 75
GREY 75
GRAU 75

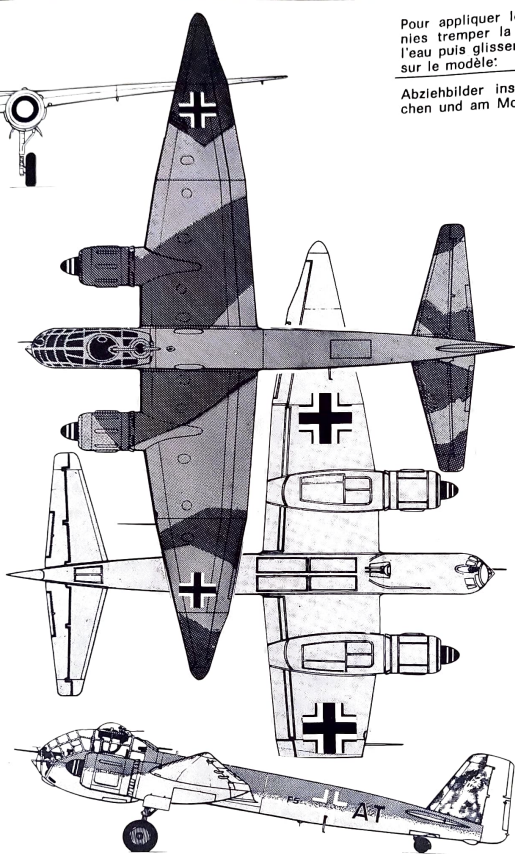
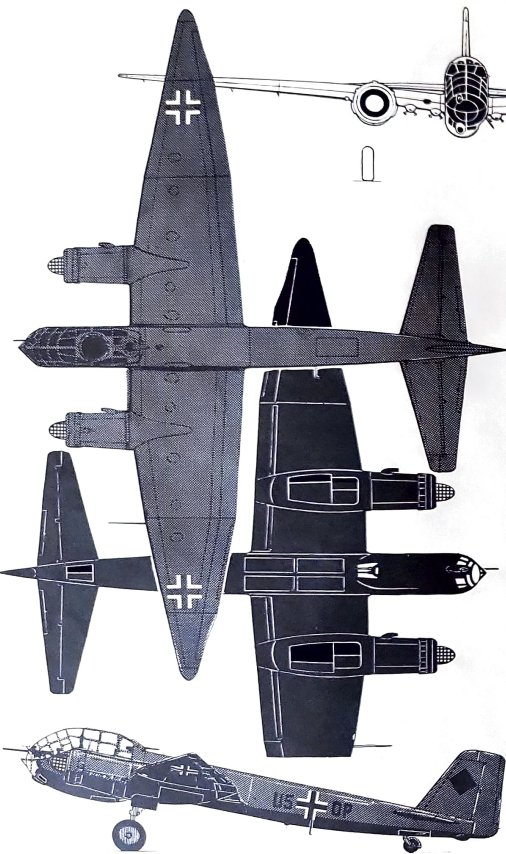
GRIGIO SCURO 74
GRIS FONCÉ 74
DARK GREY 74
DUNKELGRAU 74

VERDE
VERT
GREEN
GRÜN

ARGENTO
ARGENT
SILVER
SILBER

NERO
NOIR
BLACK
SCHWARZ

GRIGIO 75 SU AZZURRO 65
GRIS 75 SUR AZUR 65
GREY 75 OVER BLUE 65
GRAU 75 ÜBER BLAU 65

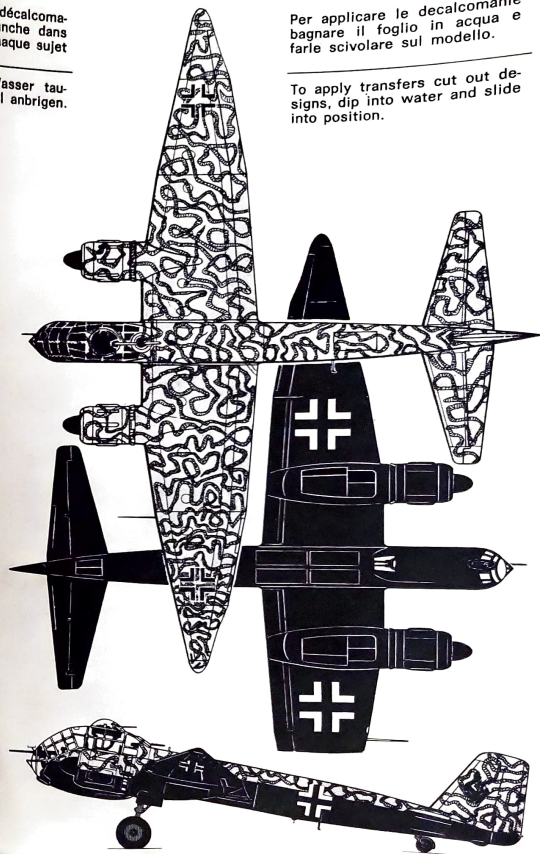


Pour appliquer les décalcomanies tremper la planche dans l'eau puis glisser chaque sujet sur le modèle:

Abziehbilder ins Wasser tauchen und am Modell anbringen.

Per applicare le decalcomanie bagnare il foglio in acqua e farle scivolare sul modello.

To apply transfers cut out designs, dip into water and slide into position.



The Junkers Ju 188 evolved from the excellent Ju 88, but incorporated vast improvements in speed, ceiling and manoeuvrability. Such characteristics, combined with a heavier defensive armament, were expected to make it capable of competing successfully with the enemy fighters. The prototype flew in 1941 and from its development came out two versions, A and E, substantially identical except for the engines, the Air Force specification calling for interchangeable power plants: the A version was fitted with liquid-cooled Jumo in-line engines, the E version with air-cooled B.M.W. radials. The 188 differed from the Ju 88 primarily in having high-powered engines, a more elongated and streamlined fuselage, a wider span with tapered wings, a modified tail section, a redesigned and largely windowed cockpit and, of course, a better armament. On account of these qualities, the 188 proved very popular with its crews, without succeeding in supplanting the latest Ju 88 model, the outstanding « S » version. Despite the considerable pressure, the development of this machine reached its final stage through difficult missions against the United Kingdom. Deliveries went on smoothly enough, and in early 1944 a total of 551 aircraft of all versions, including 446 bombers, had been built. The same year new models were given priority and the production of the bomber was stopped, while the reconnaissance version continued to be produced until the end of the war with 465 more units. Worthy to be mentioned is the « S » version (produced in limited number), conceived as a fast bomber flying at high altitude, and characterized by more powerful Jumo engines, a pressurized cockpit and no defensive armament, being of no use for the high speed (over 680 Km/h) allowed this aircraft, like the British Mosquito, to escape the enemy fighters.

TECHNICAL DATA:

Span 22 m. - Length 15.06 m. - Empty weight 9850 Kg. - Maximum weight 14520 Kg. - Maximum speed 500 Km/h at 6000 m. - Range 2000 Km. with 2000 Kg. load of bombs - Maximum ceiling 9300 m. - Crew 4 men - Armament: one 20 mm. MG 151 cannon in bow position; two 13 mm. MG 131 machine guns in dorsal position; two 7.9 mm. MG 81 machine guns in ventral position (replaceable by one 13 mm. m.g.) - Load of bombs 3000 Kg. - Power plants: two liquid-cooled Jumo 213 A 12-cylinder in-line engines of 1776 h.p. with ring radiator or two air-cooled B.M.W. 801 D-2 14-cylinder radial engines of 1700 h.p.

Dérivé direct de l'excellent Ju 88, le Junkers Ju 188 fut étudié pour améliorer certaines caractéristiques, notamment la vitesse, le plafond et la maniabilité. Les innovations apportées, avec un armement défensif plus puissant, devaient permettre au Ju 188 de se mesurer vaillamment aux chasseurs ennemis. Le prototype fit son premier vol en 1941 et son développement aboutit à la réalisation de deux versions, A et E, substantiellement égales à l'exception des moteurs, les spécifications du Ministère de l'Air demandant l'installation de moteurs interchangeables: la version A reçut des moteurs Jumo en ligne refroidis par liquide et la version E des moteurs B.M.W. en étoile refroidis par air.

Comparé au Ju 88, le Ju 188 se distinguait par un fuselage plus allongé et aérodynamique, par une envergure plus large à aile affilée, par la section arrière modifiée, par un cockpit tout à fait nouveau et entièrement vitré et par sa puissance de feu. En raison de ses qualités, le 188 gagna une vaste popularité chez les équipages sans réussir, toutefois, à supplanter le dernier modèle du Ju 88, la prestigieuse version « S ».

Malgré l'urgence, la mise au point définitive prit du temps et seulement à la fin de l'été de 1943 les premiers avions furent livrés et tout de suite employés en missions contre l'Angleterre. La production atteignit une bonne cadence et au début de 1944, au total, 551 exemplaires de différentes versions étaient sortis d'usine, 446 bombardiers inclus. En 1944, la construction du bombardier fut arrêtée pour donner la priorité à des modèles plus nouveaux, tandis que la version de reconnaissance continua à sortir jusqu'à la fin de la guerre avec une production ultérieure de 465 exemplaires.

Une version qui mérite d'être mentionnée est la « S » (produite dans une quantité limitée), conçue comme bombardier rapide à haute altitude, caractérisée par des moteurs Jumo plus puissants, par une cabine pressurisée et par l'absence d'armement défensif, devenu inutile en raison d'une supériorité de vitesse (plus de 680 Km/hr) suffisante pour lui permettre, comme à l'anglais Mosquito, de se soustraire aux chasseurs ennemis.

CARACTÉRISTIQUES ET PERFORMANCES:

Envergure 22 m. - Longueur 15,06 m. - Poids à vide 9850 Kg. - Poids maximal 14520 Kg. - Vitesse maximale 500 Km./h. à 6000 m. - Autonomie 2000 Km. avec une charge de 2000 Kg. - Plafond 9300 m. - Equipage 4 hommes - Armement: 1 canon MG 151 de 20 mm. à l'avant; 2 mitrailleuses MG 131 de 13 mm. en position dorsale; 2 mitrailleuses MG 81 de 7,9 mm. en position ventrale (remplaçables par 1 de 13 mm.) - Charge de bombs 3000 Kg. - Moteurs: 2 Jumo 213 A de 1776 ch. - 12 cylindres en ligne refroidis par liquide avec radiateur annulaire or 2 B.M.W. 801 D-2 de 1700 ch. - 14 cylindres en étoile refroidis par air.

Der Junkers Ju 188 entstand aus dem bereits ausgezeichneten Ju 88, im Bestreben einige Eigenschaften, hauptsächlich die Geschwindigkeit, die Gipfelhöhe und die Handhabung zu verbessern.

Diese Eigenschaften, mit einer leistungsfähigeren Bewaffnung vereint, hätten den Ju 188 in die Lage versetzen sollen, gegen die gegnerische Jagd erfolgreicher aufkommen zu können.

Der erste Flug als Prototyp erfolgte 1941.

Die weitere Entwicklung bezog sich auf die zwei Versionen A und E, die im wesentlichen identisch sind, mit Ausnahme der eingebauten Motoren: die Version A mit wassergekühlten Jumo-Reihenmotoren, die Version E mit luftgekühlten B.M.W.-Sternmotoren, und zwar deshalb, weil unter den vom Luftfahrtministerium vorgeschriebenen Eigenschaften besonders eine die Möglichkeit betraf, beide Motortypen ohne Unterschied, je nach der augenblicklichen Verfügbarkeit, einzubauen.

Gegenüber dem Ju 88, verfügte der Ju 188, ausser den hochgesteigerten Motoren, über einen verlängerten und aerodynamischen Rumpf, grössere Spannweite der Tragflügel mit ausgeheiltem äussersten Ende, abgeänderte Schwanzfläche, neuer Führerraum mit geräumiger Verglasung sowie bessere Bewaffnung.

Aufgrund seiner Eigenschaften erfreute sich der 188 grosser Beliebtheit unter den Besatzungen, er konnte jedoch die vortreffliche Version « S » des mehr einflügeligen Ju 88 nicht verdrängen.

Trotz der Dringlichkeit stellte sich die endgültige Einstellung des Flugzeuges als besonders langwierig heraus und die ersten Exemplare konnten den Abteilungen erst im Spätsommer 1943 zugeteilt werden, diese wurden hauptsächlich über Grossbritannien eingesetzt.

Die Auslieferungen folgten dann ziemlich schnell, so dass sich Anfang 1944 herausstellte, dass in den verschiedenen Ausführungen 551 Flugzeuge, davon 446 Bomber, gebaut wurden.

Die Fertigung der Bomber wurde 1944 zugunsten der neueren Modelle eingestellt. Weitere 465 Stück der Aufklärungsversion wurden jedoch bis zur Einstellung der Feindseligkeiten hergestellt.

Unter den letzten Versionen befand sich die « S » (begrenzte Fertigung), die als schneller Bomber für hohe Flughöhe entwickelt wurde und durch hochgesteigerte Jumo-Motoren, Überdruckkabine sowie Fortfall der Bewaffnung gekennzeichnet war, die durch die hohe Geschwindigkeit (über 680 km/Std.) unnötig wurde und diesem Flugzeug, wie dem englischen Mosquito, erlaubte, dem gegnerischen Jagdbomber zu entkommen.

TECHNISCHE DATEN:

Spannweite 22,00 m. - Länge 15,06 m. - Leergewicht 9850 kg. - Max. Gewicht 14520 kg. - Höchstgeschwindigkeit 500 km/Std. bei 6000 m. - Reichweite 2000 km. mit 2000 kg. Bombenlast - Gipfelhöhe 9300 m. - Besatzung 4 Mann - Bewaffnung 1 MG-151-20 mm. Geschütz nach vorne gerichtet - 2 MG 131-13 mm. Maschinengewehr nach hinten oben gerichtet - 2 MG 81 7,9 mm. Maschinengewehr (durch 1 zu 13 mm. ersetzbar) nach hinten unten gerichtet - Bombenlast 3000 kg. - Motoren 2 Jumo 213 A mit 1776 PS 12-Zyl.-Reihenmotor wassergekühlt mit Ringkühler oder 2 B.M.W. 801 D-2 mit 1700 PS 14-Zyl.-Sternmotor luftgekühlt.