



1/72 SCALE MODEL CONSTRUCTION KIT

02048

MESSERSCHMITT Bf109E

The Messerschmitt Bf 109 was the Luftwaffe's standard day fighter from 1938 until 1945. Designed by Prof. Willy Messerschmitt, the type first saw combat during the Spanish Civil War in 1937 and later formed the spearhead of the Luftwaffe's fighter units in their Blitzkrieg across Europe. In 1940, it was the principal German fighter in the Battle of Britain. The E version also operated in the Mediterranean, North Africa and Russia. More than 33,000 Bf 109s of all variants were produced, a number

greater than any other wartime aircraft. Powerplant of the Bf 109E-4 was a 1,100 h.p. Daimler-Benz DB 601 engine giving a maximum speed of 323 m.p.h. at 16,400 ft. Armament comprised two wing-mounted MG FF cannon and two fuselage-mounted MG 17 machine-guns. Markings are provided for a Bf 109E-4/B fighter-bomber of 4 Staffel II. (S)/LG2 and a North African-based E-4 (N) Trop of 1./JG27.

Le Messerschmitt Bf 109 était le chasseur de jour standard de la Luftwaffe entre 1938 et 1945. Conçu par le Professeur Willy Messerschmitt, cet appareil fut mis au combat en 1937, durant la guerre civile d'Espagne; il devait ensuite constituer le fer de lance des unités de chasse de la Luftwaffe durant la guerre du Blitz en Europe. En 1940, lors de la Bataille de Grande-Bretagne, le Messerschmitt représentait le principal chasseur allemand. La version E opéra également dans la Méditerranée, en Afrique du Nord et en Russie. La production s'est élevée à plus de 33,000 Bf 109

(toutes variantes), soit plus que n'importe quel autre appareil de la période de la guerre. Le bloc moteur du Bf 109E-4 consistait en un moteur Daimler-Benz DB 601 de 1,100 CV, donnant une vitesse maximum de 520 km/h à 5,000 m d'altitude. Quant à l'armement de l'appareil, il s'agissait de 2 canons MG FF montés sur ailes et deux mitrailleuses MG 17 montées sur le fuselage. Des décalcomanies sont prévues pour un chasseur-bombardier Bf 109E-4/B de 4 Staffel II. (S)/LG2 et un E-4 (N) Trop de 1./JG27 basé en Afrique du Nord.

Die Messerschmitt Bf 109 war von 1938 bis 1945 das normale Tagesjagdflugzeug der Luftwaffe. Es wurde von Prof. Willy Messerschmitt konstruiert und im Spanischen Bürgerkrieg 1937 zum ersten Mal im Kampf eingesetzt. Später flog es im Blitzkrieg über Europa an der Spitze der Jagdverbände der Luftwaffe. 1940 war es das bedeutendste deutsche Jagdflugzeug in der Luftschlacht um England. Die E-Version war auch im Mittelmeergebiet, in Nordafrika und in Rußland im Einsatz. Es wurden über 33.000 Messerschmitts Bf 109 jeder Art produziert, mehr als von

jedem anderen der im Krieg eingesetzten Flugzeuge. Als Triebwerk diente der Bf 109E-4 ein 1100 PS Daimler Benz DB 601, der in einer Höhe von 5000 m eine Höchstgeschwindigkeit von 520 km/h ermöglichte. Die Bewaffnung bestand aus zwei flügelmontierten Geschützen MG FF und zwei rumpfmontierten Maschinengewehren MG 17. Die mitgelieferten Kennzeichen sind für den Jagdbomber Bf 109E-4/B der 4. Staffel II (S)/LG2 und einen in Nordafrika basierten E-4 (N) Trop der 1. JG27 gedacht.

El Messerschmitt Bf 109 fue el avión de caza normal de la Luftwaffe para operaciones diurnas desde 1938 a 1945. Diseñado por el Prof. Willy Messerschmitt, participó en combate por primera vez durante la Guerra Civil de España en 1937 y luego formó la punta de lanza de las unidades de caza de la Luftwaffe en su Blitzkrieg a través de Europa. En 1940 fue el principal caza alemán en la Batalla de Inglaterra. Además la versión E operó en el Mediterráneo, África del Norte y Rusia. Se produjeron más de 33.000 Bf 109 de todas las variantes, mayor número que el de

cualquier otro avión en tiempo de guerra. El equipo motor del Bf 109E-4 era un motor Daimler-Benz DB 601 de 1.100 CV que el proporcionaba una velocidad de 520 kph como máximo a 5.000 m. El armamento comprendía dos cañones MG FF montados en las alas y dos ametralladoras MG 17 montadas en el fuselaje. Se proveen marcas para un Bf 109E-4/B cazabombardero de 4 Staffer II. (S)/LG2 y un E-4 (N) Trop de 1./JG27 con base en Africa del Norte.

Il Messerschmitt Bf 109 era il caccia diurno più largamente impiegato dalla Luftwaffe nel periodo tra il 1938 e il 1945. Progettato dal Prof. Willy Messerschmitt, questo modello fu impiegato per la prima volta in combattimento nel corso della Guerra di Spagna, nel 1937, e più tardi formò la parte più consistente della unità di caccia della Luftwaffe nei suoi Blitzkrieg attraverso l'Europa. Nel 1940 fu il principale caccia tedesco impiegato per la Battaglia d'Inghilterra. Una versione "E" operava nel Mediterraneo, in Nord Africa e in Russia. Furono prodotti oltre 33.000 Bf

109 di tutte le varianti, un numero di gran lunga superiore a qualsiasi altro aereo del periodo bellico. Il motore del Bf-109E4 era un Daimler-Benz DB 601 da 1100 hp, capace di sviluppare una velocità massima pari a 520 km/h/ora a 5.000m. L'armamento era costituito da due cannoni MG FF montati sull'ala e due mitragliatrici MG 17 montate sulla fusoliera. Sono forniti i contrassegni di una caccia-bombardiere Bf109E-4/B del 4 Staffel II.(S)/LG2 e di un E-4 (N) Trop di stanza nell'Africa del Nord del 1./JG27.

GENERAL INSTRUCTIONS

It is recommended that exploded views are studied and assembly practised before cementing together. Note: small parts are best painted before assembly. Parts should be as drawn and any moulded tabs adhering to parts removed before assembly. All parts are numbered; assemble in sequence.

INSTRUCTIONS GENERALES

Il est recommandé d'étudier avec soin les dessins et de s'exercer au montage avant de coller les pièces. On peint plus facilement les petites pièces avant de les assembler. Les pièces doivent coïncider avec les dessins et on doit séparer les supports des pièces avant d'assembler celles-ci. Toutes les pièces sont numérotées et doivent être montées en ordre.

ALLEGEMEINE BAUTIPS

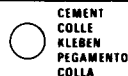
Anordnung und Vollzähigkeit aller Bauteile nach Anleitung, Abbildungen und Deckbleib überprüfen. Vor Bemalung und Montage Gussgrate entfernen und Teilepassung ungeleimt probieren. Nur nächstbenötigte Teile von Gussrippen lösen bzw Sichtbeutel entnehmen. Baufolge entspricht der Teilnummerierung. Einbauteile vorab bemalen.

INSTRUCCIONES GENERALES

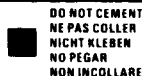
Se recomienda estudiar cuidadosamente los dibujos y practicar el montaje antes de pegar las piezas. Nota: Las partes pequeñas se pintan mejor antes de montarlas. Las piezas deben coincidir con los dibujos y deben quitarse las lengüetas moldeadas adheridas a las piezas antes de montarlas. Todas las partes están numeradas y deben montarse por orden de sucesión.

ISTRUZIONI GENERALI

Si raccomanda di studiare accuratamente i disegni e di esercitarsi al montaggio prima di incollare i pezzi. Si dipingono più facilmente i piccoli pezzi prima di montarli. I pezzi devono coincidere con i disegni e si deve separare i supporti dei pezzi prima del montaggio. Tutti i pezzi sono numerati e devono essere montati in sequenza.



CEMENT
COLLE
KLEBEN
PEGAMENTO
COLLA



DO NOT CEMENT
NE PAS COLLER
NICHT KLEBEN
NO PEGAR
NON INCOLLARE



ALTERNATIVE PARTS
PIECES ALTERNATIVES
WECHSELBAUTEILE
PARTES ALTERNATIVAS
PEZZI ALTERNATIVI



TRANSPARENCY
TRANSPARENT
KLARSICHTTEIL
TRANSPARENZIA
TRANSPARENZA



ASSEMBLED SECTION
ASSEMBLAGE
BAUABSCHNITT
SECCION MONTADA
MONTAGGIO

STUDIARE I DISEGNI E PRATICARE IL MONTAGGIO PRIMA DI UNIRE INSIEME I PEZZI CON L'ADESIVO. RASCHIARE ATTENTAMENTE LE TRACCE DI SMALTO E CROMATURA DALLE SUPERFICI DA UNIRE CON ADESIVO. TUTTI I PEZZI SONO NUMERATI. COLORARE I PEZZI DI PICCOLE DIMENSIONI PRIMA DI MONTARLI.

STUDER TEGNINGENE NOYE, OG SETT DELENE SAMMEN FOR DU LIMER DEM SAMMEN. FJERN FORSIKTIG FORKROMMING OG MALING FRA OVERFLATER SOM SKAL LIMES. ALLE DELENEER NUMRERTE SMA DELER BOR MALES FOR MONTERING.

STUDERA BILDERNA NOGGRANT OCH SÄTT IHOP DELARNA INNAN DU LIMMAR IHOP DEM. SKRAPA NOGGRANT BORT FÖRKROMMING OCH FÄRG FRÅN LIMMADE DELAR. ALLA DELARNA ÄR NUMERADE MALA SMADELARNA FÖRE IHOPSÄTTNING.

MONTARE IN ORDINE DI SEQUENZA MONTAR EN SECUENCIA VOEG IN VOLGORDE SAMEN MONTERAI ORDINGSFOLJD MONTER I NUMMERORDEN

ESTUDIE LOS DIBUJOS Y PRACTIQUE EL MONTAJE ANTES DE PEGAR LAS PIEZAS. RASPE CUIDADOSAMENTE EL PLATEADO Y LA PINTURA EN LAS SUPERFICIES DE CONTACTO ANTES DE PEGAR LAS PIEZAS. TODAS LAS PIEZAS ESTAN NUMERADAS ES CONVENIENTE PINTAR LAS PIEZAS PEQUENAS ANTES DE SU MONTAJE.

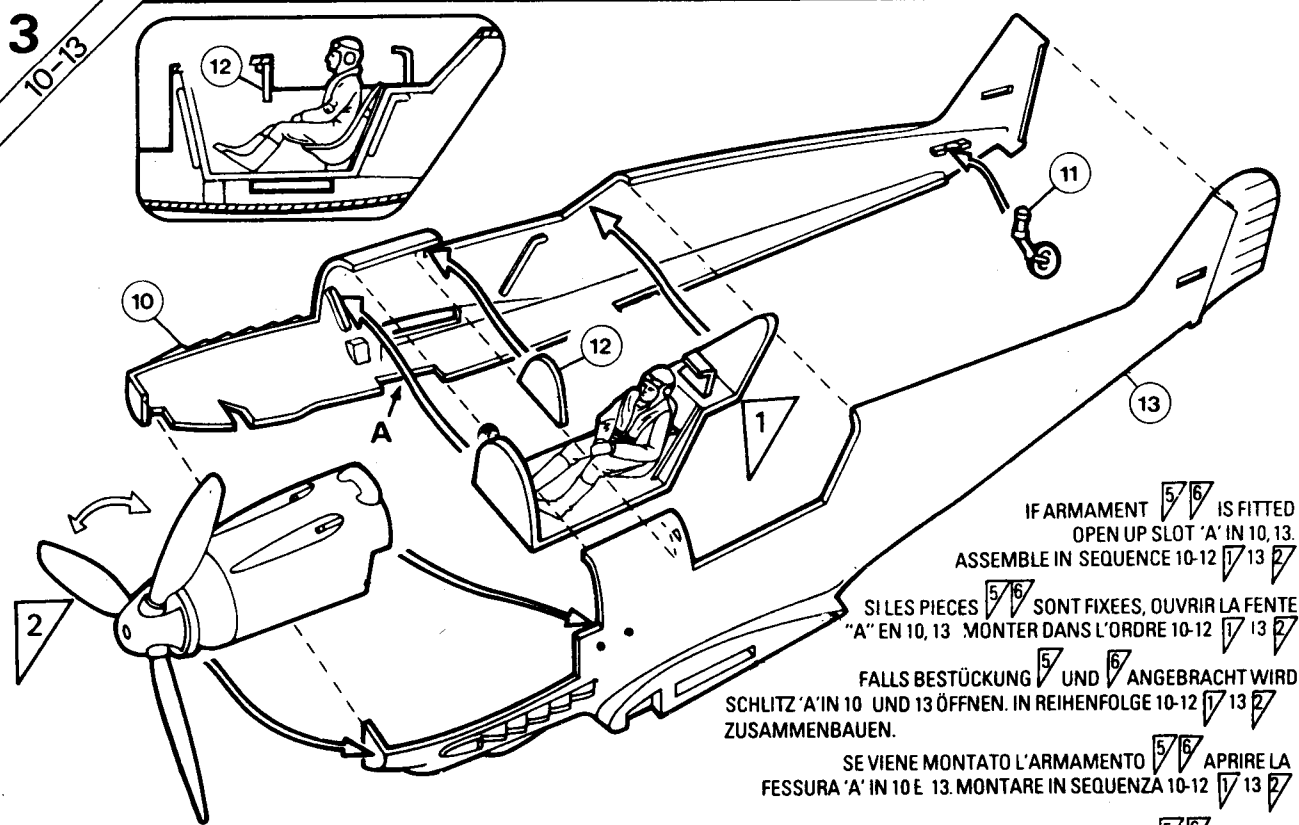
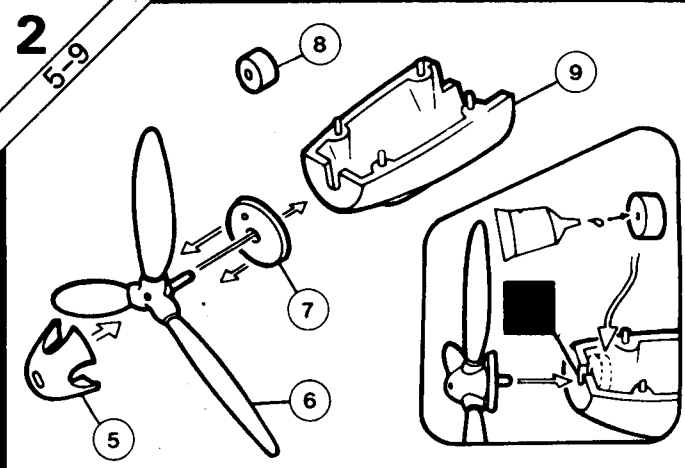
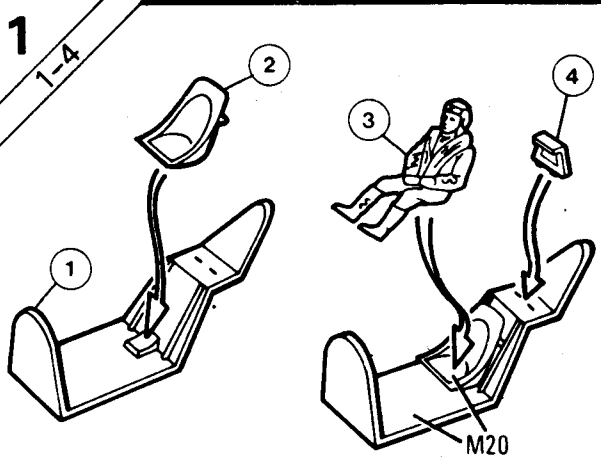
BESTUDEER DE TEKENINGEN EN PROBEER HET SAMENVOEGEN. VOORDAT JE DE ONDERDELEN AAN ELKAAR VASTPLAKT, SCHUUR VOORZICHTIG HET VERGULSEL EN DE VERF VAN DE VAST TE PLAKKEN VLAKKEN. ALLE ONDERDELEN ZIJN GENUMMERD. VERF DE KLEINE ONDERDELEN ALVORENS SAMENTE VOEGEN.

UNIRE CON ADESIVO CON PEGAMENTO VASTPLAKKEN LIMMA LIM

PEZZO ALTERNATIVO PARTE ALTERNATIVA ANDER ONDERDEEL ALTERNATIV DEL

TRANSPARENTE TRANSPARENTE SCHUUR GENOMSKINLIG GJENNOMSIKTIG

SECCION MONTADA SECCION MONTADA SAMENVOEGD ONDERDEEL IHOPSÄTT MONTERT SEKSJON



IF ARMAMENT **5/6** IS FITTED
OPEN UP SLOT 'A' IN 10, 13.
ASSEMBLE IN SEQUENCE 10-12 **13 2**

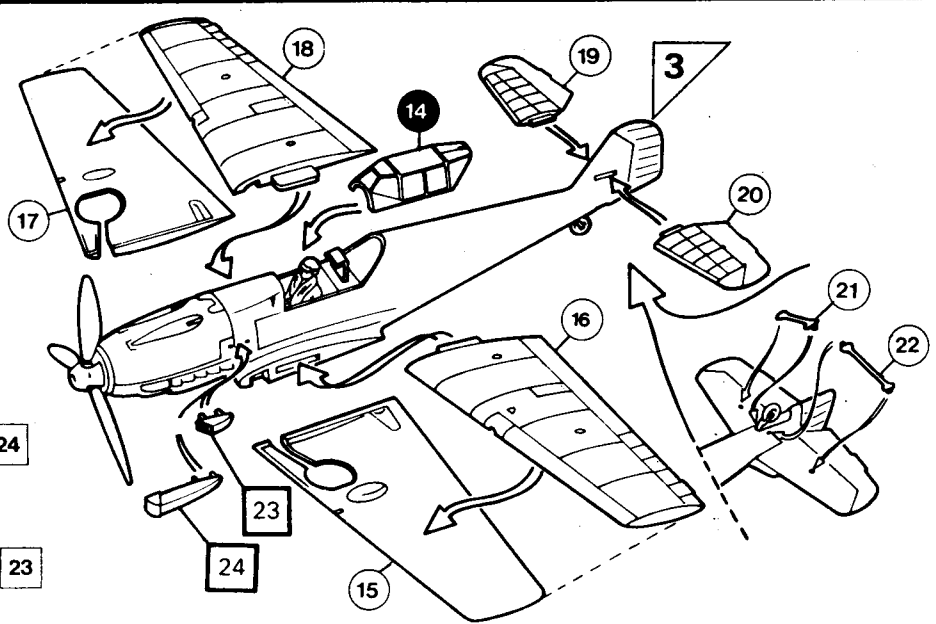
SI LES PIÈCES **5/6** SONT FIXÉES, OUVRIR LA FENTE
"A" EN 10, 13. MONTER DANS L'ORDRE 10-12 **13 2**.

FALLS BESTÜCKUNG **5** UND **6** ANGEBRACHT WIRD.
SCHLITZ 'A' IN 10 UND 13 ÖFFNEN. IN REIHENFOLGE 10-12 **13 2**
ZUSAMMENBAUEN.

SE VIENE MONTATO L'ARMAMENTO **5/6** APRIRE LA
FESSURA 'A' IN 10 E 13. MONTARE IN SEQUENZA 10-12 **13 2**

SI SE MONTA ARMAMENTO **5/6** ABRA UNA
RANURA 'A' EN 10, 13. MONTE EN CICLO 10 12 **13 2**

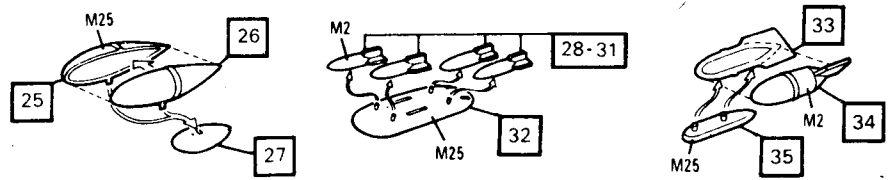
4
14-24



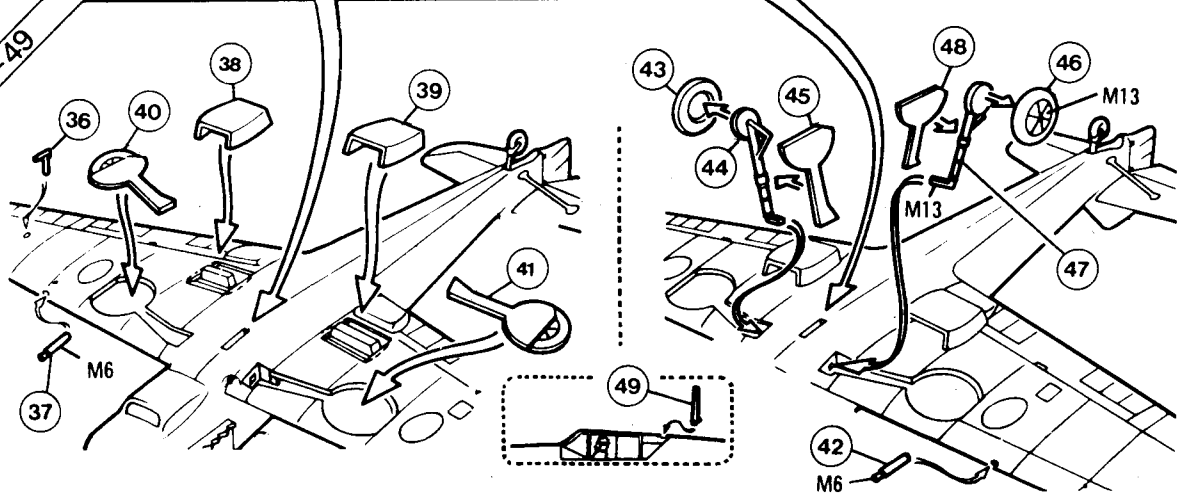
TROPICAL VERSION
VERSION TROPICALE
TROPISCHE AUSFÜHRUNG
VERSION TROPICAL
VERSIONE TROPICALE
24

EUROPEAN VERSION
VERSION EUROPEENNE
EUROPAISCHE AUSFÜHRUNG
VERSIONE EUROPEA
23

5
25-35



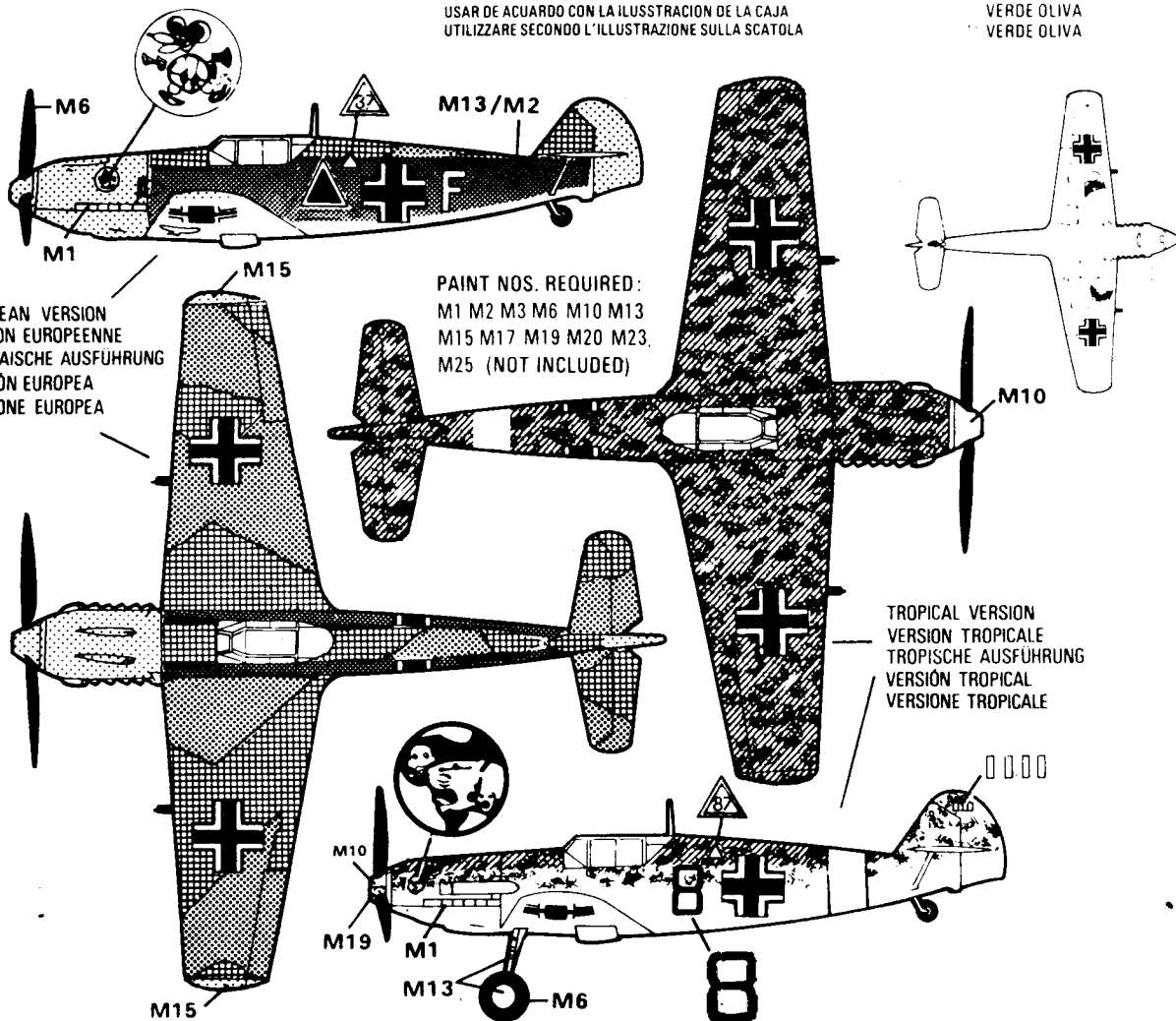
6
36-49





USE IN CONJUNCTION WITH BOX ARTWORK
UTILISER EN SUIVANT L'ILLUSTRATION SUR LA BOITE
IN VERBINDUNG MIT DEM DECKELBILD BEACHTEN
USAR DE ACUARDO CON LA ILUSTRACION DE LA CAJA
UTILIZZARE SECONDO L'ILLUSTRAZIONE SULLA SCATOLA

M3 OLIVE GREEN
VERT OLIVE
OLIVGRÜN
VERDE OLIVA
VERDE OLIVA



Apply transfers, separate into required subjects dip in warm water for a few seconds, slide off backing into position shown in illustration.

Appliquer les décalcomanies, découper les sujets voulus, les tremper dans de l'eau tiède pendant quelques secondes, mettre en place et décoller le dos comme le montre l'illustration.

Dekals aufzukleben, aussortieren, einige Sekunden lang in warmes Wasser tauchen und dann von der Unterlage herunter in die gewünschte Position schieben (siehe Abbildung).

Para aplicar las calcomanías, separar los temas deseados, sumergir en agua tibia durante unos segundos y colocar en posición, despegando el dorso como muestra la ilustración.

Applicate le decalcomanie, ritagliate i soggetti richiesti, immergeteli in acqua tiepida per alcuni secondi, metteteli in posizione staccando il rinforzo come indicato nell'illustrazione.

02048 MESSERSCHMITT BF109E

AIRFIX	HUMBROL	AIRFIX	HUMBROL
M1	= 70	M15	= 24
M2	= 27	M17	= 91
M3	= 30	M19	= 60
M6	= 33	M20	= 78
M10	= 34	M23	= 26
M13	= 64	M25	= 65

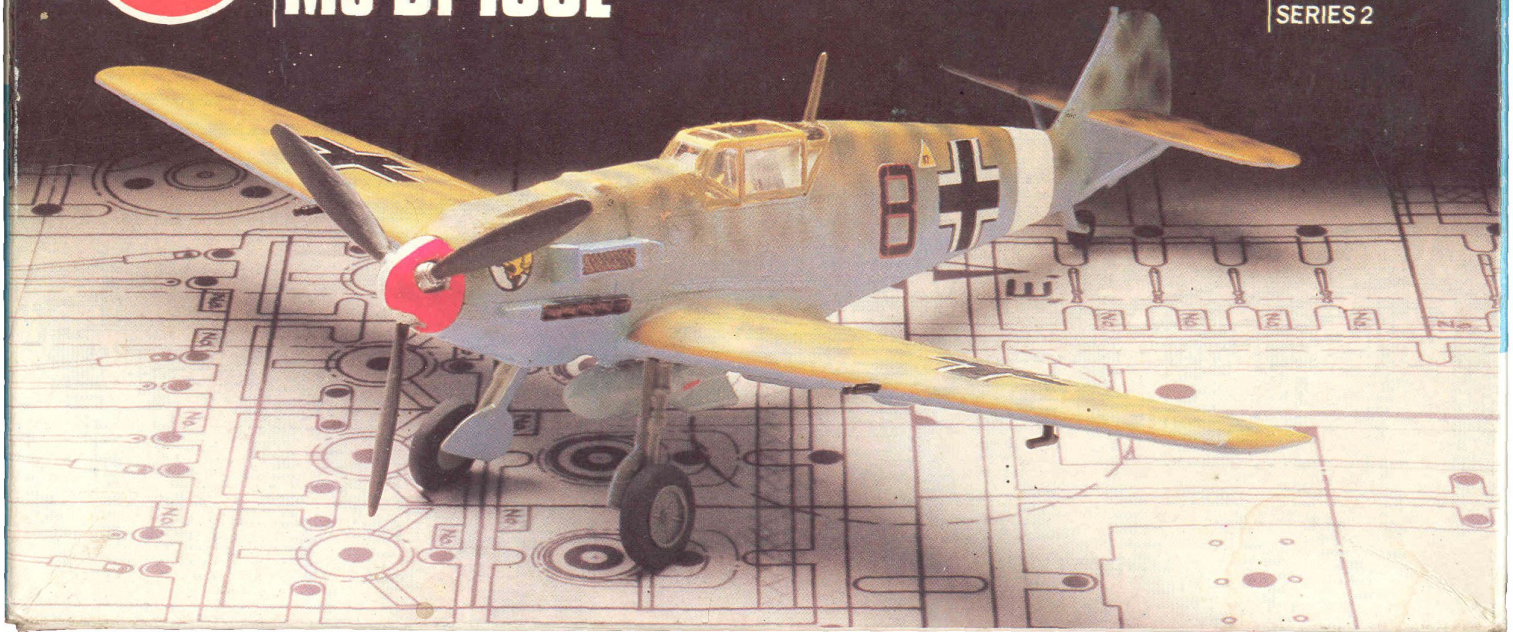
A HUMBROL PRODUCT, HUMBROL LTD., MARFLEET, HULL, ENGLAND.



MESSERSCHMITT Me Bf 109E

1:72

MODEL KIT
MODELE REDUIT
MODELLBAUSATZ
SERIES 2



Me Bf 109E

A HUMBRÖL PRODUCT
© HUMBRÖL LIMITED, HARBLEET, HULL, ENGLAND, 1986
MŪOVIRAKENNUSARJA PLASTBYGGSÄTS
CONFORME PRECISIONE D.M. 31.7.79
NE CONVIENT PAS A UN ENFANT DE MOINS DE 36 MOIS
MAQUETTE A PEINDRE
LA CONFORMITE DU PRESENT PRODUIT AUX NORMES FRANCAISES
OBLIGATOIRES EST GARANTIE PAR :
HELLER 24 RUE DE PARADIS 75010

HUMBRÖL® 24 26 27 30 33 34 60 64 65 70 78 91	AIRFIX® M1 M2 M3 M6 M10 M13 M15 M17 M19 M20 M23 M25
NOT INCLUDED NON INCLUSES NICHT ENTHALTEN NON INCLUSE	NO INCLUIDAS NIET INBEGREPEN INGAR EJ IKKE INKLUDERT
MADE IN FRANCE. FABRIQUE EN FRANCE.	



SUITABLE FOR
AGES 8 TO ADULT
8 ANS ET + AB 8 JAHRE



MODEL KIT
INSTRUCTIONS
MODELE REDUIT
INSTRUCTIONS
MODELLBAUSATZ
BAUANLEITUNGEN
MANUALE
ISTRUZIONI IN
ITALIANO INCLUSO

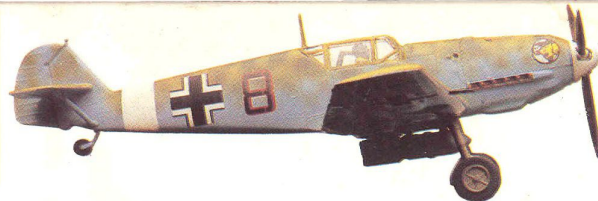


MODELO PARA
MONTAR
INSTRUCCIONES
MODEL BOUWDOOS
HANDLEIDING
BYGGSÄTS
INSTRUKTIONER
MODELL BYGGESETT
BRUKSANVISNING



MESSERSCHMITT Me Bf 109E

ALTERNATIVE DECALS INCLUDED
DECALCOMANIES DIFFERENTES AU CHOIX INCLUSES
VERSCHIEDENE ABZIEHBILDER ENTHALTEN



1:72

MODEL KIT
MODELE REDUIT
MODELLBAUSATZ
SERIES 2



1:72 Me 109E SERIE 2



02048



1:72 Me 109E SERIES 2



02048