

FLYHAWK

Pz.Kpfw.VI Ausf.B
KÖNIGSTIGER
CONVENTIONAL VERSION

德國虎王坦克（亨舍爾炮塔型）

UNASSEMBLED MODEL KIT

FH 3019

1/72 SCALE



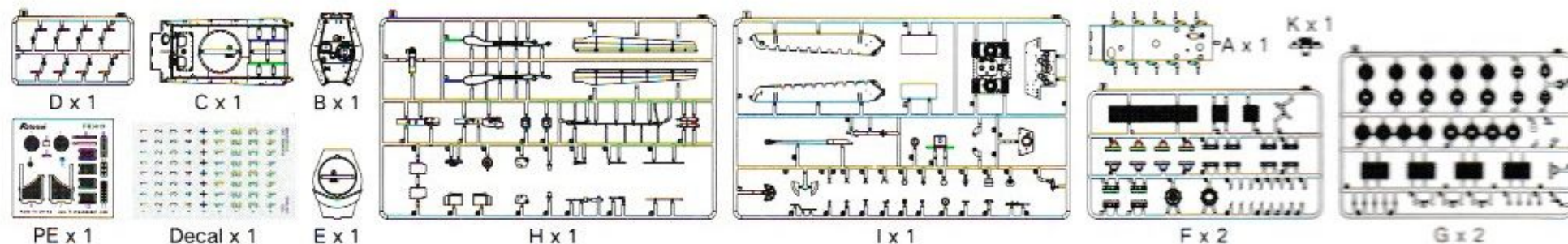
製作

3.5.2021

including PE
含樹脂片
エッチングパーツを含める

PRODUCT CONTENTS

產品內容 商品內容



READ BEFORE ASSEMBLING

組裝前必讀 組み立て前に必ずお読みください

- Please check out the instruction before assembling.
- Glue and paint are not included.
- Glue, paint and other tools are not allowed to be reached by children.
- Please take care while using tools, glue and paint should be kept away from fire and be sure not working with models in confined chamber.
- The suite may contain metal parts, please be careful while working.

- 組裝前請仔細閱讀說明書。
- 本套件不含膠水和油漆。
- 膠水、油漆、工具等不可讓小孩接觸。
- 使用工具時請注意安全，膠水和油漆請勿靠近接觸火種，請勿在密封的地方制作模型。
- 套件中可能帶有金屬零件，請小心制作。

- 組み立て前説明書をよくお読みください。
- 本キットは接着剤とペンキを含みません。
- 接着剤とペンキと道具などを子供に接触しないでください。
- 工具を使用する時安全に注意し、接着剤とペンキは火種に近づかないでください。また、密封の場所で模型を制作しないでください。
- このキットには金属パーツが含まれている可能性があるため、製作時には注意してください。

ICON INSTRUCTION

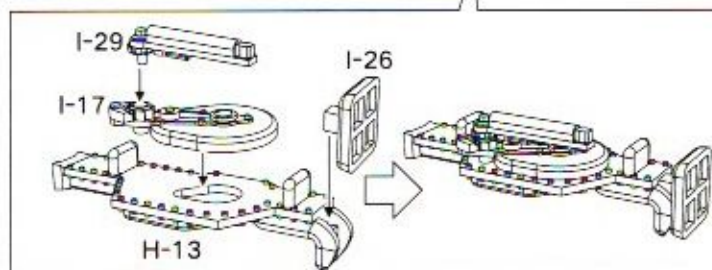
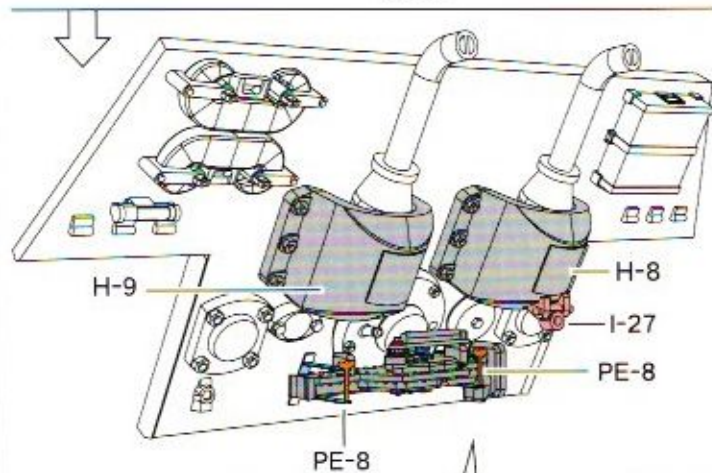
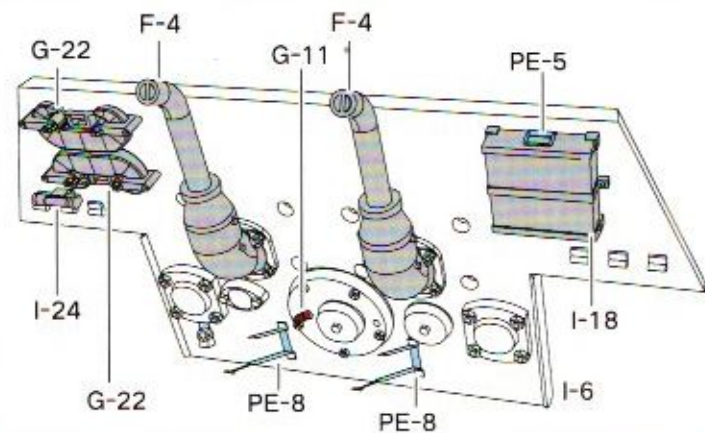
圖例 図

 <p>CURVE 弯曲 BIEGEN FRISER ROLLER 曲げてください</p>	 <p>REMOVE 切去 ENTFERNEN RETIRER SEPARARE 切り取ってください</p>	 <p>OPTIONAL 可选择安装 NACH BELIEBEN FACULTATIVO FACOLTATIVO どちらか選択してください</p>	 <p>INSTANT GLUE FOR METAL 金屬用快干膠 METALLKIEBER COLLA A METAL INSTANTANEE COLLA ISTANTANEA PER METALU 瞬間接着劑 (金屬用)</p>	 <p>BEND DOWN 向下弯曲 BÜCKE AGGLUTINER VERS LE BAS HACIA ABAJO FLEXION 下向きに曲げてください</p>
 <p>BE CAREFUL 注意 HIER VORSICHT FAIRE ATTENTION USARE ATTENZIONE 注意してください</p>	 <p>BEND 折弯 BITE BIEGEN PLIER S'IL VOUS PLAÎT PIEGARE 折り曲げてください</p>	 <p>MAKE 2pcs 制作二件 2 TEILE FERTIGEN EFFECTUER 2 PIECES FARE DUE PEZZI 2つ制作してください</p>	 <p>APPLY DECAL 貼上水貼紙 HIER ABZIEHBILD APPLIQUER DECALCOMANIE APPLICARE DECALCOMANIE デカールを貼ってください</p>	 <p>BEND UPWARD 向上弯曲 NACH OBEN GEBOGEN AGGLUTINER VERS LE HAUT DOBLAR 上方に折り曲げてください</p>
 <p>OPEN HOLE 钻孔 OFFNEM FAIRE UN TROU FORO APERTO 穴を開けてください</p>	 <p>FILL HOLE 填平孔 SCHLIESSEN BOUCHER LE TROU FORD PIENO 穴を埋めてください</p>	 <p>DO NOT CEMENT 不要黏合 NICHT KLEBEN NE PAS COLLER NON INCOLLARE 接着しないでください</p>	 <p>THE SAME MANUFACTURING ON THE OTHER SIDE 另一側相同制作 DAS GLEICHE HERSTELLUNGSVERFAHREN AUF DER ANDEREN SEITE LA FABRICATION MÊME DE L'AUTRE CÔTÉ LA FABRICACION DEL MISMO EN EL OTRO LADO 反対側で同じ製作</p>	

x2

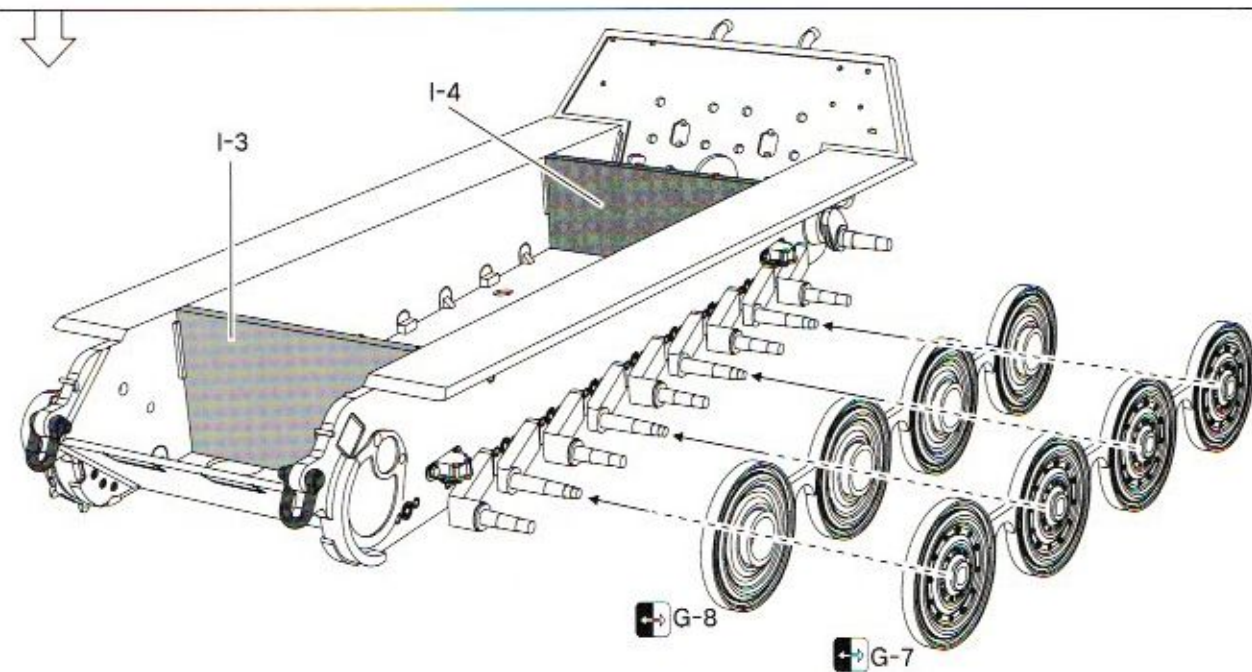
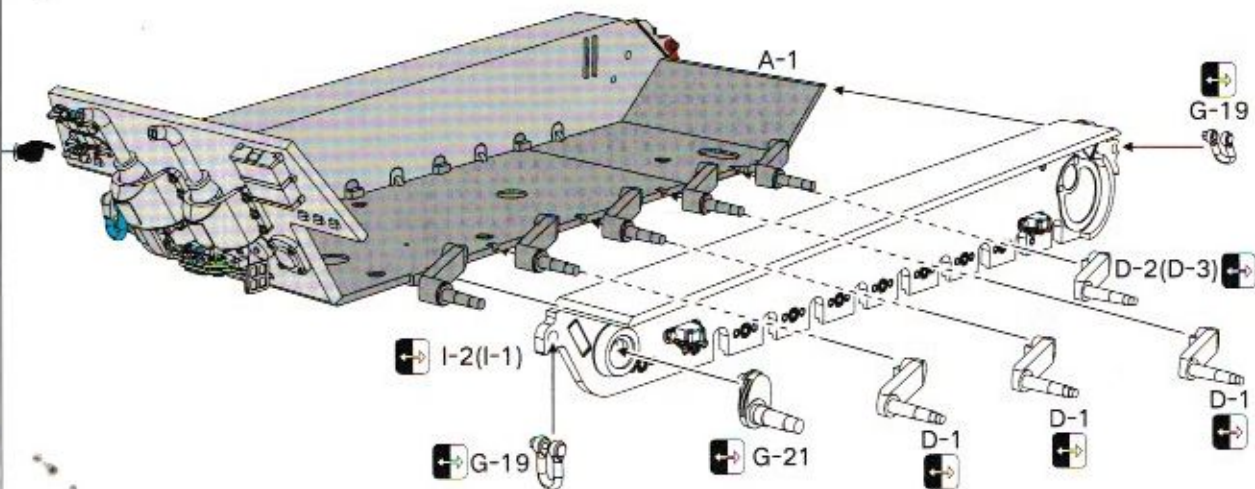


PE-8

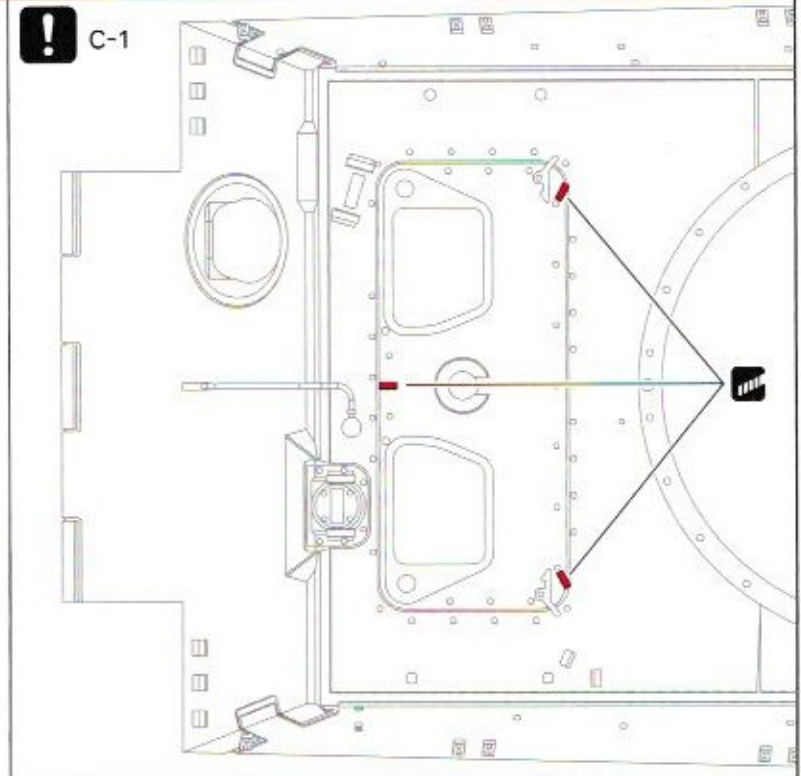
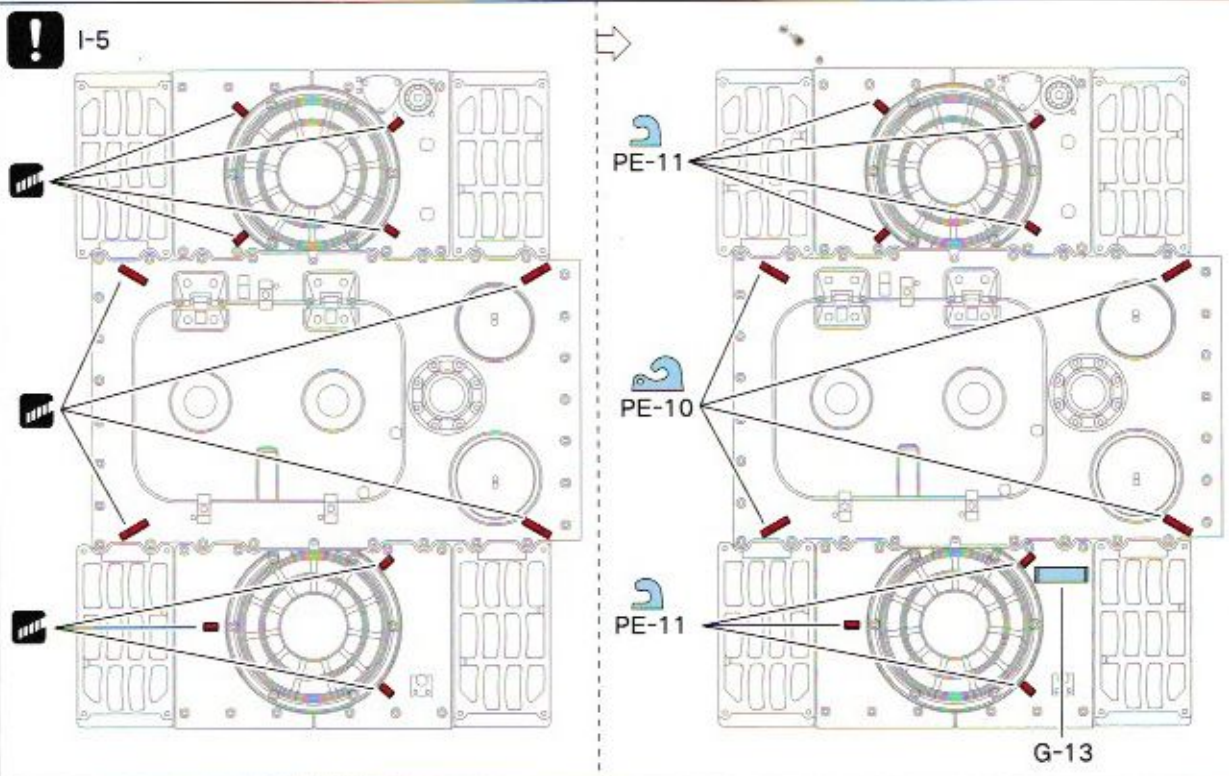
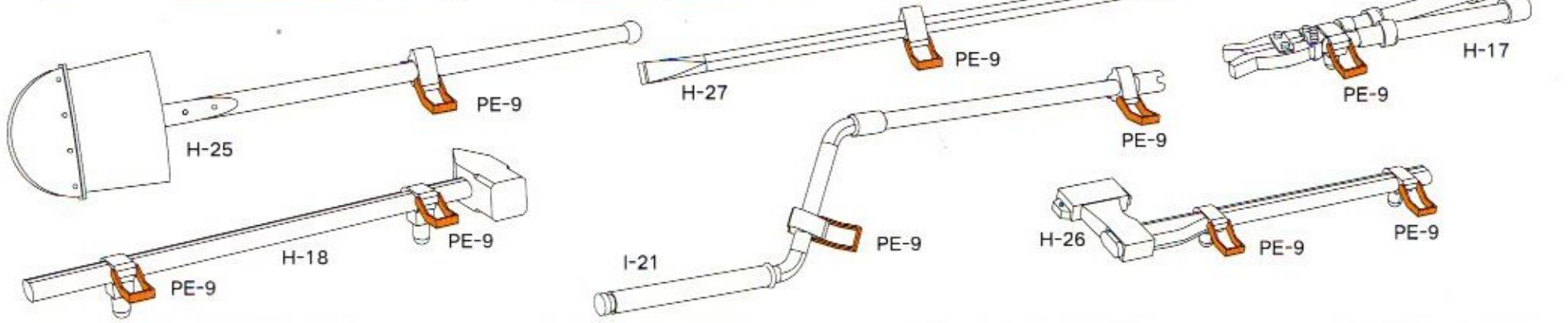


Avoid touching the small accessories on the turret so as to keep them from being fractured.
 製品の細部品に注意してください。触ると部品が折れる可能性があります。
 注意產品的小零件，避免因觸碰導致的損壞。

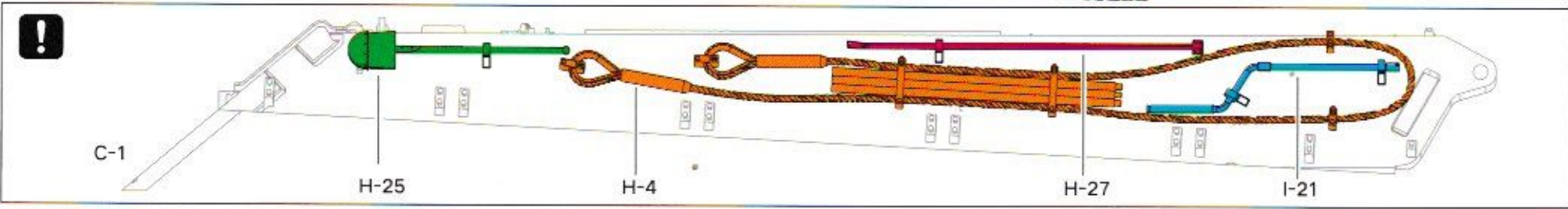
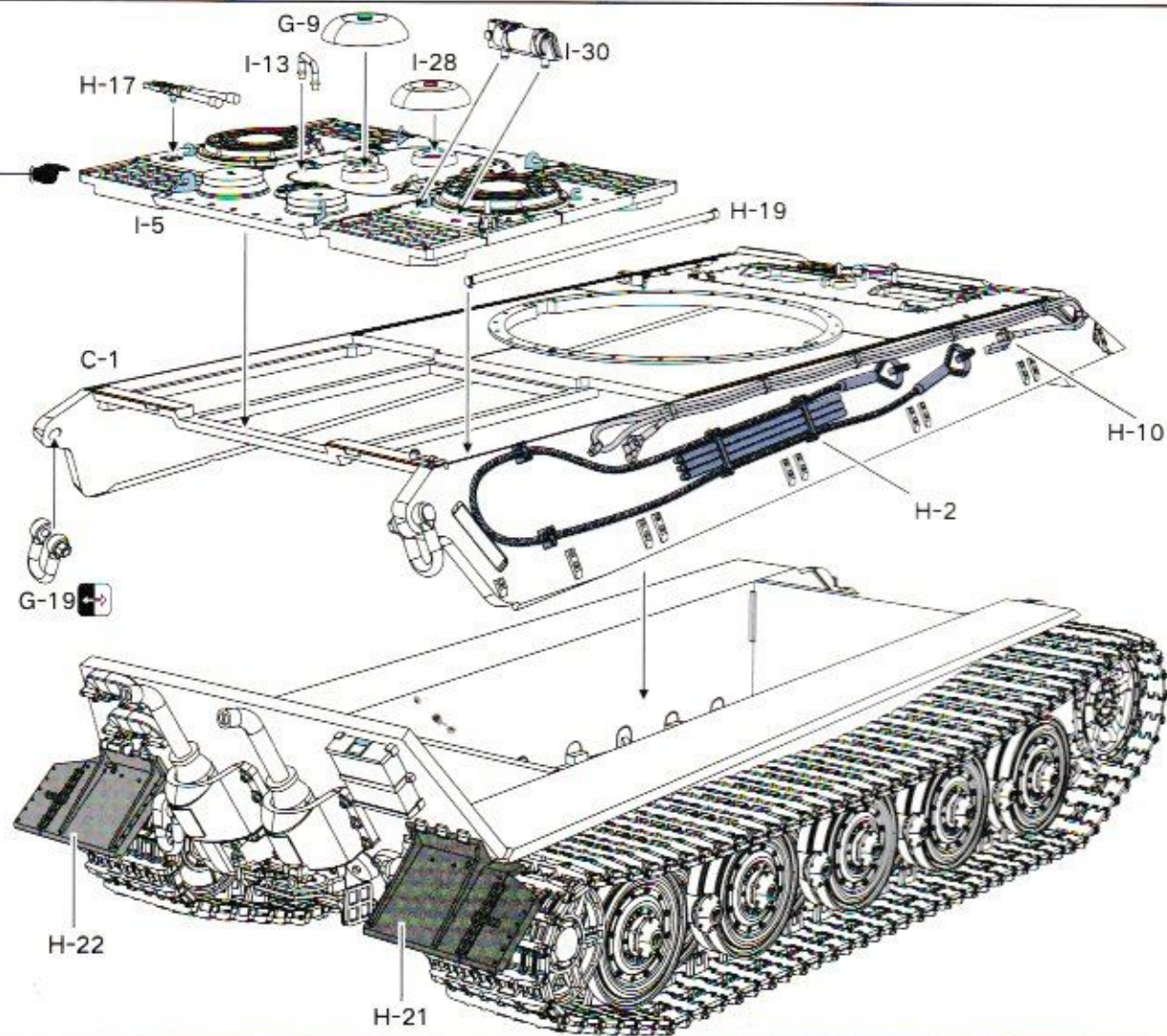
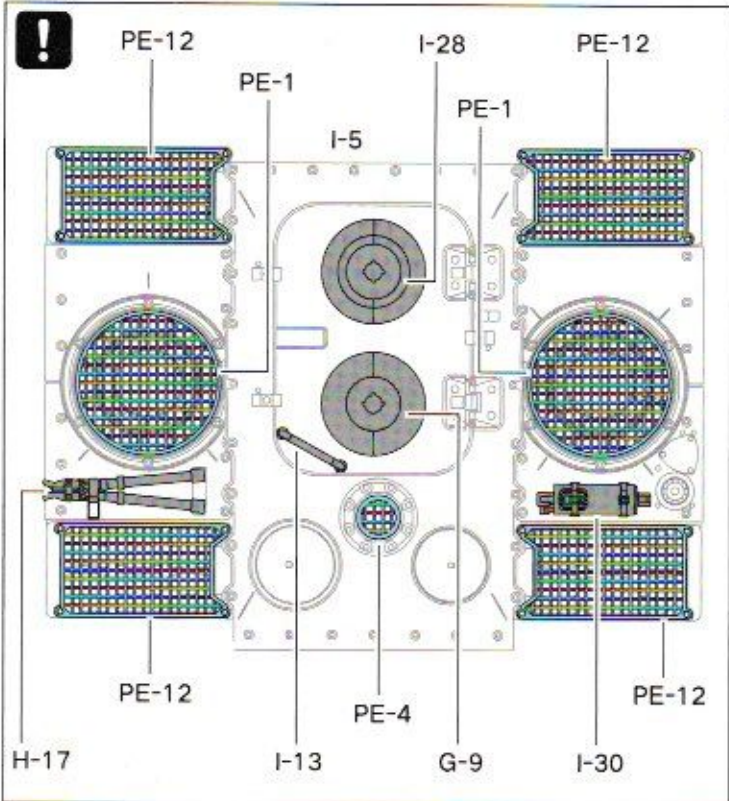
1

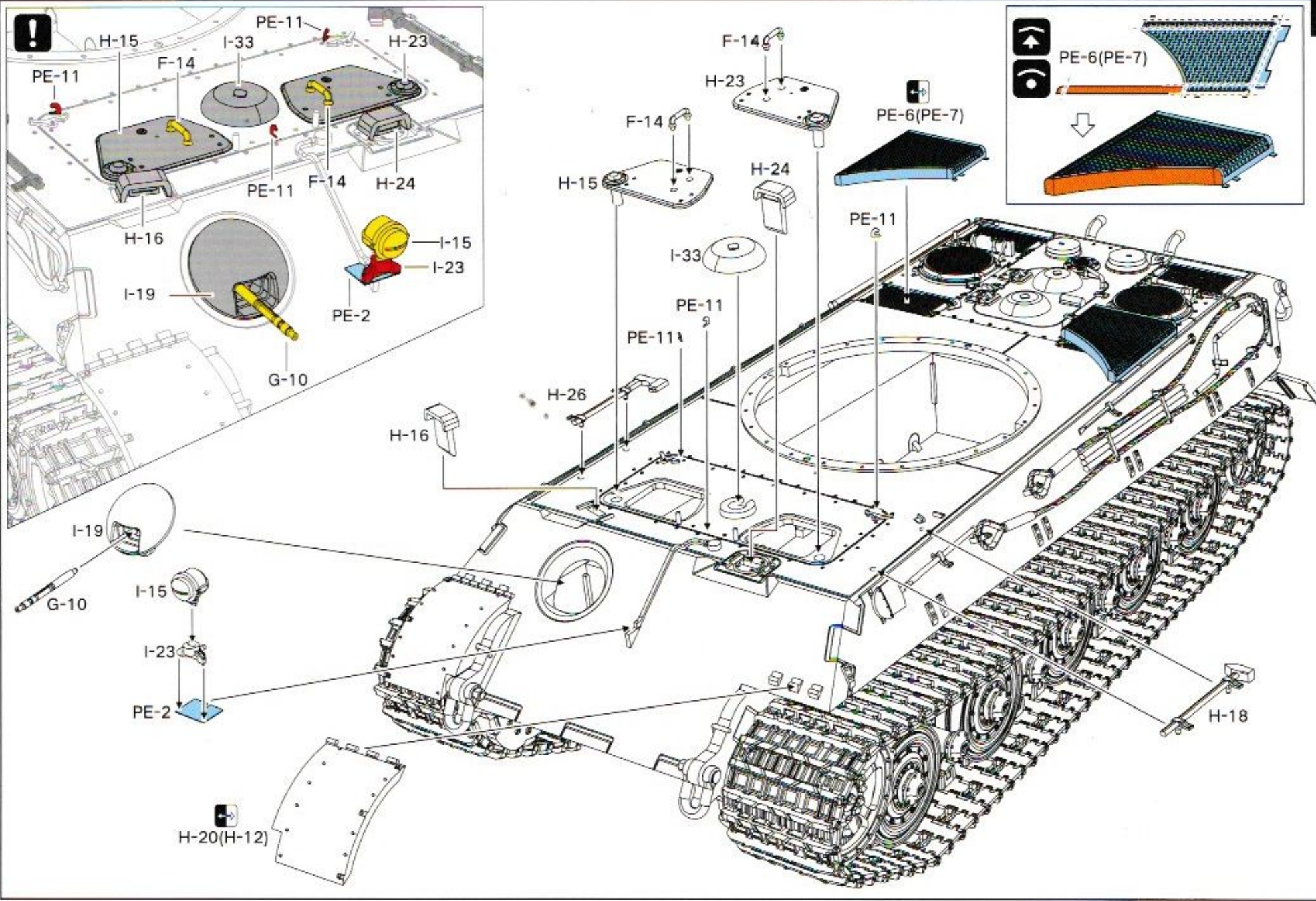


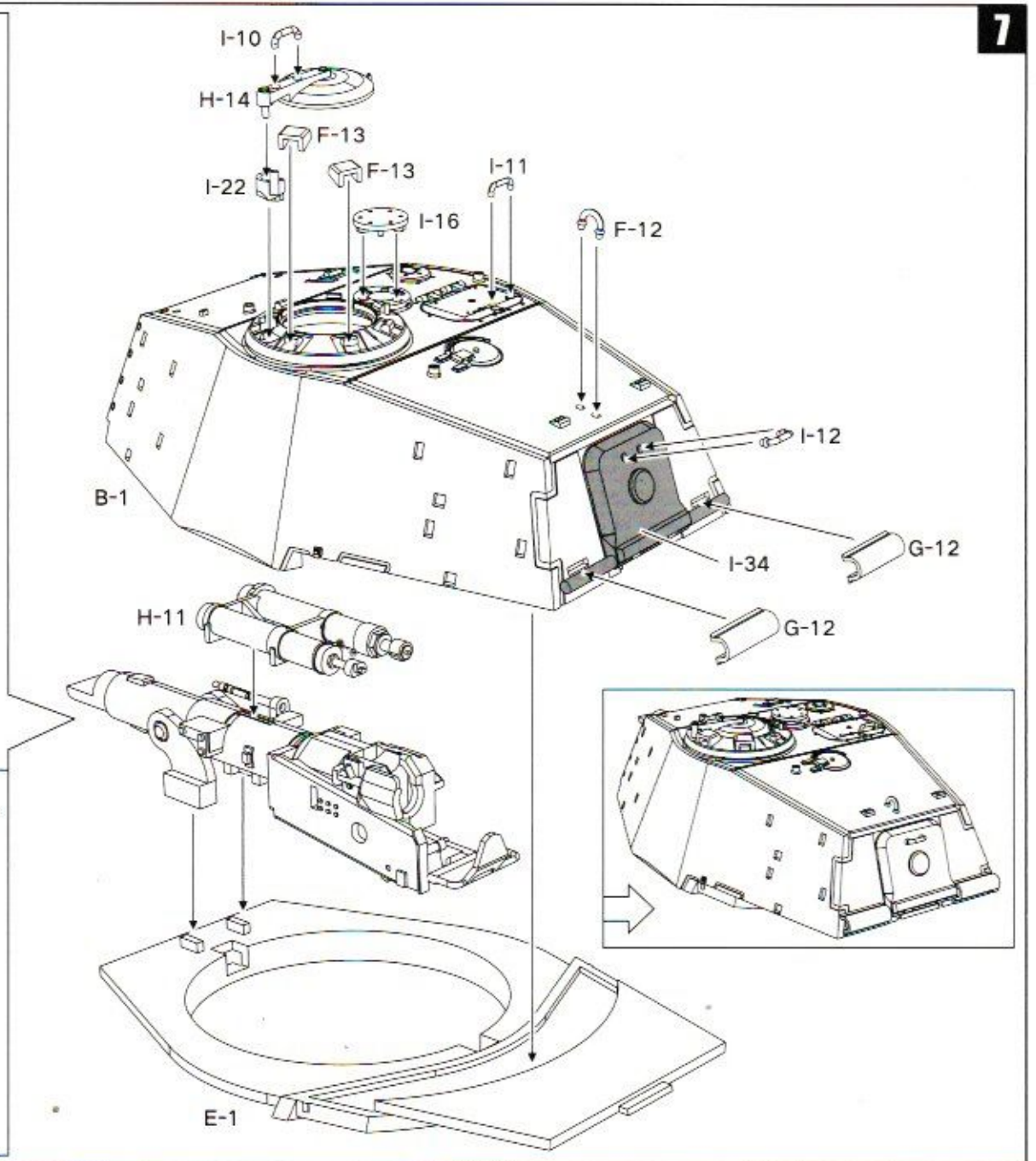
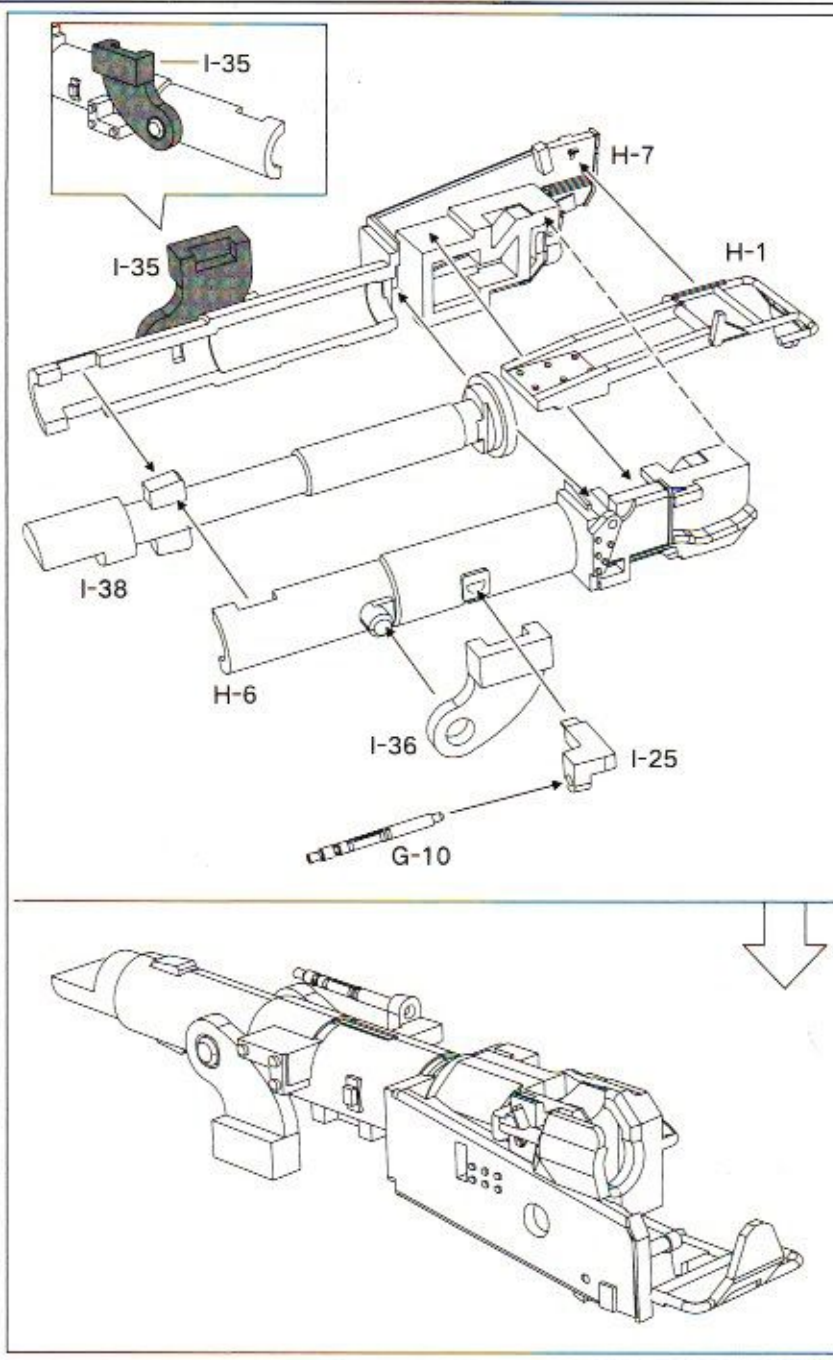
4

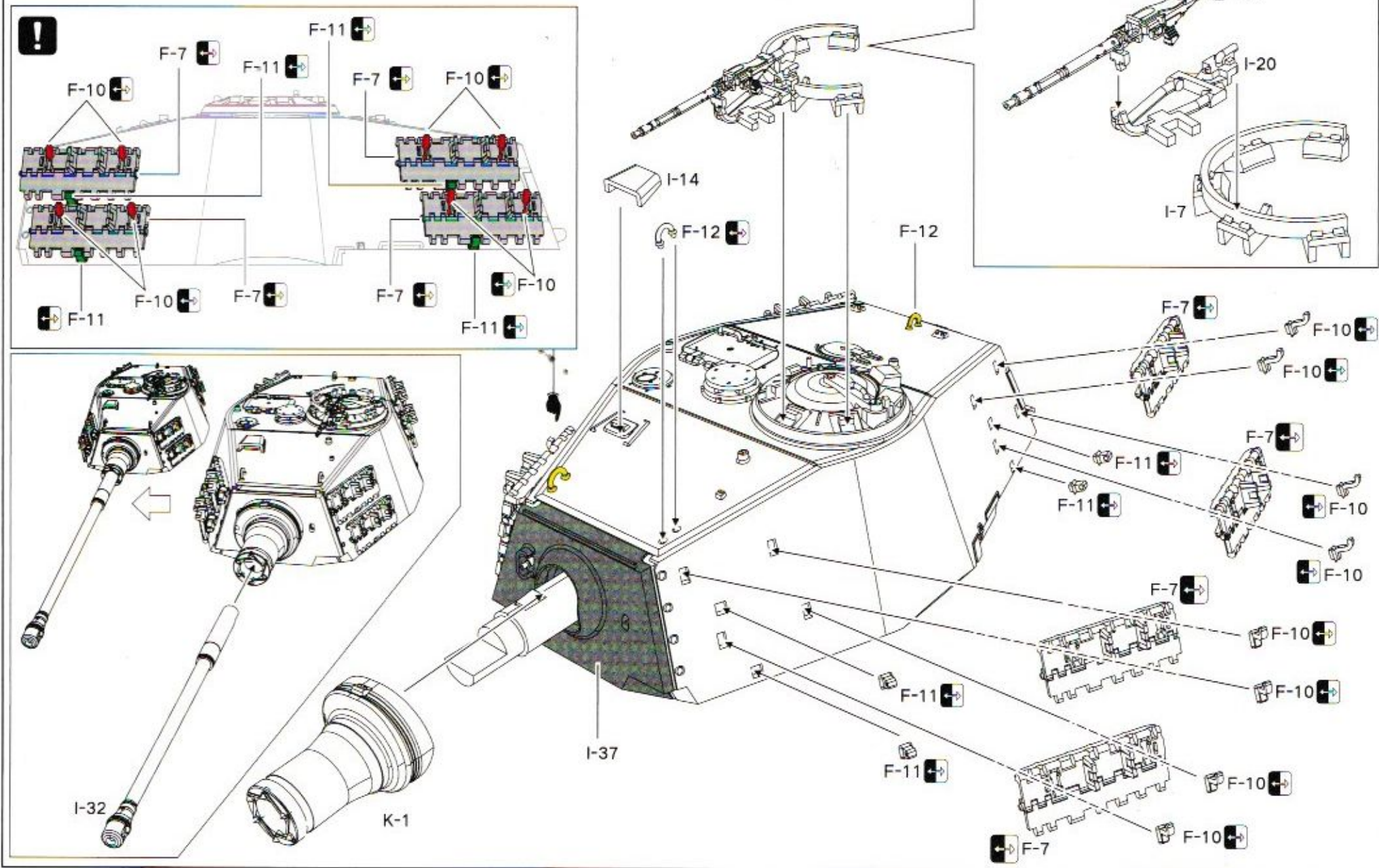


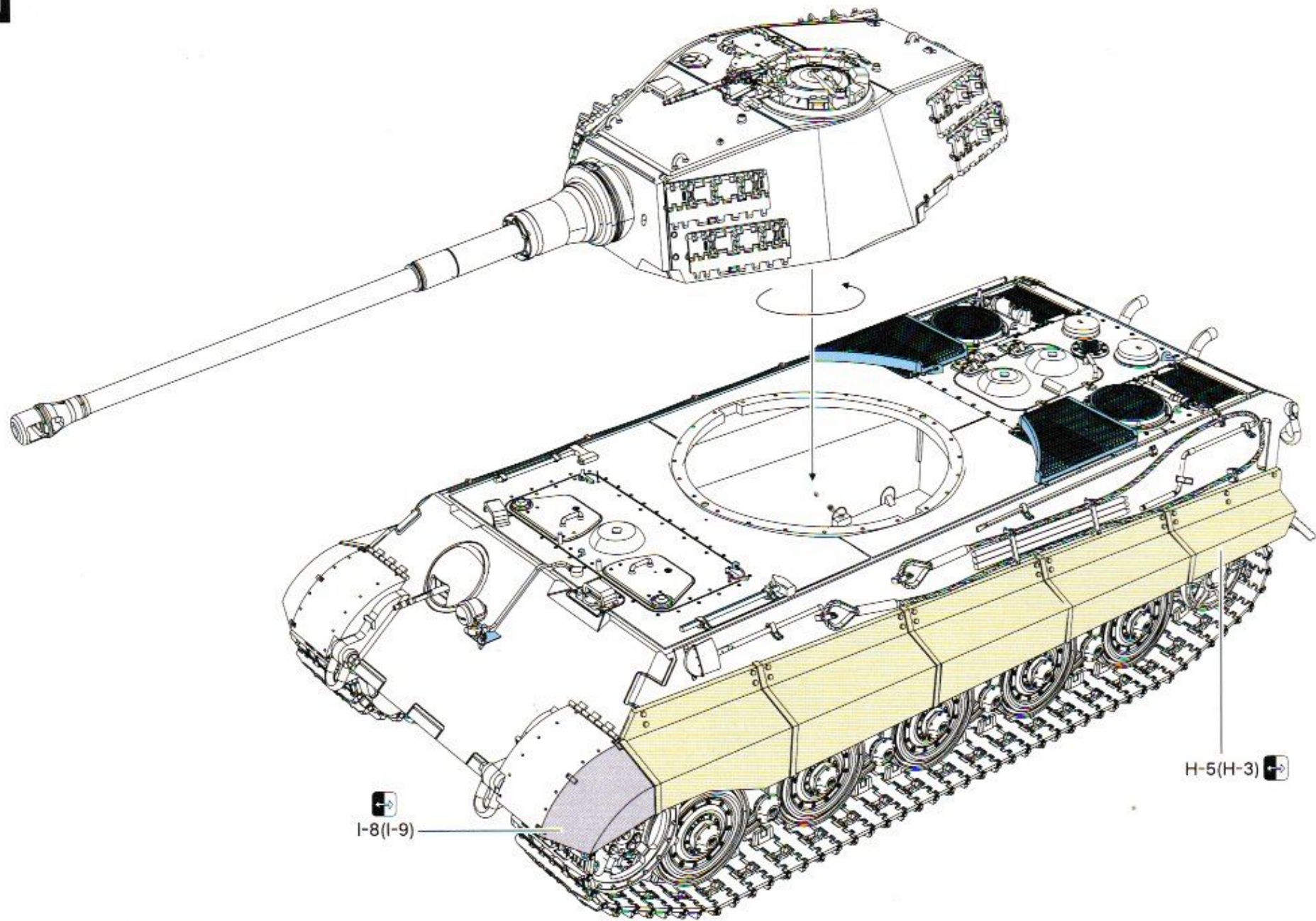
5











I-8(I-9)

H-5(H-3)

PAINTING & MARKING GUIDE

Decal Application:

1. Cut the pictures from sheet as needed.
2. Dip the pictures in warm water for about 10 seconds.
3. Hold the picture backing sheet edge and gently slide the picture onto the model.
4. Please move the picture to the proper position on model.
5. Please gently press picture down with a soft cloth until excess water's out and no air bubbles.

塗装与标贴指示

水贴纸的使用:

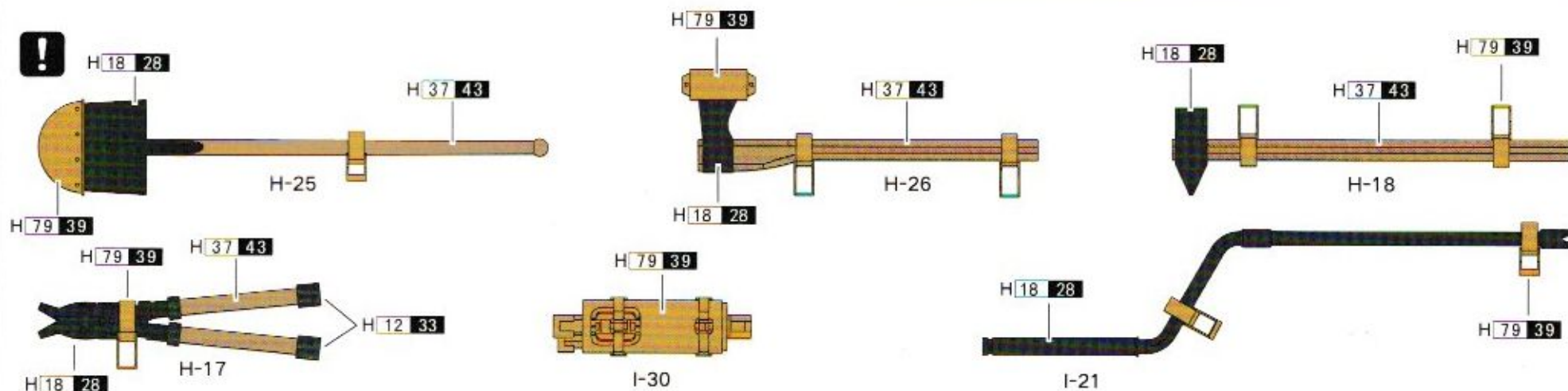
1. 从水贴纸上剪下图案;
2. 将图案放入温水中浸泡10秒;
3. 拿着图案纸板将图案移到模型上;
4. 将图案移到适当的位置;
5. 用软布轻压图案直至水干,消除掉气泡。

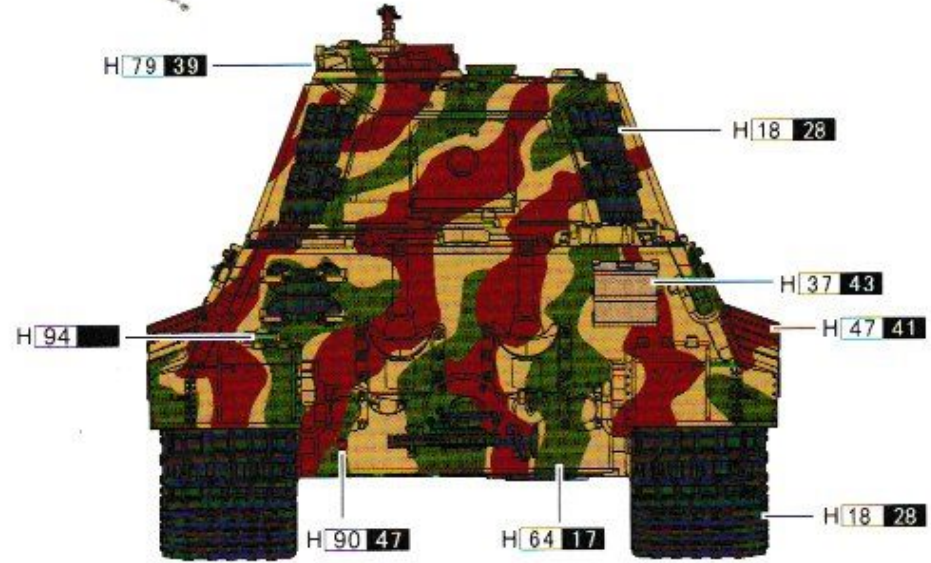
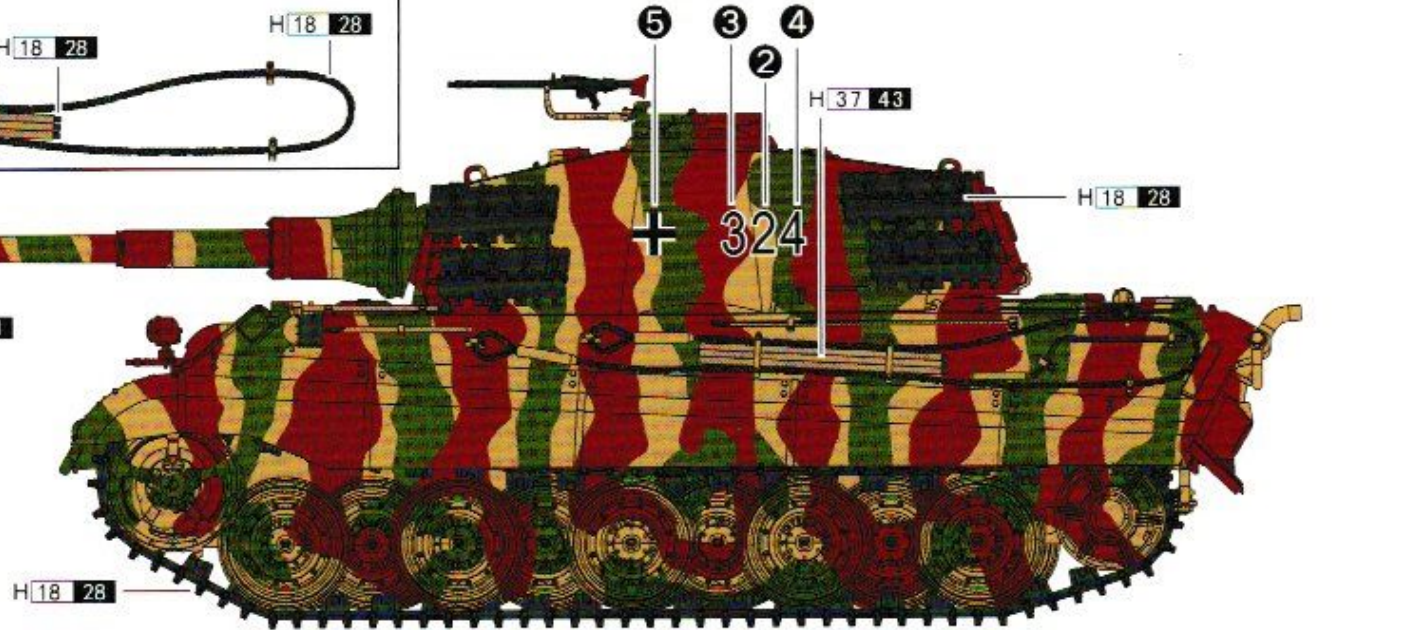
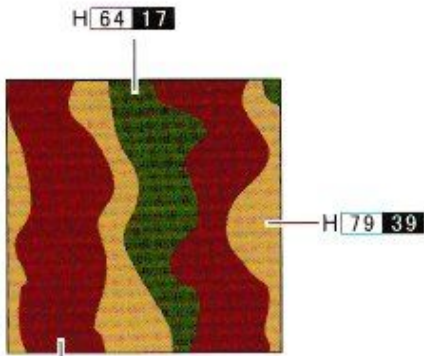
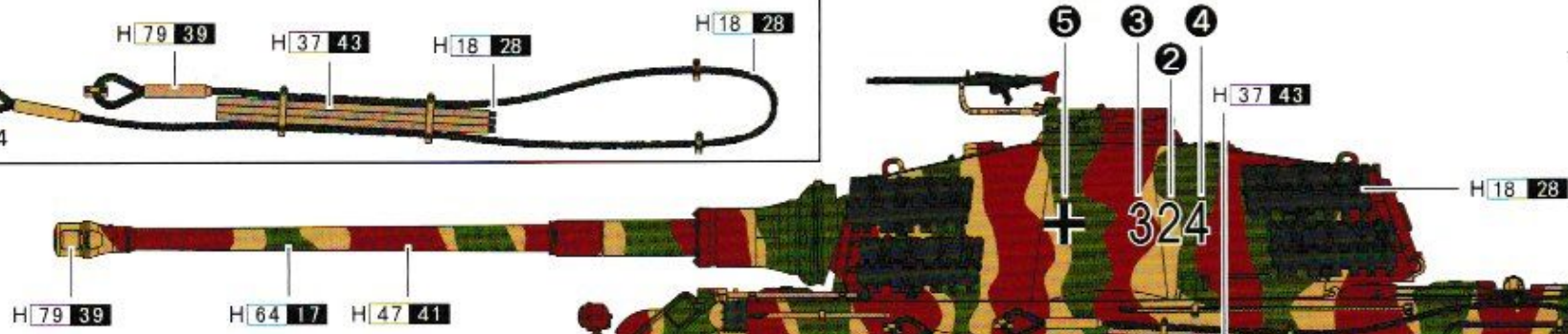
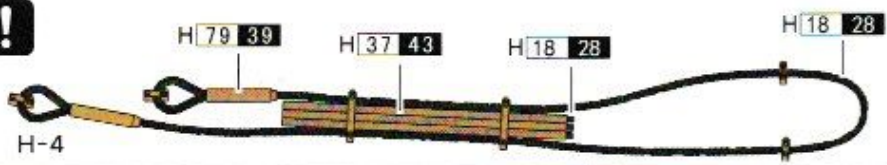
塗装とラベリングの指示

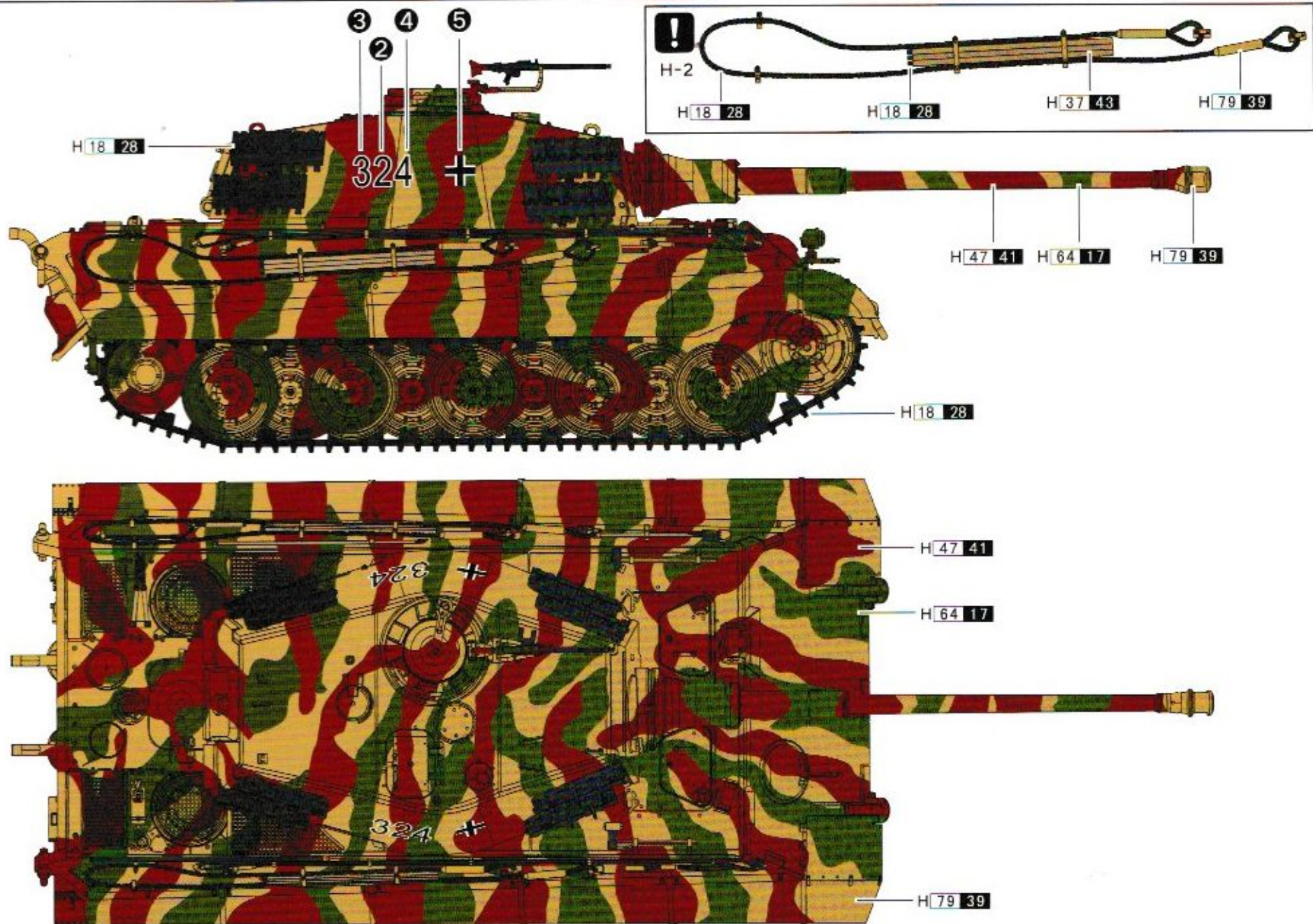
デカールの使用方法:

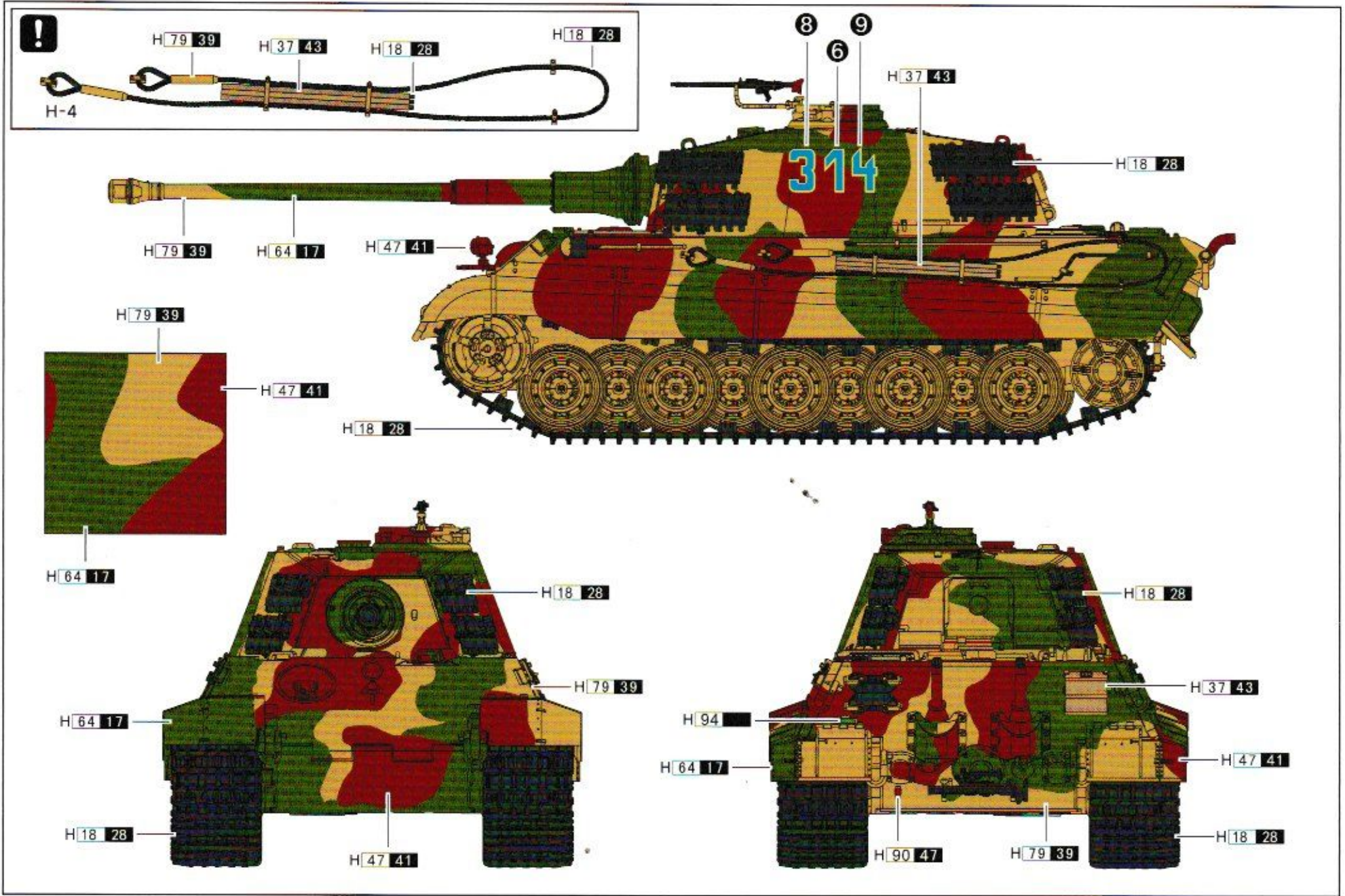
1. デカールから図案を切ります。
2. 図案を温かい水の中で10秒浸します。
3. 図案のボール紙を使って、図案を模型に移動します。
4. 図案を適当な位置に移動してください。
5. 柔らかい布で水が乾燥するまで図案を押さえて、気泡を消します。

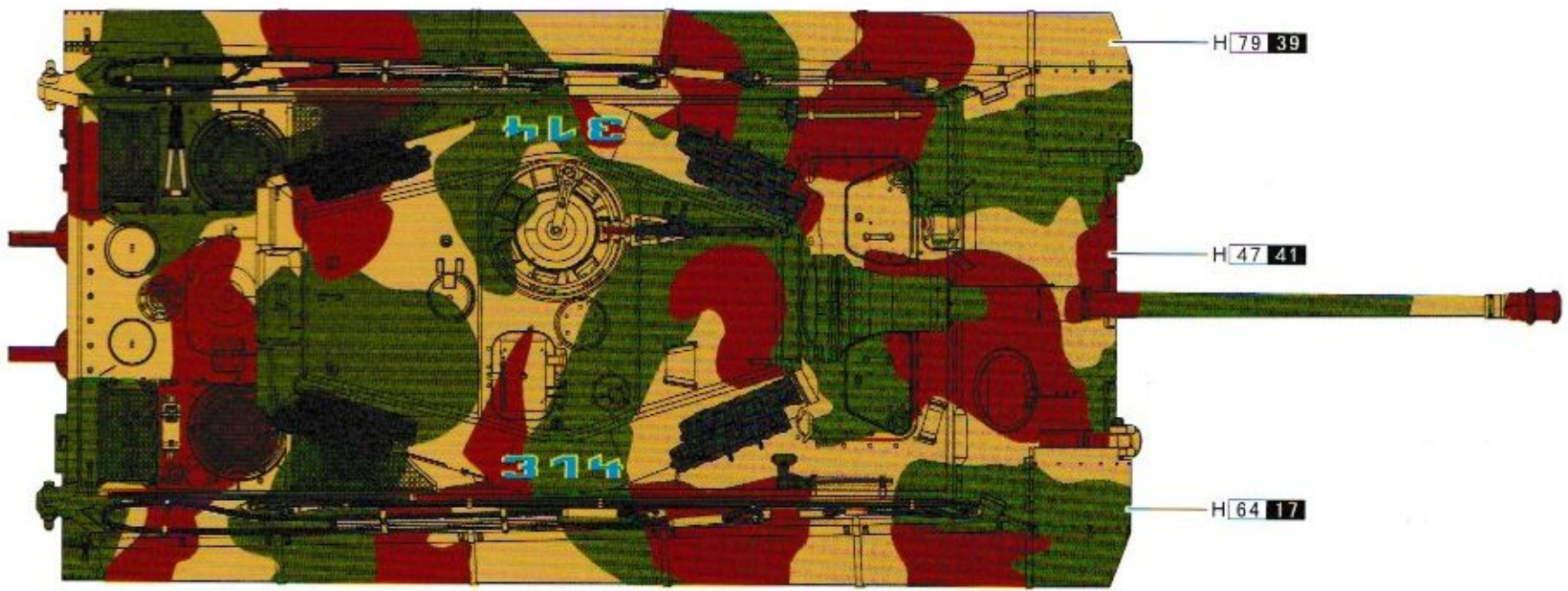
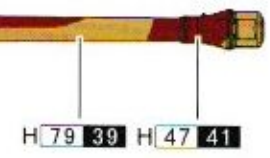
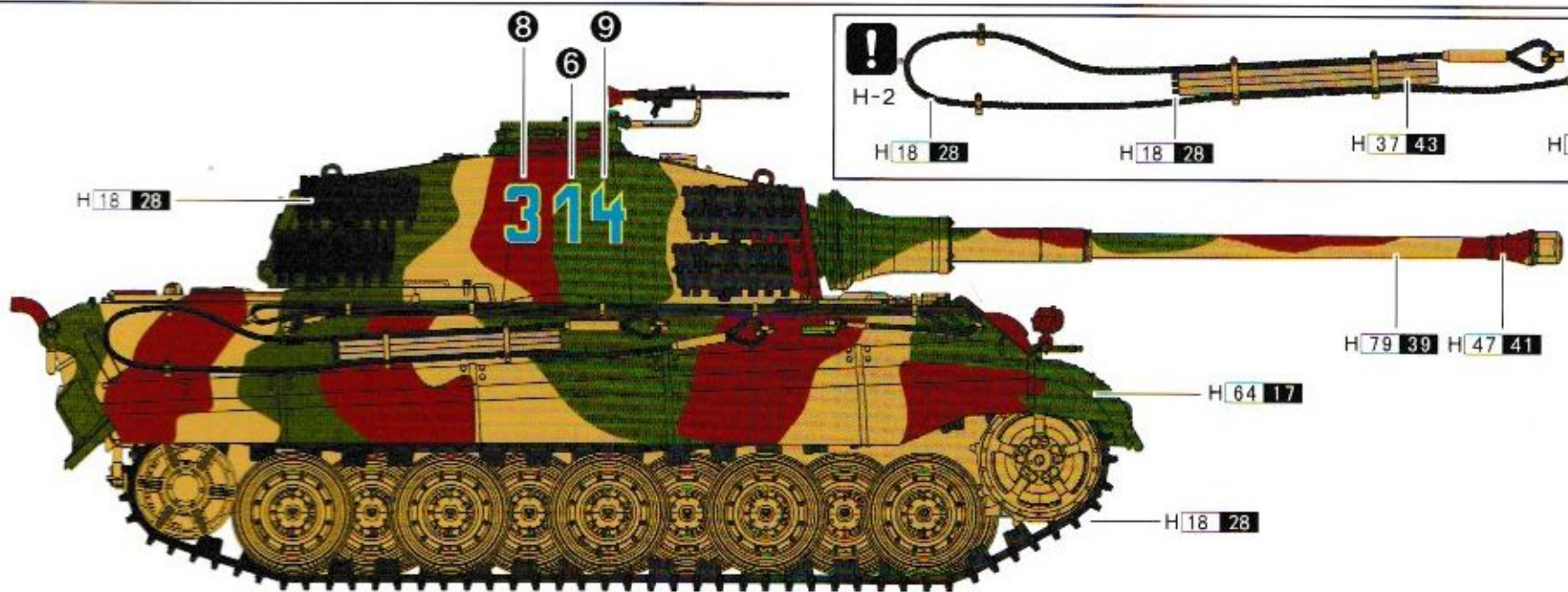
	Color	颜色	色	Mr.Hobby	Tamiya
	Dark Green	暗緑色	ダークグリーン	H 64 17	XF-49:1+XF62:1
	Sand Yellow	沙黄色	サンディイエロー	H 79 39	XF-60
	Wood Brown	木棕色	ウッドブラウン	H 37 43	XF-2:2+XF-64:3
	Red Brown	紅棕色	レッドブラウン	H 47 41	XF-64
	Steel	黒鐵色	スチール	H 18 28	X-10
	Flat Black	消光黒	フラットブラック	H 12 33	XF-1
	Clear Red	透明紅	クリアーレッド	H 90 47	X-27
	Clear Green	透明綠	クリアーグリーン	H 94	X-25













1/72
FH 3003

Pz.Kpfw II Ausf L Luchs
W/Zusatzpanzerung
山猫坦克附加裝甲型



1/72
FH 3300

M1A2 SEP Main Battle Tank
M1A2 SEP 主戰坦克



1/72
FH 3006

Pz.Kpfw I Ausf F (VK18.01) Late
德國1號坦克F型 (VK18.01) 后期型



1/72
FH 3005

Pz.Kpfw II Ausf J (VK16.01)
德國2號坦克J型 (VK16.01)