

«Адмирал» кабриолет
Германский легковой
автомобиль II MB



1:35

Admiral Cabriolet
WWII German Staff Car

Легковой автомобиль повышенного комфорта с мощным двигателем «Адмирал» был верхушкой довоенного модельного ряда фирмы «Опель». С февраля 1938 по октябрь 1939 г. всего было выпущено 6404 машины. С началом войны большая часть автомобилей «Адмирал» была реквизирована и применялась в качестве личного транспорта высших офицеров Вермахта и Люфтваффе. Эти машины использовались как на Западном, так и на Восточном фронтах до конца Второй мировой войны.

Автомобили «Адмирал» выпускались с кузовами разных типов – в частности, более 2000 машин получили открытые кузова «кабриолет».

The passenger car of increased comfort with powerful engine Admiral was the top of Opel pre-war model range. Since February 1938 till October 1939 only 6404 cars were produced. In the beginning of the war most of the cars was requisitioned and used as personal transport for senior officers of Wehrmacht and Luftwaffe. These cars were used both in the West and East fronts up to the end of WWII.

Admiral's Cars were produced in different types, and in particular more than 2000 cars had open-top cabriolet bodies.

Технические характеристики автомобиля
«Адмирал» кабриолет

Число мест	5
Сухая масса, кг	1635
Длина, мм	5265
Ширина, мм	1800
Высота, мм	1610
База, мм	3155
Колея, передняя и задняя, мм	1460
Двигатель	«Опель», 6-цил., 3,6 л, 75 л.с.
Максимальная скорость, км/ч	132
Запас хода по шоссе, км	400

Technical Specifications
of Admiral Cabriolet

Seats	5
Empty weight, kg	1635
Length, mm	5265
Width, mm	1800
Height, mm	1610
Wheel base, mm	3155
Track, front & rear, mm	1460
Engine	Opel, 6 cyl., 3,6 l, 75 hp
Max. Speed, km/h	132
Range, km	400

	Model Master			Model Master			
A	1749	Flat Black	Черный, матовый	G	1780	Steel	Сталь
B	1747	Gloss Black	Черный, блестящий	H	1790	Chrome Silver	Серебристый
C	1741	Dark Ghost Gray	Серый, матовый	J	1785	Rust	Ржавчина
D	1728	Light Ghost Gray	Светло-серый, мат.	K	1593	Semigloss Red	Красный, полуматовый
E	2095	Panzer Dunkelgeb	Темно-желтый, мат.	L	2709	Light Ivory	Слоновая кость
F	1736	Leather	Кожа				

ВНИМАНИЕ!

Работать с клеем и красками в проветриваемом помещении и не допускать открытого огня. Для сборки модели рекомендуется применять полистирольный клей ПС или его зарубежные аналоги. Отделяя детали от литников, используйте модельный нож для зачистки.

Метод нанесения аппликаций

Чистым ножом или ножницами аккуратно вырежьте необходимую аппликацию.

Вырезанную аппликацию погрузите в теплую воду на 20 секунд.

Приложив аппликацию к необходимому месту, аккуратно удалите подложку.

Марлевым тампоном удалите пузырьки воздуха и слегка прижмите аппликацию.

После высыхания аппликаций влажным тампоном удалите остатки клея вокруг них.

CAUTION!

When you use glue or paint, do not use near open flame, and use in well ventilated room.

Glue and paint are not included.

When you take parts off from the runner frame, use a modeling scissors and trim excess plastic with a cutter or a file.

Correct Method for Applying Decals

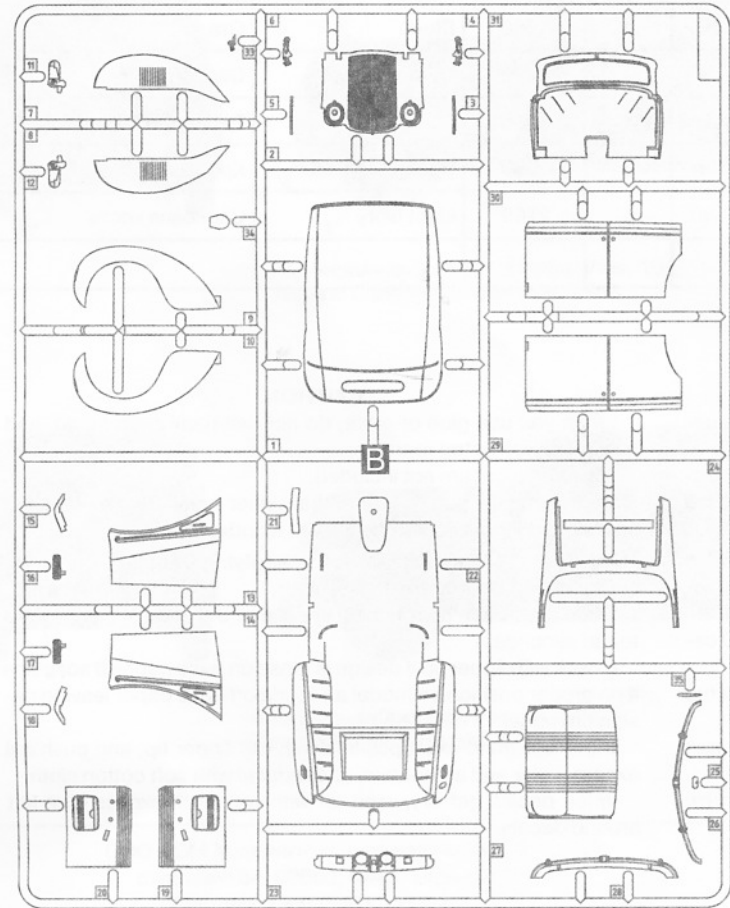
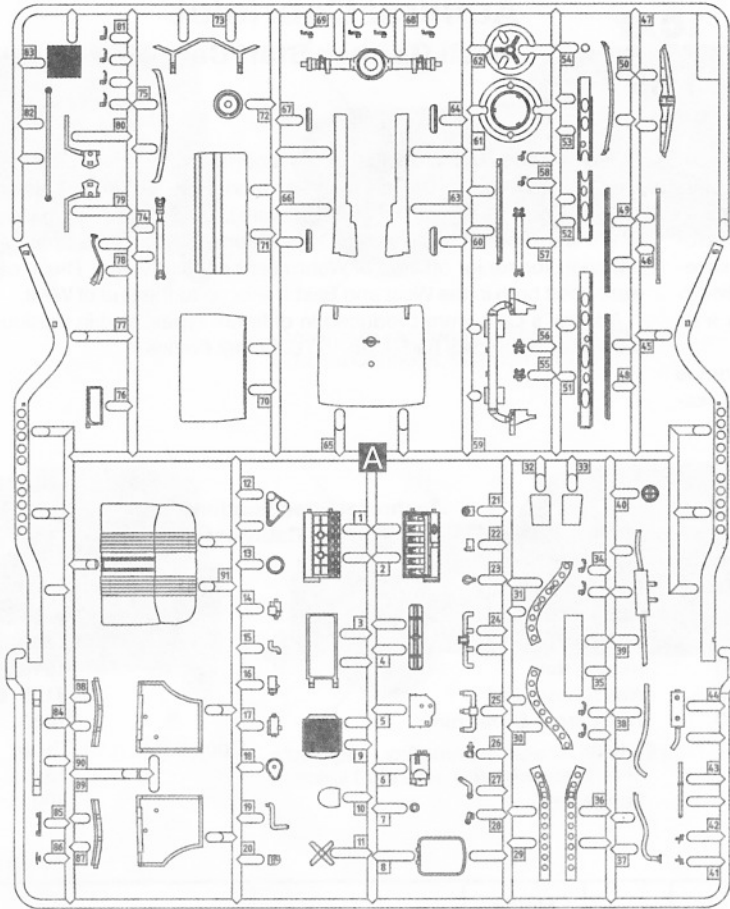
Clean model surface with wet cloth.

Cut each design out of decal sheet and dip them in warm water for 20 seconds.

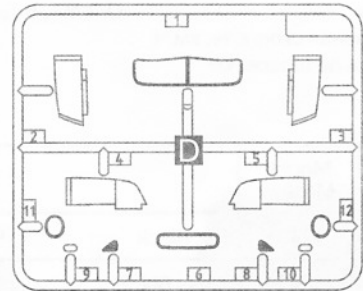
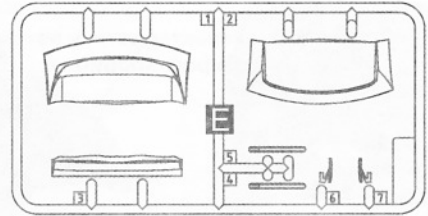
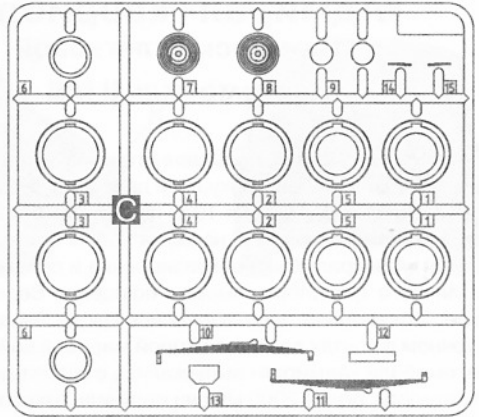
Check with finger tip if design is loose on base paper. If so, place it on proper position on model and slide off base paper leaving design on model.

Move design to exact position with wet finger tip, and push out excess water and air bubbles under decal with soft cotton cloth.


When decals get dry, wipe off with wet cloth excess glue left around decals.




x2



 НЕ КЛЕИТЬ
DO NOT CEMENT

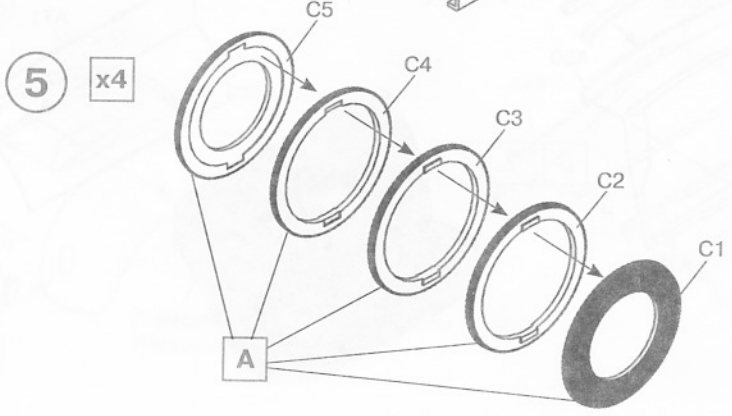
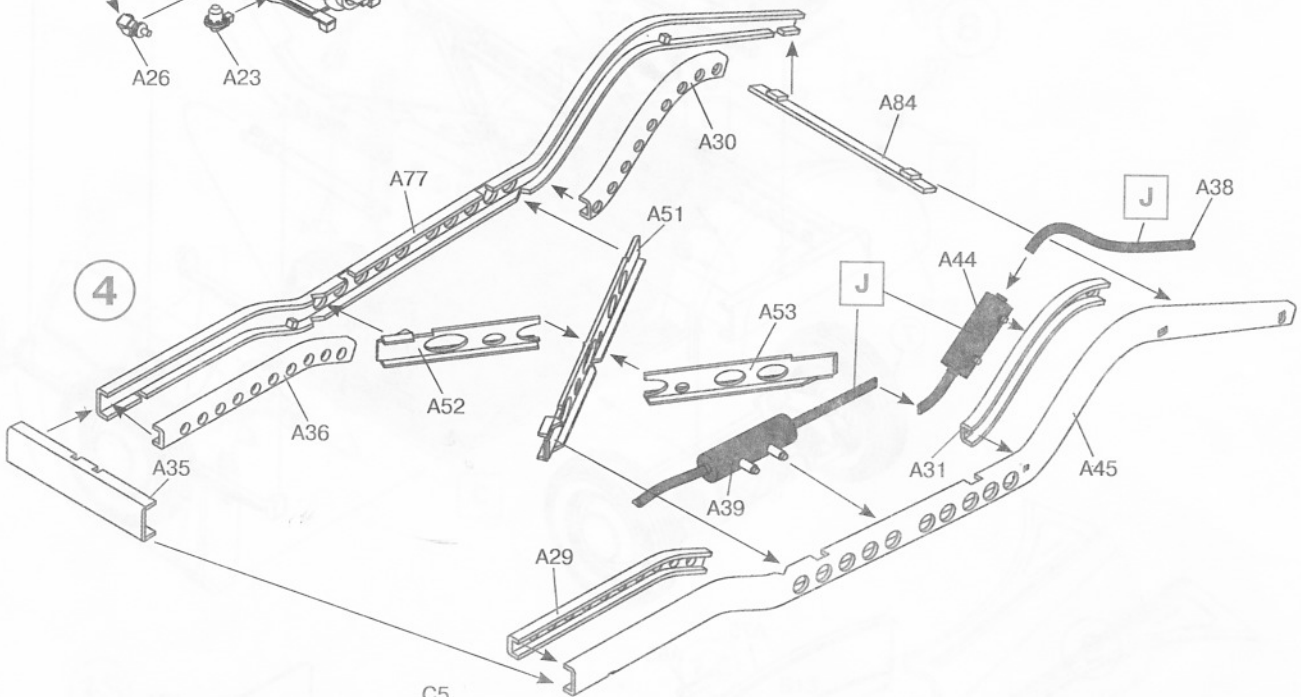
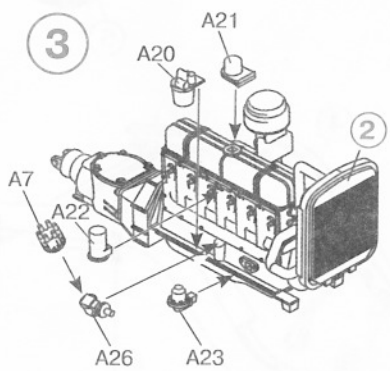
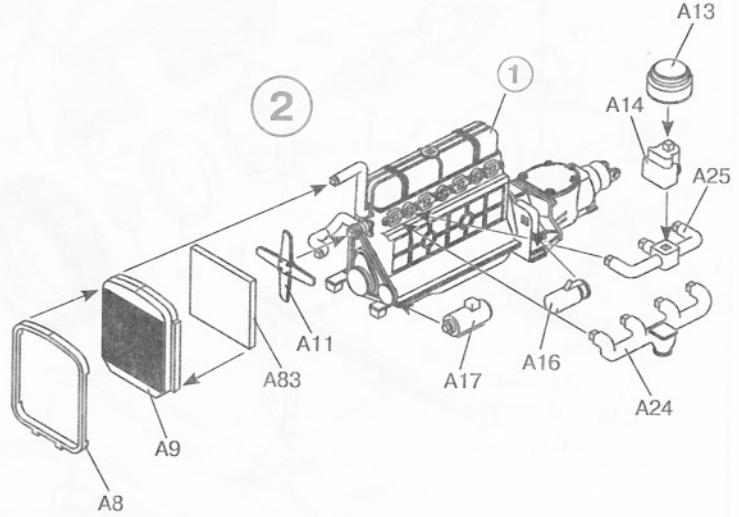
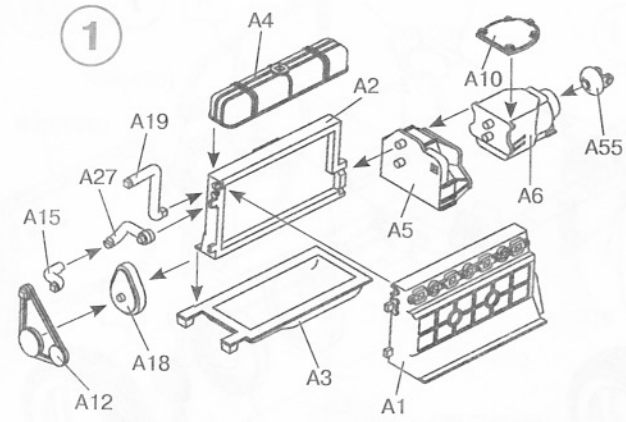
 ПРОИЗВОЛЬНЫЙ ВЫБОР
OPTIONAL

 СДЕЛАТЬ 2 ДЕТАЛИ
MAKE 2 PCS

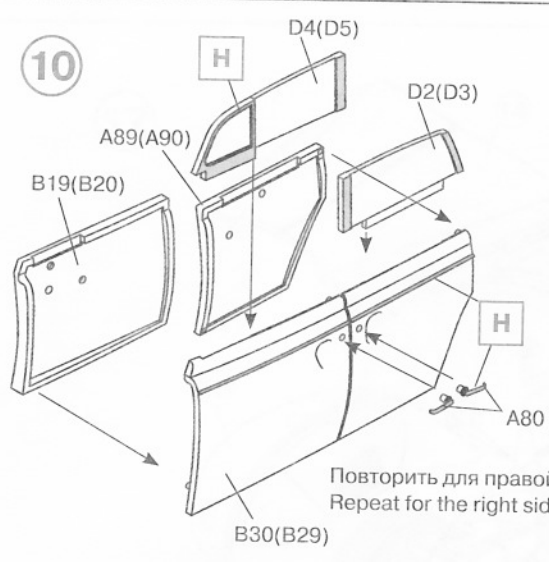
 УДАЛИТЬ
REMOVE

B Все детали шасси,
кроме обозначенных отдельно

All chassis details except
marked separately

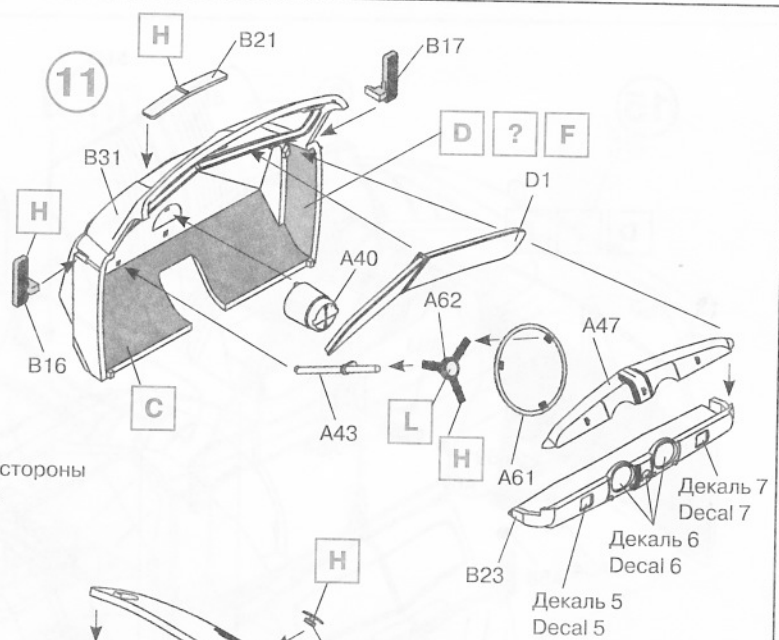


10

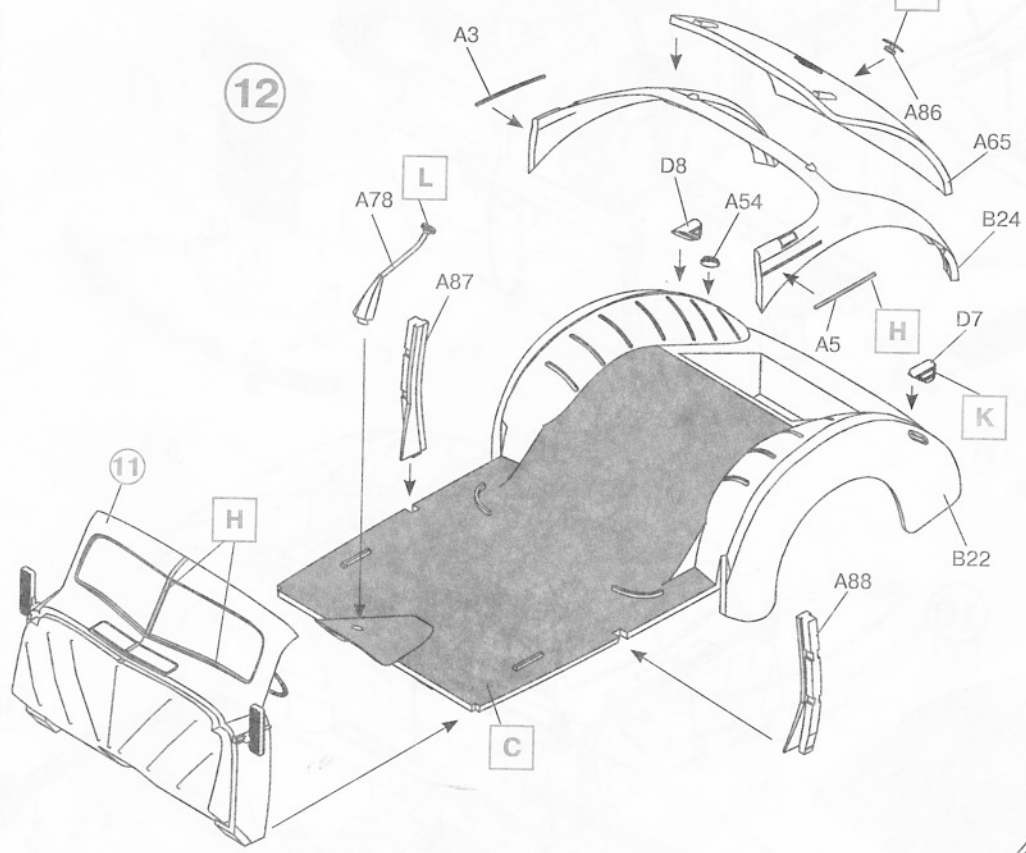


Повторить для правой стороны
Repeat for the right side

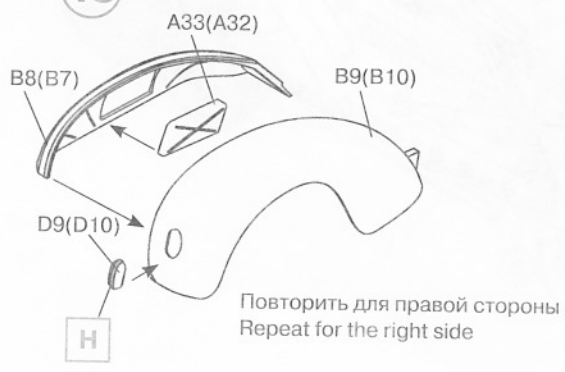
11



12

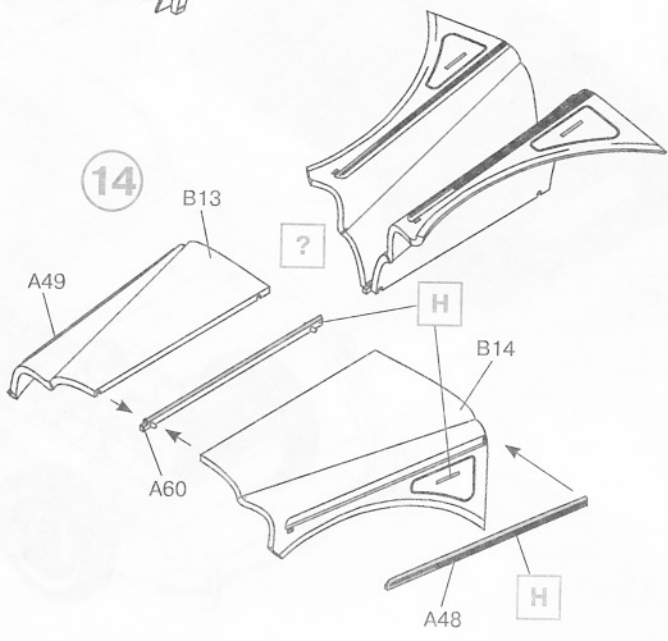


13

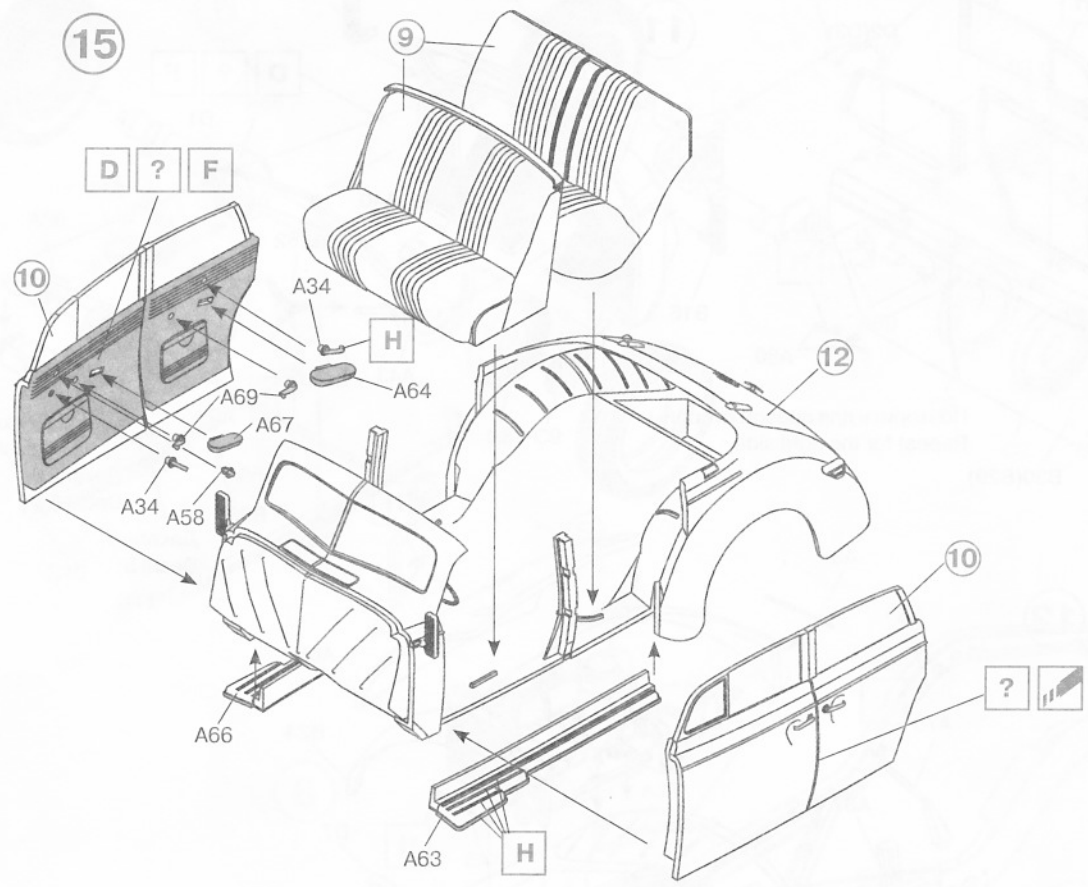


Повторить для правой стороны
Repeat for the right side

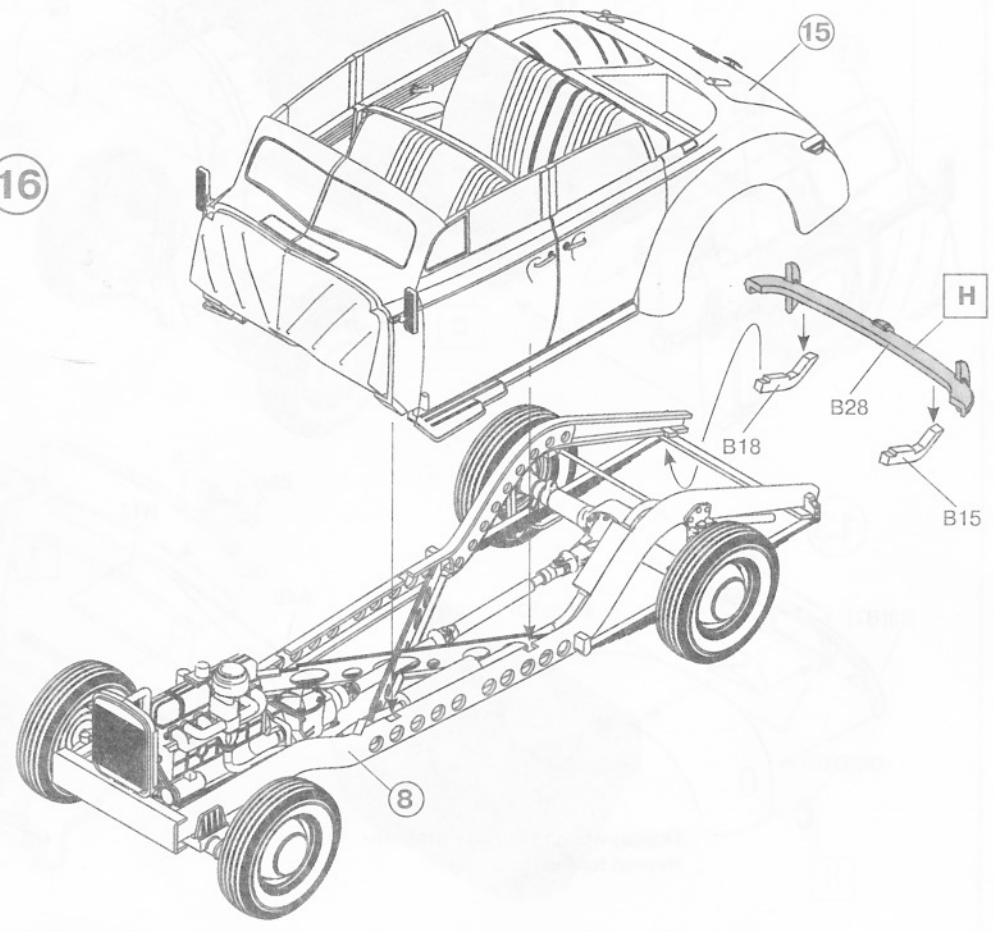
14

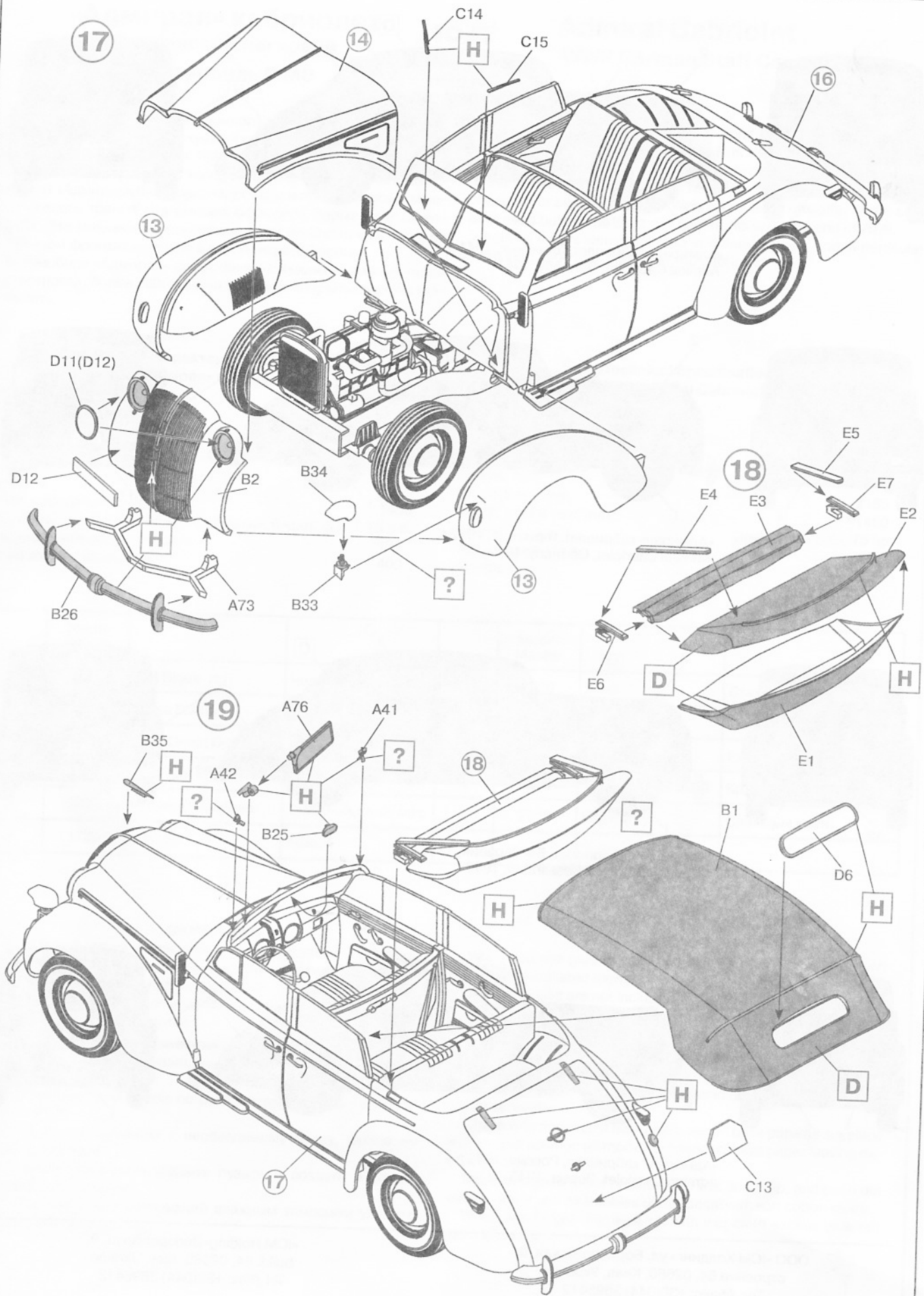


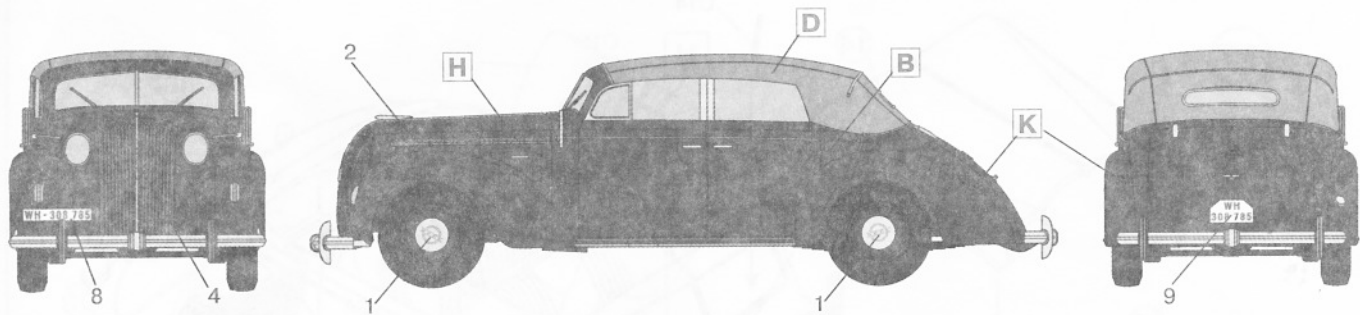
15



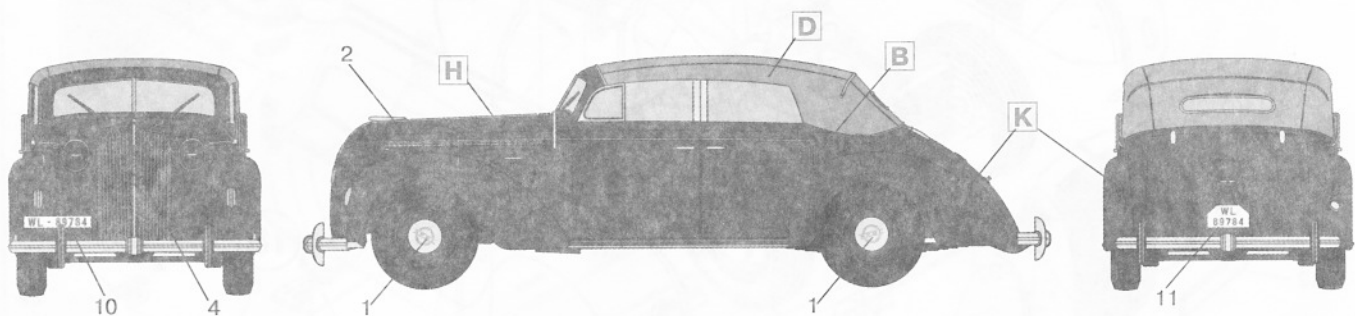
16



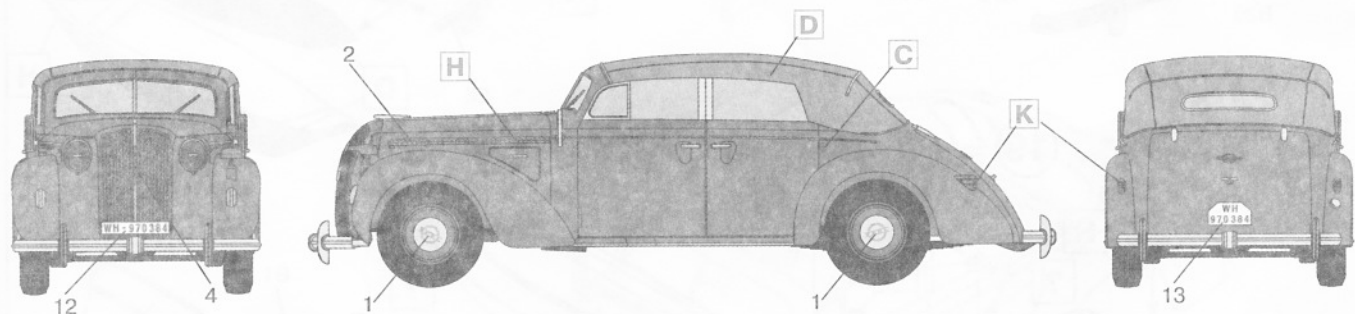




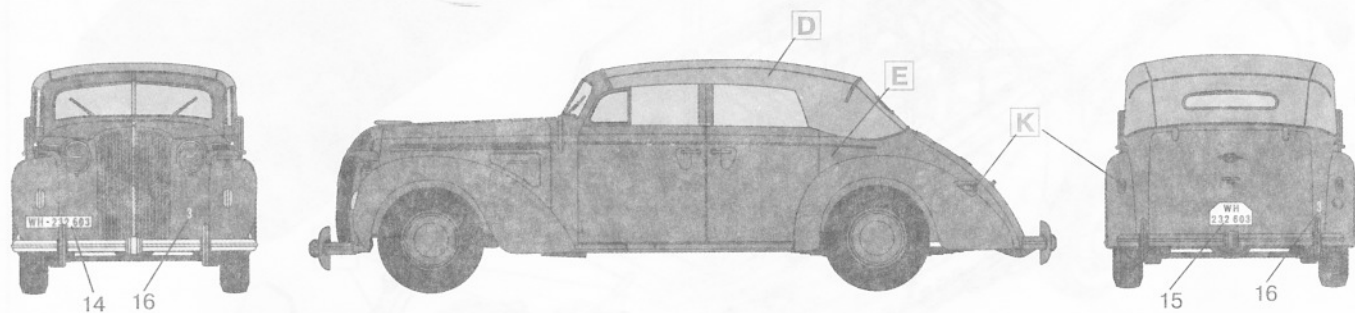
«Адмирал» кабриолет, Германия, 1941 г.
Admiral Cabriolet, Germany, 1941



«Адмирал» кабриолет, Германия, 1942 г.
Admiral Cabriolet, Germany, 1942



«Адмирал» кабриолет, Бессарабия, 1943 г.
Admiral Cabriolet, Bessarabia, 1943



«Адмирал» кабриолет, Россия, 1943 г.
Admiral Cabriolet, Russia, 1943

ООО «ІСМ Холдинг» ул. Бориспольская, 9,
строение 64, 02660, Киев, Украина
Тел./факс: +38(044) 3695412

«ICM Holding» Borispolskaya, 9,
build. 64, 02660, Kiev, Ukraine
Tel./Fax: +38(044) 3695412

E-mail: icm@icm.com.ua, www.icm.com.ua