

## EDUARD SUPERSONIC FIGHTER 1:48 SCALE PLASTIC KIT



### intro

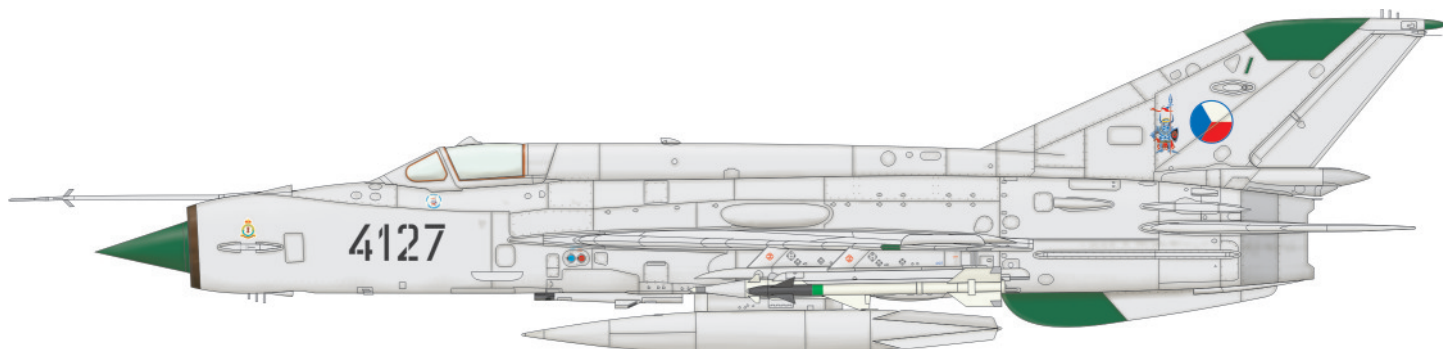
The MiG-21 was one of a long list of Mikoyan-Gurevich products to be integrated into the armed forces of the Soviet Union, the Warsaw Pact, and allied client states. Its predecessors included such notable types as the MiG-15, MiG-17 and the supersonic MiG-19. The roots of this project reach back to the first half of the fifties. In 1954, the Ye-1 project came to an end, and was quickly picked up by the Ye-2. Both had a swept wing. The first machine to feature the delta wing was the Ye-4, which first took to the air on June 16th, 1955. It was also demonstrated a year later at the Moscow airfield Tushino. The first of the new line to enter production was the MiG-21F, which together with the MiG-21P and F-13 represented the first generation of the MiG-21, and was in production through the end of the fifties and the beginning of the sixties. Subsequent versions included the PF, FL, PFM, R, etc, the production of which peaked at the end of the sixties. The third generation started production in 1968, which included such versions as M, SM, MF, SMT, BIS among others. Simultaneously, two-seat training versions were also produced designated MiG-21U, UM and US. Production of the MiG-21 ended in 1985, and was put into service with some fifty nations. Over the course of the cold war, the opponents of the MiG-21 included the likes of the Northrop F-5 Freedom Fighter and the Dassault Mirage III. NATO assigned it the reporting name 'Fishbed'. It became the most produced supersonic fighter in terms of quantity. The new machines came off Soviet production lines in Moscow, Gorky and Tbilisi. The MiG-21F-13 was also built under license in Czechoslovakia and the MiG-21FL, M and BIS in India by Hindustan Aeronautics Ltd. The Soviet Union produced 10,645 examples of all versions, 194 were built in Czechoslovakia and 657 in India. Outside of the Soviet Union, the type flew with a long list of nations on all continents with the exception of Australia. The MiG-21 participated in combat in Vietnam, the Indo-Pakistan wars, the Cuban participation in Angola and in the Arab world's attempt to eliminate Israel. Thanks to the high volume of use, the highest number of aces produced on the type was in Vietnam. The top of the ladder is occupied by Nguyen Van Coc with nine kills. The type serving as a fighter-bomber served with the Soviet Union and other nations of the Warsaw Pact into the eighties, when it began to be displaced by the MiG-29 Fulcrum.

This kit allows you to build foremost a model of the MiG-21MF. This is an export version of the SM where the 'M' signifies 'modernizovany' and the 'F' 'forsirovanny' – or 'modernized with afterburning'. In factory documentation, the type is identified as Izdelye 96F. It was powered by the Tumansky R-13-300 with afterburning and carried the Sapfir-21/RP-22 radar. The armament was composed of the GS-23-2L 23mm cannon with 200 rounds. The underwing pylons could carry a combination of FAB bombs up to 500kg in size, UB-16-57 rocket pods, and R-3S, Ch-66, S-24 missiles, as well as R-60 air-to-air missile, including the R-60M. NATO assigned the MiG-21MF the codename 'Fishbed J'.

### úvodem

MiG-21 byl další konstrukcí kanceláře Mikojan-Gurjevič, která se zařadila do výzbroje Sovětského svazu, zemí Varšavské smlouvy a dalších ozbrojených sil. Jeho předchůdci byly tak významné typy jako MiG-15, MiG-17 či nadzvukový MiG-19. Kořeny vývoje letounu sahají do první poloviny 50. let minulého století. V roce 1954 byl dokončen projekt Je-1, velmi rychle nahrazený druhým prototypem Je-2. Oba měly šípové křídlo. Prvním strojem s delta křídlem byl prototyp Je-4, který se do vzduchu dostal poprvé 16. června 1955. Představil se také na letecké přehlídce, která se konala o rok později na moskevském letišti Tušino. Jako první se do sériové výroby dostala verze MiG-21F, která společně s MiG-21P a MiG-21F-13 reprezentovala první generaci tohoto typu, vyráběnou na přelomu 50. a 60. let minulého století. Následovaly další, pokročilejší verze – PF, FL, PFM, R atd., jejichž produkce vyvrcholila v druhé polovině 60. let. Od roku 1968 probíhala výroba třetí generace, která zahrnovala například verze M, SM, MF, SMT, BIS a další. Souběžně se stavěly také dvoumístné cvičné jednadvacítky MiG-21U, UM a US. Výroba MiGů-21 skončila v roce 1985 a do výzbroje je zařadilo okolo 50 zemí světa. MiG-21 měl během studené války své protějšky v typech Northrop F-5 Freedom Fighter či Dassault Mirage III. Vojska NATO dalo typu kódové označení Fishbed. Stal se v největších počtech vyráběným nadzvukovým letounem. Nové stroje v Sovětském svazu sjížděly z továrních linek v Moskvě, Gorkém a Tbilisi. V licenci se stavěla verze MiG-21F-13 v Československu a MiG-21FL, M a BIS v Indii u Hindustan Aeronautics Ltd. V Sovětském svazu vzniklo 10 645 exemplářů všech verzí, v Československu 194 kusů a v Indii 657 strojů. Kromě ozbrojených sil Sovětského svazu létal s řadě zemí, s výjimkou Austrálie na všech kontinentech. Zúčastnil se řady válečných konfliktů, včetně války ve Vietnamu, indicko-pákistánských potyček, kubánského tažení v Angole či arabské snahy o zničení Izraele. Díky největšímu zapojení do bojových akcí se největší počet stíhacích es zrodil ve Vietnamu. Na čele žebříčku stojí Nguyen Van Coc s devíti sestřely. V roli přepadového stíhacího letounu sloužily MiGy-21 v Sovětském svazu a dalších zemích Varšavské smlouvy až do 80. let, kdy jej jako plnohodnotná náhrada začaly z prvoliniové služby vytlačovat nové MiGy-29 Fulcrum.

Z této stavebnice si můžete postavit zejména modely letounů MiG-21MF. Jde o exportní variantu verze SM, kde písmeno „M“ znamená „modernizovaný“ a písmeno „F“ pak „forsirovaný“ – tedy modernizovaný s přidávným spalováním. V tovární dokumentaci figuruje pod označením Izdělje 96F. Poháněl ji motor Tumanskij R-13-300 s přidávným spalováním a nesl radar Safir-21/RP-22. Výzbroj tvořil kanon GŠ-23-2L ráže 23 mm se zásobou 200 ran. Na závěsníky bylo možné podvěsit kombinaci pum FAB až do ráže 500 kg, raketnic UB-16-57U a raket R-3S, Ch-66, S-24, včetně rakety vzduch-vzduch R-60 a její infračerveně naváděné varianty R-60M. V kódu NATO nesly MiGy-21MF označení Fishbed J.



ATTENTION



UPOZORNĚNÍ



ACHTUNG



ATTENTION



注意



Carefully read instruction sheet before assembling. When you use glue or paint, do not use near open flame and use in well ventilated room. Keep out of reach of small children. Children must not be allowed to suck any part, or pull vinyl bag over the head.



Před započetím stavby si pečlivě prostudujte stavební návod. Při používání barev a lepidel pracujte v dobře vetrané místnosti. Lepidla ani barvy nepoužívejte v blízkosti otevřeného ohně. Model není určen malým dětem, mohlo by dojít k požití drobných dílů.



lire soigneusement la fiche d'instructions avant d'assembler. Ne pas utiliser de colle ou de peinture à proximité d'une flamme nue, et aérer la pièce de temps en temps. Garder hors de portée des enfants en bas âge. Ne pas laisser les enfants mettre en bouche ou sucer les pièces, ou passer un sachet vinyl sur la tête.



Von dem Zusammensetzen die Bauanleitung gut durchlesen. Kleber und Farbe nicht nahe von offenem Feuer verwenden und das Fenster von Zeit zu Zeit Belüftung öffnen. Bausatz von kleinen Kindern fernhalten. Verhüten Sie, daß Kinder irgendwelche Bauteile in den Mund nehmen oder Plastiktüten über den Kopf ziehen.



組み立てる前に必ず説明書をお読み下さい。接着剤や塗料をご使用の際は、窓を開けて十分な換気をおこない、火のそばでは使用しないで下さい。小さな子供の手の届かない所に必ず保管して下さい。部品や破片を噛んだり、なめたり、飲んだりすると大変危険です。又、部品を取り出した後のビニール袋は、小さな子供が頭から被ったりすると窒息する恐れがありますので、破り捨てて下さい。

INSTRUCTION SIGNS \* INSTR. SYMBOLY \* INSTRUKTION SINNBILDEN \* SYMBOLES \* 記号の説明



OPTIONAL  
VOLBA  
FACULTATIF  
NACH BELIEBEN  
選択する



BEND  
OHNOUT  
PLIER SIL VOUS PLAIT  
BITTE BIEGEN  
折る



OPEN HOLE  
VYVRTAT OTVOR  
FAIRE UN TROU  
OFFNEN  
穴を開ける



SYMETRICAL ASSEMBLY  
SYMETRICKÁ MONTÁŽ  
MONTAGE SYMÉTRIQUE  
SYMMETRISCHE AUFBAU  
左右均等に組み立てる



NOTCH  
ZÁŘEZ  
L INCISION  
DER EINSCHNITT  
切る



REMOVE  
ODŘÍZNOUT  
RETIRER  
ENTFERNEN  
移す



APPLY EDUARD MASK  
AND PAINT  
POUŽIT EDUARD MASK  
NABARVIT

PARTS

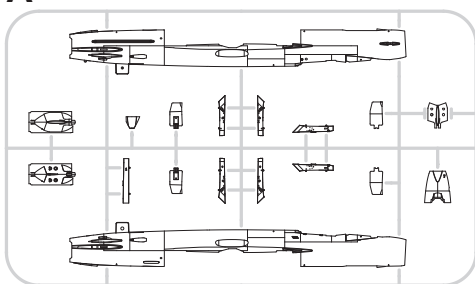
DÍLY

TEILE

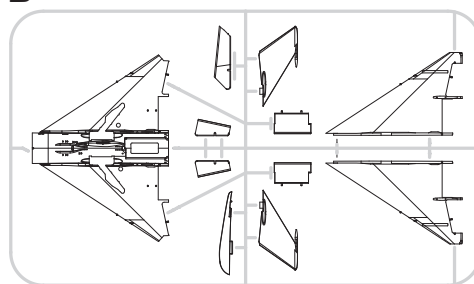
PIÈCES

部品

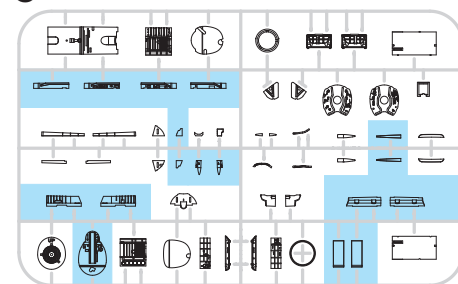
A>



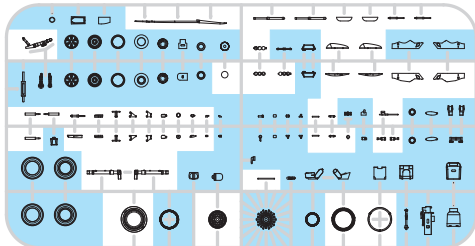
B>



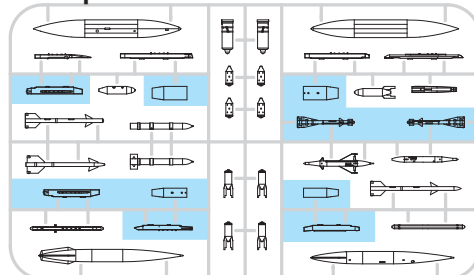
C>



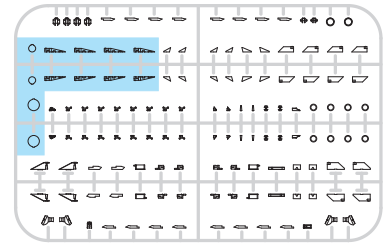
D>



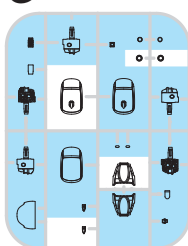
E> 2 pcs.



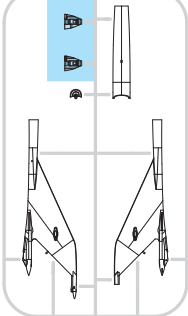
F>



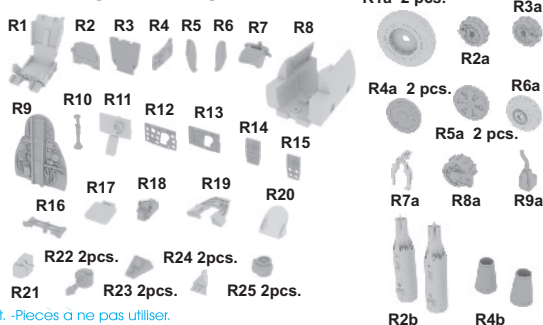
G>



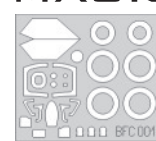
H>



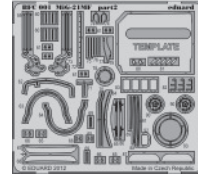
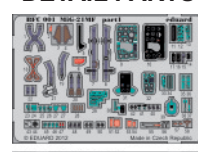
R - RESIN PARTS



eduard MASK



PE - PHOTO ETCHED  
DETAIL PARTS



-Parts not for use. -Teile werden nicht verwendet. -Pièces a ne pas utiliser. -tyto díly nepoužívejte při stavbě. - 使用しない部品

COLOURS



BARVY



FARBEN



PEINTURE



色

GSI Creos (GUNZE)		
AQUEOUS	Mr.COLOR	
H 1	C1	WHITE
H 3	C3	RED
H 4	C4	YELLOW
H 5	C5	BLUE
H 6	C6	GREEN
H 7	C7	BROWN
H 12	C33	FLAT BLACK
H 14	C59	ORANGE
H 26	C66	BRIGHT GREEN
H 45	C323	LIGHT BLUE

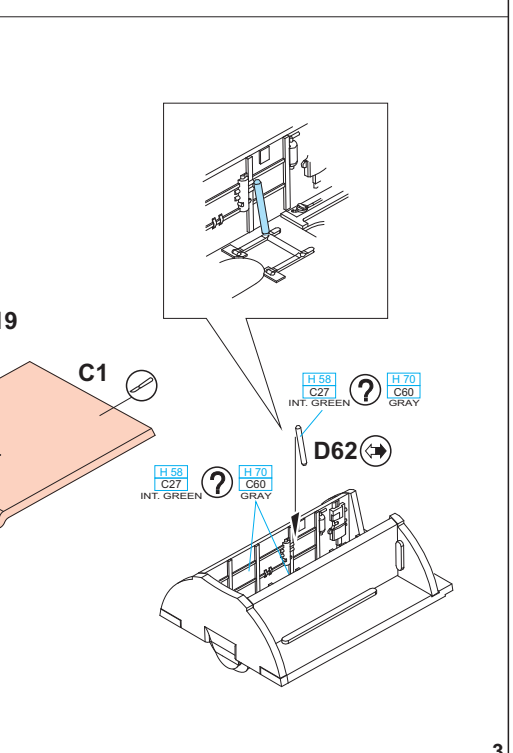
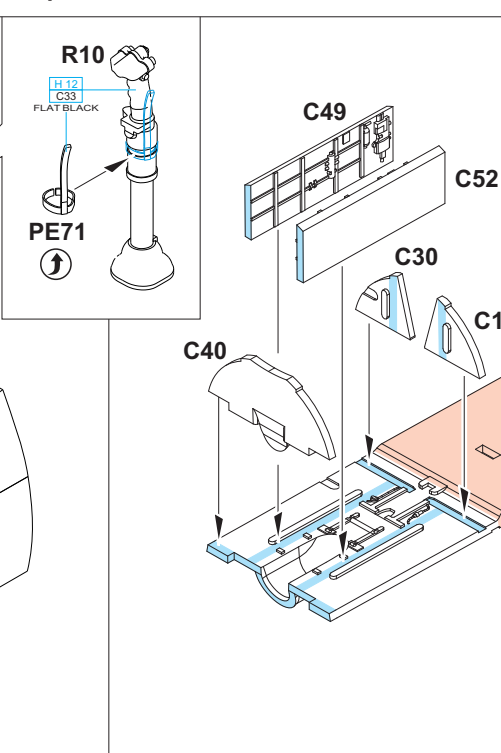
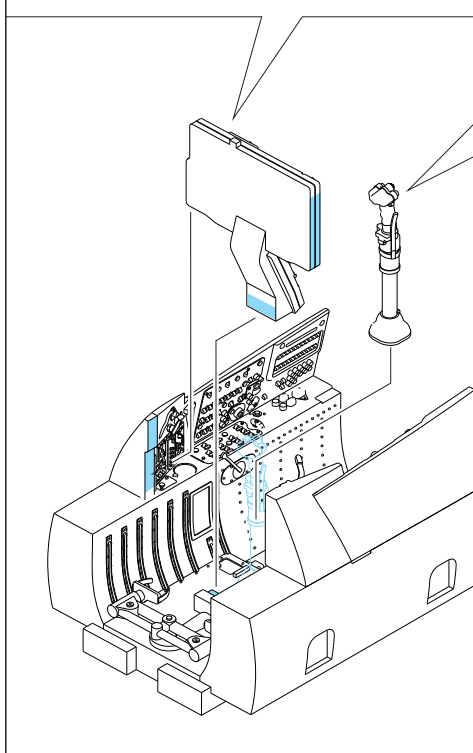
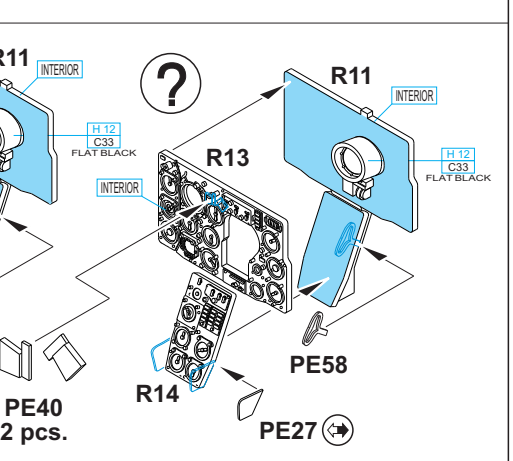
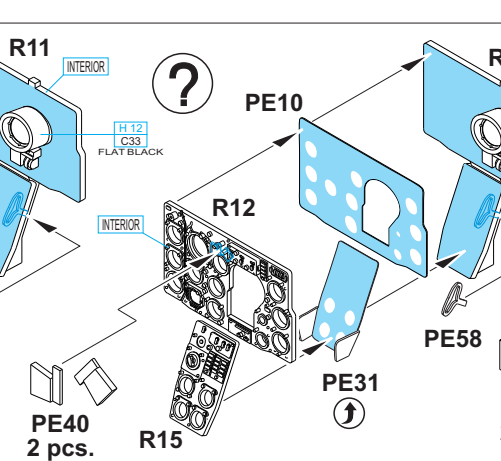
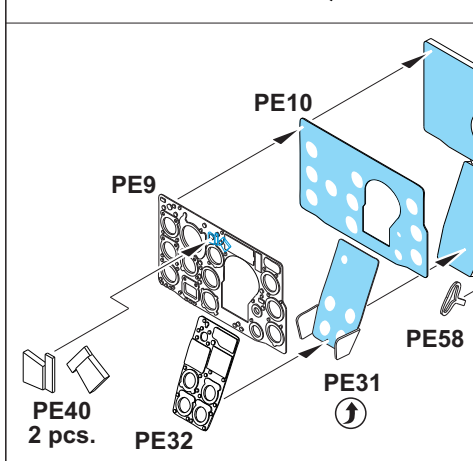
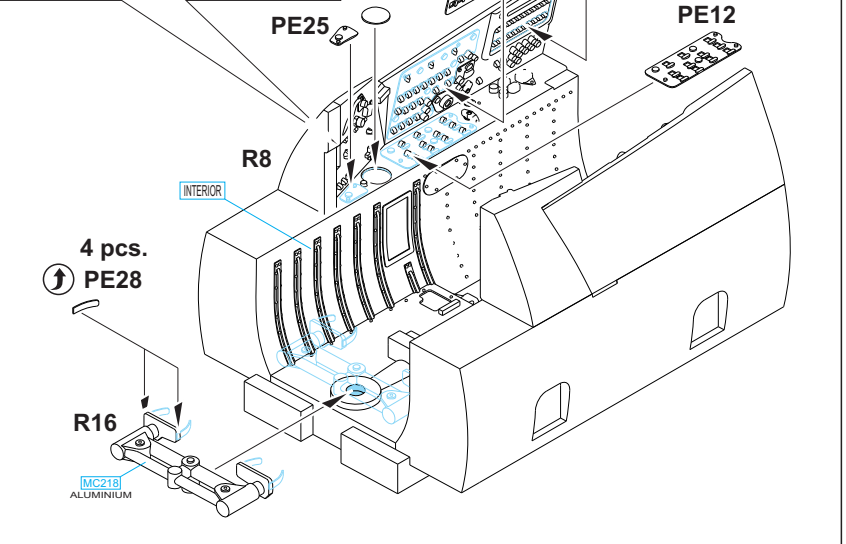
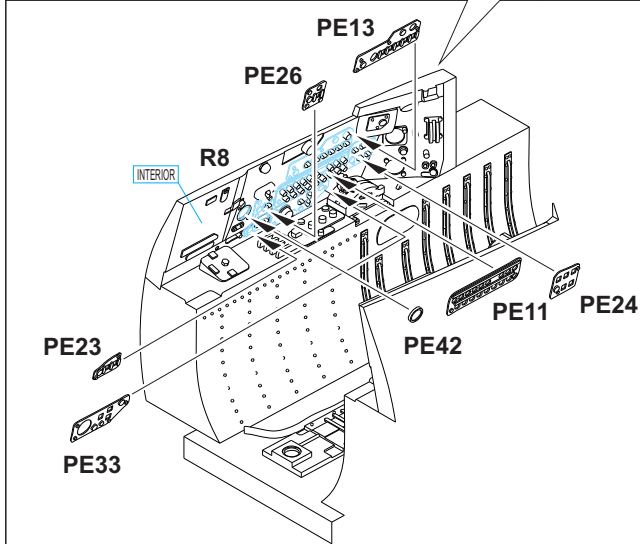
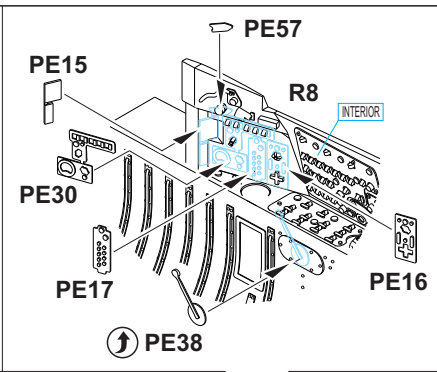
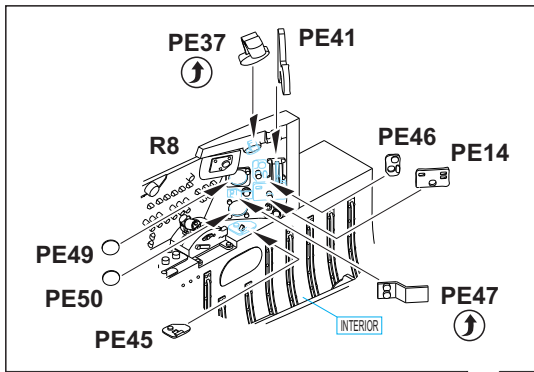
AQUEOUS	Mr.COLOR	
H 51	C11	LIGHT GRAY
H 53	C13	NEUTRAL GRAY
H 58	C27	INTERIOR GREEN
H 70	C60	GRAY
H 77	C137	TIRE BLACK
H 82	C32	DARK GRAY
H 90	C47	CLEAR RED
H 94	C138	CLEAR GREEN
H 319	C319	LIGHT GREEN
H 332	C332	LIGHT GRAY

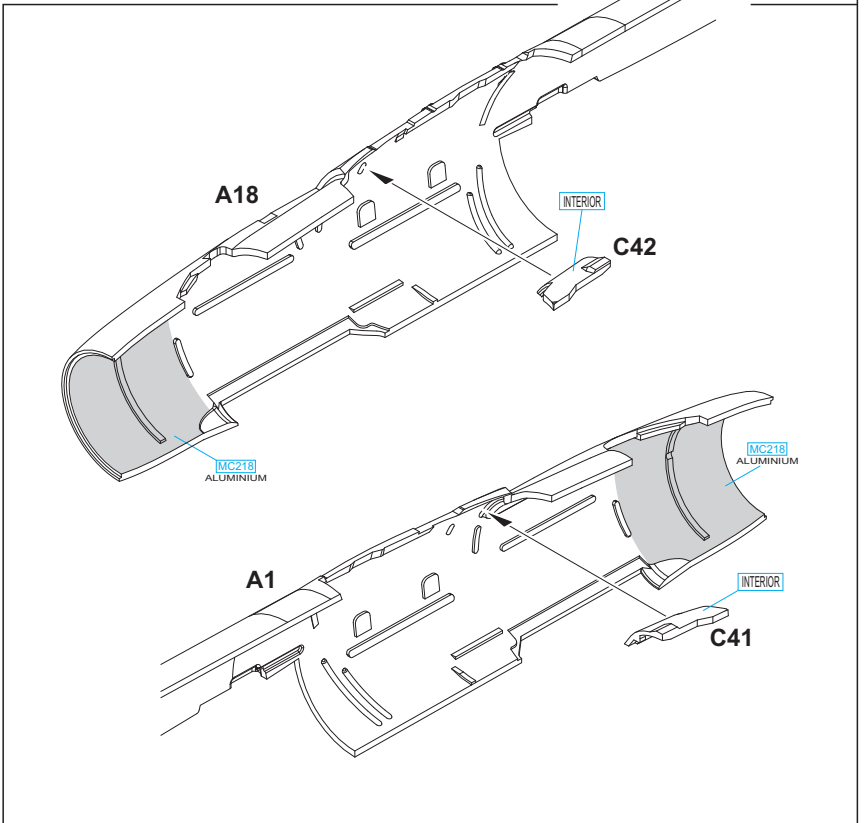
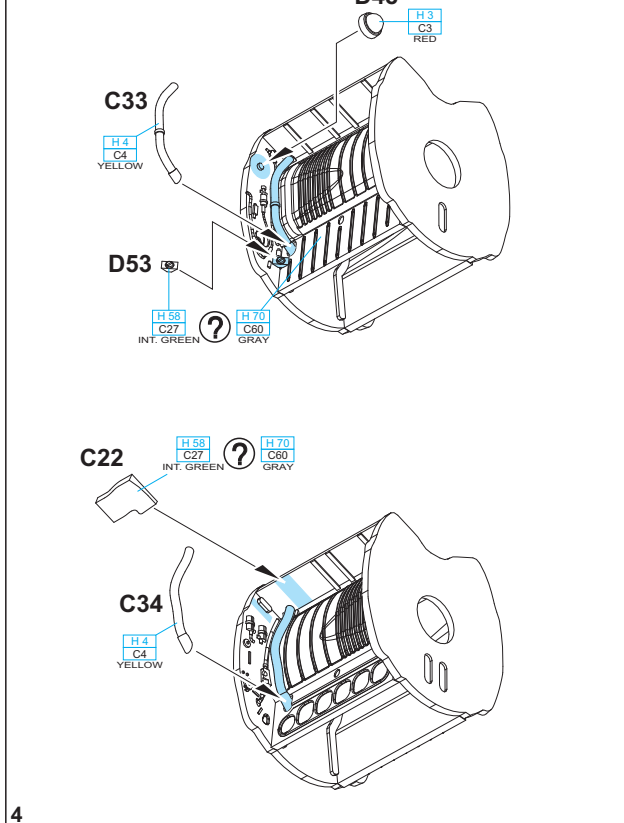
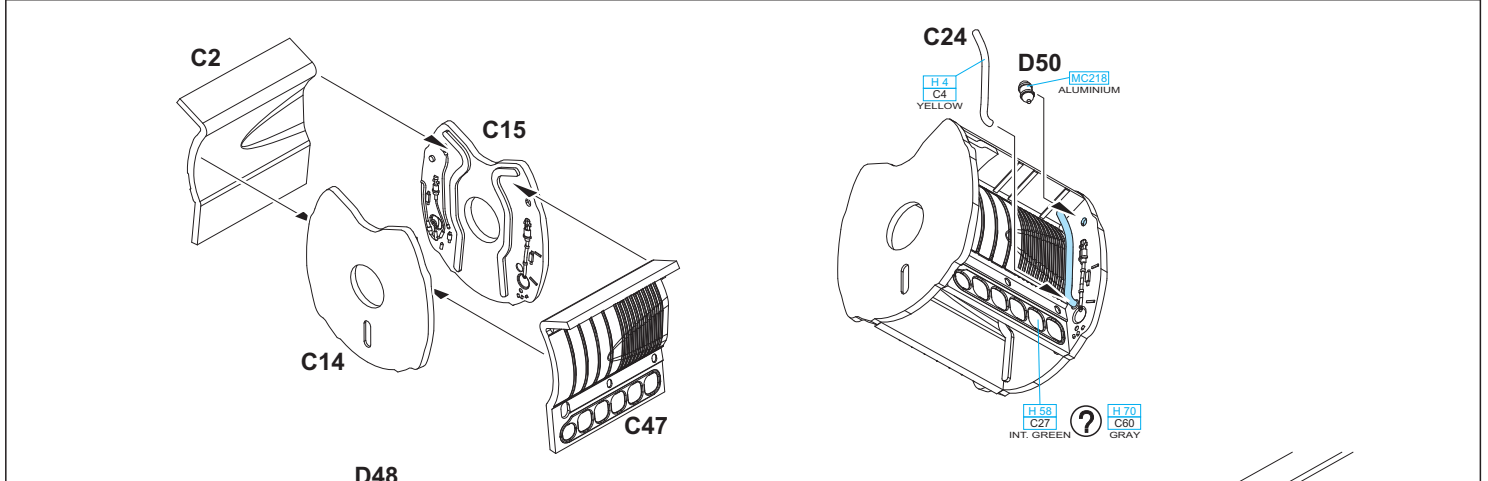
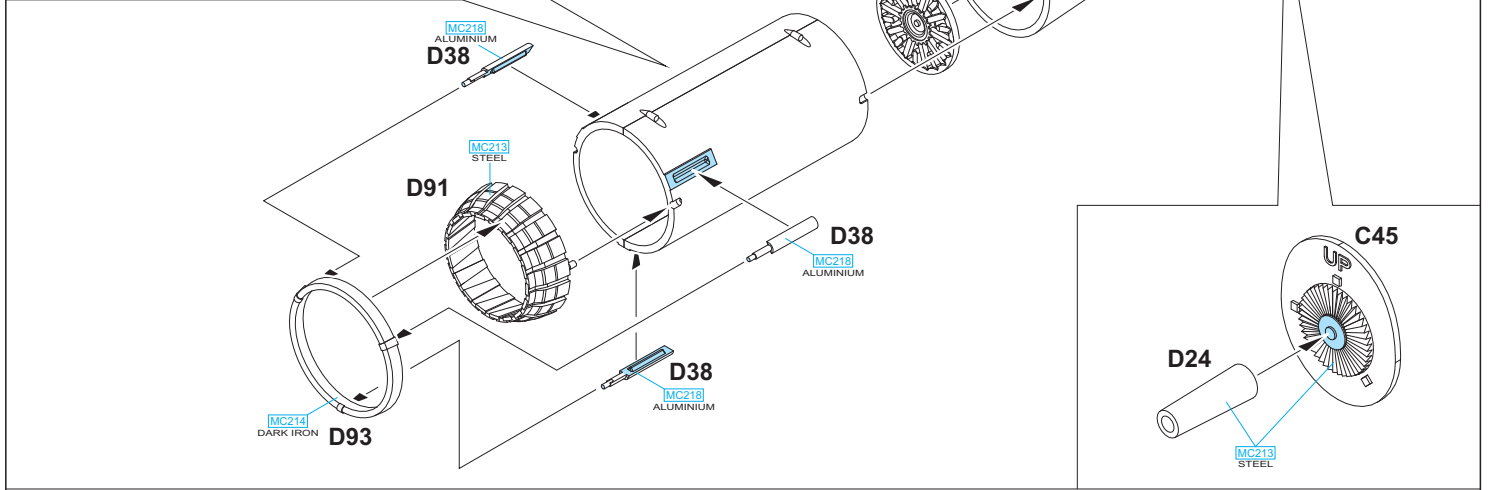
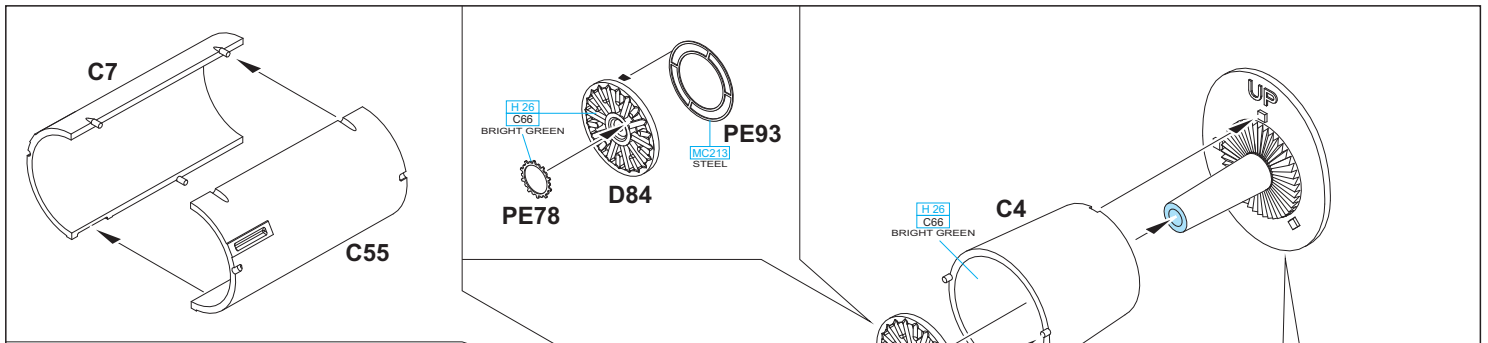
AQUEOUS	Mr.COLOR	
H 334	C334	BARLEY GRAY
H 25	C34	SKY BLUE
H 35	C80	COBALT BLUE
Mr.METAL COLOR		
MC213		STAINLESS STEEL
MC214		DARK IRON
MC218		ALUMINIUM
Mr.COLOR SUPER METALLIC		
SM06		CHROME SILVER

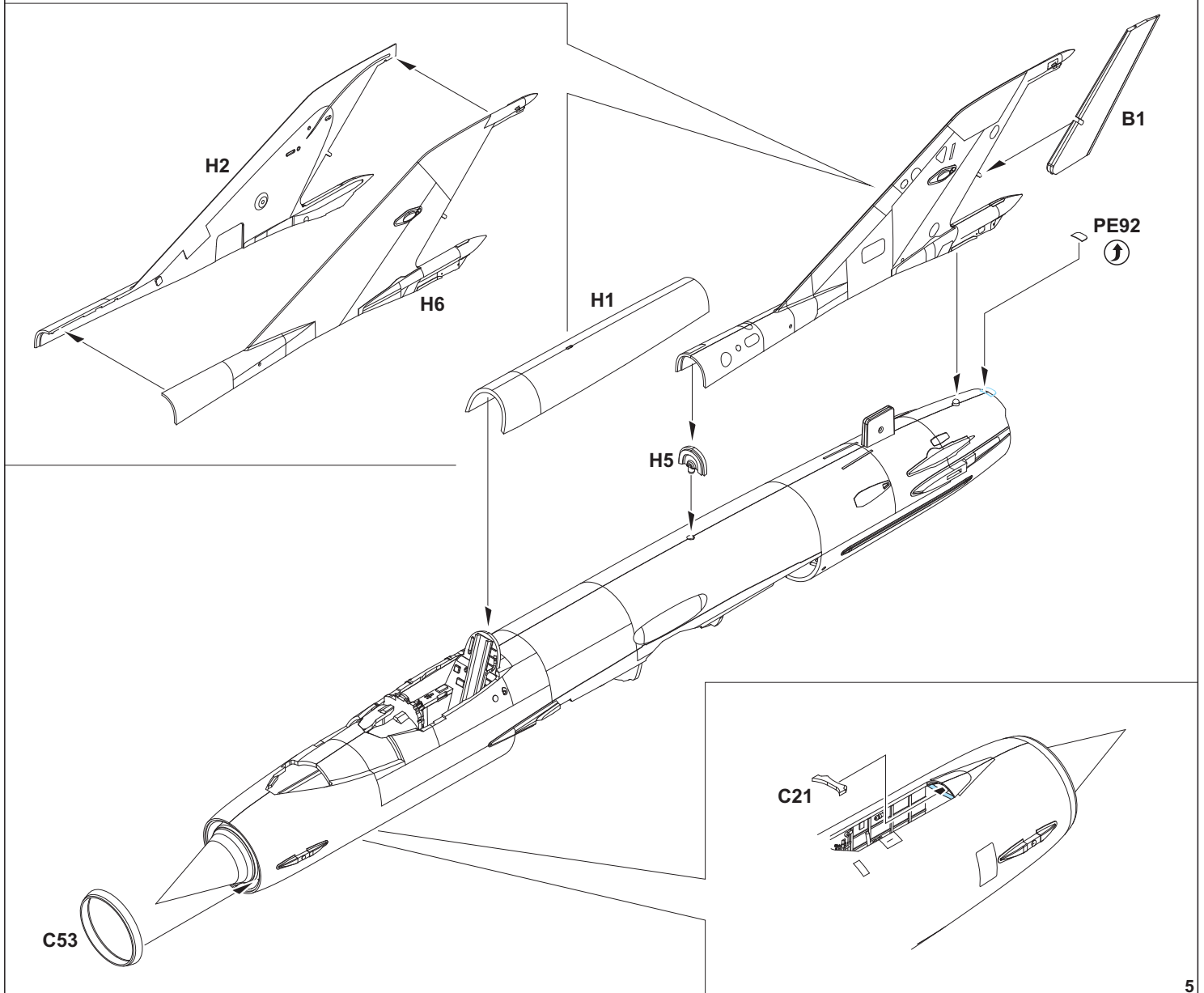
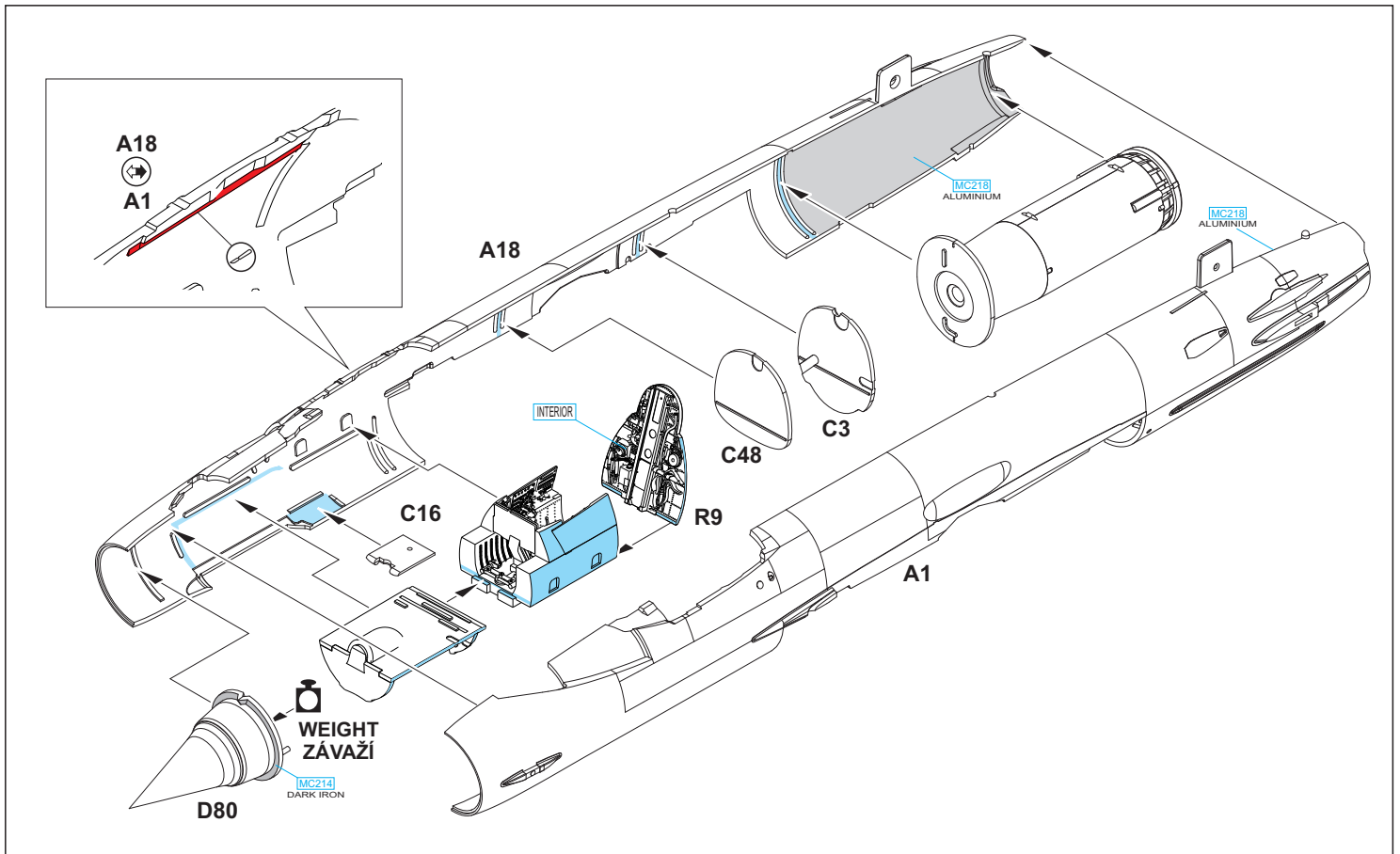
**INTERIOR COLOUR BARVA INTERIÉRU**

**INTERIOR**

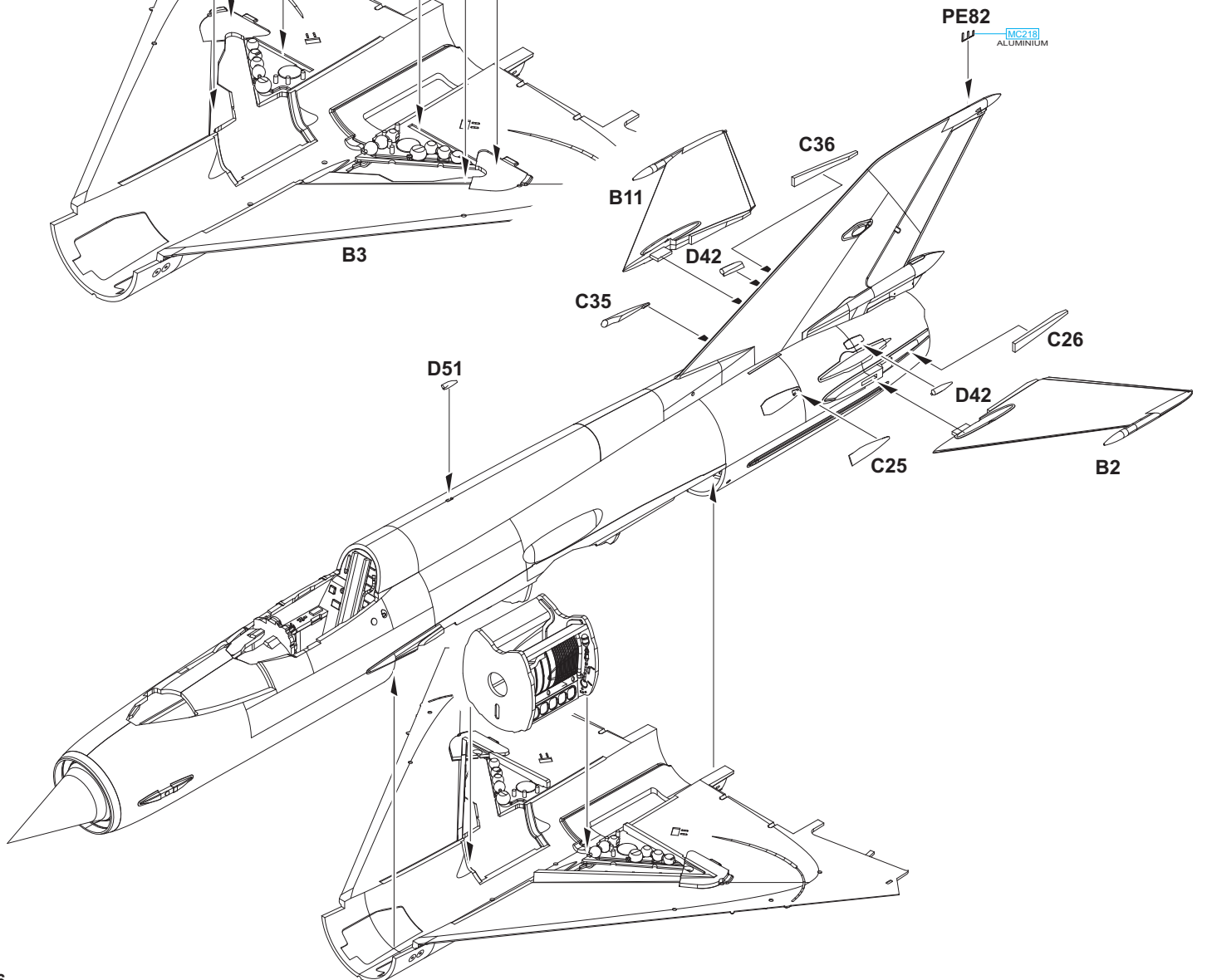
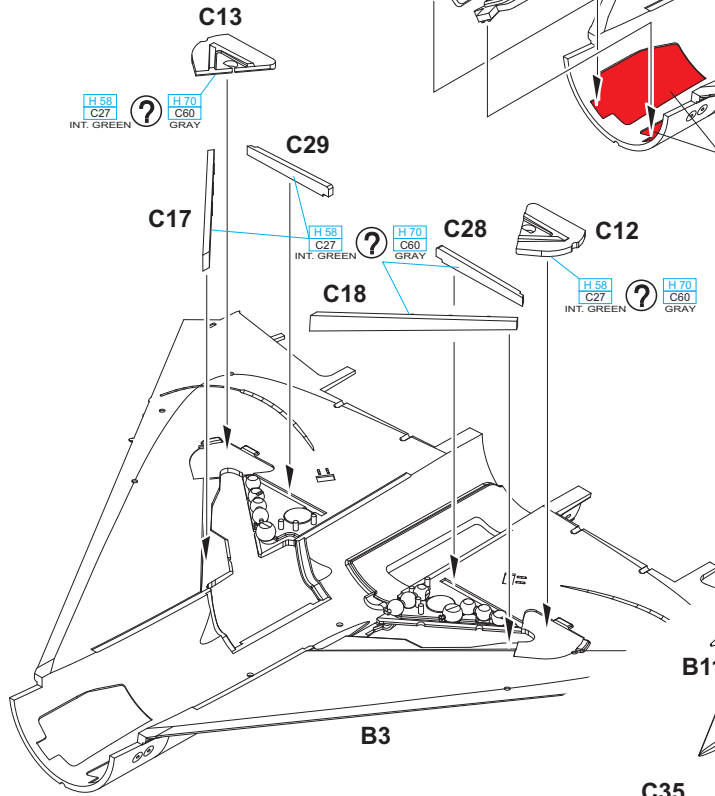
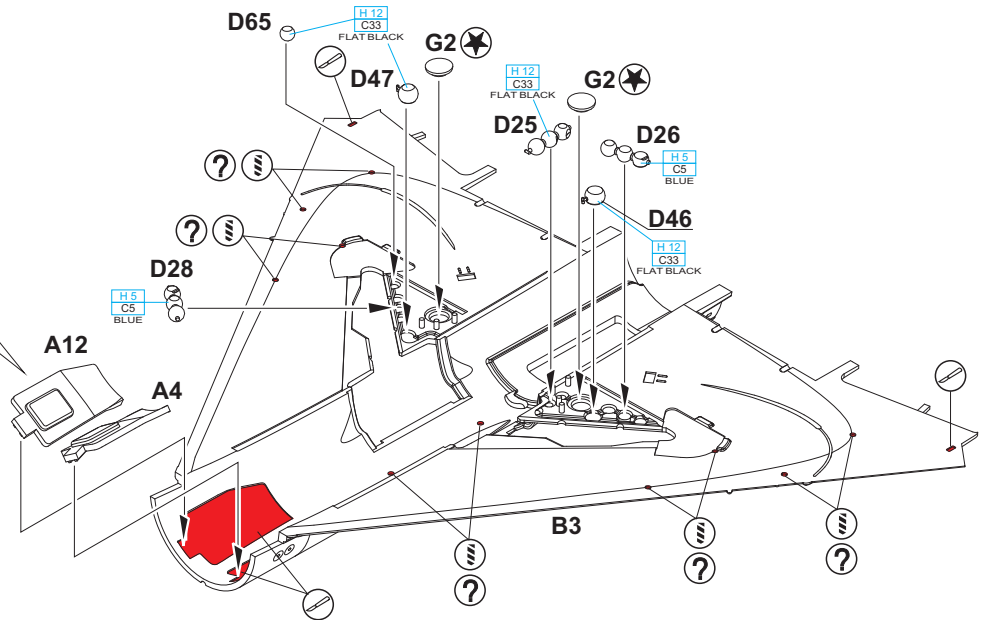
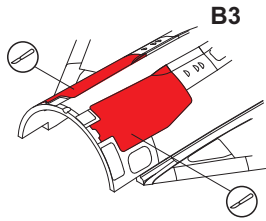
60% **C34** SKY BLUE + 20% **C66** BRIGHT GREEN + 20% **C80** COBALT BLUE



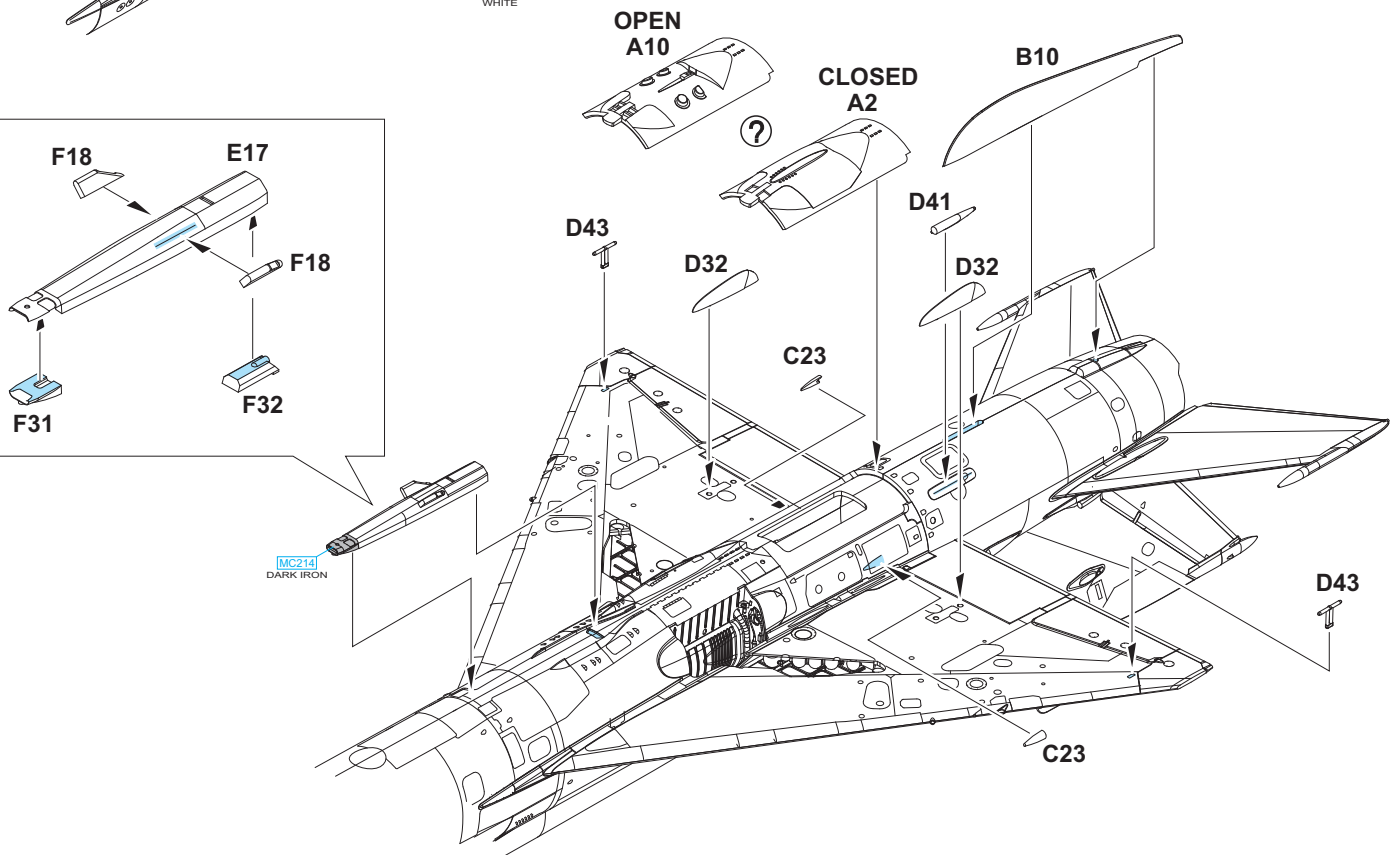
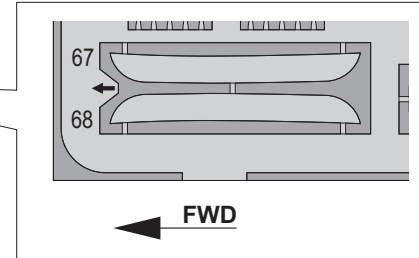
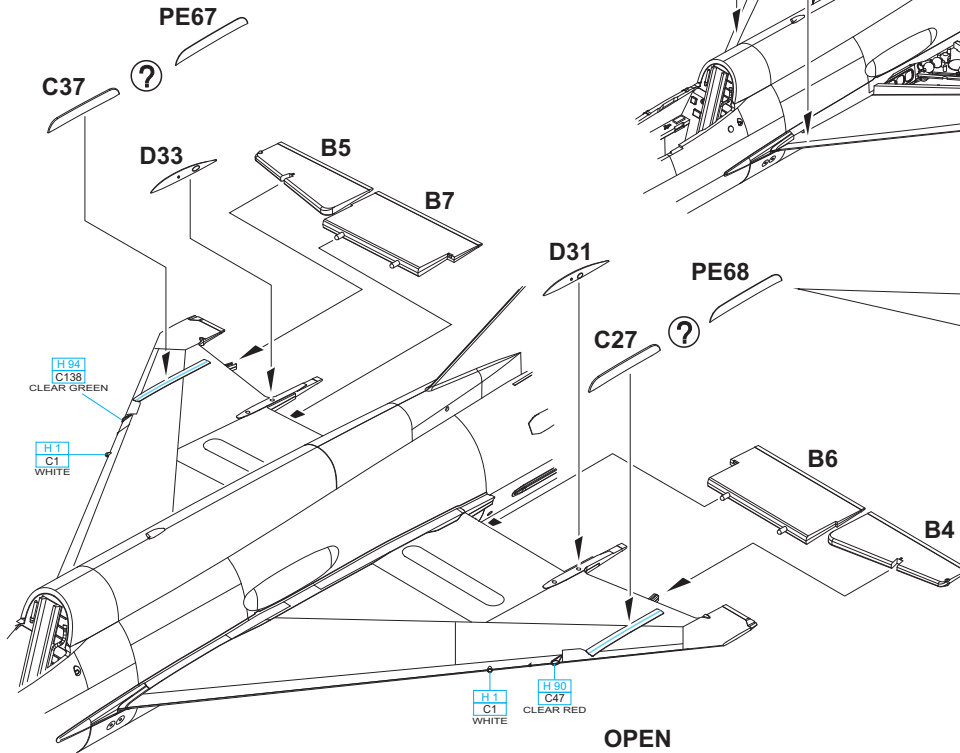
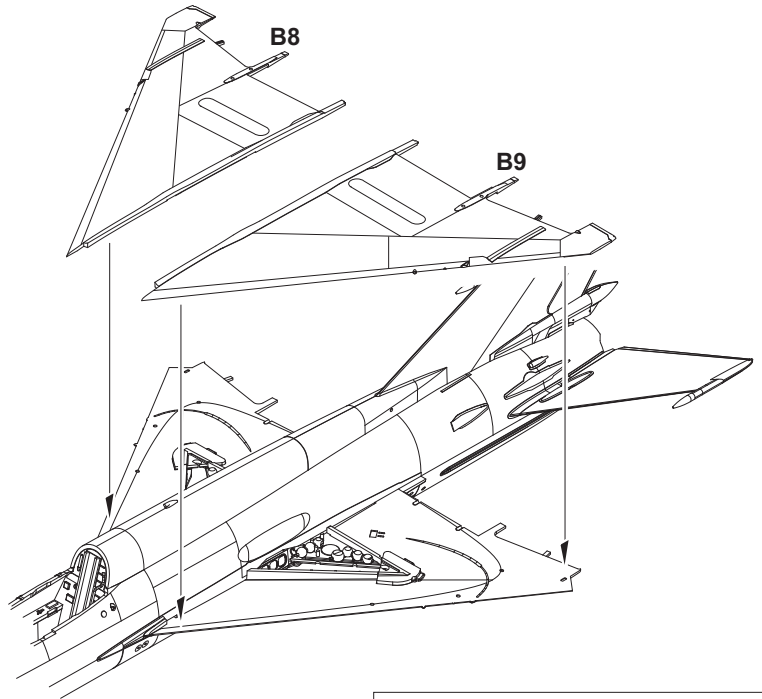
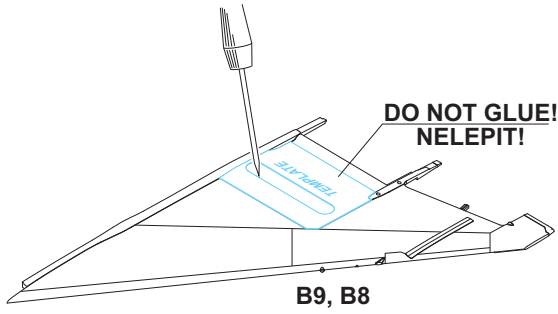




FOR OPEN AIR BRAKES ONLY  
JEN PRO OTEVŘENÉ ŠTÍTY

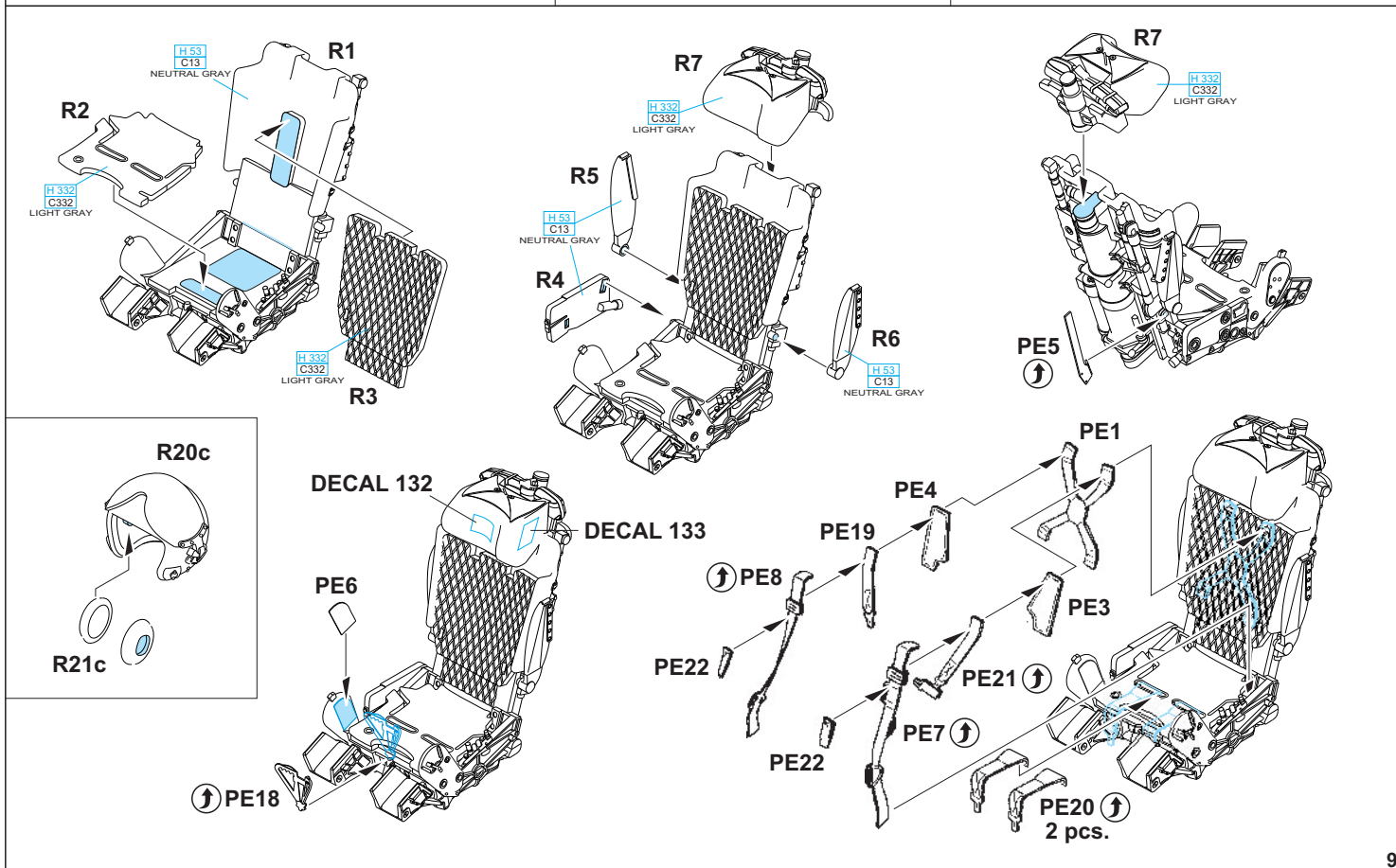
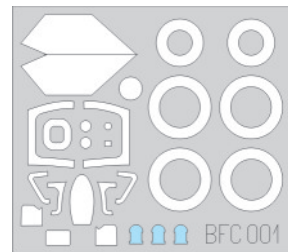
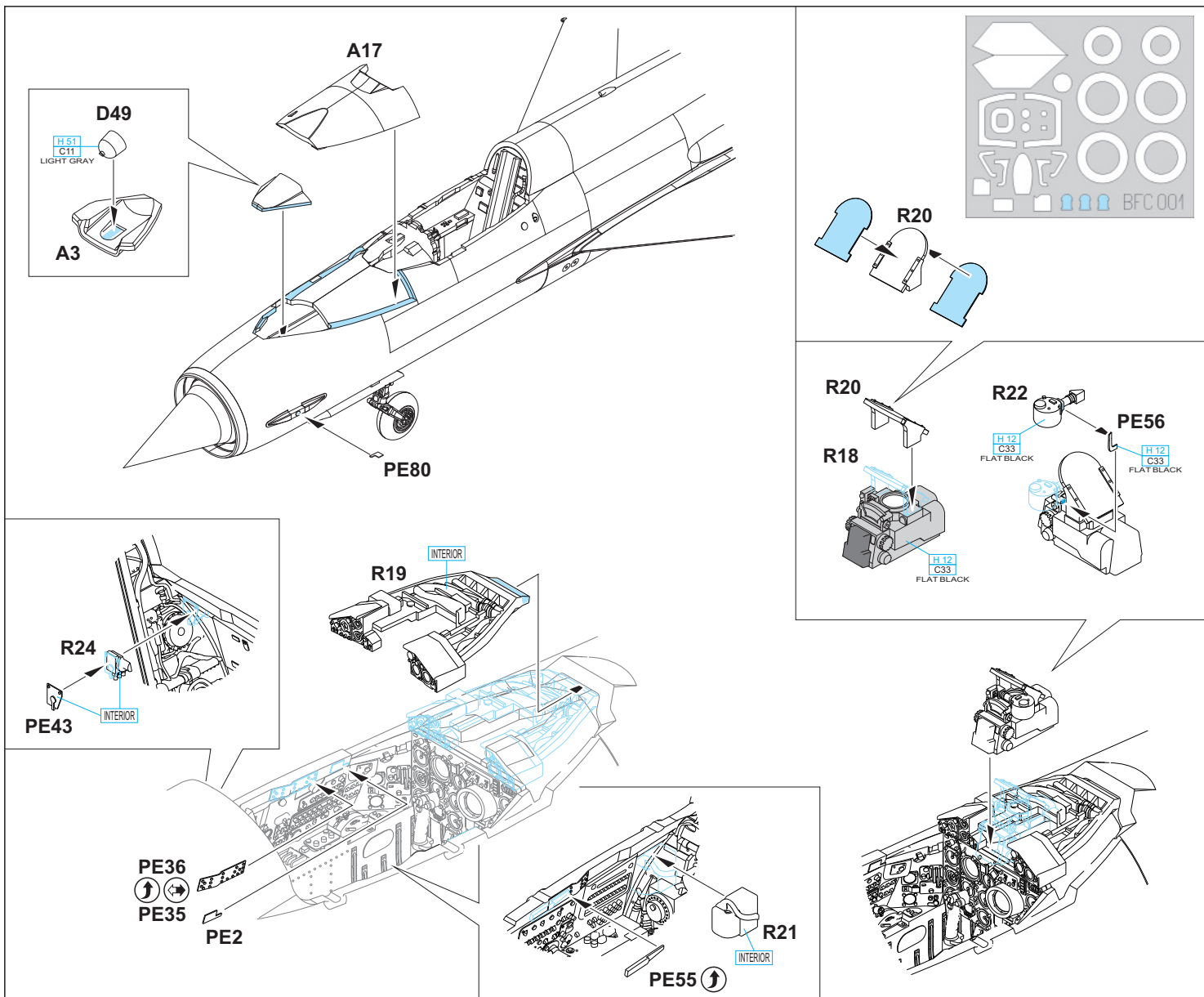


SCRIBE THE PANEL OR APPLY DECAL 39  
 DORYJTE PANEL NEBO POUŽIJTE OBTISK 39



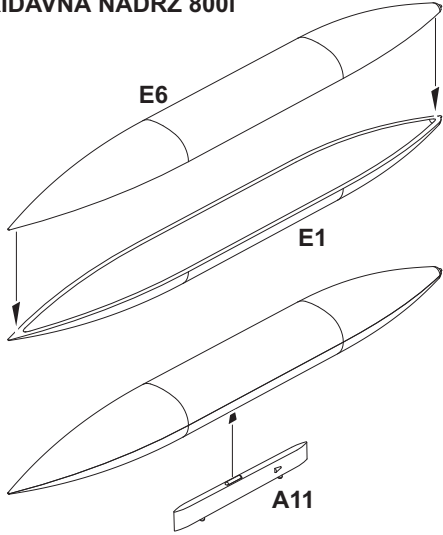




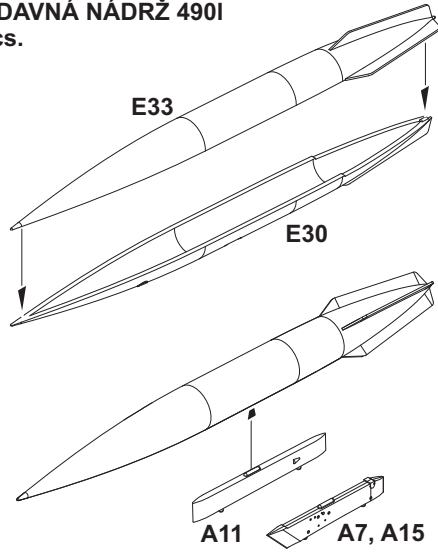




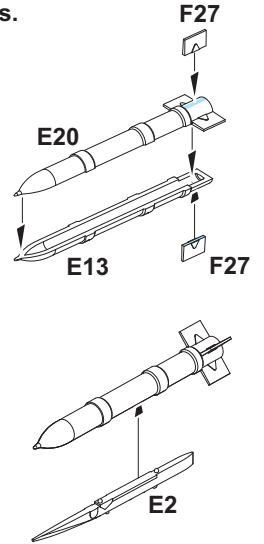
**EXTERNAL FUEL TANK 800I**  
**PRÍDAVNÁ NÁDRŽ 800I**



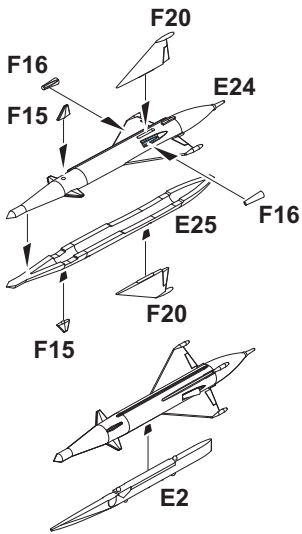
**EXTERNAL FUEL TANK 490I**  
**PRÍDAVNÁ NÁDRŽ 490I**  
 2 pcs.



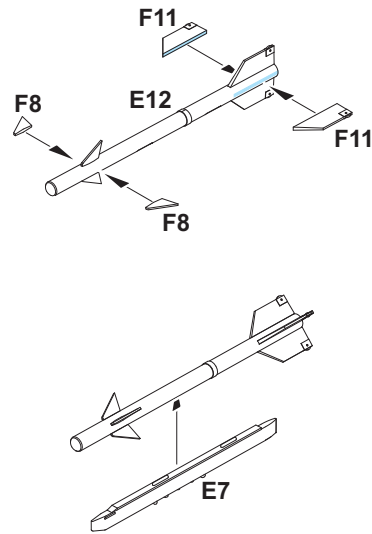
**S-24**  
 2 pcs.



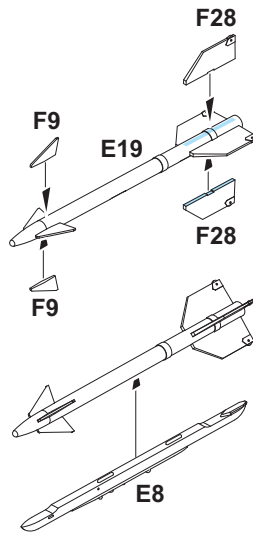
**RS-2US**  
 2 pcs.



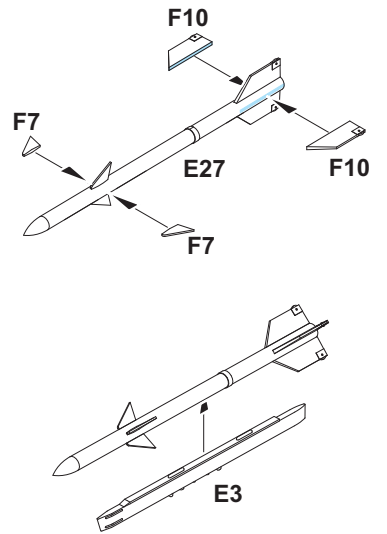
**R-3S**  
 2 pcs.



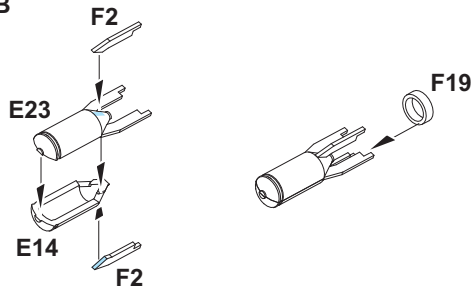
**R-13**  
 2 pcs.



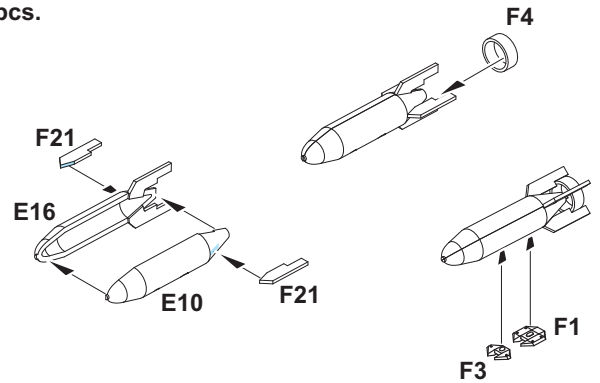
**R-3R**  
 2 pcs.



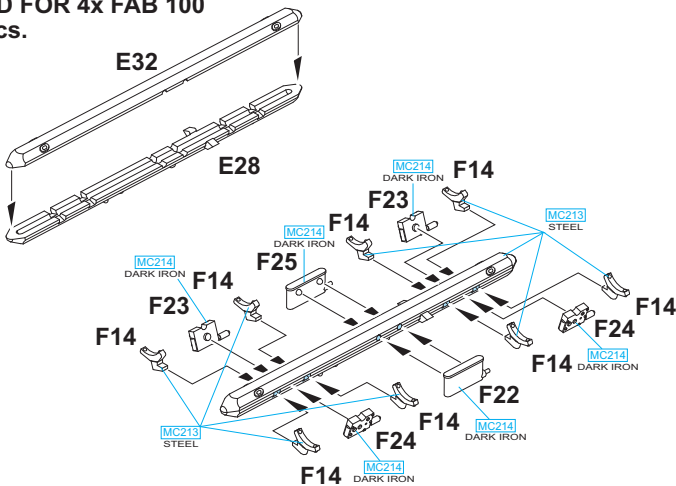
**FAB 100 BOMB**  
 8 pcs.



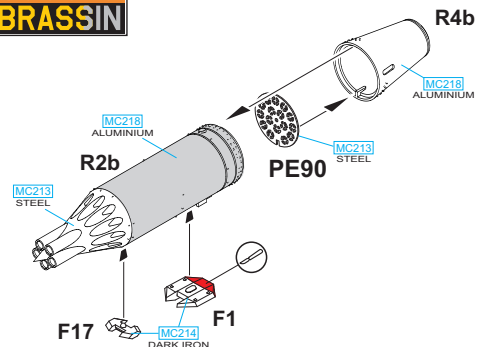
**FAB 250 BOMB**  
 2 pcs.

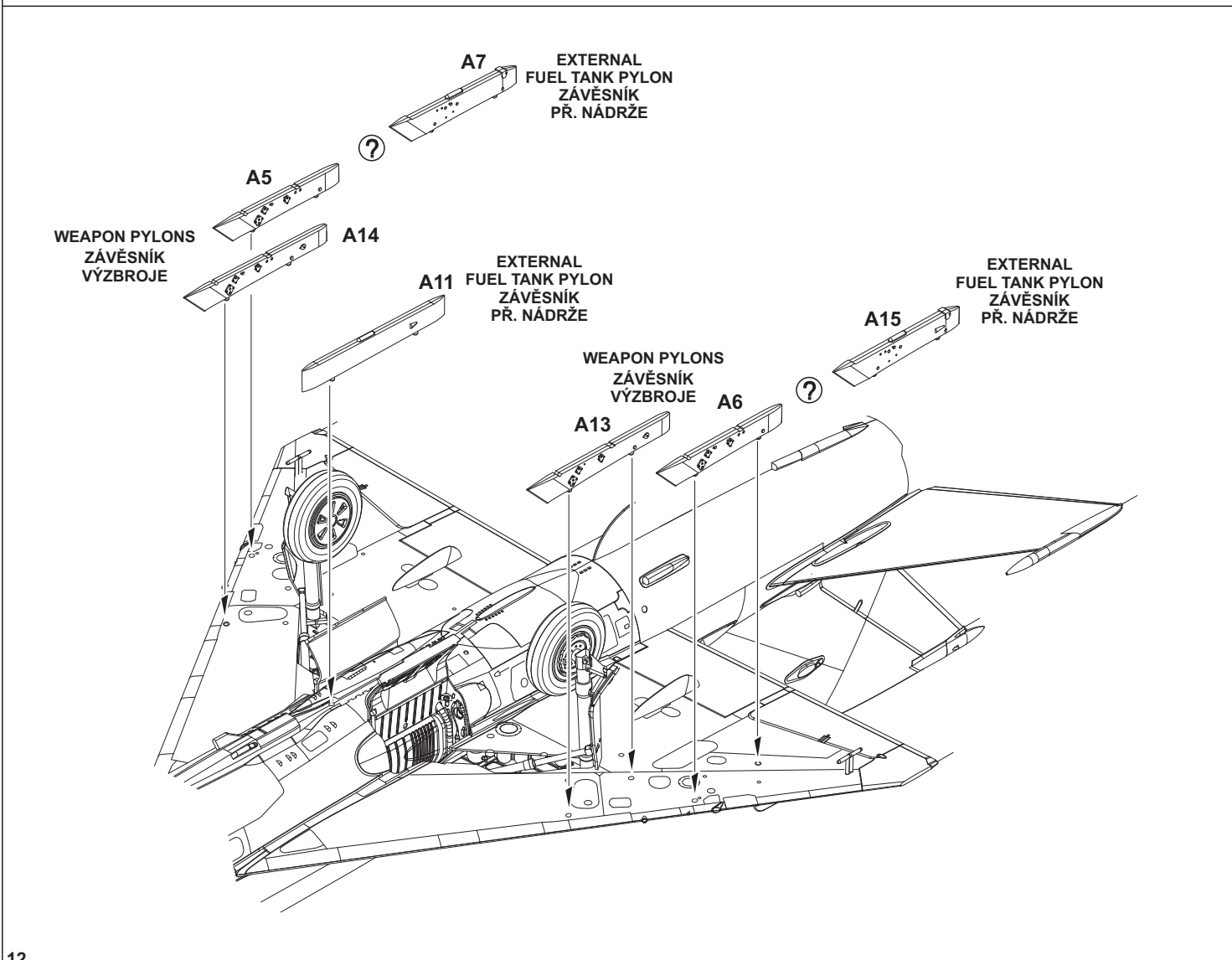
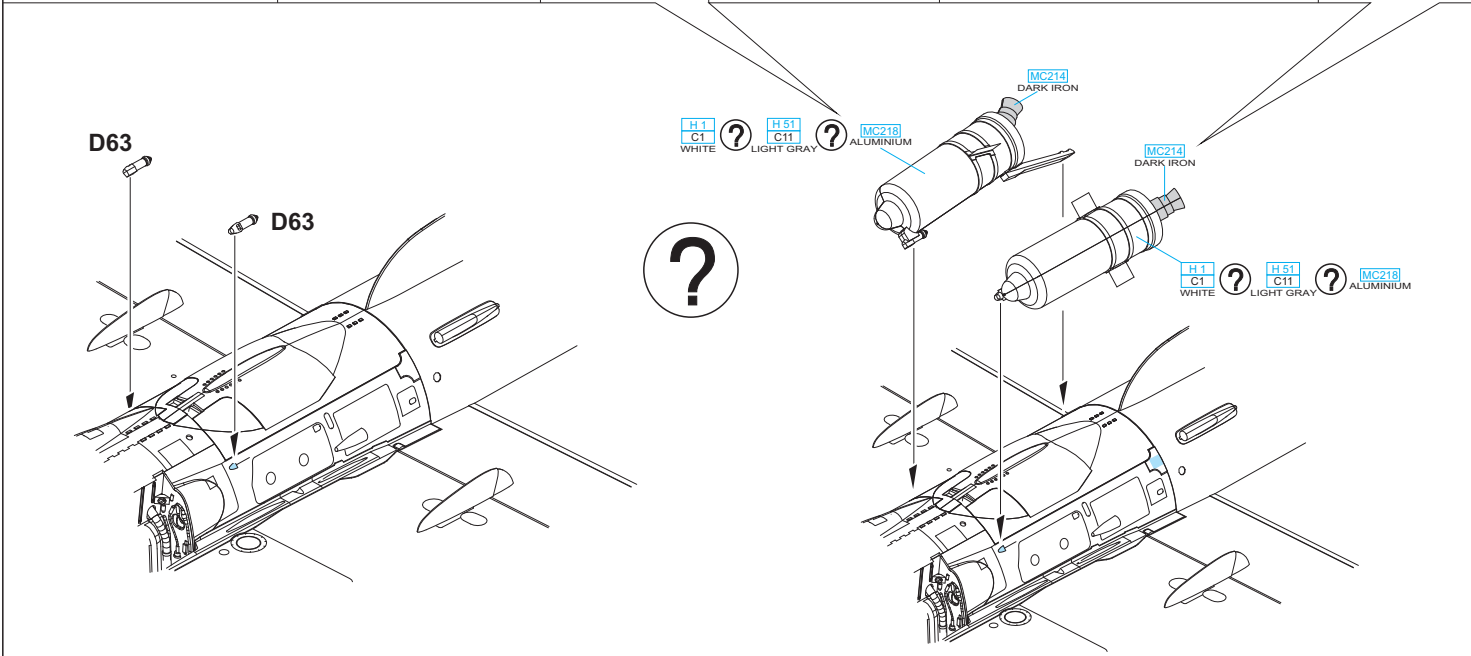
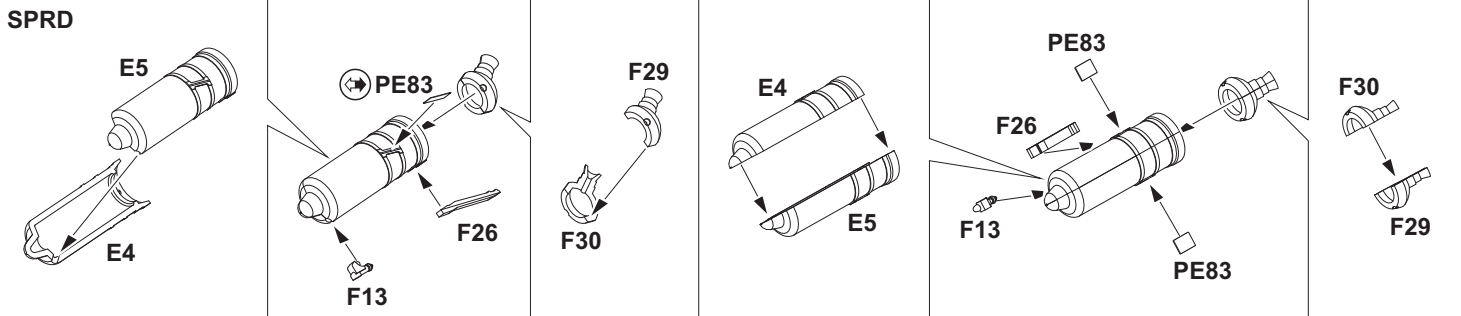


**MBD FOR 4x FAB 100**  
 2 pcs.

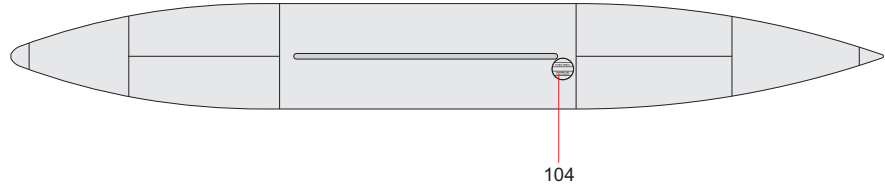


**UB-16**  
 2 pcs.

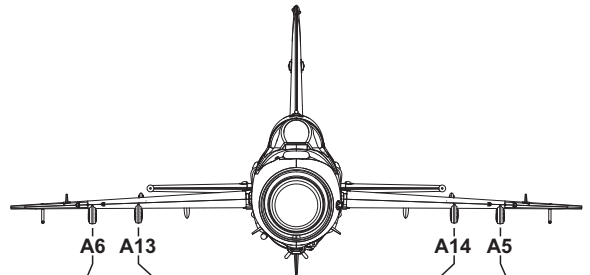
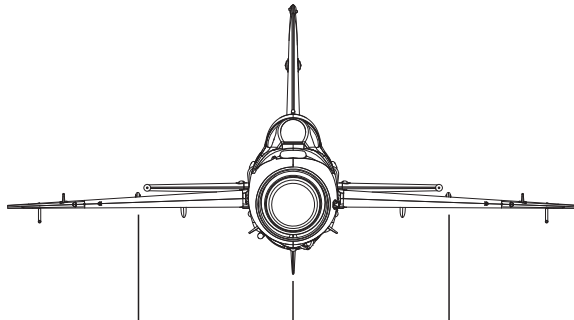
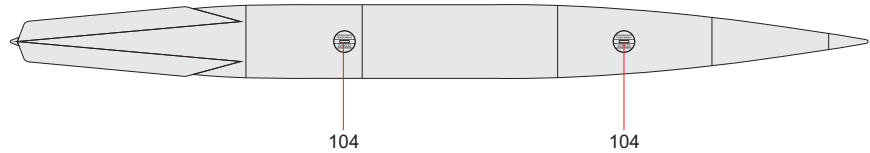




EXTERNAL FUEL TANK 800I  
PŘÍDAVNÁ NÁDRŽ 800I



EXTERNAL FUEL TANK 490I  
PŘÍDAVNÁ NÁDRŽ 490I



EXTERNAL FUEL TANK 800I

A11



EXTERNAL FUEL TANK 490I

A11



EXTERNAL FUEL TANK 490I

A15



A7



S-24



RS-2US



R-3S



R-13



R-3R



MBD  
FAB 100 BOMB



FAB 250 BOMB



UB-16

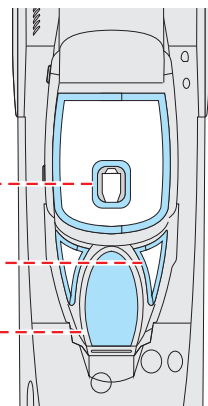
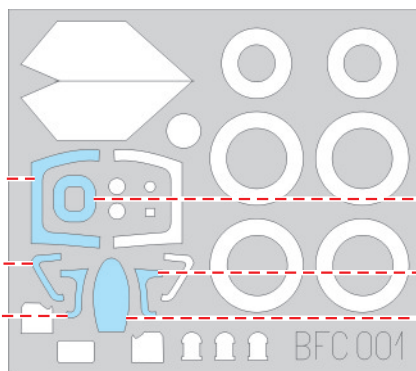
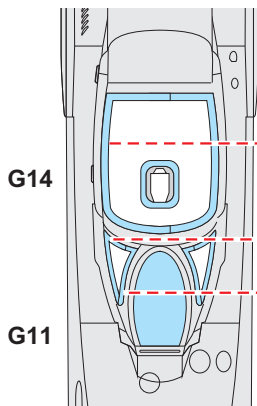
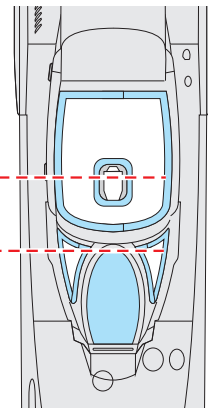
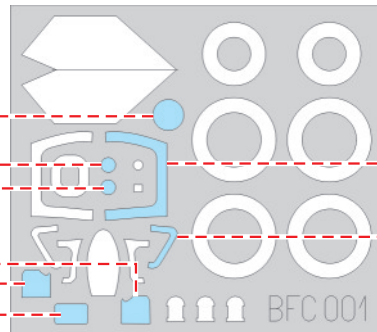
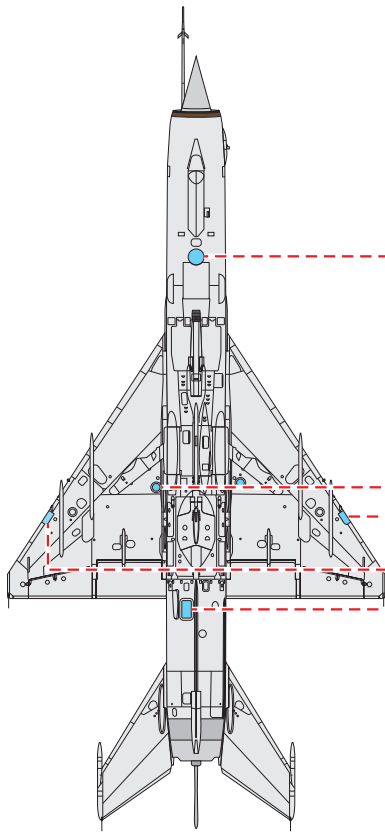
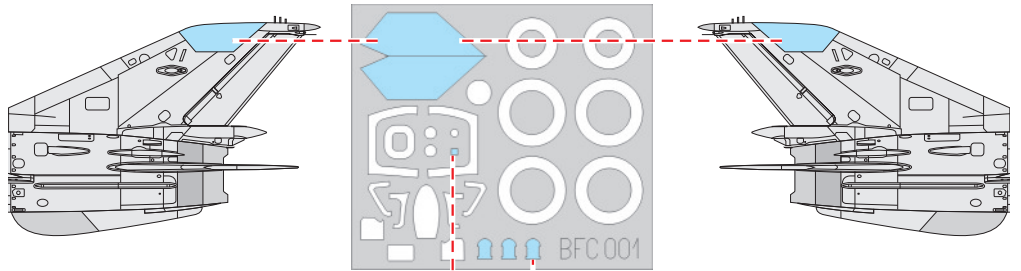
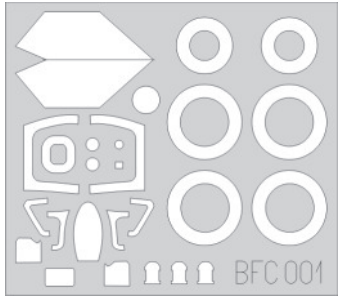
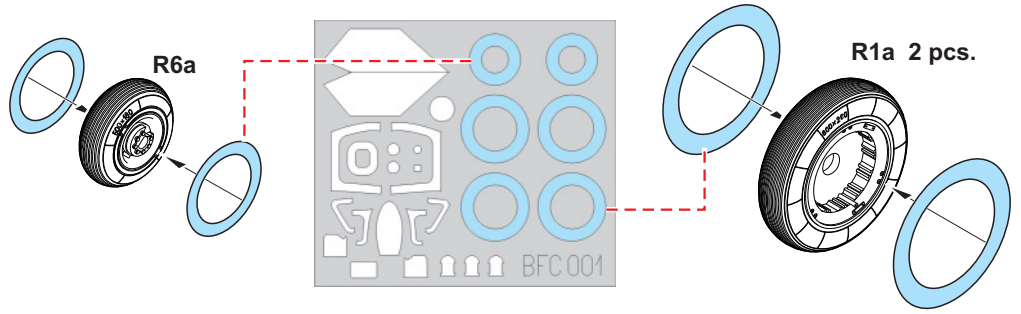


TO CHOOSE WEAPON AND EXTERNAL FUEL TANK OPTION PLEASE FOLLOW YOUR REFERENCE.

PRO VOLBU VÝZBROJE A PŘÍDAVNÝCH NÁDRŽÍ SE DRŽTE DOKUMENTACE KONKRÉTNÍHO STROJE.

eduard  
MASK

**BFC 001**



# A MiG-21BFC, Flown by Lt. C. Bunnyfield, 1st Squadron, Carrot Flight, Central Africa, July, 2011

This aircraft took part in one of the lesser known conflicts, the so-called 'Carrot War'. This local war occurred in Central Africa, totally out of the global media focus. The core of the war was the ownership of local carrot fields. The MiG-21BFC (Bomber – Fighter – Canibalized) was sold to Central Africa from former Czech Air Force stock, so the Czech low-vis national insignia were visible on the wings during the early stages of the Carrot War. Three kill marks below the cockpit symbolize enemy aircraft downed by Lt. Carrol Bunnyfield. The unusually colorful camouflaged MiG served as bait for enemy opportunists. Enemy aircraft were jumped by other MiGs when trying to destroy Bunnyfield's aircraft.

Tento letoun se zúčastnil jednoho z méně známých lokálních konfliktů, tzv. Války o mrkev. Toto střetnutí probíhalo v rovníkové Africe zcela stranou zájmu světových médií a jeho podstatou byl spor o rozsáhlé plantáže mrkve. MiG-21 ve verzi BFC (Bomber – Fighter – Canibalized) pocházel z přebytků, které byly nabízeny k odkupu českým letectvem a z počátku kariéry ještě nesl české low-vis znaky. Pod kabinou stroje najdete symboly tří vítězství nad protivníky, kterých dosáhl pilot Lt. Carrol Bunnyfield. Neobvykle pestře zbarvený letoun sloužil jako návnada pro protivníky. Jakmile se dostal pod palbu nepřátelských strojů, ze zálohy na ně zaútočily další, tentokrát již běžně zbarvené MiGy-21.



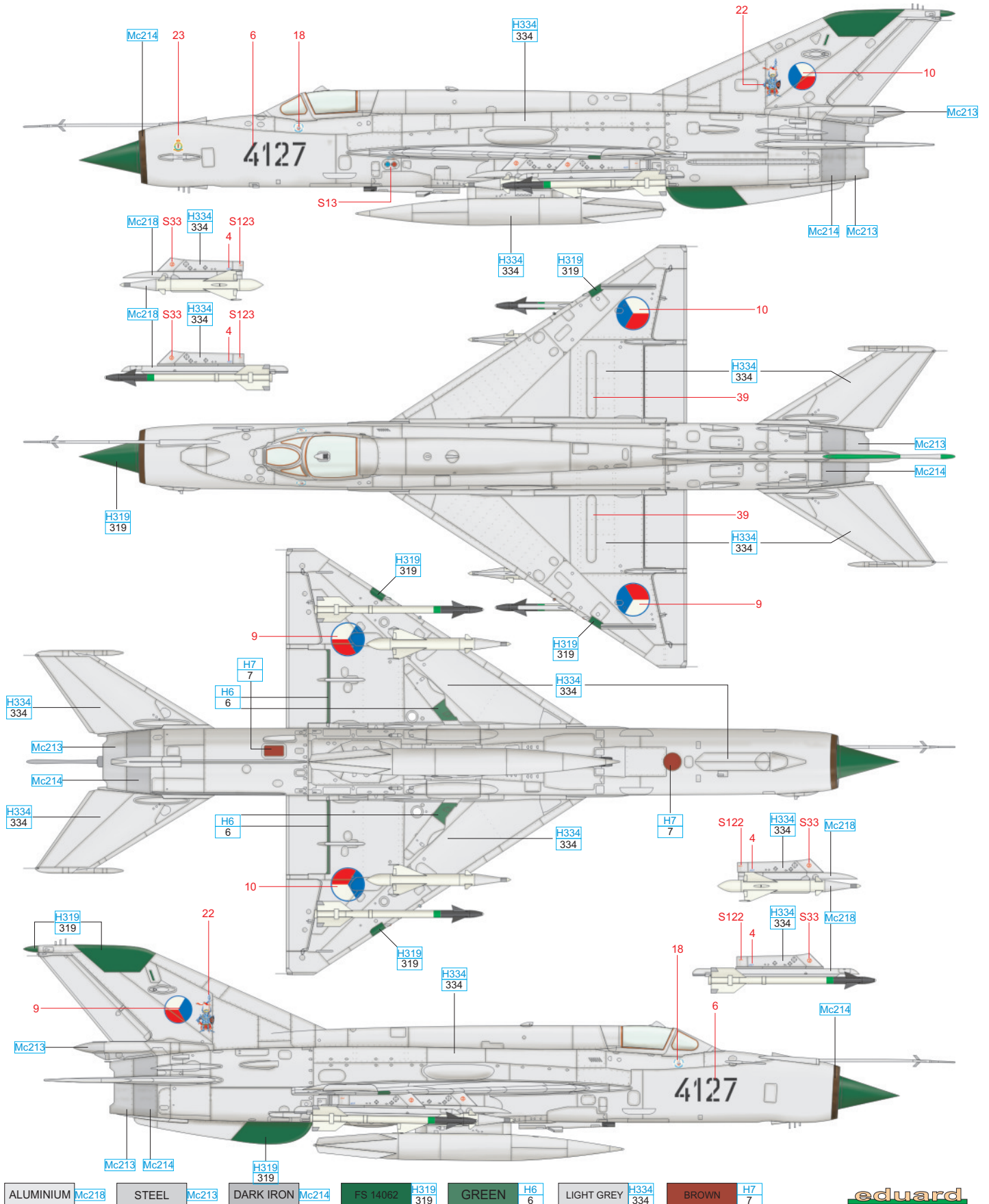
# B MiG-21MF, c/n 96004127, 82nd Independent Fighter Squadron, Mosnov AB, June, 1991

This aircraft sports the logo that was created in cooperation with our company. The templates and colors were supplied by Eduard and the tailart was painted in June, 1991 at Mosnov Air Base. Apart from the Eduard logo on the tail, an Eduard sticker was placed below the cockpit and the No. 313 RAF Squadron badge appeared on the nose. Unfortunately, the aircraft was heavily damaged during an accident on take-off in the same month and sent to the repair facility at the Aircraft Repair Shop, Kbely. During this period, the aircraft was repainted and all stickers and tailart disappeared.

At the end of the 20th century, the aircraft was upgraded to MFN standard. On October 10, 2000, this aircraft was destroyed in a landing accident, killing its pilot, Maj. Ivan Ondrak.

Tento letoun byl ve spolupráci s naší firmou vyzdoben naším logem. Šablony pro stříkání postavičky rytíře a barvy poskytl Eduard, práce samotné proběhly na počátku června 1991 na letišti v Mošnově. Kromě rytíře na kýlovce se pod kabinou objevily reklamní nálepky Eduardu a na přídi znak No. 313 Squadrony RAF. Ještě téhož měsíce však letoun havaroval během vzletu a během opravy v Leteckých opravárnách Kbely byl kompletně přestříkán. Během opravy zmizely z jeho povrchu všechny malůvky.

Na konci 20. století prošel letoun jako první modernizací na standard MFN. Bohužel, 10. října 2000 havaroval během přistání v Čáslavi. Pilot mjr. Ivan Ondrák zahynul.

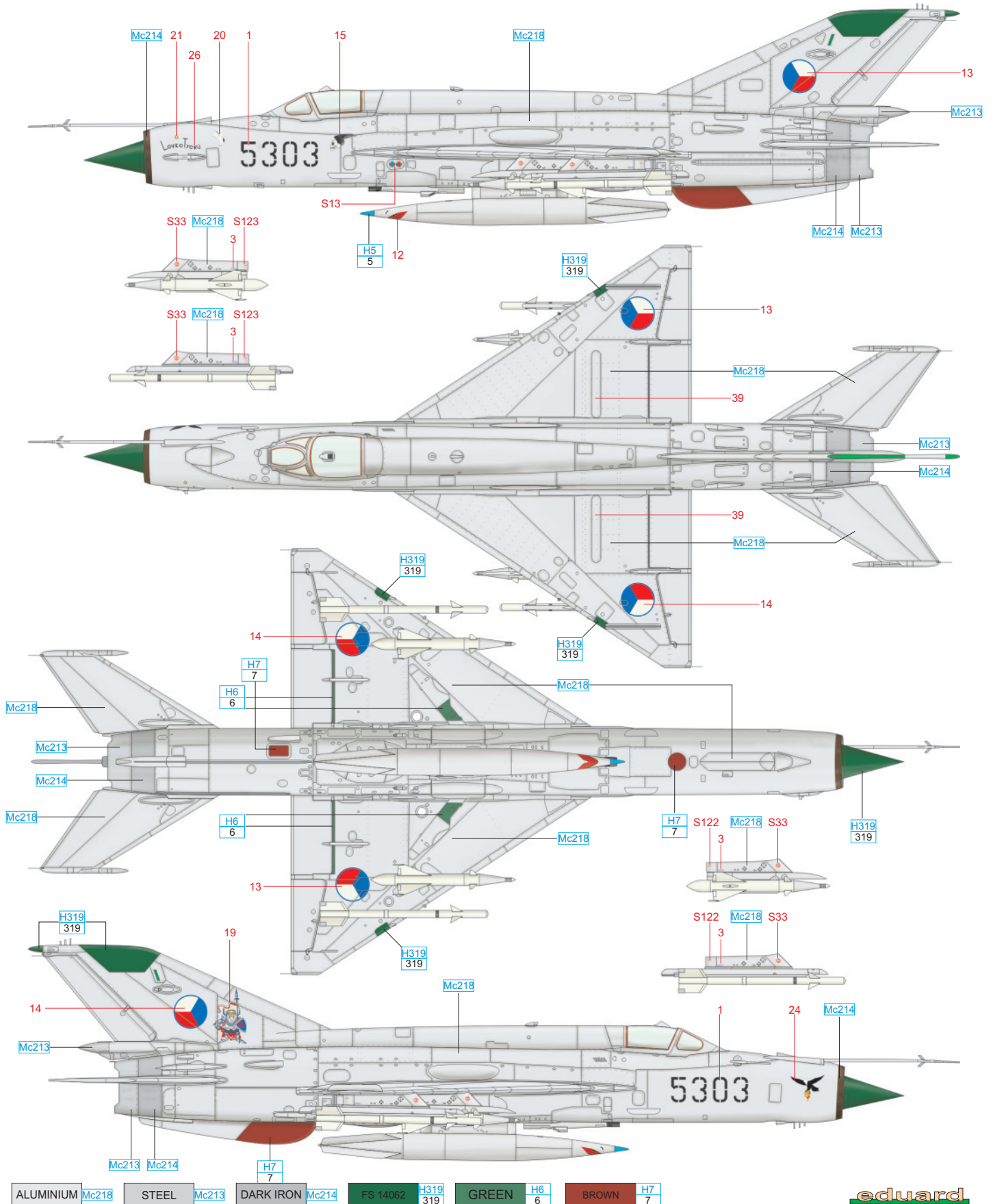




# C MiG-21MF, 2<sup>nd</sup> Squadron, 11<sup>th</sup> Fighter Regiment, Zatec Air Base, Czechoslovakia, 1991

This aircraft was completed on February 18<sup>th</sup>, 1972, and was delivered to Czechoslovakia the following year. After brief service with the 4<sup>th</sup> slp it was transferred to the 5<sup>th</sup> slp in June, 1972, at Pilsen-Line. Here, it flew until May, 1991, when it was reassigned to the 2<sup>nd</sup> Squadron, 11<sup>th</sup> slp, flying out of Zatec. At this time, the right side of the vertical fin received the Knight logo of Eduard. The nose of the plane carried the inscription 'Lovec Tygru' (Tiger Hunter), among other small drawings and markings. The author of the artwork was technician Lubos Habl. The inscription 'Tiger Hunter' and the bird of prey carrying a tiger's head in its talons was the result of 'friendly' sparring between two units of the 11<sup>th</sup> slp. The 1<sup>st</sup> Squadron, 11<sup>th</sup> slp used tiger motifs quite openly on their MiG-29s.

Tento letoun byl dokončen 18. února 1972 a Československo jej obdrželo hned následující měsíc. Po krátkém působení u 4. slp putoval v červnu 1972 k 5. slp na základnu Plzeň-Líně. Zde létal až do května 1991, kdy byl přemístěn k 2. letce 11. slp působící z letiště v Zátci. Právě v této době se na pravé straně svislé ocasní plochy objevila postava rytíře, logo firmy Eduard. Před tím nesla nápis Lovec tygrů a další kresbičky a znaky. Autorem výzdoby je technik Luboš Hábl. Pojmenování „Lovec tygrů“ a dravec nesoucí v parátech tygří hlavu pak byli součástí „přátelského popichování“ mezi dvěma letkami 11. slp – 1. letka 11. slp vyzbrojená MiGy-29 totiž využívala tygří symboliku.



LEVÝ  
VNĚJŠÍ PODKŘÍDLOVÝ  
PALIVOVÝ PYLON  
LEFT OUTSIDE  
UNDERWING TANK PYLON



107

PODTRUPOVÝ PYLON  
FUSELAGE PYLON



105



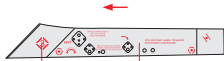
106

PRAVÝ  
VNĚJŠÍ PODKŘÍDLOVÝ  
PALIVOVÝ PYLON  
RIGHT OUTSIDE  
UNDERWING TANK PYLON



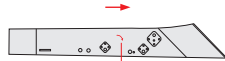
108

LEVÝ VNĚJŠÍ PYLON  
LEFT OUTSIDE PYLON



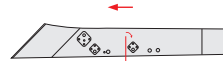
17 ? 33

109



110

PRAVÝ VNĚJŠÍ PYLON  
RIGHT OUTSIDE PYLON



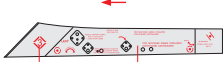
110



120

17 ? 33

LEVÝ VNITŘNÍ PYLON  
LEFT INSIDE PYLON



17 ? 33

111

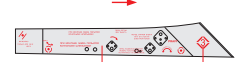


112

PRAVÝ VNITŘNÍ PYLON  
RIGHT INSIDE PYLON

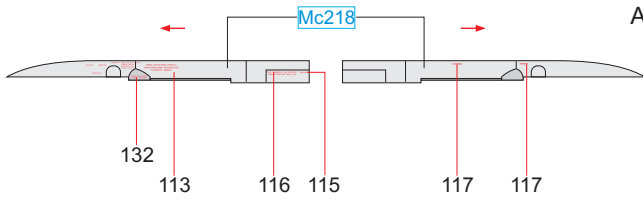


118

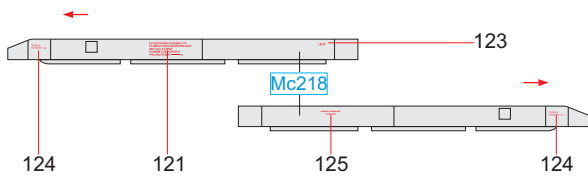
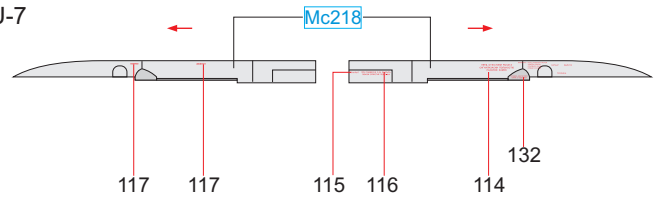


119

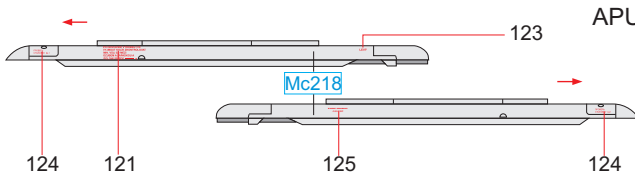
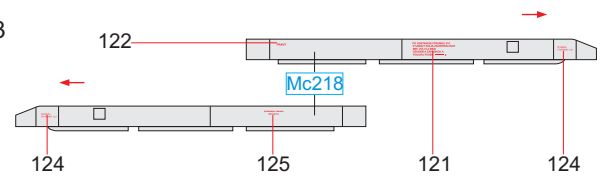
17 ? 33



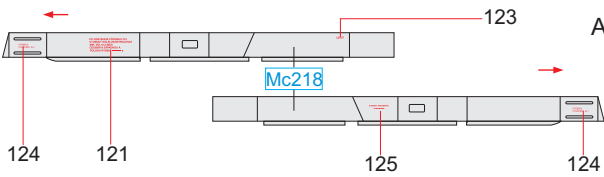
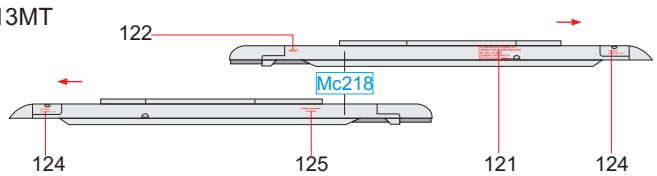
APU-7



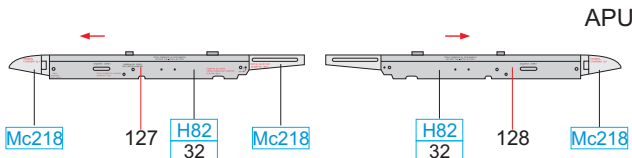
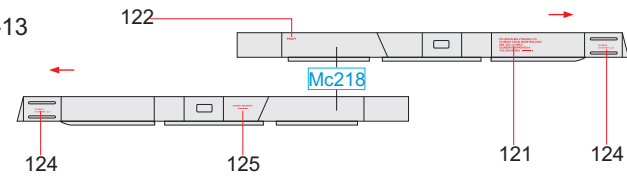
APU-13



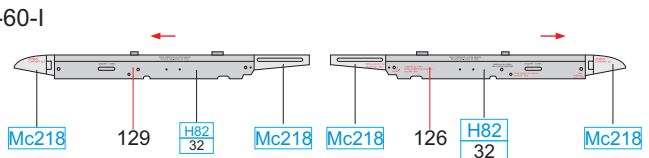
APU-13MT

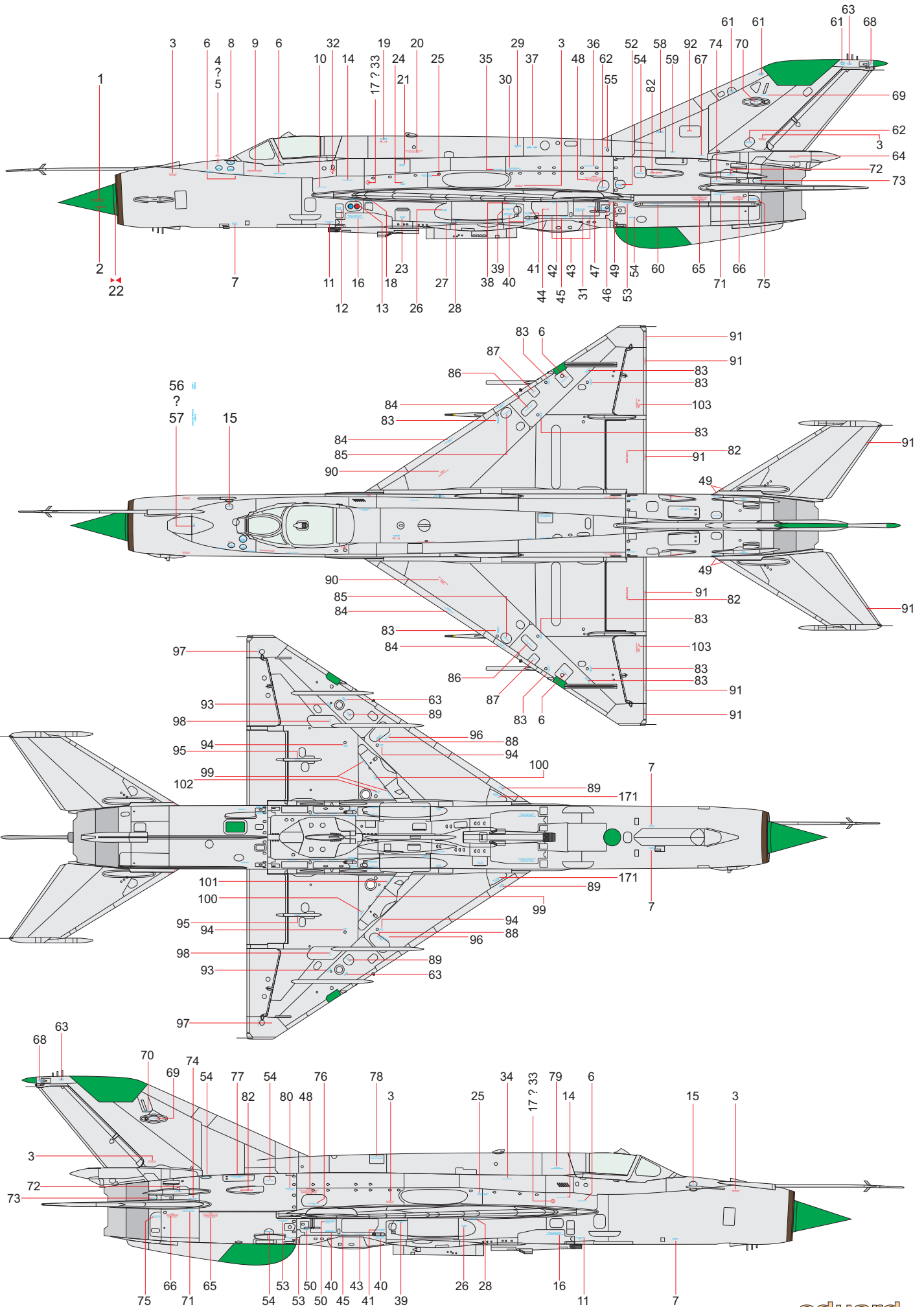


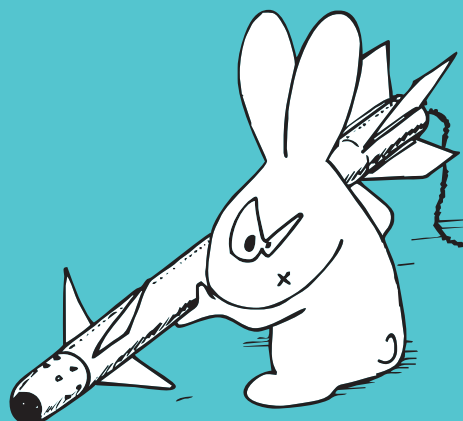
APU-13



APU R-60-I







# BUNNY FIGHTER

**EDUARD EXCLUSIVE CLUB**

- 🔥 15% PERMANENT CLUB DISCOUNT ON EDUARD STORE
- 🔥 UNIQUE VALUABLE CLUB KITS AND ACCESSORIES
- 🔥 EVEN BETTER PRICES AT EDUARD EVENTS STAND
- 🔥 LOYALTY PRICE BONUSES
- 🔥 CLUB T-SHIRT
- 🔥 FREE ENTRY FEE ON E-DAY

- 🔥 15% STÁLÁ KLUBOVÁ SLEVA NA E-SHOPU EDUARD
- 🔥 UNIKÁTNÍ HODNOTNÉ KLUBOVÉ MODELY A DOPLŇKY
- 🔥 LEPŠÍ SLEVY NA STÁNKU EDUARDU NA VÝSTAVÁCH
- 🔥 VĚRNOSTNÍ PROGRAM
- 🔥 KLUBOVÉ TRIKO
- 🔥 VOLNÉ VSTUPNÉ NA E-DAY

**OD LISTOPADU 2012**  
**FROM NOVEMBER 2012**



**eduard**

