



Bronco Models

Curtiss P-40C 'Warhawk' fighter (USAAF)

'PEARL HARBOR and other theatre' 1/48 Scale

寇蒂斯P-40C '战斧' 战斗机 (美国陆军航空队) 珍珠港及其他战区



1937 Curtiss changed Allison V-1710-19 liquid cooled engine in a p36 fighter. The plane of the military project code is XP-40. The aircraft first flew successfully in October of the following year and reached a maximum speed of 587 km. In April 1939, the U.S. Army ordered the P-40A to start production and in a number of years have been changed out of type B and C. The P-40C (Hawk81 A-2) to increase the self sealing fuel tank based on type B, effectively improve the comprehensive protection of the fuel system. At the same time also increased the rack to Ground Weapons. Two weapons including a 12.7 mm machine gun and 4 wing was on a 7.62 mm gun. The United States Army Air Force is equipped with 193 P-40C. Most of those aircraft were deployed to Hawaii and Philippines. On December 7, 1941, the troops stationed in Hawaii at Pearl Harbor and the Philippines Clark base by the Japanese naval air force attack. Although the losses, but there are still such as Captain Ken Taylor driving the P-40C and take off against attack, downed 2 Japanese Type 99 dive bomber. After the United States in the war, P-40C was also deployed to England and Iceland and other European Theater. With the new aircraft to join, the relatively outdated P-40C gradually withdrawn from front-line troops.

1937年寇蒂斯公司将其先前研发的一架P36战斗机换装艾利森V-1710-19液冷发动机，这架飞机的军方项目代号是XP-40。该机于次年10月首飞成功并达到了587公里的最高时速。1939年4月，美国陆军订购的P-40A型开始投产并在之后数年内相继改进出B和C型。其中P-40C型(也称Hawk81 A-2)在B型的基础上增加自封油箱，有效提高了燃料系统的全面防护。同时还增加了对地武器挂架，可挂装副油箱或轻型炸弹。主武器为两挺12.7毫米机头机枪和4挺主翼上的7.62毫米机枪。美国陆军航空队装备了193架P-40C。这些飞机中大部分被部署到太平洋上的夏威夷和菲律宾。太平洋战争爆发当日，驻夏威夷珍珠港和菲律宾克拉克基地的美军部队遭到了日本海军航空部队的偷袭。虽然损失惨重，但仍有如肯·泰勒上尉驾驶的P-40C强行升空迎战，并取得击落2架日本99式舰载俯冲轰炸机的战绩。美国参战后，部分P-40C还被部署到英国和冰岛等欧洲战区，随着新型飞机不断加入，相对过时的P-40C逐步退出了一线部队。



中文

ILLUSTRATION 图示说明：

CORRECT METHOD FOR APPLYING DECALS : 正确使用水贴纸的方法：

1. Clean model parts surface with wet cloth.
将需要贴上水贴之部位表面擦干净。
2. Cut out the decal parts and dip them in cold water for 15 ~20 seconds.
将所需之贴纸剪下泡在清水里约15至20秒。
3. Place it on correct position of the model kit.
将湿透之贴纸取出置放于正确之位置旁。
4. Slide off the decal from the base paper on to the model kit surface with a cotton stick.
用棉花棒轻推贴纸表面使其从底纸滑出至模型表面之正确位置。
5. When decal get dry then complete.
待其自然干透后即完成。

ICON INSTUCTION: 图标说明：



Open Hole
钻孔



Remove
切除



2 Sets needed
同样的制作二组



Bend
曲折



Optional
可以选择采用



Apply Decal
贴上水贴纸



Instant Glue For Metal
瞬间接着剂,金属用



Fill Hole
把孔填平



Do not cement
不用粘合

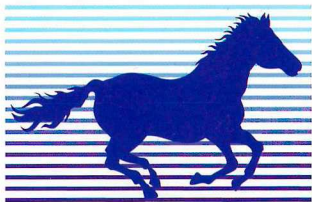
COLOR SUGGESTION: 涂装指引：

Color 涂料表	Hobby Color	MR. Hobby	Humbrol	Tamiya
Red 红色	H-3	C-3	153	XF-7
Yellow 黄色	H-4	C-4	99	XF-3
Silver 银色	H-8	C-8	11	X-11
Olive Drab 橄榄褐色	H-52	C-12	66	XF-62:1+XF-3:3
Neutral Gray 天灰色	H-22	C-13	126	XF-20
Middle Stone 中石色	H-71	C-21	41	XF-49: 1+XF-60: 1
Dark Green 墨绿色	H-73	C-23	60	XF-81
Steel 黑铁色	H-18	C-28	201	X-10
Dark Gray 暗灰色	H-83	C-32	67	XF-24
Flat Black 亚光黑色	H-12	C-33	133	XF-1
Red Brown 红棕色	H-47	C-41	/	XF-64
Tan 暗黄色	H-27	C-44	61	XF-60
Sail Color 帆布色	H-85	C-45	47	XF-49
Clear Red 透明红色	H-90	C-47	160	X-27
Clear Blue 透明蓝色	H-93	C-50	/	X-23
Khaki Green 卡其绿色	H-80	C-54	/	/
Burnt Iron 烧铁色	H-76	C-41	/	X-56: 3+XF-64: 1
Flat White 亚光白色	H-11	C-62	-/	XF-2
Metal Black 金属黑色	H-28	C-78	66	X-18: 1+XF-56: 2
Semi Gloss Black 半光泽黑色	/	C-92	/	X-18
Tire Black 胎黑色	/	C-137	/	X-85
Interior Green 内舱黄绿色	/	C-351	/	/

READ BEFORE ASSEMBLING: 组装必读：

- Carefully Study instruction before assembling. 组装前请阅读清楚制作指引。
- Keep plastic model glue and tools away from children. 胶水,油漆及工具勿让小孩接触。
- Do not use cement or paint near open flame or sparks. 胶水及油漆勿接触火种。
- Do not work in closed room. 勿在密封地方制作模型。

Printed in China



BRONCO

Bronco Models

Copyright © 2016

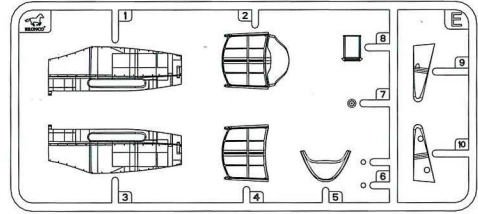
Made in China

中国制造

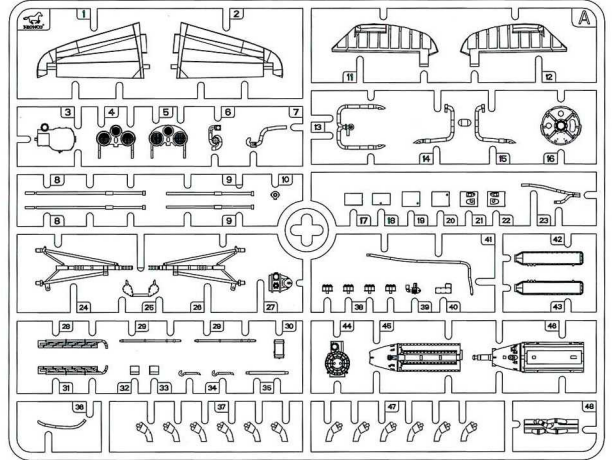
No use parts
不要部件



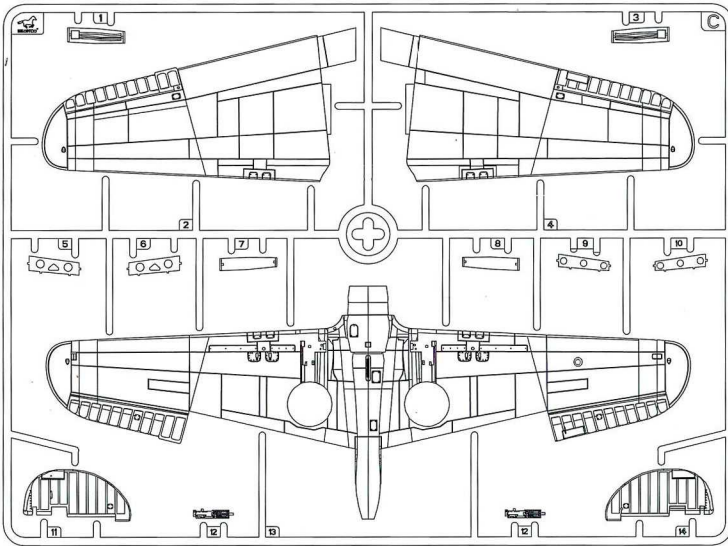
E × 1



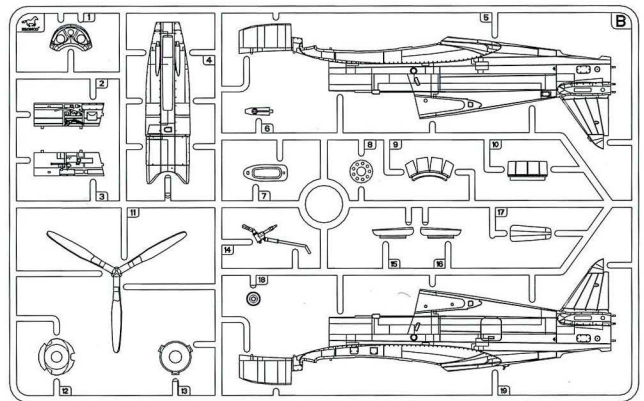
A × 1



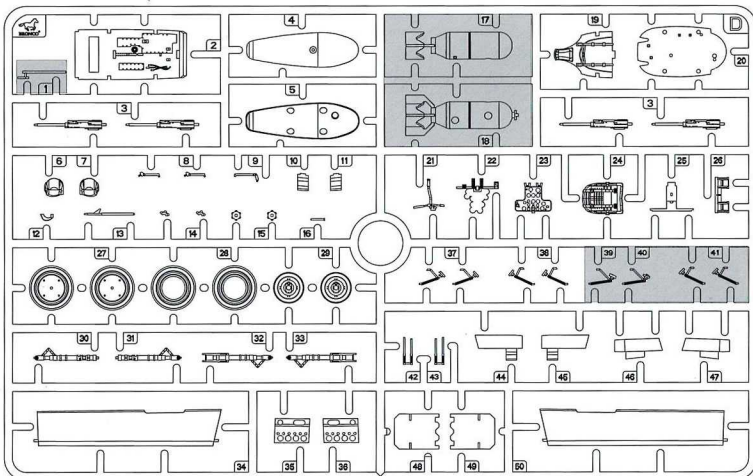
C × 1



B × 1



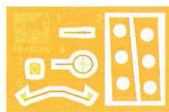
D × 1



DECAL × 1



P × 1



FB4008

ILLUSTRATION 图示说明：

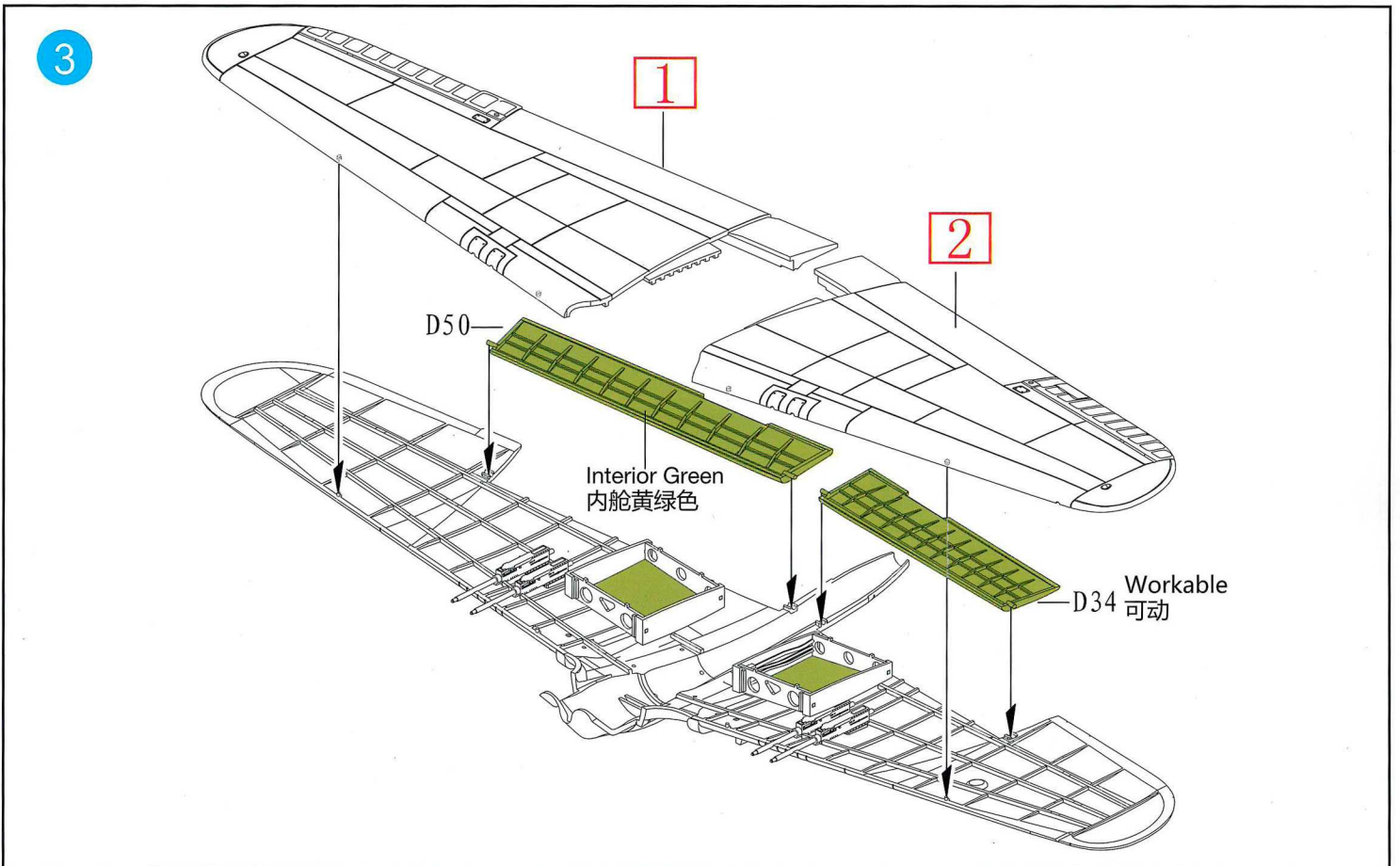
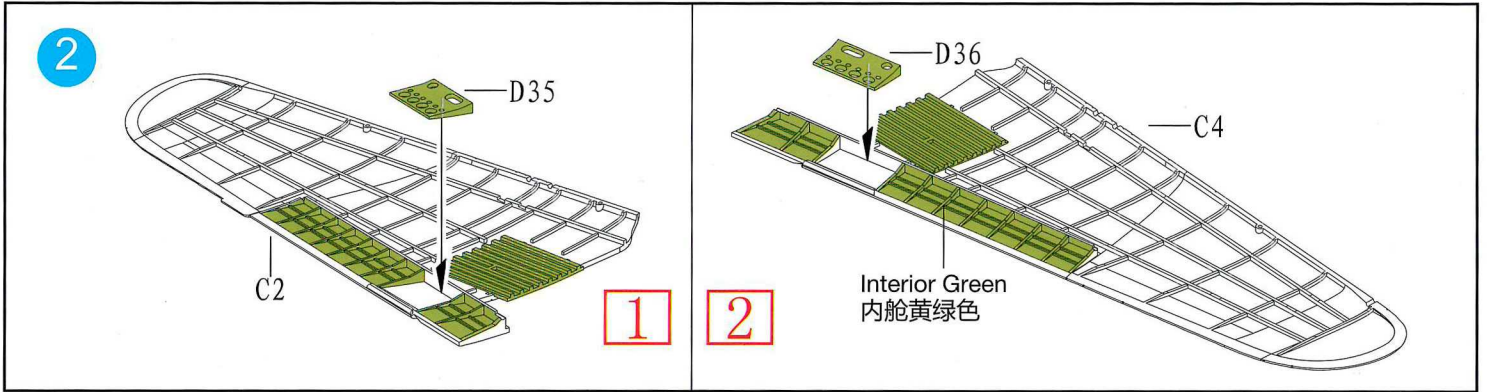
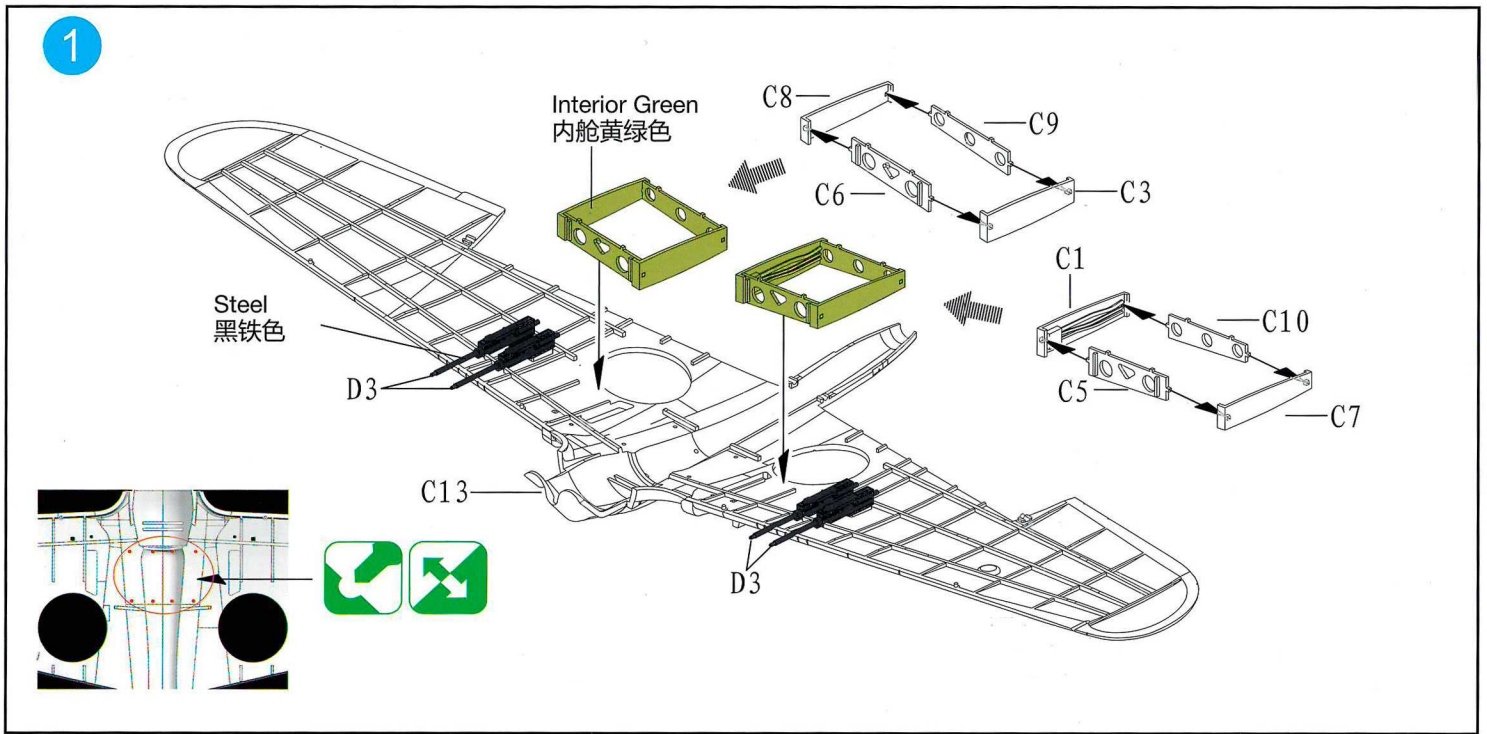


ILLUSTRATION 图示说明：

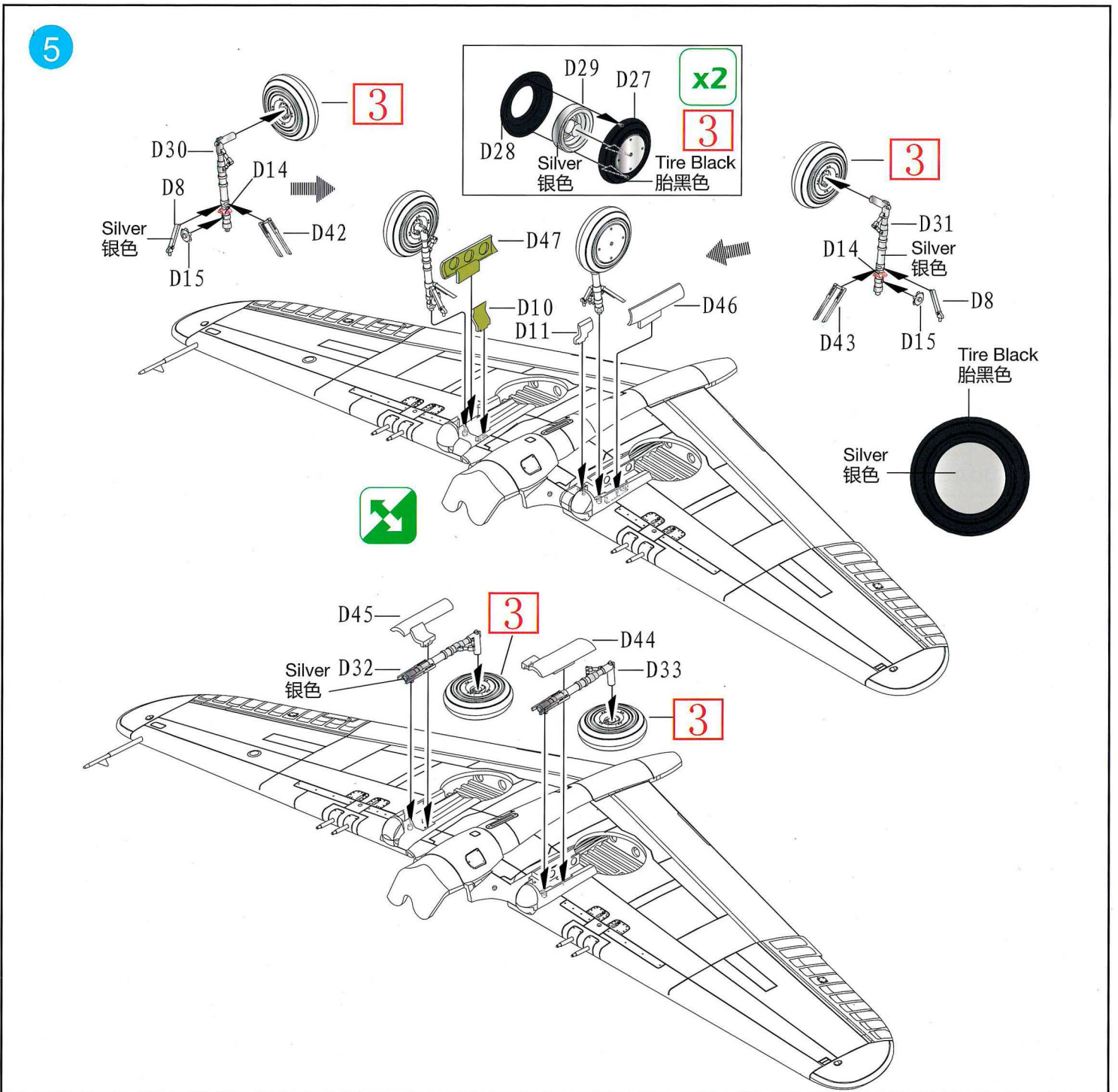
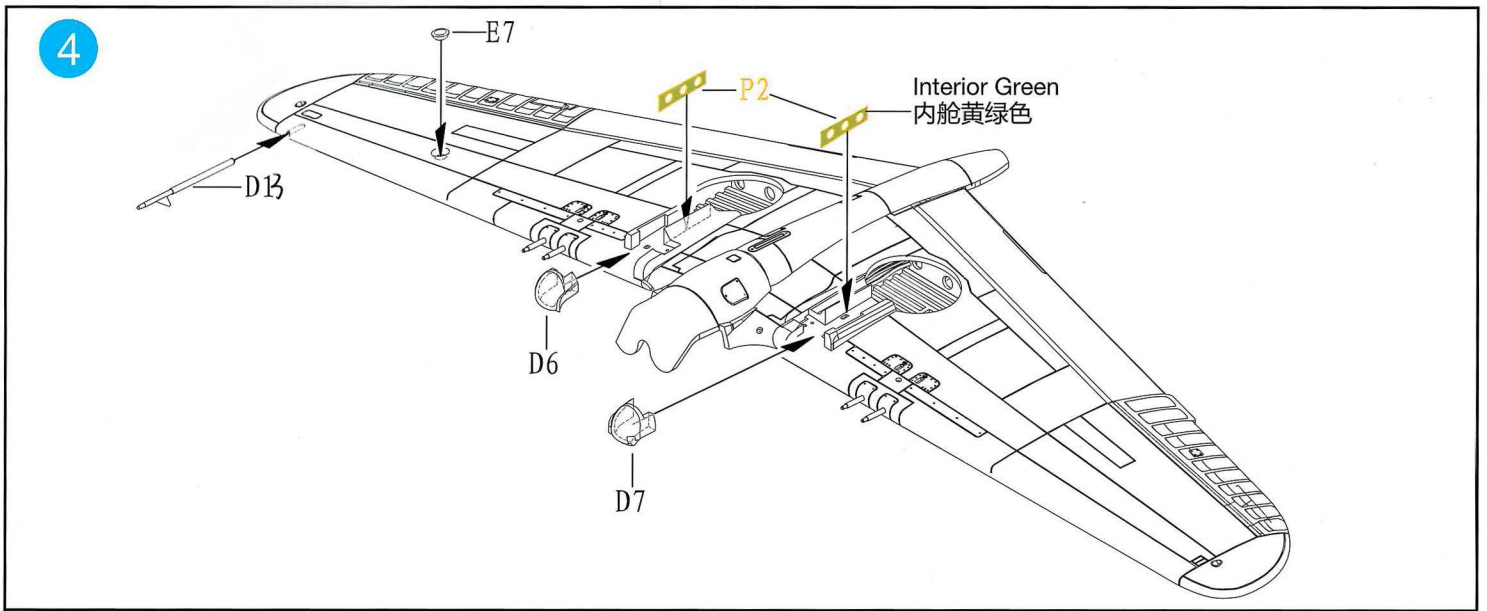
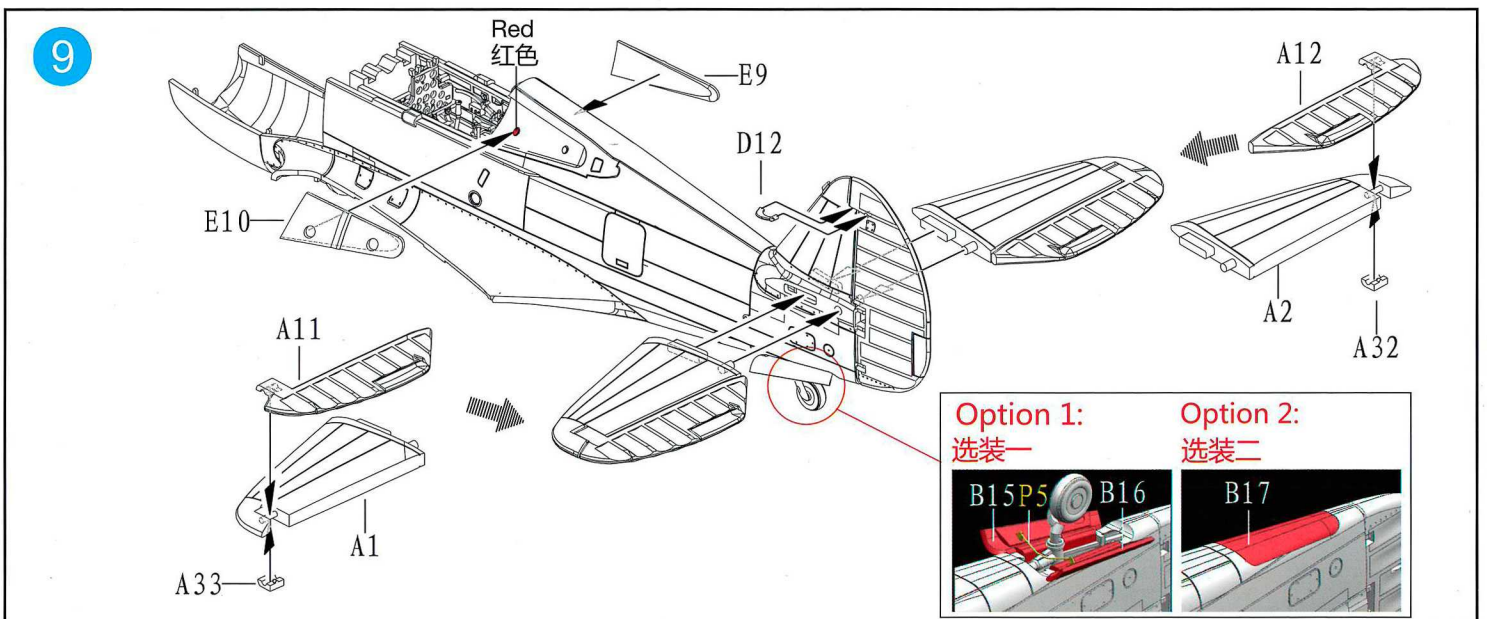
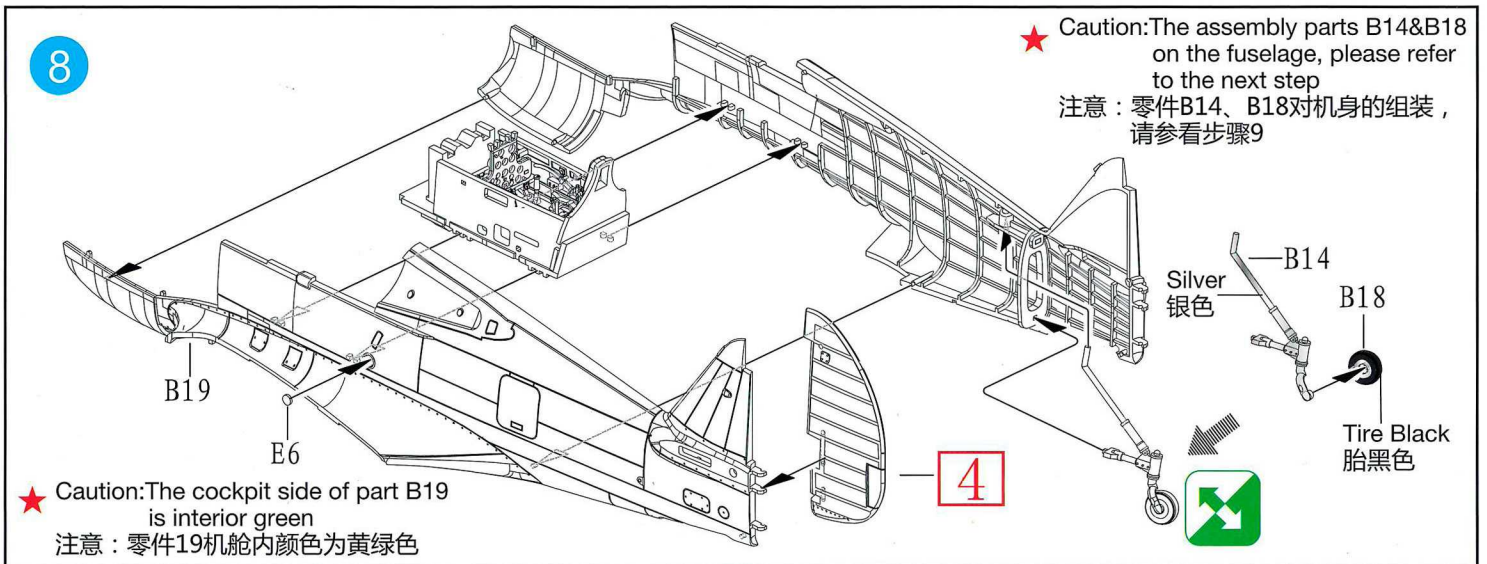
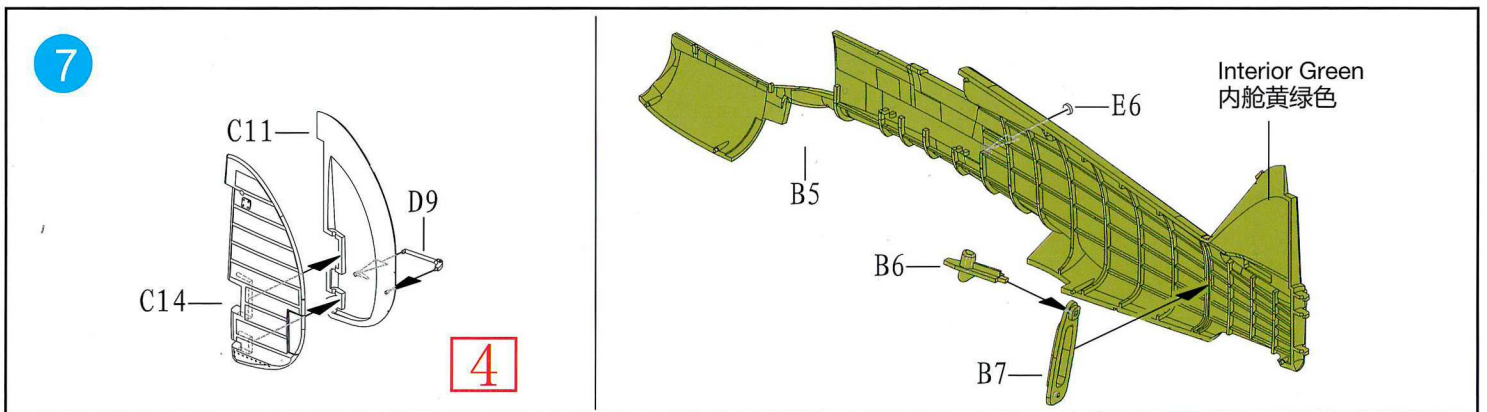
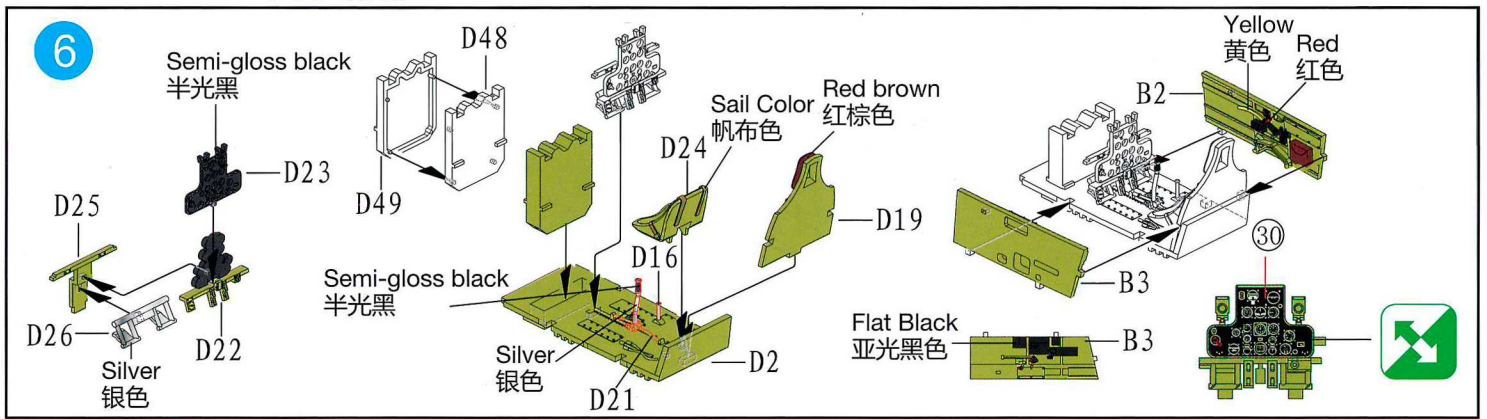


ILLUSTRATION 图示说明：



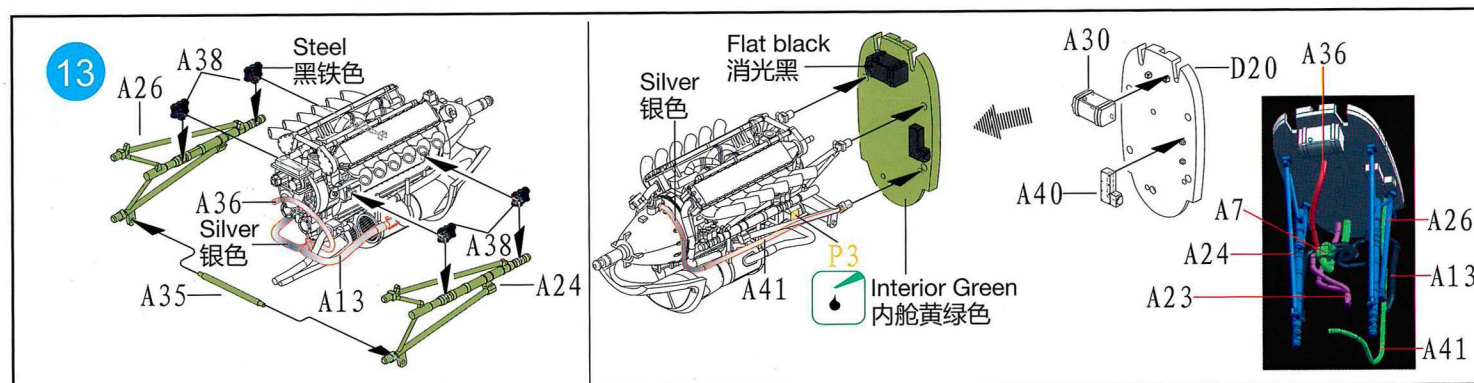
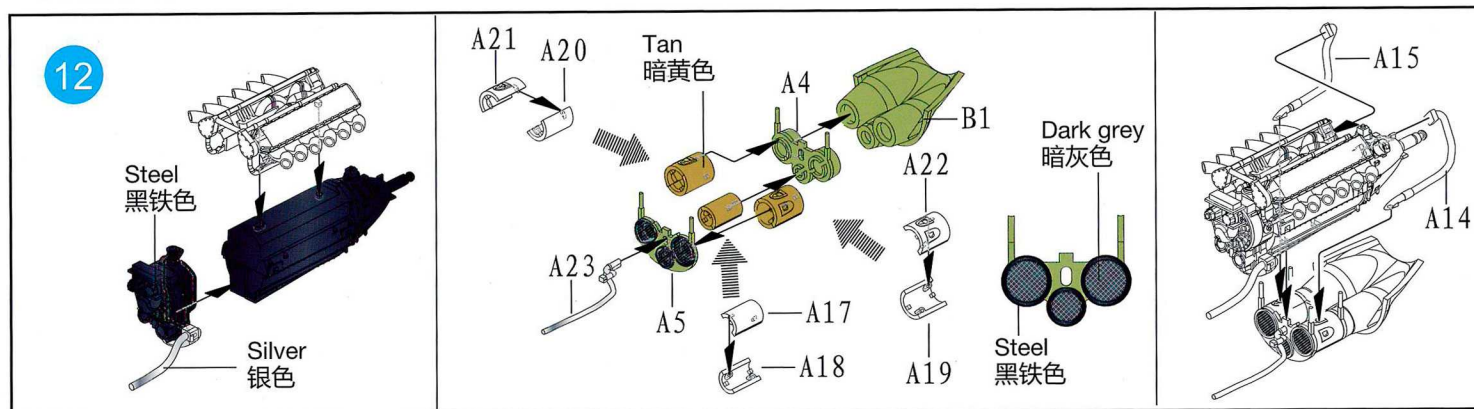
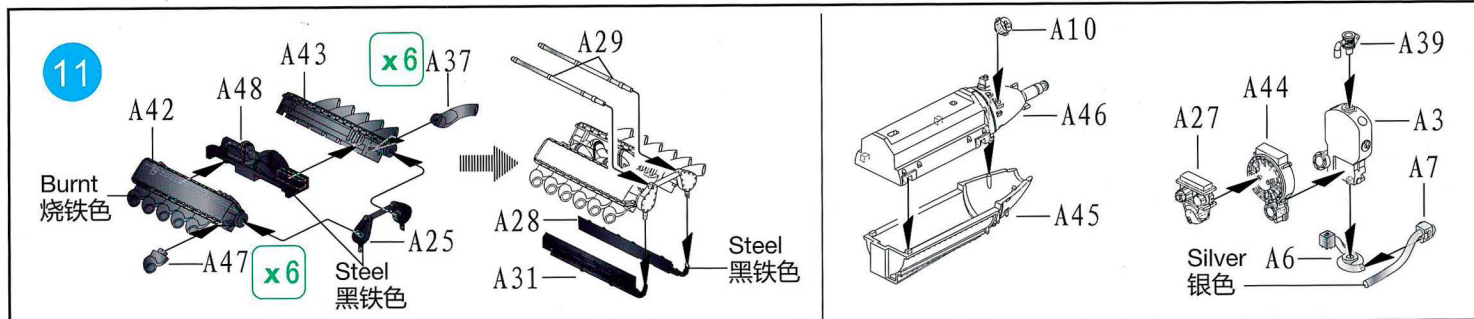
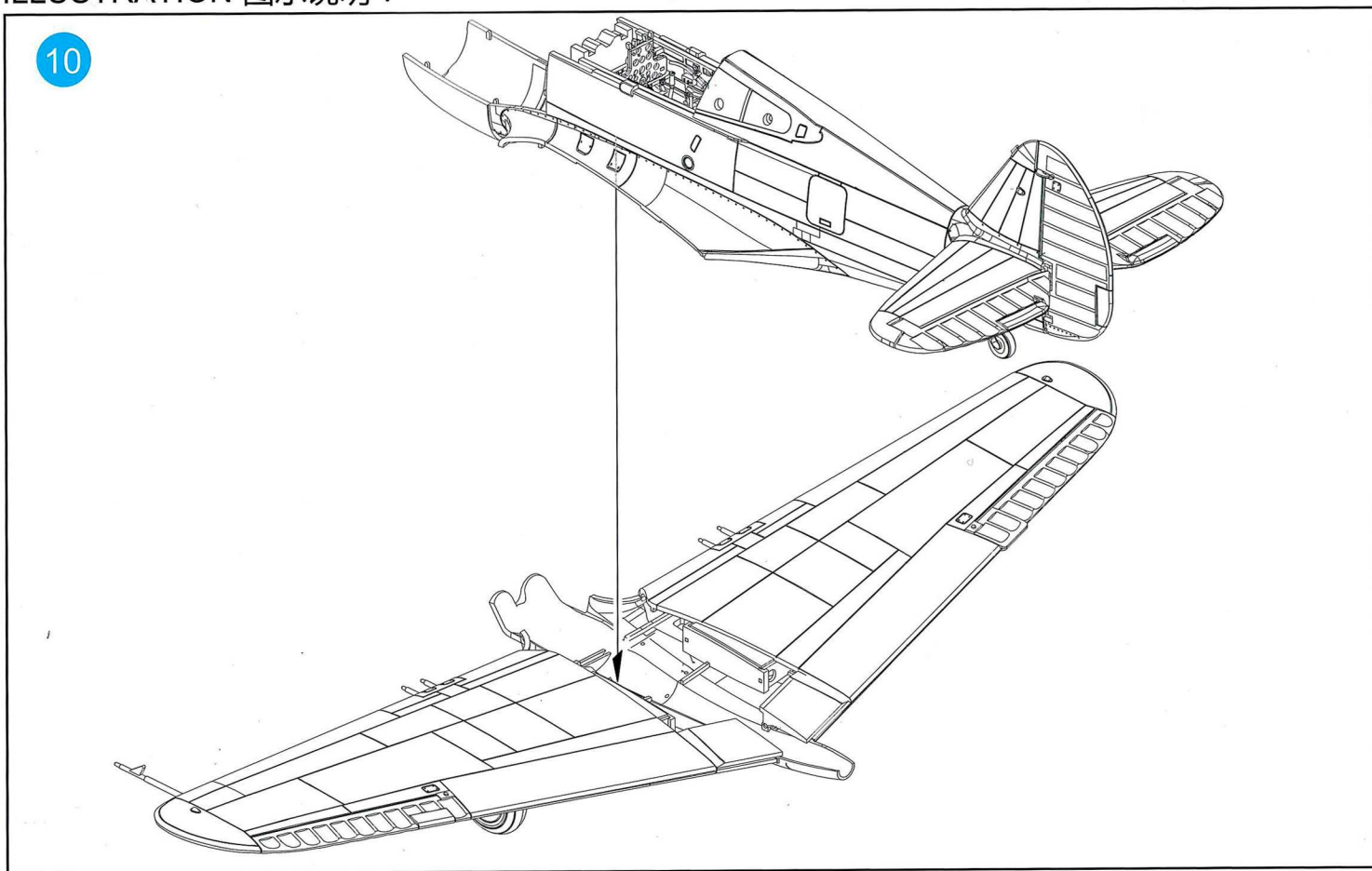
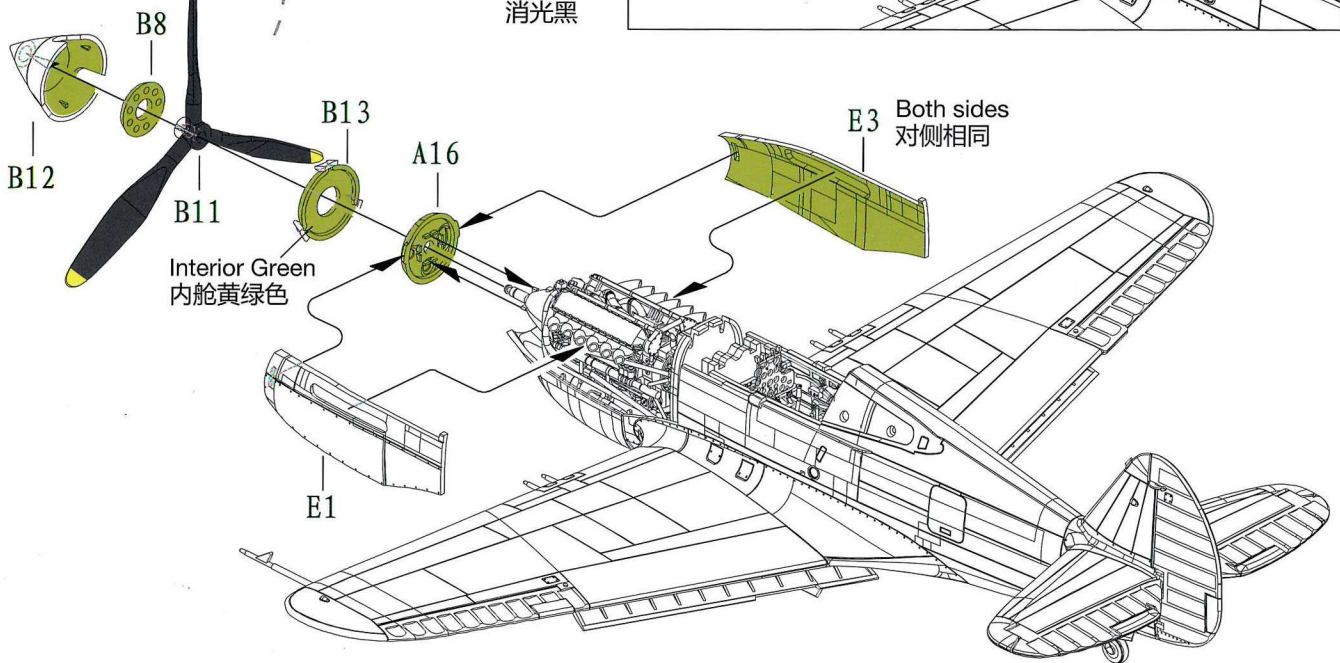
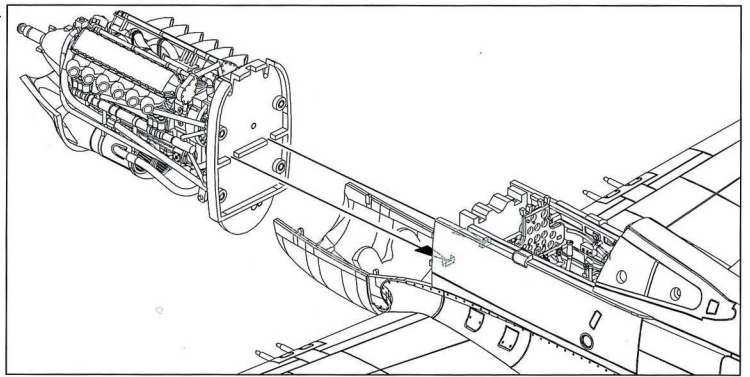


ILLUSTRATION 图示说明：

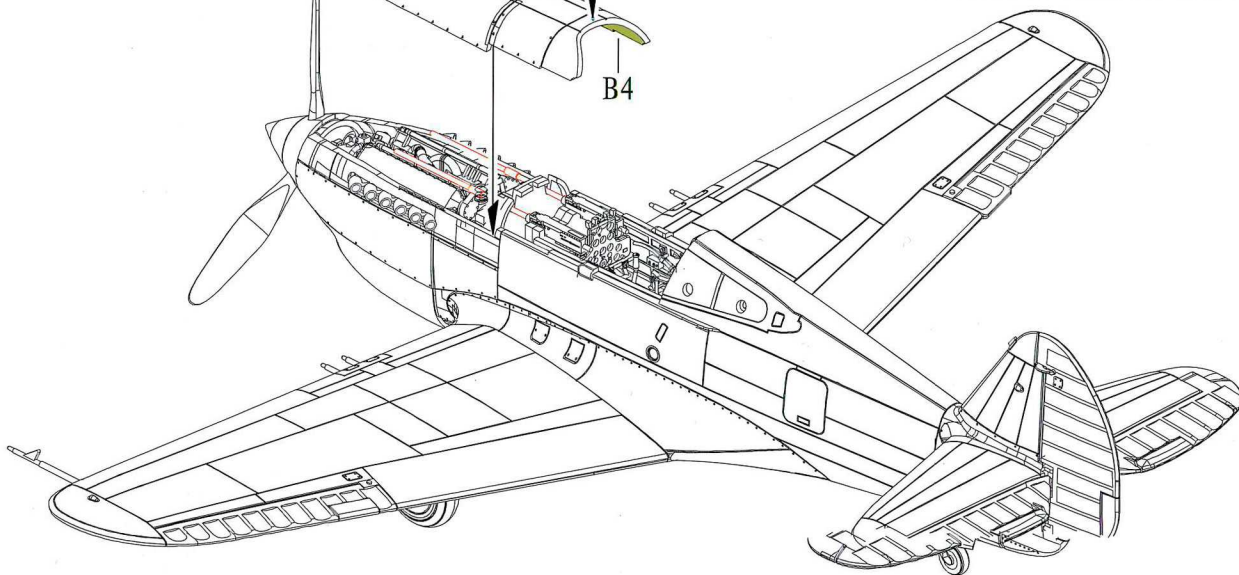
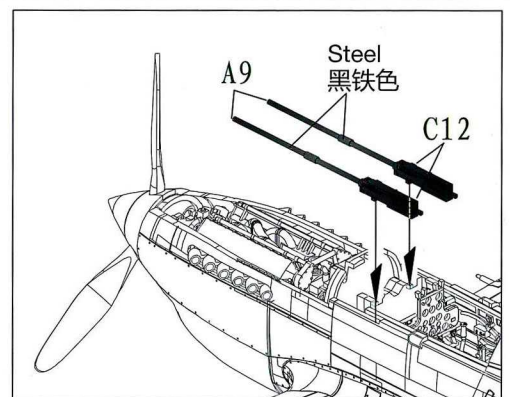
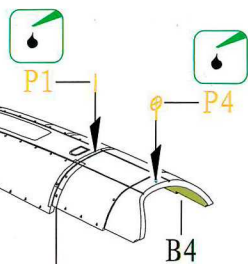
14

Use on the marking option 1-3 and 5-7 Only use on the marking option 4
 此式样用于涂装式样1、2、3、5、6和7 仅用于第4款涂装式样



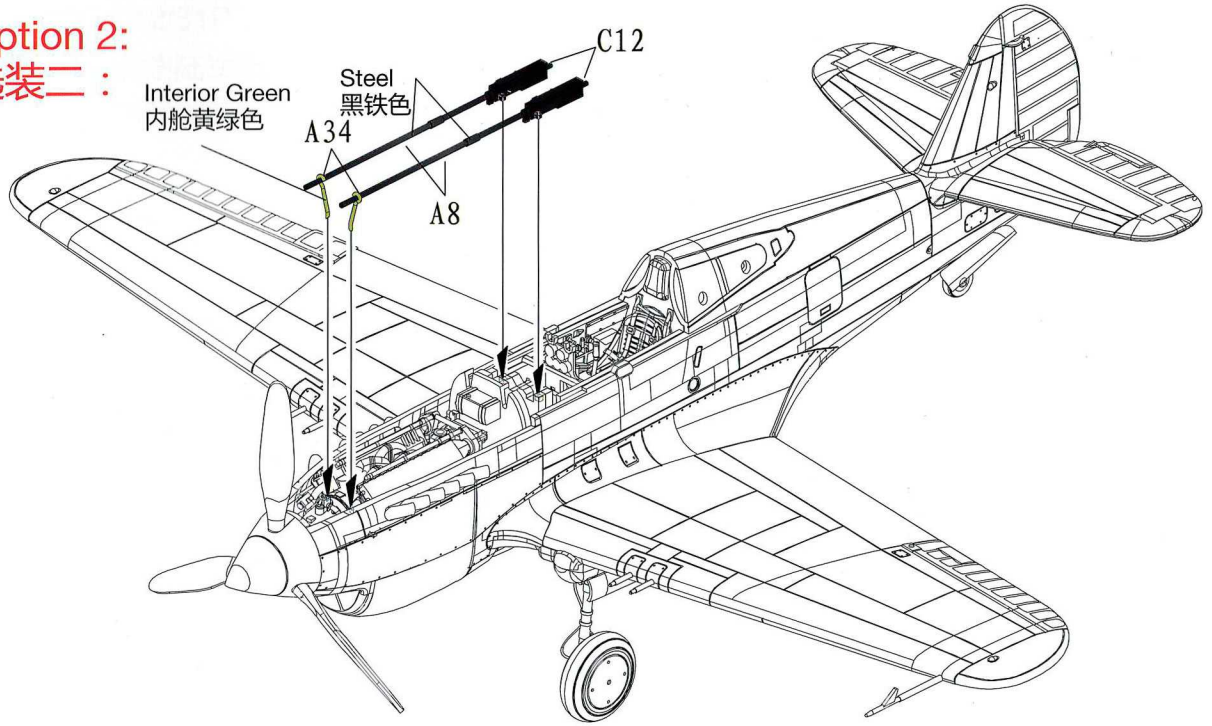
15

Option 1:
 选装一：

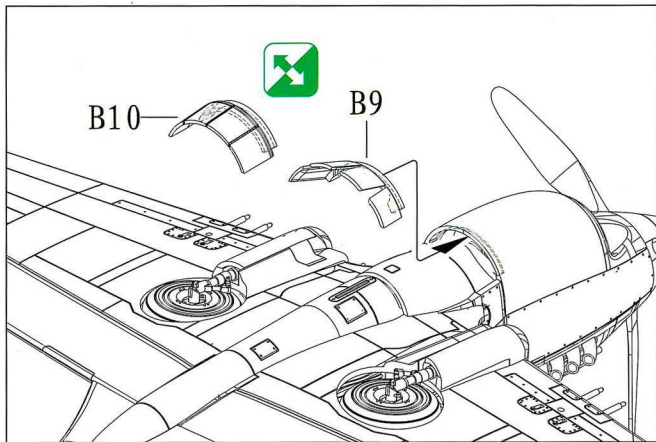


16

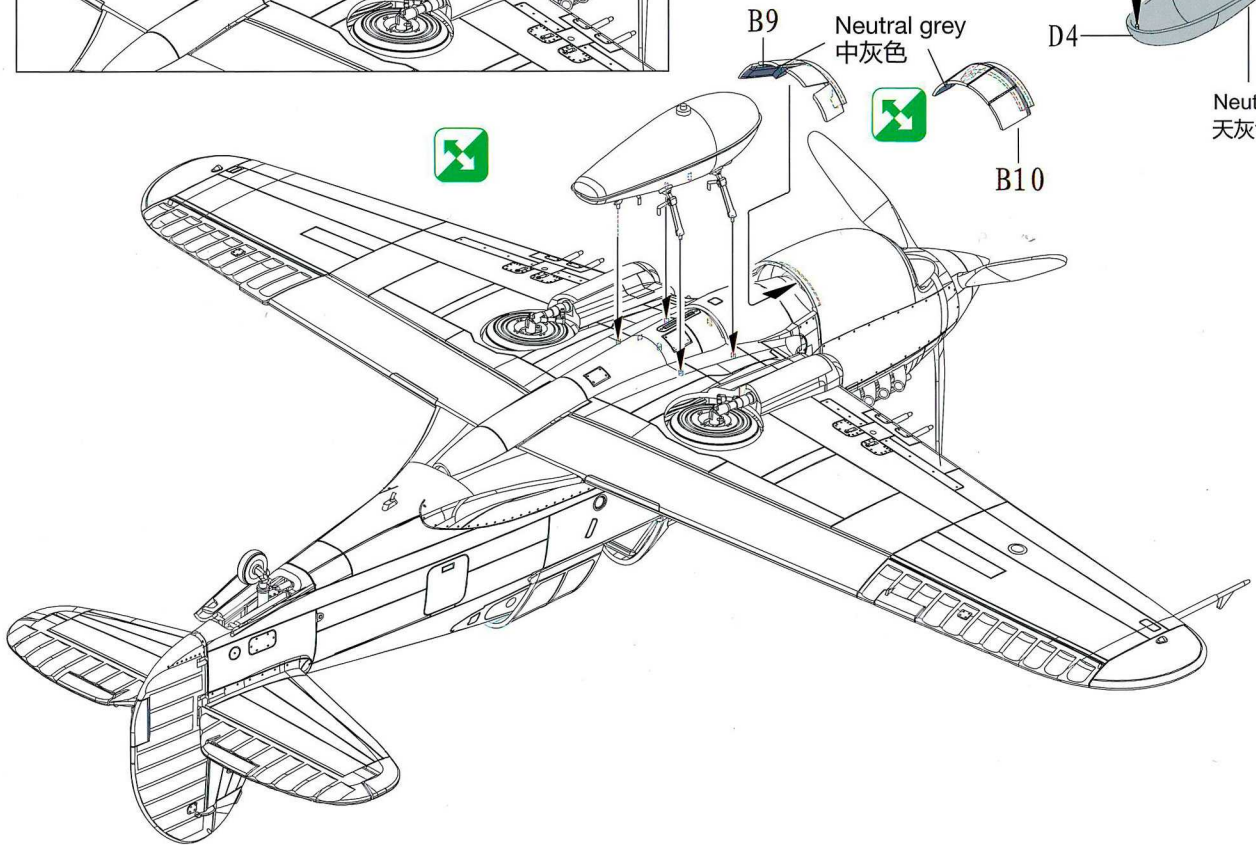
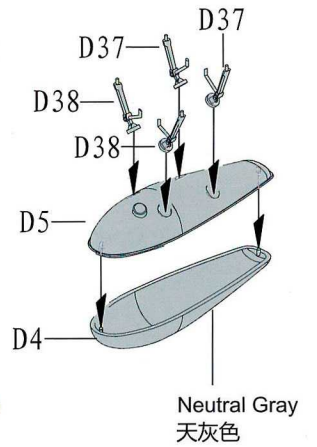
Option 2:
选装二：



17



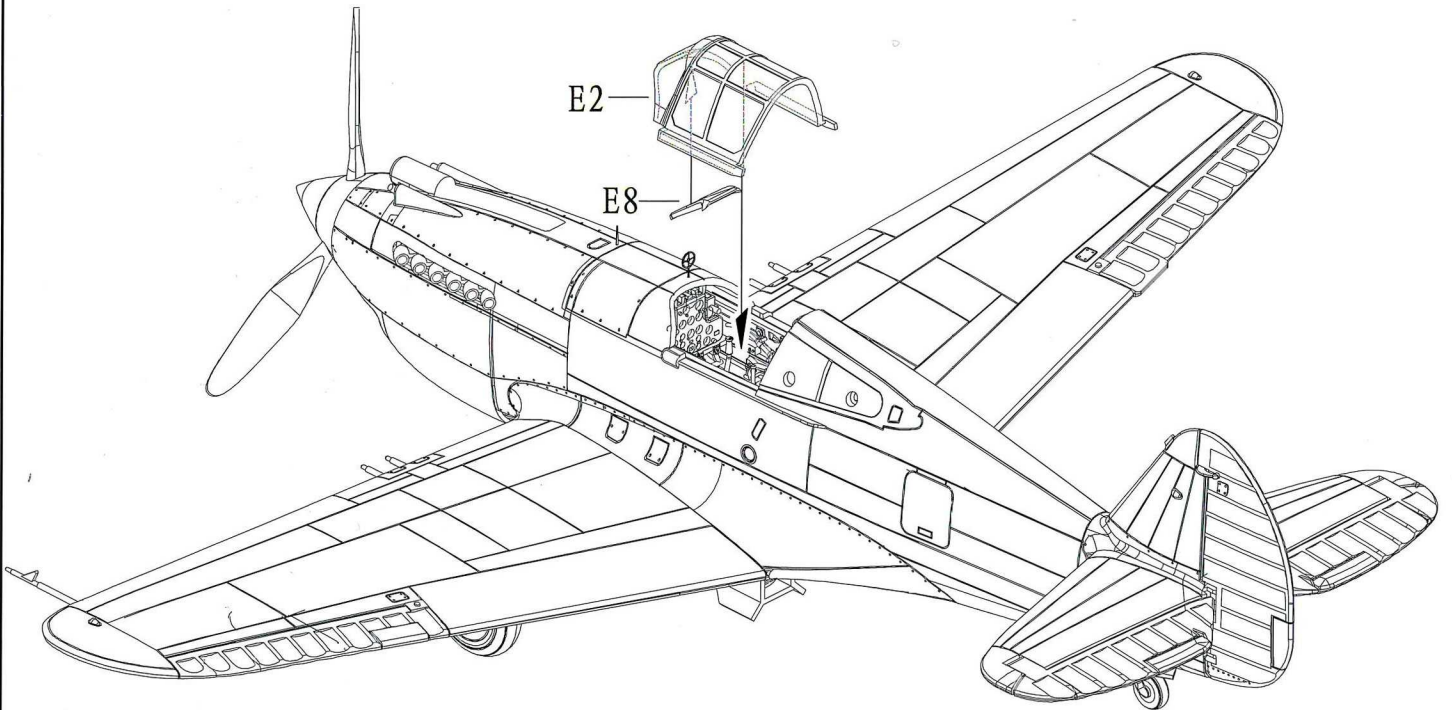
★ The fuel tank use on the marking option 6&7
油箱及其挂架仅用于涂装式样6和7



18

Hatch assembly:
座舱罩组装:

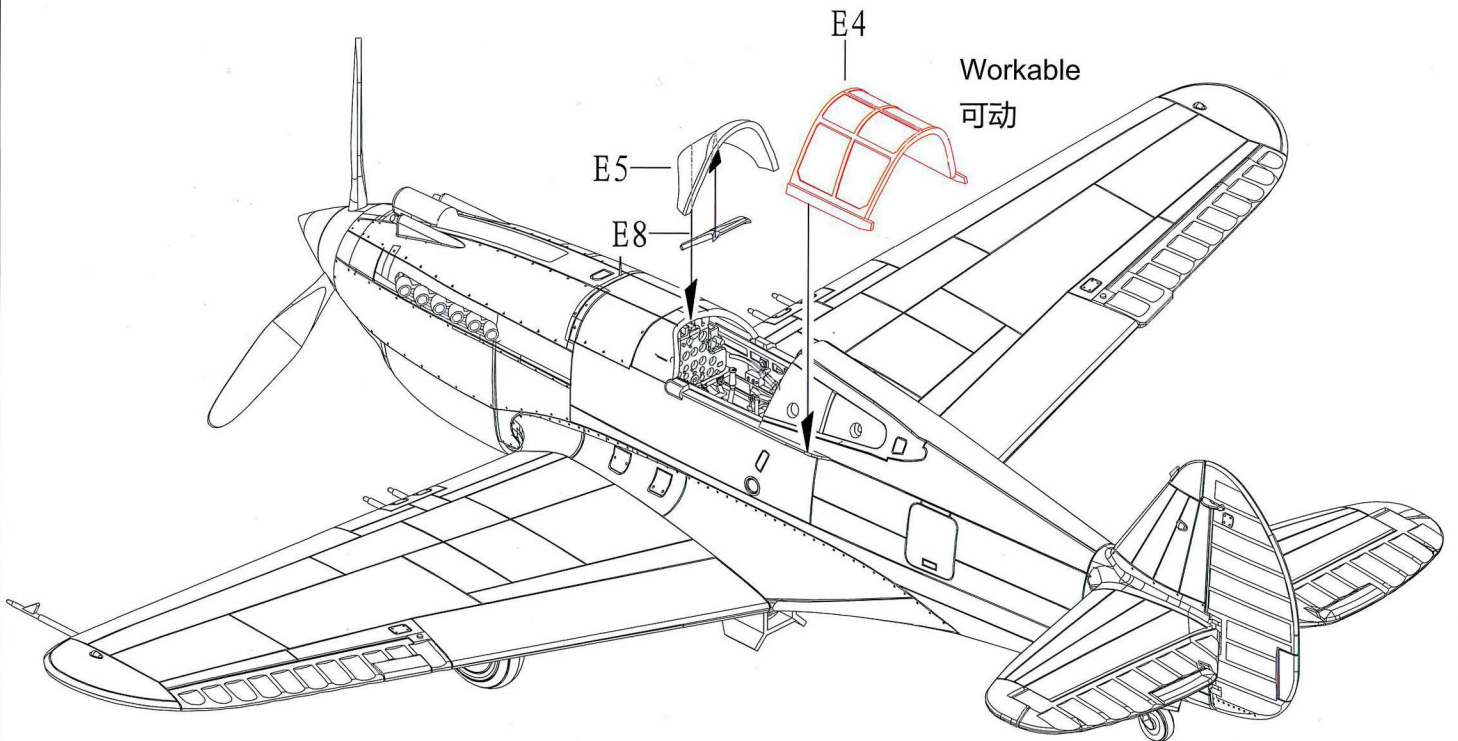
Option1: Close position
选装一：关闭状态



19

Hatch assembly:
座舱罩组装:

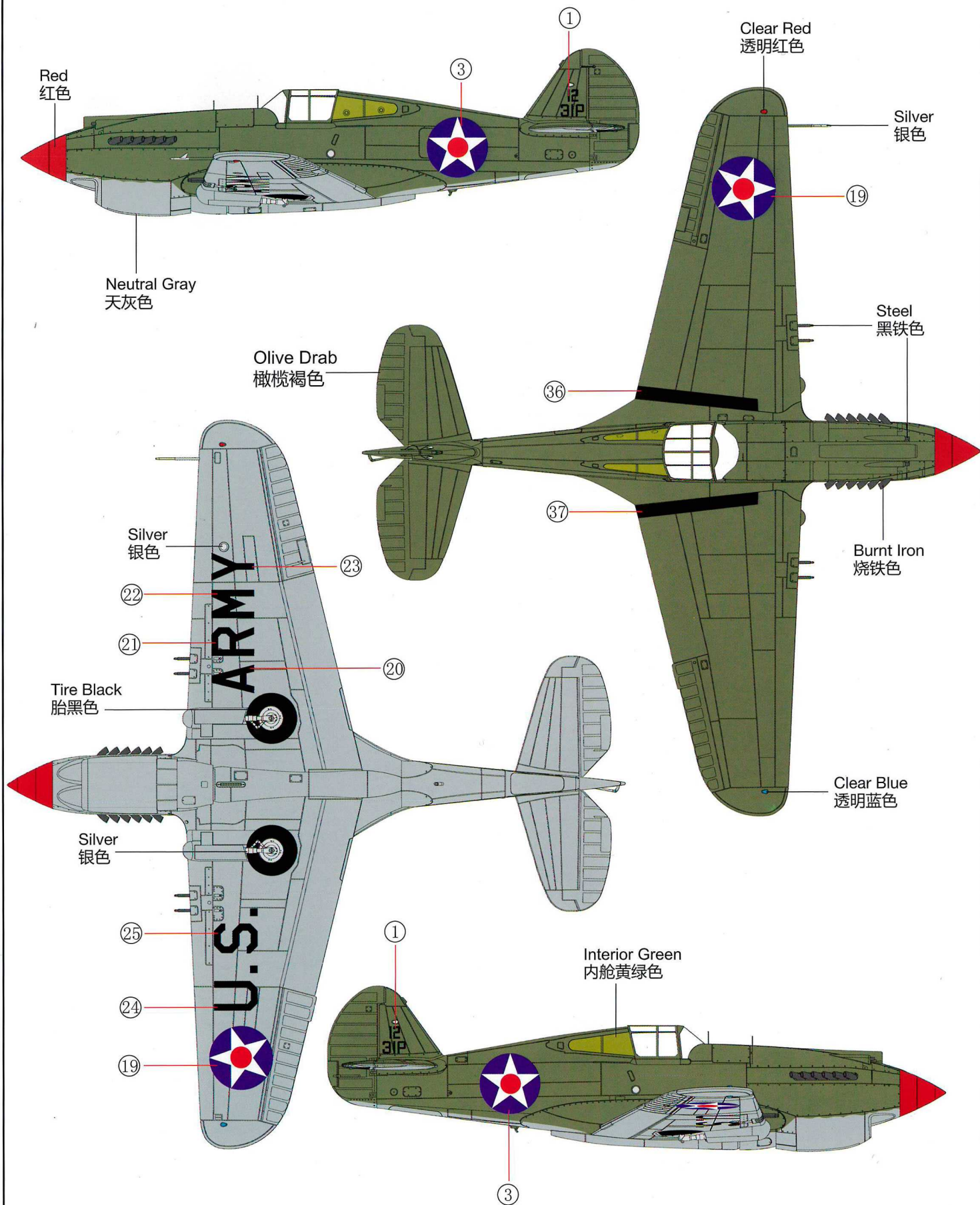
Option2: Open position
选装二：打开状态



DECAL&COLOUR GUIDE 水贴及涂色指示：

Option1: P-40C "12/31P", 39FS, 31FG, USAAF. Selfridge Field, Michigan, 1941

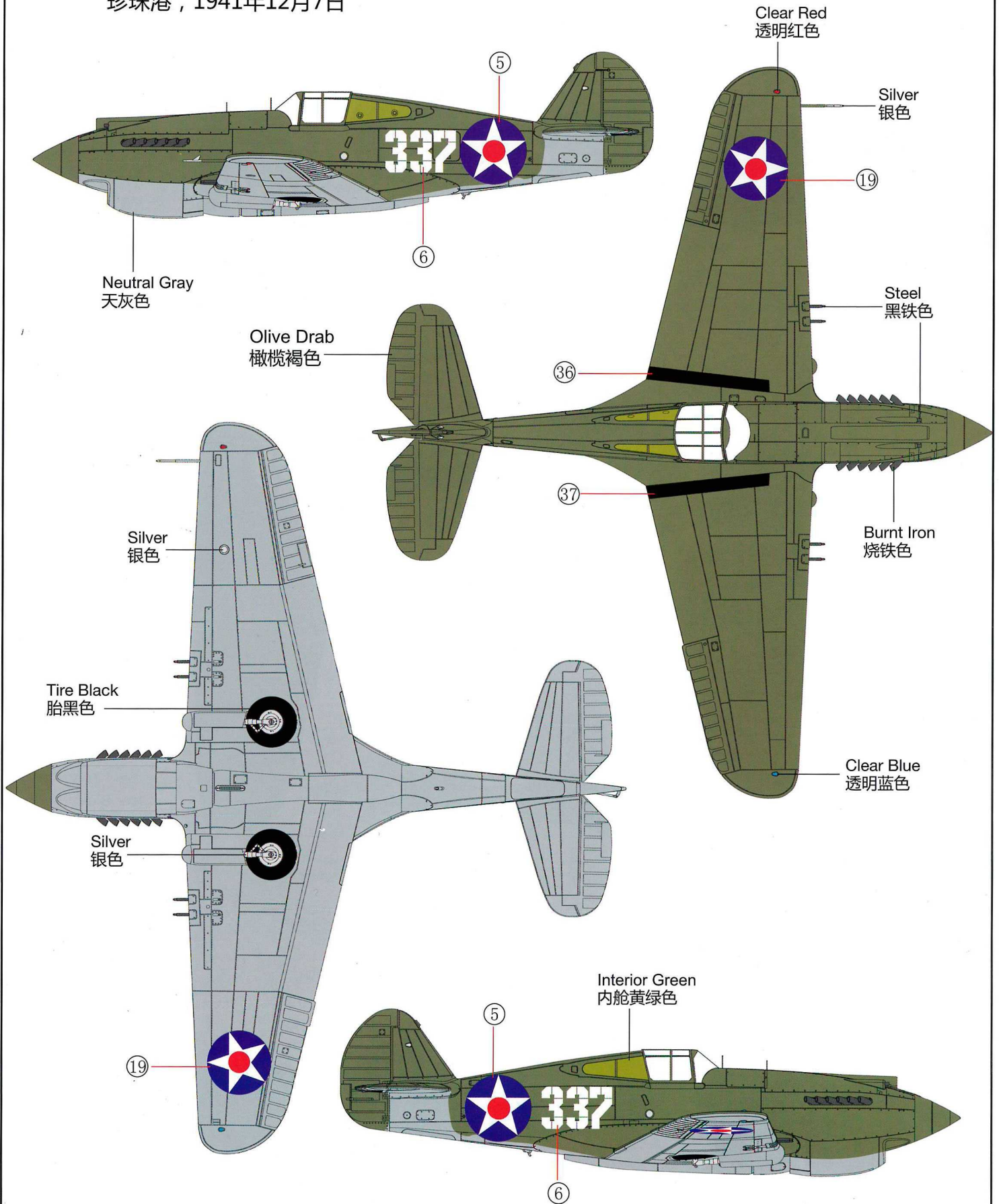
P-40C 美国陆军航空队第31战斗机大队39战斗机中队 "12" 号机，
密歇根州谢菲尔德基地，1941年



DECAL&COLOUR GUIDE 水贴及涂色指示：

Option2: P-40C "337/44P", 44PS, 44PG, USAAF , Bellows field in Hawaii,
Pearl Harbor, December 7, 1941V

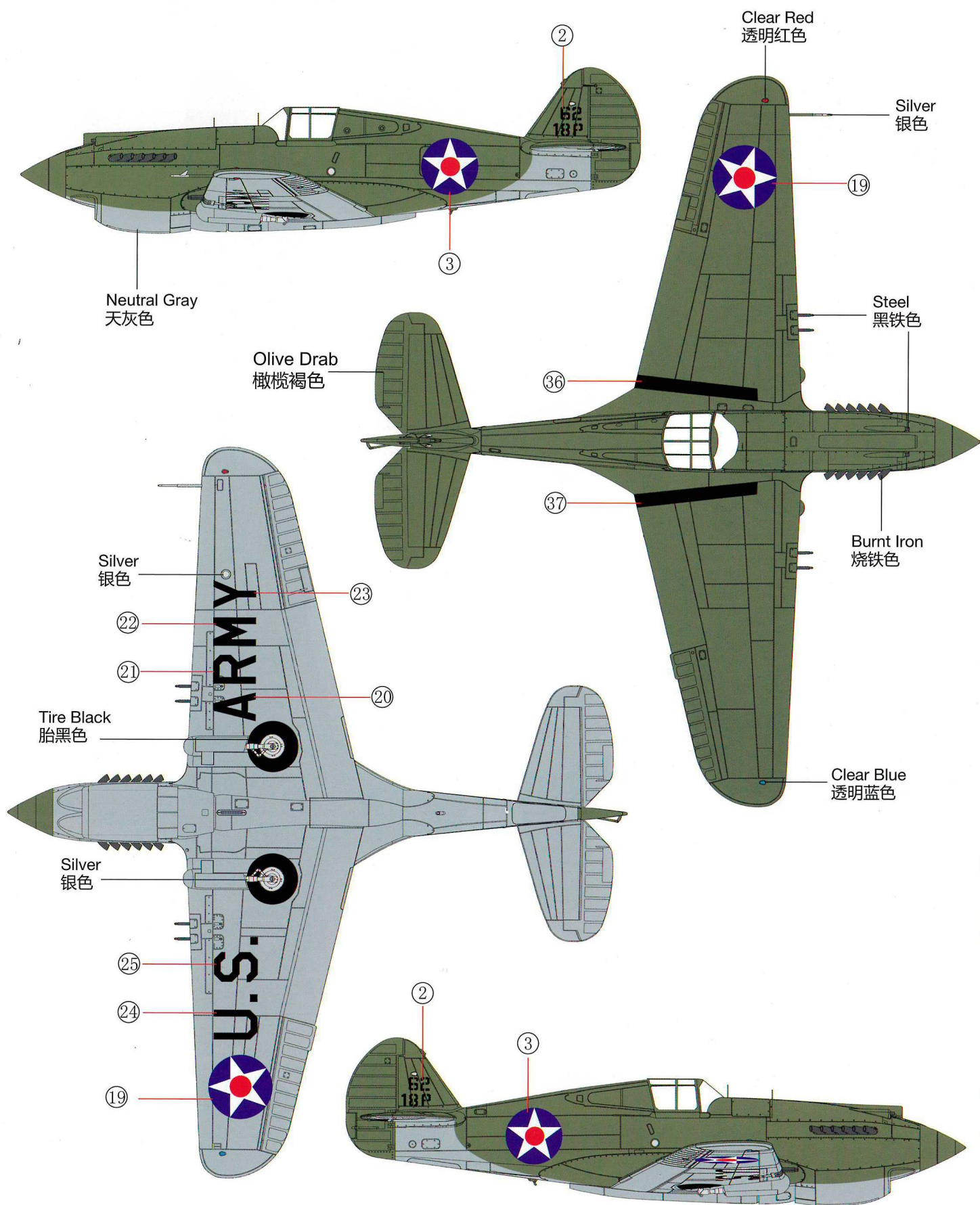
P-40C 美国陆军航空队第44驱逐机大队44驱逐机中队 "337" 号机,
珍珠港, 1941年12月7日



DECAL&COLOUR GUIDE 水贴及涂色指示：

Option3 : P-40C "62/18P", 20PS, USAAF , Clark Field, Philippines , 1941

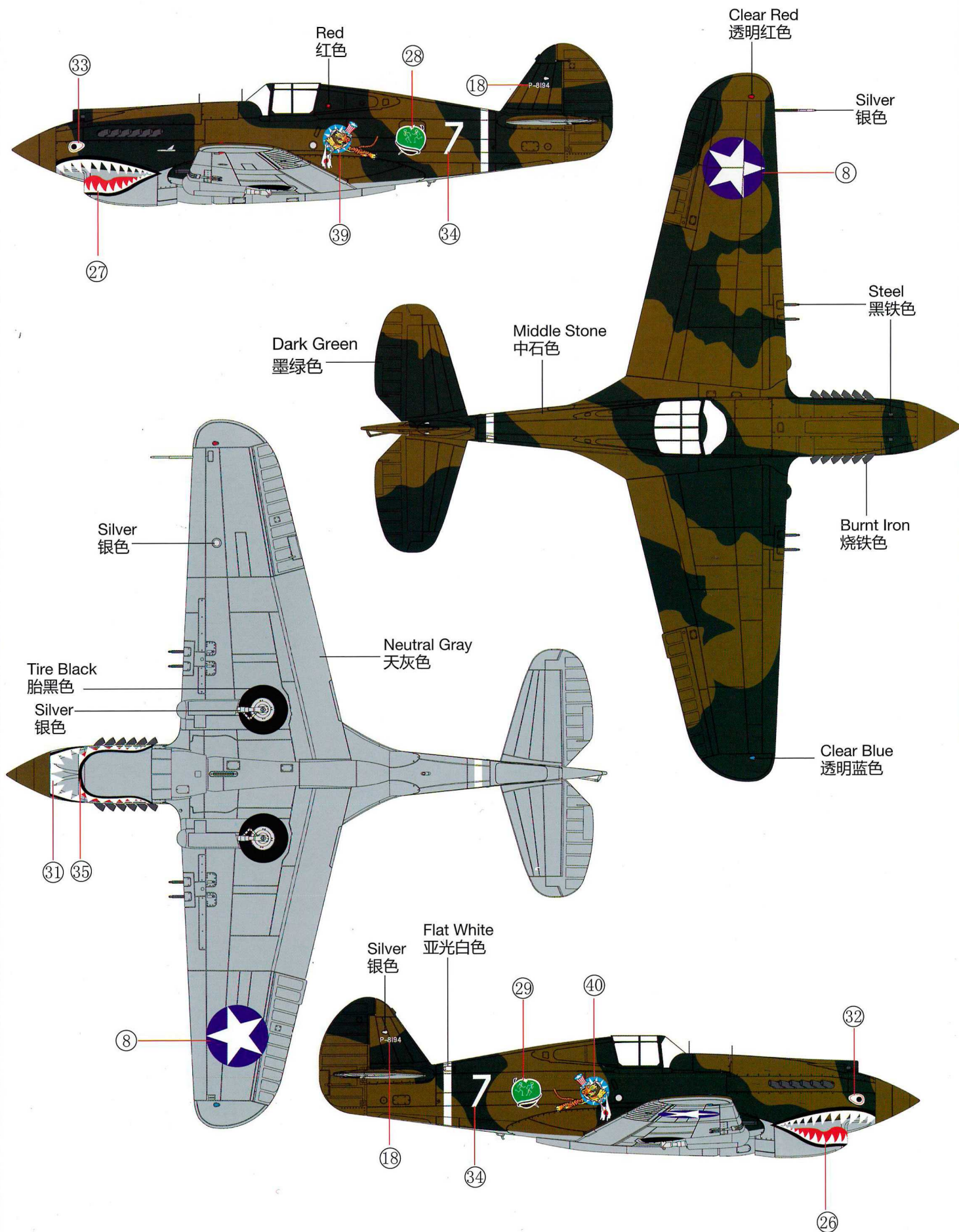
P-40C 美国陆军航空队第20驱逐机大队18驱逐机中队 "62" 号机,
菲律宾克拉克空军基地, 1941年



DECAL&COLOUR GUIDE 水贴及涂色指示：

Option4: P-40C (Hawk 81A-2) "7", 23FG, 14AF, USAAF. China, 1942

P-40C (霍克81A-2) 美国陆军第14航空队23战斗机大队队长
罗伯特·尼尔 "7" 号, 中国, 1942年。

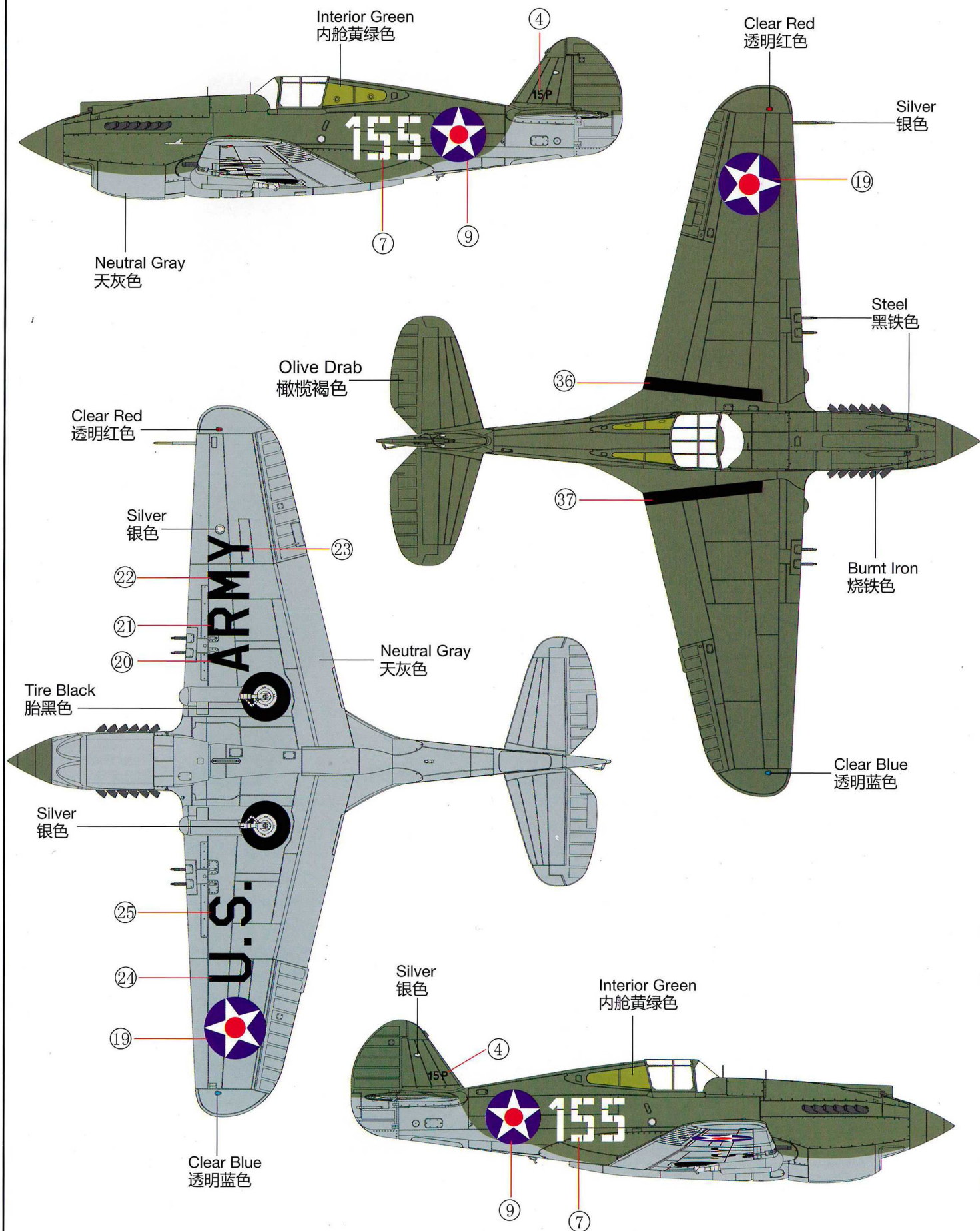


DECAL&COLOUR GUIDE 水贴及涂色指示：

Option5: P-40C Lt. Ken Taylor“155”, 47PS, 15PG, USAAF, Pearl Harbor, December 7, 1941

P-40C 美国陆军航空队第15驱逐机大队47驱逐机中队，肯·泰勒上尉。

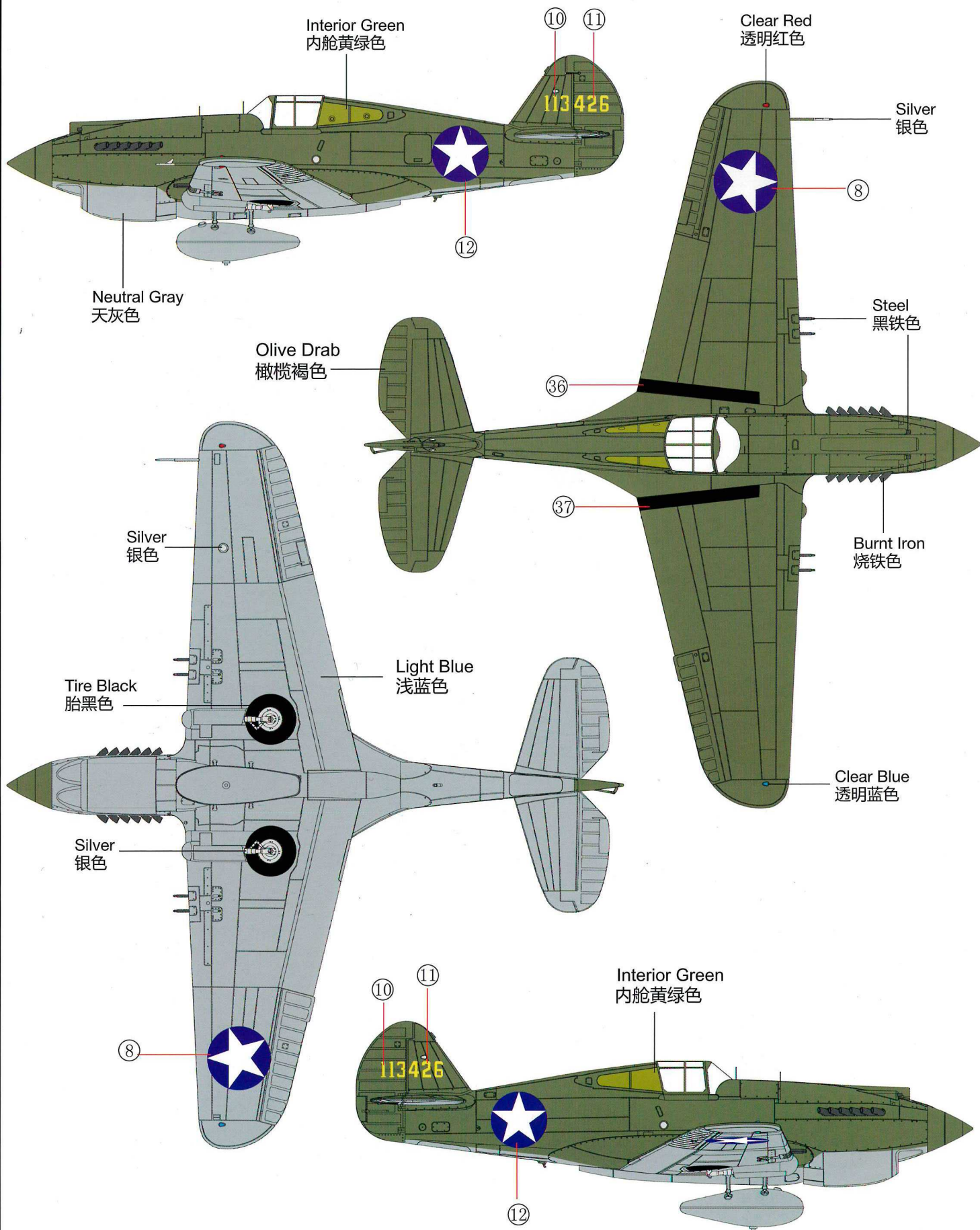
珍珠港，1941年12月7日



DECAL&COLOUR GUIDE 水贴及涂色指示：

Option6 : P-40C, 33FS, 8FG, USAAF. Iceland, August 1941

P-40C 美国陆军航空队第8战斗机大队33战斗机中队，冰岛，1941年8月。



DECAL&COLOUR GUIDE 水贴及涂色指示：

Option7: P-40C, "91", 33PG, USAAF. Panama Canal Zone

P-40C, 美国陆军航空队第33驱逐机大队91号机, 巴拿马运河区

