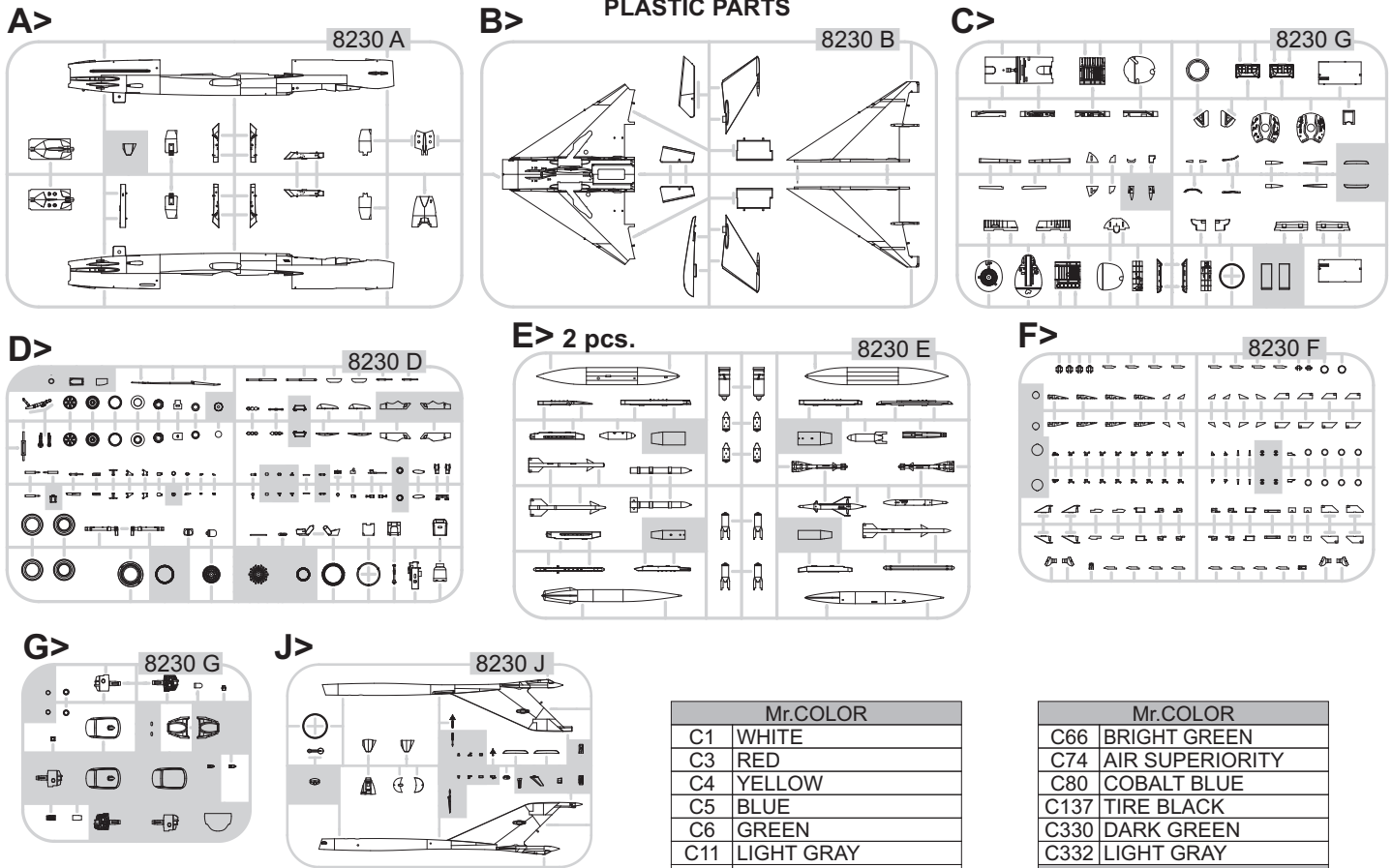


84131
1:48

MiG-21BIS

eduard
WEEKEND
EDITION

PLASTIC PARTS



Mr.COLOR	
C1	WHITE
C3	RED
C4	YELLOW
C5	BLUE
C6	GREEN
C11	LIGHT GRAY
C13	NEUTRAL GRAY
C27	INTERIOR GREEN
C33	FLAT BLACK
C34	SKY BLUE
C43	WOOD BROWN
C47	CLEAR RED
C60	RLM02 GRAY
C62	FLAT WHITE

Mr.COLOR	
C66	BRIGHT GREEN
C74	AIR SUPERIORITY
C80	COBALT BLUE
C137	TIRE BLACK
C330	DARK GREEN
C332	LIGHT GRAY
AQUEOUS	
H94	CLEAR GREEN
Mr. METAL COLOR	
MC211	CHROME SILVER
MC213	STAINLESS STEEL
MC214	DARK IRON
MC218	ALUMINIUM

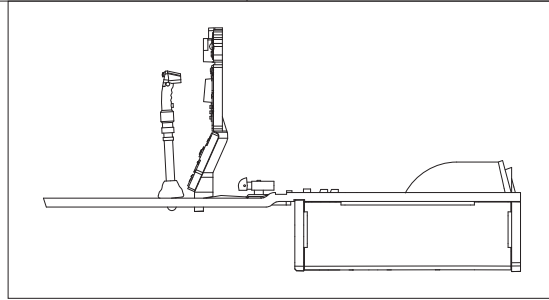
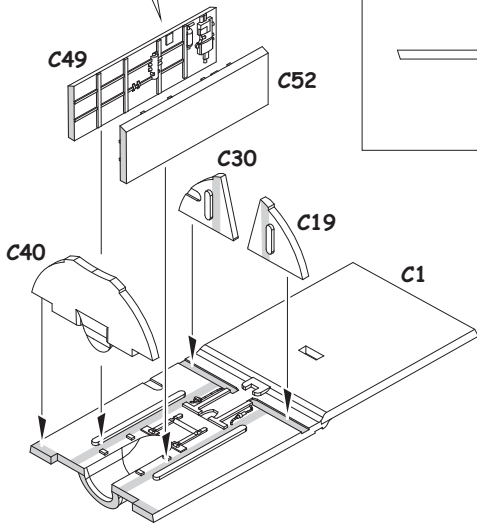
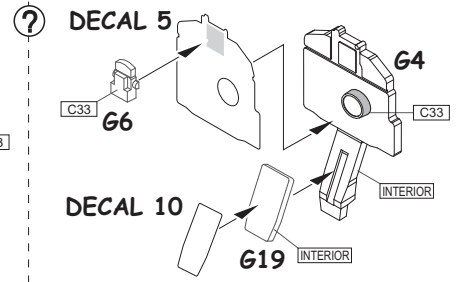
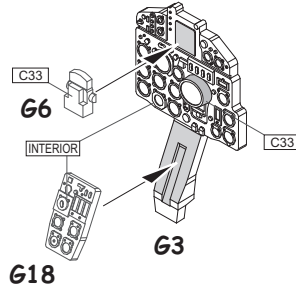
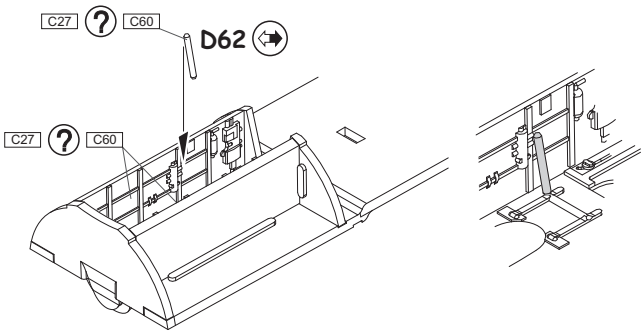
ATTENTION * UPOZORNĚNÍ * ACHTUNG * ATTENTION

- (GB)** Carefully read instruction sheet before assembling. When you use glue or paint, do not use near open flame and use in well ventilated room. Keep out of reach of small children. Children must not be allowed to suck any part, or pull vinyl bag over the head.
- (CZ)** Před započatím stavby si pečlivě prostudujte stavební návod. Při používání barev a lepidel pracujte v dobře větrané místnosti. Lepidla ani barvy nepoužívejte v blízkosti otevřeného ohně. Model není určen malým dětem, mohlo by dojít k požití drobných dílů.
- (D)** Von dem Zusammensetzen die Bauanleitung gut durchlesen. Kleber und Farbe nicht nahe von offenem Feuer verwenden und das Fenster von Zeit zu Zeit Belüftung öffnen. Bausatz von kleinen Kindern fernhalten. Verhüten Sie, daß Kinder irgendwelche Bauteile in den Mund nehmen oder Plastiktüten über den Kopf ziehen.
- (F)** Lire soigneusement la fiche d'instructions avant d'assembler. Ne pas utiliser de colle ou de peinture à proximité d'une flamme nue, et aérer la pièce de temps en temps. Garder hors de portée des enfants en bas âge. Ne pas laisser les enfants mettre en bouche ou sucer les pièces, ou passer un sachet vinyl sur la tête.

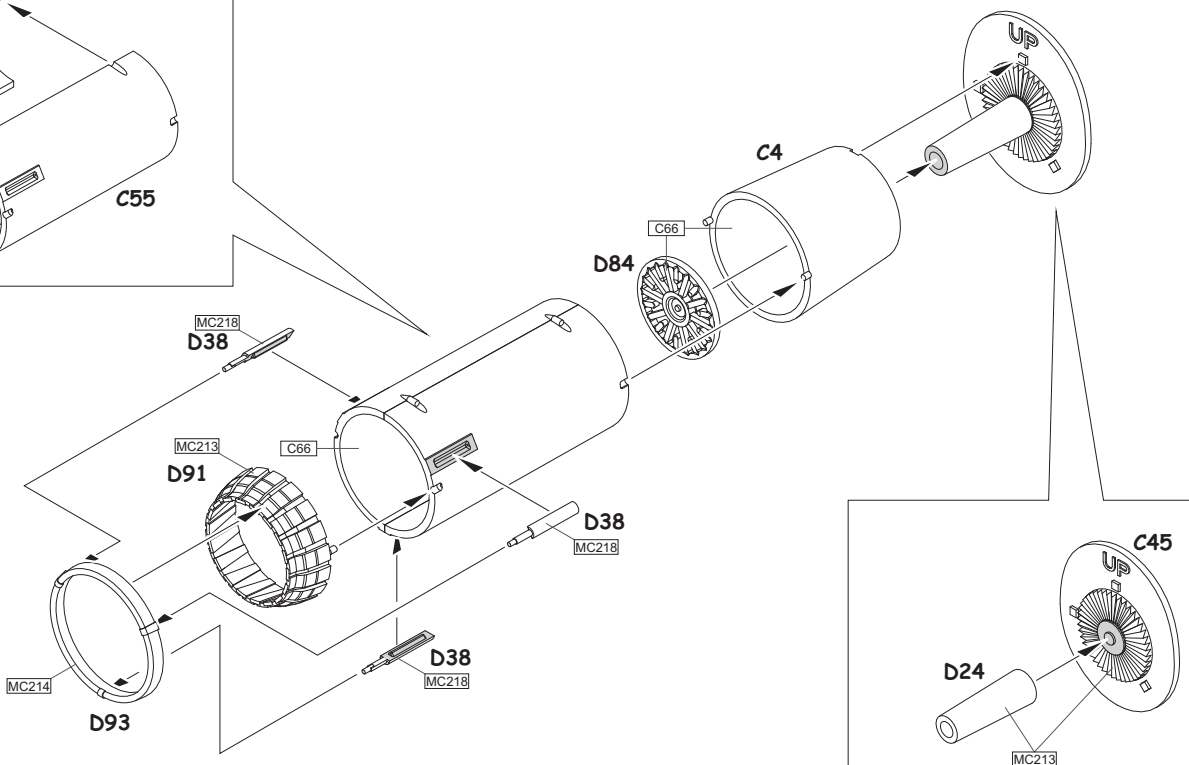
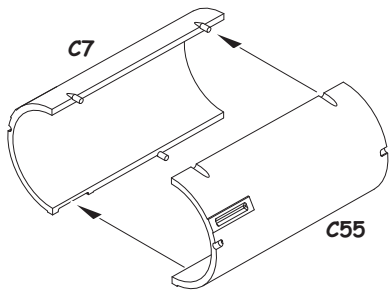
INSTRUCTION SIGNS * INSTR. SYMBOLY * INSTRUKTION SINNBILDEN * SYMBOLES

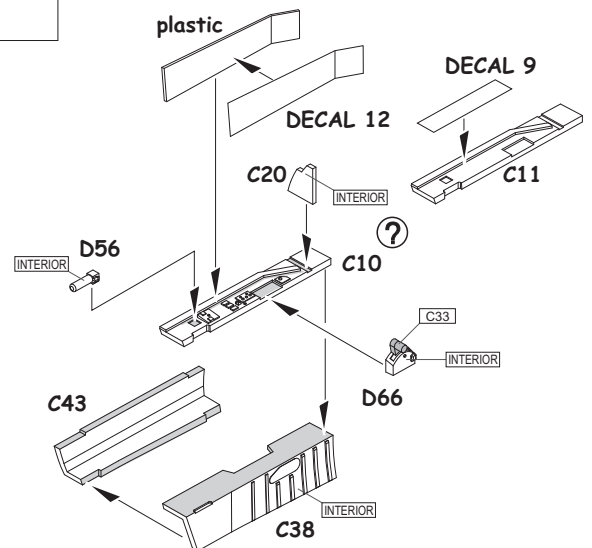
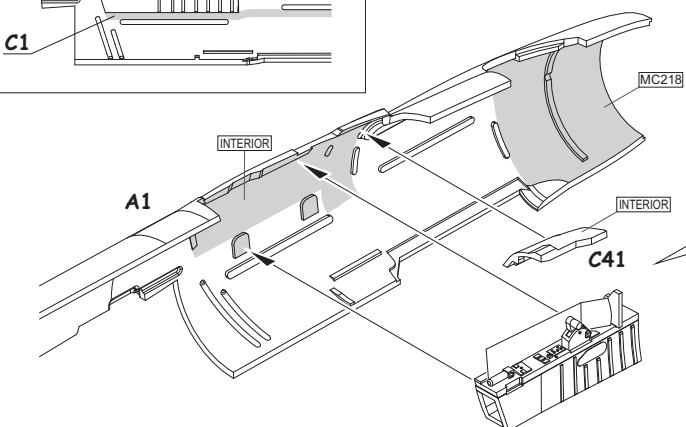
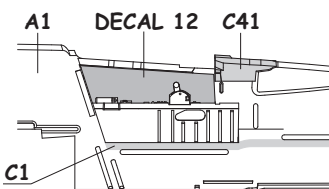
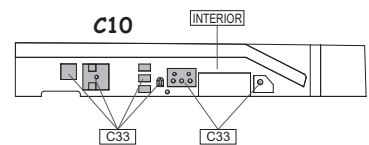
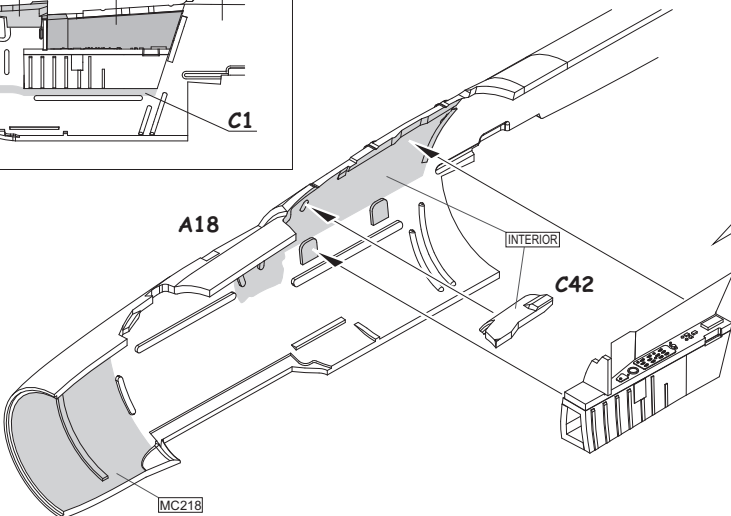
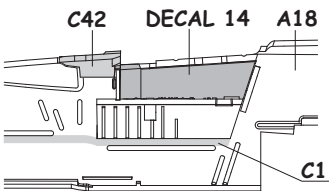
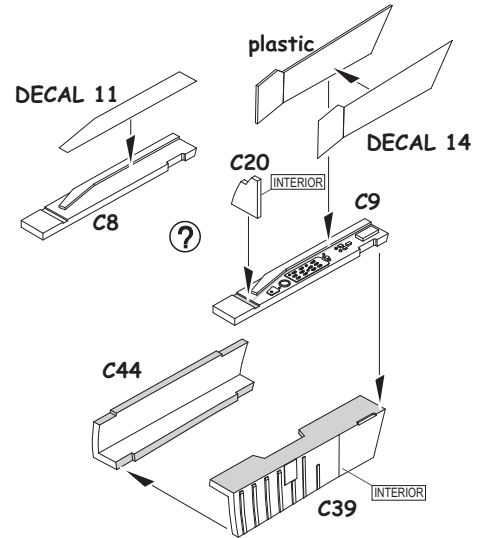
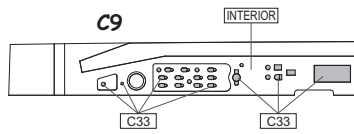
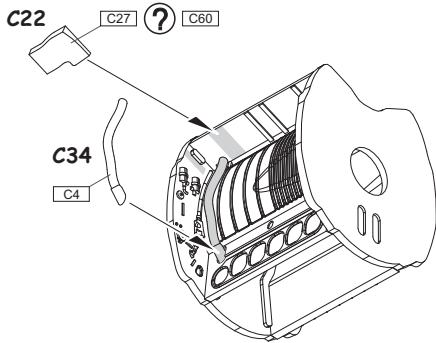
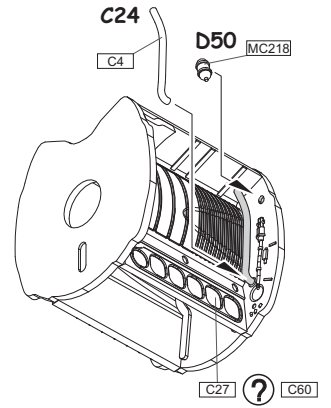
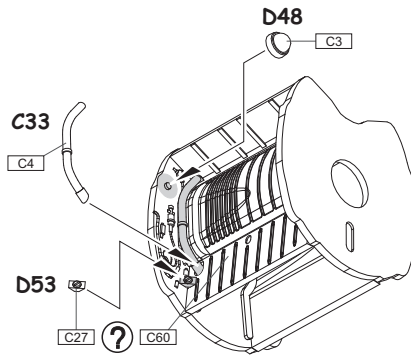
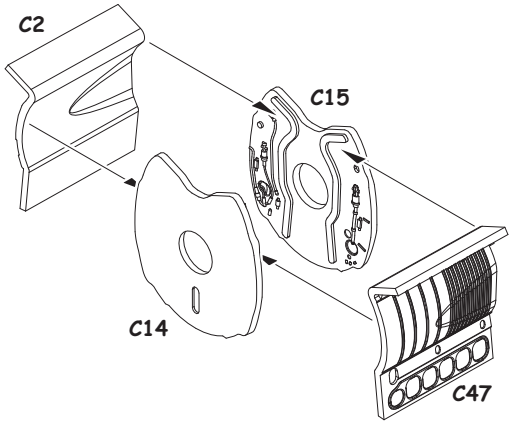
- OPTIONAL
FACULTATIF
NACH BELIEBEN
VOLBA
- BEND
PLIER SIL VOUS PLAÎT
BITTE BIEGEN
OHNOUT
- OPEN HOLE
FAIRE UN TROU
OFFNEN
VYVRTAT OTVOR
- SYMMETRICAL ASSEMBLY
MONTAGE SYMÉTRIQUE
SYMMETRISCHE AUFBAU
SYMETRICKÁ MONTÁŽ
- NOTCH
L INCISION
DER EINSCHNITT
ZÁŘEZ
- REMOVE
RETIRER
ENTFERNEN
ODŘÍZNOUT

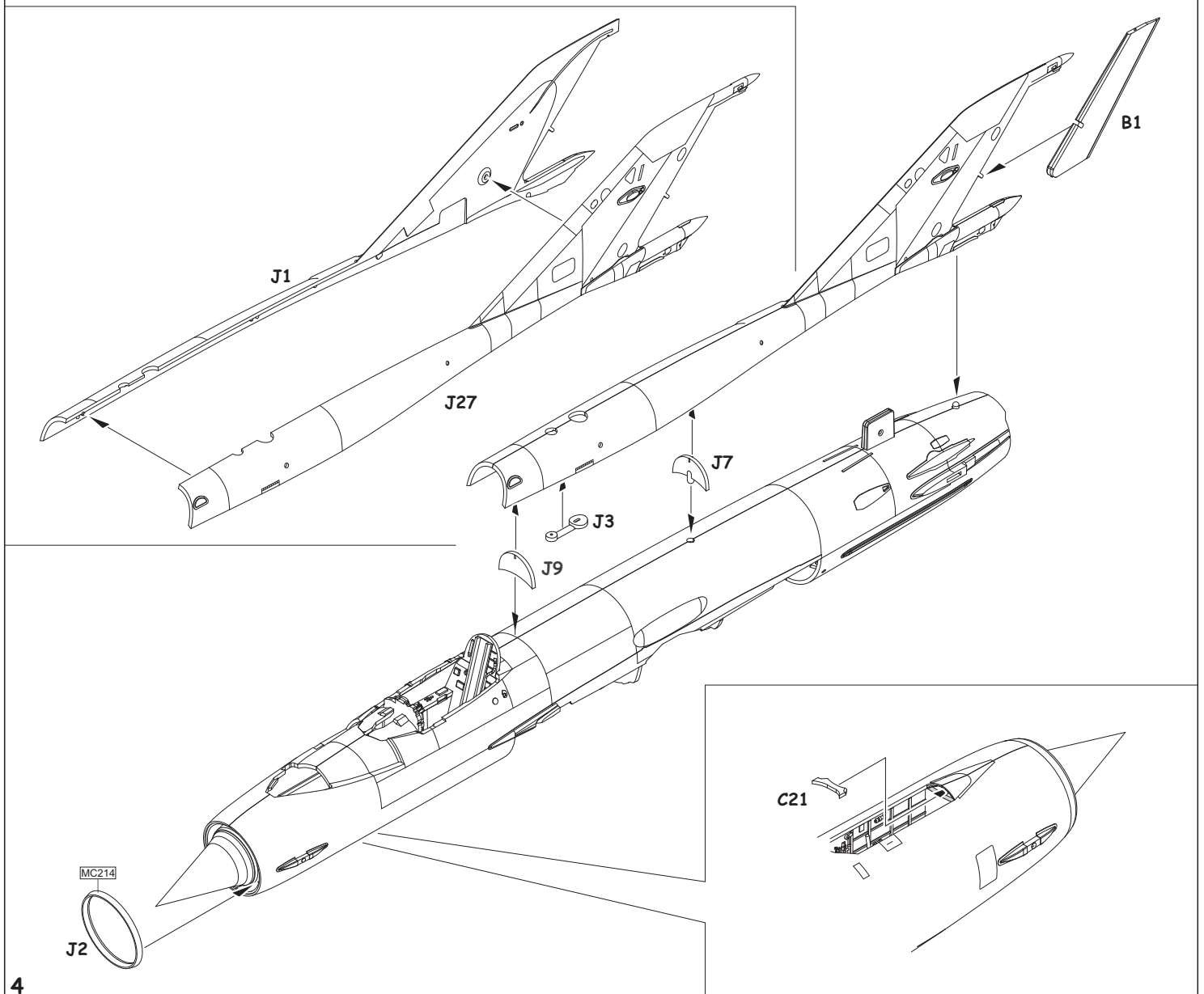
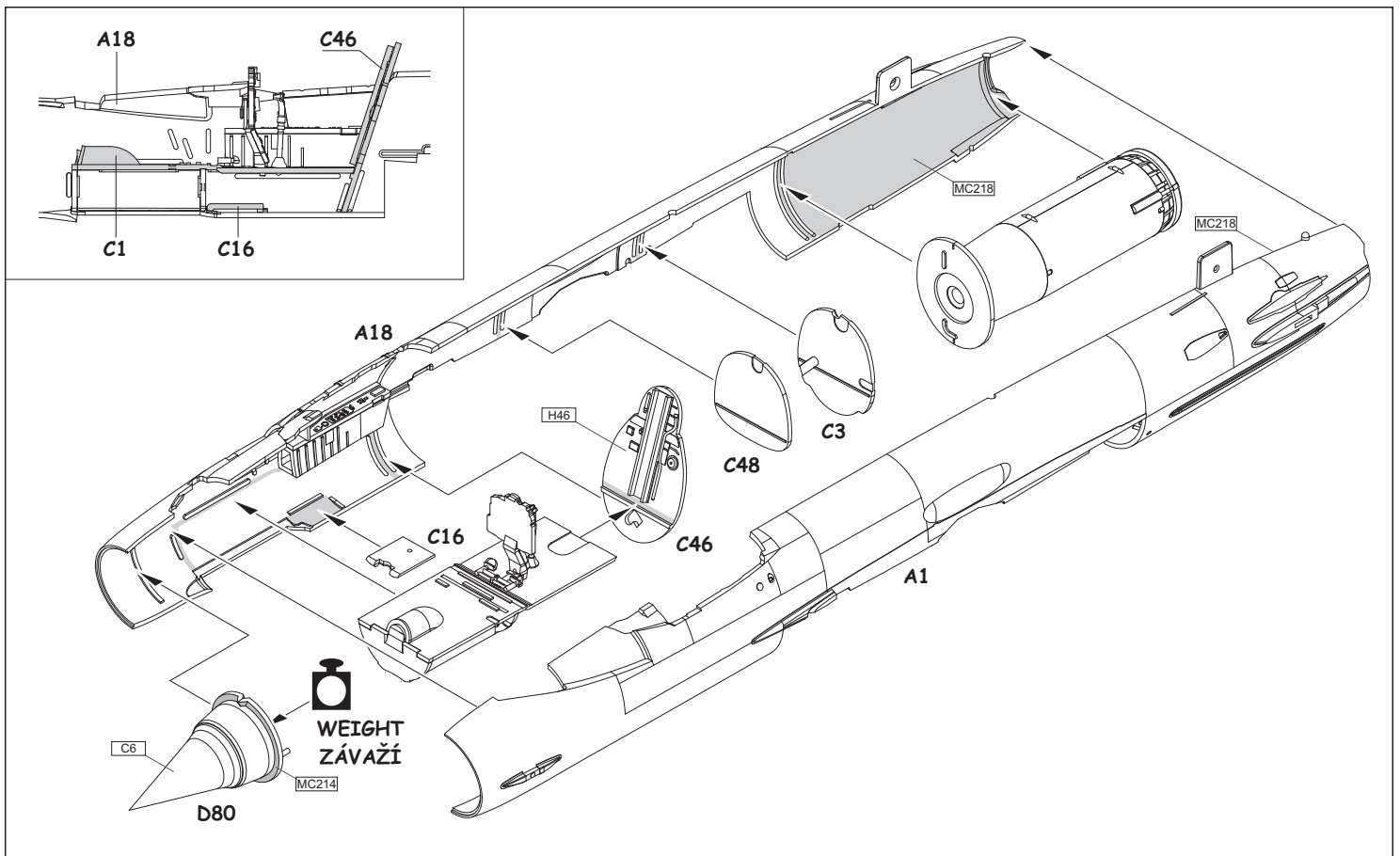
60% C34 + 20% C66 + 20% C80 = INTERIOR



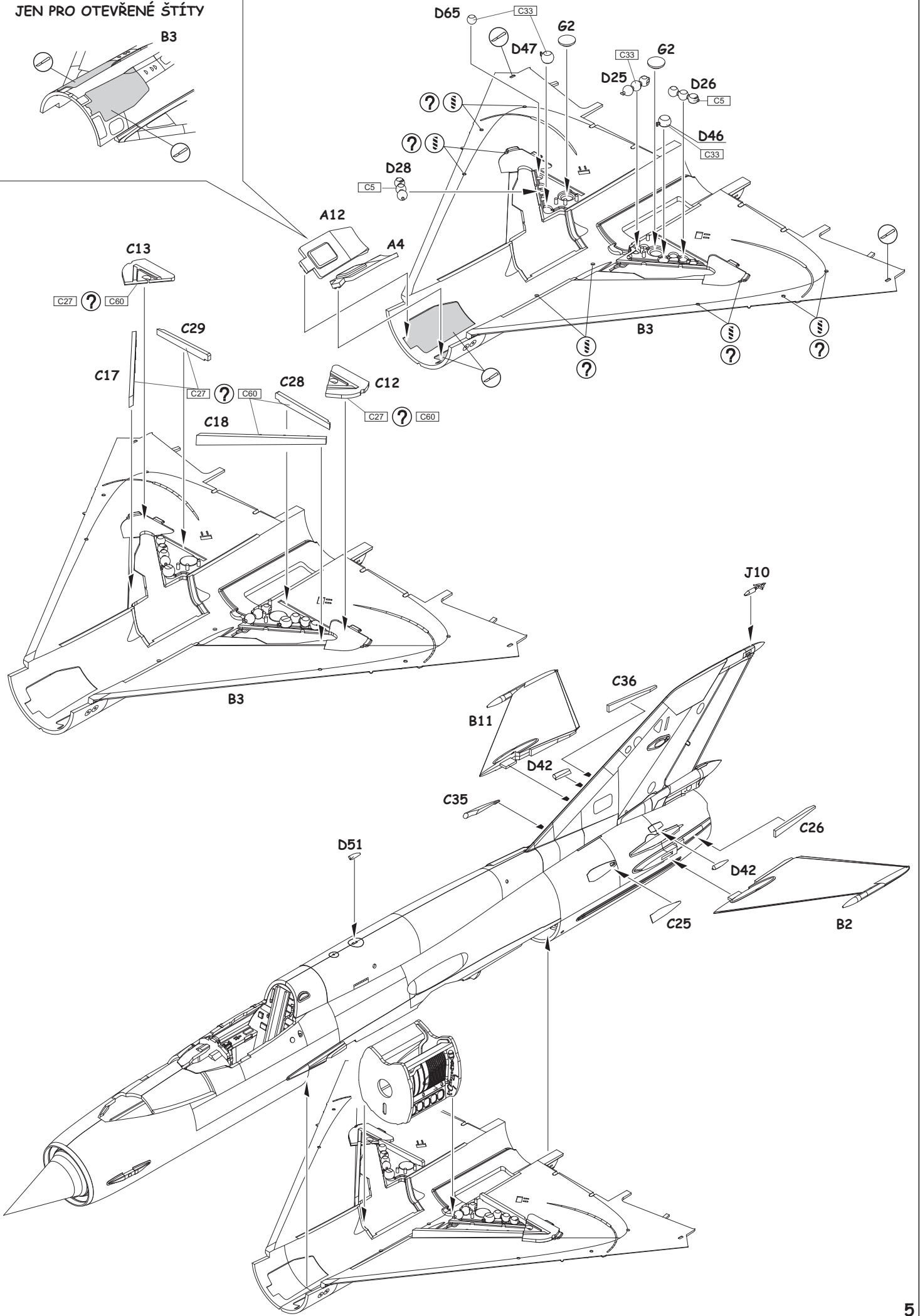
D20 - OPEN CANOPY ONLY

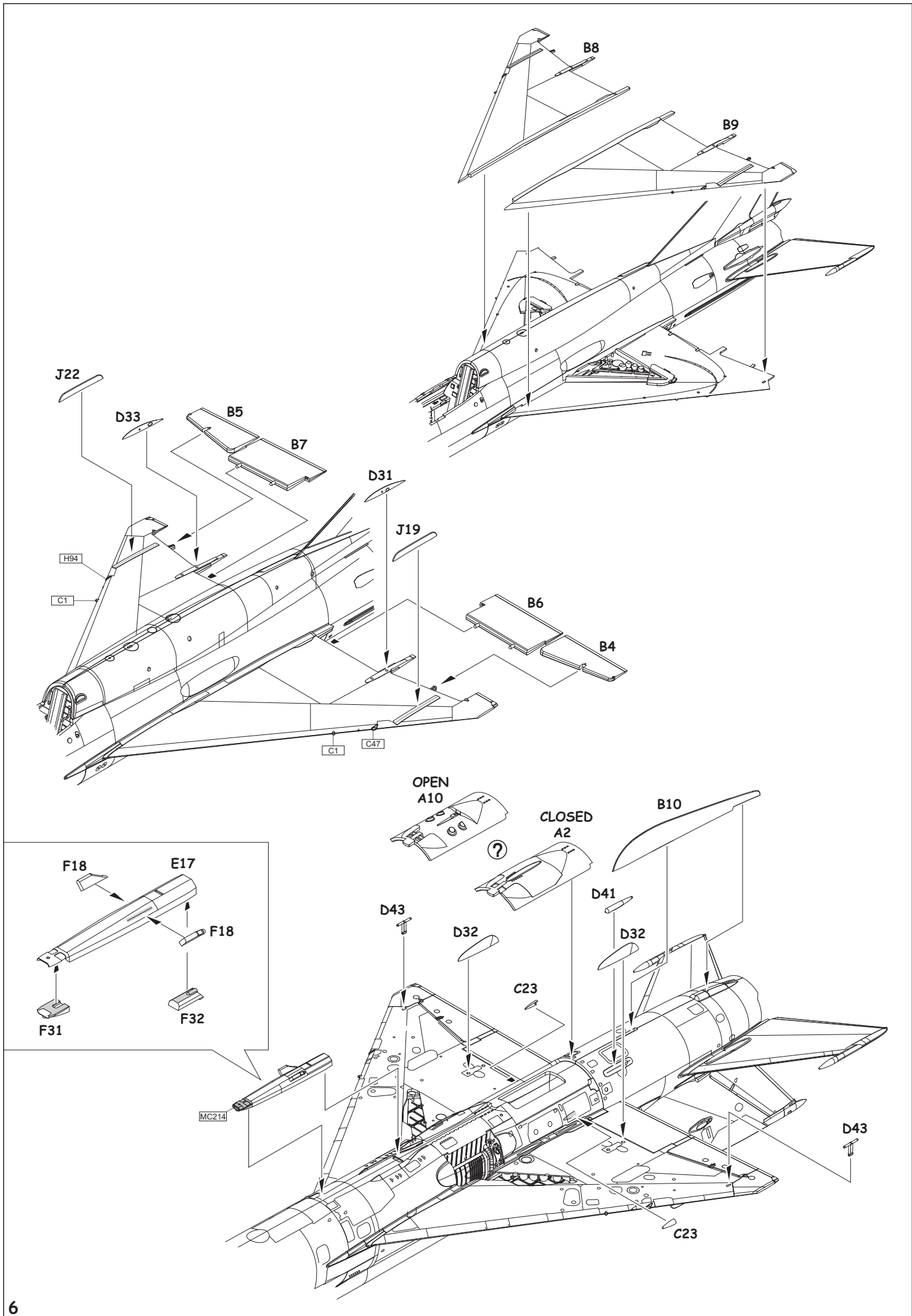


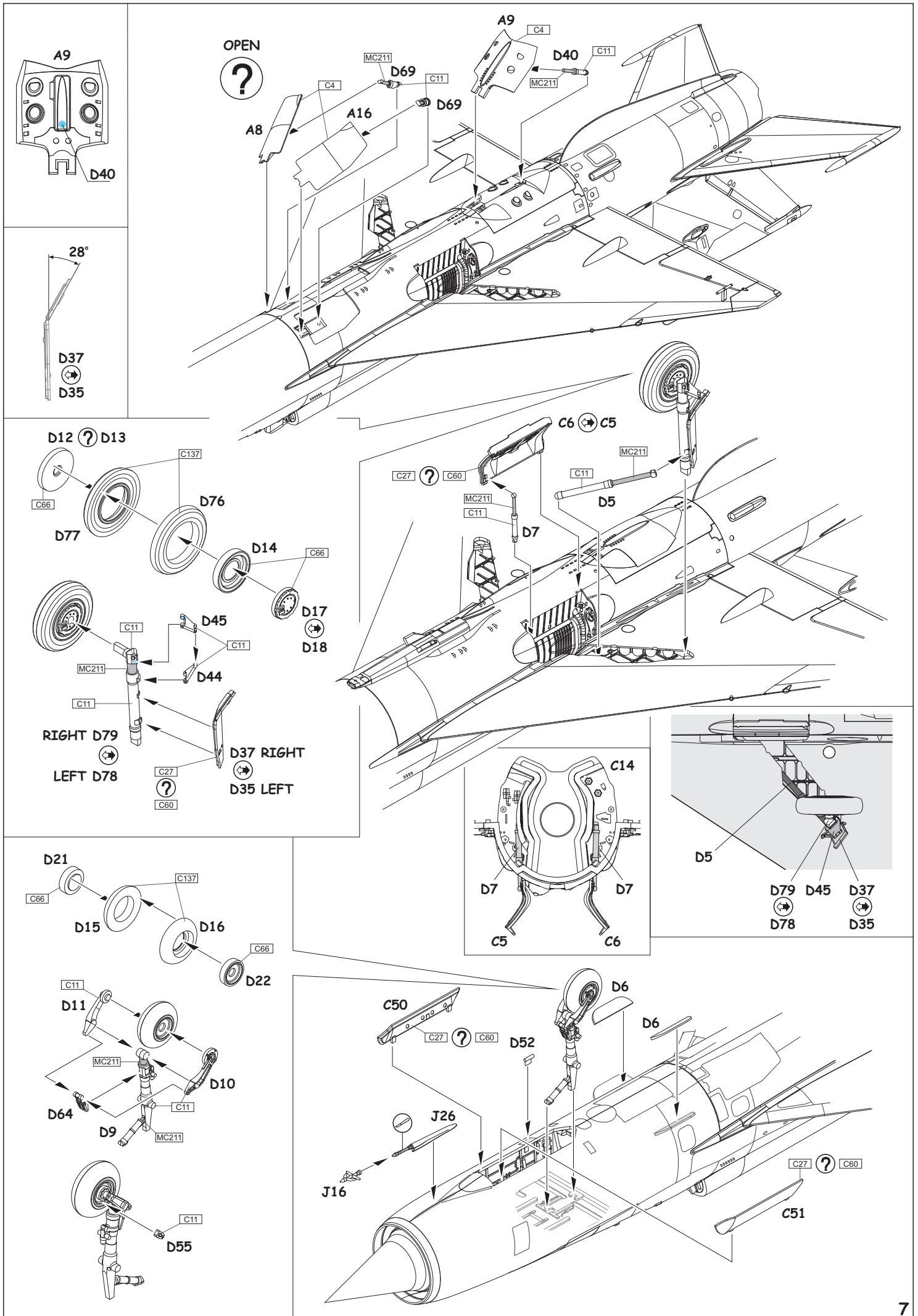


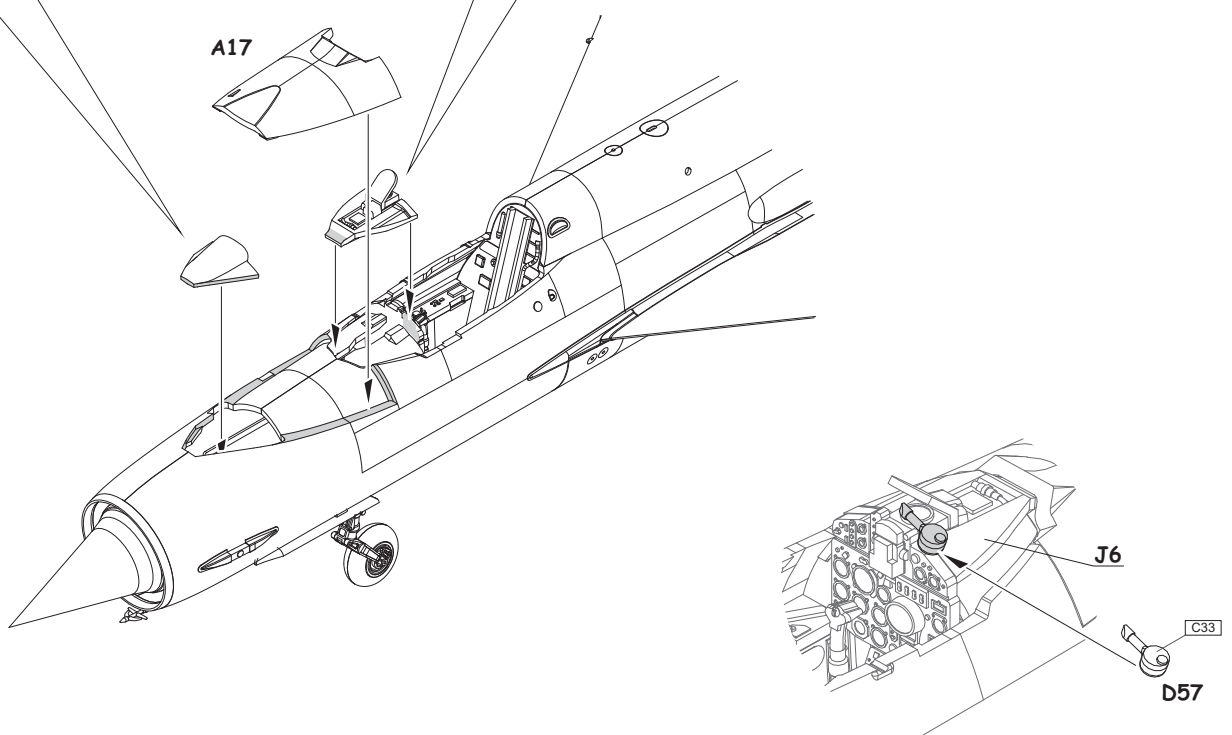
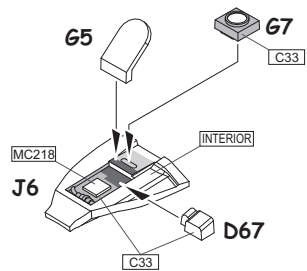
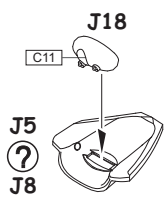
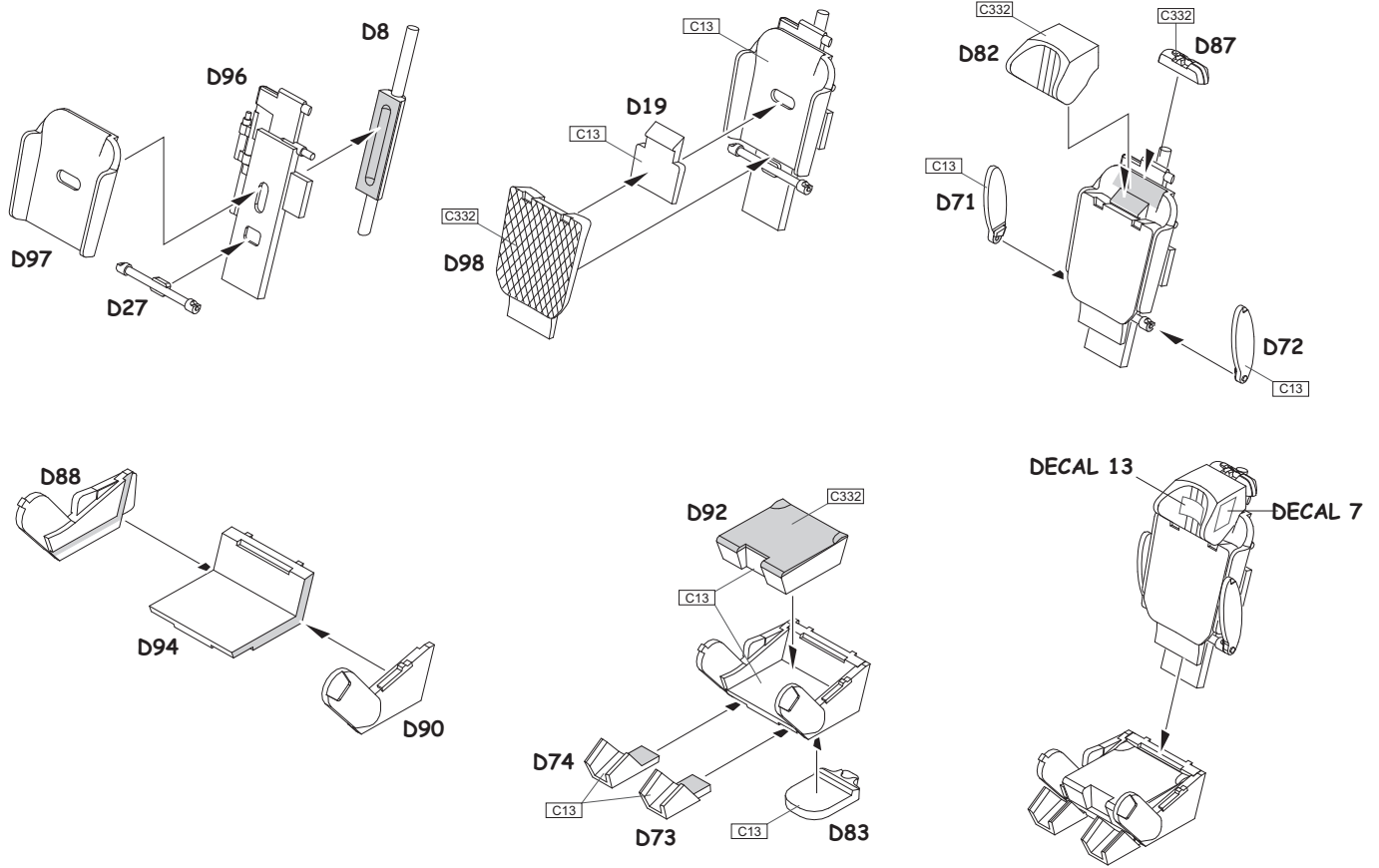


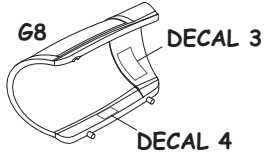
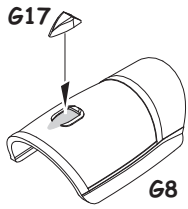
FOR OPEN AIR BRAKES ONLY
JEN PRO OTEVŘENÉ ŠTÍTY



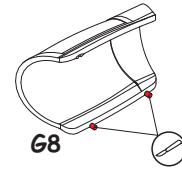




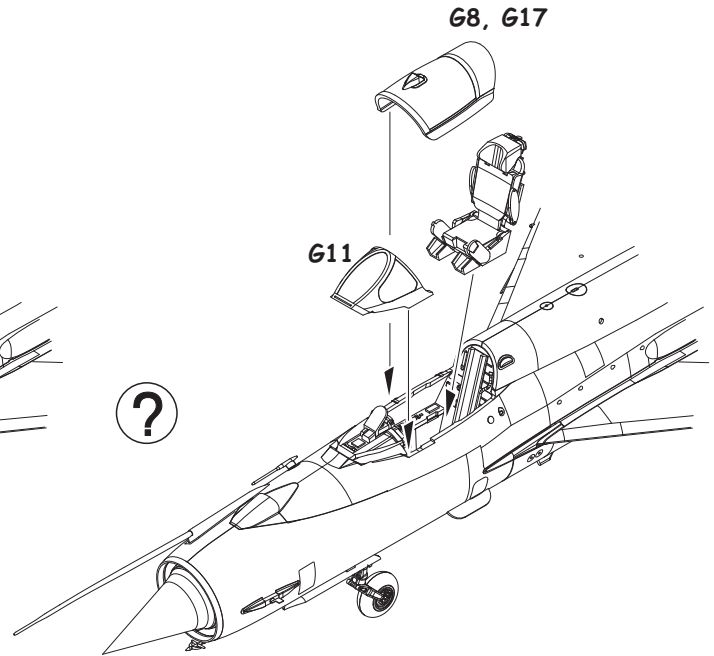
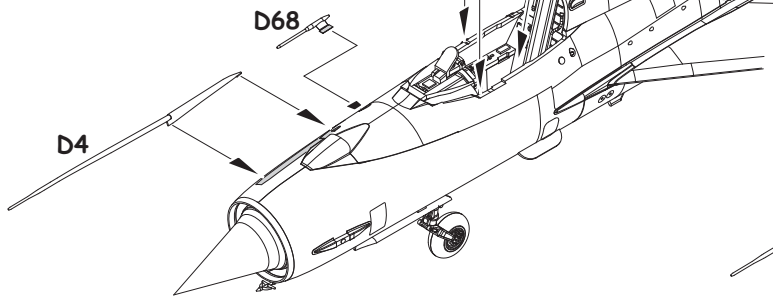
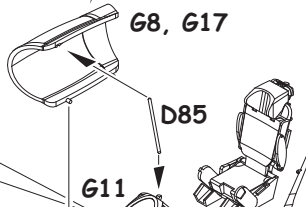
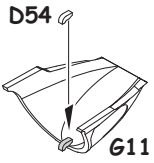




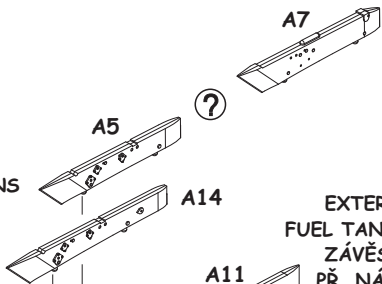
CLOSED CANOPY ONLY
JEN ZAVŘENÁ KABINA



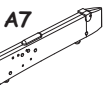
OPEN CANOPY
ONLY
JEN OTEVŘENÁ
KABINA



WEAPON PYLONS
ZÁVĚSNÍKY
VÝZBROJE



EXTERNAL
FUEL TANK PYLON
ZÁVĚSNÍK
PŘ. NÁDRŽE

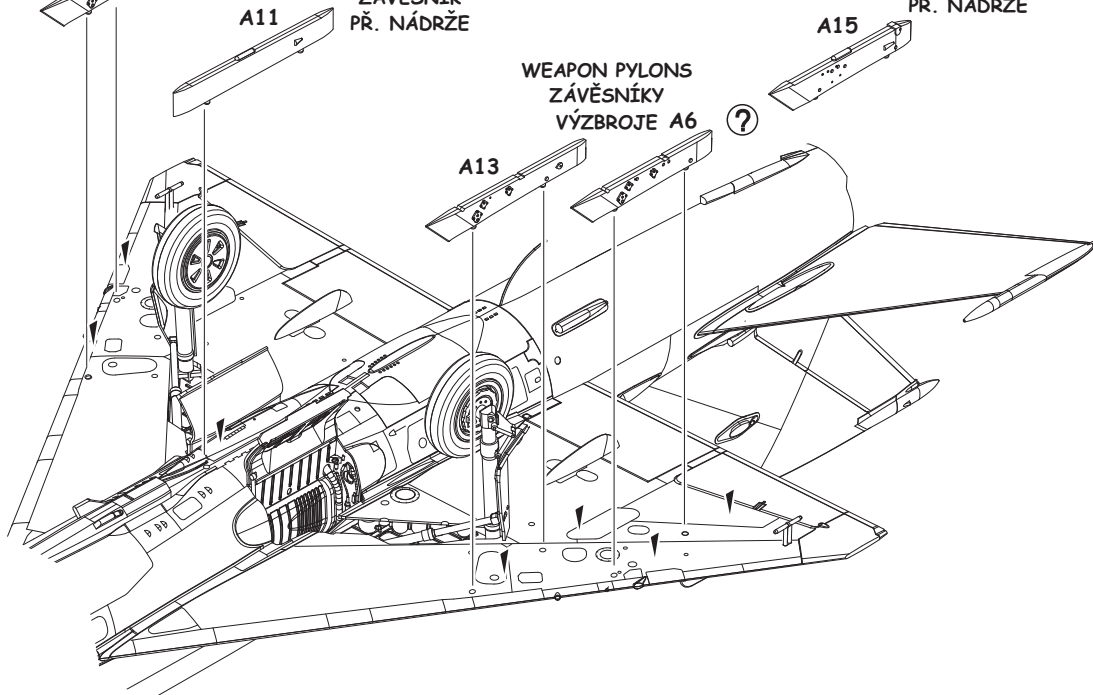


EXTERNAL
FUEL TANK PYLON
ZÁVĚSNÍK
PŘ. NÁDRŽE

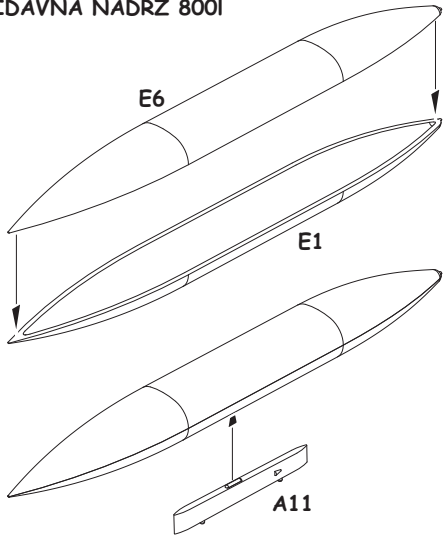
EXTERNAL
FUEL TANK PYLON
ZÁVĚSNÍK
PŘ. NÁDRŽE



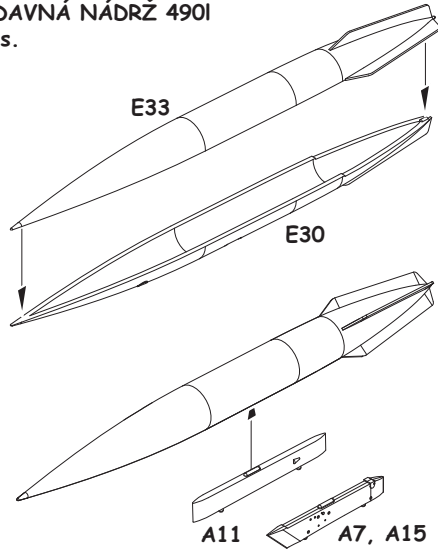
WEAPON PYLONS
ZÁVĚSNÍKY
VÝZBROJE A6



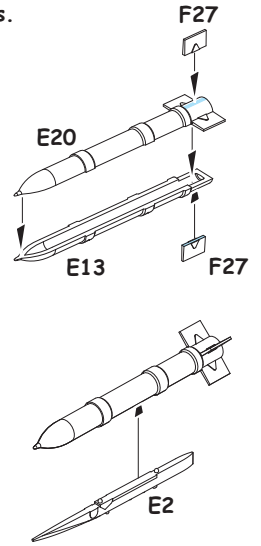
EXTERNAL FUEL TANK 800I
PŘÍDAVNÁ NÁDRŽ 800I



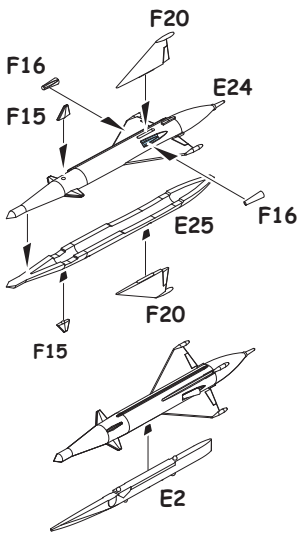
EXTERNAL FUEL TANK 490I
PŘÍDAVNÁ NÁDRŽ 490I
 2 pcs.



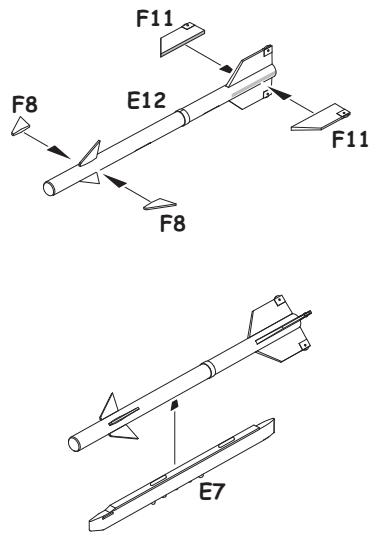
S-24
 2 pcs.



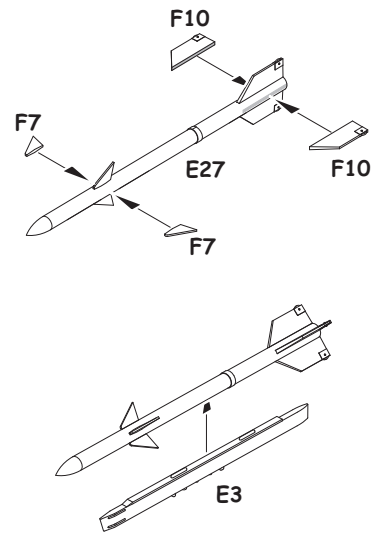
RS-2US
 2 pcs.



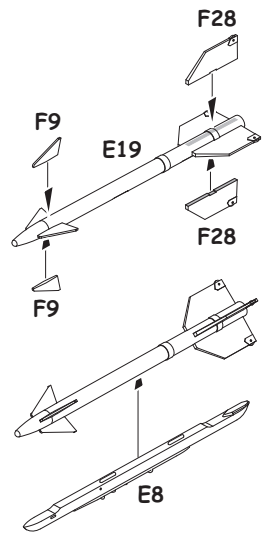
R-3S
 2 pcs.



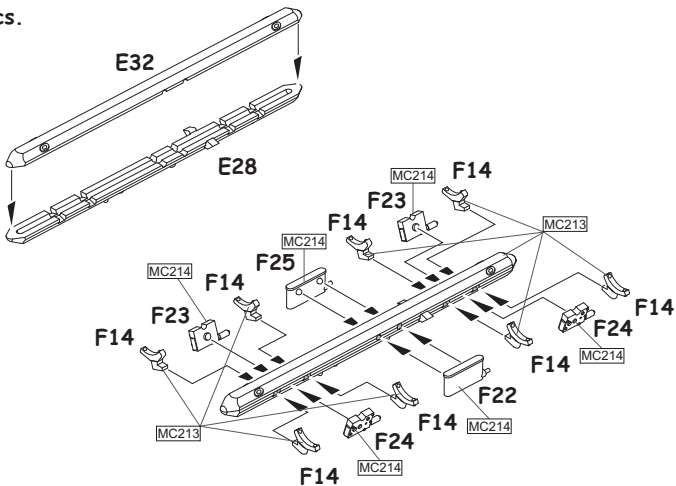
R-3R
 2 pcs.



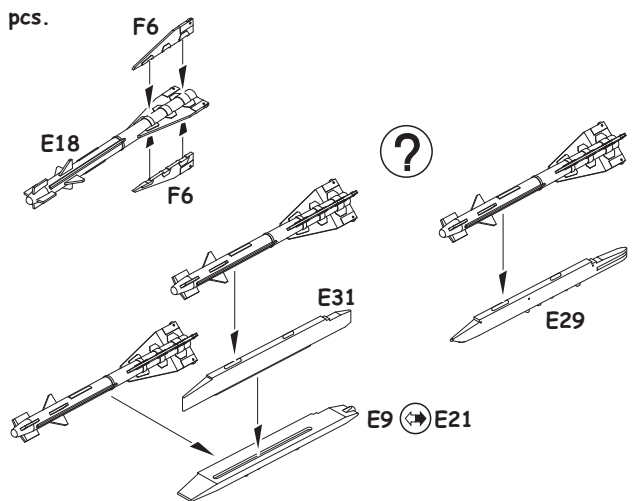
R-13
 2 pcs.



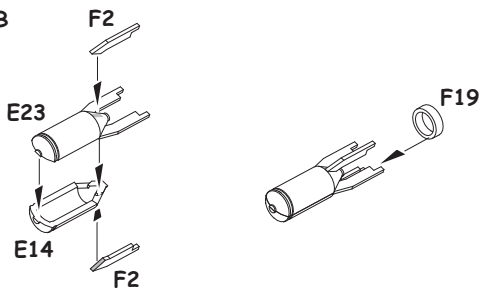
MBD FOR 4x FAB 100
 2 pcs.



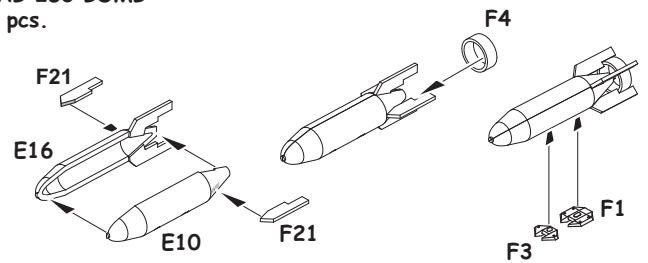
R-60
 2 pcs.



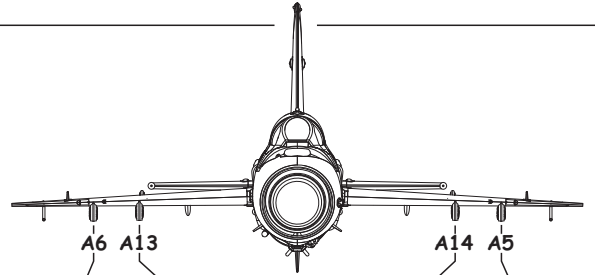
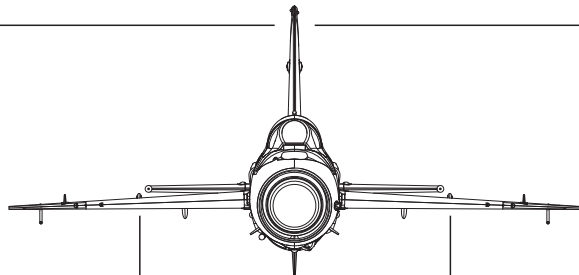
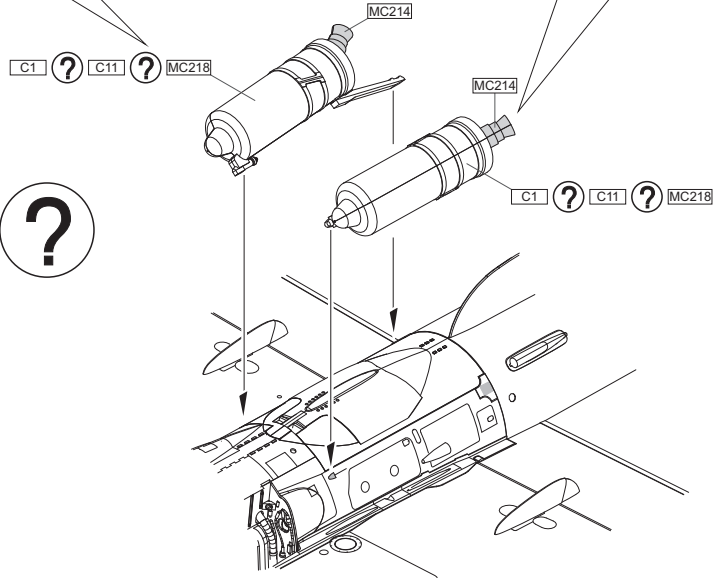
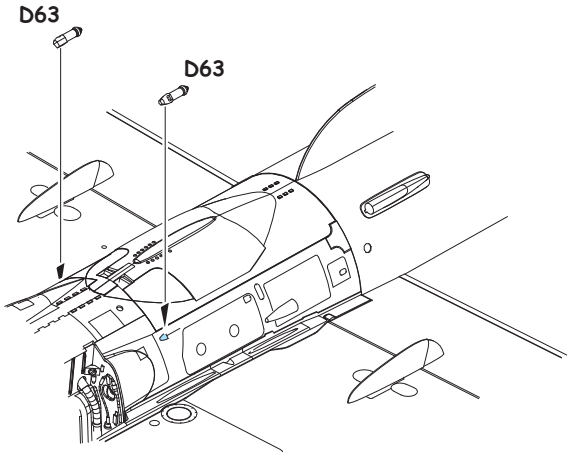
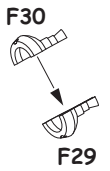
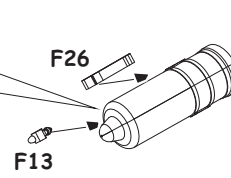
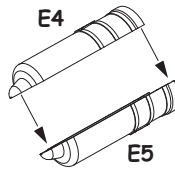
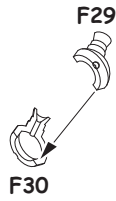
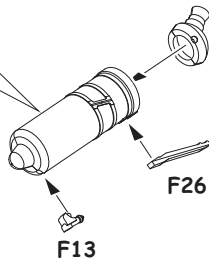
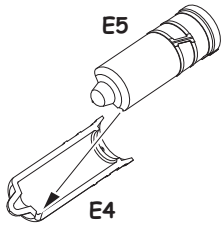
FAB 100 BOMB
 8 pcs.



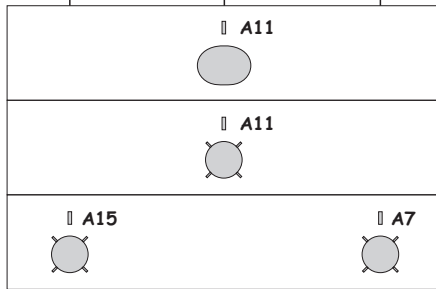
FAB 250 BOMB
 2 pcs.



SPRD



EXTERNAL FUEL TANK 800L
EXTERNAL FUEL TANK 490L
EXTERNAL FUEL TANK 490L



R-60	E29	E29	E29	E29
R-60	E21, E31	E21, E31	E9, E31	E9, E31
S-24	E2	E2	E2	E2
RS-2US	E2	E2	E2	E2
R-35	E7	E7	E7	E7
R-13	E8	E8	E8	E8
R-3R	E3			E3
MBD FAB 100 BOMB				
FAB 250 BOMB	F1, F3			F1, F3
UB-16	F1, F17			F1, F17

TO CHOOSE WEAPON AND EXTERNAL FUEL TANK OPTION PLEASE FOLLOW YOUR REFERENCE.

PRO VOLBU VÝZBROJE A PŘÍDAVNÝCH NÁDRŽÍ SE DRŽTE DOKUMENTACE KONKRÉTNÍHO STROJE.



ALUMINIUM MC218

STEEL MC213

DARK IRON MC214

FS 14062 H26 66

LIGHT BLUE 74

GREEN H330 330

BROWN H37 43

GREEN H6 6

WHITE H11 62

eduard