



И-16 тип 29 Советский истребитель II МВ

Одним из первых серийных истребителей-монопланов с убирающимися шасси был И-16, разработанный в ОКБ Н.Н. Поликарпова.

Первый полет самолета состоялся 30 декабря 1934 г.

Модификация «тип 29» с двигателем М-63, усиленным шасси и вооружением находилась в производстве в 1940-1941 гг. Всего было выпущено 650 И-16 тип 29.

Летом 1941 года И-16 составляли основу советской истребительной авиации. Они участвовали в воздушных боях на всех участках Советско-германского фронта. Истребители И-16 использовались в боевых действиях до середины 1943 года.

Тактико-технические характеристики И-16 тип 29

Длина, мм	6,130
Размах крыла, м	9,004
Взлетный вес, кг	1940
Двигатель	М-63, 900 л.с.
Максимальная скорость, км/ч	470
Потолок, м	9800
Дальность, км	525
Вооружение	1 12,7-мм пулемет БС, 2 7,62-мм пулемета ШКАС, до 6 РС-82

ВНИМАНИЕ!

Перед сборкой внимательно прочитать руководство по монтажу. Каждая деталь пронумерована. Соблюдать последовательность монтажа. Необходимые рабочие инструменты: нож и напильник для зачистки деталей; резиновая лента, клейкая лента и зажимы для сушки белья для прижатия склеиваемых деталей. Детали из пластика очистить в растворе мягкого моющего средства и высушить на воздухе для того, чтобы краска и переводные картинки лучше прилипали. Перед приклеиванием проверить, подходят ли детали; клей наносить экономно. Хром и краску удалить с поверхностей склеивания. Небольшие детали покрасить перед тем, как они будут удалены из рамок. Краску необходимо хорошо просушить, только после этого продолжать сборку. Каждую соответствующую переводную картинку отдельно вырезать и примерно на 20 секунд окунуть в теплую воду. На обозначенном месте картинку отделить от бумаги и прижать промокательной бумагой.

I-16 type 29 WWII Soviet Fighter

One of the first monoplane fighter aircraft with retractable landing gear was the I-16, developed in the N.N. Polikarpov Design Bureau.

The maiden flight was in December 30, 1934

«Type 29» modification with power armament, M-63 engine and reinforced chassis was in production in 1940-1941. It were produced 650 I-16 type 29.

In the summer of 1941 I-16 fighters were the basis of Soviet Fighter Aviation. They participated in air battles in all sectors of the Soviet-German Front. I-16 fighters were used in combat until mid 1943.

Tactical and Technical Specifications of the I-16 type 29

Length, mm	6,130
Wingspan, m	9,004
Start Weight, kg	1940
Engine	M-63, 900 hp
Max. Speed, km/h	470
Service Ceiling, m	9800
Range, km	525
Armament	1 12,7 mm BS machine gun, 2 7,62 mm ShKAS machine guns, up to 6 RS-82 rockets

CAUTION!

Read the instructions thoroughly prior to assembly. Each component is numbered. Adhere to specified sequence of assembly. Tools required: knife and file for removal of components from frame; rubber bond, adhesive tape and clothes pegs for clamping components together after applying adhesive. Clean plastic components in a mild detergent solution and allow to air-dry so that paint and transfers adhere better. Prior to applying adhesive, check to see whether the components fit together; apply adhesive sparingly. Remove chrome and paint from the contact surfaces. Paint small components before removing them from the frame. Allow paint to dry well, and only then continue to assemble. Cut out each transfer individually and immerse in warm water for approx. 20 seconds. Slide transfer off paper and into designated position, then press on with blotting paper.

ИСПОЛЬЗУЕМЫЕ КРАСКИ / USED COLORS:

	Revell	Tamiya		
A	108	XF1	Черный, матовый	Flat Black
B	168	XF61	Зеленый, матовый	Dark Green
C	119	XF23	Светло-голубой, матовый	Flat Light Blue
D	199	XF16	Алюминий	Aluminium
E	157	XF66	Светло-серый, матовый	Light Grey
F	191	X11	Сталь	Steel

	Revell	Tamiya		
G	109	X10	Оружейная сталь	Gunmetal
H	731	X27	Красный, прозрачный	Clear Red
J	161	X25	Зеленый, прозрачный	Clear Green
K	174	XF54	Темно-серый, матовый	Gunship Gray
L	105	XF2	Белый, матовый	Flat White

01 СТАДИЯ СБОРКИ
ASSEMBLY STEP

✗ НЕ КЛЕИТЬ
DO NOT CEMENT

? ПРОИЗВОЛЬНЫЙ ВЫБОР
OPTIONAL

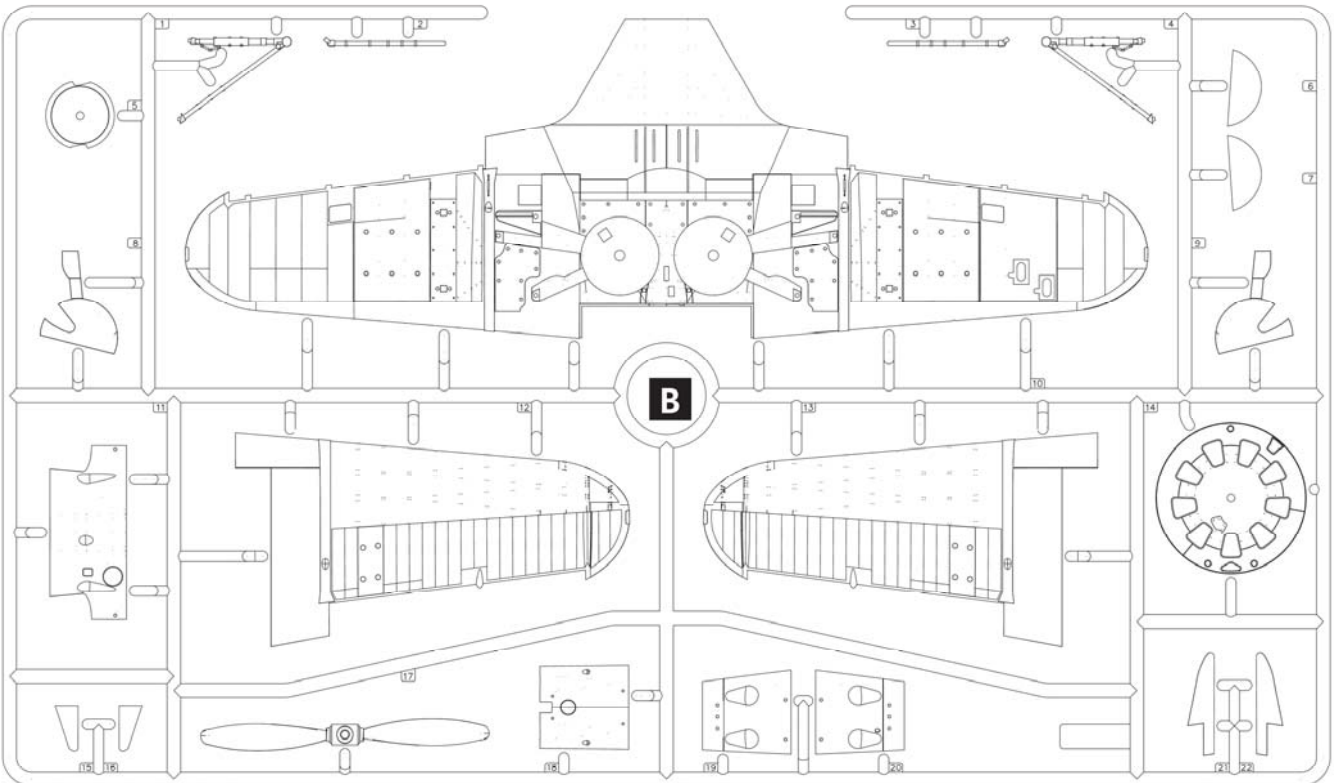
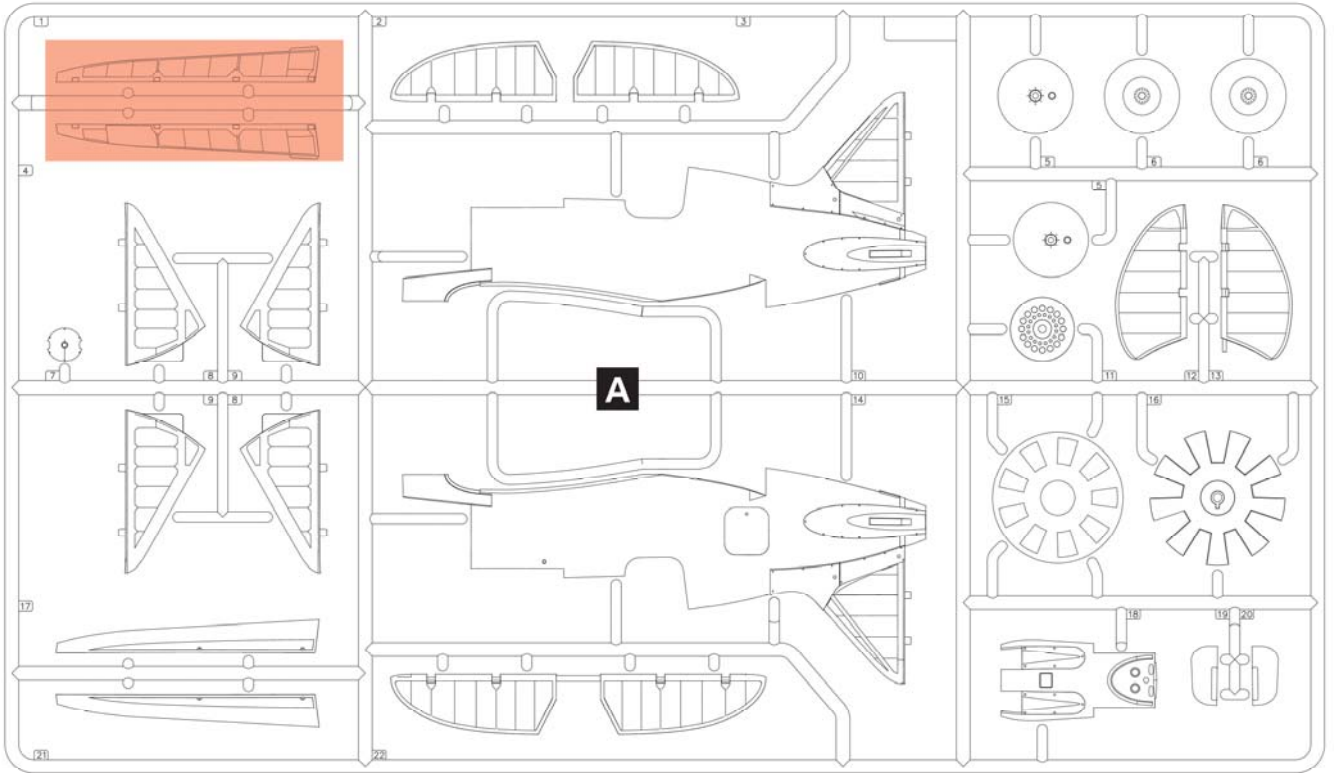
x2 СДЕЛАТЬ ДВЕ ДЕТАЛИ
MAKE 2 PCS

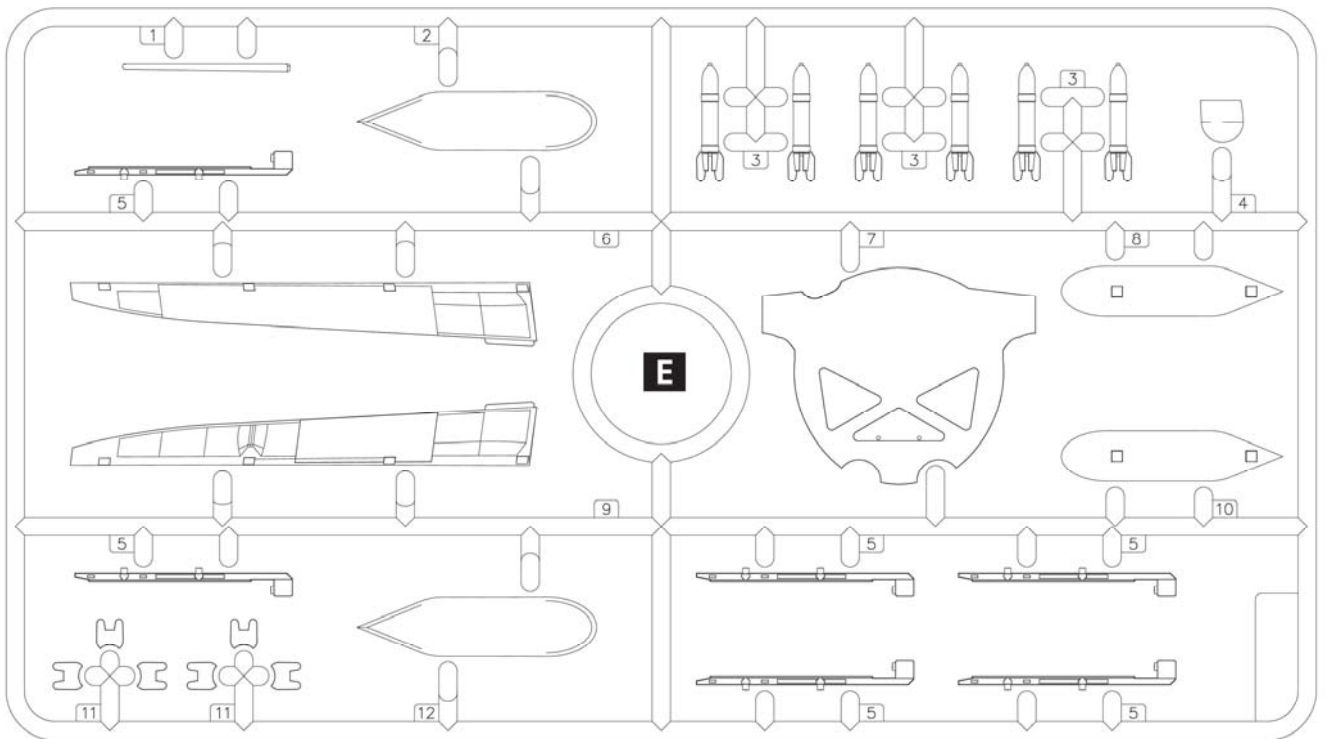
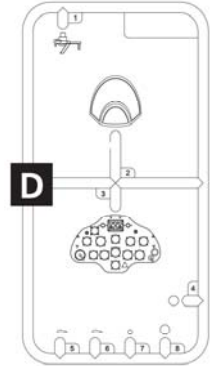
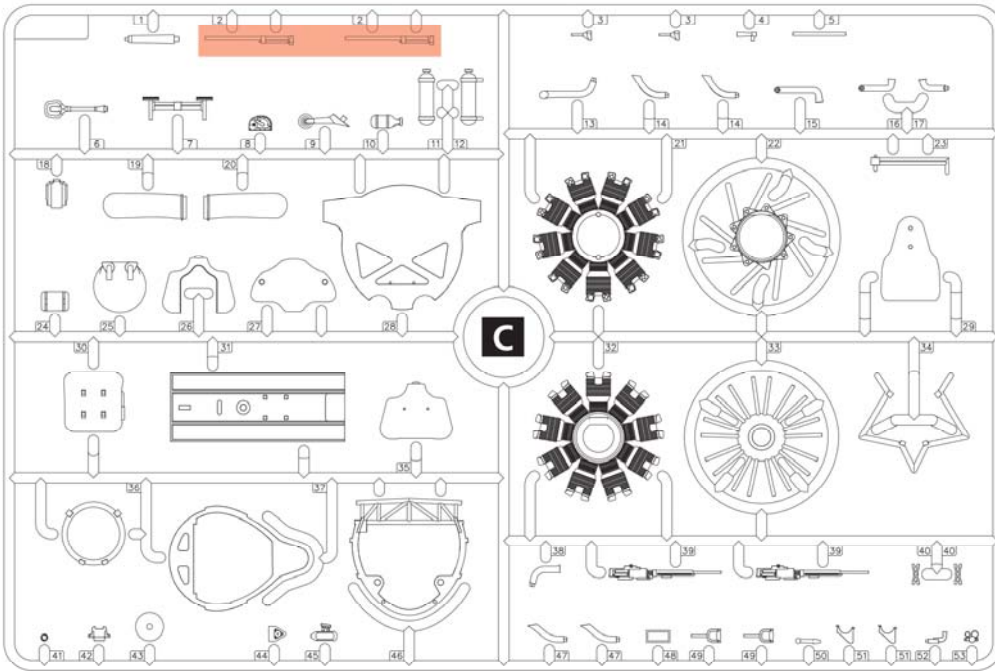
03 СБОРОЧНАЯ ЕДИНИЦА
ASSEMBLY UNIT

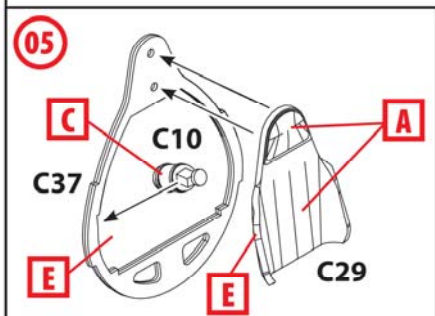
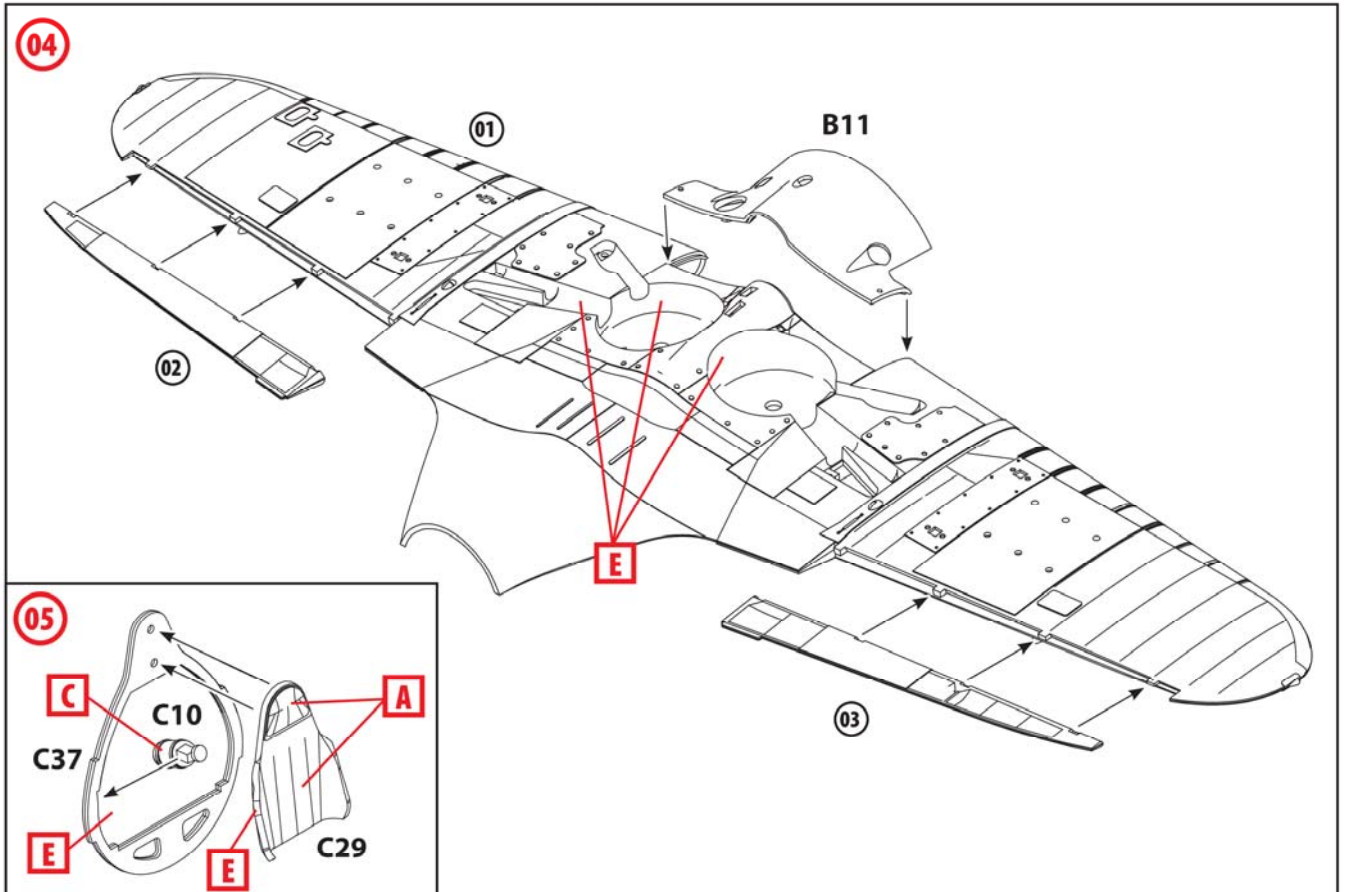
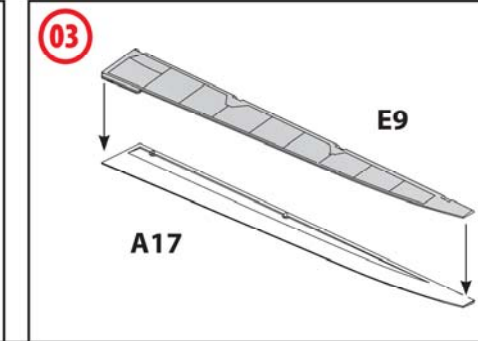
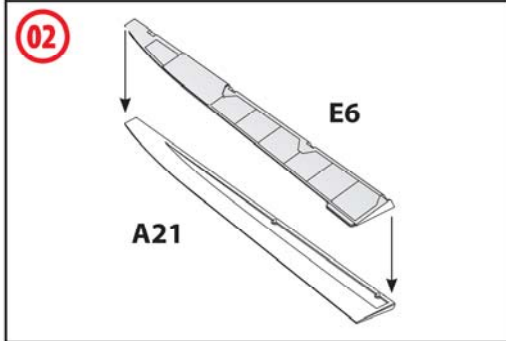
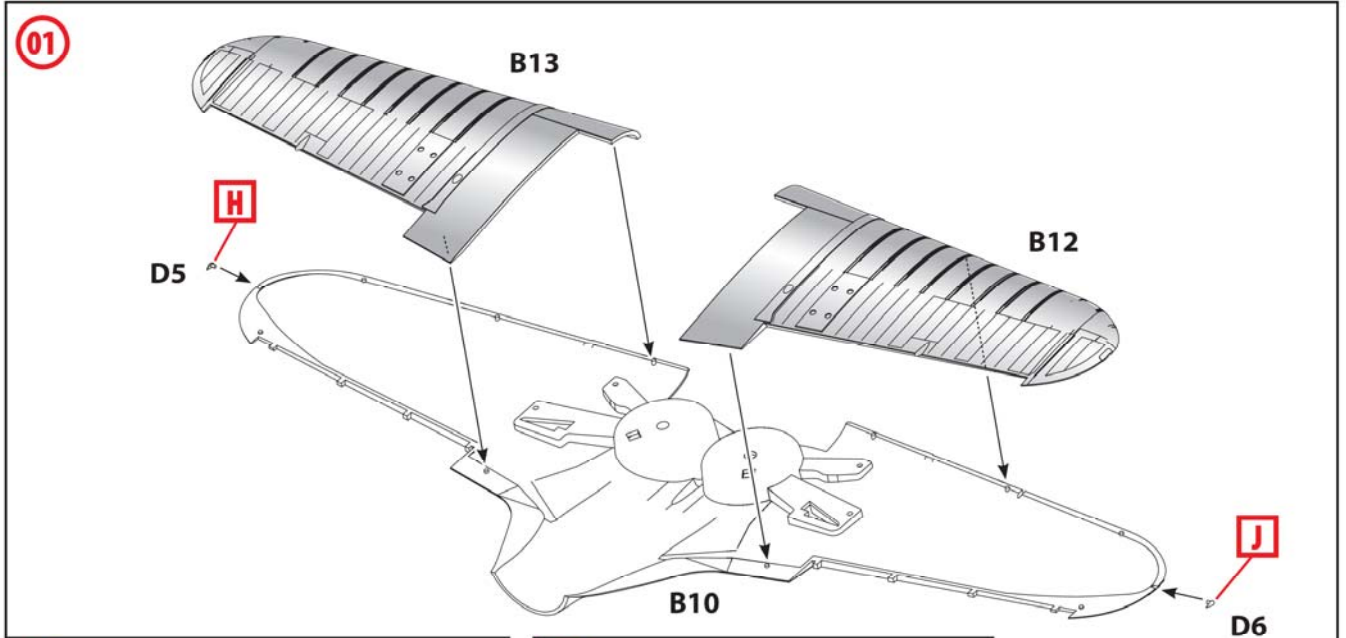
□ ПРИ СБОРКЕ НЕ ИСПОЛЬЗУЕТСЯ
PARTS NOT FOR USE

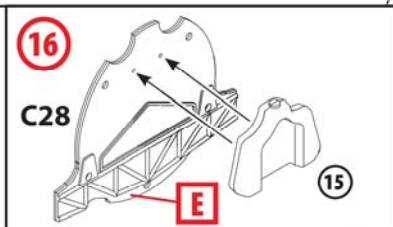
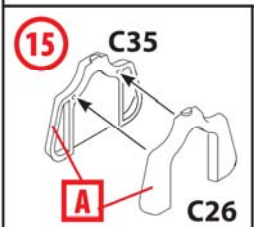
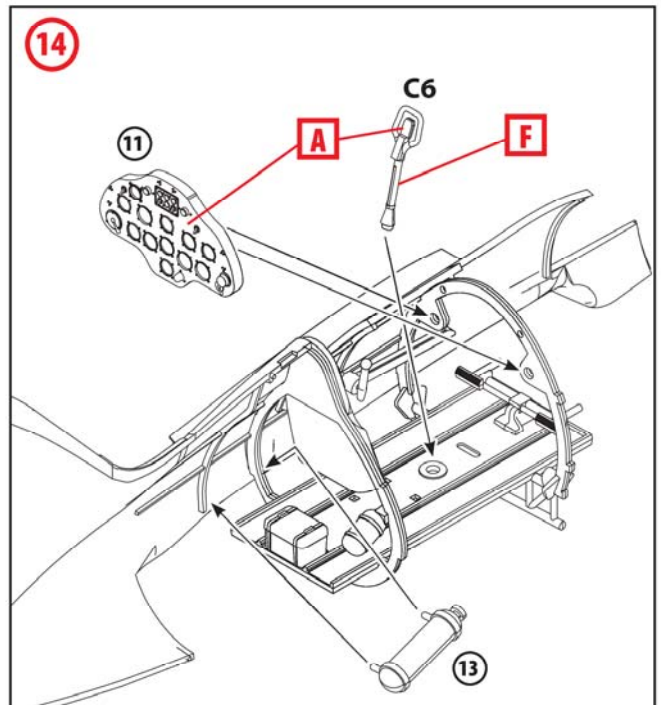
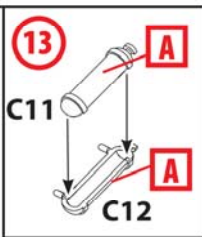
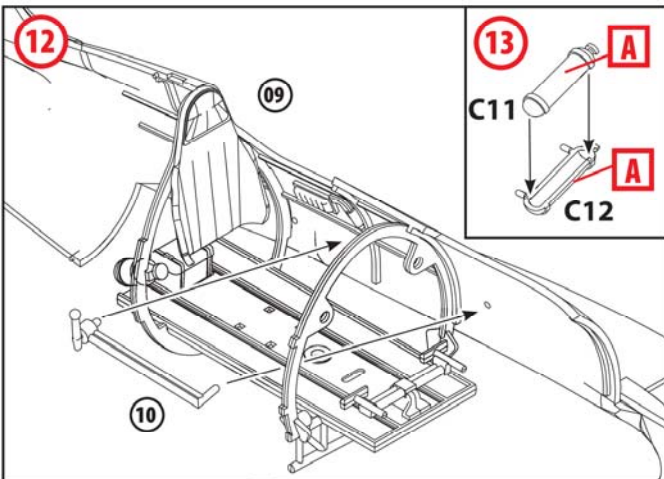
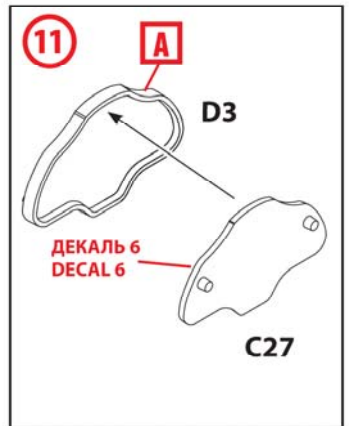
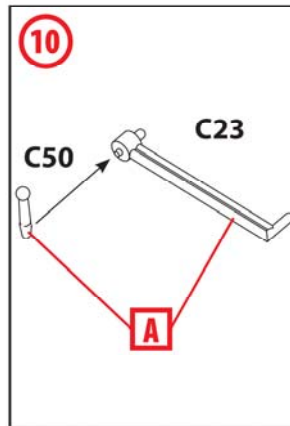
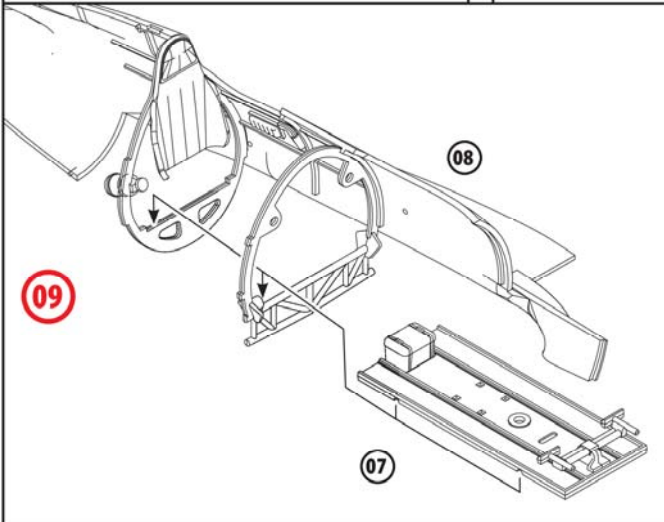
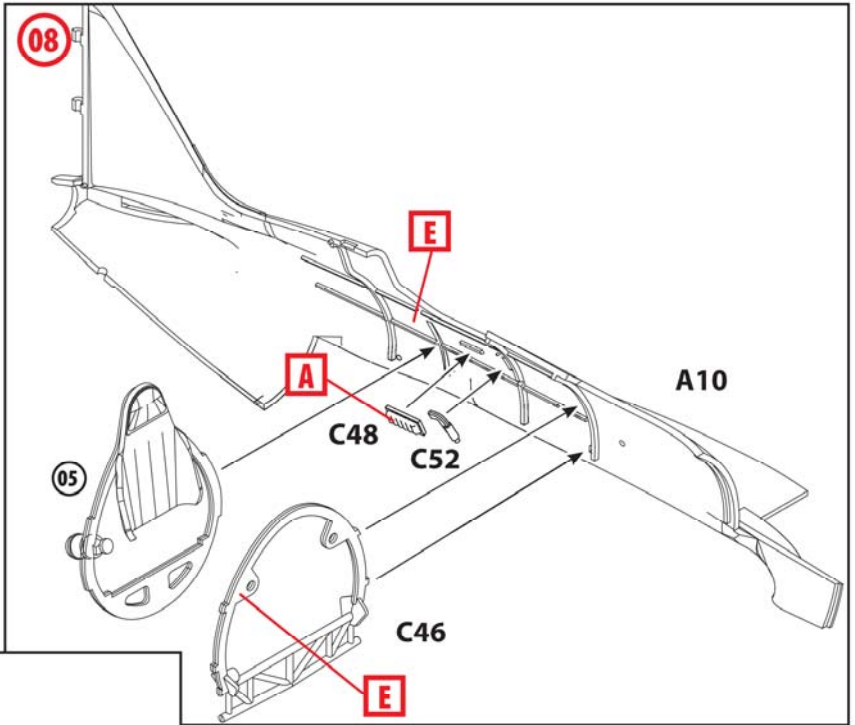
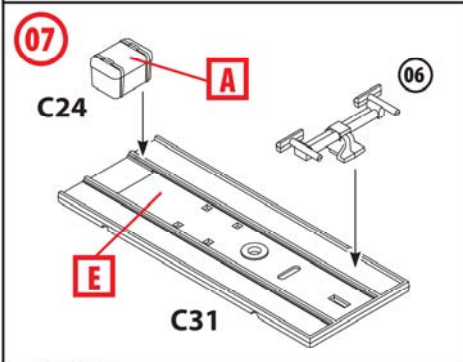
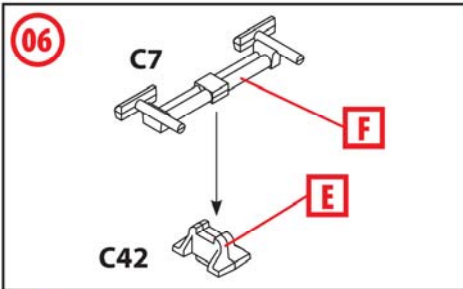
***** СДЕЛАТЬ САМОМУ
SCRATCH BUILD

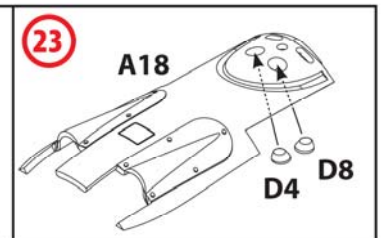
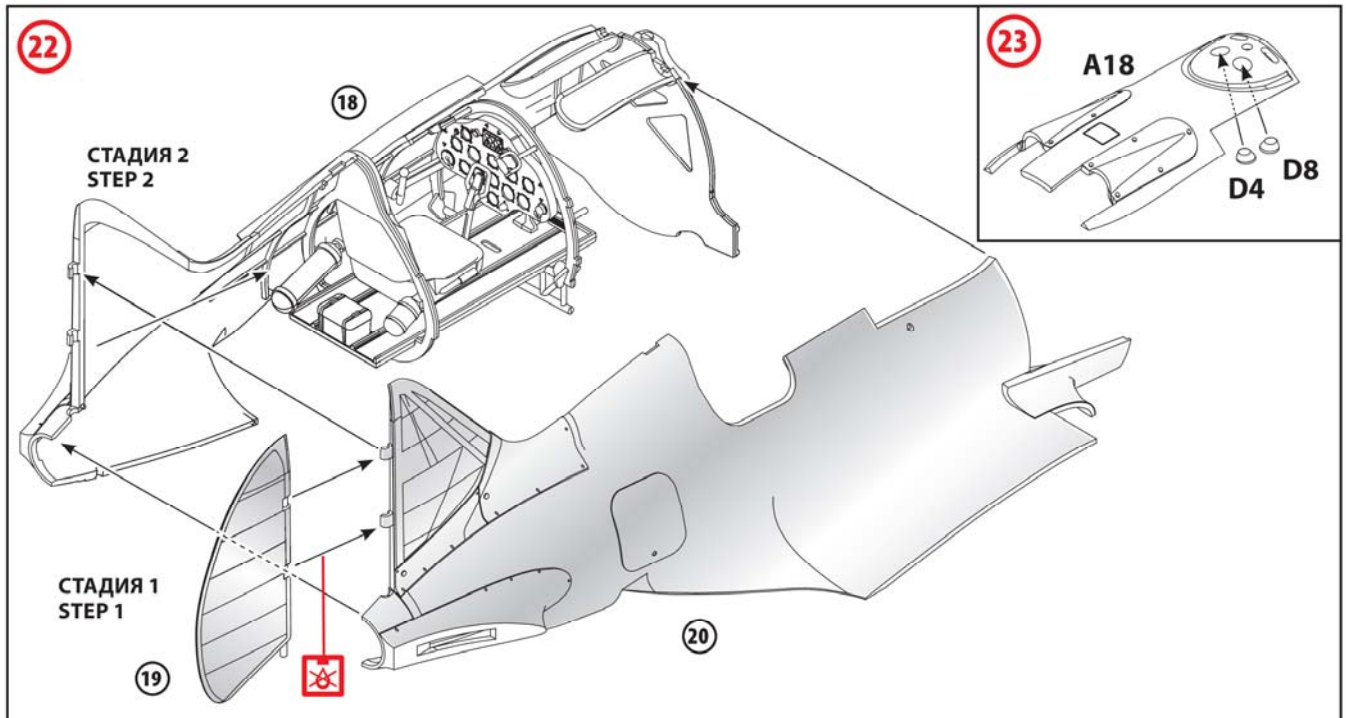
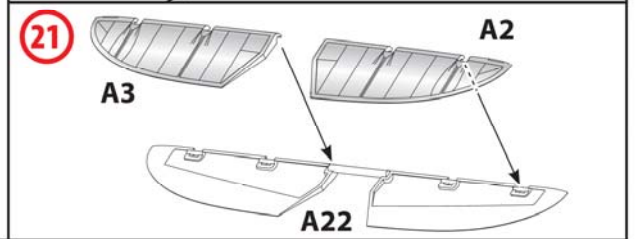
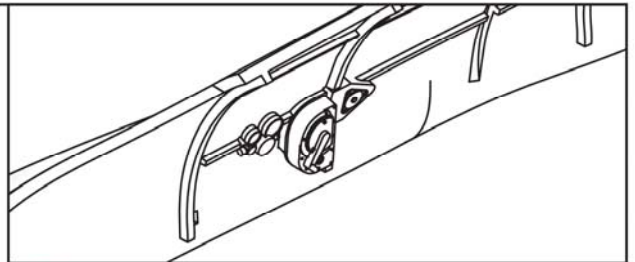
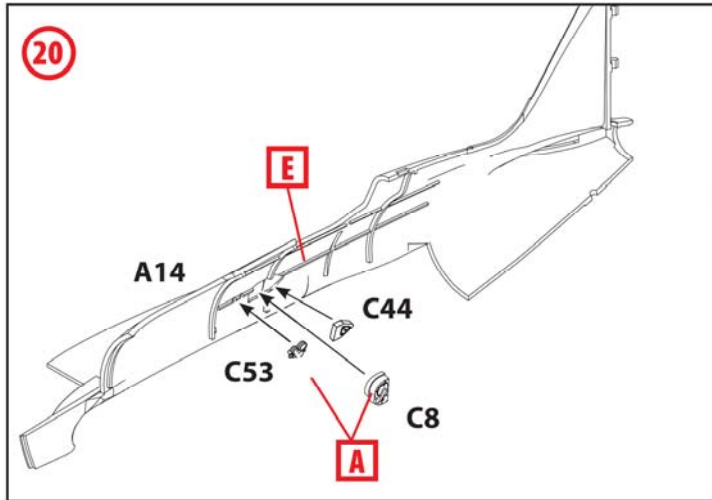
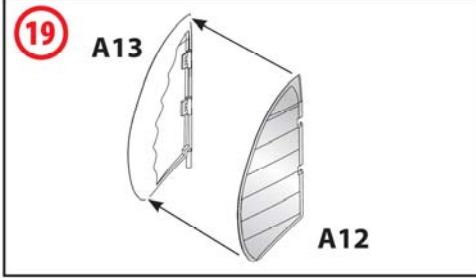
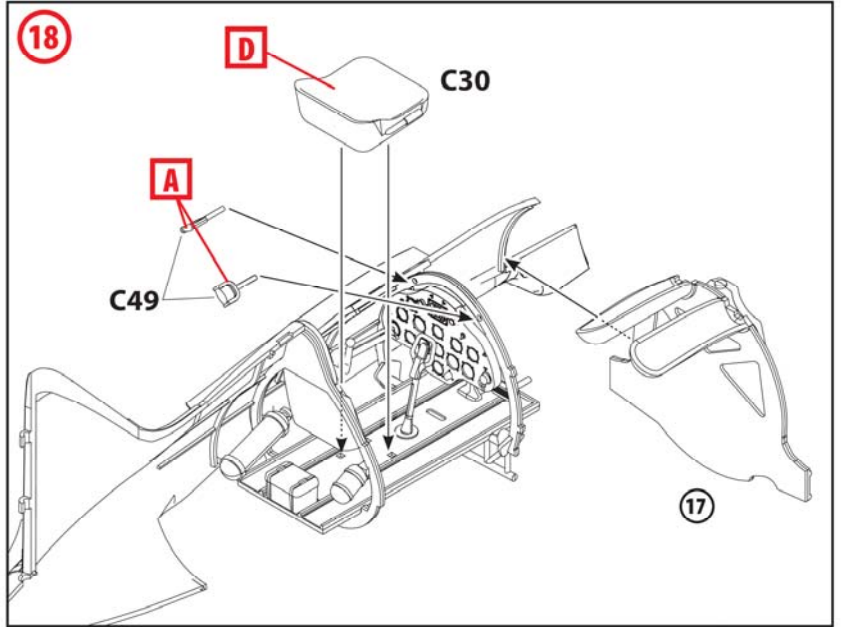
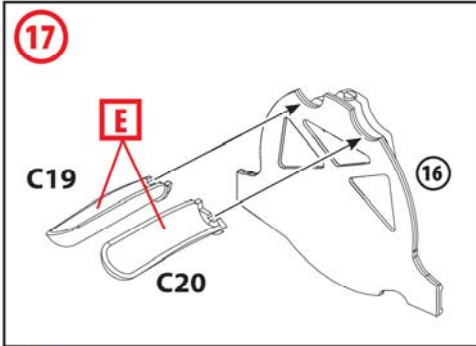
A ИСПОЛЬЗУЕМАЯ КРАСКА
USED COLOR

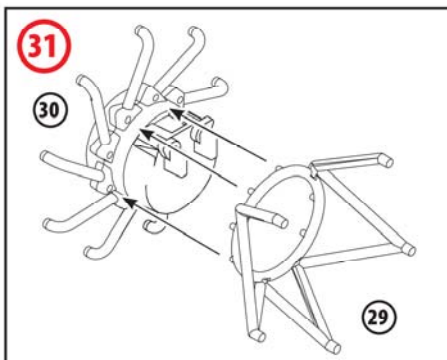
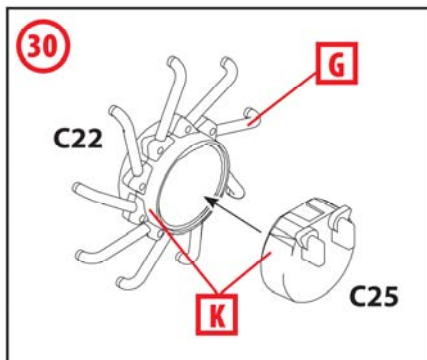
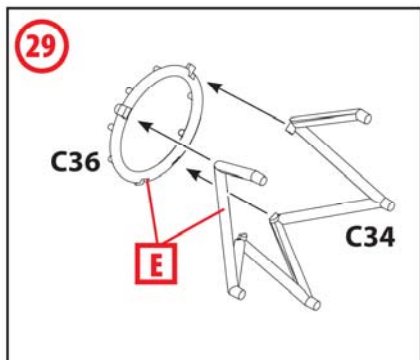
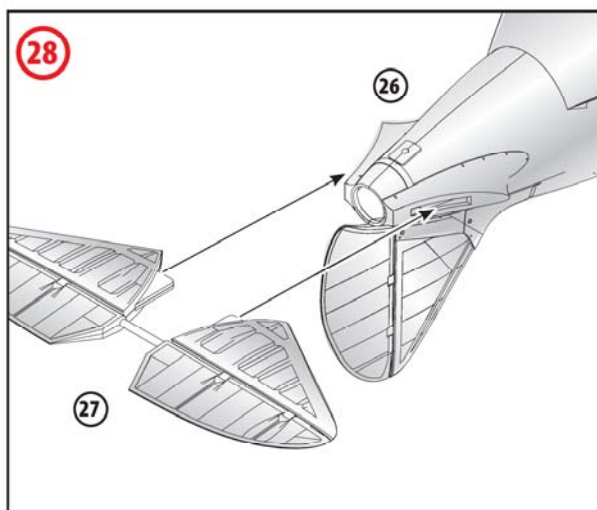
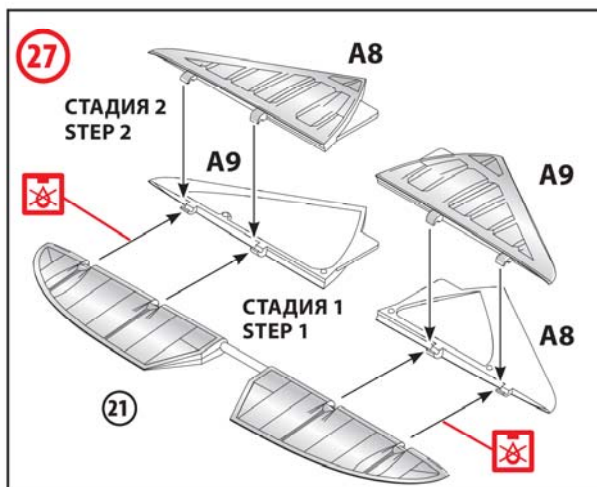
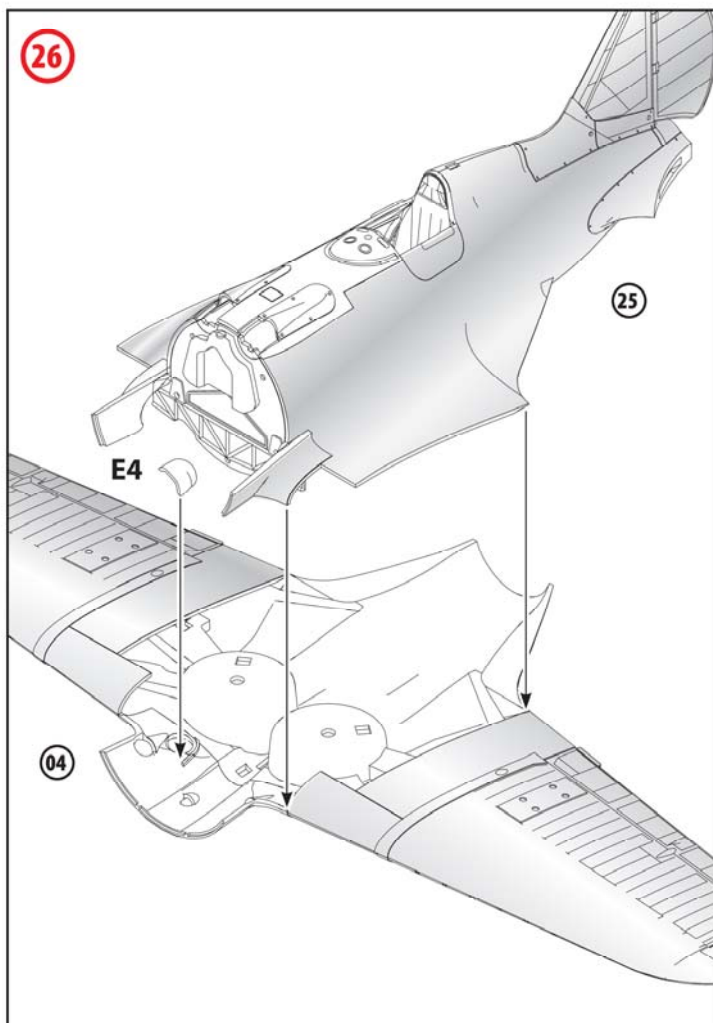
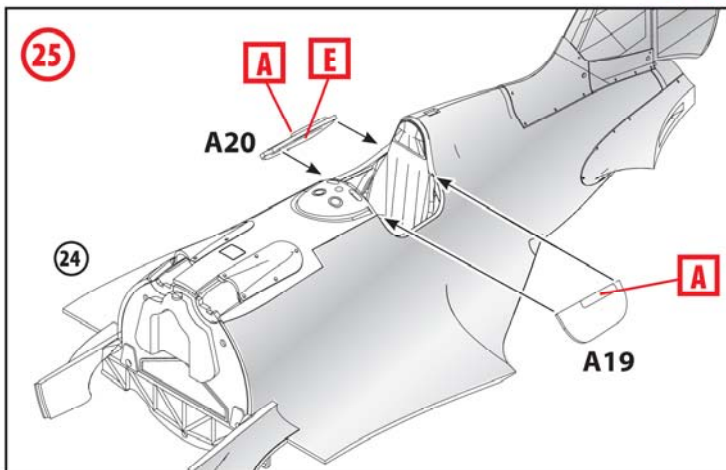
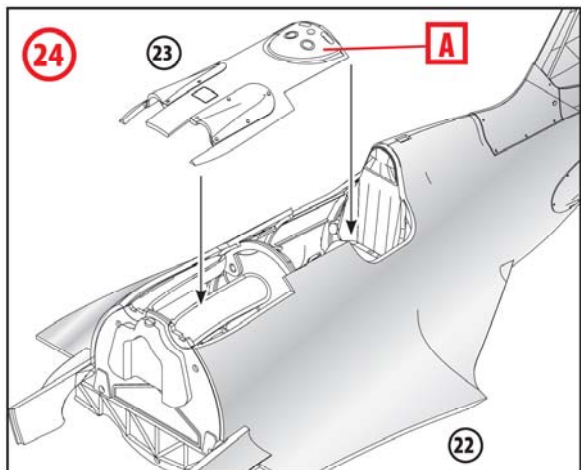


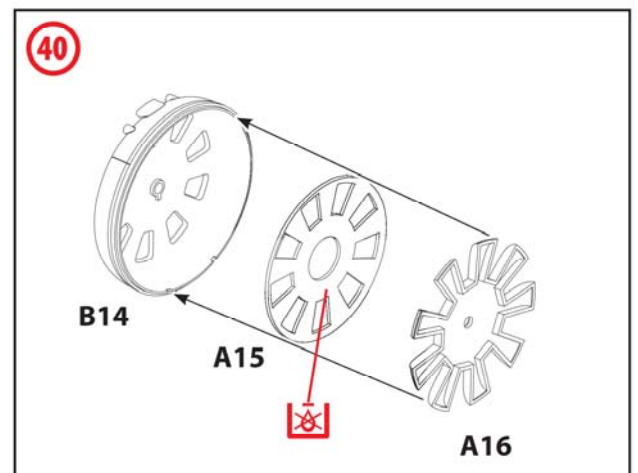
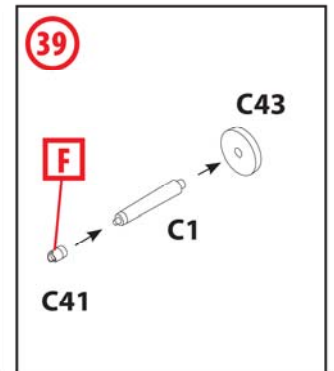
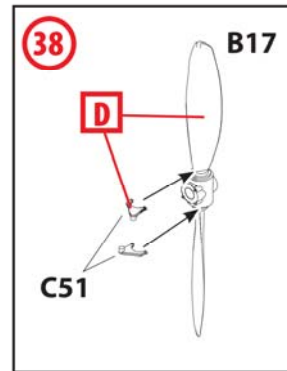
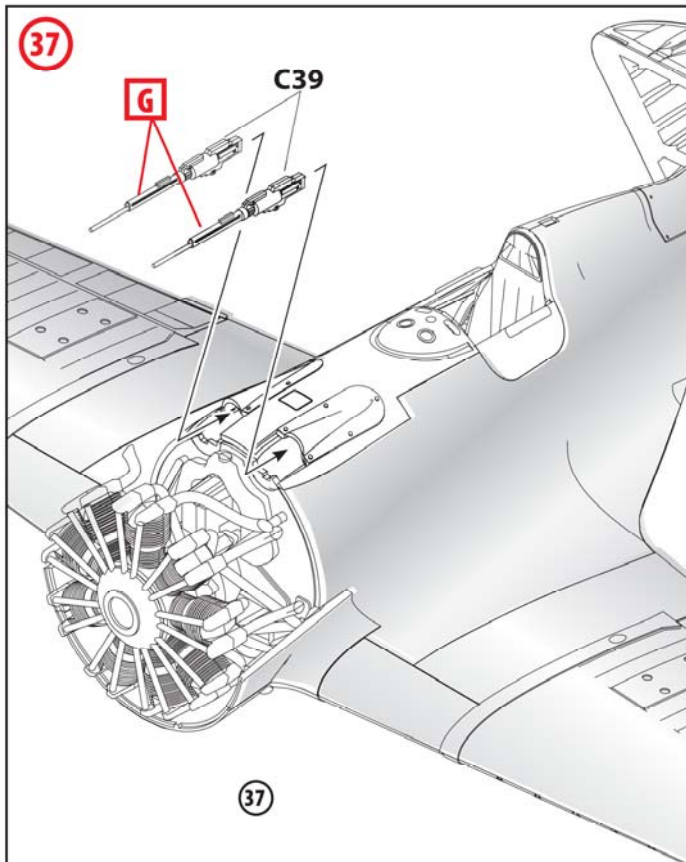
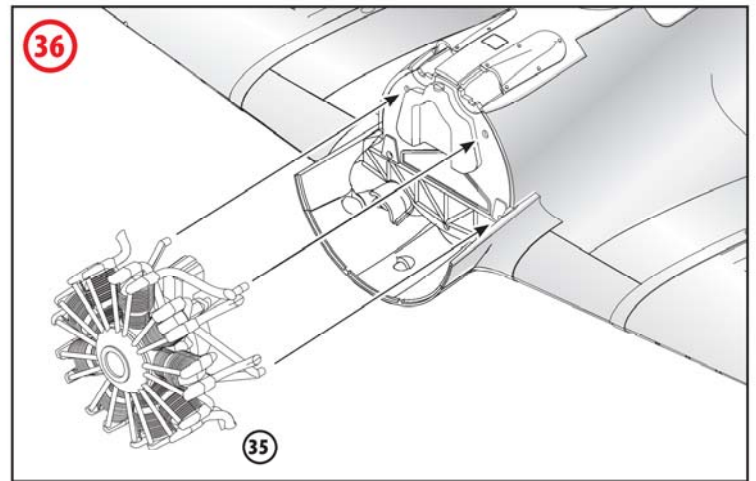
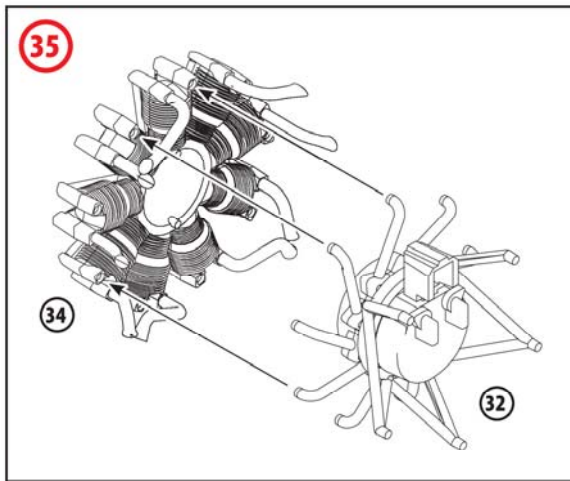
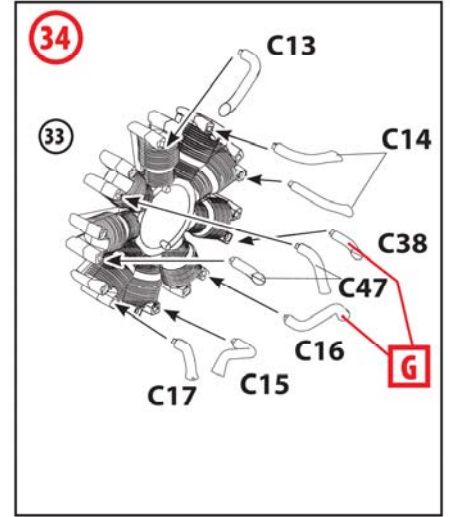
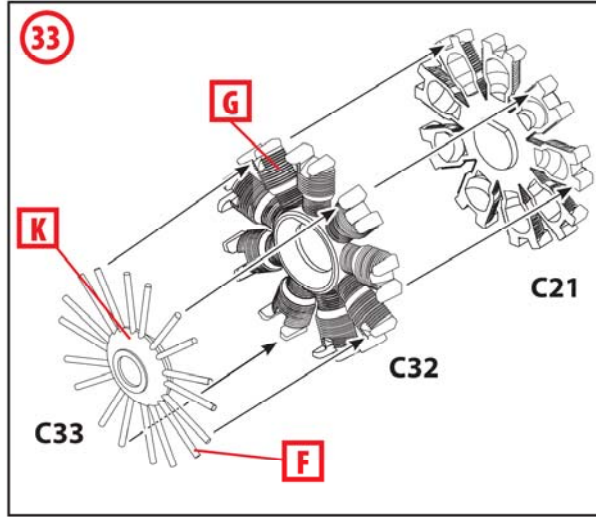
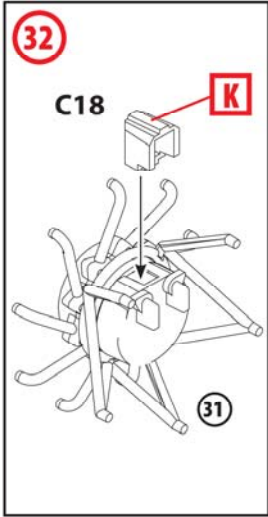


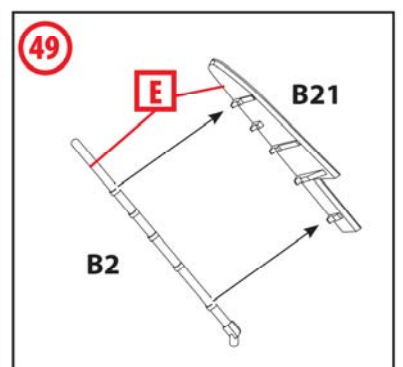
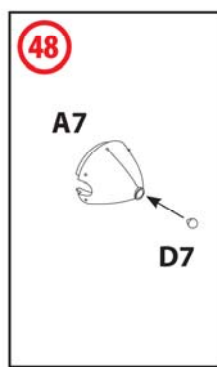
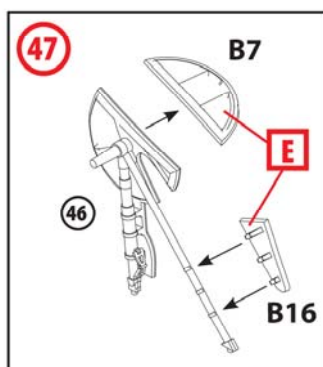
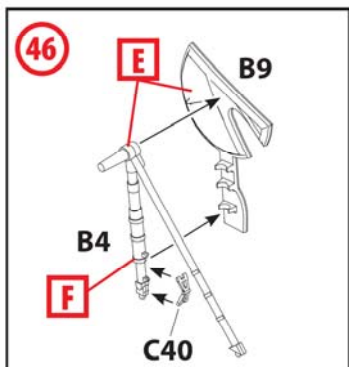
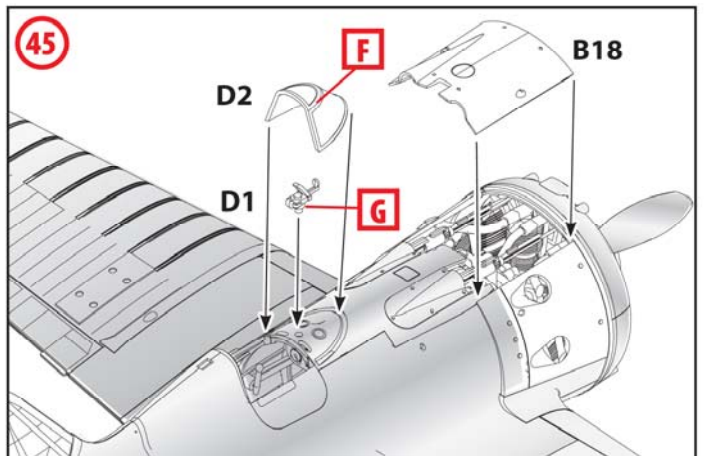
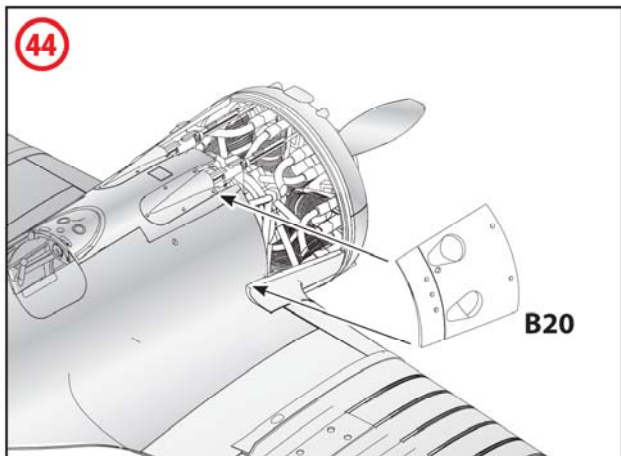
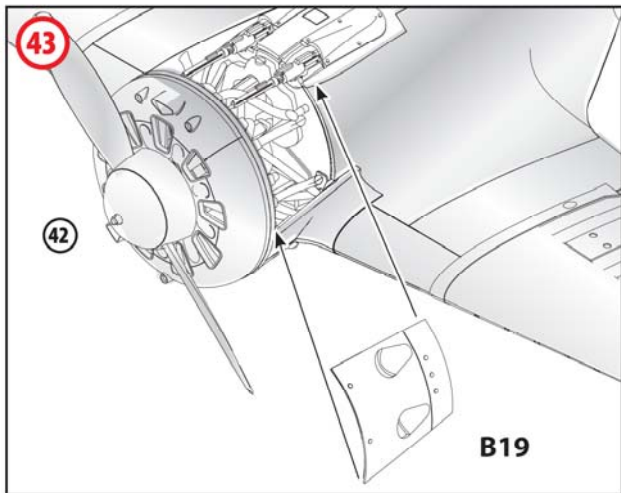
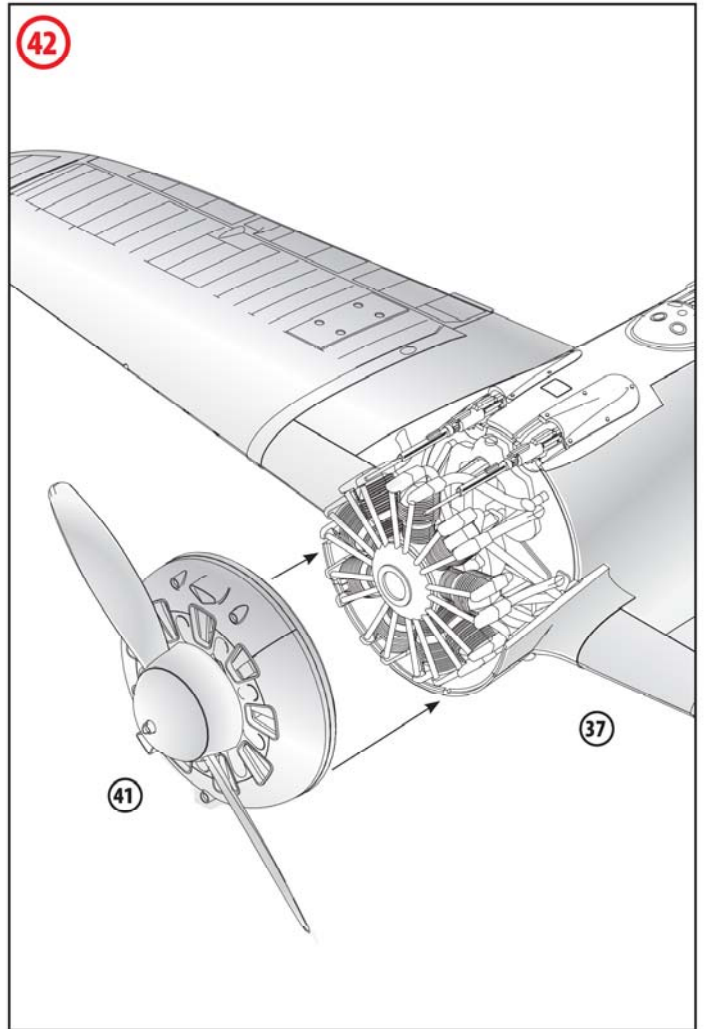
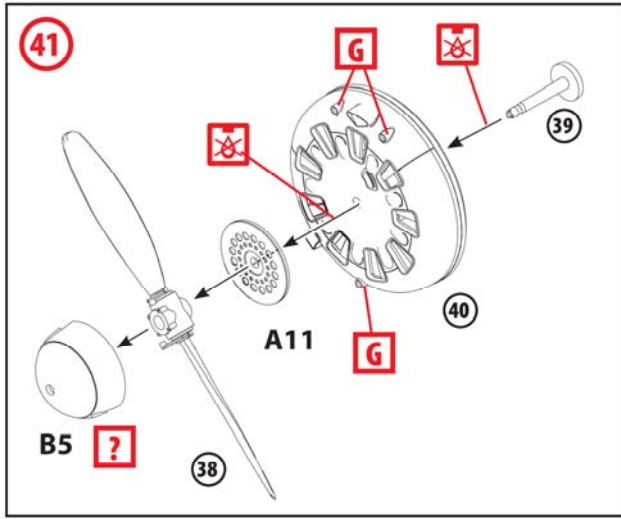


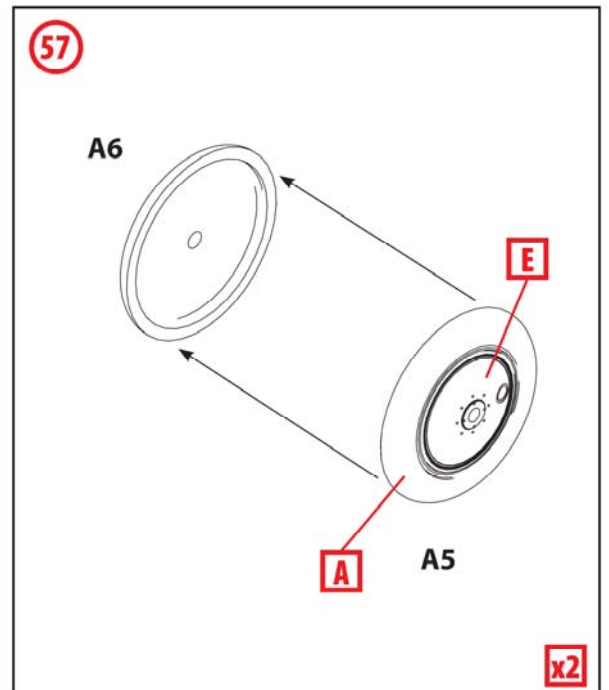
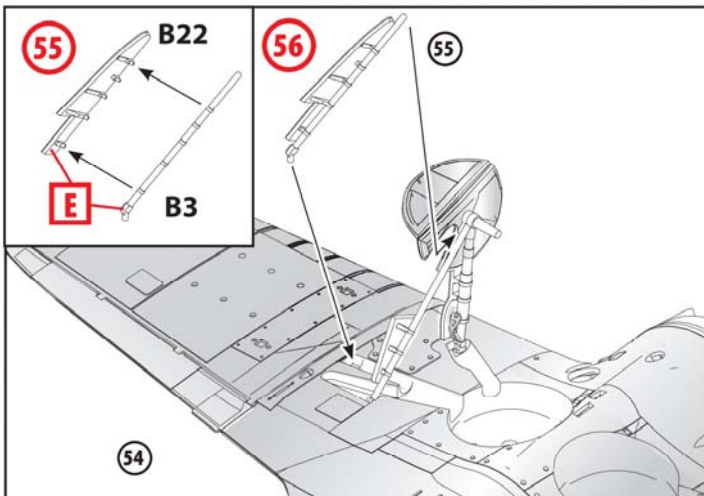
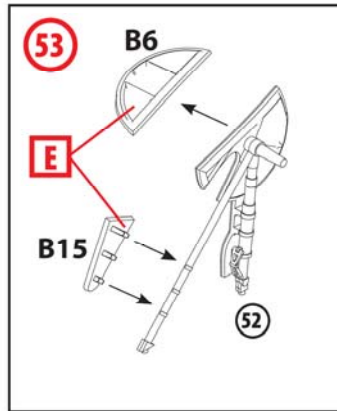
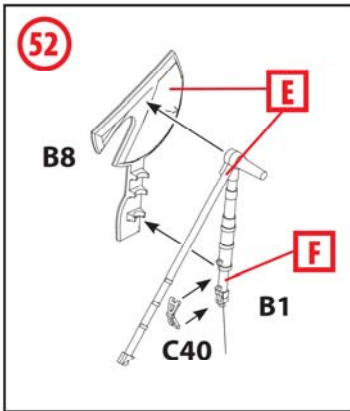
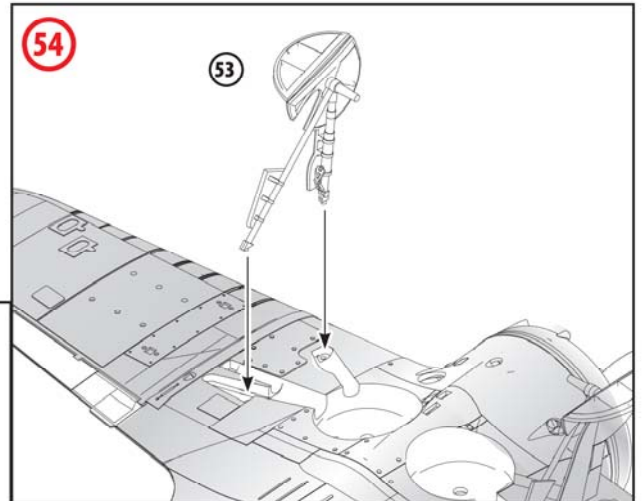
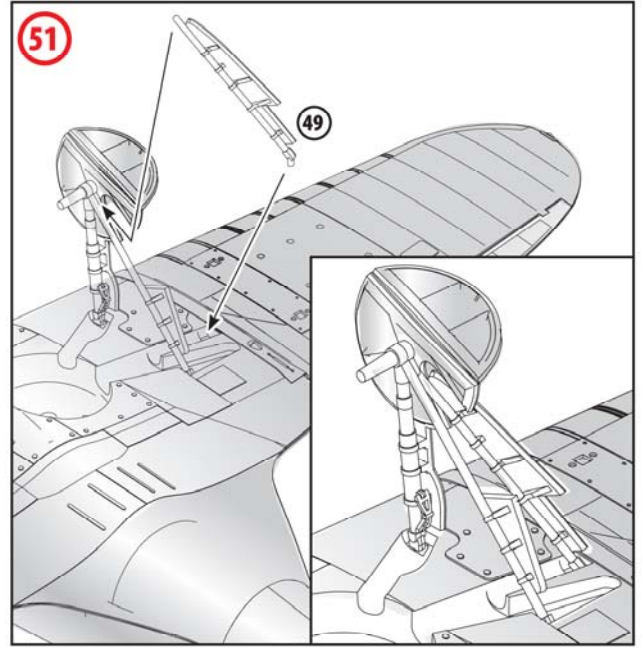
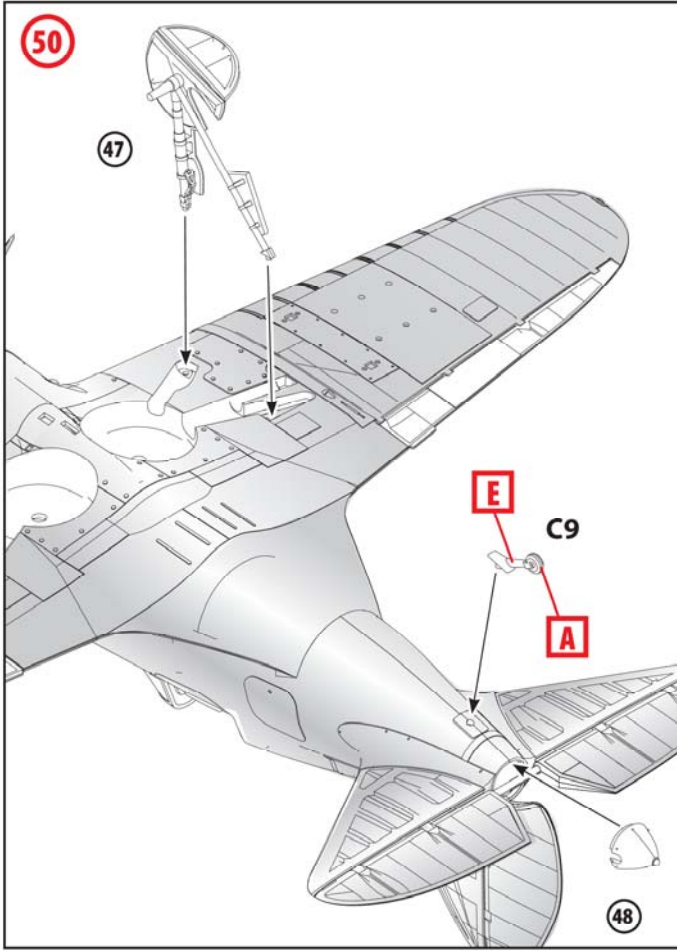


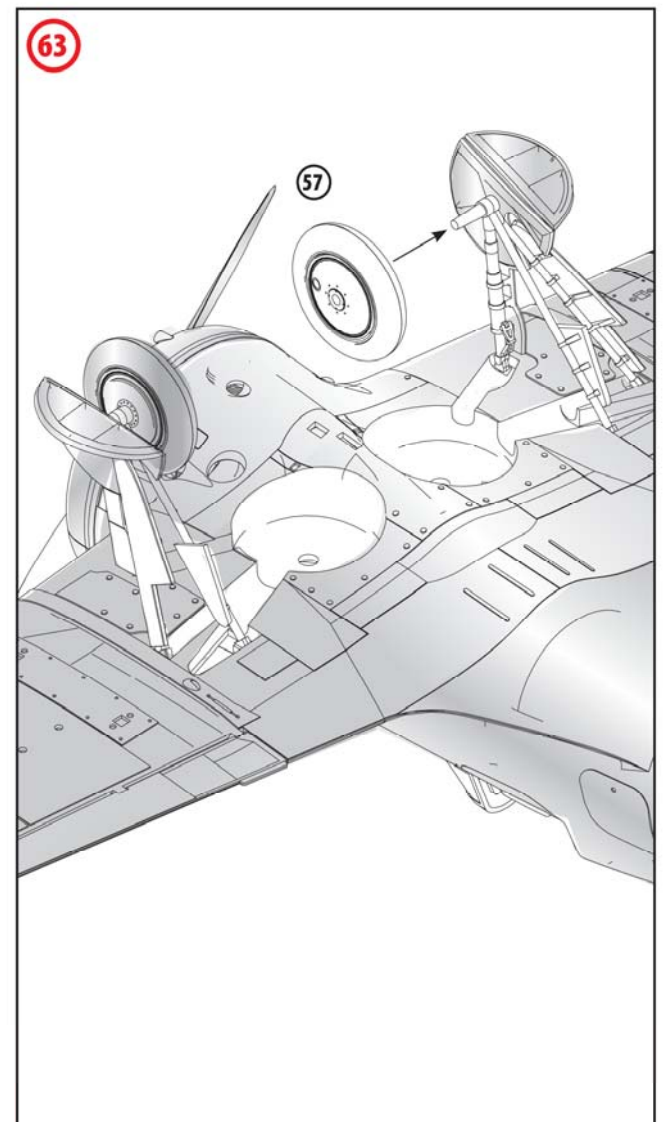
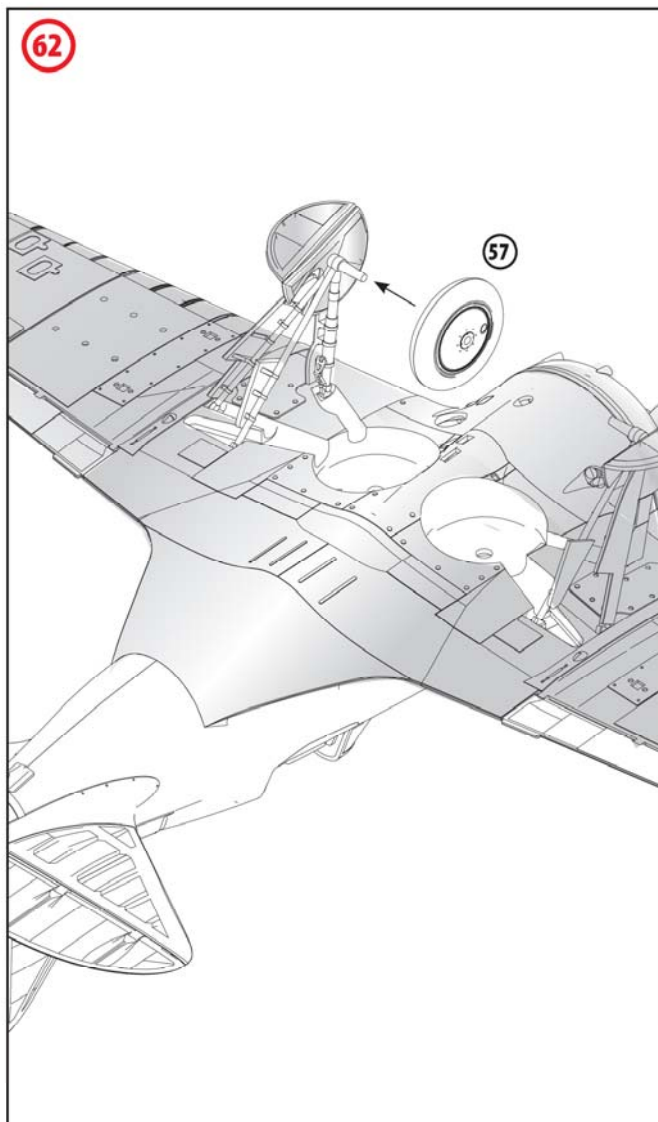
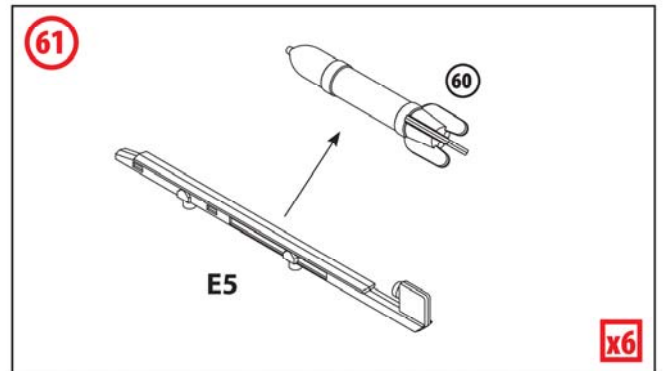
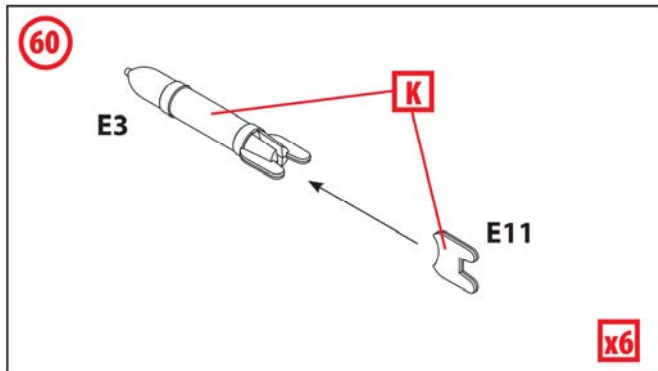
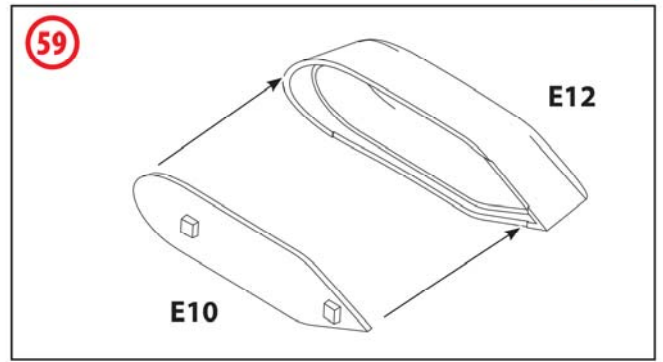
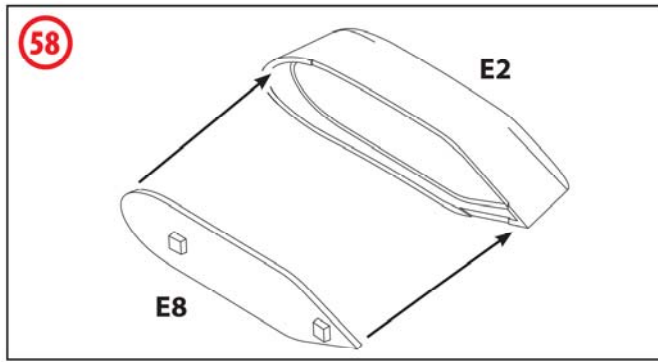




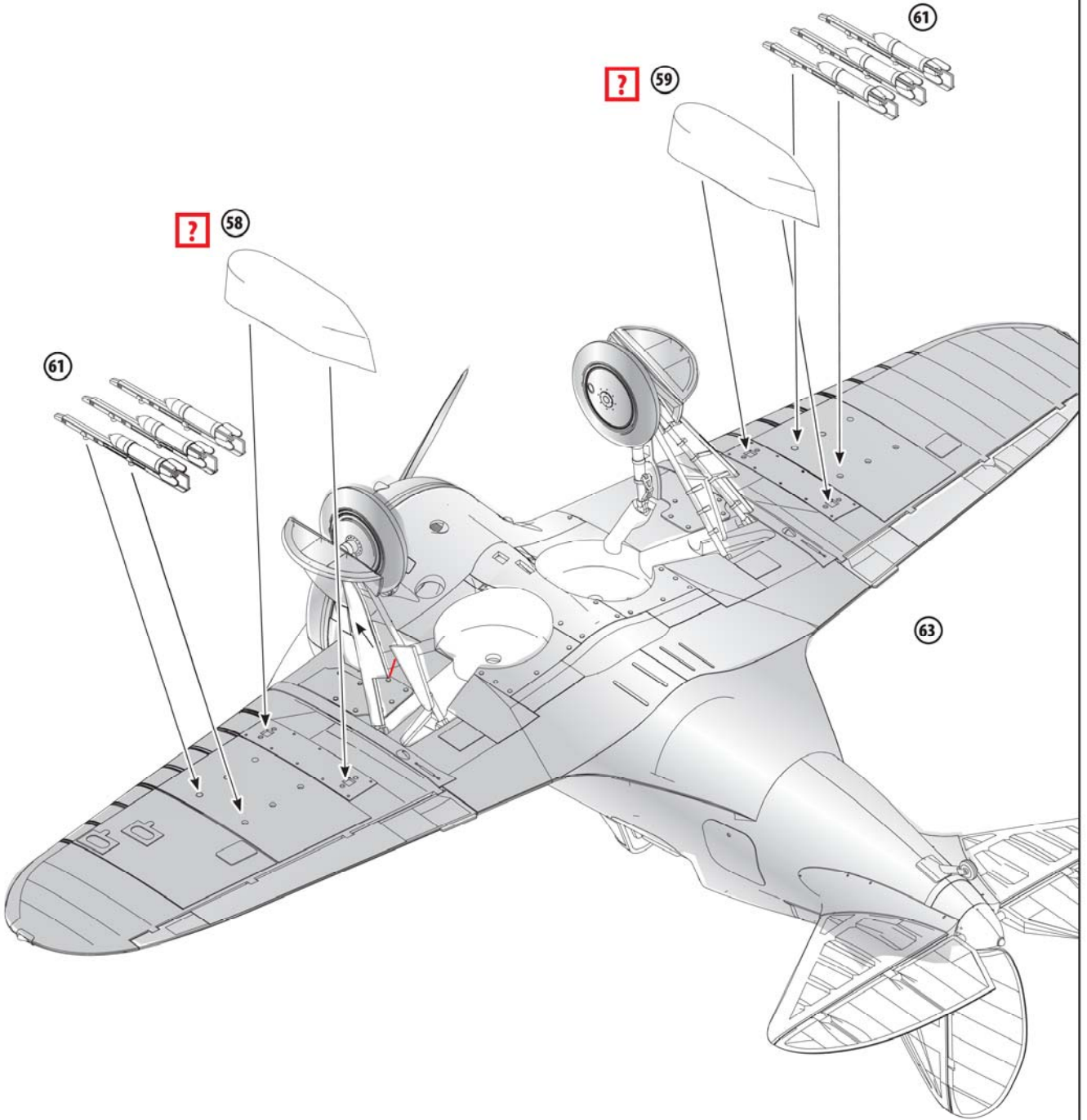




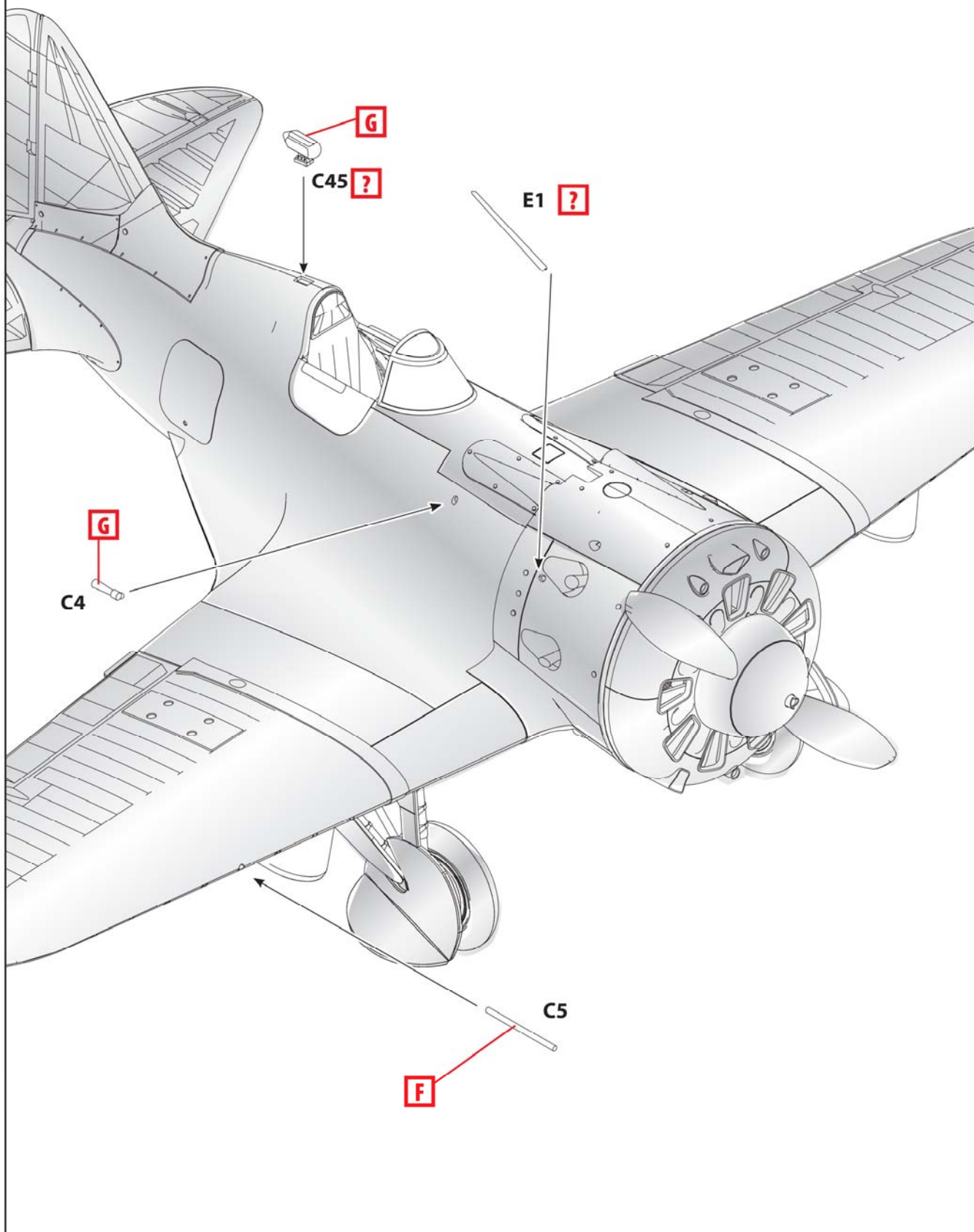


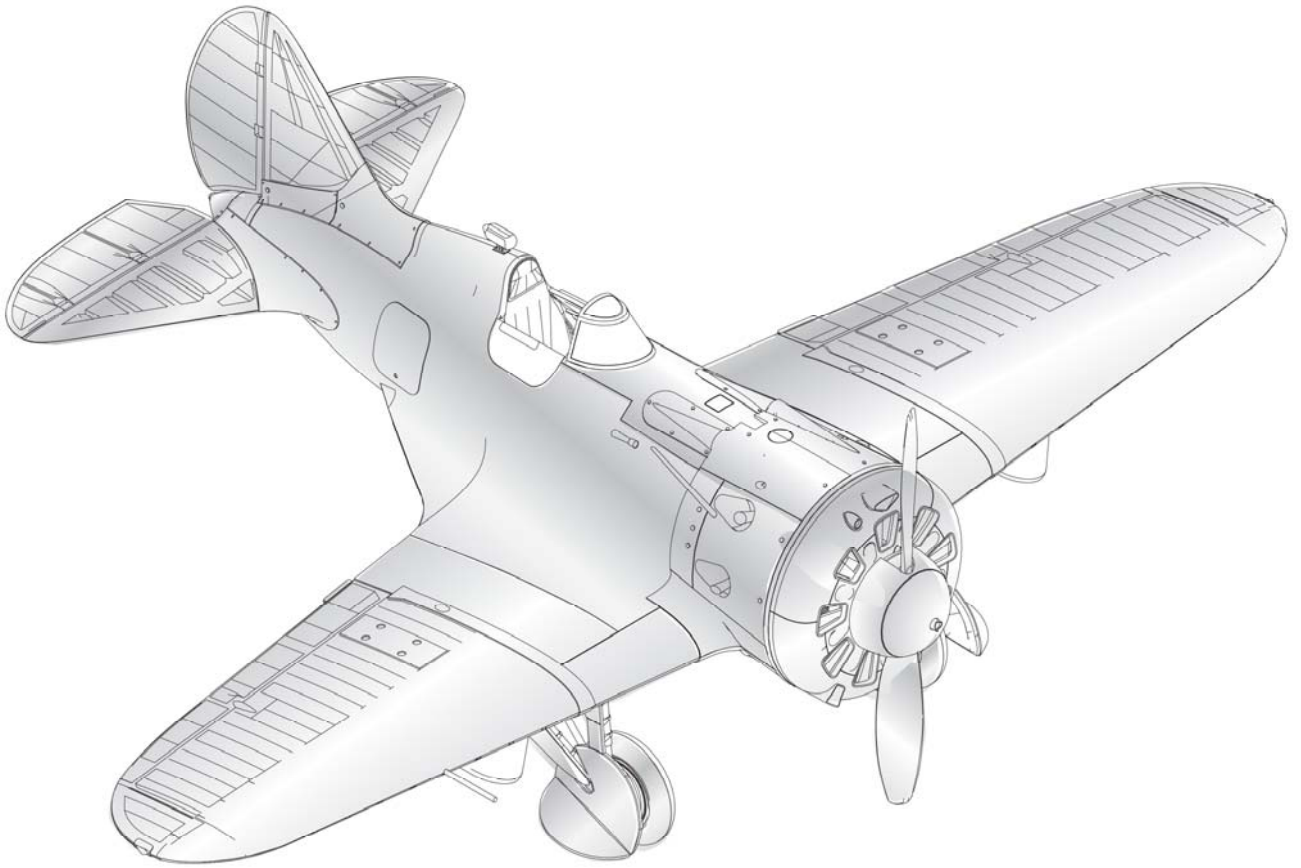


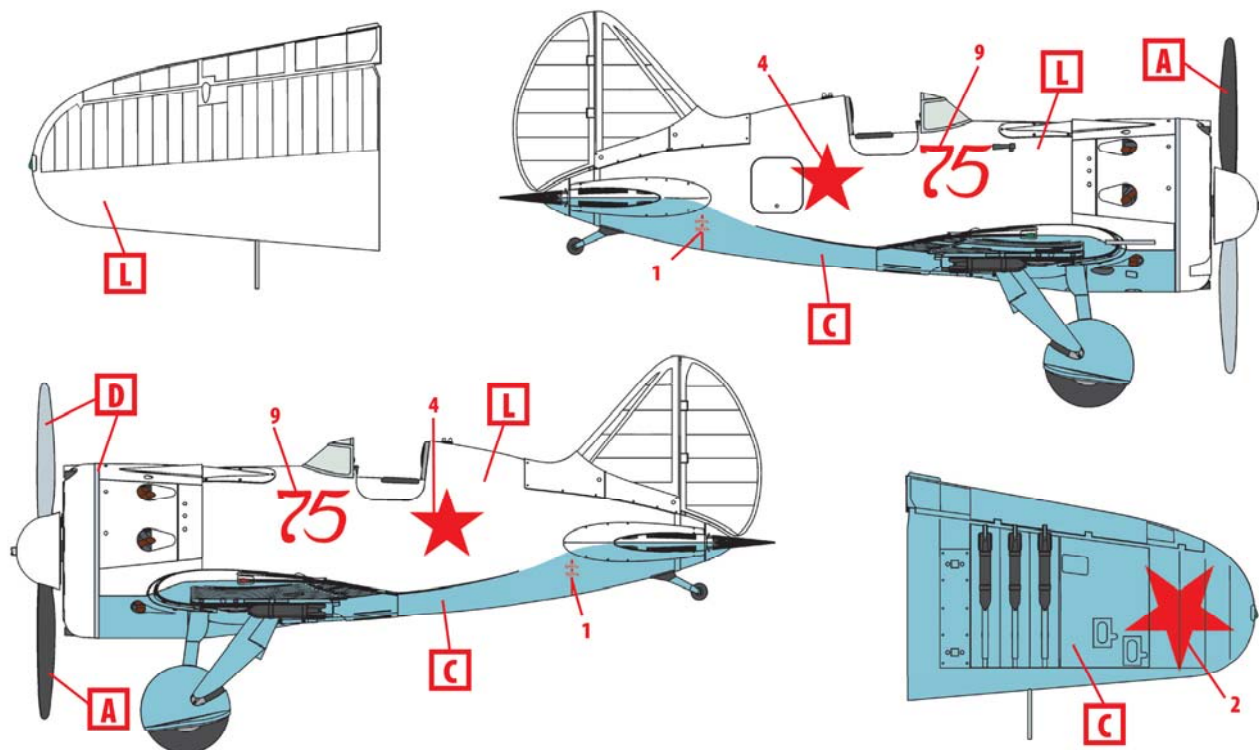
64



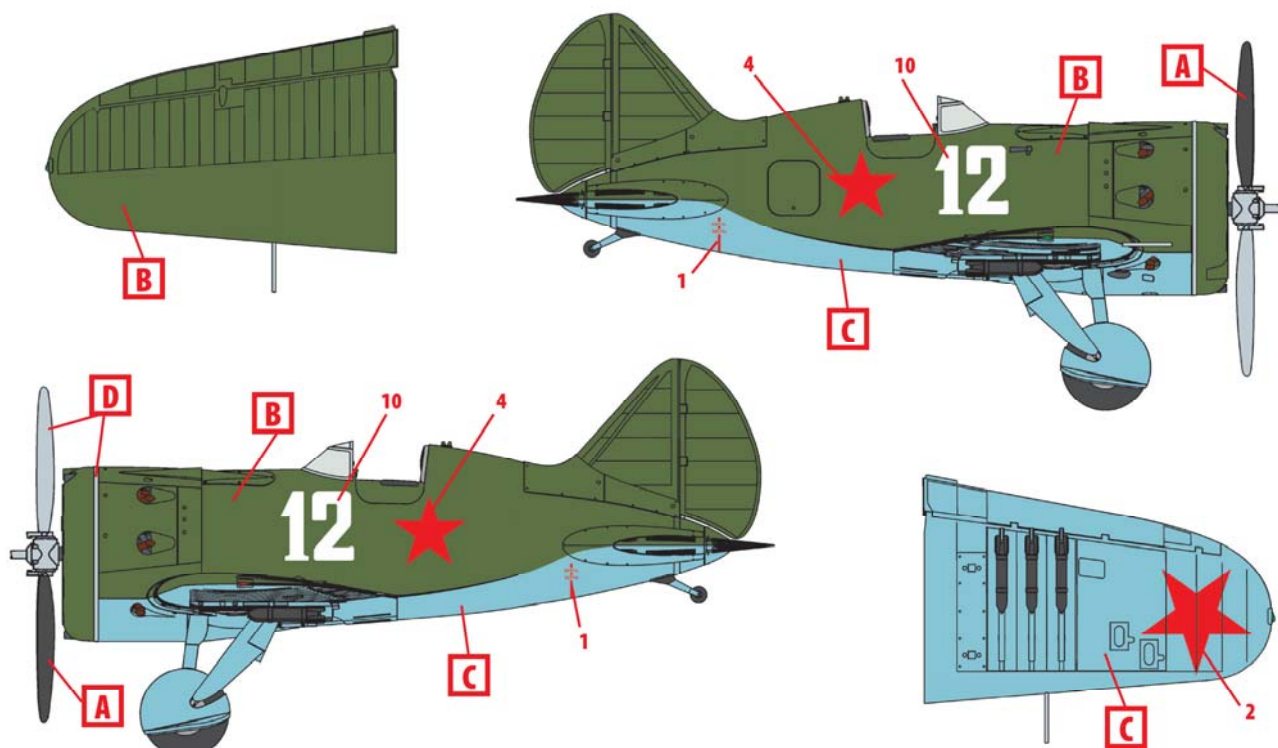
65







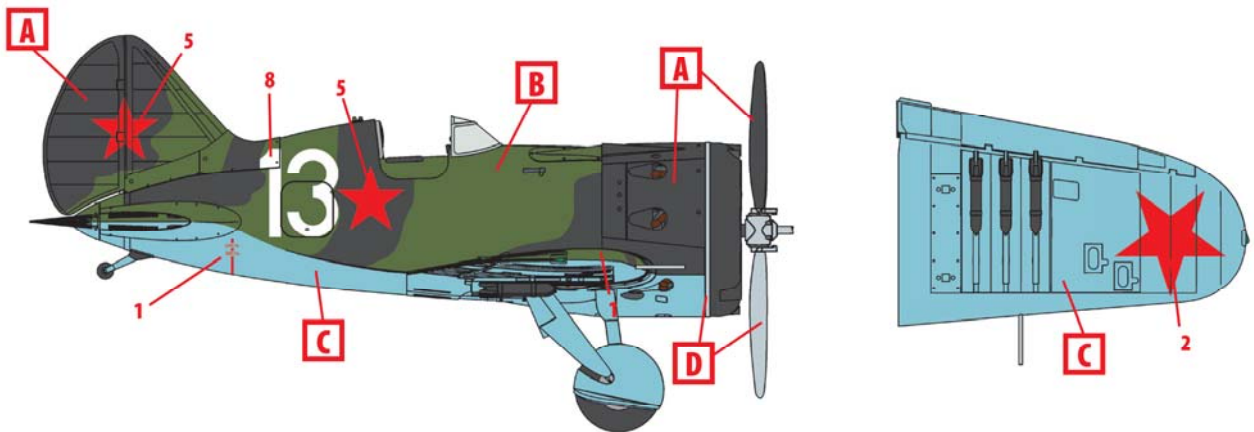
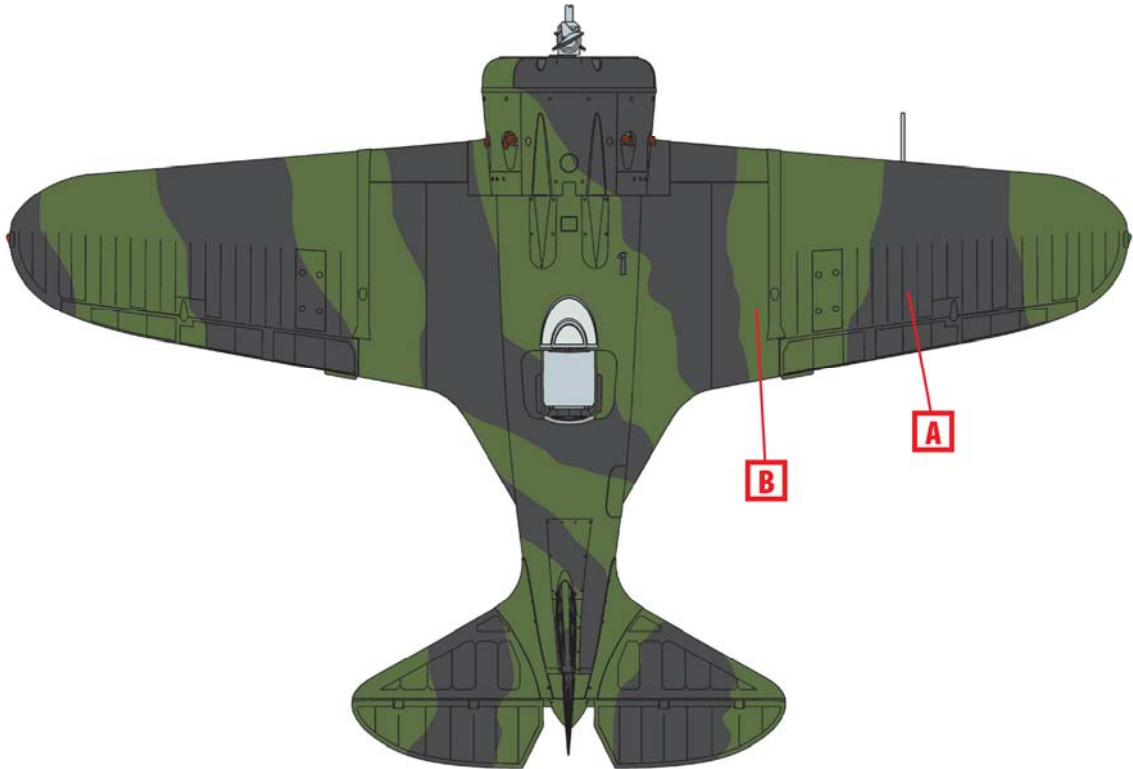
1. И-16 тип 29, 4-й ГвИАП ВВС Балтийского флота, зима - весна 1942 г.
I-16 type 29, 4th Guard Fighter Regiment of the Baltic Fleet Aviation, Winter - Spring 1942



2. И-16 тип 29, 4-й ГвИАП ВВС Балтийского флота, зима - весна 1943 г.
I-16 type 29, 4th Guard Fighter Regiment of the Baltic Fleet Aviation, Winter - Spring 1943



3. И-16 тип 29, 71-й ИАП, Ленинградский фронт, осень 1941 г.
I-16 type 29, 71st Fighter Regiment, Autumn 1941



4. И-16 тип 29, 158-й ИАП ВВС Северного флота, район Пскова, июль 1941 г.
I-16 type 29, 158th Fighter Regiment of the North Fleet Aviation, Pskov region, July 1941

ООО ICM Холдинг
ул. Бориспольская 9, строение 64,
02099, Киев, Украина
Тел./факс: +38(044) 369 54 12
E-mail: export@icm.com.ua



ICM Holding
Borispolskaya, 9, build. 64,
02099, Kiev, Ukraine
Tel./Fax: +38(044) 369 54 12
E-mail: export@icm.com.ua