

**MENG**

**1/32  
SCALE**



**MESSERSCHMITT Me163B "KOMET"  
ROCKET-POWERED  
INTERCEPTOR**

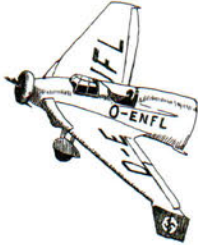
梅塞施密特Me163B“彗星”(KOMET)火箭截擊機



## 梅塞施密特 Me163B “彗星” (Komet) 火箭截擊機

一戰結束後，德國作為戰敗國被迫簽訂了《凡爾賽和約》(Treaty of Versailles)。和約不但禁止德國生產軍用飛機，而且對於民用飛機的生產也有嚴格的限制。這在扼殺德國空軍死灰復燃的同時，也對德國航空工業造成了巨大的打擊。但是，對於航空的熱愛是無法被禁止的，德國人通過各種“合法”的途徑和方式開展和航空有關的活動，其中影響力最大的就是以無動力滑翔機為主的國民航空運動。這項運動的開展，為德國空軍儲備了大批預備飛行員，同時也讓許多設計師和航空專家將飛機的設計與滑翔機緊密的聯系在一起。

1933年，德國滑翔機研究所(Deutsche Forschungsanstalt für Segelflug, DFS)成立。德國所有的滑翔機研究項目很快都集中于此，包括亞歷山大·利佩什(Alexander Lippisch, 1894-1976)博士領導開發的一系列無水平尾翼飛機。



DFS39

1936年，由利佩什博士設計的無水平尾翼飛機Delta IVc在雷赫林(Rechlin)飛行測試中心成功進行了試飛，其良好的設計與穩定的性能引起了帝國航空部(Reichsluftfahrtministerium, RLM)的興趣，並將其命名為DFS39。

1937年，帝國航空部提出了以火箭動力為基礎，具有革命性意義的戰鬥機項目——“Projekt X”。利佩什博士根據要求，研發了DFS194無水平尾翼飛機。該機原計劃由亨克爾飛機制造廠(Heinkel Flugzeugwerke)生產機身，但他們認為在木質機身中裝滿高揮發性燃料是極其危險的，因此拒絕生產。1939年，利佩什博士攜其研發團隊與部分完成的DFS194轉至位於奧斯堡(Augsburg)的梅塞施密特公司(Messerschmitt AG)繼續進行研制工作。

1940年8月，DFS194進行了首次有動力飛行，在試飛中，該機不僅飛出了550km/h的極速，還表現出了極其優異的爬升性能。DFS194的成功讓帝國航空部倍受鼓舞，並計劃在DFS194的基礎上研制出一款火箭動力截擊機——Me163。

1941年，Me163的原型機Me163A誕生。在1941年10月2日的試飛中，Me163A V4在一架Me110的牽引下下降至4000m高空後釋放，試飛員黑寧·迪特馬(Heini Dittmar, 1911-1960)點燃發動機

並不不斷加速，最後創造了一個令人驚異的記錄：1004.5km/h。這一記錄直到1947年8月20日才由道格拉斯飛機公司(Douglas Aircraft Company)的D-558-1打破。

Me163A雖然創造了飛行速度的世界紀錄，但是在試飛中暴露出的諸多問題仍然迫使梅塞施密特公司對其進行了重要改進，並最終推出了量產型的Me163B。Me163B機長5980mm，翼展9330mm，最大速度959km/h，實用升限12000m，最大航程40km。除早期量產型(B-0, 30架)裝備2門20mm MG151/20機炮外，其餘量產型(B-1, 約400架)均使用2門30mm MK108機炮。Me163B全部使用赫爾穆特·瓦爾特公司(Hellmuth Walther)的HWK109-509A火箭發動機。部分早期生產的Me163B拆除發動機與燃料箱，在原T液燃料箱的位置安裝教官座艙，用於教學飛行，此種改型被稱為Me163S。

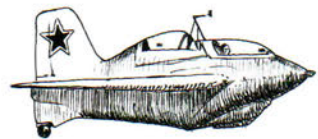
Me163因為採用火箭發動機做為動力來源，所以在使用中不可避免的出現了許多問題。首當其衝的就是起飛與降落。因為沒有螺旋槳，Me163在起飛的時候垂尾上沒有衝流，所以在低速狀態下方向舵的效能非常低，加上Me163的臺車沒有轉向機構，祇能依靠一個小小的尾輪進行轉向，因此Me163在起飛時很難控制方向，祇能迎風起飛。臺車在起飛後會被彈射並回收，但如果沒有掌握好彈射時機，臺車很有可能會反彈回來打中飛機，導致機毀人亡。在降落時，由於Me163使用滑撬，無法在硬質跑道上降落，祇能在草地上降落，當飛機碰到凹凸不平的地面時，會導致飛機側轉。雖然滑撬在起飛與降落時還有吸收震動的功能，但效果很差，很多飛行員因此受傷。

駕駛Me163成爲了一件危險的工作，1943年3月，德軍在佩內明德(Peenemünde)成立了Erprobungskommando 16(EK 16)，專門負責Me163的戰術測試與飛行員的訓練工作。EK 16的指揮官是沃爾夫剛·斯帕特(Wolfgang Späte, 1911-1997)少校。1944年5月13日，斯帕特少校駕駛一架全紅色塗裝的Me163B(V41, PK+QL)出擊，這是Me163的首次作戰記錄，但此次作戰並未取得任何戰果。

1944年2月1日，德軍在布蘭迪斯(Brandis)成立了唯一一支Me163B實戰部隊——Jagdgruppe 400(JGr 400)。該部隊為大隊編制，3月開始接收首架Me163B，當飛機飛抵機場時險些被不認識該機的機場高炮部隊擊落。7月28日，JGr 400首次執行作戰任務，出動7架Me163B攻擊美軍轟炸機部隊，作



Me163A



Me163S



戰中德軍沒有任何損失，但仍未能取得戰果。11月，JGr 400擴大為聯隊編制（Jagdgeschwader 400，JG 400）。此後，由于零配件與燃料的供應十分短缺，Me163的出擊次數越來越少。因為Me163B的留空時間極短，大部分飛行員祇有一次射擊機會，而且高速飛行讓飛行員難以在極短的射擊窗口時間內進行準確的射擊，所以JG 400僅取得了9架可確認戰績，損失14架（大部分為自身原因損失而非被擊落）。

## Messerschmitt Me163B “Komet” Rocket-Powered Interceptor

After WWI, Germany was forced to sign the Treaty of Versailles as a vanquished country. The treaty prohibited Germany from producing any military aircraft, and even strictly limited its civilian aircraft production. This restriction was effective in preventing Germany from rebuilding its air force; at the same time, it was a devastating blow to German aviation industry as well. However, the enthusiasm for aviation could not be prohibited. Various aviation related activities were held in Germany through all kinds of “legal” channels and ways, and the most influential one was the national aviation activity in which unpowered gliders were mainly involved. A large number of reserve pilots grew up through the activity and served in the Luftwaffe later. Meanwhile, numbers of designers and aviation experts connected aircraft design closely with gliders because of this activity.

The Deutsche Forschungsanstalt für Segelflug (DFS, German Research Institute for Sailplane Flight), which was established in 1933, centralized all glider projects in Germany. Dr. Alexander Lippisch's (1894-1976) tail-less aircraft series were included as well.

In 1936, the tail-less Delta IVc designed by Dr. Lippisch performed a successful test flight at the flight-testing centre in Rechlin. Its good design and stability attracted the interest of the Reichsluftfahrtministerium (RLM, The Ministry of Aviation), gaining an official RLM designation - DFS39.

In 1937, the RLM issued a revolutionary project for a rocket-powered fighter - “Projekt X”. Dr. Lippisch developed the tail-less DFS194 for this project. Heinkel Flugzeugwerke had been selected to produce the fuselage for the DFS194, while Heinkel refused the order as they thought that the high-volatile fuel would be too dangerous in a wooden fuselage. In 1939, Dr. Lippisch moved along with his team and partially completed DFS194 to the Messerschmitt AG works at Augsburg.

The DFS194 made its first powered flight in August 1940. It reached a maximum speed of 550km/h and had excellent climb performance as well. The RLM was inspired by the result and planned to develop a rocket-powered interceptor based on the DFS194, which was the Me163.

Me163A, the prototype of Me163, was built in 1941. During a test flight on 2 October 1941, a Me163A V4 was towed to a height of 4000m by a Me110 and then released from air. The test pilot Heini Dittmar (1911-1960) ignited the engine and accelerated to an amazing record of 1,004.5 km/h. This record was not broken until 20 August 1947 by the Douglas D-558-1.

Me163A set the new world speed record, but many problems were exposed in the testing as well, which pushed the Messerschmitt AG to improve its design. This resulted in the modified production version Me163B. Me163B had a length of 5980mm and wing span of 9330mm. Its maximum speed, service ceiling and maximum range were 959km/h, 12,000m and 40km respectively. 30 Me163 B-0 pre-production aircrafts were armed with two 20 mm MG 151/20 cannons and some 400 Me163 B-1 production aircrafts were armed with two 30 mm MK108 cannons. All Me163B aircrafts were powered by the Hellmuth Walther HWK109-509A rocket engines. Some earlier Me163B aircrafts were converted to Me163S, which removed the rocket engine and tank capacity and placed a second seat for the training instructor in the original position of T-Stoff tank.

Inevitably, there were some problems in operation as Me163 was powered by a rocket engine. The first would be take-off and landing issues. Because of its propeller-less structure, there's no airstream on the vertical fin of Me163, resulting in low efficiency of the rudder at low speed. Since there was no steering mechanism in the take-off trolley, the Me163 was in fact steered by a small tail wheel. Therefore, it could only take off against the wind because of the difficulty in direction control. After take-off, the Komet would jettison the recyclable take-off trolley. But if the trolley could not be released at the right time and right angle, it might bounce back and strike the fuselage with the result of a fatal crash. The Komet could not land on a hard runway other than grass fields for its skid design. Hitting the uneven ground would make Komet nose over and tumble during landing. Although the skid could absorb the shock during



take-off and landing, many pilots still got injured due to its poor efficiency.

The Me163 was dangerous to fly. Erprobungskommando 16 (EK 16), which specialized in Me163 tactical testing and pilot training, was established in March 1943 in Peenemünde. Major Wolfgang Späte (1911-1997) was the commander.

Initial combat mission of Me163 was on 13 May 1944 when Major Späte flew an all-red Me163B (V41, PK+QL) to fight. But he achieved no result.

Jagdgruppe 400(JGr 400), the only Me163B combat unit, was formed as a Gruppe in Brandis on 1 February 1944. Their first Me163B was nearly shot down by anti-aircraft unit in the airport while it was arriving at the airport in March. The Gruppe's initial operation took place on 28 July, 7 Me163Bs were assigned to attack a United States Army Air Forces (USAAF) bomber formation without any loss, but the JGr 400 didn't gain any victory as well. JGr 400 was expanded into Geschwader size to be Jagdgeschwader 400 (JG 400) in November of the year. After that, fewer and fewer Me163s took part in operation due to the shortage of parts and fuel. Me163B pilots had only one chance to shot for its very short loiter time, moreover, it was very difficult to aim and fire accurately at such high speed. So only 9 confirmed air victories were credited to JG 400. 14 Komets were lost from all causes (mainly because of their own reason instead of being shot down).

## メッサーシュミットMe163B「コメット」ロケット迎撃戦闘機。

第一次世界大戦後、敗戦国であるドイツは「ヴェルサイユ条約」(Treaty of Versailles)に調印を余儀なくされました。この条約にはドイツの軍用機の生産を禁止しただけでなく、民間機の実験機に厳格な制限もありました。ドイツ空軍の復活を絞殺したと同時に、ドイツの航空業界に大きな打撃を与えました。しかし、航空に対する愛は禁止することができなく、ドイツ人はさまざまな“法律上”の手段や方法を通して航空関連の活動を展開し、その中に一番影響力を持つのは動力無しのグライダーを主とした国民航空スポーツでした。このことの展開は、ドイツ空軍のために数多くの予備パイロットを蓄えたとともに、たくさんのデザイナーと航空専門家に航空機の設計をグライダーと密接に結び付けさせました。

1933年、ドイツ滑空機研究所(Deutsche Forschungsanstalt für Segelflug, DFS)が設立されました。アレクサンダー・リビッシュ(Alexander Lippisch, 1894-1976)博士が率いて開発した無尾翼機シリーズを含めたドイツすべてのグライダーの研究プロジェクトは間もなくここに集められました。

1936年、リビッシュ博士に設計された無尾翼機デルタIVc(Delta IVc)の試験飛行はレヒリン(Rechlin)のテスト・センターで成功的に行われました。その優れたデザインと安定した性能はドイツ航空省(Reichsluftfahrtministerium, RLM)の関心を引き起こし、DFS 39の形式名が与えられました。

1937年、ドイツ航空省はロケットエンジンを基礎として、革命的な意味を持っている戦闘機プロジェクト“Projekt X”を提案しました。リビッシュ博士は要求に応じて、DFS194無尾翼機を開発しました。もともとハインケル航空機製造会社(Heinkel Flugzeugwerke)はこの飛行機の胴体を生産すると計画しましたが、木造の機体の中に揮発性の高い燃料を満すのは非常に危険だと考えているため、生産することを拒否しました。1939年、リビッシュ博士は部分的に完成したDFS194を携えてその研究開発チームを引き連れ、アウグスブルク(Augsburg)に位置するメッサーシュミット社(Messerschmitt AG)に入社し、開発を続けました。

1940年8月DFS194は最初の動力飛行を行いました。飛行中に550km/hの最高速度に達しただけでなく、非常に優れた上昇性能を表しました。ドイツ航空省はDFS194の成功に奮い立ち、DFS194に基づいてロケットエンジン迎撃戦闘機—Me163を開発すると計画しました。

1941年、Me163のプロトタイプMe163Aが生まれました。1941年10月2日、試験飛行中にMe163A V4はMe110に牽引され、4000mの高空まで解放されました。テストパイロットハイニ・ディットマー(Heini Dittmar, 1911-1960)がエンジンに火をつけ、加速し続け、最終的に1004.5km/hの驚くべき記録を作成しました。この記録は1947年8月20日までダグラス・エアクラフト社(Douglas Aircraft Company)のD-558-1によって破られました。

Me163Aは飛行速度の世界記録を作りましたが、試験飛行中に露呈した多くの問題はメッサーシュミット社に重要な改善を実施させ、最後に量産型のMe163Bが出されました。Me163Bは全長5980mm、全幅9330mm、最大速度959km/h、上昇限度12000m、航続距離40kmです。初期量産型(B-0, 30機)は20mm MG 151/20機関砲を2門搭載していることを除いて、ほかの量産型は(B-1, 約400機)すべて30mm MK 108機関砲を2門使用しています。Me163Bは全部ヘルムート・ヴァルター株式会社(Hellmuth Walther)のHWK 109-509Aロケットエンジンを使用しています。部分の初期生産のMe163Bのエンジンと燃料タンクを撤去し、元のT液燃料タンクの位置に教官用コック



ピットを取り付け、教育飛行に用いられました。この改良型はMe163Sと呼ばれていました。

Me163はロケットエンジンを動力源とするために、使用中に多くの問題が出ることは避けられません。特に離陸と着陸のことで。プロペラがなく、Me163は離陸時 airflow が垂直尾翼を叩くことがないので、低速状態で方向舵の効力が非常に低いです。それにMe163の台車はステアリング機構がなく、ひとつの小さな尾輪によって方向を制御するので、Me163離陸時方向を制御することは難しく、風に向かって飛ばしかありません。離陸後に台車が射出、回収されますが、射出のタイミングが合わないと、台車が反発され飛行機に命中し、飛行機事故を引き起こした可能性があります。着陸時、Me163はスキッドを使用するので、滑走路ではなく、芝生だけに着陸でき、でこぼこの地面を触ると飛行機が傾くのをいたします。スキッドは離陸と着陸の衝撃を吸収することができませんが、効果はよくないので、非常に多くのパイロットが負傷しました。

Me163を操縦するのは危険な仕事になっていました。1943年3月、ドイツ軍はペーネミュンデ (Peenemünde) で Erprobungskommando 16 (EK 16) を設立し、主にMe163の戦術的テストとパイロット訓練を行いました。EK16の指揮官はヴォルフガング・シュペーテ (Wolfgang Späte, 1911-1997) 少佐でした。1944年5月13日、シュペーテ少佐彼は全体に真紅の塗装が施されているMe163B (V41, PK+QL) に乗って出撃しました。これはMe163の最初の作戦記録でしたが、今度の作戦はどんな戦果が挙げられませんでした。

1944年2月1日、ドイツ軍はブランディスで唯一のMe163B実戦部隊—Jagdgruppe 400 (JGr 400) を設立しました。この部隊の編制は大隊で、3月から最初のMe163Bを接收しました。Me163Bは空港に到着したとき、ほとんどこの飛行機を知らない空港の高射砲部隊に撃墜されるところだった。7月28日、JGr 400は初めて戦闘任務を遂行し、7機のMe163Bを出勤させて米国の爆撃機隊を攻撃しました。作戦中ドイツ軍はどんな損失もなかったが、まだ戦果はあげられませんでした。11月、JGr 400は連隊 (Jagdgeschwader 400, JG 400) へ改編されました。それ以来、部品と燃料の供給不足で、Me163の出撃回数が少なくなりました。Me163Bの航続時間が極端に短いので、一度攻撃を失敗すると再攻撃が非常に困難で、そして、ME163Bの高速はパイロットにも非常に短い時間枠で正確な発射することが難しいために、JG 400は9機撃墜する戦果を上げましたが、14機を損失しました (主に撃墜されないで自身の原因で損失しました)。

## Ракетный истребитель-перехватчик Мессершmitt Me163B "Комета"

После Первой Мировой войны, Германия, будучи побежденной страной, вынуждена была подписать Версальский мирный договор. Договор не только запрещал Германии производить боевые самолеты, но и строго регламентировал производство гражданских самолетов. Одновременно с прекращением существования военно-воздушных сил был нанесен сильный удар по немецкой авиапромышленности в целом. Но любовь народа к авиации ограничить невозможно, и немцы использовали различные уловки и "законные" способы для поддержки деятельности, связанной с авиацией, в том числе обладающее наибольшей эффективностью народное увлечение безмоторными планерами. В результате этой деятельности был подготовлен большой резерв пилотов, в то же время, множество проектировщиков и авиационных специалистов, проектирование самолетов и планеров, тесно связали в одно.

В 1933 г. был организован Немецкий исследовательский институт планеризма (DFS), и вскоре почти все немецкие исследовательские проекты планеров были сосредоточены в нем, включая серию бесхвостых самолетов, разработанных под руководством доктора Александра Липпиша (Alexander Lippisch, 1894-1976).

В 1936 г. бесхвостый самолет Delta IVc разработанный доктором Липпишем успешно облетан в летно-испытательном центре в Рехлине. Этот прекрасный проект и многообещающие результаты испытаний заинтересовали Имперское министерство авиации Германии (RLM), проект был назван DFS39.

В 1937 г. Имперское министерство авиации предложило разработать проект истребителя с ракетной силовой установкой — "Проект X", имевший революционное значение.

Доктор Липпиш спроектировал бесхвостый самолет DFS194 соответствующий этим требованиям. Изначально планировалось организовать производство фюзеляжей на авиационном заводе Хейнкель (Heinkel Flugzeugwerke), но впоследствии отказались от производства деревянных фюзеляжей с наполнением высоколетучим топливом по соображениям безопасности. В 1939 г. работа доктора Липпиша над уже частично построенным DFS194 была перемещена на завод фирмы Мессершmitt (Messerschmitt AG) в Аугсбурге, где и была продолжена.

В августе 1940 года, DFS194 выполнил первый взлет с работающим двигателем. В полете была достигнута



скорость 550км/ч, и крайне отличные показатели скороподъемности. Успех DFS194 побудил Имперское министерство авиации развивать проект и запланировать на базе DFS194 ракетный истребитель-перехватчик -- Me163.

В 1941 г. был построен Me163A, прототип Me163. 2 октября 1941 года, заправленный Me163V4 на буксире подняли на высоту 4000 метров, после чего летчик-испытатель Хейни Диттмар (Heini Dittmar, 1911-1960) включил зажигание, самолет разогнался до скорости 1004.5 км/ч по приборам. Этот рекорд продержался до 20 августа 1947, когда самолет D-558-1 американской авиастроительной компании (Douglas Aircraft Company) побил его.

Хотя Me163A и установил мировой рекорд скорости полета, но в течение полета было выявлено много недочетов, что потребовало от фирмы Мессершмитт провести доработки Me163A, и в результате начать выпуск серийного Me163B. Me163B имел размах крыла 9330мм, длину – 5980мм, максимальную скорость – 959км/ч, практический потолок 12000м, максимальную дальность полета 40км. Только ранний вариант (модификация В-0, 30 самолетов) нес две пушки MG 151 (20mm), а на остальных машинах (модификация В-1, около 400 самолетов) были установлены пушки МК 108 (30mm). На всех Me163B был установлен ракетный двигатель HWK109-509A, разработанный Хельмутом Вальтером (Hellmuth Walter). Часть машин первых выпусков, с которых был снят фюзеляжный топливный бак и двигатель, а на месте бака оборудовано второе место для пилота-инструктора, использовалась в качестве учебных самолетов. Такая модификация называлась Me163S.

Me163 был оснащен ракетным двигателем в качестве силовой установки, поэтому неизбежно возникало много проблем в процессе эксплуатации. Особенно во время взлета и посадки. Вследствие отсутствия винта Me163 и, следовательно, мощного потока от него, в полете эффективность руля направления оказалась очень низкой при малых скоростях. На стартовой тележке Me163 отсутствовал поворотный механизм, поворот был возможен только с помощью маленького хвостового колеса, поэтому при взлете Me163 было очень трудно выдержать направление, взлет можно было выполнить только строго против ветра. После взлета тележку сбрасывали для повторного использования. При этом имел место ряд случаев когда тележка рикошетила от земли во взлетающий самолет, что приводило к катастрофе. При посадке Me163 с использованием выдвинутой лыжи, требовался грунтовый аэродром. Посадка на полосу с твердым покрытием была невозможна, а на неподготовленную площадку приводила к опрокидыванию самолета. Хотя посадочная лыжа имела амортизацию, но недостаточно эффективную, что приводило к травмированию большого количества пилотов в связи с этим.

Пилотирование самолета Me163 было опасной работой. Для испытаний Me163 и подготовки пилотов в марте 1943г. было создано Erprobungskommando 16(EK 16) в Пенемюнде (Peenemünde). Командиром был назначен майор Вольфганг Шпаате (Wolfgang Späte, 1911-1997). 13 мая 1944, майор Шпаате впервые поднял красный Me163B (V41,PK+QL) на выполнение боевого задания, но безрезультатно.

1 февраля 1944 была создана Отдельная истребительная группа Me163B -- Jagdgruppe 400(JGr 400). В марте был получен первый Me163B. При перелете на аэродром зенитные орудия едва не сбили незнакомый самолет. 28 июля 1945 JGr 400 впервые выполнили боевой вылет, в котором участвовали 7 самолетов Me163B, атаковавшие американские бомбардировщики. Потерь не было, но не было и успехов. В ноябре JGr 400 расширили до полка (Jagdgeschwader 400, JG 400). В дальнейшем, в связи с отсутствием топлива и запасных частей количество вылетов Me163 неуклонно снижалось. Полет Me163B непродолжителен, и большинство пилотов имели только одну возможность для атаки, что в сочетании с трудностями прицеливания на высоких скоростях полета привело к невысокой результативности, ими сбито – 9 самолеты(подтвержденно), но потеряно 14 (считая потерь по техническим причинам).

## 人物紹介

### Introduction of related persons

人物紹介

Ключевые фигуры

亞歷山大·馬丁·利佩什 (Alexander Martin Lippisch, 1894–1976) 是德國 Me163 火箭動力截擊機之父，他為對飛翼、三角翼與地面效應方面的研究做出了卓越貢獻，因此被稱為德國空氣動力學的先驅者。

Alexander Martin Lippisch (1894-1976), known as "Father of German Me163 rocket-powered interceptor", was a German pioneer of aerodynamics for his remarkable contributions to the study of flying wings, delta wings and the ground effect.

アレクサンダー・マルティン・リピッシュ (Alexander Martin Lippisch, 1894–1976) はドイツ Me163 ロケット推進による迎撃戦闘機之父と呼ばれます。全翼、デルタ翼、地面効果の分野において重要な貢献を果たしたので、ドイツの空気力学者の先駆と呼ばれます。



Александр Мартин Липпиш (Alexander Martin Lippisch, 1894-1976) создатель ракетного истребителя-перехватчика Me163B, известен в основном благодаря своим разработкам самолетов схемы "летающее крыло", аппаратов с треугольным крылом и экранопланов, основоположник немецкой аэродинамики.



沃爾夫剛·斯帕特 (Wolfgang Späte, 1911–1997) 是德國空軍王牌飛行員 (戰績: 99架)，曾榮獲橡葉騎士鐵十字勳章。斯帕特在第二次世界大戰之前就是一個眾所周知屢獲殊榮的滑翔機飛行員，在戰爭中逐步成為德國空軍最重要的試飛員之一。戰後，服役于聯邦德國空軍。

Wolfgang Späte (1911-1997) was a German World War II Luftwaffe flying ace with 99 victories. He was also a recipient of the Knight's Cross of the Iron Cross with Oak Leaves. Already a well-known and award-winning glider pilot before World War II, he went on to become one of the Luftwaffe's foremost test pilots. After the war, Wolfgang Späte served in the Luftwaffe of the Federal Republic of Germany.

ヴォルフガング・シュペーテ (Wolfgang Späte, 1911-1997) はドイツ空軍のエース・パイロットであり (撃墜機数: 99機)、柏葉騎士十字章を授賞されました。シュペーテは第二次世界大戦前にいつも栄冠を勝ち取り、よく知られているグライダーパイロットであり、戦争中にだんだんドイツ空軍の一番重要なパイロットになりました。戦後、ドイツ空軍に服役していました。

Вольфганг Шпаате (Wolfgang Späte, 1911-1997), немецкий ас Второй Мировой (99 победы), награжден Рыцарским Крестом с Дубовыми Листьями. Перед Второй Мировой войне Шпаате прославился как лётчик-планерист, во время войны стал одним из лучших летчиков-испытателей. После войны продолжил службу в Люфтваффе.



# 制作前請仔細閱讀以下內容 Read carefully before assembly.

作る前に必ずお読みください。

Перед сборкой внимательно прочитайте следующую информацию.

- 該產品為比例拼裝模型，需要使用模型專用制作工具自行組裝和上色。制作之前需仔細閱讀手冊，了解基本制作流程。低年齡制作者制作時需成人看護，看護者請仔細閱讀。
- 使用剪鉗小心剪下零件，用塑料模型專用粘劑黏合。金屬部件用強力膠黏合。
- 塗裝需在制作中完成，粘合塗裝過的零件時需先將粘合面的顏料去掉，之後再進行粘接。
- The product is a plastic model kit, please use the exclusive tools to assemble and paint. Read carefully and fully understand the instructions before commencing assembly. A supervising adult should also read the instructions if a child assembles the model.
- Cut the accessories with the side cutters; use plastic cement only; stick the metal parts with the cyanoacrylate glue.
- Painting should be finished during the assembling. You need grind the colors before sticking the painted accessories.
- このキットは組み立てモデルです。組み立てる工具や塗料は必ずプラモデル用をお使いください。作る前に必ず説明書を最後までお読みください。低年齢の方が組み立てる時は、保護者の方もお読みください。
- ニッパーでパーツを切って、接着する時、プラモデル用接着剤を使用してください。金属パーツを接着する時、瞬間接着剤を使用してください。
- 塗装は制作中完成で、塗装後パーツを接着する時、塗料を取り除いて、接着してください。
- Данная модель предназначена для самостоятельной сборки. При сборке следует использовать специальные инструменты и краски. Перед началом сборки внимательно изучите инструкцию. Моделистам младшего возраста требуется помощь взрослых.
- Детали от рамок отделяйте бокорезами. Используйте для сборки клей для пластмассы. Для металлических деталей следует использовать цианакрилатный клей.
- Окраску деталей следует выполнять в ходе сборки. В местах соединения деталей краску следует удалить.

## 注意

- 制作時要格外注意工具尖端以及零件尖端，制作工具の尖刃會對身體造成傷害。
- 使用粘劑和顏料前請閱讀粘劑的注意事項，正確使用粘劑和顏料。制作時需仔細按照手冊的指示使用粘劑和顏料。
- 制作時遠離兒童，避免小零件和工具對兒童造成傷害。模型中的包裝袋對兒童會造成嚴重的危險。

## Caution

- When assembling this kit, tools including knives are used. Extra care should be taken to avoid personal injury.
- Read and follow the instructions supplied with paint and/or cement, if used. Use plastic cement and paints only.
- Keep out of reach of small children. Children must not be allowed to suck any part, or pull vinyl bag over the head.

## 注意

- 作る時、工具の使用には十分注意してください。特にナイフ、ニッパーなどの刃物によるケガや事故に注意してください。
- 接着剤や塗料は使用する前にそれぞれの注意書きをよく読み、指示に従って正しく使用し、使用する時は換気に十分注意してください。
- 小さなお子様のいる所での作業はやめて下さい。小さな部品の飲み込みや、ビニール袋をかぶっての窒息などの危険な状況が考えられます。

## Внимание

- Соблюдайте правила безопасности при работе режущими инструментами для избежания ранений и травм.
- Перед использованием клея и красок, внимательно изучите схему сборки и окраски модели. Следуйте инструкции производителя красок при окраске модели.
- Модель содержит мелкие детали, которые могут причинить вред маленьким детям. Хранить в недоступном для детей месте. Не разрешайте детям играть с упаковкой. Пластиковый пакет может привести к удушью ребенка.

## 使用工具

Tools recommended

用意する工具

Рекомендуемые инструменты

剪鉗  
Side cutters  
ニッパー  
Кусачки



模型刀  
Modeling knife  
ナイフ  
Дизайнерский нож



鑷子  
Tweezers  
ピンセット  
Пинцет



膠水  
Cement  
接着劑  
Клей



強力膠  
Cyanoacrylate glue  
瞬間接着劑  
Цианакрилатный клей



## 水貼使用說明

Decal application  
スライドマークのはりかた  
Использование декалей

- ① 將水貼從薄片上剪下。
- ② 將水貼在溫水中浸泡10秒鐘，然後將其放在乾淨的布上。
- ③ 夾住底紙的邊緣，將水貼滑動到模型上。
- ④ 用蘸水的手指將濕潤的水貼移動到合適的位置。
- ⑤ 用軟布輕輕按壓水貼，直到將多餘的水和水泡壓出為止。
- ① Cut off decal from sheet.
- ② Dip the decal in tepid water for about 10 sec and place on a clean cloth.
- ③ Hold the backing sheet edge and slide decal onto the model.
- ④ Move decal into position with a wet finger.
- ⑤ Press decal gently down with a soft cloth until excess water and air bubbles are gone.
- ① Вырежьте нужный фрагмент.
- ② Поместите в теплую воду на 10 секунд.
- ③ Перенесите декаль на требуемое место, аккуратно сдвинув кистью или руком.
- ④ Удалите подложку и остатки воды.
- ⑤ Аккуратно прижмите и разгладьте от центра к краям, удаляя возможные пузырьки воздуха и остатки воды.

■ 模型有如圖所示的3種樣式，制作前請選擇一種樣式，詳細的樣式請參考塗裝指示。

■ There are three options for the model as shown in the drawing. Please select one option before assembly and refer to paint schemes for details.

■ このキットは図の通り3種類の仕様があります。どちらか選んで組み立ててください。詳細は塗装例をご参照ください。

■ Три варианта окраски как показано на рисунках. Пожалуйста, перед сборкой выберите вариант окраски.

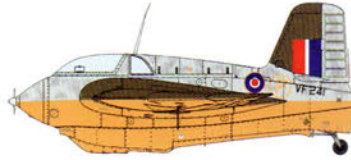
**A** 2./JG 400, 布蘭迪斯, 1945年初  
2./JG 400, Brandis, Early 1945  
2./JG 400 Брандайс, 1945年初  
2./JG 400, Брандейс, начало 1945 года.



**B** 沃爾夫岡·斯佩特 (Wolfgang Späte) 少校駕駛的Me163B V-41, 1944年5月13日  
Me163B V-41 Piloted by Major Wolfgang Späte, 13th May, 1944  
ヴォルフガング・シュペーテ (Wolfgang Späte) 氏が操縦したMe163B V-41 1944年5月13日  
Me163B V-41, который пилотировал пилот майор Вольфганг Шпате, 13 мая 1944 года.



**C** 艾瑞克·布朗 (Eric Brown) 試飛的RAF Me163B VF241, 1945年7月7日  
RAF Me163B VF241 Piloted by Eric Brown, 7th July, 1945  
エリック・ブラウン (Eric Brown) 氏が操縦したRAF Me163B VF241, 1945年7月7日  
RAF Me163B VF241, который облетывал пилот Эрик Браун, 7 июля 1945 года.





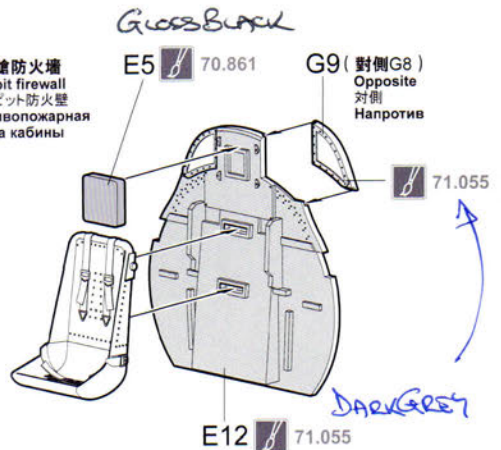
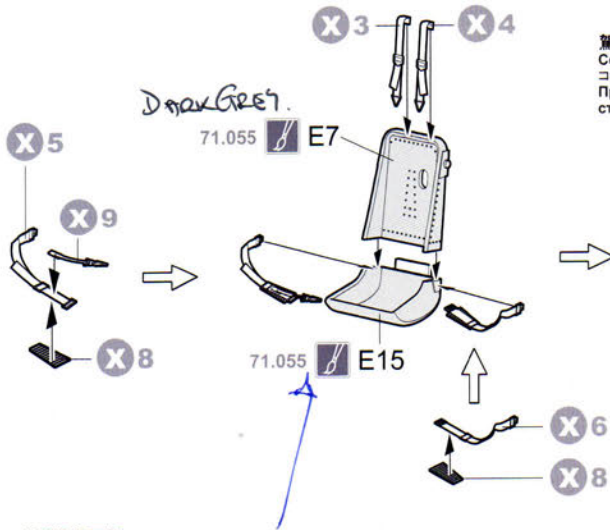
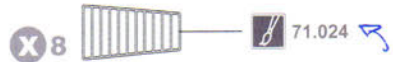
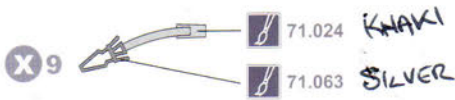
## 座艙内部部作組裝

### Cockpit interiors assembly

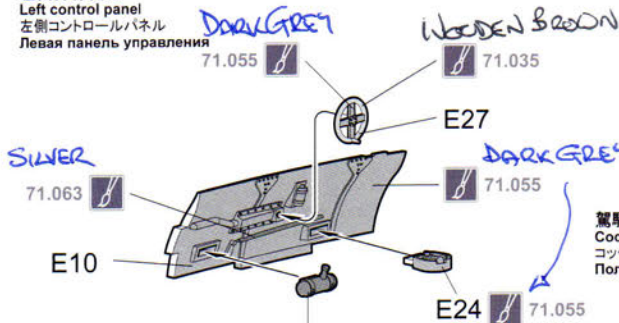
#### 座艙内部部作の組み立て

#### Сборка деталей интерьера кабины

此圖標為塗裝指示。  
Paint.  
塗裝指示のマークです。  
Окрасить.

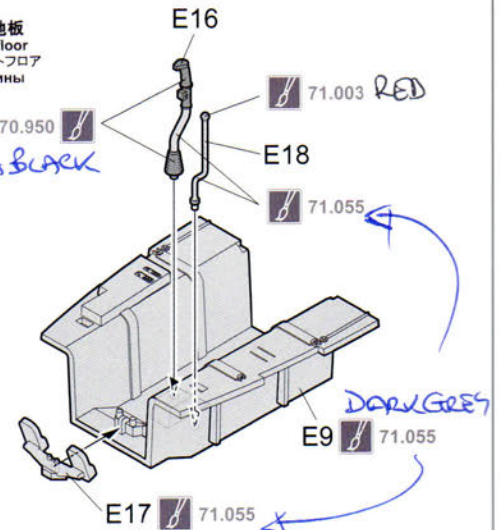
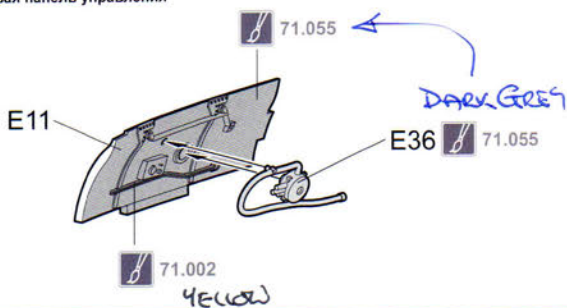


左側操作面板  
Left control panel  
左側コントロールパネル  
Левая панель управления



駕駛艙地板  
Cockpit floor  
座艙地板  
Пол кабины

右側操作面板  
Right control panel  
右側コントロールパネル  
Правая панель управления



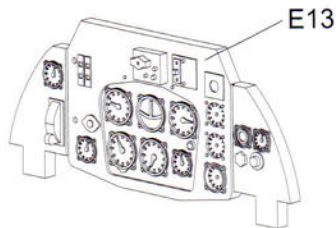
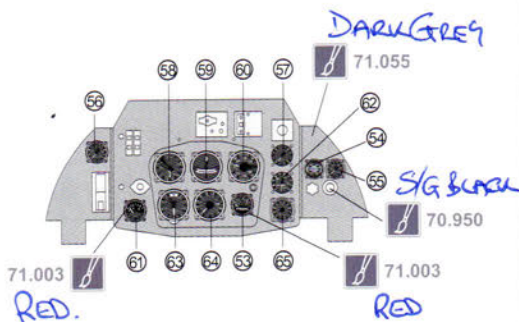
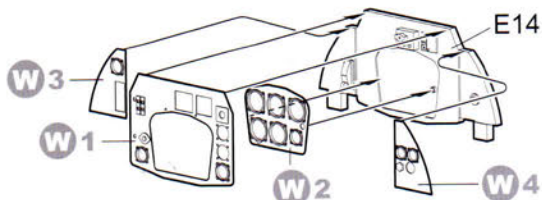


# 2

MENG

## 儀表板組裝 Instrument panel assembly 計器板の組み立て Сборка приборной панели

此圖標所指示的零件選擇制作。  
Optional part  
指示の部品は選んで制作します。  
Вариант сборки.

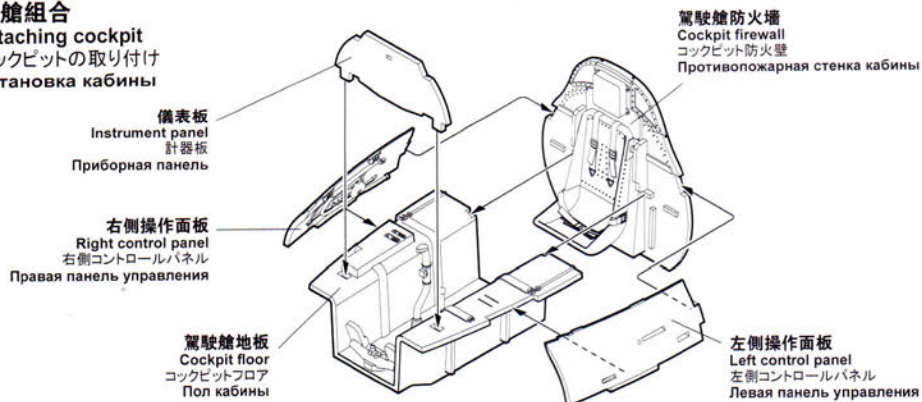


- E14與鉗刻片組合的儀表板或E13均采用相同的水貼與塗裝。
- Same decal and paint scheme for instrument panel options (one option consisting of part E14 and PE parts, the other consisting of a single part E13).
- 計器板はE14とエッチングの組み合わせたものにして、E13にして、同じデカールと塗装パターンです。
- Для приборной панели, собранной из E14 и фототравления, или E13, следует использовать одинаковые декали и окраску.

# 3

MENG

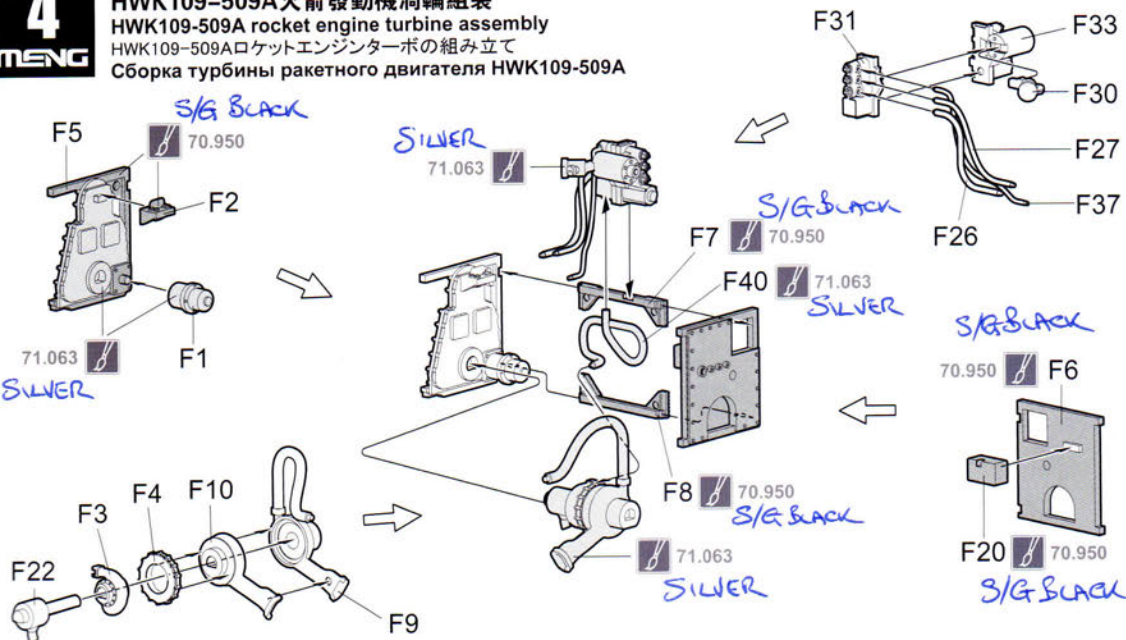
## 座艙組合 Attaching cockpit コックピットの取り付け Установка кабины



# 4

MENG

## HWK109-509A火箭發動機渦輪組裝 HWK109-509A rocket engine turbine assembly HWK109-509Aロケットエンジンターボの組み立て Сборка турбины ракетного двигателя HWK109-509A

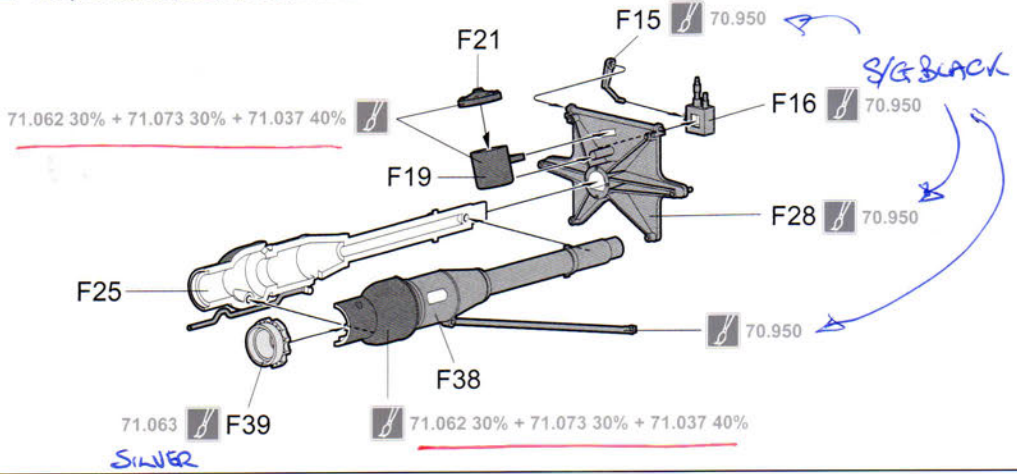




# 5

MENG

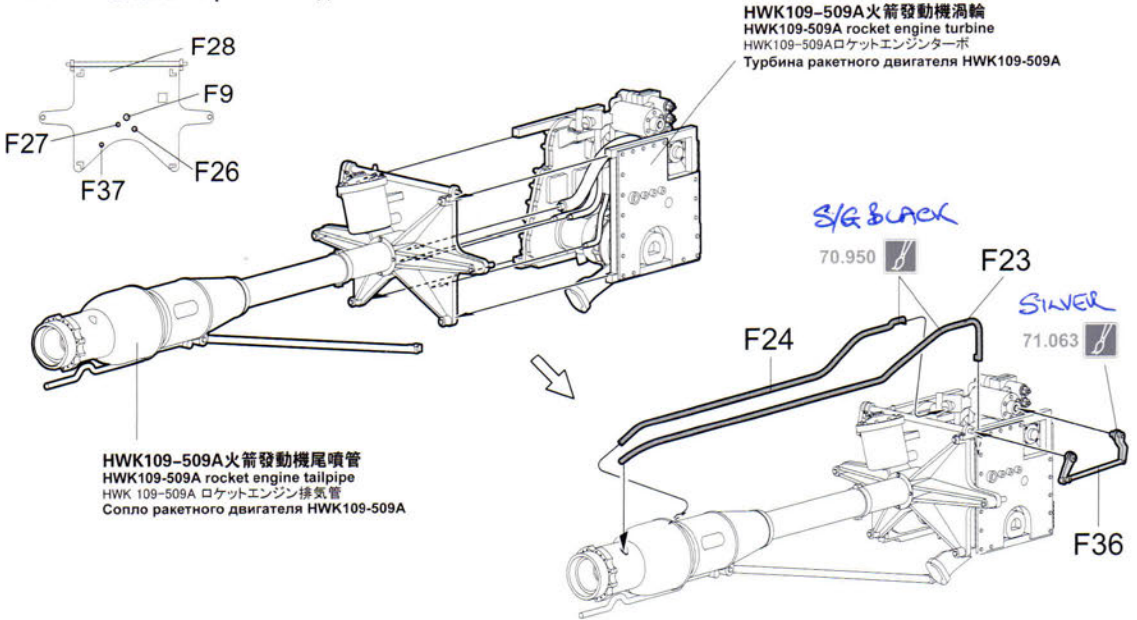
**HWK109-509A火箭發動機尾噴管組裝**  
**HWK109-509A rocket engine tailpipe assembly**  
 HWK 109-509A ロケットエンジン排気管の組み立て  
 Сборка сопла ракетного двигателя HWK109-509A



# 6

MENG

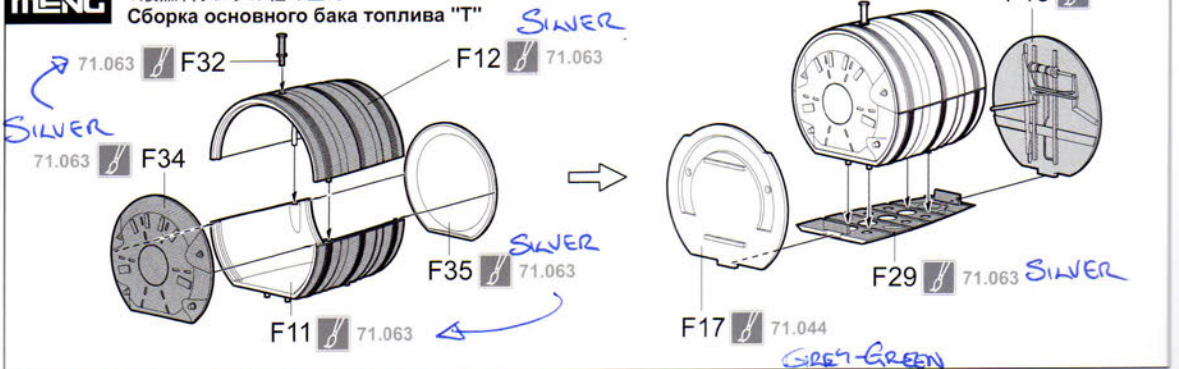
**HWK109-509A火箭發動機組合**  
**Attaching HWK109-509A rocket engine**  
 HWK109-509Aロケットエンジンの取り付け  
 Установка ракетного двигателя HWK109-509A



# 7

MENG

**T液主燃料箱組裝**  
**T-Stoff tank assembly**  
 T液燃料タンクの組み立て  
 Сборка основного бака топлива "T"



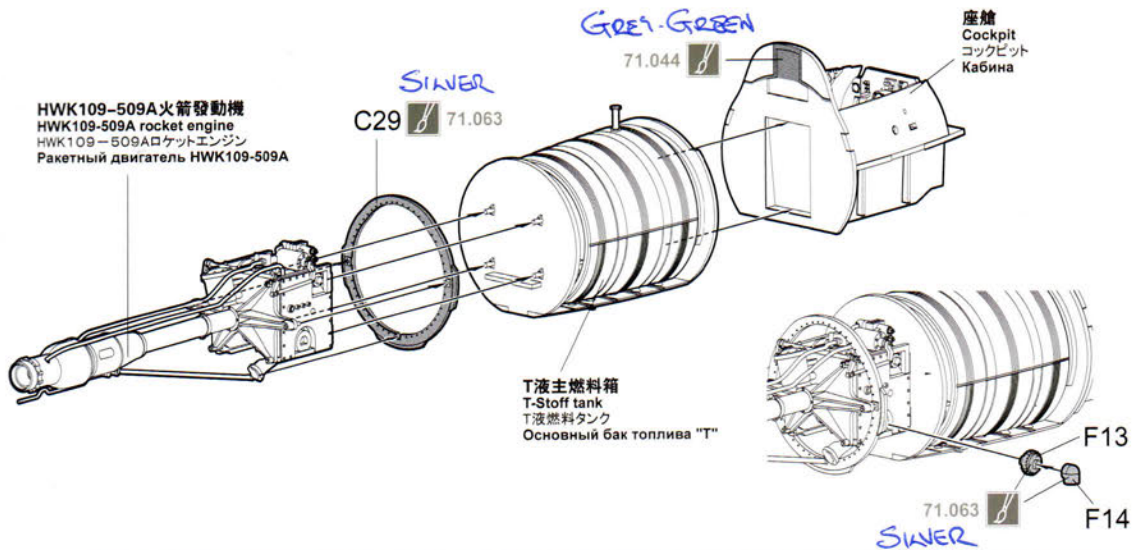


**機身内部部品組合1**

Attaching interior parts of the fuselage1

胴体内部部品の取り付け1

Установка внутренних деталей фюзеляжа, этап 1

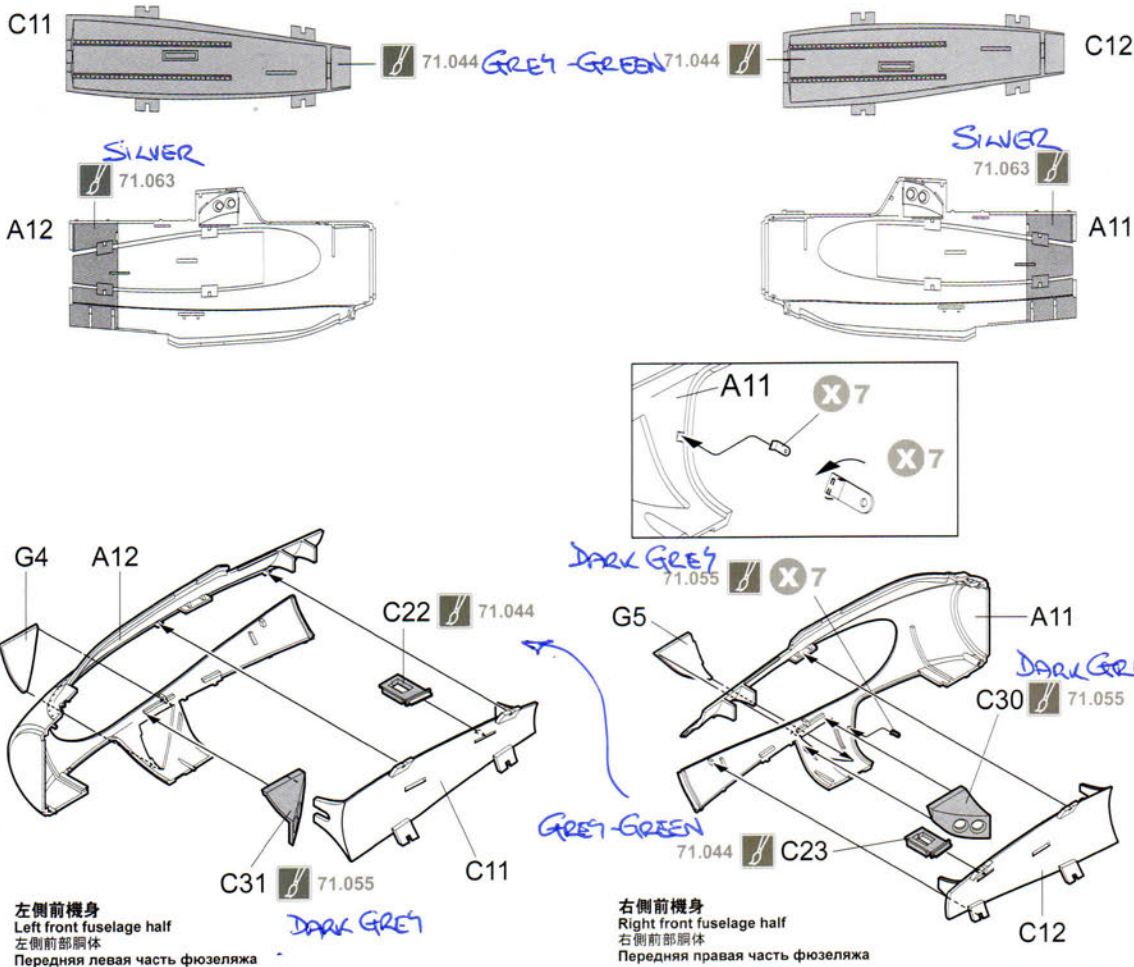


**機身組裝**

Fuselage assembly

胴体の組み立て

Сборка фюзеляжа

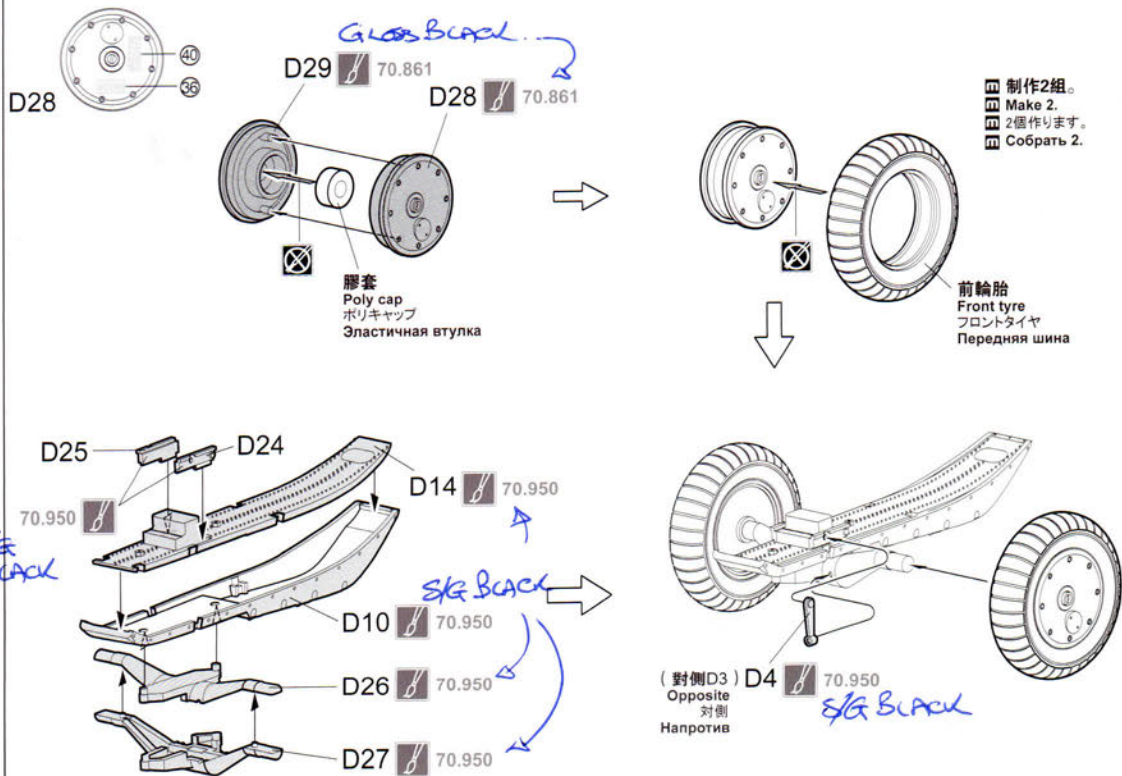




# 10

MENG

## 滑撬組裝 Skid assembly スキッドの組み立て Сборка посадочной лыжи



- 制作2組。
- Make 2.
- 2個作ります。
- Собрать 2.

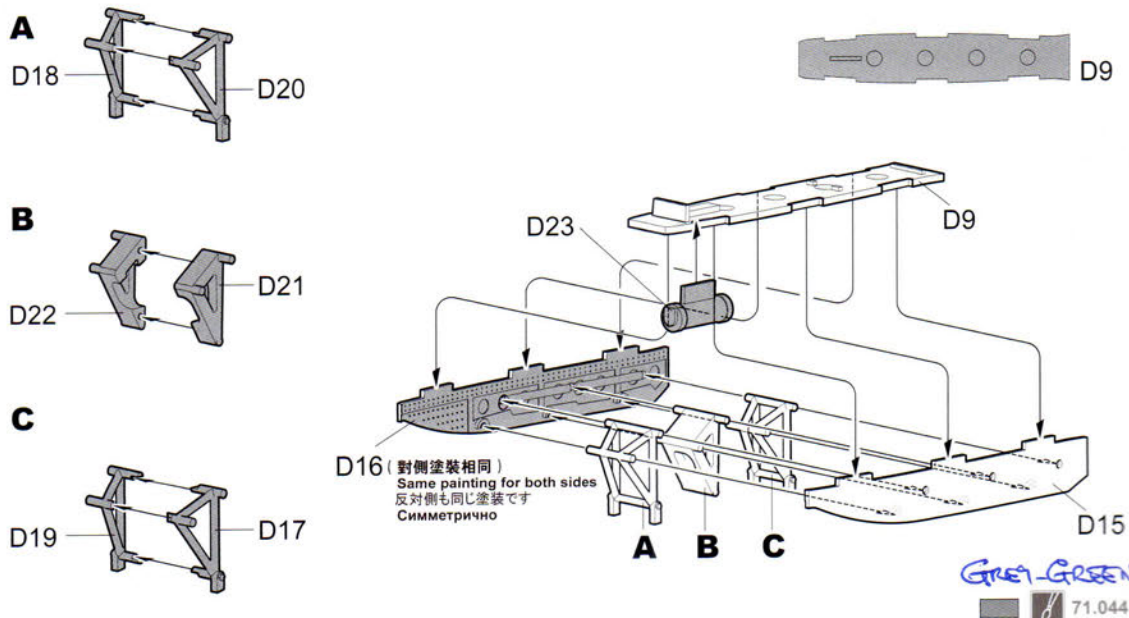
此圖標所指示的零件不塗膠水。  
No cement.  
指示的部品は接着しません。  
Без клея.

# 11

MENG

## 滑撬收放系統組裝 Skid retraction and extension system assembly スキッドの開閉システムの組み立て Сборка системы уборки посадочной лыжи

- 選擇滑撬放下狀態時制作此步驟。
- This step is for skid in extended position.
- スキッドが下がる場合、このステップを作ってください。
- Для сборки системы посадочной лыжи в выпущенном положении, выполнить следующее действие.

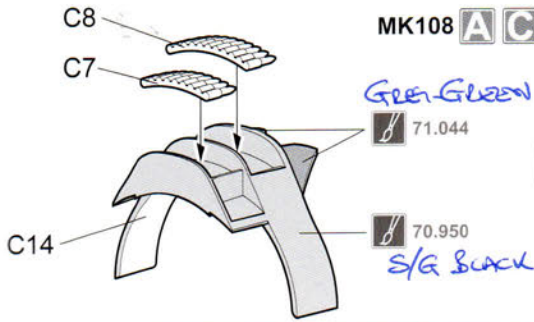
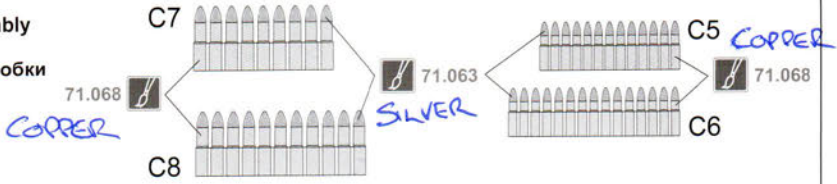




# 12

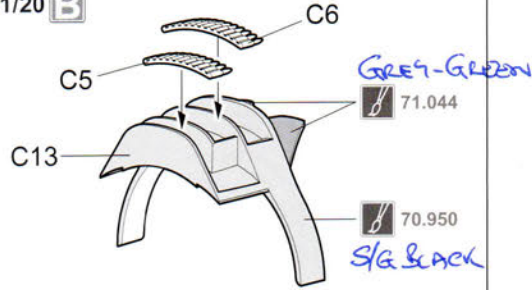
MENG

## 彈藥箱組裝 Ammunition box assembly 彈藥箱の組み立て Сборка патронной коробки



MK108 **A C**

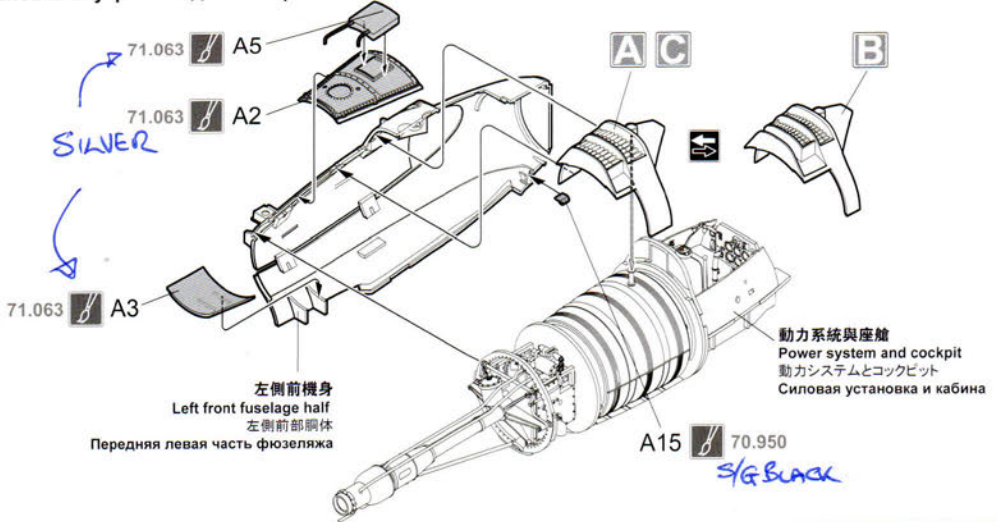
MG151/20 **B**



# 13

MENG

## 機身內部部件組合2 Attaching interior parts of the fuselage2 胴体内部部品の取り付け2 Установка внутренних деталей фюзеляжа, этап 2



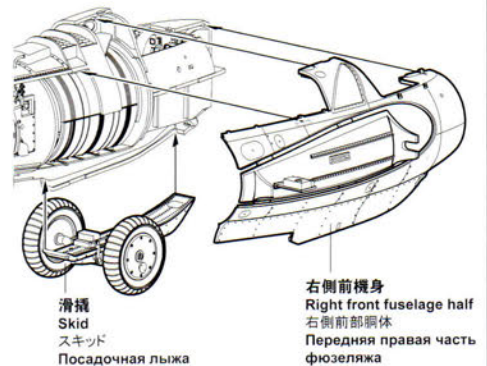
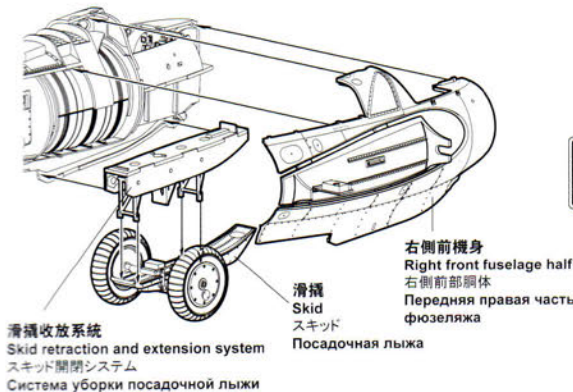
# 14

MENG

## 滑撬組合 Attaching skid スキッドの取り付け Установка посадочной лыжи

放下狀態  
In extended position  
下げる状態  
Выпущенное положение

收起狀態  
In retracted position  
上げる状態  
Убранное положение





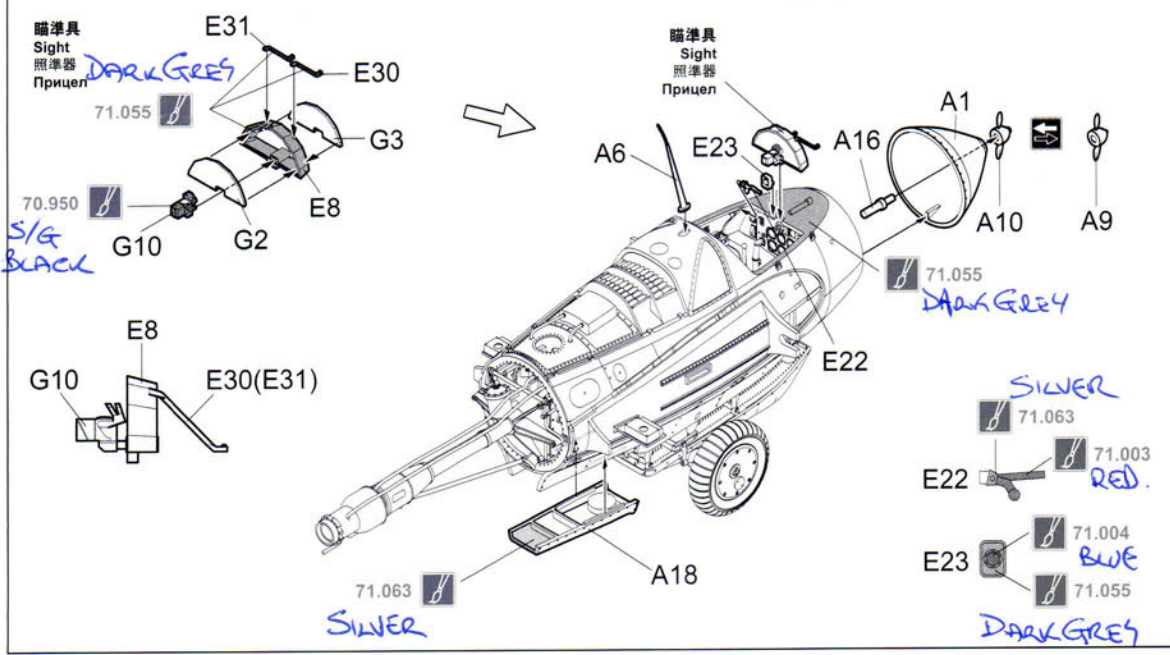
# 15

MENG

## 機身部件組合

Attaching fuselage parts  
胴体部品の取り付け  
Установка деталей фюзеляжа

■ A16與A1之間不塗膠水。  
■ No cement needed when join A16 and A1 together.  
■ A16とA1が接着しません。  
■ Сборка A16 и A1 без клея.

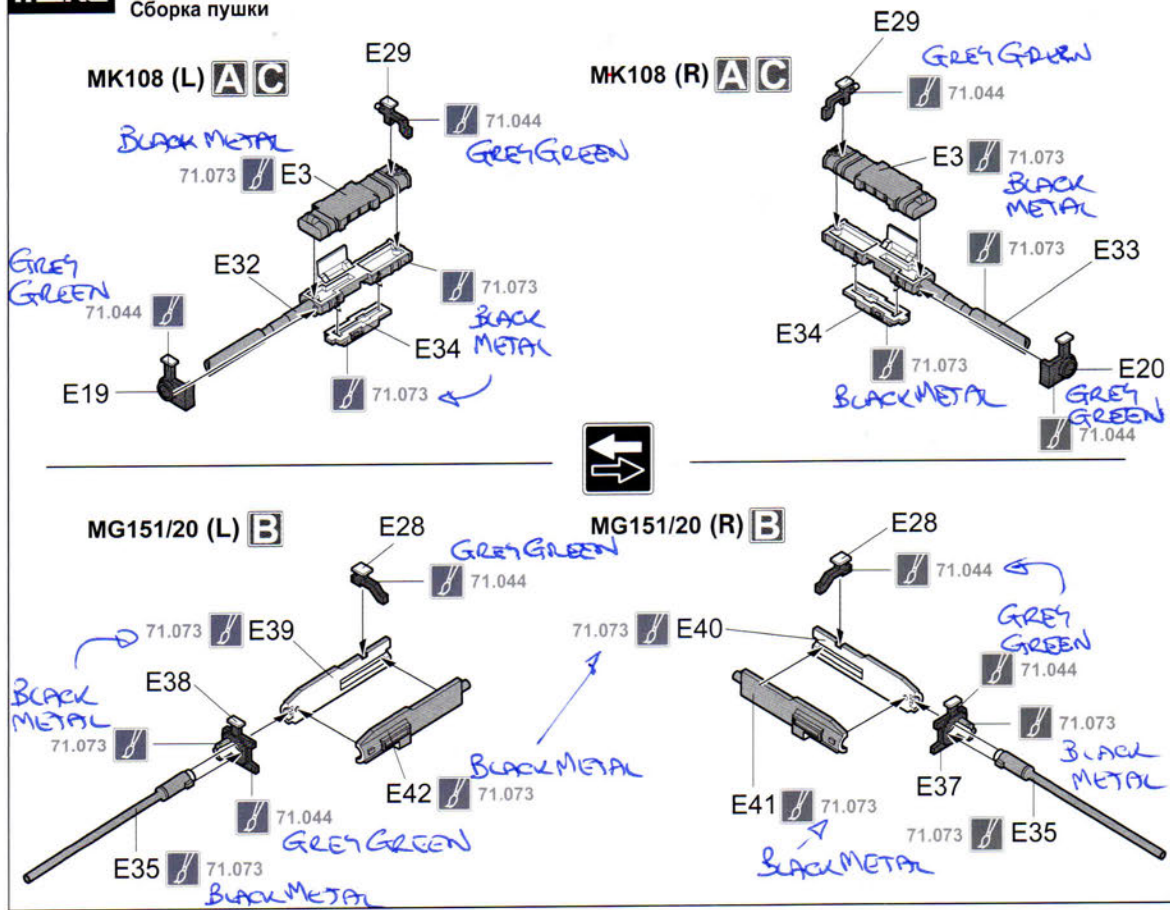


# 16

MENG

## 機炮組裝

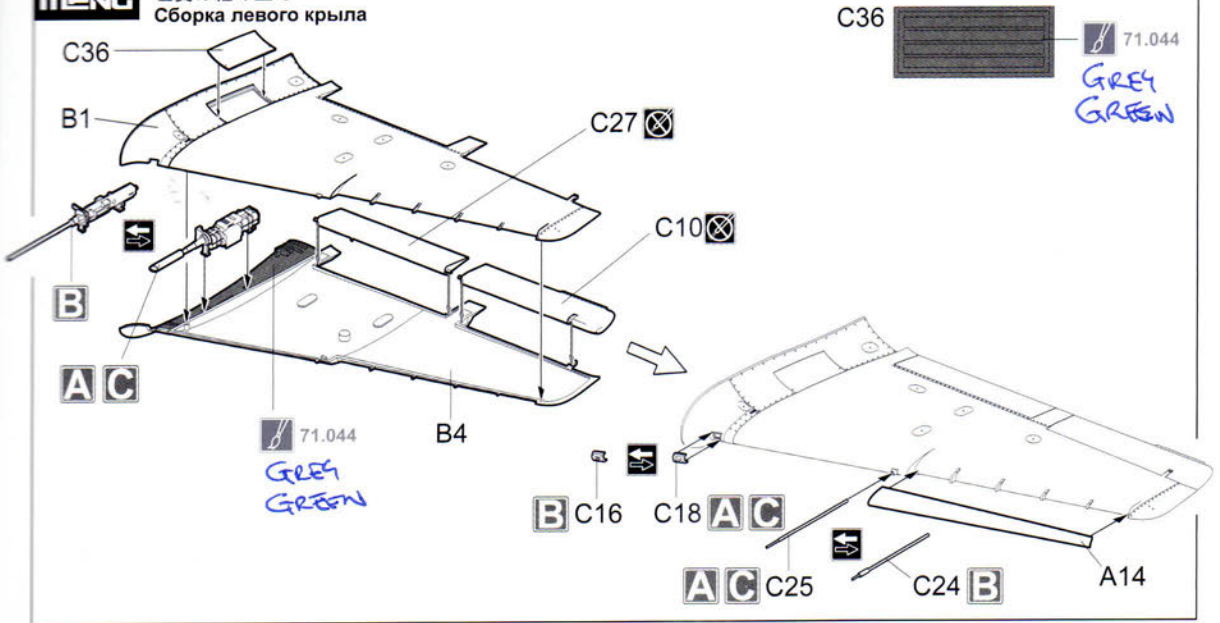
Cannon assembly  
火炮の組み立て  
Сборка пушки



# 17

MENG

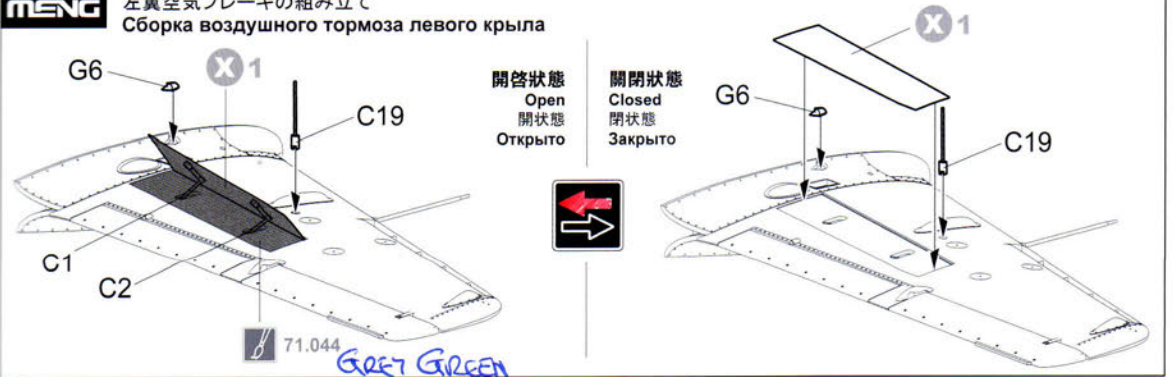
左機翼組裝  
Left wing assembly  
左翼の組み立て  
Сборка левого крыла



# 18

MENG

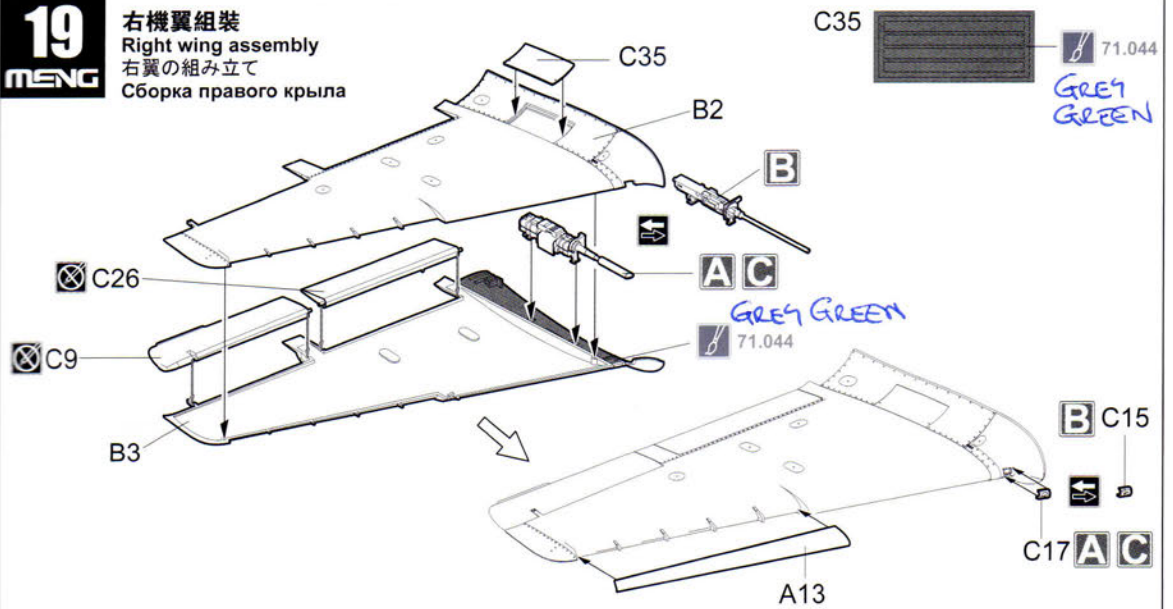
左機翼減速板組裝  
Left air brake assembly  
左翼空氣ブレーキの組み立て  
Сборка воздушного тормоза левого крыла



# 19

MENG

右機翼組裝  
Right wing assembly  
右翼の組み立て  
Сборка правого крыла

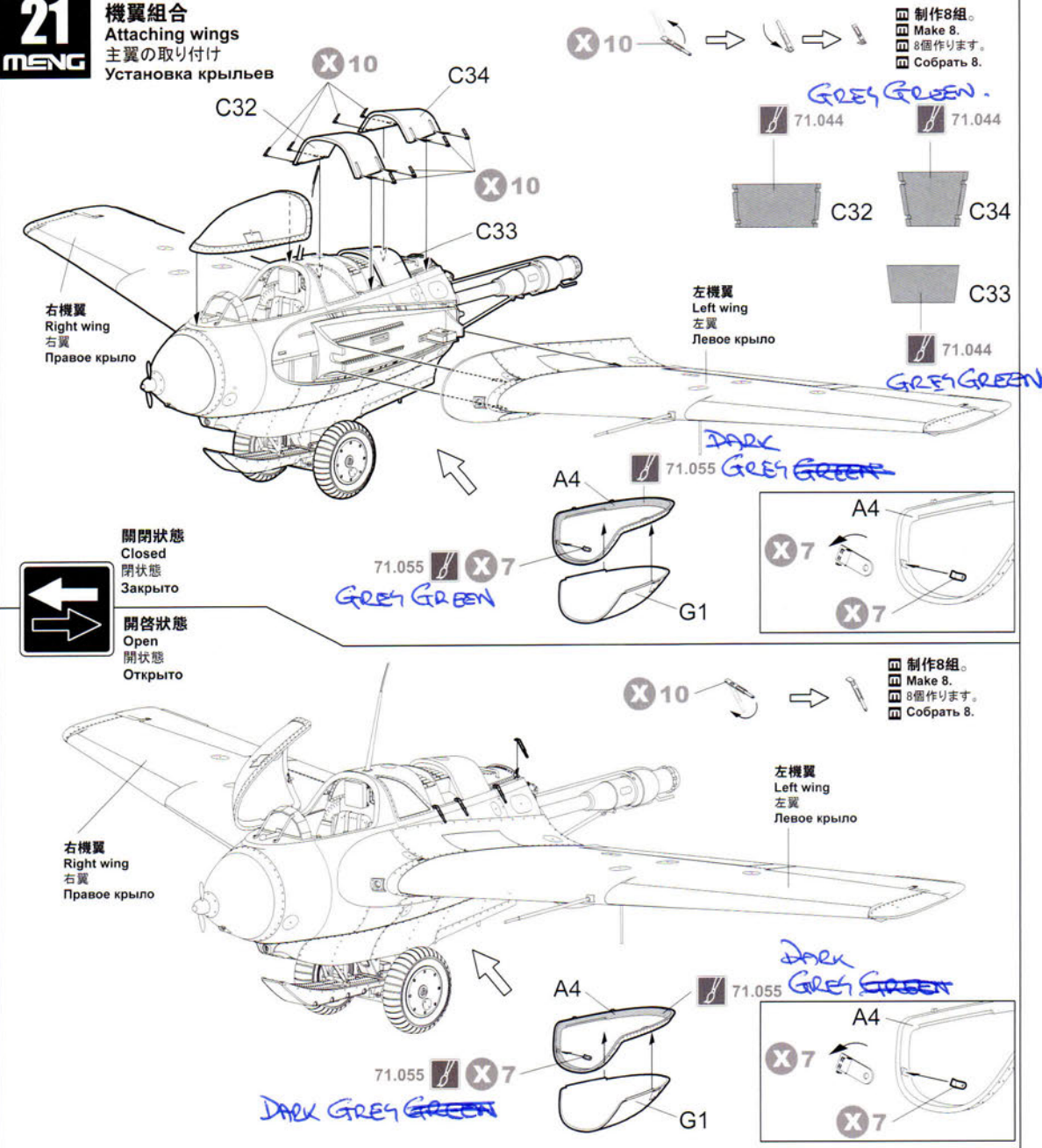




**右機翼減速板組裝**  
Right air brake assembly  
右翼空氣ブレーキの組み立て  
Сборка воздушного тормоза правого крыла



**機翼組合**  
Attaching wings  
主翼の取り付け  
Установка крыльев



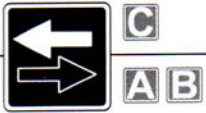
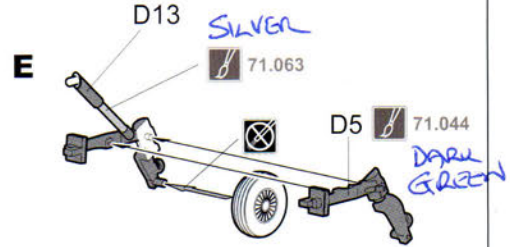
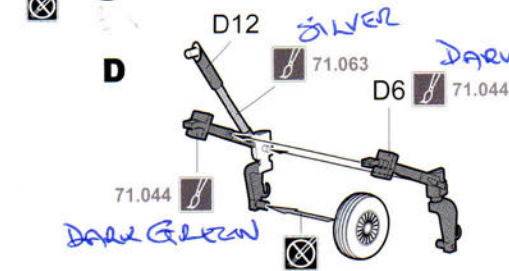
**尾輪組裝**  
Tail wheel assembly  
尾輪の組み立て  
Сборка хвостового колеса

D11 70.861

後輪胎  
Rear tyre  
リアタイヤ  
Задняя шина

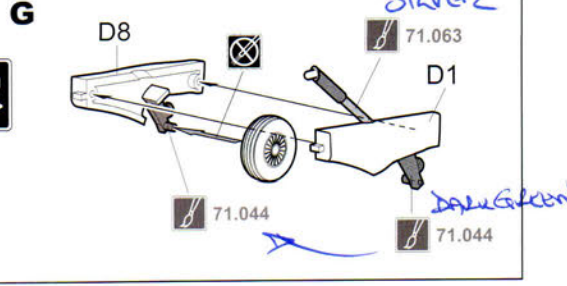
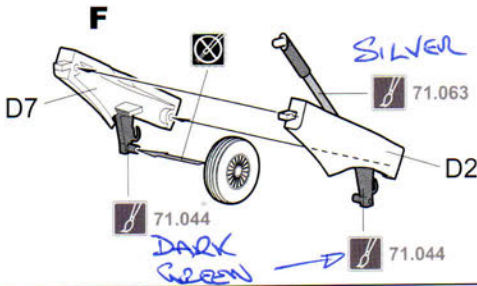
放下狀態  
In extended position  
下げる状態  
Выпущенное положение

收起狀態  
In retracted position  
上がる状態  
Убранное положение



放下狀態  
In extended position  
下げる状態  
Выпущенное положение

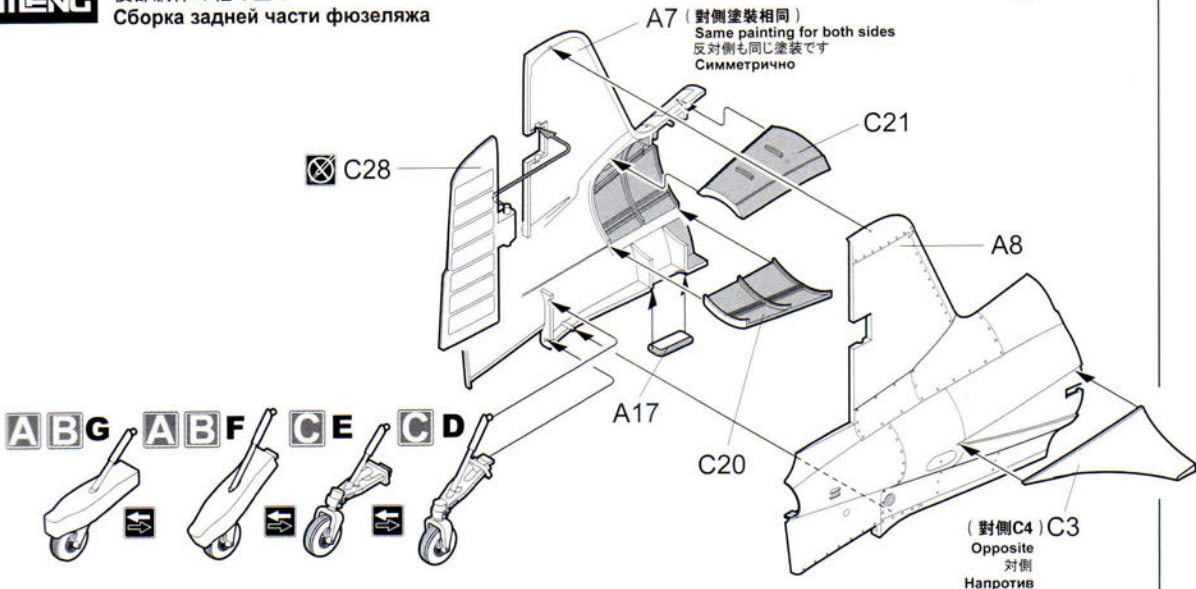
收起狀態  
In retracted position  
上がる状態  
Убранное положение



**後機身組裝**  
Rear fuselage assembly  
後部胴体の組み立て  
Сборка задней части фюзеляжа

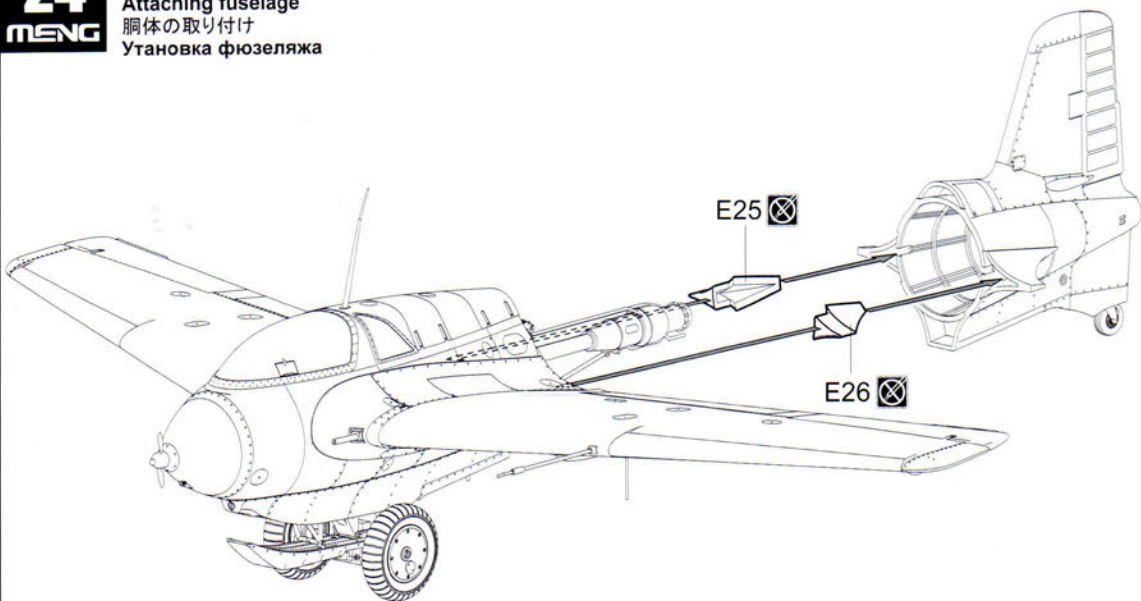
71.063  
SILVER

A7 (對側塗裝相同)  
Same painting for both sides  
反対側も同じ塗装です  
Симметрично





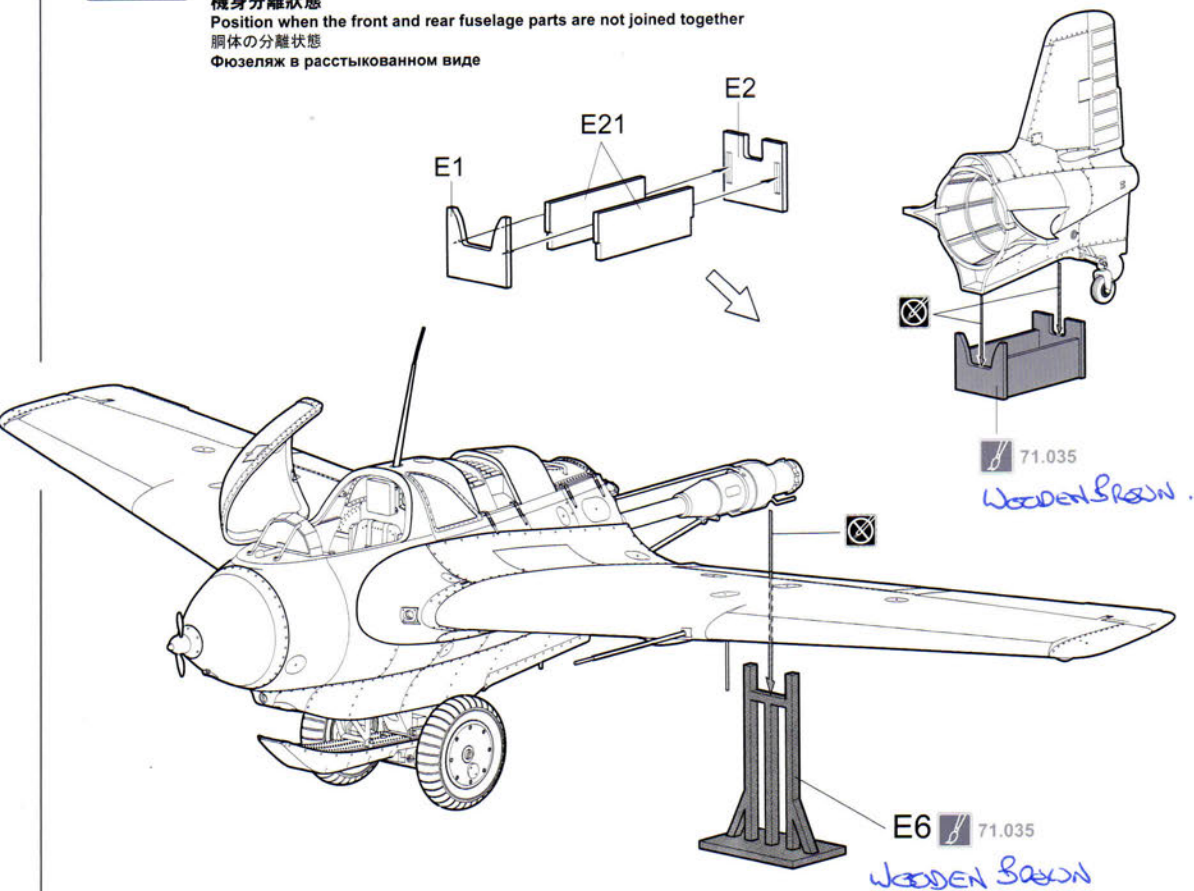
機身組合  
Attaching fuselage  
胴体の取り付け  
Установка фюзеляжа



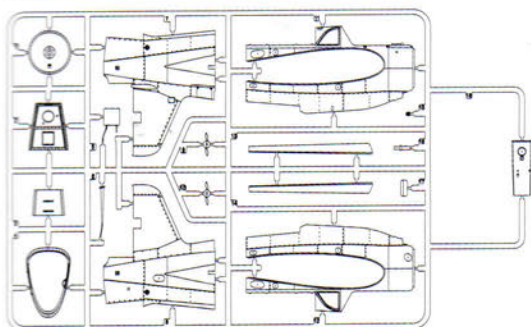
機身組合状態  
Position when the front and rear fuselage parts are joined together  
胴体の取り付け状態  
Фюзеляж в сборном виде



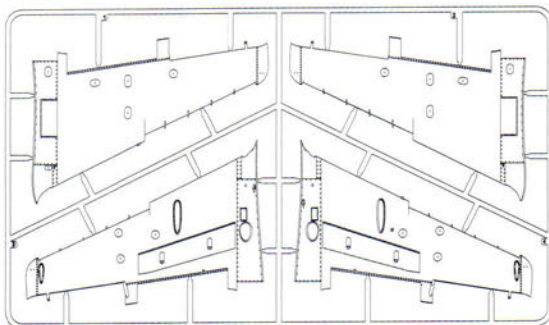
機身分離状態  
Position when the front and rear fuselage parts are not joined together  
胴体の分離状態  
Фюзеляж в расстыкованном виде



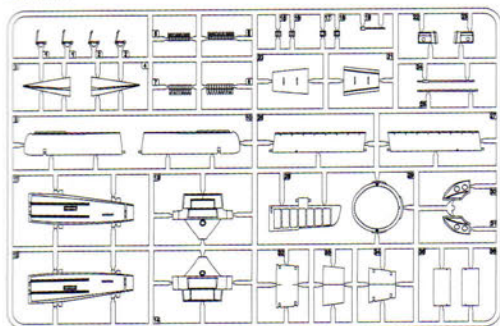
A Parts



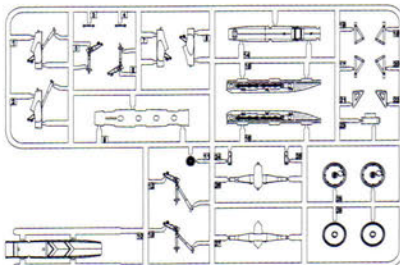
B Parts



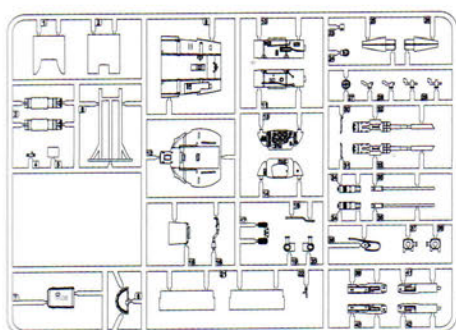
C Parts



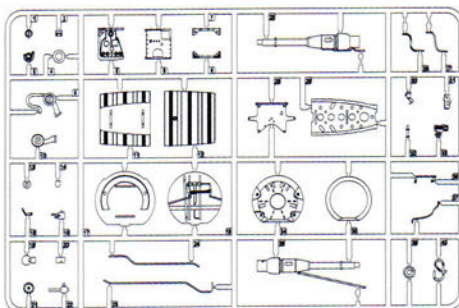
D Parts



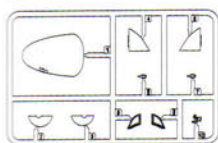
E Parts



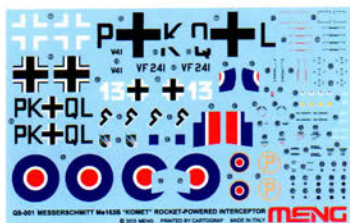
F Parts



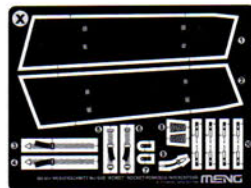
G Parts



水貼  
Decal  
スライドマーク  
Декаль



蝕刻片  
PE fret  
エッチング  
Фототравление



前輪胎 ×2  
Front tyre  
フロントタイヤ  
Передняя шина



膠套  
Poly cap  
ポリキャップ  
Эластичная втулка

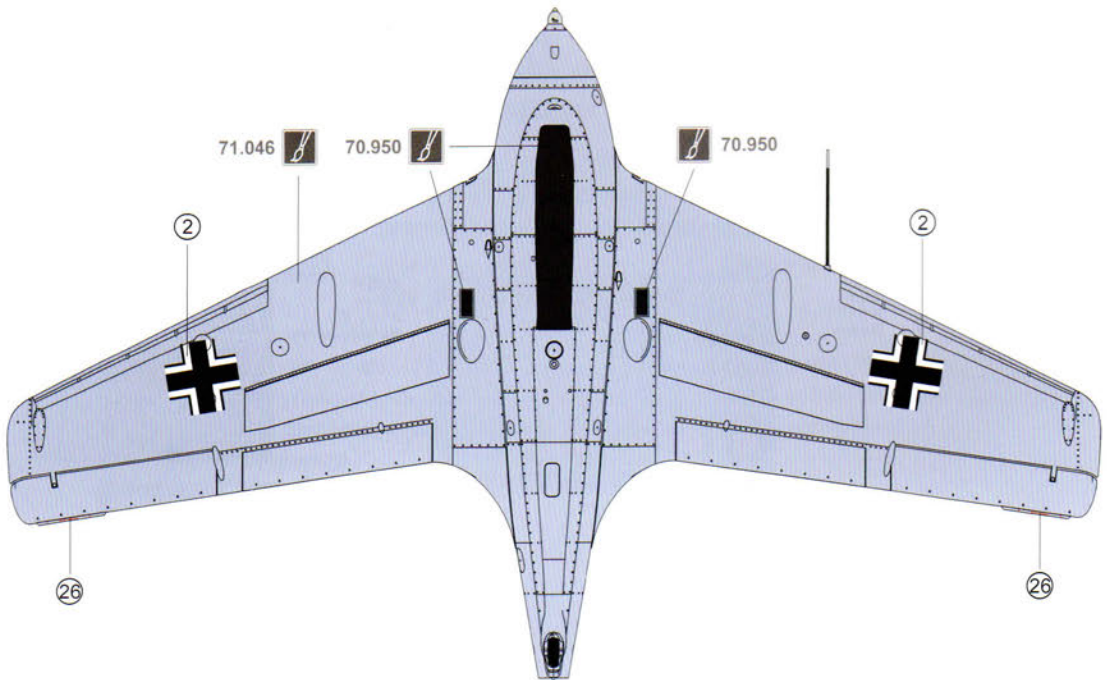
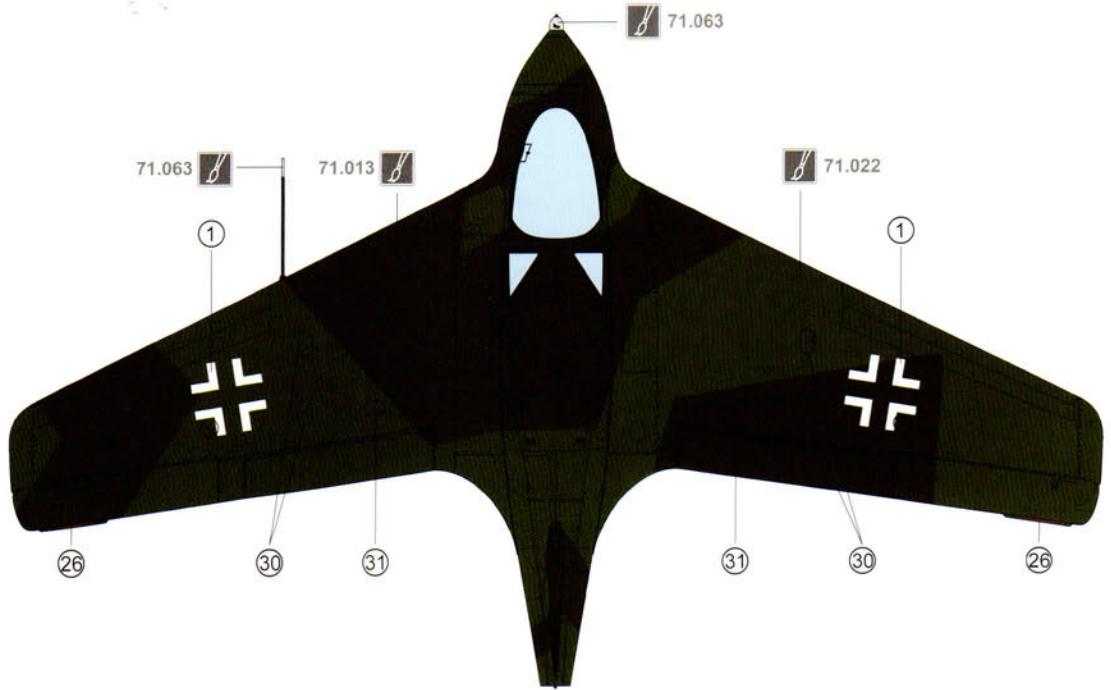


後輪胎  
Rear tyre  
リアタイヤ  
Задняя шина

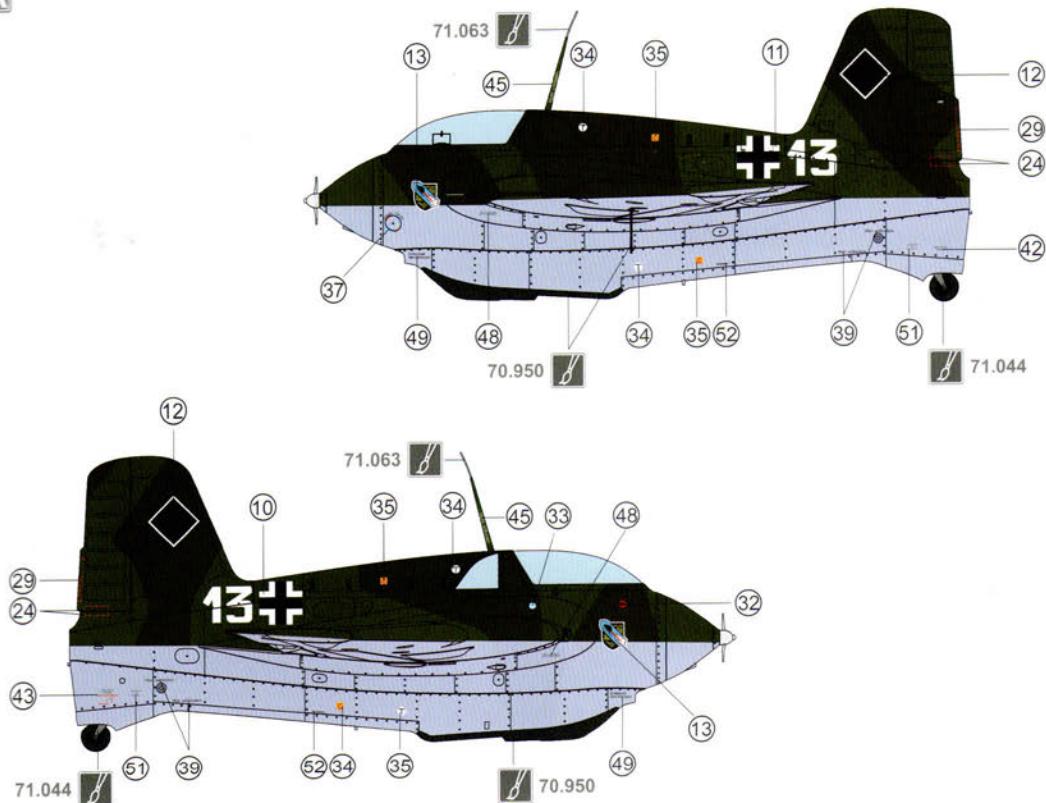




**A** 2./JG 400, 布蘭迪斯, 1945年初  
2./JG 400, Brandis, Early 1945  
2./JG 400 ブランダイス 1945年初  
2./JG 400, Брандейс, начало 1945 года.

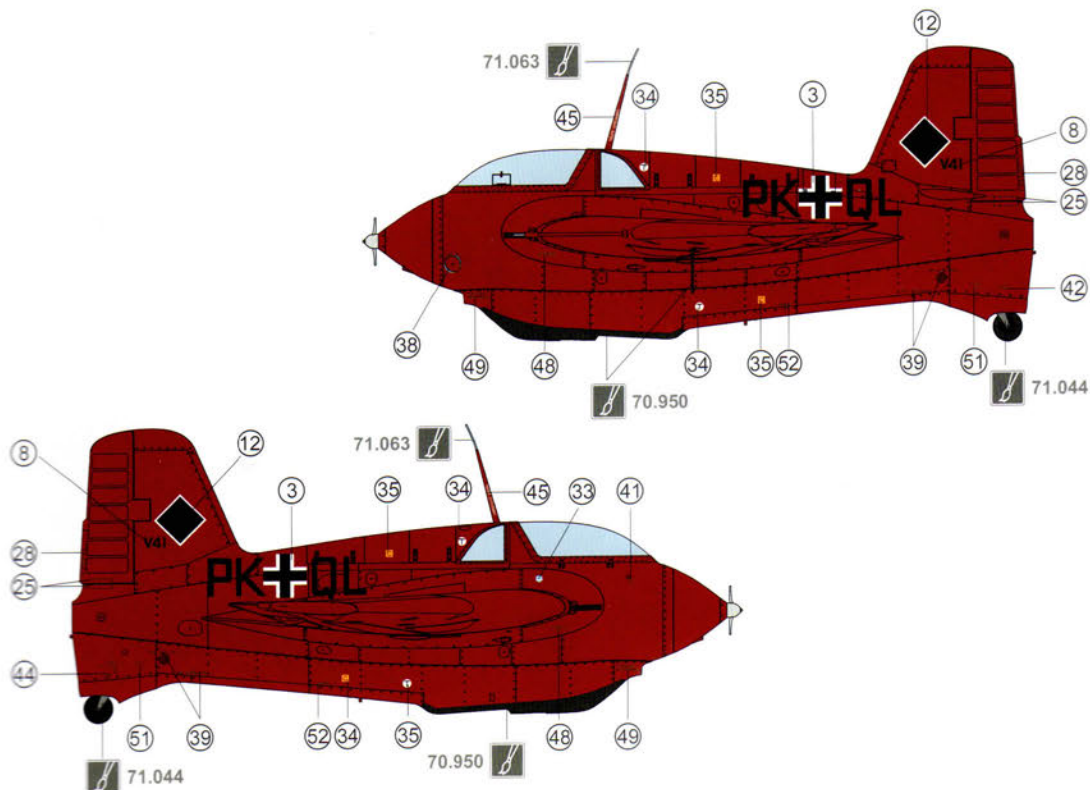


**A**



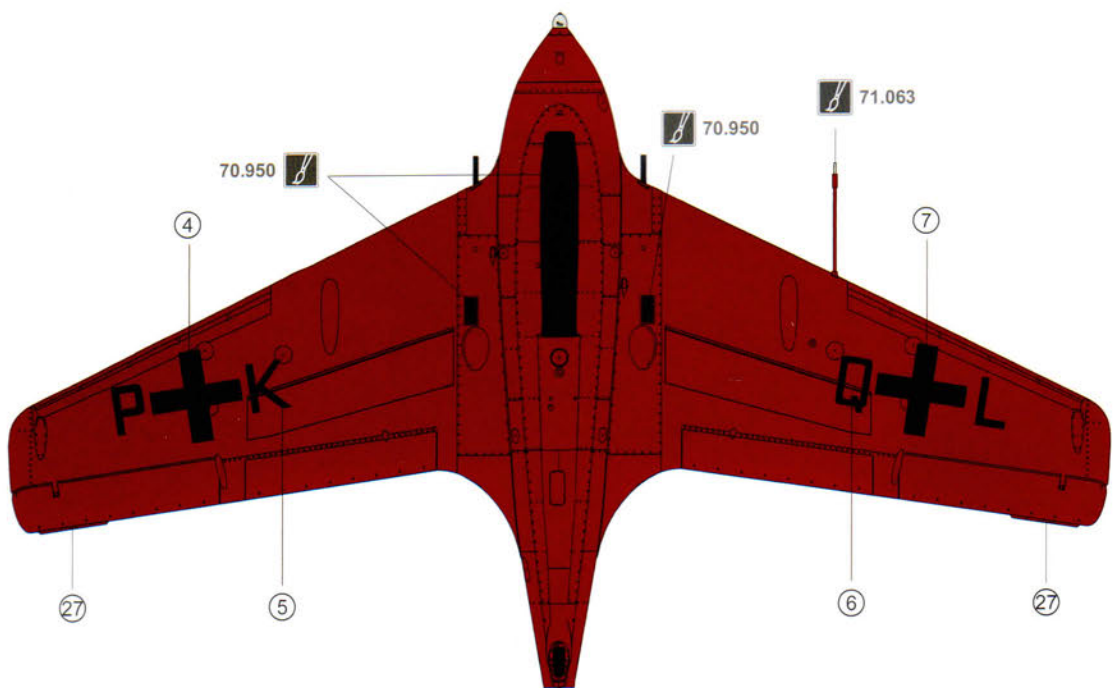
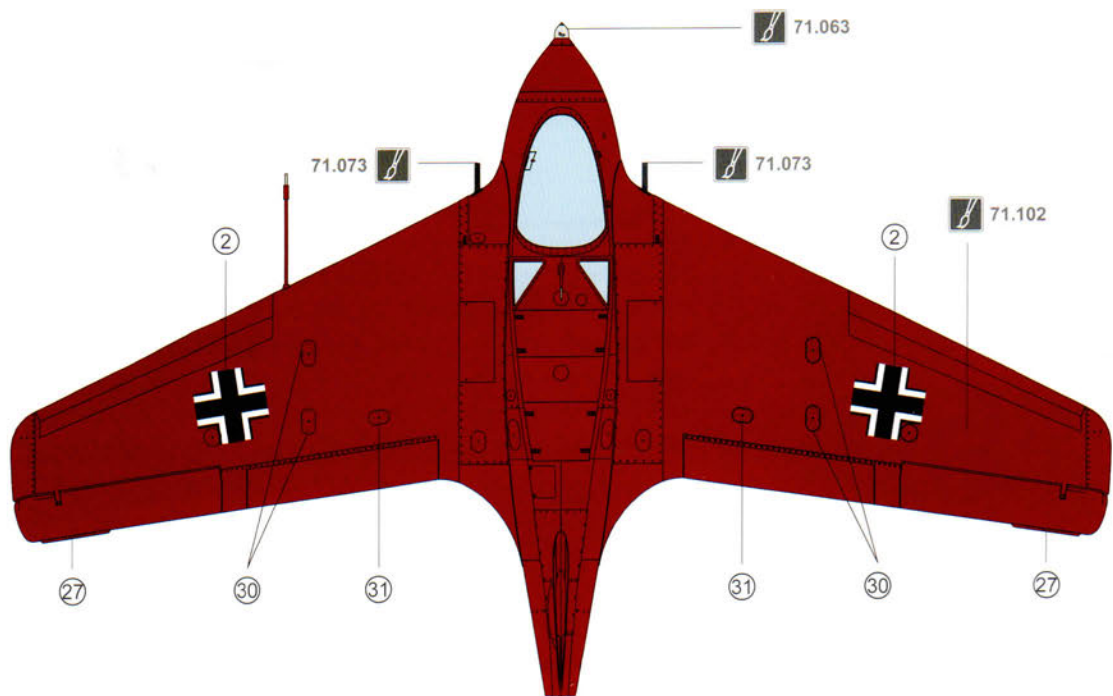
**B**

沃爾夫岡·斯佩特 (Wolfgang Späte) 少校駕駛的Me163B V-41, 1944年5月13日  
 Me163B V-41 Piloted by Major Wolfgang Späte, 13th May, 1944  
 ウォルフガング・シュペーテ (Wolfgang Späte) 氏が操縦したMe163B V-41 1944年5月13日  
 Me163B V-41, который пилотировал пилот майор Вольфганг Шпаате, 13 мая 1944 года.





B

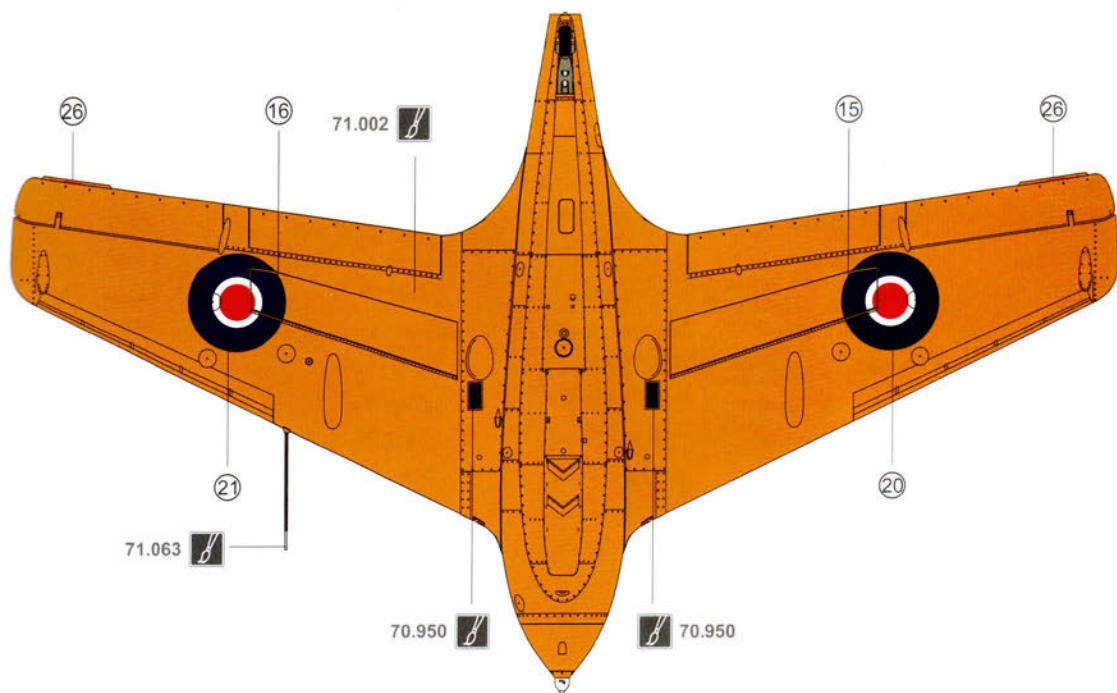
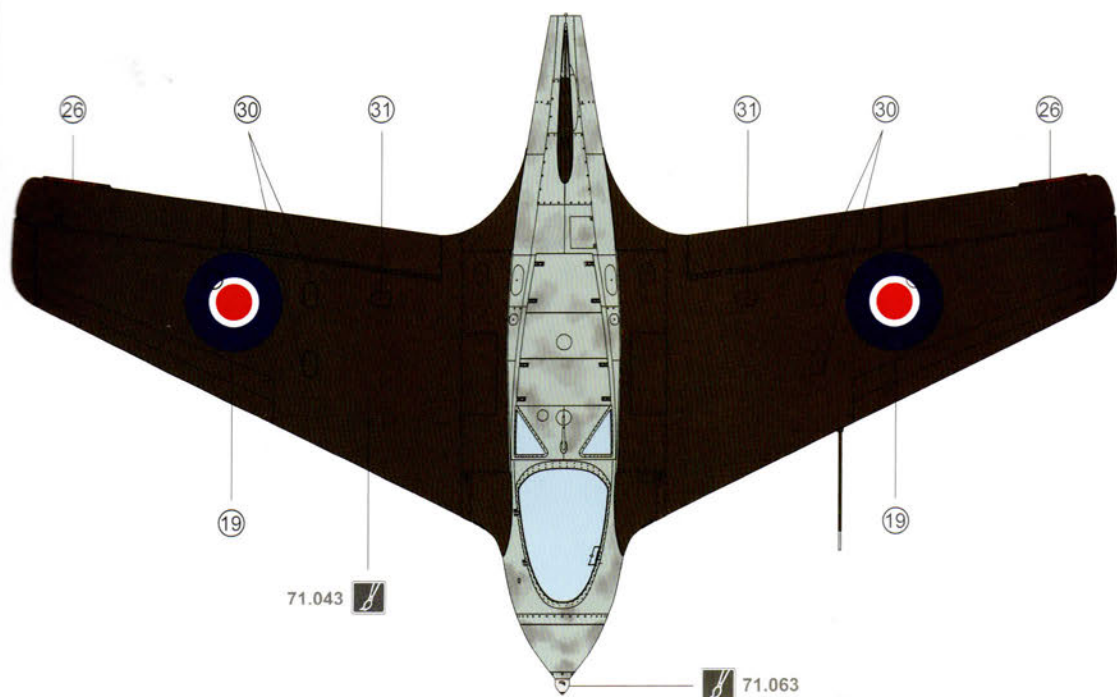


**C** 艾瑞克·布朗 (Eric Brown) 試飛的RAF Me163B VF241, 1945年7月7日

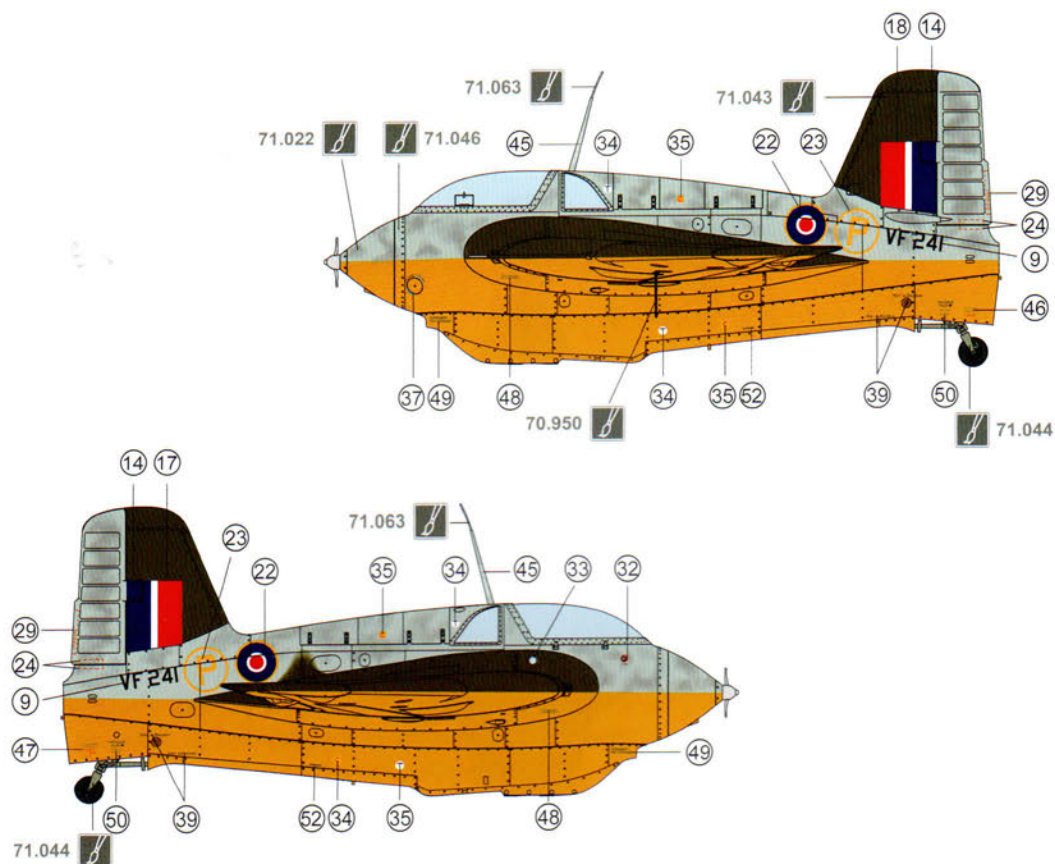
RAF Me163B VF241 Piloted by Eric Brown, 7th July, 1945

エリック・ブラウン (Eric Brown) 氏が操縦したRAF Me163B VF241, 1945年7月7日

RAF Me163B VF241, который облетывал пилот Эрик Браун, 7 июля 1945 года.







顏色對照表  
Color reference  
カラー対照表  
Таблица цветов



光澤黑	Glossy black	グロッシープラック	Глянцевый черный	70.861	
黑色	Black	ブラック	Черный	70.950	
黄色	Yellow	イエロー	Желтый	71.002	
紅色	Red	スカーレットレッド	Красный	71.003	
藍色	Bule	ブルー	Синий	71.004	
RLM83綠色	RLM83 Green	イエローオリブ	RLM83 Зеленый	71.013	
RLM82綠色	RLM82 Green	カムフラージュグリーン	RLM82 Зеленый	71.022	
卡其色	Khaki	カーキブラウン	Хаки	71.024	
木棕色	Wooden brown	カムフラージュライトブラウン	Древесно-коричневый	71.035	
棕色	Brown	マットブラウン	Бурый	71.037	
RLM81橄欖綠	RLM81 Olive green	オリーブドラブ	RLM81 Зелено-оливковый	71.043	
RLM02灰綠	RLM02 Grey green	ライトグレイグリーン	RLM02 Серо-зелёный	71.044	
RLM76月白色	RLM76 White blue	パールグレイブルー	RLM76 Бледно-голубой	71.046	
RLM66深灰	RLM66 Dark grey	グレイグリーン	RLM66 Тёмно-серый	71.055	
鋁金屬	Aluminium(Metallic)	アルミニウム(メタリック)	Алюминий (металлик)	71.062	
銀色	Silver	シルバー	Серебристый	71.063	
銅色	Copper	コッパー(メタリック)	Медный	71.068	
金屬黑	Black(Metallic)	ブラック(メタリック)	Темный(металлик)	71.073	
RLM23紅色	RLM23 Red	レッドRLM23	RLM23 Красный	71.102	

MESSERSCHMITT  
**Me163B** "KOMET"  
ROCKET-POWERED INTERCEPTOR

