



1:72 Hawker Typhoon Mk.IB

A02041B SCALE MODEL CONSTRUCTION KIT | Wingspan: 174mm Fuselage Length: 134mm | Two Decal Schemes Included

EN

Resurrecting a Forgotten Legend

The Hawker Typhoon Preservation Group was founded in May 2016 with the aim of returning to flight a Napier Sabre powered Hawker Typhoon Mk.Ib. In rebuilding and displaying the restored aircraft, the Group hopes to educate the public about the Hawker Typhoon, its crews, its engineering and British heritage.

RB396 is the only surviving combat veteran example of the type known to exist; indeed, outside of the RAF Museum she is the only survivor. When complete, RB396 will be a symbol of the sacrifice and bravery exhibited by the crews who operated the Hawker Typhoon during WWII. It will represent them all and serve as a memorial to their legacy, which has been all but forgotten.

For more information, please visit; www.hawkertyphoon.com

FR

Résurrection d'une légende oubliée

Le Hawker Typhoon Preservation Group a été fondé en mai 2016 dans le but de refaire voler un Hawker Typhoon Mk.Ib propulsé par un moteur Napier Sabre. En reconstruisant et en exposant l'avion restauré, cette association espère sensibiliser le public sur le Hawker Typhoon, ses pilotes, sa conception technique et sur le patrimoine britannique.

Le RB396 est actuellement l'unique exemplaire de ce type, car il est le seul à avoir survécu en dehors du musée de la RAF. Une fois achevé, le RB396 sera le symbole du sacrifice et de la bravoure des pilotes ayant volé à bord du Hawker Typhoon pendant la Seconde Guerre mondiale. Il les représentera tous et servira de mémorial à leur héritage qui est quasiment tombé dans l'oubli.

Pour plus d'informations, consultez le site www.hawkertyphoon.com.

DE

Vergessene Legende lebt wieder auf

Im Mai 2016 wurde die Hawker Typhoon Preservation Group mit dem Ziel gegründet, eine mit dem Napier Sabre-Motor betriebene Hawker Typhoon Mk.Ib wieder flugtauglich zu machen. Mit der Wiederherstellung möchte die Restaurierungsgruppe die Hawker Typhoon nicht nur der Öffentlichkeit als denkwürdiges Flugzeug vorstellen, sondern auch die Erinnerung an ihre Besatzungen und ihre technische Bedeutung wach halten und als historisches Erbe feiern.

Die RB396 gilt als einzige erhaltene Maschine ihres Typs, die in Kämpfen eingesetzt wurde; die im RAF-Museum in Hendon ausgestellte Hawker Typhoon ist das einzige andere noch erhaltene Flugzeug. Wenn einmal die Restaurierung abgeschlossen ist, wird die RB396 als Andenken für jene Menschen dienen, die sie im Zweiten Weltkrieg flogen. Die Bedeutung der heute weitgehend in Vergessenheit geratenen Hawker Typhoon wird damit sicherlich wieder einem größeren Publikum bewusst gemacht werden.

Zu weiteren Informationen dazu besuchen Sie bitte www.hawkertyphoon.com.

ES

La resurrección de una leyenda olvidada

El Hawker Typhoon Preservation Group se fundó en mayo de 2016 con el objetivo de devolver al vuelo un Hawker Typhoon Mk.Ib con motor Napier Sabre. Con la reconstrucción y exhibición del avión restaurado, el Grupo espera instruir al público sobre el Hawker Typhoon, sus tripulaciones, su ingeniería y el patrimonio británico.

El RB396 es el único ejemplar veterano de combate superviviente de este tipo que se conoce; de hecho, fuera del Museo de la RAF se trata del único superviviente. Cuando esté terminado, el RB396 será un símbolo del sacrificio y la valentía que exhibieron las tripulaciones que operaron el Hawker Typhoon durante la Segunda Guerra Mundial. Los representará a todos y servirá como monumento conmemorativo de su legado, que ha sido prácticamente olvidado.

Para obtener más información al respecto, visite www.hawkertyphoon.com

SV

Återupplivandet av en bortglömd legend

Hawker Typhoon Preservation Group grundades i maj 2016 med syftet att låta en Hawker Typhoon Mk.Ib med en Napier Sabre-motor flyga på nytt. Genom att renovera och ställa ut det återställda flygplanet hoppas de kunna utbilda allmänheten om Hawker Typhoon, besättningen som flög det, ingenjörskonsten som låg till grund för det och dess brittiska arv.

RB396 är den enda ännu existerande krigsveteranen av sitt slag som vi känner till. Faktum är att hon är den enda överlevaren utanför Royal Air Force Museum i London. När det är färdigt kommer RB396 att vara en symbol för uppoffringarna och modet som uppvisades av besättningarna ombord på Hawker Typhoon-planen under andra världskriget. Det kommer att representera dem och fungera som en hyllning till deras arv, som nästan fallit i glömska.

Gå in på www.hawkertyphoon.com för att läsa mer.

Specification

Maximum Speed: 412 mph (679km/h)

Range: 510 miles (820 km)

Wingspan: 41 ft 7 in (12.67m)

Length: 31 ft 11 in (9.73 m)

Armament: 4 x 20mm Hispano Cannons. 8 x RP3 Unguided Rockets or 2 x 500lb (230kg) bombs or 2 x 1,000lb (450kg) bombs.

Spécification

Vitesse maximale: 679 km/h

Autonomie: 820 km

Envergure: 12,67 m

Longueur: 9,73 m

Armement: 4 canons Hispano de 20 mm. 8 roquettes RP3 non guidées, ou 2 bombes de 230 kg, ou 2 bombes de 450 kg.

Spezifikation:

Höchstgeschwindigkeit: 679 km/h

Reichweite: 820 km

Spannweite: 12,67 m

Länge: 9,73 m

Bewaffnung: vier 20-mm-Hispano-Kanonen; acht ungelenkte RP3-Raketen oder zwei 230-kg-Bomben oder zwei 450-kg-Bomben.

Especificación:

Velocidad máxima: 679 km/h

Autonomía: 820 km

Envergadura: 12,67 m

Longitud: 9,73 m

Armamento: 4 cañones Hispano de 20 mm. 8 Cohetes no guiados RP3 o 2 bombas de 230 kg, o 2 bombas de 450 kg.

Specifikation

Maximal hastighet: 679 km/h

Räckvidd: 820 km

Spännvidd: 12,67 m

Längd: 9,73 m

Bestyckning: 4 x 20 mm Hispano-automatkanoner. 8 x RP3 ostyrd raket eller 2 x 230 kg bomber eller 2 x 450 kg bomber.

FOR BEST RESULTS:

Surfaces to be painted should be clean — before parts are removed from the sprue, wash in warm, soapy water, rinse and dry thoroughly. Stir paints thoroughly before use.

PLEASE NOTE:

Some parts in the kit may not be required to build the model specified.

**HORNBY
HOBBIES**



Manufactured by: Hornby Hobbies Ltd Westwood, Margate, Kent, CT9 4JX, UK +44(0)1843 233525 customerservices.uk@hornby.com

EU Authorised Representative: Hornby Italia SRL Viale dei Caduti, 52/A6, Castel Mella (BS), Italy, 25030 +39 0687501292 customerservices.it@hornby.com

ASSEMBLY INSTRUCTIONS

EN Study drawings and practise assembly before cementing parts together. Carefully scrape paint from cementing surfaces. All parts are numbered. Paint small parts before assembly. To apply decals cut sheet as required, dip in warm water for a few seconds, slide off backing into position shown. Use in conjunction with box artwork. Not appropriate for children under 36 months of age, due to the presence of small detachable parts.

FR Étudier attentivement les dessins et simuler l'assemblage avant de coller les pièces. Gratter soigneusement toute peinture sur les surfaces à coller. Toutes les pièces sont numérotées. Peindre les petites pièces avant l'assemblage. Pour coller les décalcomanies, découper le motif, le plonger quelques secondes dans de l'eau chaude puis le poser à l'endroit indiqué en décollant le support papier. Utiliser conjointement avec les illustrations sur la boîte. Ne convient pas aux enfants de moins de 36 mois – présence de petits éléments détachables.

DE Vor dem Zusammenkleben der Teile die Zeichnungen sorgfältig ansehen und die zu verklebenden Teile zur Vermeidung möglicher Fehler versuchsweise zusammenfügen. Dann an den Klebeflächen vorhandene Farbbeschichtung vor dem Zusammenkleben vorsichtig abkratzen. Alle Bestandteile sind mit Nummern versehen. Kleine Teile vor dem Zusammenbau bemalen. Abziehbilder wie gewünscht ausschneiden. Vor dem Anbringen einige Sekunden in warmes Wasser tauchen und dann vom Trägerpapier in ihre vorgesehene Position schieben. Dabei die Abbildungen auf der Schachtel beachten. Nicht für Kinder unter 36 Monaten geeignet, da abnehmbare bzw. lose angebrachte Kleinteile enthalten sind.

ES Estudiar los dibujos y practicar el montaje antes de pegar las piezas. Raspar cuidadosamente la pintura en las superficies de contacto antes de pegar las piezas. Todas las piezas están numeradas. Es conveniente pintar las piezas pequeñas antes de su montaje. Para aplicar las calcomanías, cortarlas de la hoja, sumergirlas en agua tibia durante unos segundos y deslizarlas a la posición indicada. Utilizar en conjunción con la ilustración de la caja. No es adecuado para niños menores de 36 meses, ya que contiene piezas pequeñas que podrían soltarse.

SV Studera bilderna noggrant och sätt ihop delarna innan du limmar ihop dem. Skrapa försiktigt bort färg från limmade delar. Alla delarna är numrerade. Måla smådelarna före ihopsättning. Sätt fast dekalerna genom att klippa arket, doppa i varmt vatten några sekunder och låta baksidan glida på plats som bilden visar. Använd enligt bildanvisningarna på kartongen. Rekommenderas ej för barn under 3 år. Innehåller löstagbara smådelar.

NL Tekeningen bestuderen en delen in elkaar zetten alvorens deze te lijmen. Lak voorzichtig van lijmvlakken afschrapen. Alle delen zijn genummerd. Kleine delen vóór montage verven. Voor aanbrengen van stickers, gewenste stickers uit het vel knippen, een paar seconden in warm water dompelen en dan van het schutblad af op afgebeelde plaats schuiven. Hierbij afbeelding op doos raadplegen. Niet geschikt voor kinderen onder 3 jaar, omdat kleine deeltjes gemakkelijk kunnen losraken.

PO Przed przystąpieniem do sklejania przestuduj uważnie rysunki i przećwicz składanie części. Ostrożnie zeskrób ze sklejanych powierzchni farbę. Wszystkie części są ponumerowane. Drobne części pomaluj przed ich złożeniem. Celem przeniesienia kalkomanii wytnij ją z arkusza, zanurz na kilka sekund w letniej wodzie i zsuń z podłoża na wymagane miejsce. Używaj w połączeniu ze wzorami na pudełku. W związku z obecnością wielu drobnych, rozbiernych części, nieodpowiednie dla dzieci poniżej 3 lat.

IT Studiare i disegni ed esercitarsi a montare i vari pezzi prima di fissarli con la colla. Raschiare con cura le tracce di vernice dalle superfici da incollare. Tutti i pezzi sono numerati. Verniciare i pezzi di piccole dimensioni prima di montarli. Per applicare le decalcomanie, ritagliare il foglio nel modo richiesto, immergere in acqua calda per alcuni secondi, quindi staccare la decalcomania dalla carta di supporto e posizionarla nel punto desiderato. Usare le decalcomanie come indicato nell'illustrazione riportata sulla confezione. Non adatto a bambini di età inferiore a 36 mesi per la presenza di componenti di piccole dimensioni che potrebbero staccarsi.

PT Estudar atentamente os desenhos e experimentar a montagem. Raspar cuidadosamente as superfícies de modo a eliminar pintura antes de colar. Todas as peças estão numeradas. Pintar as pequenas peças antes de colar. Para aplicar as decalcomanias, cortar as folhas e mergulhar em água morna por alguns segundos, depois deslizar e aplicar no respectivo lugar, como indicado nas ilustrações na caixa. Não convém a uma criança de menos de 36 meses devido à presença de pequenos elementos destacáveis.

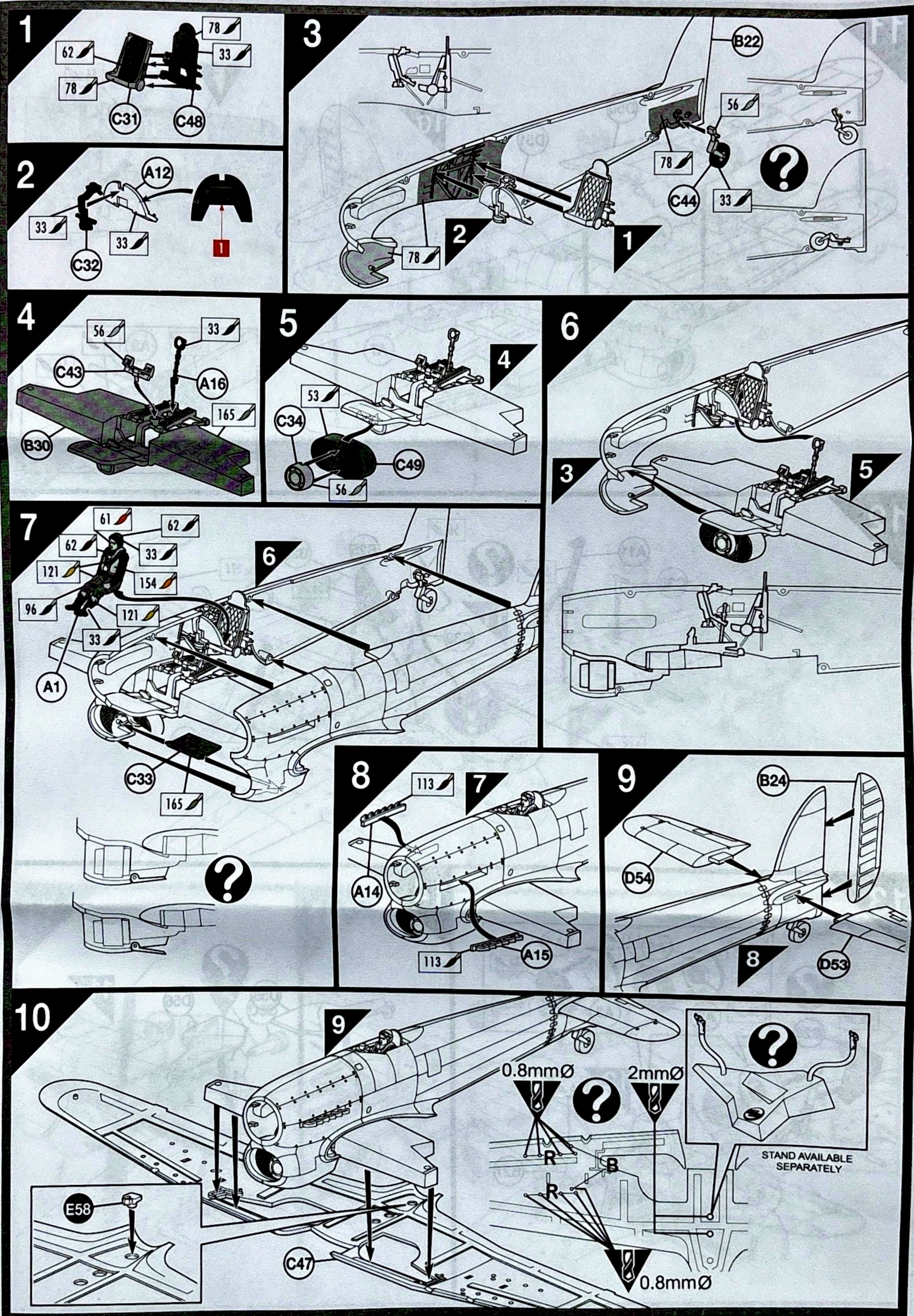
EL Μελετήστε προσεκτικά τα σχέδια και συναρμολογήστε για πρώτη φορά τα κομμάτια χωρίς να τα συγκολλήσετε. Αφαιρέσετε επιμελώς την πλαστική βαφή από τις επιφάνειες τις οποίες θα συγκολλήσετε. Όλα τα κομμάτια είναι αριθμημένα. Χρωματίστε τα μικρά κομμάτια πριν από τη συναρμολόγηση. Για να κολλήσετε τις χαλκομανίες, κόψετε γύρω από το σχέδιο όπως απαιτείται, βυθίστε το μερικά δευτερόλεπτα σε χλιαρό νερό και μετά τοποθετήστε το στη θέση που υποδεικνύεται, αφαιρώντας τη μεμβράνη που το καλύπτει. Λάβετε υπόψη σας ταυτόχρονα την εικονογράφηση του κουτιού. Ακατάλληλο για παιδιά ηλικίας κάτω των 36 μηνών λόγω ύπαρξης μικρών κομματιών που αποσπώνται.

FI Tutustu piirroksiin ja harjoittele kokoamista, ennen kuin liimaat osat yhteen. Raaputa maali varovasti pois liimattavilta pinoilta. Kaikki osat on numeroitu. Maalaa pienet osat ennen kokoamista. Siirtokuvien kiinnittämiseksi leikkaa ne arkista tarpeen mukaan. Kasta kuva lämpimään veteen muutaman sekunnin ajaksi, anna takapuolen liukua kuvalle osoitettuun kohtaan. Käytetään yhdessä laatikon kuvituksen kanssa. Ei suositella alle kolmivuotiaille lapsille. Paljon irrotettavia pikkuosia.

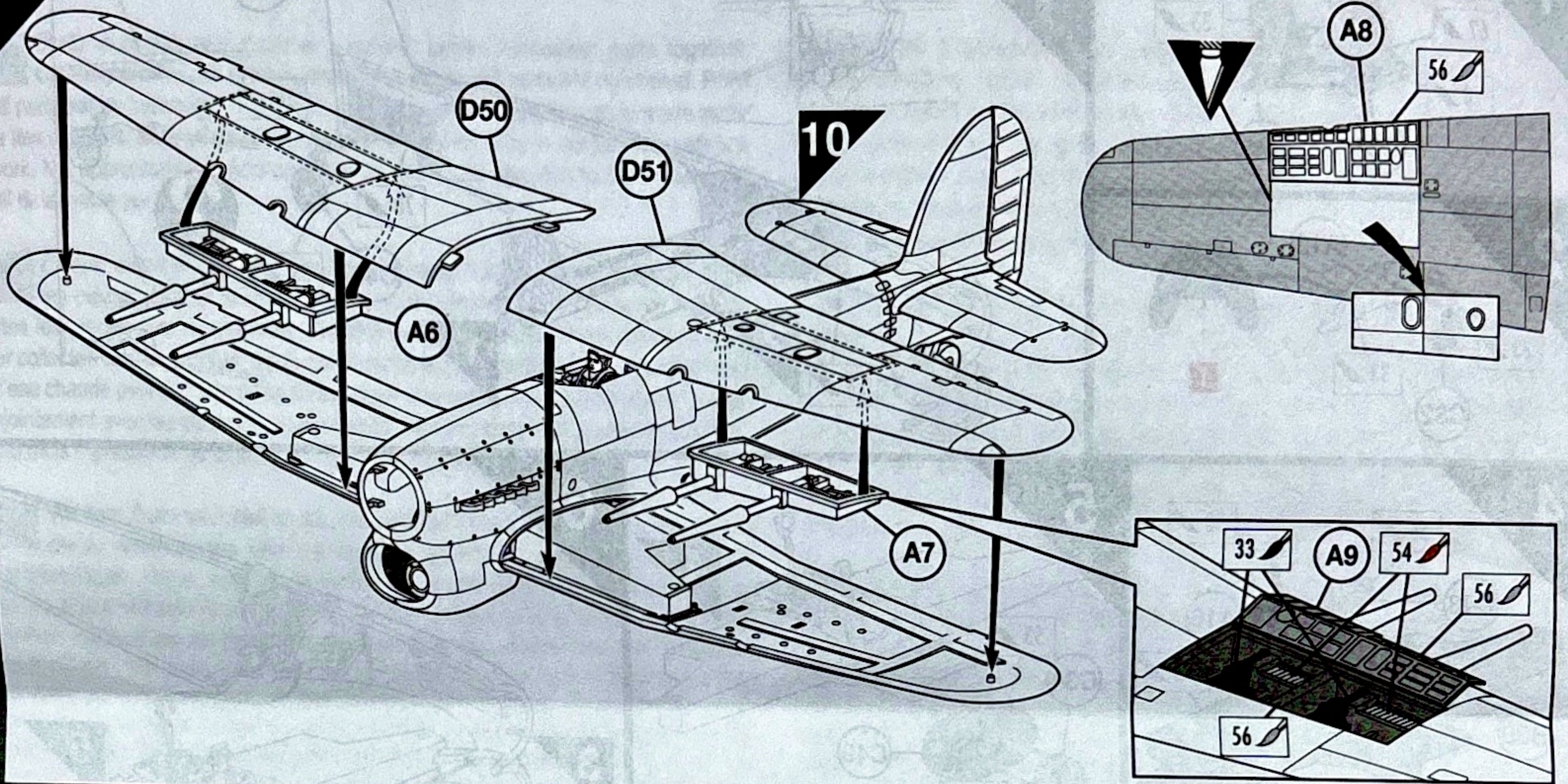
DA Studér tegningerne nøje og forsøg at sætte delene sammen, inden de klæbes sammen. Skrab forsigtigt malingen af de overflader, der skal klæbes sammen. Alle dele er nummererede. Små dele skal males, før de monteres. Overføringsbillederne påføres ved at klippe dem ud af arket, som påkrævet, dyppe dem i varmt vand i nogle få sekunder, hvorefter underlaget glides af i de viste positioner. Påføres ifølge illustrationerne på æsken. Ikke egnet til børn under 3 år på grund af tilstedeværelse af små aftagelige dele.

ASSEMBLY ICON INSTRUCTIONS

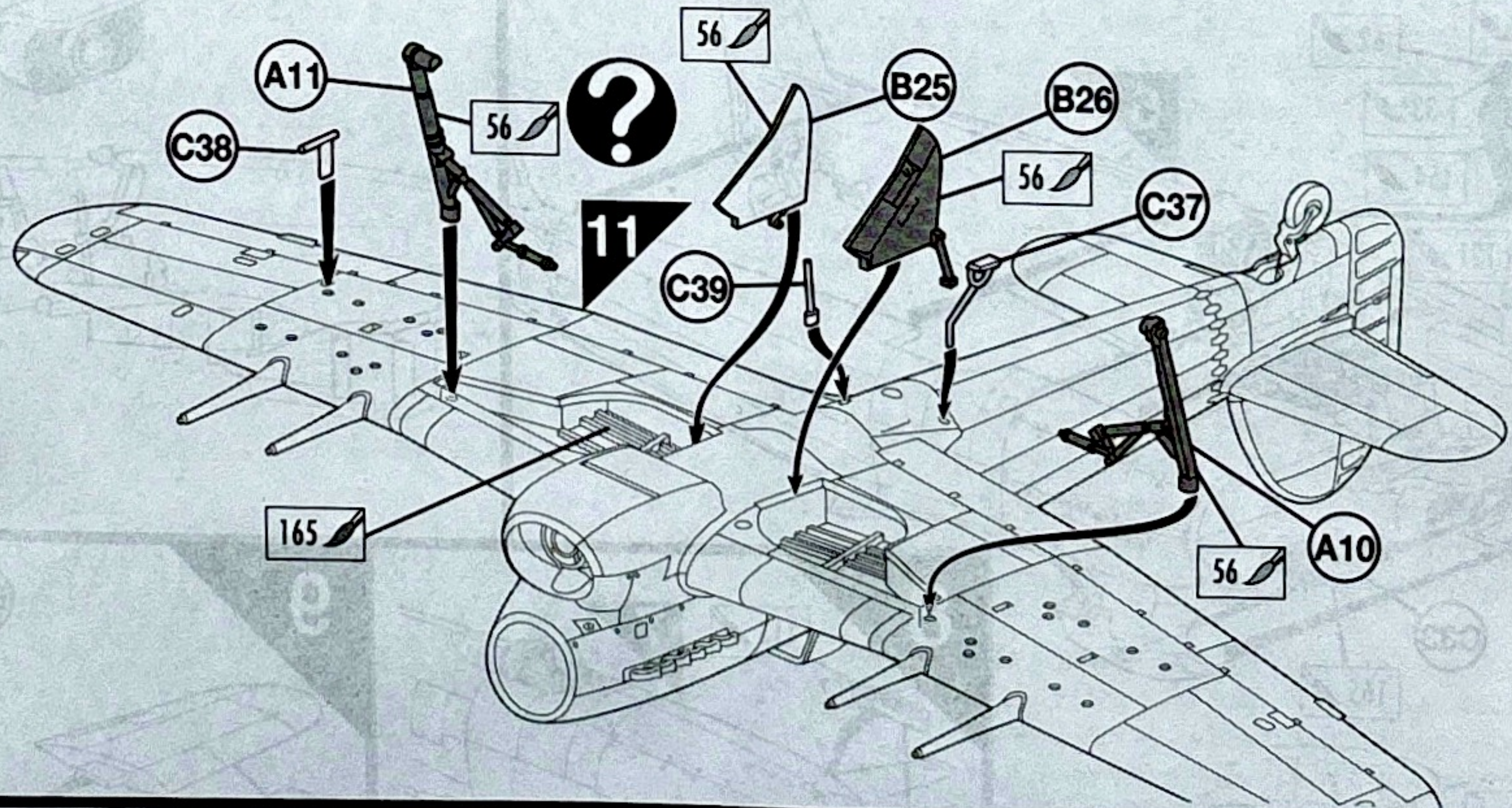
<p>1</p> <p>Assembly phase Phase de montage Montagephase Fase de montaje Monteringsfasen Fase di montaggio Montagefase Fase de montagem Monteringsfase Kokoamisvaihe Faza sklądania Φάση συναρμολόγησης</p>	<p>A1</p> <p>Cement Coller Kleben Kleben Pegar Limma Incollare Lijmen Colar Klæbes Liimaa Kleić Συγκολλήστε</p>	<p>Do not cement together No pas coller Nicht kleben No pegar Limma inte Non incollare Niet lijmen Nào colar Skal ikke klæbes Älä liimaa Nie kleić Μη συγκολλήσετε</p>	<p>Symmetrical assembly Montage symétrique Symmetrischer Aufbau Montaje simétrico Symmetrisk montering Montaggio simmetrico Symmetrische montage Montagem simétrica Symmetrisk samling Symmetrinen asentaminen Montaż symetryczny Συμμετρική Συναρμολόγηση</p>	<p>Alternative part(s) provided Autre(s) pièce(s) fournie(s) Ersatzteil(e) mitgeliefert Se incluye(n) pieza(s) alternativa(s) Alternativ(a) del(ar) ingår Uno o più componenti alternativi forniti Alternatieve onderdelen meegeleverd Peça(s) alternativa(s) fornecida(s) Alternativ(e) del(e) medfølger Vaihtoehdotset osat pakkauskassa Dostępne części zamienne Παρέχονται εναλλακτικά κομμάτια</p>	<p>Repeat this operation Répéter l'opération Vorgang wiederholen Repètir la operación Upprepa åtgärden Ripetere l'operazione De verrichting herhalen Repètir a operação Manøvren gentagos Toista toimenpide Powtórzyc operację Επαναλάβετε τη διαδικασία</p>	
<p>1</p> <p>Decals Décalcomanies Abziehbild Calcomanías Dekaler Decalcomanie Stickers Decalcomania Billedoverføring Siirtokuvat Kalkomanie Χαλκομανίες</p>	<p>A1</p> <p>Crystal part Pièce cristal Kristallteil Pieza de cristal Kristalidél Pezzo cristallo Kristallen onderdeel Peça de cristal Krystalstykke Kristalliosa Część kryształowa Κομμάτι κρυστάλλου</p>	<p>Weight Lester Beschweren Lastrar Belasta Applicare un peso Verzwaren Lastrar Påfør vægt Aseta vastapaino Obciążyc balastem Επιθέστε βάρος</p>	<p>Remove by filing Enlever avec une lime Abfeilen Eliminar con lima Ta bort genom att fila Rimuovere con la lima Verwijderen door afvijlen Remova limando Fjern ved at file væk Polsta viilaamalla Usunac przy użyciu pilnika Αφαιρέστε λιμόντας με λίμα</p>	<p>Drill or pierce Percer Durchbohren Perforar Borra Trapanare o forare Boren of doorboren Furar Gennembor Poraa tai puhkaise Wywierć lub przedziurawić Τρυπήστε</p>	<p>Cut Découper Schneiden Cortar Skär Tagliare Snijden Cortar Skær Leikkaa Przeciąć Κόψτε</p>	<p>Humbrol paint number No peinture Humbrol Humbrol-Farbnummer No de pintura Humbrol Humbrol färg nummer No vernice Humbrol Humbrol verfnummer No de pintura Humbrol Humbrol målingsnummer Humbrol-maalilin numero Nr farby Humbrol Νούμερο χρώματος Humbrol</p>



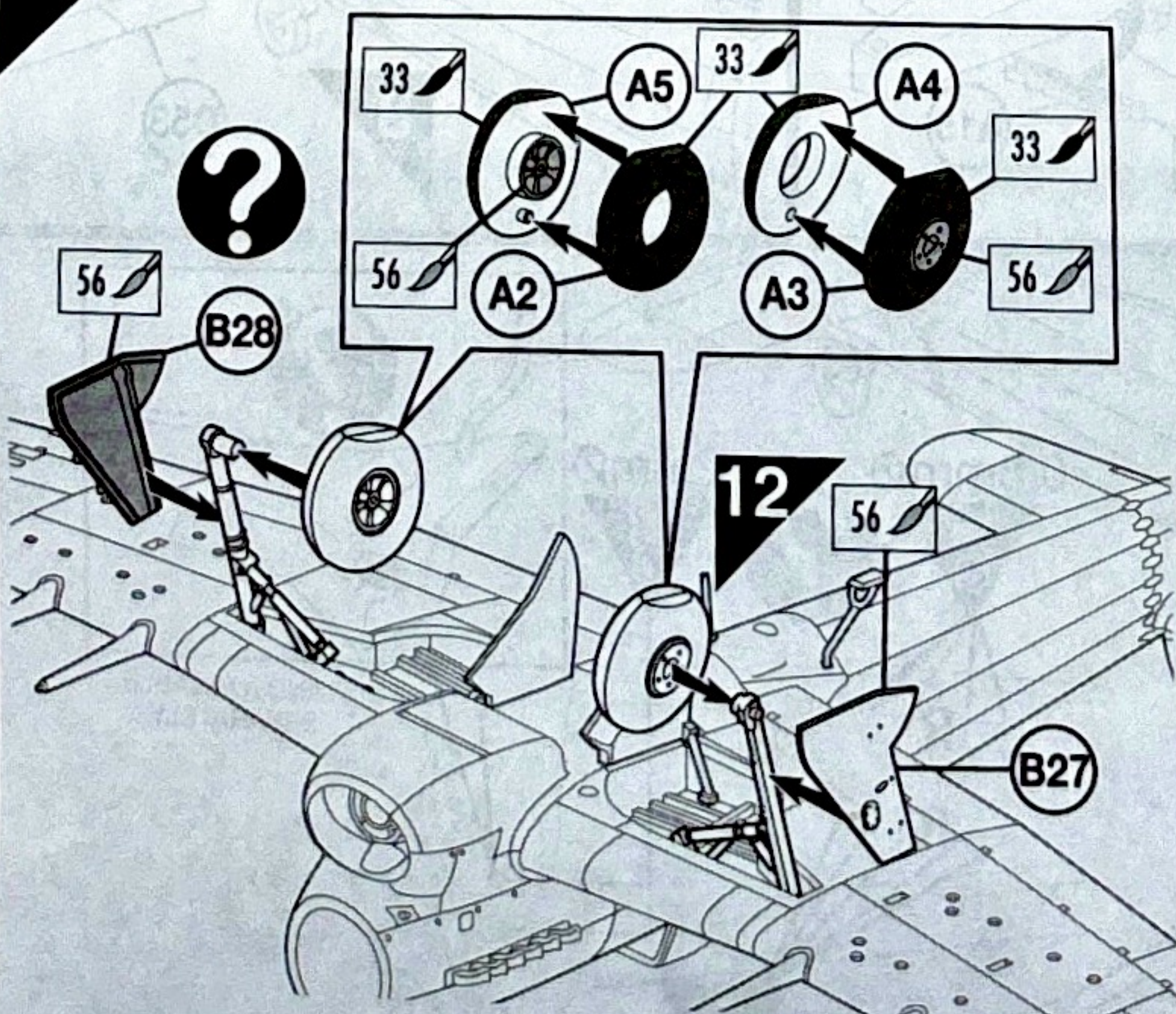
11



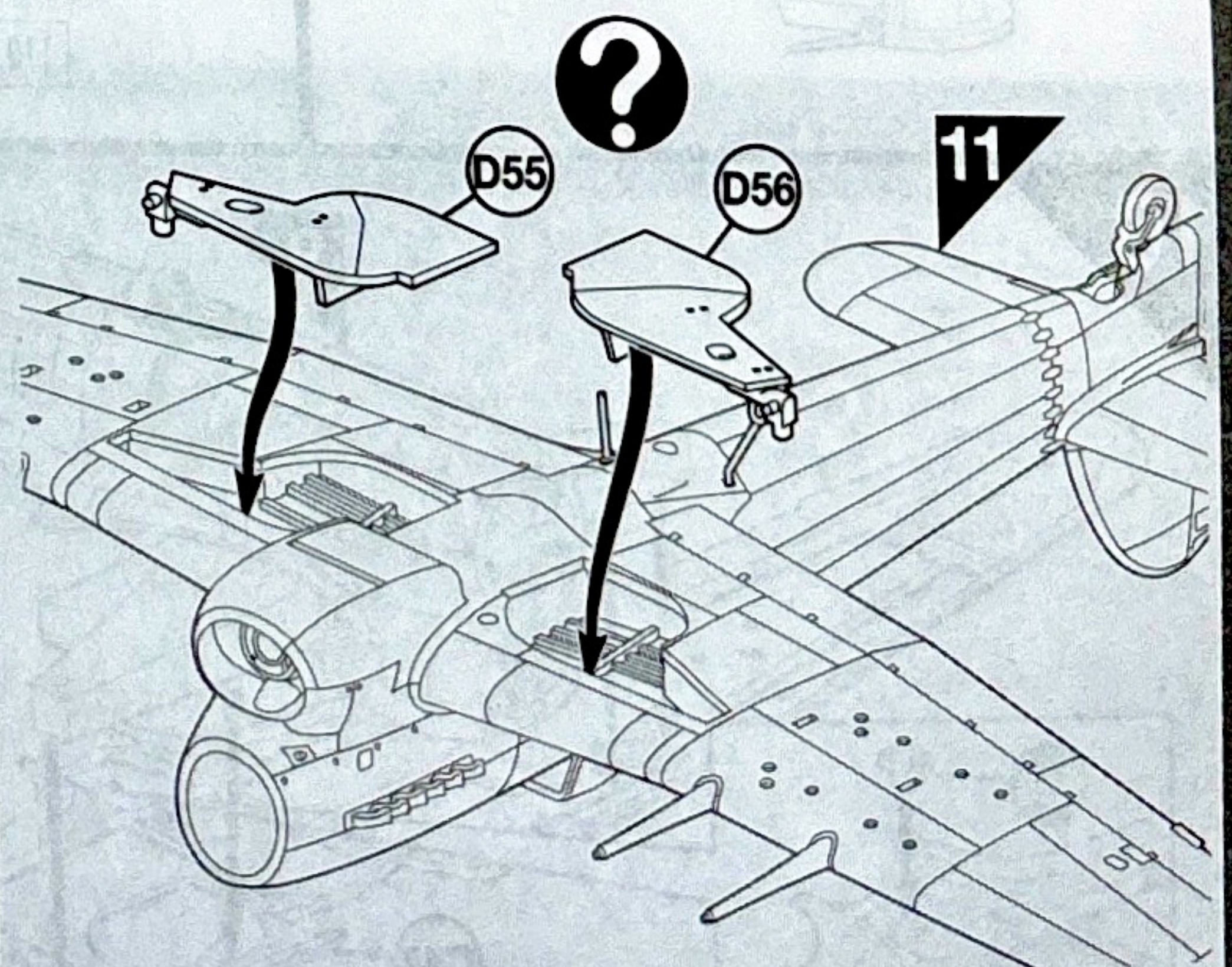
12



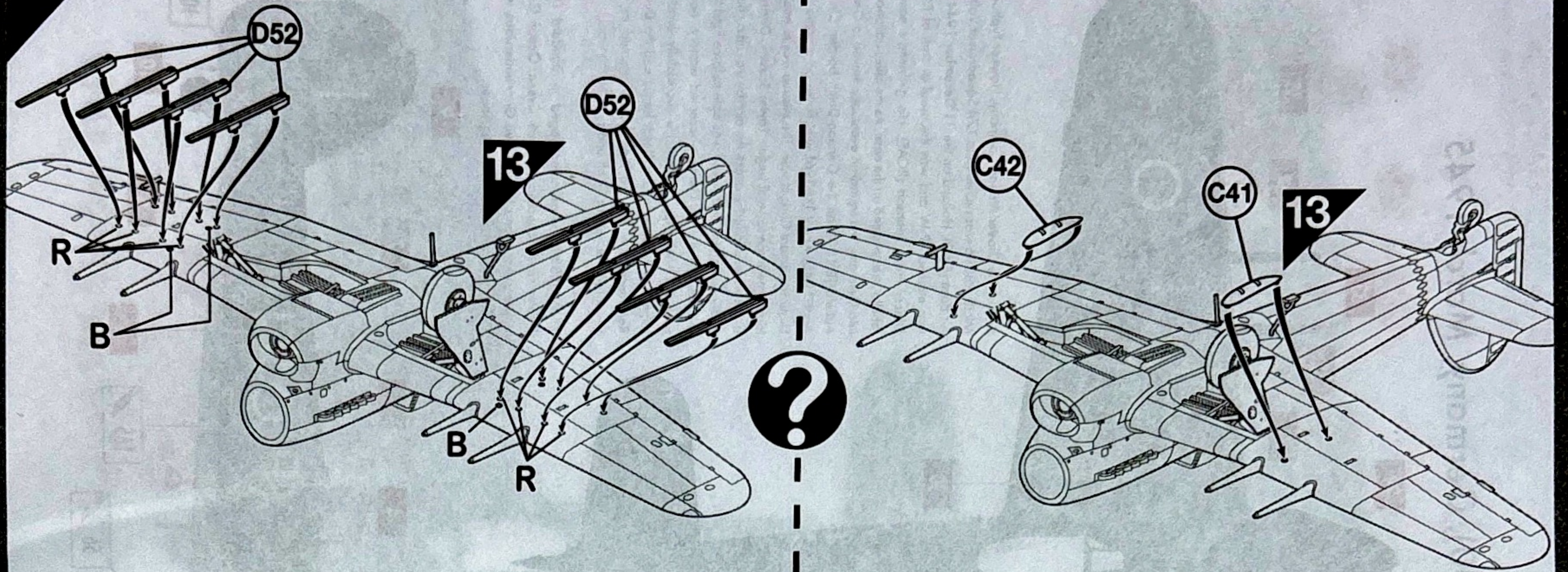
13



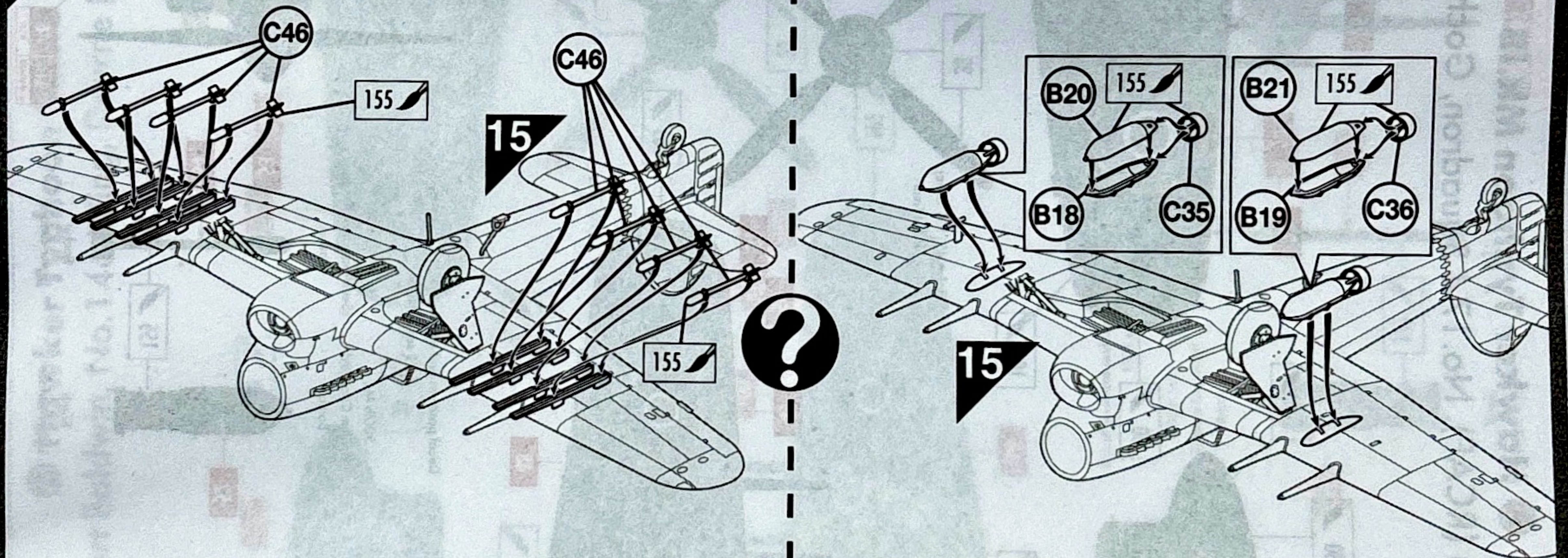
14



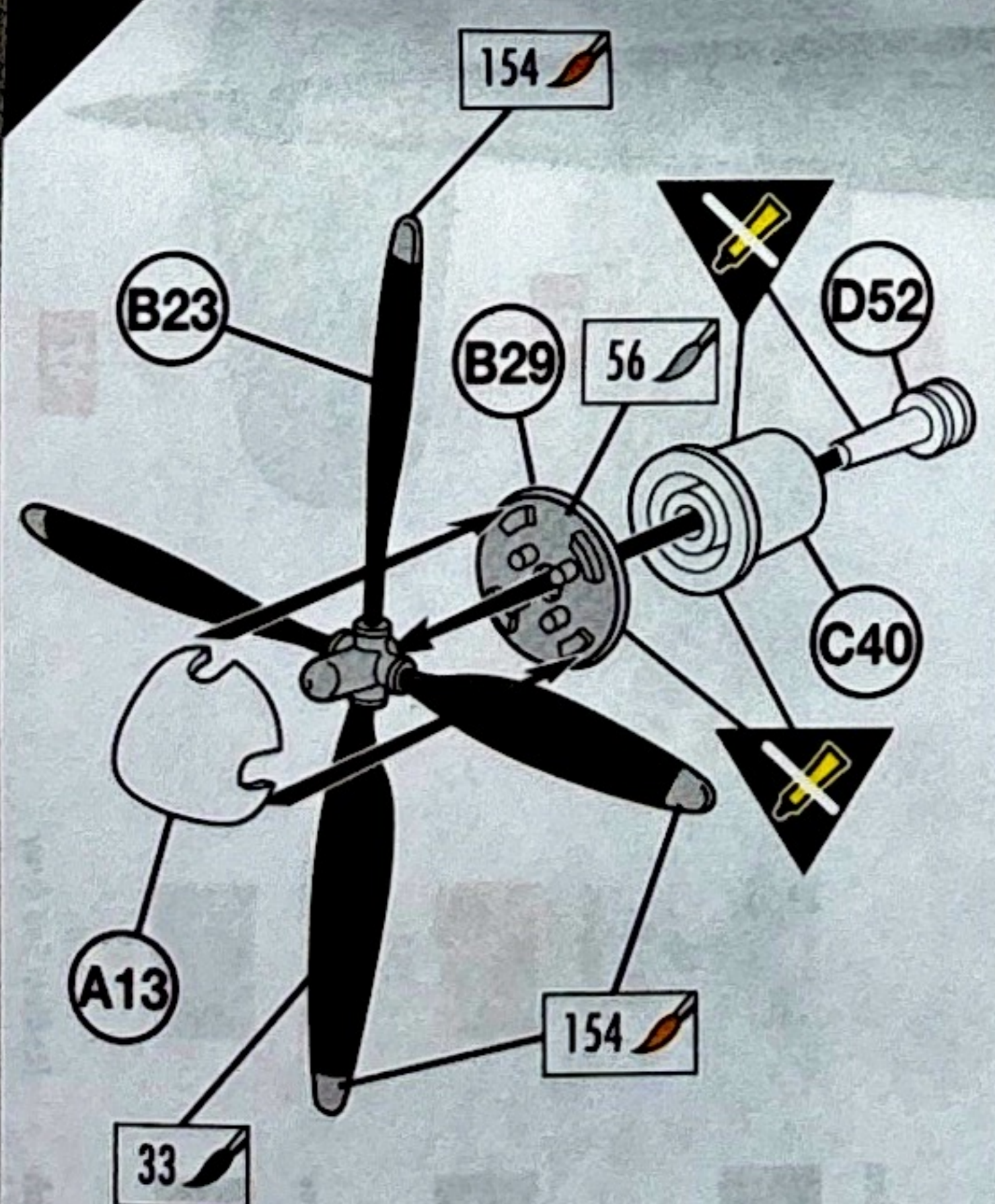
15



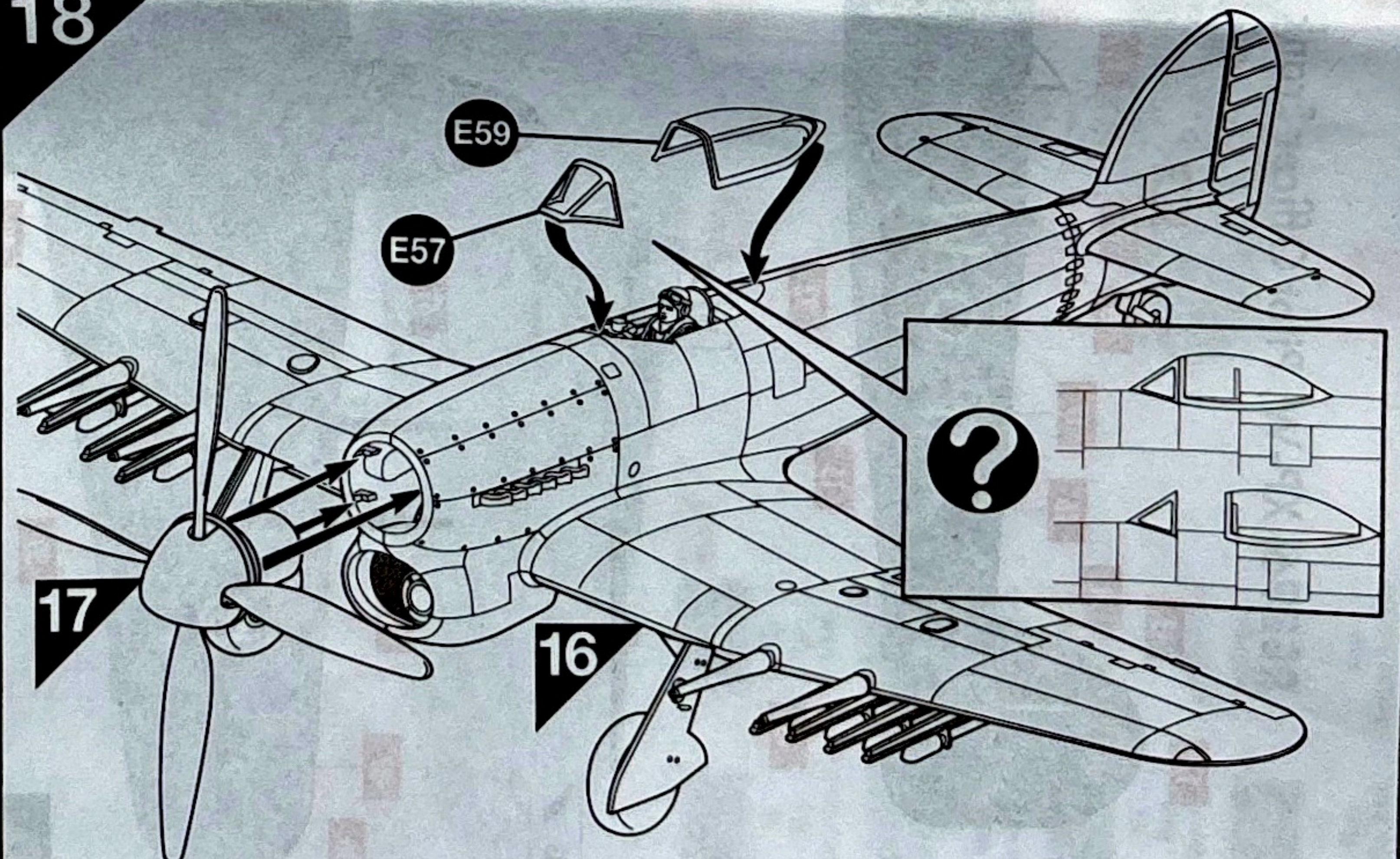
16



17

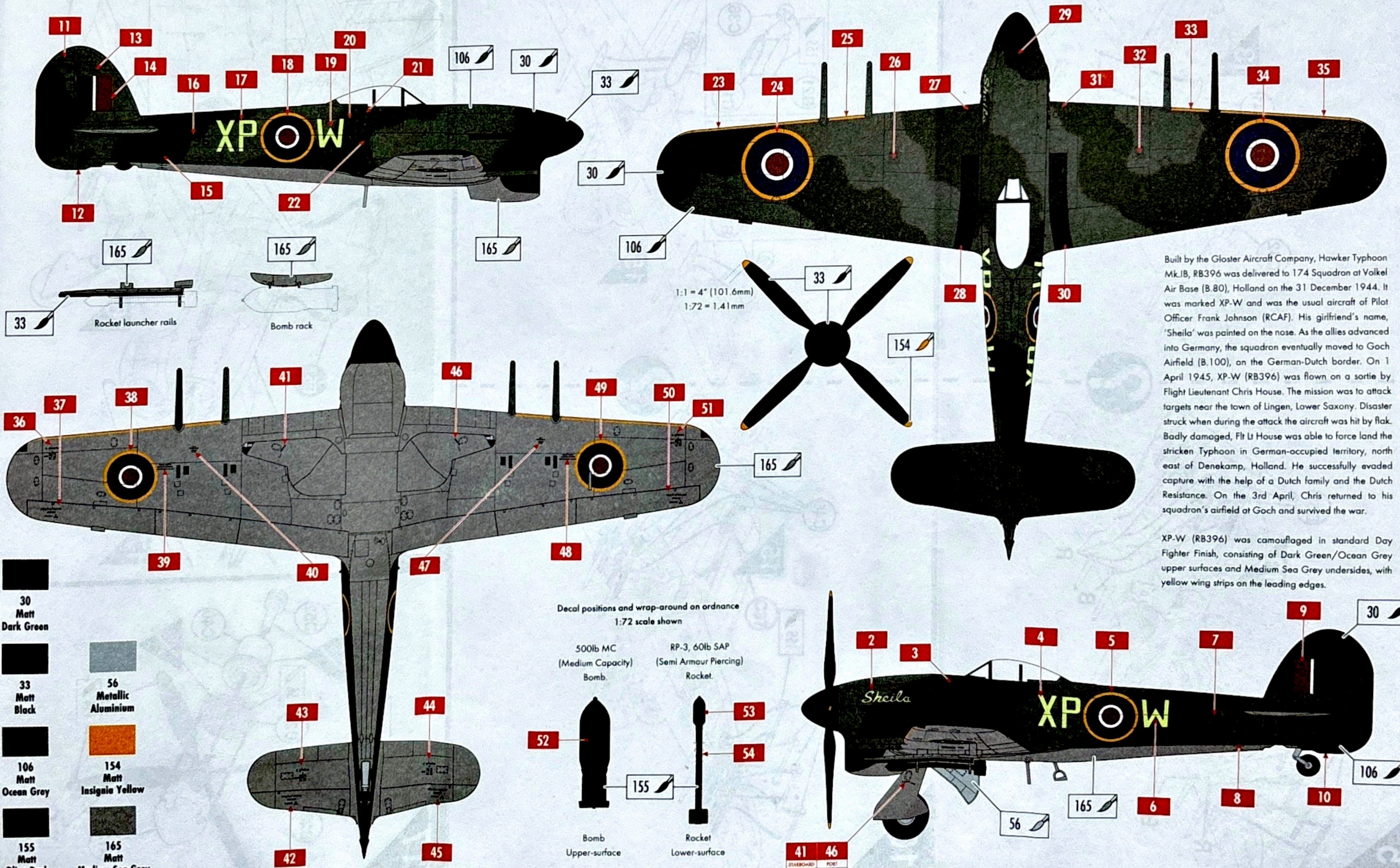


18



A Hawker Typhoon Mk.IB

RB396, XP-W, Pilot Officer Frank Johnson (RCAF), No.174 Squadron, Goch Airfield (B.100), Germany, March 1945

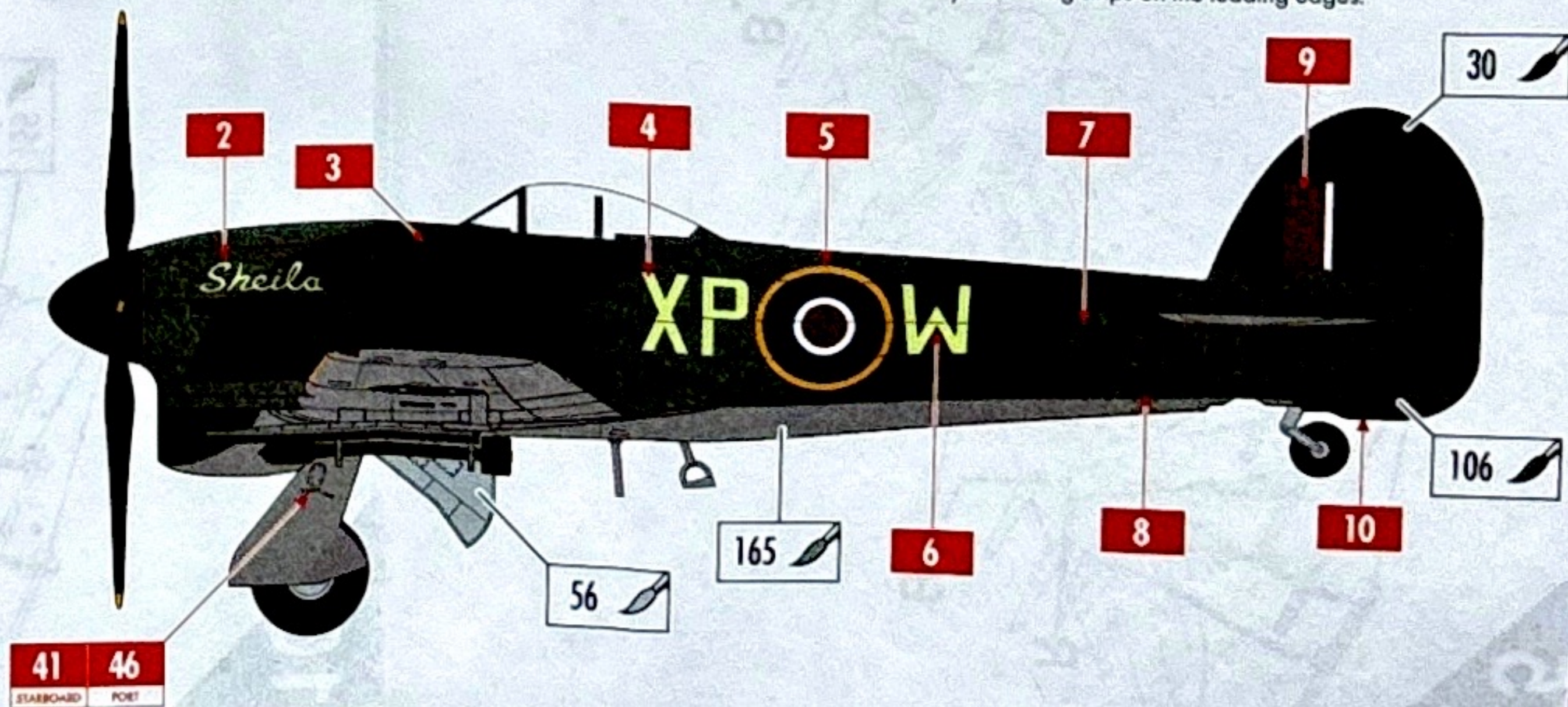
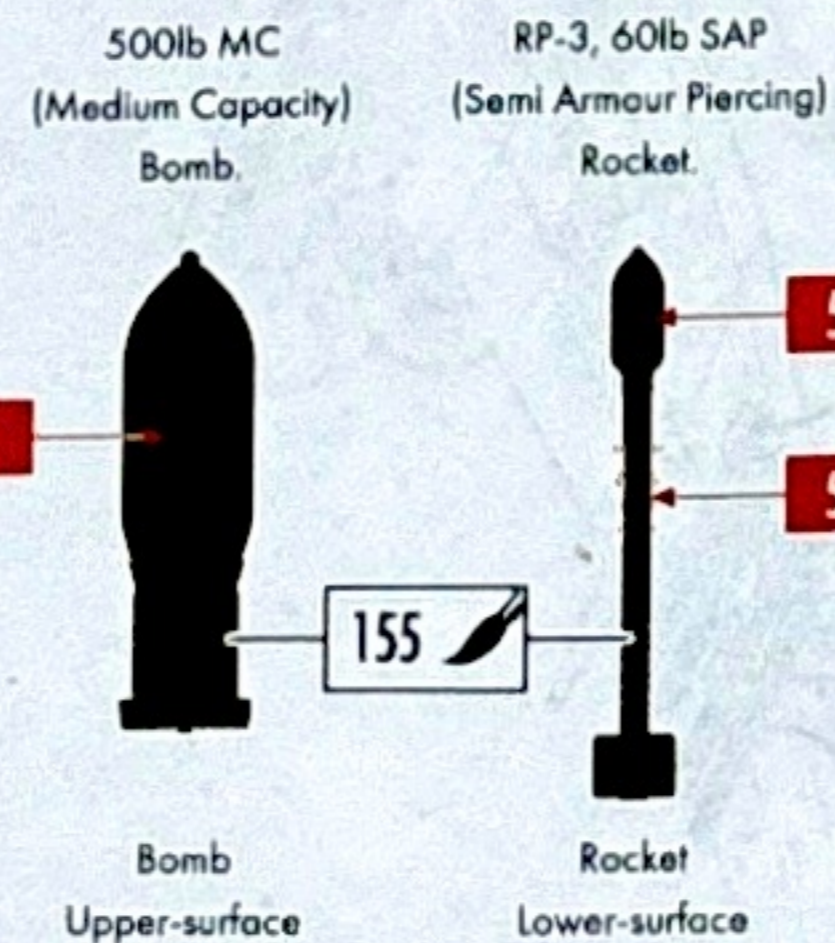


Built by the Gloster Aircraft Company, Hawker Typhoon Mk.IB, RB396 was delivered to 174 Squadron at Volkel Air Base (B.80), Holland on the 31 December 1944. It was marked XP-W and was the usual aircraft of Pilot Officer Frank Johnson (RCAF). His girlfriend's name, 'Sheila' was painted on the nose. As the allies advanced into Germany, the squadron eventually moved to Goch Airfield (B.100), on the German-Dutch border. On 1 April 1945, XP-W (RB396) was flown on a sortie by Flight Lieutenant Chris House. The mission was to attack targets near the town of Lingen, Lower Saxony. Disaster struck when during the attack the aircraft was hit by flak. Badly damaged, Flt Lt House was able to force land the stricken Typhoon in German-occupied territory, north east of Denekamp, Holland. He successfully evaded capture with the help of a Dutch family and the Dutch Resistance. On the 3rd April, Chris returned to his squadron's airfield at Goch and survived the war.

XP-W (RB396) was camouflaged in standard Day Fighter Finish, consisting of Dark Green/Ocean Grey upper surfaces and Medium Sea Grey undersides, with yellow wing strips on the leading edges.

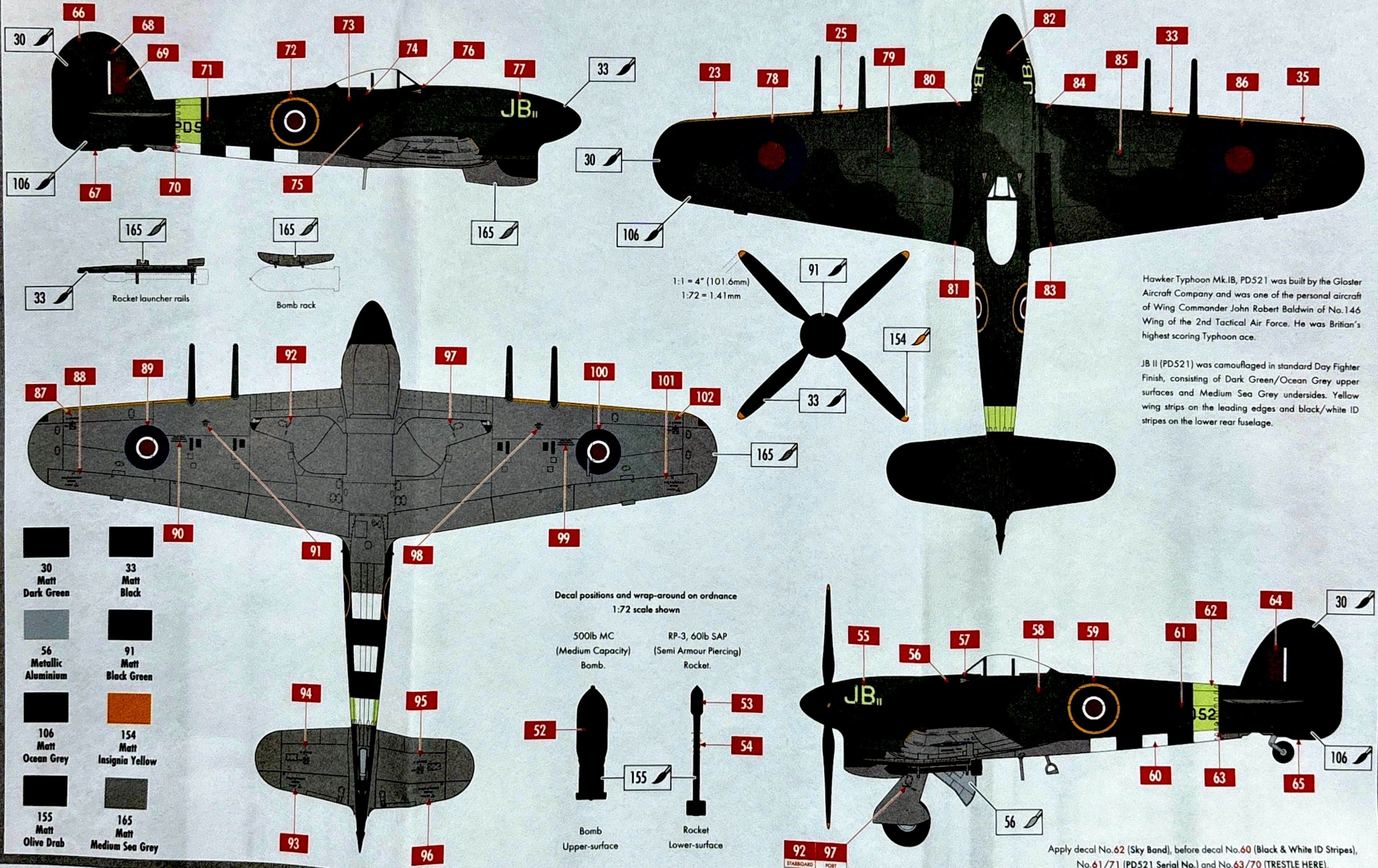
- 30 Matt Dark Green
- 33 Matt Black
- 106 Matt Ocean Grey
- 155 Matt Olive Drab
- 56 Metallic Aluminium
- 154 Matt Insignia Yellow
- 165 Matt Medium Sea Grey

Decal positions and wrap-around on ordnance
1:72 scale shown



B Hawker Typhoon Mk.IB

PD521, JB II, Wing Commander John Robert Baldwin, No.146 Wing, Deurne (Antwerp) RAF Air Base (B.70), October 1944

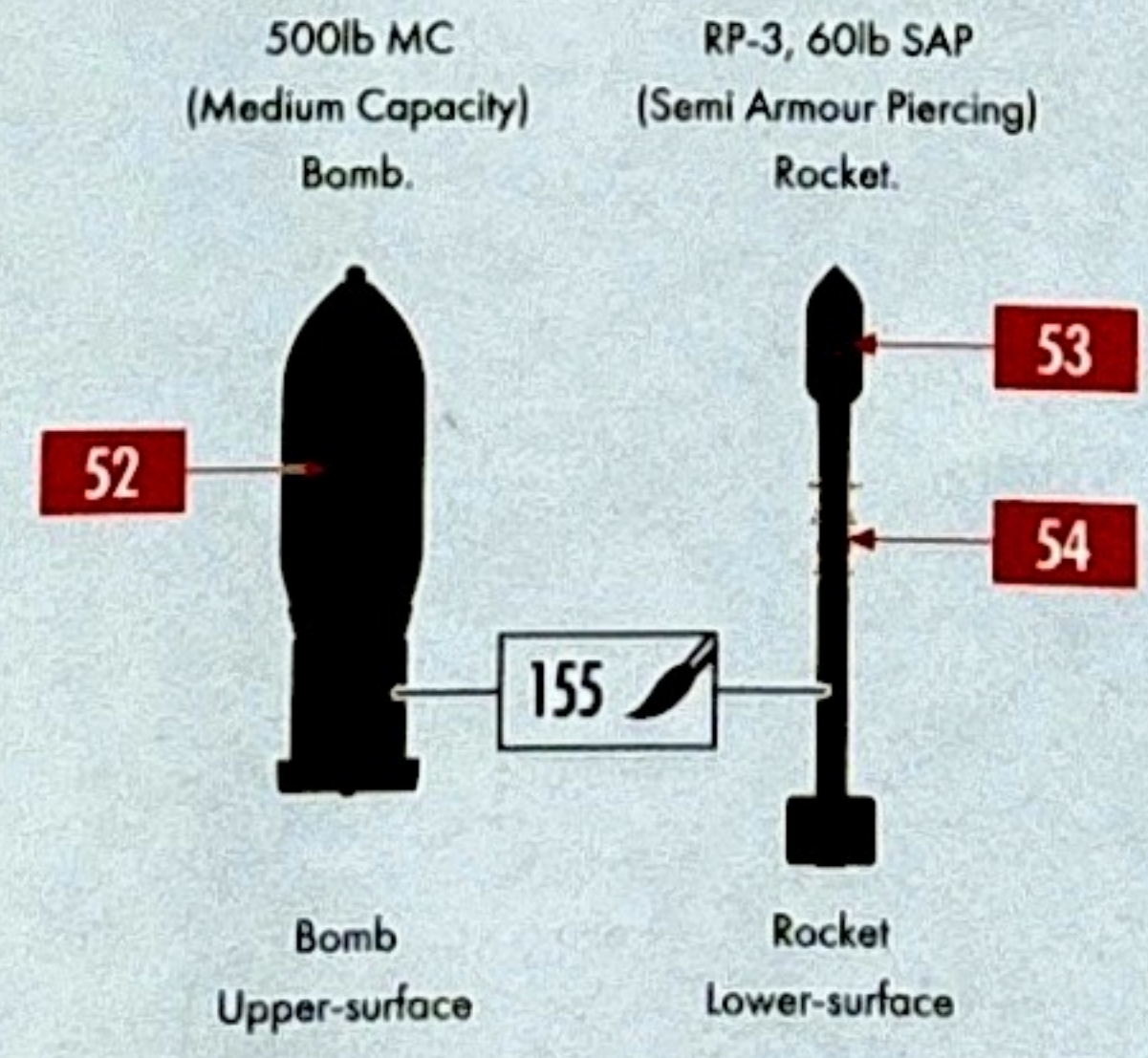


Hawker Typhoon Mk.IB, PD521 was built by the Gloster Aircraft Company and was one of the personal aircraft of Wing Commander John Robert Baldwin of No.146 Wing of the 2nd Tactical Air Force. He was Britain's highest scoring Typhoon ace.

JB II (PD521) was camouflaged in standard Day Fighter Finish, consisting of Dark Green/Ocean Grey upper surfaces and Medium Sea Grey undersides. Yellow wing strips on the leading edges and black/white ID stripes on the lower rear fuselage.

- 30 Matt Dark Green
- 33 Matt Black
- 56 Metallic Aluminium
- 91 Matt Black Green
- 106 Matt Ocean Grey
- 154 Matt Insignia Yellow
- 155 Matt Olive Drab
- 165 Matt Medium Sea Grey

Decal positions and wrap-around on ordnance
1:72 scale shown



Apply decal No.62 (Sky Band), before decal No.60 (Black & White ID Stripes), No.61/71 (PD521 Serial No.) and No.63/70 (TRESTLE HERE).