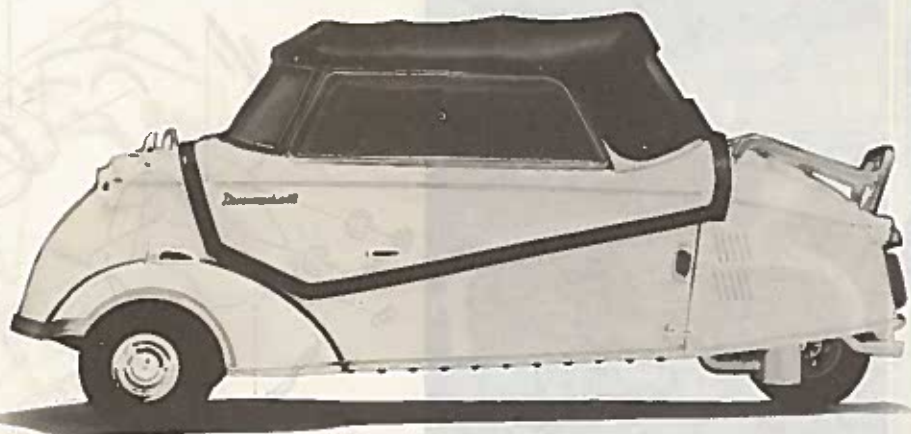


HIGH-TECH MODEL

G-220

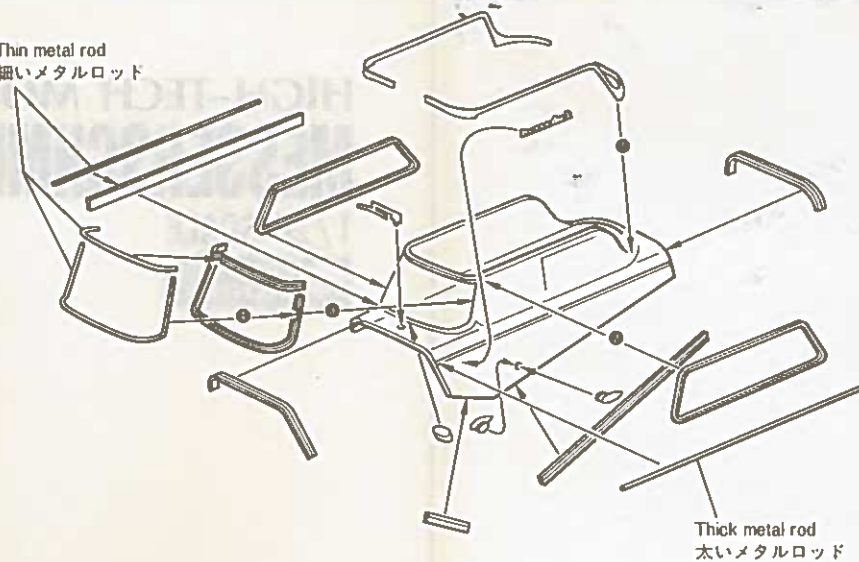
# MESSERSCHMITT KR200 KABRIO

1/24 SCALE





Thin metal rod  
細いメタルロッド



Thick metal rod  
太いメタルロッド

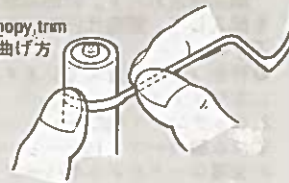
Cut off metal rods while setting temporarily.  
メタルロッドは、仮組みしながら切断してください。



## HIGH TECH HINTS

■ Assemble window trims in numerical order.  
ウィンドーのトリムは左図の矢印番号順に組み立てます。

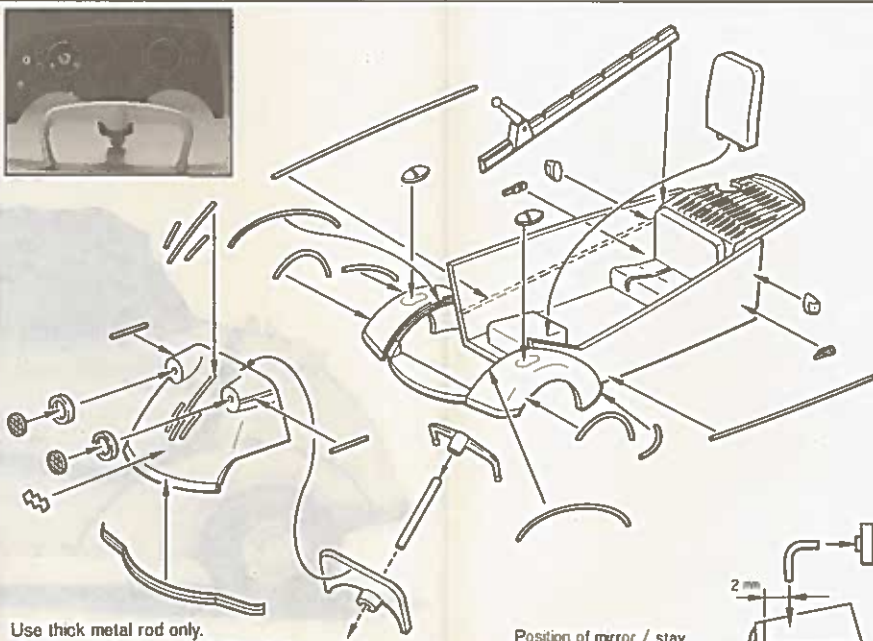
■ Bending method of canopy trim  
キャノピートリムの曲げ方



■ Set rubber trim to canopy as illustrated.  
キャノピーラバートリムは、図のように、キャノピーに取りつける。



■ It is better to make side window such as about 0.2mm thick plastic plate referring to the left photo.  
左の実車写真を参考に、サイドウィンドー0.2mm位の透明プラ板などで作りあげるとよいでしょう。

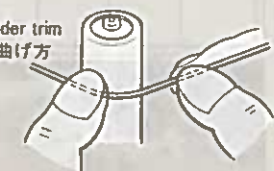


Use thick metal rod only.  
全て太いメタルロッドを使います。

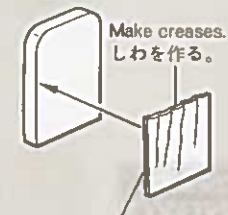
Position of mirror / stay  
ミラー/スティの取り付け位置

## HIGH TECH HINTS

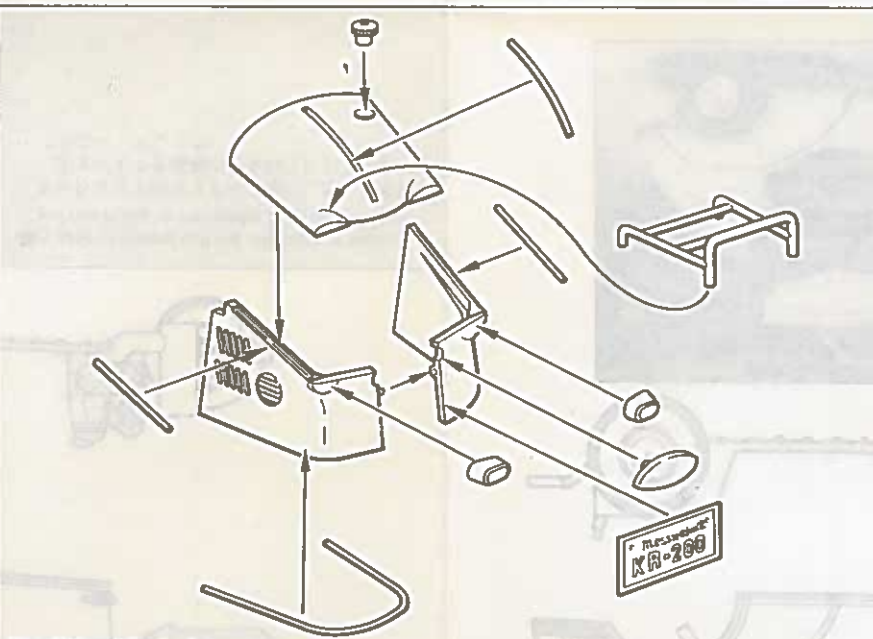
■ Bending method of fender trim  
フェンダートリムの曲げ方



■ It is better to make seat pocket by yourself.  
シートポケットを自作してみましょう。



0.2mm plastic plate or paper  
0.2mm位のプラ板、または紙

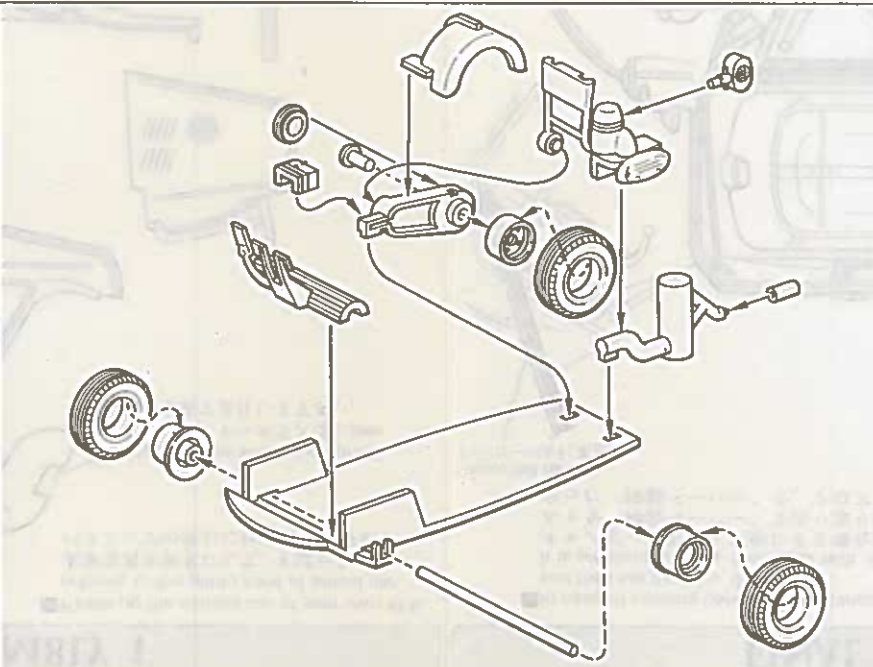
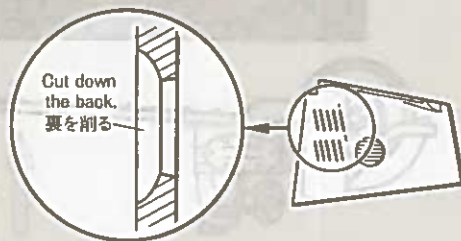


Use thick metal rod only.  
全て太いメタルロッドを使います。

## HIGH TECH HINTS

■ Polishing method of luggage rack.  
Polish up every nook and corner with toothbrush on Mr. Rubbing Compound, and give the final coating of Mr. Metal Color (2) Chrome Silver.  
ラゲージ・ラックの磨きかた。  
歯ブラシにMr.ラビングコンパウンドをつけて、すみずみまできれいに磨いて、Mr.メタルカラー(2)クロームシルバーで仕上げる。

■ Louver opening  
ルーバーの開閉

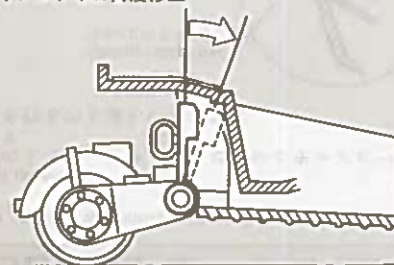


## HIGH TECH HINTS

■ Angle of pedals amendment  
ペダルの角度修正



■ Angle of rear wheel stay amendment  
リアスティの角度修正

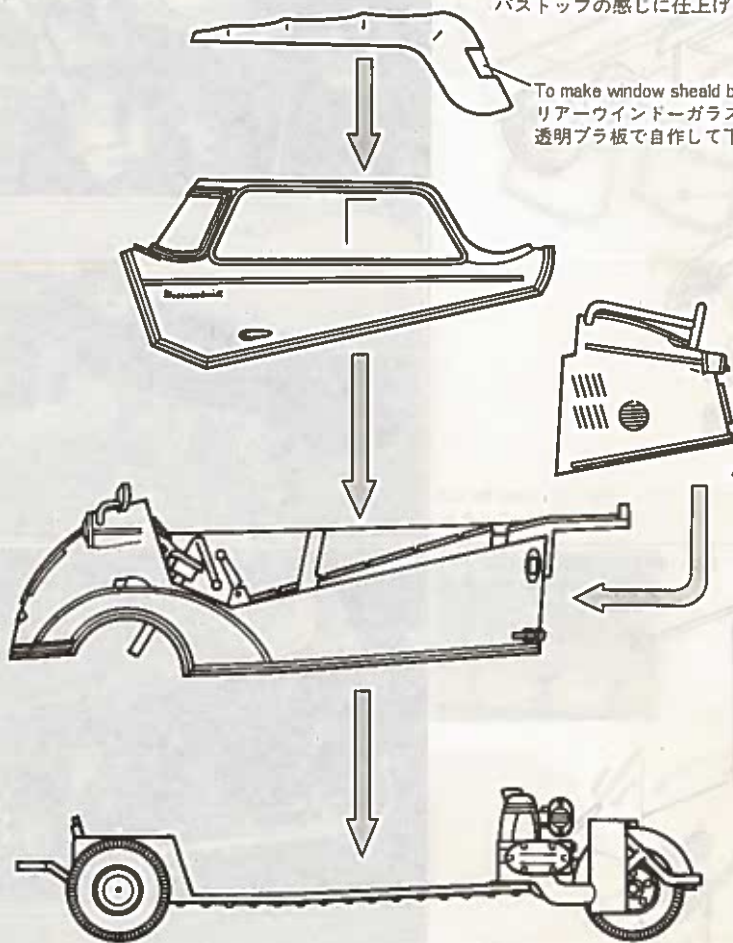




# FINAL ASSEMBLY 1

- Set finished parts in order.  
出来上がった各部を順にセットして下さい。

- Finish up the canvas top of your own skill, referring to the photo card of actual car. 実車写真を参考にして、すばらしいキャンバストップの感じに仕上げして下さい。



To make window shield by yourself.  
リアウインドーガラスは0.2mm  
透明プラ板で自作して下さい。

## HIGH TECH HINTS

布や紙などで自作



- In case of making soft top with cloth or paper, you can model on the master of white metal part. 布や紙などで幌をリアルに自作したいときは、このキットの金属製の幌を母型にして型取りするとよいでしょう。

# FINAL ASSEMBLY 2

■ In case of opening canopy, make canopy hinge and belt with included paper, and then set them as illustrated.

It is pleasant to make floor mats with remained paper.

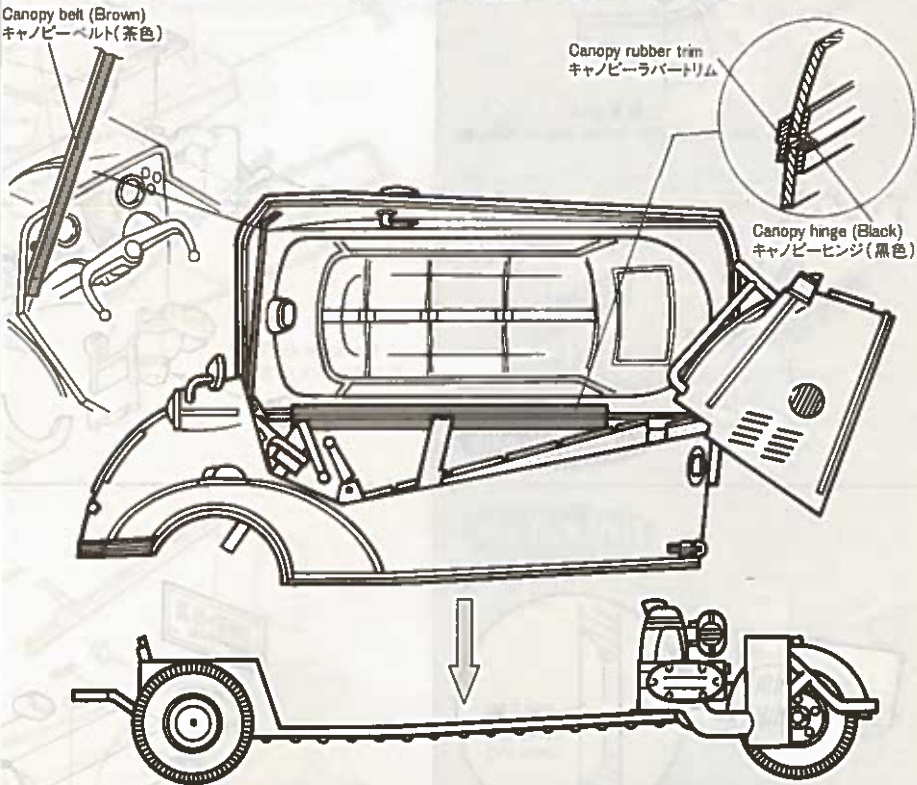
キャンピーを開いた状態にする場合は、図のように、キャンピーヒンジとキャンピーベルトを“特製ペーパー”で作り取りつけます。

余った“特製ペーパー”で、フロアマットを作るのも楽しいものです。

Canopy belt (Brown)  
キャンピーベルト(茶色)

Canopy rubber trim  
キャンピーラバートリム

Canopy hinge (Black)  
キャンピーヒンジ(黒色)



## 【お客様へ】

部品を紛失したり破損してしまった方には、部品を別売いたします。

「部品請求カード」の部品欄に○印と住所、氏名を記入して、部品代(切手)を同封してお申し込み下さい。

### ●料金 (送料を含んでいます)

1. ホワイトメタル・1式……………¥1,370
2. エッチング・1式……………¥960
3. ゴム製パーツ・1式……………¥360
4. 金属ロッドとメッキパーツ・1式……………¥670
5. プラパーツとクリアーパーツ・1式……………¥570
6. 金属シャフト、リベット、特製ペーパー・1式…¥160

### ●送り先

〒101 東京都千代田区神田錦町3-17  
グンゼ産業・ホビークラフト部 部品係  
TEL (03) 295-4557

### 部品請求カード

1/24 メッサーシュミットKR200カブリオ

お名前

住 所

1	2	3	4	5	6



グンゼ産業・ホビークラフト部  
東京都千代田区神田錦町3-17 TEL.03(295)4557



## CONTENTS

### METAL PARTS

- 1 CANVAS TOP
- 2 ENGINE
- 3 BATTERY BOX
- 4 SHIFT LEVER/STAY
- 5 PEDALS
- 6 LUGGAGE RACK
- 7 FRONT ORNAMENT
- 8 SIDE ORNAMENT
- 9 WIPER
- 10 LICENSE PLATE
- 11 BUMPER
- 12 CANOPY TRIM
- 13 FRONT WINDOW TRIM
- 14 BODY TRIM
- 15 FENDER TRIM
- 16 FRONT BONNET TRIM

### RUBBER PARTS

- D-1 - 2-6 CANOPY RUBBER TRIM
- 5-7 FRONT WINDOW SHIELD
- E TIRE

### PLATED PARTS

- B-1 SMALL LAMP
- 2-3 TAIL LAMP
- 4 FRONT WHEEL
- 5 REAR WHEEL
- 6 FUEL CAP
- 7 HEADLIGHT HOUSING
- 8-9 HOOK
- 10 WIPER MOTOR
- 11 CANOPY KNOB
- 12 MIRROR STAY
- 13 MIRROR
- 14 WINDOW FRAME

### PLASTIC PARTS

- A-1-2-5 ENGINE HOOD
- 3 BODY
- 4 FRONT BONNET
- 6 REAR AXLE COVER
- 7 DRIVING CHAIN CASE
- 8 CHASSIS
- 9 STEERING BAR
- 10 MUFFLER
- 11 DASHBOARD
- 12 LICENSE PLATE LAMP

- 13 REAR WHEEL FENDER
- 14 EXHAUST PIPE
- 15 SEAT

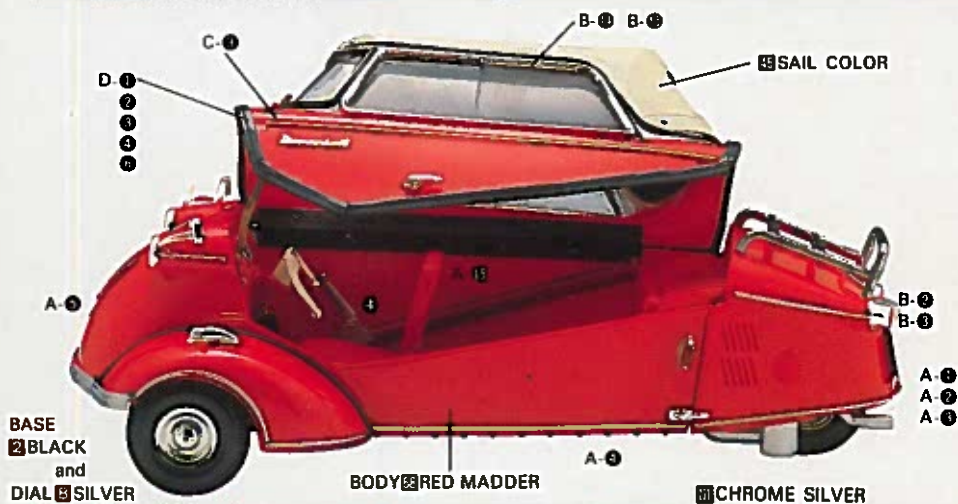
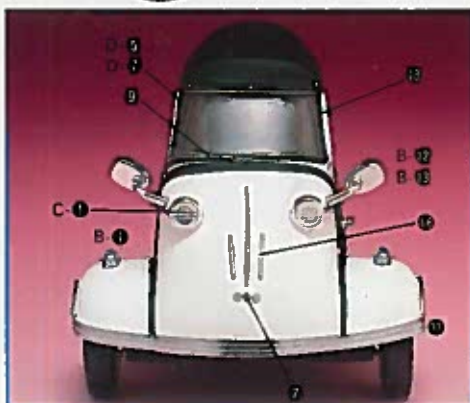
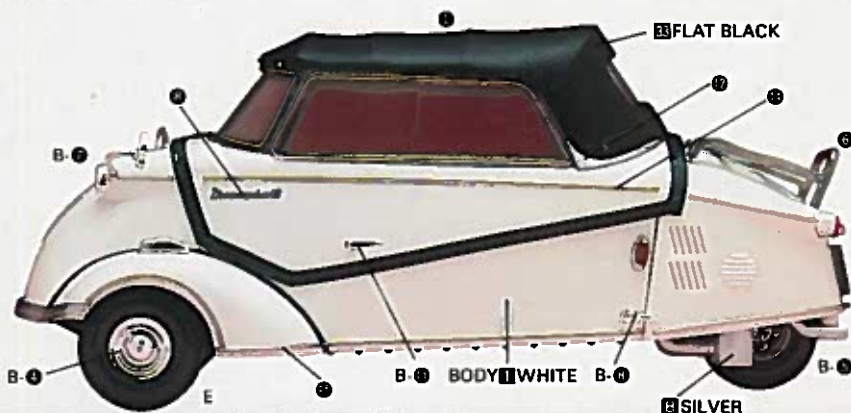
### PLASTIC CLEAR PARTS

- C-1 HEADLIGHT LENS
- 2 FLASHER
- 3 CANOPY

### PAINTING GUIDE

- Color numbers indicate Mr. COLOR and Mr. METAL COLOR.
- Paint Chrome Silver to engine and give the final coating of WEATHERING COLOR H-10.

# HIGH-TECH MODEL MESSERSCHMITT KR200 KABRIO 1/24 SCALE





## 〔メッサーシュミットKR200カプリオ〕

グンゼ産業のハイテック・モデルシリーズ第1作目として登場し、上級モデラーのみならずから絶賛をあげた、メッサーシュミットKR200をお作りになりましたか。KR200スタンダードは、ハブルトップと呼ばれ、ルーフも全クリアーで、まるで飛行機の水滴風防そのまのスタイルをしています。このキットのカプリオは、その部分を幌にして、よりスポーティなモデルとして、発売されたものです。発表と同時にたちまち人気車

種となり、天気の良い日には、幌を外してオープンカーでドライブするといったかっこよさがヤングに大うけでした。この幌は、実車では、ただでリアーに収納するといったものでなく、そっくり外してしまうものようです。キットでは、この幌を金属で再現していますが、より実感を求めたい諸君は、このパーツをマスターにして、布または紙などで再現してみてもいいのではないでしょうか。

実車の取材にあたっては、セブソークス社(東京・世田谷・尾山台)の協力をいただきました。

