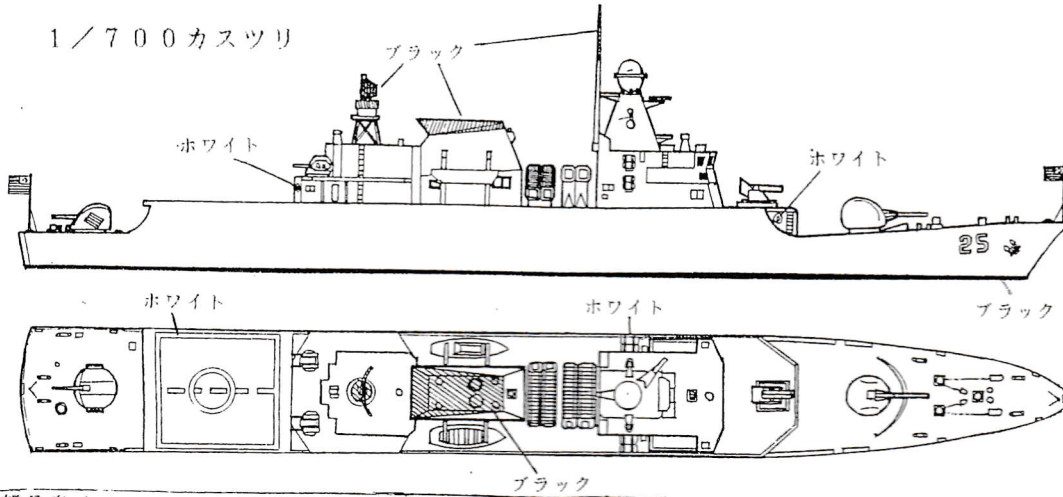


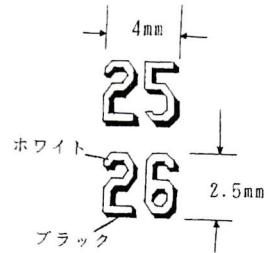
M 08 マレーシア海軍 コルベット カスツリ

○デカールは、付属しませんので、手持ちのデカールを活用するか、ビットロードデカールを利用するか、手書きしてください。

1/700カスツリ



一番艦 カスツリ (Kasturi)



二番艦 レキール (Lekir)

○部品表 (パーツ総数 28個)

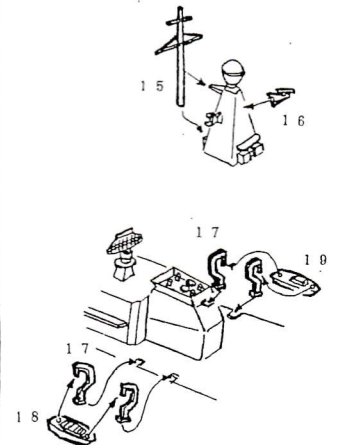
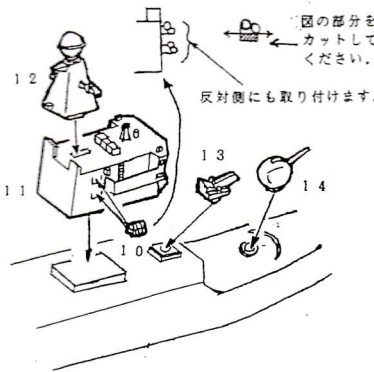
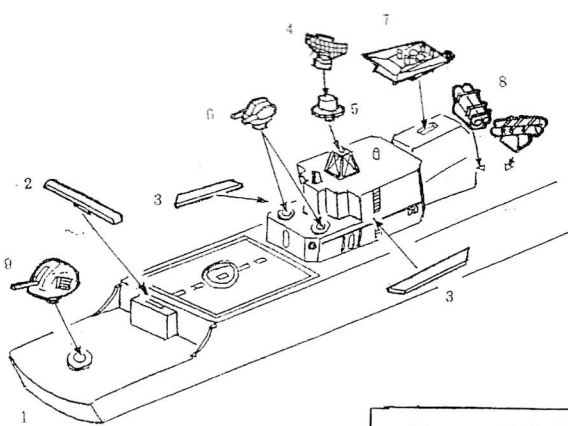
- 1 船体
- 2 ヘリ甲板後端
- 3 後部構造部
- 4 レーダー
- 5 レーダー架台
- 6 30mm連装機銃 (2個)
- 7 煙突上部
- 8 エグゾセMM40
- 9 連装発射機 (2個)
- 10 ライフポート (4個)
- 11 艦橋
- 12 マスト
- 13 ボフォース対潜
- 14 100mm
- 15 マスト
- 16 航海レーダー
- 17 ダビット
- 18 短艇 (1)
- 19 短艇 (2)

○塗装 船体、短艇=ライトグレー
甲板(平面部)=ニュートラルグレー
喫水部、煙突上部、マスト上部、後部レーダー=ブラック
ヘリ甲板ライン、ライフポート、うきわ=ホワイト

○組み立ての注意

☆接着には瞬間接着剤を使用してください。ゼリー状と液状のを併用すると工作が楽です。
☆バリ、不要部分はニッパー、カッター、デザインナイフ、やすり、ペーパー等で処理してください。
☆表面の乱れ、キズ等は、溶きパテ、サーフェイサー等で仕上げてください。
☆パーツが変形しているときは、熱湯につけると柔らかくなりますので、矯正してください。(やけどに注意)
☆気泡痕は、パテ、伸ばしランナー、プラ板等で処理してください。

○組立図



○要目 満載排水量 1,850トン 全長 97.3メートル 幅 11.3メートル
 速度 28ノット
 兵装 エグゾセMM38連装発射筒=2基 ボフォース対潜ロケット連装発射機=1基
 100ミリ砲=1基 57ミリ砲=1基 30ミリ連装機銃=2基

○カスツリ級について

カスツリ級は同型2隻が1984年にフリゲート艦として就役しました。同型は、FS1500型と呼ばれる旧西ドイツで建造されたフリゲートで、6隻が完成し、マレーシアに2隻、コロンビアに4隻(アルミランテ・パディア級)納入されました。マレーシアのものとコロンビアに納入されたものは、ヘリ格納庫の有無や兵装の違いなどで外見に相違が見られます。

21世紀に入ってカスツリ級は、艦種をコルベットへと変更されましたが、今でも現役でマレーシア海軍の主力艦の一翼を為しています。

工房 飛電

〒615-8073 京都市西京区桂野里町2-18
FAX.075(381)6153

(1999、1、10)
(2009、10、31改訂)