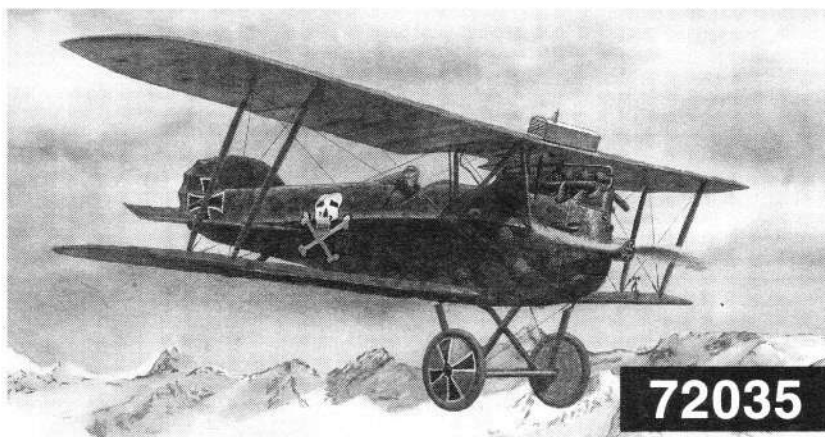


Phönix D.I

Austro-Hungarian WW I fighter



72035

SHORT RUN - DOPORUČENO PRO POKROČILÉ MODELÁŘE / SHORT RUN - RECOMMENDED FOR ADVANCED MODELERS

CZ Robustní stíhací letoun Phönix D.I byl vyráběn vídeňskou leteckou továrnou Phönix Flugzeugwerke AG. Byl vyvinut zhruba v polovině roku 1917 z licenčně stavěného typu Hansa-Brandenburg D.I (označován také KD) konstrukčním týmem firmy Phönix, v jehož čele stál Dipl. Ing. Leo Kirste. Nosnou soustavu nového stíhacího letounu navrhl Dipl. Ing. Edmund Sparmann.

Trup letounu byl odvozen od typu Hansa Brandenburg D.I, avšak byl o něco delší, aby mohl být instalován motor Hiero o výkonu 200 k. Výzbroj sestávala ze dvou synchronizovaných kulometů Schwarzlose ráže 8 mm, umístěných po stranách motoru uvnitř trupu.

Charakteristickým rysem nosné soustavy Phönixu D.I byly mezikřídle vzpěry, sklánějící se směrem k trupu letounu.

Při srovnávacích zkouškách konaných v září 1917 bylo zjištěno, že nový Phönix D.I je rychlejší a také rychleji stoupá než stroj Albatros D.III (Oef) a dále, že jeho letové vlastnosti jsou podstatně lepší než u typu Aviatik (Berg) D.I.

Na základě kontraktu z března roku 1917 byla objednána výroba tří sérií typu Phönix D.I, které se lišily výrobcem motoru Hiero. Série byly následující: Phönix D.I 128.01 až 128.31 motor o 200 k,

Phönix D.I 228.01 až 228.55 motor Hiero (Fi) o 200 k,

Phönix D.I 328.01 až 328.34 motor Hiero (Bd) o 200 k.

Motory Hiero vyráběla firma Eissler, Warchalowski & Co, motory Hiero (Fi) firma Austro-Fiat Werke a motory Hiero (Bd) pražská továrna Maschinenbau AG-Breitfeld, Daněk & Co.

Výroba Phönixů D.I začala v srpnu 1917 a měla běžet do konce prosince tohoto roku, ale ve skutečnosti byla podstatně pomalejší. První stroj byl vojenským letectvem převzat v říjnu 1917 a poslední až v květnu 1918. Od prosince roku 1917 byly Phönixy D.I nasazeny bojově jednak jako doprovodné stíhače u jednotek s dvoumístnými letadly a jednak jako výzbroj čistě stíhacích jednotek. Určité množství těchto letounů bylo také upraveno pro plnění fotoprůzkumných akcí a v několika případech byly takovéto průzkumné stroje vybaveny silnějším motorem Hiero o výkonu 230 k.

Phönixy D.I byly v bojové službě přijaty a hodnoceny poměrně příznivě. Zvláště piloti od jednotek dvoumístných letadel oceňovali jejich nenáročnou pilotáž a nezákladné letové vlastnosti. Velmi kladně byla hodnocena robustnost konstrukce, i když existují určité náznaky, že se u prvních exemplářů negativně projevovала nedostatečná pevnost nosné soustavy, což ovšem bylo záhy napraveno. Ať již tomu tak bylo nebo ne, nosná soustava sériových Phönixů D.I byla dostatečně pevná na to, aby letoun mohl letět vysokou rychlostí střemhlav bez nebezpečí eventuálního zhroucení křídla (jako se stávalo např. u typu Aviatik (Berg) D.I).

Piloti od čistě stíhacích jednotek ovšem Phönixy D.I už tolik nechválili. Z jejich strany se ozývaly výtky, že tyto letouny jsou horší ve srovnání se spojeneckými typy Nieuport, Spad a Sopwith pokud se jedná o rychlost a stoupavost, a že jsou také málo obratné, respektive příliš stabilní pro rychlé manévrové boj stíhacích letounů. Nicméně i na Phönixech D.I bojovalo nemálo rakousko-uherských pilotů – stíhacích es, jako například Frank Linke-Crawford, Kurt Gruber, Roman Schmidt nebo Karl Urban.

Dvacet Phönixů D.I používalo rovněž rakousko-uherské námořnictvo, kde byly nasazeny k obraně důležitých námořních základen, které představovaly častý cíl leteckých útoků spojeneckých letadel.

K 1. srpnu 1918 bylo bojově nasazeno ještě 72 strojů Phönix D.I.

GB

The robustly-built fighter biplane Phönix D. I was produced by Phönix Flugzeugwerke AG, Wien's aircraft factory. It was derived in the middle of 1917 year from the licence-built Hansa Brandenburg D. I type by the Phönix design department, guided by Diplom-Ingenieur Leo Kirsten. Wing system was created by Diplom-Ingenieur Edmund Sparman, Austria pre-war pilot and designer.

The wooden fuselage was derived from the Hansa Brandenburg D. I but it was a few inches longer to accommodate the 200 hp Hiero engine. Armament consisted of twin synchronised Schwarzlose 8.8 mm machine guns. There were mounted well forward alongside the engine. Inward-sloping wing struts were typical for Sparman-designed wing cellule.

Flight comparisons performed in september 1917, showed that Phönix D. I was faster in speed and climb than the Albatros D. III and possessed better flight characteristics than the Aviatik (Berg) D. I.

There were ordered three series of the Phönix D. I type, which were differed by three engine manufacturers: Eisler, Warchalowski and Co, Austro-Fiat Werke (Fi) and Maschinenbau AG Breitfeld, Danek and Co (Bd). The numbers assigned were :

Phönix D. I 128.01 to 128.31 200hp Hiero

Phönix D. I 228.01 to 228.55 200hp Hiero(Fi)

Phönix D. I 328.01 to 328.34 200hp Hiero(Bd)

Series manufacture began in August 1917 and was scheduled to the end of December, but the first machines were accepted by the Luftfahrtruppe (Austro-Hungarian aviation troops) in October 1917 and the last in May 1918.

Beginning December 1917 the Phönix D. I was flown as an escort fighter of two seaters scouts and as a fighter. A number of them were converted on photo-reconnaissance machines. Some were fitted with a 230 hp Hiero engine.

Phönix D. I fighters became a quite popular planes in operational use. There were easy to fly and especially two-seater pilots experienced little difficulty in making transition to the Phönix single-seater. Also the robustly-built Phönix D. I possessed no hidden vices and unlike the Aviatik (Berg) D. I, could dive at high speed without fear of structural failure.

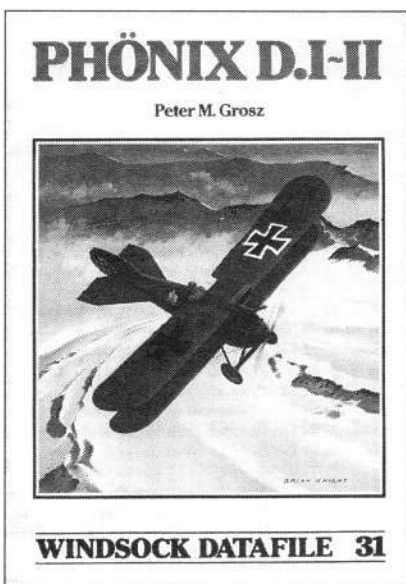
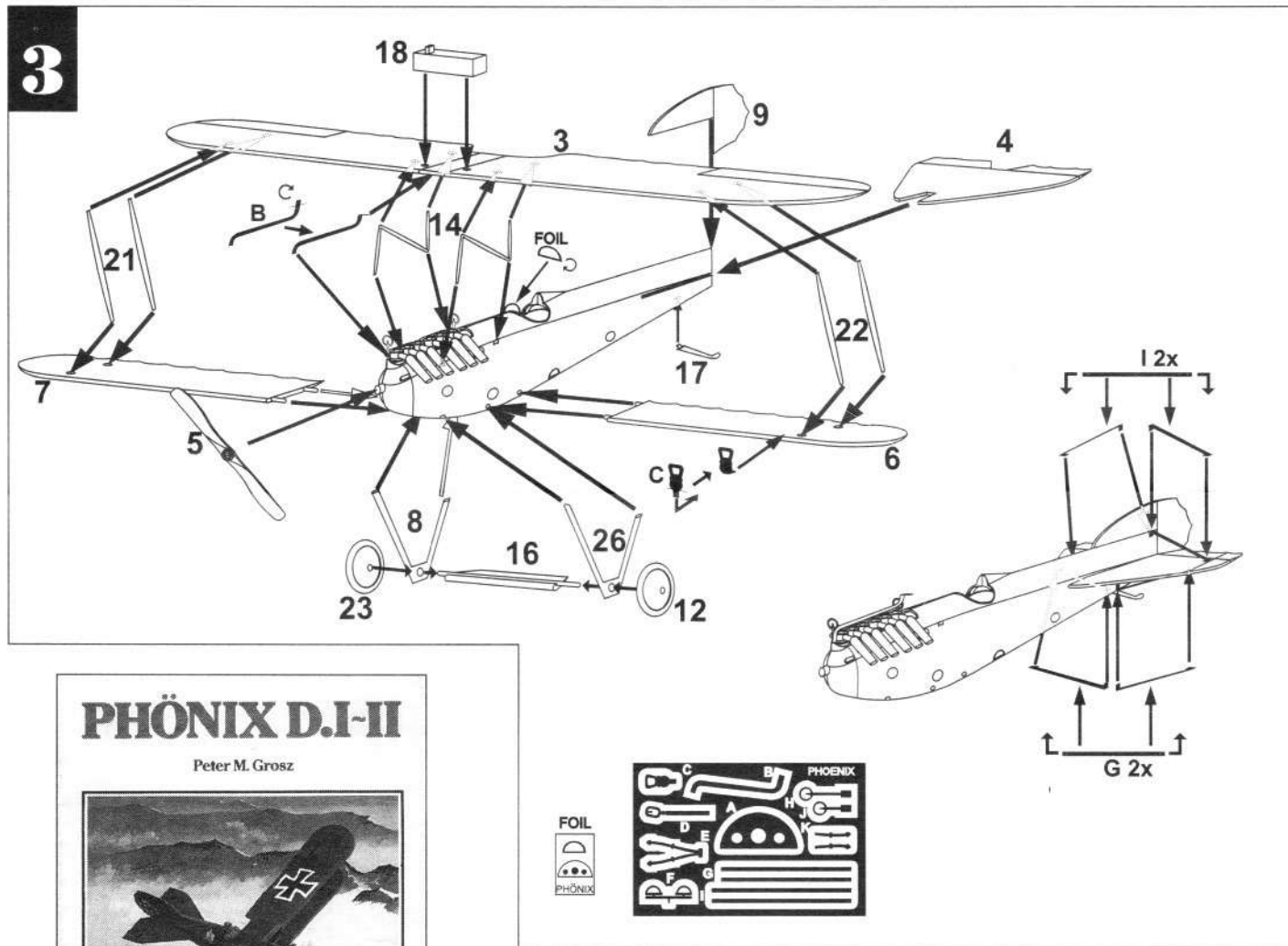
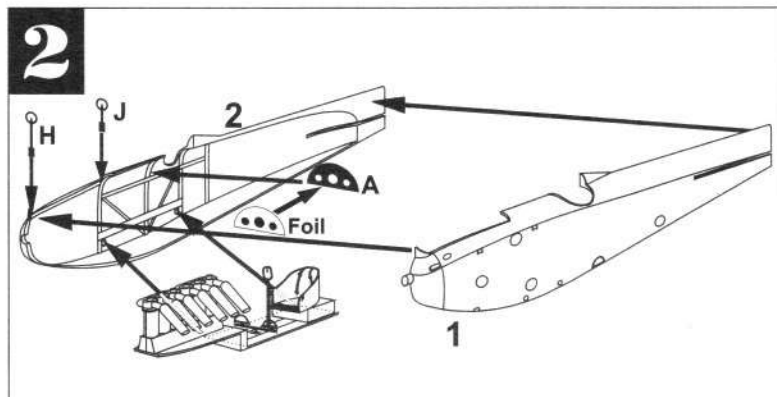
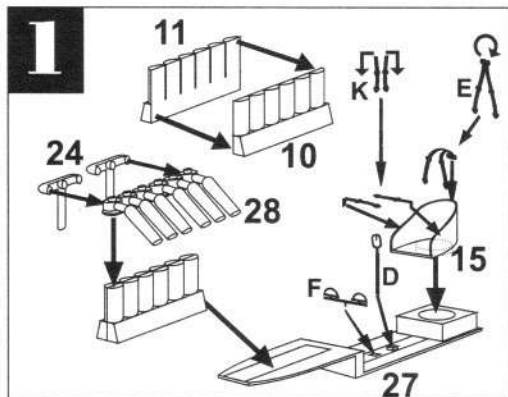
But many fighter pilots had different opinions: The speed and climb of Phönix D. I was inferior to the Nieuport, Spad and Sopwith fighters and there were too stable for quick combat manoeuvres. Nevertheless many Austro-Hungarian fighter aces flew this type: eg. Frank Linke-Crawford, Kurt Gruber, Roman Schmidt and Karl Urban. Twenty Phönix D. I fighters served in Austro-Hungarian Naval Service for defence of naval bases.

About 70 machines were still in the operational service on August 1918.

Rozměry a výkony

rozpětí - horní křídlo	9,80 m
- dolní křídlo	9,00 m
Celková plocha křídla	25,00 m ²
Max. rychlost	175 km/h
Délka	6,75 m
Výška	2,65 m

Span - upper wing	9,80 m
- lower wing	9,00 m
Wing area	25,00 m ²
Max. speed	175 km/h
Length	6,75 m
Height	2,65 m



Před začátkem práce doporučujeme prostudovat *Windsock Datafile No. 31*.
For more informations we recommend *Windsock Datafile No. 31*.

NEŽ ZAČNETE PRACOVAT:

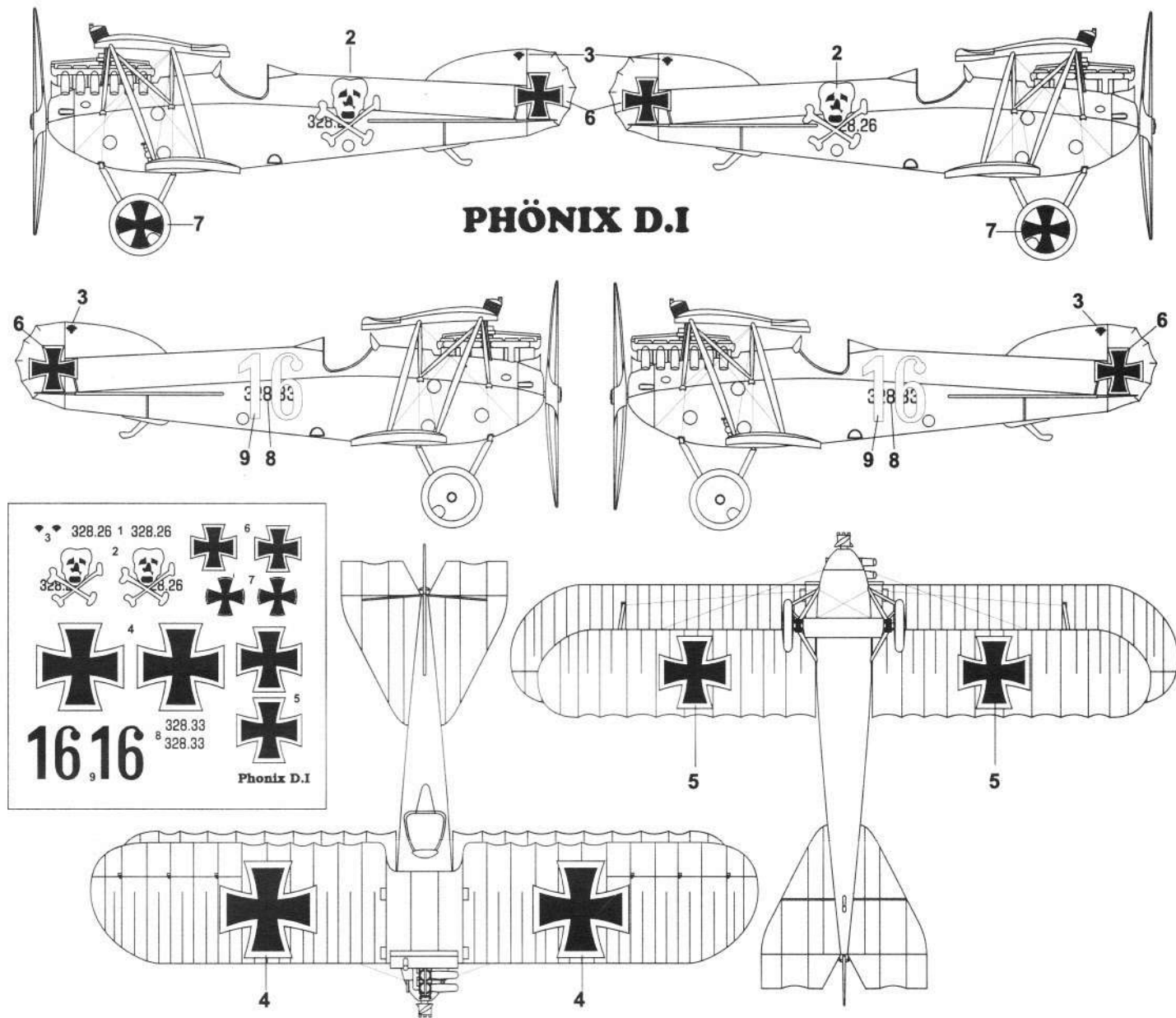
Před samotným lepením doporučujeme řádně prostudovat stavební návod, jednotlivé sestavy modelu a členění dílů. Postupujte podle jednotlivých sekcí návodu a díly odděľujte od rámečků až těsně před sestavováním. Drobné díly je vhodné nabarvit před slepením. Buďte pozorní, díly nejsou číslovány.

GENERAL INSTRUCTIONS:

It is recommended that exploded views are studied and assembly practised before cementing together. Small parts are best painted before assembly. Parts should be as drawn and moulded tabs adhering to parts removed before assembly. All parts are not numbered. Assemble in sequence.

UPOZORNĚNÍ: MODEL OBSAHUJE DROBNÉ DÍLY
POZOR NA OSTRÉ HRANY
DOPORUČENO POKROČILÝM MODELÁŘŮM
MODEL NEOBSAHUJE LEPIDLO A BARVY
NEVHODNÉ PRO DĚTI DO 3 LET

PRECAUTION: MAY CONTAIN SMALL PARTS AND SHARP EDGES RECOMMENDED FOR ADVANCED MODELERS
GLUE AND PAINT ARE NOT INCLUDED IN THE KIT
NOT SUITABLE FOR CHILDREN UNDER 3 YEARS



OZNAČOVÁNÍ / MARKING / BEZEICHNUNG

Zbarvení a znaky

Phönixy D.I/D.II/D.IIa opouštěly továrnu v zásadě v barevné úpravě dvojho druhu, jak dokládají svědeckví pamětníků a dobové fotografie.

Zřejmě jen malý počet zejména letounů Phönix D.I byl ponechán v původní barvě použitých materiálů, tedy v barvě plátina lakovaného bezbarvým lakem, lakované překližky (opatřené zřejmě ještě předtím nátěrem fermeží, protože barva překližky se jeví poměrně tmavá) a kovu.

Druhou variantou zbarvení byla jednobarevná kamufláž, aplikovaná na horní a boční plochy letounu, přičemž spodní plochy byly opět ponechány v původních barvách použitých materiálů. Tato kamufláž byla ovšem specifická právě pro továrnu Phönix a podle zkoumání badatelů a svědeckví pamětníků byla stanovena následovně. Horní a boční plochy letounů byly opatřeny kamufláží v podobě hustých malých skvrn či jakýchkoli malých oblouků či spirálek. Tato zvláštní kamufláž byla aplikována, jak se všeobecně předpokládá, pomocí hadru nebo houby, nasycených barvou. Barva byla takto nanášena přímo na podklad původního materiálu a netvořila souvislý, jednotlý, sytý nátěr. Výsledný barevný odstín byl ovlivněn původním podkladem (plátino, překližka nebo kov). Předpokládá se dále, že typ Phönix D.I byl takto kamuflován středně tmavou hnědou barvou, kdežto typy Phönix D.II/D.IIa byly obdobně kamuflovány tmavou zelenou barvou. Vzpěry byly obvykle kamuflovány podobně jako letoun. U strojů v původních barvách použitých materiálů byly vzpěry zřejmě obvykle v černé barvě a podobně někdy byly snad černé i baldachýnové vzpěry kamuflovaných letounů. V některých případech mají mezikřídelní a podvozkové vzpěry kamuflovaných strojů na fotografiích velmi světlou barvou, což by se dalo vysvětlit

dvěma způsoby. Buď byly vzpěry natřené světlou barvou, což by naznačovalo, že i spodní plochy letounu natřeny nějakou světlou barvou, nebo byly tyto vzpěry ovinuty plátnem, lakovaným bezbarvým lakem.

Letouny dodané rakousko-uherskému námořnictvu byly podle všeho často ponechány v původních barvách použitých materiálů. Jedno svědeckví, a některé fotografie to potvrzují, ovšem hovoří o tom, že Phönixy D.I, dodané námořnictvu, měly a snad i potahy drátěných výpletů kol opatřeny výše popsanou kamufláží v hnědé barvě. Je možné, že ještě jiné stroje Phönix námořnictva měly stejně kamuflované i křídla (hnědě nebo zeleně, podle příslušného typu).

pokud jde o výsostné označení, vyskytovaly se na stíhacích Phönixech jak železné, tak trémové kříže v různých provedeních, s bílým lemem a železné kříže i bez něho, a je třeba se vždy řídit fotografiemi daného konkrétního letounu. Nejčastěji jsou na letounech na fotografiích zachyceny černé železné kříže s bílým lemem. Phönixy D.I námořnictva, zachycené na fotografiích, měly obvykle černé železné kříže bez bílého lemu pouze na křídlech a podobně i nekamuflované armádní stroje neměly železné kříže bíle lemované. Výsostné označení bylo u rakousko-uherského námořnictva doplněno ještě o výrazné červené a bílé pruhy na křídlech, VOP a SOP a erb s korunou na směrovce. Armádní i námořní Phönixy nesly též černé číselné kódové označení (u námořnictva v kombinaci s písmenem), umístěné na bocích trupu. Na armádních strojích představovalo nápadný detail také logo výrobce v horním rohu kýlovky.

Stíhací letouny Phönix D.I/D.II/D.IIa dále velmi často nosily specifický marking dané jednotky nebo osobní marking pilota, respektive kombinaci oboujho. Fotografie stíhacích Phönixů ovšem zachycují také mnoho rozličných výjimek od výše popsaného.

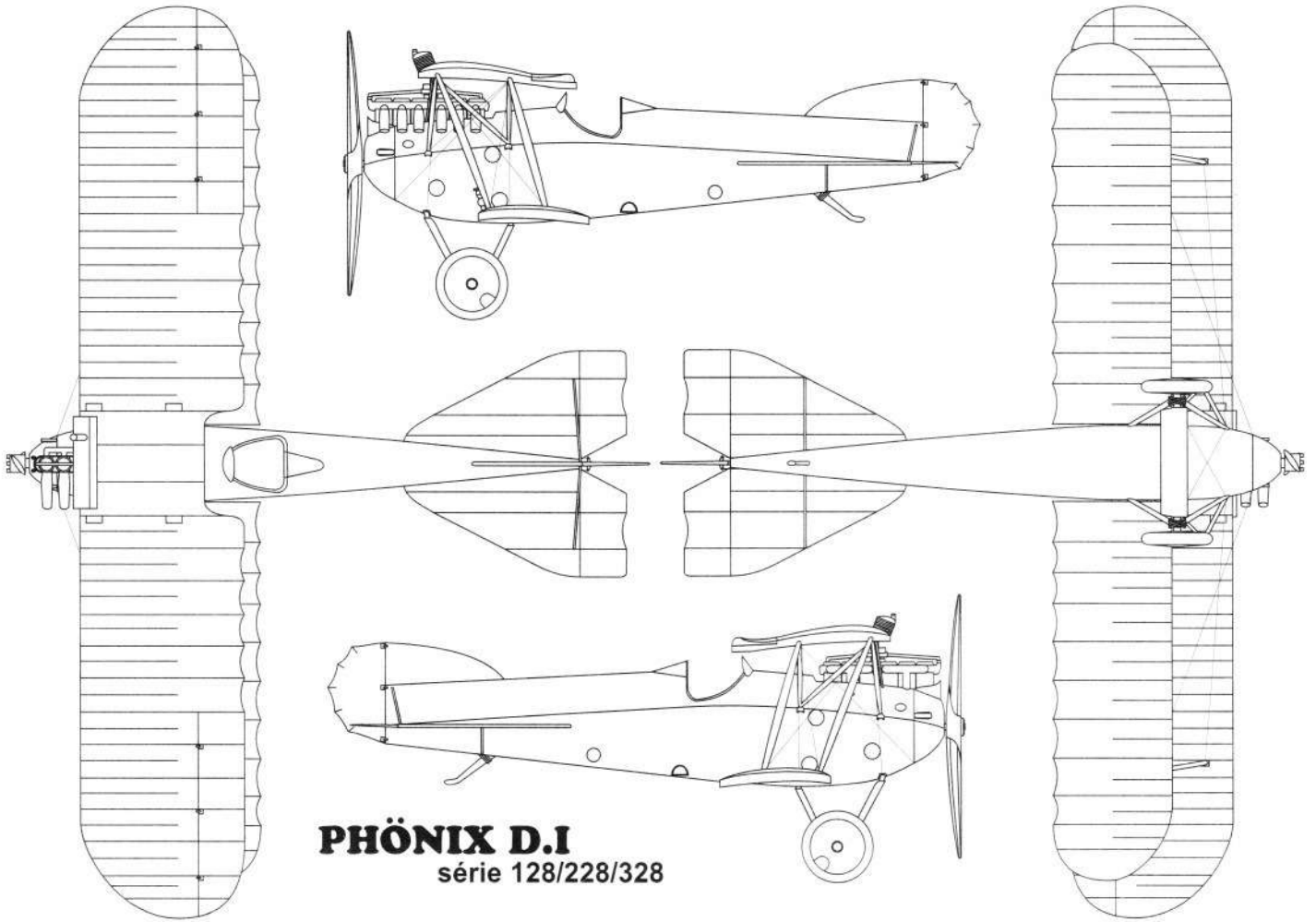
Camouflage and marking

All Phönix D. I's and D. II/IIa's left factory with two variants of finish. Some of D. I. planes had no camouflage at all, in the colour of material used (plain finish) i.e. varnish linen, plywood and metal plates. Most of Phönix fighters were camouflaged on the upper and lateral surfaces without ground colour in a pattern designed and applied in the factory. Camouflage consisting of colour mottles, or swirled patterns dabbed with sponge or half-dry brush. The Phönix D. I type had basically middle brown finish, while the Phönix D. II/IIa types were dark green. Bottom surfaces were unpainted. On unpainted planes generally all struts were painted black. Some photographs shows, that struts are also light blue or light gray. Camouflaged machines had struts in the same colour.

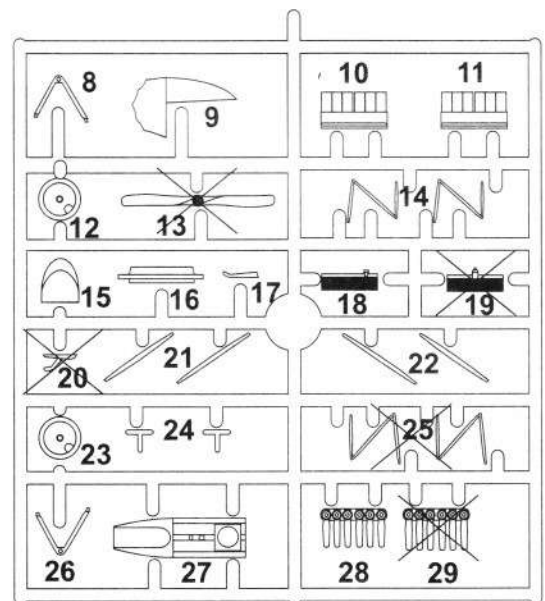
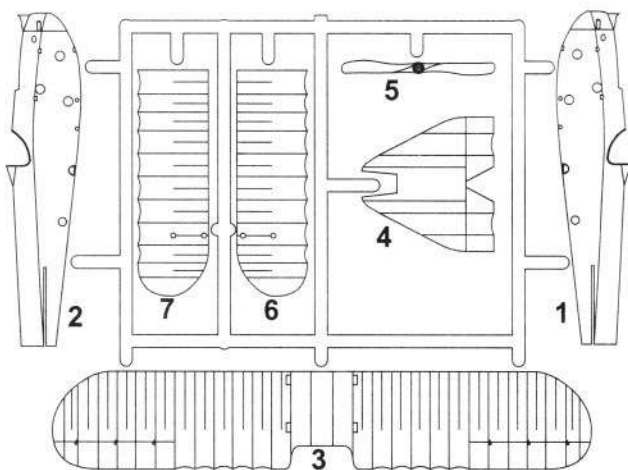
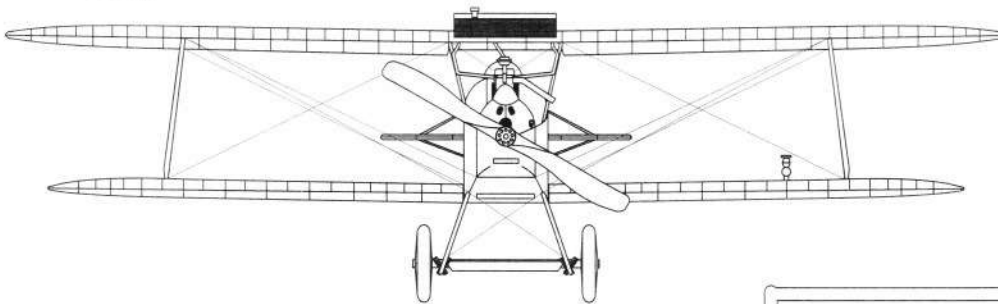
Phönix D. I's delivered to the Naval Air service were in natural finish. Some of them had fuselages and possibly the wheel covers overpainted with a brown mottles. There is possible that other Naval's machines had camouflaged also wings (brown or green). The national marking of Austria-Hungary on Phönix fighters were white-outlined Iron cross (Eiserne Kreuz) or Balk cross (Balkenkreuz) in several variations. The photographs indicate, that non camouflaged machines had white fringe omitted. All Army and Naval machines had black serial number.

National marking of Naval Air Service consisted from black crosses and red/white/red stripes applied to the both surfaces of all wings and vertical and horizontal tail surfaces. There was also the emblem of Imperial Crown on the rudder. The Phönix company logo on the upper corner of the fin had only Army planes.

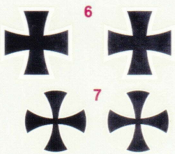
Phönix D. I and D. II/IIa fighters used units or personal symbols, or its combination respectively. There were a lot of non standard markings too.



PHÖNIX D.I
série 128/228/328



3 328.26 1 328.26



PRINTED BY
mpd

16 16

8 328.33
328.33

MAC
DISTRIBUTION

Phönix D.I

