

# HEINKEL He115

Revell

H 241-3800

PRINTED IN ENGLAND

## English



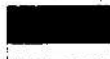
This twin engined multi-purpose float seaplane which first flew in August 1937, was intended to serve mainly as a reconnaissance and torpedo bomber. The He 115 C-1 variant was powered by two BMW 132K nine cylinder radial air cooled engines. It was armed with one 7.9 mm. MG 15 machine gun in the nose, one fixed forward firing 15 mm. MG 151 cannon, one aft firing 7.9 mm. MG 17 machine gun in each engine nacelle and one 7.9 mm. MG 15 machine gun on flexible mounting in dorsal position. Offensive armament included one LTF 6b torpedo, one 2,028 lb. LMB III or two 1,102 lb. LMA mines, three SC 250 bombs internally and two SC 250 bombs externally.

## Français



Cet hydravion bimoteur à flotteurs à usages multiples, qui vola pour la première fois en août 1937, était destiné principalement au rôle de bombardier lance-torpille de reconnaissance. La variante He 115 C-1 était propulsée par deux moteurs en étoile à neuf cylindres BMW 132K refroidis par air. Ses armes comprenaient une mitrailleuse MG 15 de 7,9 mm montée à l'avant, un canon MG 151 de 15 mm à tir fixe vers l'avant, une mitrailleuse MG 17 de 7,9 mm à tir vers l'arrière montée dans chaque nacelle de moteur et une mitrailleuse MG 15 de 7,9 mm à fixation souple dans la position dorsale. Les armes d'attaque comprenaient une torpille LTF 6b, une mine LMB III de 920 kg ou deux mines LMA de 500 kg chacune, trois bombes SC 250 portées à l'intérieur et deux bombes SC 250 portées à l'extérieur.

## Deutsch



Dieses zweimotorige Mehrzweck-Schwimmerflugzeug, das zum ersten Mal im August 1937 flog, sollte hauptsächlich als Aufklärungs- und Torpedobomber dienen. Die Version He 115 C-1 wurde durch zwei luftgekühlte BMW 132K Neunzylinder-Sternmotoren angetrieben. Sie war bewaffnet mit einem 7,9 mm MG 15 in der Nase, einer feststehenden nach vorn feuerrnden 15 mm MK 151, einem nach hinten feuerrnden 7,9 mm MG 17 in jeder Motorgondel und einem 7,9 mm MG 15 auf einem beweglichen Stand auf dem Rumpf. Zu den Offensivwaffen gehörten ein LTF 6b Torpedo, eine 920 kg LMB III oder zwei 500 kg LMA Minen, drei SC 250 Bomben innen und zwei SC 250 Bomben außen.

## Svensk



Detta flermotoriga universalsjöflygplan, som första gången flögs i augusti 1937, var avsett huvudsakligen som spanings- och torpedflygplan. Varianten He 115 C-1 drevs av två BMW 132K niocyndriga, luftkylda stjärnmotorer. Flygplanet var beväpnat med en 7,9 mm MG 15 kulspruta i nosen, en fast 15 mm MG 151 kanon med eldgivning framåt, en akterskjutande 7,9 mm MG 17 kulspruta i varje motorgondol och en 7,9 mm MG 15 kulspruta på rörlig lavett i ryggläge. Bevapningen omfattade en LTF 6b torped, en 900 kg LMB III mina eller två 500 kg LMA minor samt tre SC 250 bomber invändigt och två SC 250 bomber utvändigt.

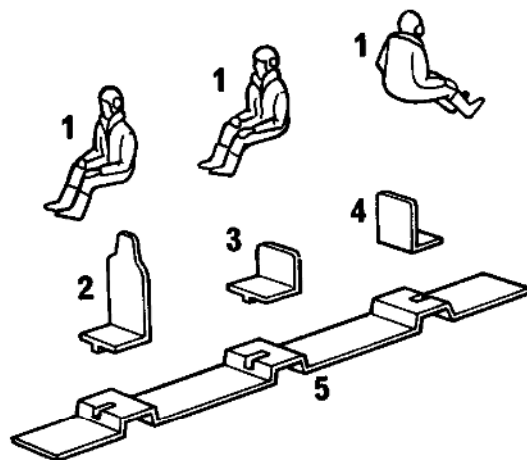
**Important** Test assembly position and fit of parts before cementing. Paint small parts before assembly and assemble in sequence shown.

**Wichtig** Vor dem Zusammenkleben sollte die Montage der Teile sowie deren gute Passung überprüft werden. Kleine Teile vor dem Montieren anstreichen und in der vorgeschriebenen Folge zusammenbauen.

**Important** Essayer la position de montage et l'ajustage des pièces avant de les coller. Peindre les petites pièces et puis les monter dans l'ordre indiqué.

**Viktigt** Prova detaljernas monteringsläge och passning, innan limning sker. Lackera smärre detaljer före monteringen och montera i angiven ordningsföljd.

1



1. crew figure (3 parts)
2. seat
3. seat
4. seat
5. platform

1. Besatzungsmitglied (3 Teile)
2. Sitz
3. Sitz
4. Sitz
5. Plattform

1. membres de l'équipage (3 pièces)
2. siège
3. siège
4. siège
5. plate-forme

1. besättning (3 delar)
2. stol
3. stol
4. stol
5. plattform

1. Cement a part (1) to each part (2), (3) and (4), then cement each assembly to (5).

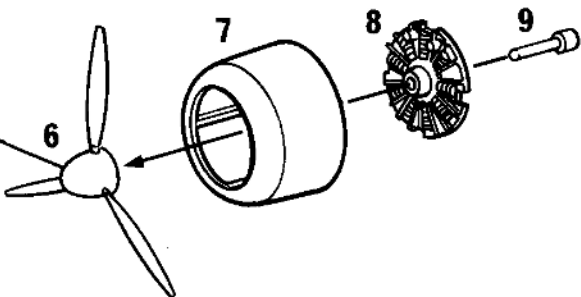
1. Teil (1) an jedes der Teile (2), (3) und (4) und dann jede Baugruppe an (5) ankleben.

1. Coller une pièce (1) sur chaque pièce (2), (3) et (4) puis coller chaque ensemble sur (5).

1. Limma en del (1) på vardera del (2), (3) och (4) och limma dessa på del (5).

**2**

Black –  
green  
Schwarz –  
grün  
Noir –  
vert  
Svart –  
grön



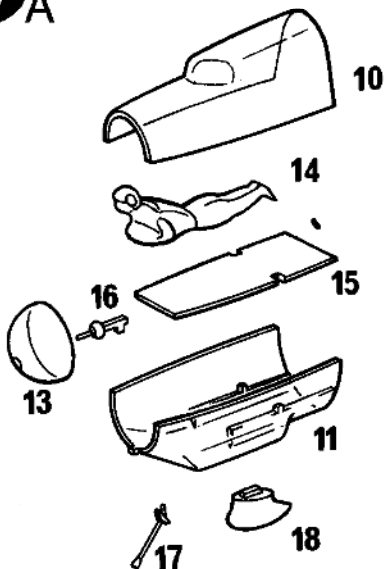
- |                        |                        |                        |                        |
|------------------------|------------------------|------------------------|------------------------|
| 6. propeller (2 parts) | 6. Propeller (2 Teile) | 6. hélice (2 pièces)   | 6. propeller (2 delar) |
| 7. cowling (2 parts)   | 7. Haube (2 Teile)     | 7. capotage (2 pièces) | 7. huv (2 delar)       |
| 8. engine (2 parts)    | 8. Motor (2 Teile)     | 8. moteur (2 pièces)   | 8. motor (2 delar)     |
| 9. shaft (2 parts)     | 9. Welle (2 Teile)     | 9. arbre (2 pièces)    | 9. axel (2 delar)      |

1. Locate and cement (8) into (7).
2. Locate (9) through (8), add a drop of cement to end of shaft and fit.

1. (8) in (7) einsetzen und ankleben.
2. (9) durch (8) hindurchstecken und mit einem Tropfen Klebstoff am Ende der Welle ankleben.

1. Introduire et coller (8) dans (7).
2. Introduire (9) dans (8), ajouter une goutte de colle à l'extrémité de l'arbre et poser.

1. Placera och limma fast (8) i (7).
2. För in (9) genom (8), sätt en droppe lim på änden av axeln och montera.

**3**  
A

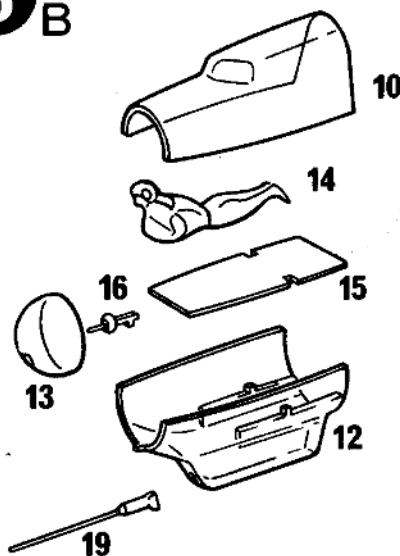
- |                                    |                                    |
|------------------------------------|------------------------------------|
| 10. nose, upper                    | 10. Bug, oben                      |
| 11. nose, lower (15 mm cannon)     | 11. Bug, unten (15mm Geschütz)     |
| 13. nose, front                    | 13. Bug, vorn                      |
| 14. gunner                         | 14. Bordschütze                    |
| 15. gunner platform                | 15. Bordschützen-plattform         |
| 16. forward machine gun            | 16. vorderes Maschinengewehr       |
| 17. 15 mm cannon                   | 17. 15 mm Geschütz                 |
| 18. cowling                        | 18. Verkleidung                    |
| 10. nez supérieur                  | 10. övre nosdel                    |
| 11. nez inférieur (canon de 15 mm) | 11. nedre nosdel (för 15 mm kanon) |
| 13. nez avant                      | 13. främre nosdel                  |
| 14. mitrailleur                    | 14. skytt                          |
| 15. plate-forme du mitrailleur     | 15. plattform för skytt            |
| 16. mitrailleuse avant             | 16. främre kulspruta               |
| 17. canon de 15 mm                 | 17. 15 mm kanon                    |
| 18. capotage                       | 18. huv                            |

1. Use glue sparingly on all parts in this assembly.
2. Cement (14) to (15) then cement assembly to (11).
3. Cement (10), (17) and (18) to (11).
4. Cement (16) to (13), cement (13) to assembly.

1. Utiliser la colle avec parcimonie sur toutes les pièces de cet ensemble.
2. Coller (14) sur (15) puis coller l'ensemble sur (11).
3. Coller (10), (17) et (18) sur (11).
4. Coller (16) sur (13), coller (13) sur l'ensemble.

1. Im Zusammenhang mit dieser Baugruppe möglichst wenig Klebstoff verwenden.
2. (14) an (15) und dann die Baugruppe an (11) ankleben.
3. (10), (17) und (18) an (11) ankleben.
4. (16) an (13) und (13) an die Baugruppe ankleben.

1. Var sparsam med limmet på alla delarna i detta montage.
2. Limma (14) på (15) och limma det hela på (11).
3. Limma (10), (17) och (18) på (11).
4. Limma (16) på (13), limma (13) på det hela.

**3**  
B

- |                                    |                                    |
|------------------------------------|------------------------------------|
| 10. nose, upper                    | 10. Bug, oben                      |
| 12. nose, lower (20 mm cannon)     | 12. Bug, unten (20mm Geschütz)     |
| 13. nose, front                    | 13. Bug, vorn                      |
| 14. gunner                         | 14. Bordschütze                    |
| 15. gunner platform                | 15. Bordschützen-plattform         |
| 16. forward machine gun            | 16. vorderes Maschinengewehr       |
| 19. 20 mm cannon                   | 19. 20 mm Geschütz                 |
| 10. nez supérieur                  | 10. övre nosdel                    |
| 12. nez inférieur (canon de 20 mm) | 12. nedre nosdel (för 20 mm kanon) |
| 13. nez avant                      | 13. främre nosdel                  |
| 14. mitrailleur                    | 14. skytt                          |
| 15. plate-forme du mitrailleur     | 15. plattform för skytt            |
| 16. mitrailleuse avant             | 16. främre kulspruta               |
| 19. canon de 20 mm                 | 19. 20 mm kanon                    |

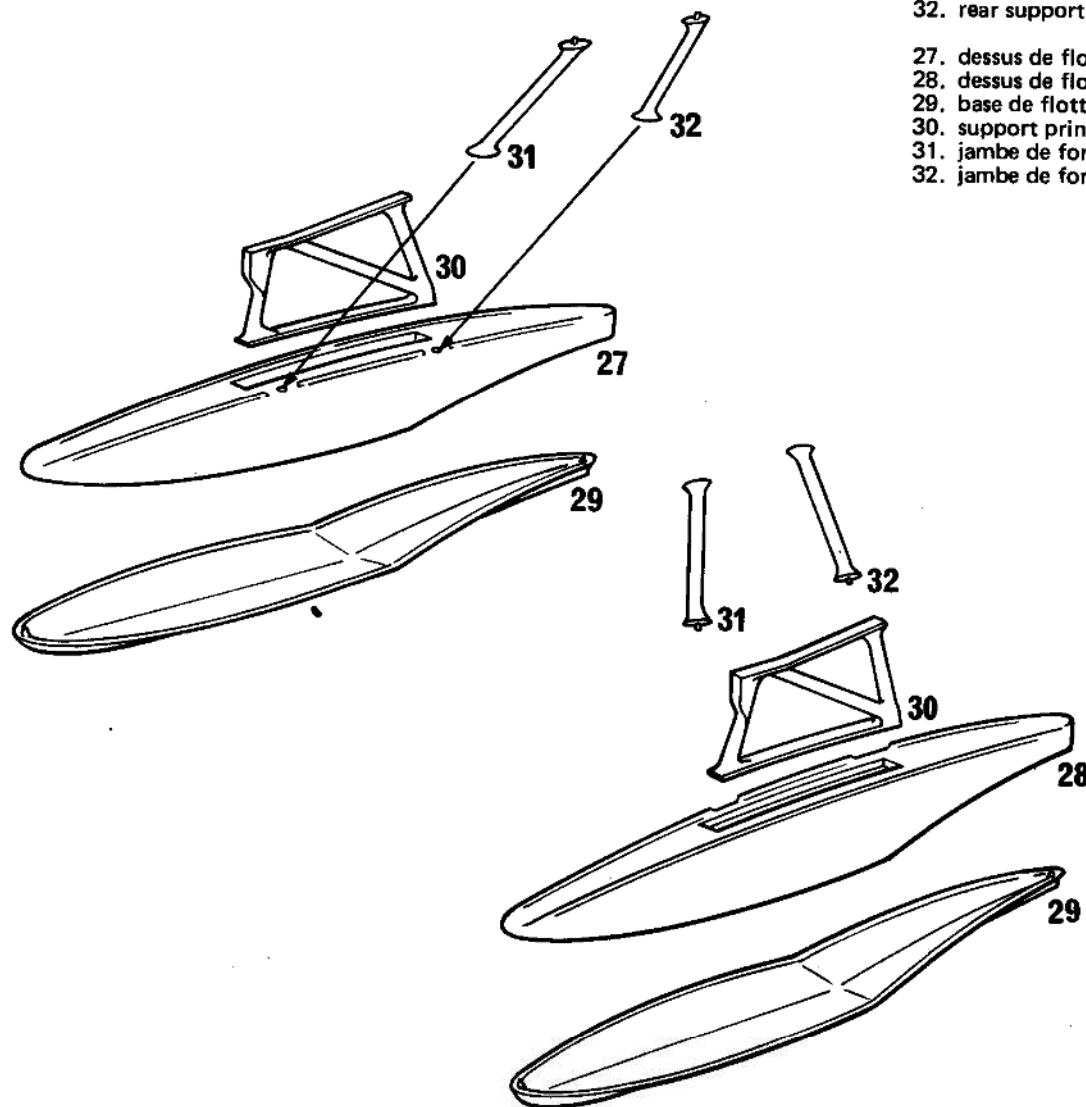
1. Use glue sparingly on all parts in this assembly.
2. Cement (14) to (15) then cement assembly to (12).
3. Cement (10) and (19) to (12).
4. Cement (16) to (13), cement (13) to assembly.

1. Utiliser la colle avec parcimonie sur toutes les pièces de cet ensemble.
2. Coller (14) sur (15) puis coller l'ensemble sur (12).
3. Coller (10) et (19) sur (12).
4. Coller (16) sur (13), coller (13) sur l'ensemble.

1. Im Zusammenhang mit dieser Baugruppe möglichst wenig Klebstoff verwenden.
2. (14) an (15) und dann die Baugruppe an (12) ankleben.
3. (10) und (19) an (12) ankleben.
4. (16) an (13) und (13) an die Baugruppe ankleben.

1. Var sparsam med limmet på alla delarna i detta montage.
2. Limma (14) på (15) och limma det hela på (12).
3. Limma (10) och (19) på (12).
4. Limma (16) på (13), limma (13) på det hela.

4



27. starboard float top  
 28. port float top  
 29. float base (2 parts)  
 30. main support (2 parts)  
 31. front support strut (2 parts)  
 32. rear support strut (2 parts)

27. dessus de flotteur tribord  
 28. dessus de flotteur bâbord  
 29. base de flotteur (2 pièces)  
 30. support principal (2 pièces)  
 31. jambe de force de support avant (2 pièces)  
 32. jambe de force de support arrière (2 pièces)

27. Schwimmeroberteil, Steuerbord  
 28. Schwimmeroberteil, Backbord  
 29. Schwimmerunterteil (2 Teile)  
 30. Hauptstütze (2 Teile)  
 31. Stütze, vorn (2 Teile)  
 32. Stütze, hinten (2 Teile)

27. höger flytkropp, överdel  
 28. vänster flytkropp, överdel  
 29. flytkropp, underdel (2 delar)  
 30. stöd (2 delar)  
 31. sträv, främre (2 delar)  
 32. sträv, bakre (2 delar)

#### STARBOARD FLOAT ASSEMBLY

1. Cement (29) to (27).
2. Cement a part (30), (31) and (32) to FLOAT.

#### PORT FLOAT ASSEMBLY

1. Cement (29) to (28).
2. Cement a part (30), (31) and (32) to FLOAT.

#### SCHWIMMERBAUGRUPPE, STEUERBORD

1. (29) an (27) anклеben.
2. Je ein Teil (30), (31) und (32) an SCHWIMMER anклеben.

#### SCHWIMMERBAUGRUPPE, BACKBORD

1. (29) an (28) anклеben.
2. Je ein Teil (30), (31) und (32) an SCHWIMMER anклеben.

#### ENSEMBLE FLOTTEUR TRIBORD

1. Coller (29) sur (27).
2. Coller une pièce (30), (31) et (32) sur FLOTTEUR.

#### ENSEMBLE FLOTTEUR BABORD

1. Coller (29) sur (28).
2. Coller une pièce (30), (31) et (32) sur FLOTTEUR.

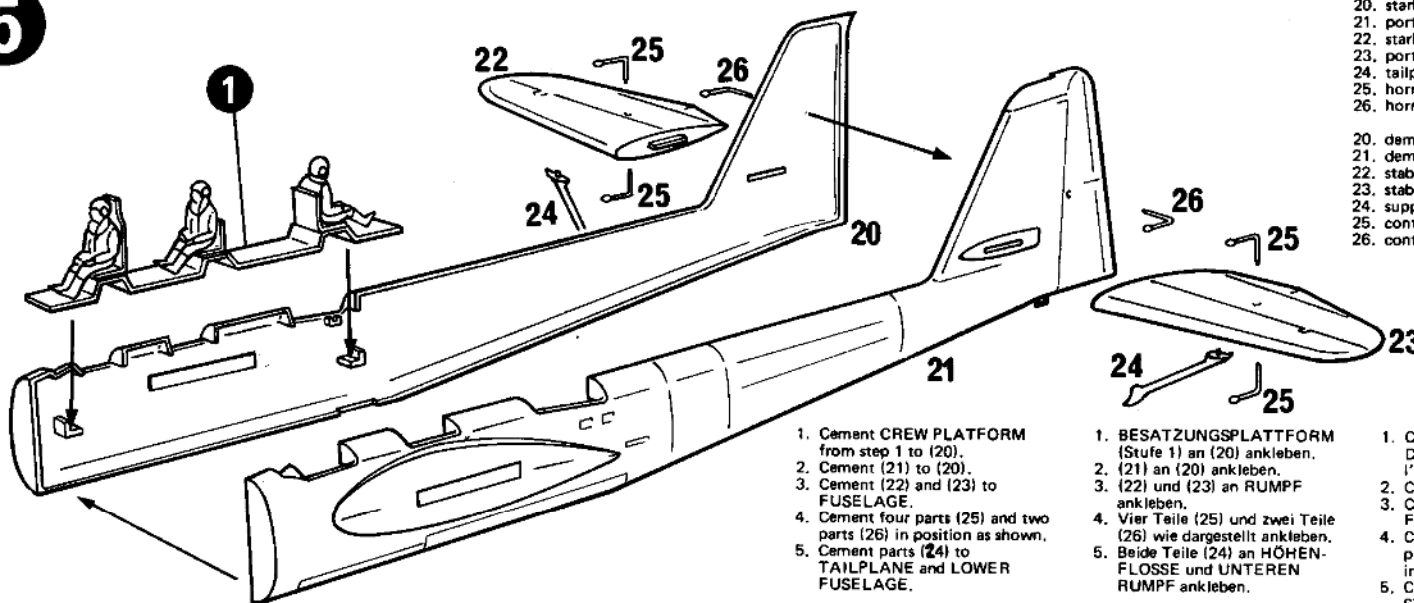
#### MONTAGE AV HÖGER FLYTKROPP

1. Limma (29) på (27).
2. Limma en del av vardera (30), (31) och (32) på FLYTKROPPEN.

#### MONTAGE AV VÄNSTER FLYTKROPP

1. Limma (29) på (28).
2. Limma en del av vardera (30), (31) och (32) på FLYTKROPPEN.

# 5



1. Cement CREW PLATFORM from step 1 to (20).
2. Cement (21) to (20).
3. Cement (22) and (23) to FUSELAGE.
4. Cement four parts (25) and two parts (26) in position as shown.
5. Cement parts (24) to TAILPLANE and LOWER FUSELAGE.

1. BESÄTTINGSPLATTFORM (Stufe 1) an (20) anklæben.
2. (21) an (20) anklæben.
3. (22) und (23) an RUMPF anklæben.
4. Vier Teile (25) und zwei Teile (26) wie dargestellt anklæben.
5. Beide Teile (24) an HÖHENFLOSSE und UNTEREN RUMPF anklæben.

- 20. starboard fuselage half
- 21. port fuselage, half
- 22. starboard tailplane
- 23. port tailplane
- 24. tailplane support (2 parts)
- 25. horn balance (4 parts)
- 26. horn balance (2 parts)

- 20. Rumpf, Steuerbordhälfte
- 21. Rumpf, Backbordhälfte
- 22. Höhenflosse, Steuerbord
- 23. Höhenflosse, Backbord
- 24. Höhenflossenstütze (2 Teile)
- 25. Hornausgleich (4 Teile)
- 26. Hornausgleich (2 Teile)

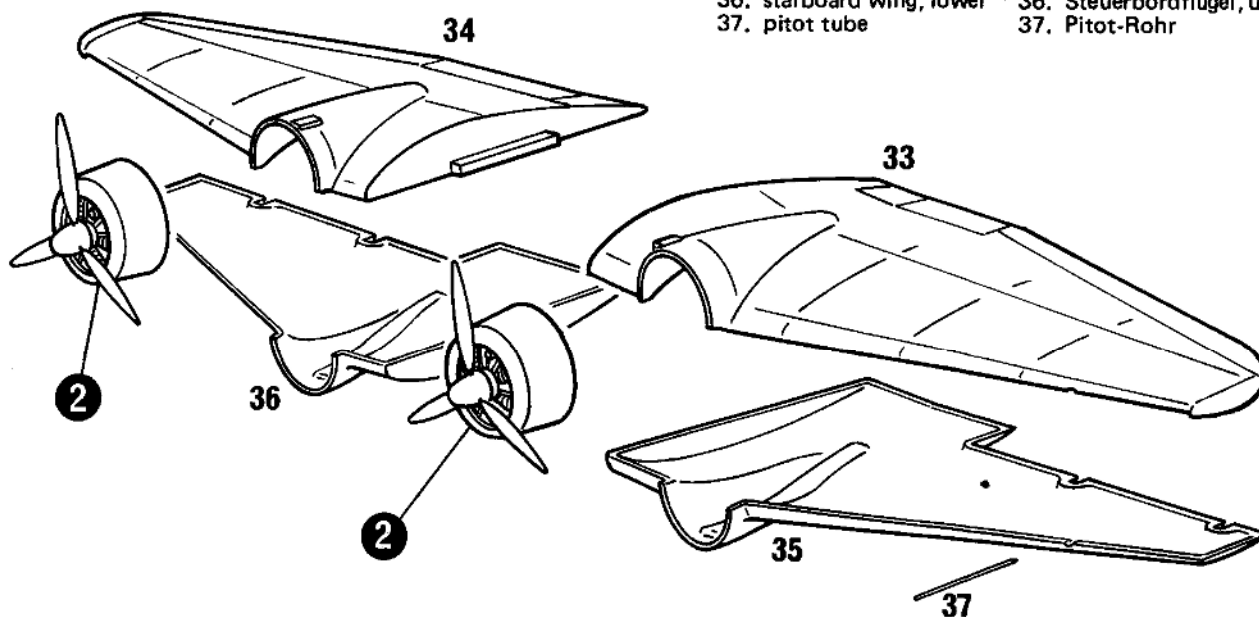
- 20. demi-fuselage tribord
- 21. demi-fuselage bâbord
- 22. stabilisateur tribord
- 23. stabilisateur bâbord
- 24. support de stabilisateur (2 pièces)
- 25. contrepoids de gouvernail (4 pièces)
- 26. contrepoids de gouvernail (2 pièces)

- 20. kropp, höger del
- 21. kropp, vänster del
- 22. stjärtparti, höger
- 23. stjärtparti, vänster
- 24. stabilisatorstöd (2 delar)
- 25. vikt (4 delar)
- 26. vikt (2 delar)

1. Coller la PLATE-FORME D'EQUIPAGE à partir de l'opération 1 sur (20).
2. Coller (21) sur (20).
3. Coller (22) et (23) sur le FUSELAGE.
4. Coller quatre pièces (25) et deux pièces (26) en place comme indiqué sur l'illustration.
5. Coller les pièces (24) sur le FUSELAGE INFÉRIEUR.

1. Limma BESÄTTINGSPLATTFORM från punkt 1 på (20).
2. Limma (21) på (20).
3. Limma (22) och (23) på FLYGKROPPEN.
4. Limma alla fyra delarna (25) och båda (26) enligt skiss.
5. Limma båda delarna (24) på STJÄRTPARTIET och NEDRE FLYGKROPPEN.

# 6



- 33. port wing, upper
- 34. starboard wing, upper
- 35. port wing, lower
- 36. starboard wing, lower
- 37. pitot tube

- 33. Backbordflügel, oben
- 34. Steuerbordflügel, oben
- 35. Backbordflügel, unten
- 36. Steuerbordflügel, unten
- 37. Pitot-Rohr

- 33. aile supérieure bâbord
- 34. aile supérieure tribord
- 35. aile inférieure bâbord
- 36. aile inférieure tribord
- 37. tube pitot

- 33. vänster vinge, övre
- 34. höger vinge, övre
- 35. vänster vinge, nedre
- 36. höger vinge, nedre
- 37. pitotrör

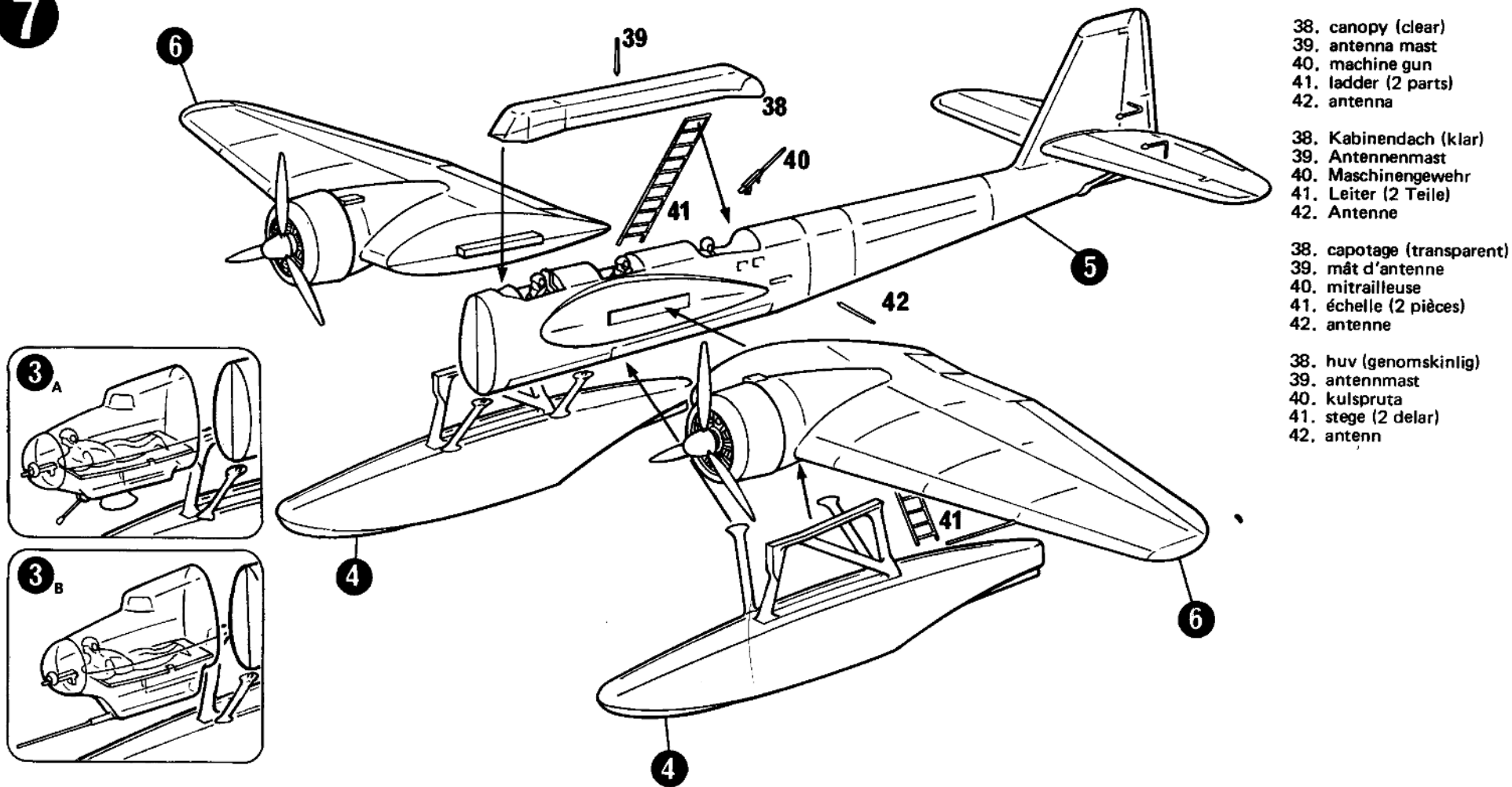
1. Cement (33) and (37) to (35).
2. Cement (34) to (36).
3. Cement an ENGINE ASSEMBLY from step 2 to each WING.

1. (33) und (37) an (35) anklæben.
2. (34) an (36) anklæben.
3. An jeden FLÜGEL eine MOTORBAUGRUPPE (Stufe 2) anklæben.

1. Coller (33) et (37) sur (35).
2. Coller (34) sur (36).
3. Coller un ENSEMBLE MOTEUR à partir de l'opération 2 sur chaque AILE.

1. Limma (33) och (37) på (35).
2. Limma (34) på (36).
3. Limma ett MOTORMONTAGE från punkt 2 på var VINGE.

7



38. canopy (clear)  
 39. antenna mast  
 40. machine gun  
 41. ladder (2 parts)  
 42. antenna

38. Kabinendach (klar)  
 39. Antennenmast  
 40. Maschinengewehr  
 41. Leiter (2 Teile)  
 42. Antenne

38. capotage (transparent)  
 39. mât d'antenne  
 40. mitrailleuse  
 41. échelle (2 pièces)  
 42. antenne

38. huv (genomskinlig)  
 39. antennmast  
 40. kulspruta  
 41. stege (2 delar)  
 42. antenn

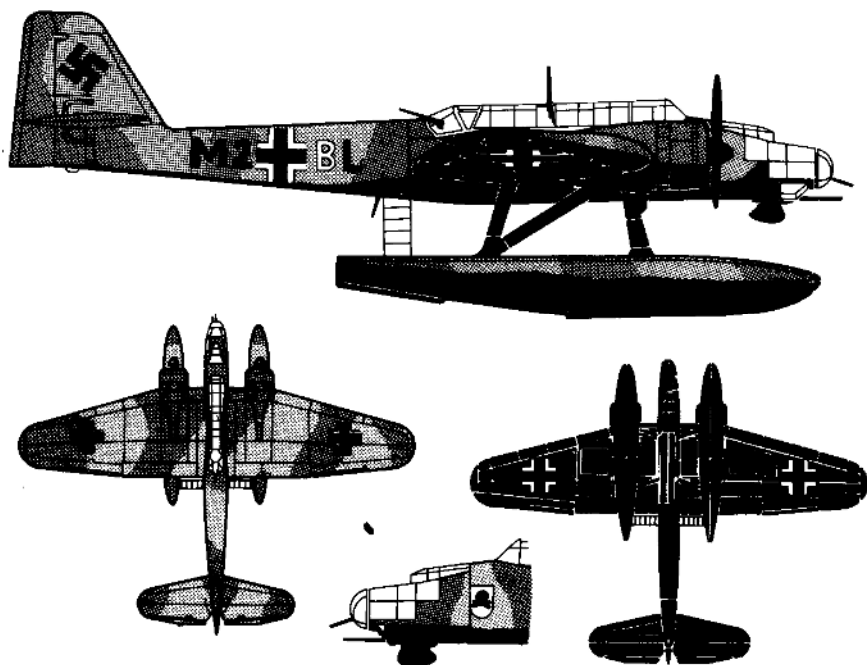
1. Cement WING ASSEMBLIES from step 6 to FUSELAGE ASSEMBLY.
2. Cement FLOAT ASSEMBLIES from step 4 to WINGS and FUSELAGE.
3. Cement (40) in place as shown, cement (39) to (38) then cement assembly to FUSELAGE. Cement (42) to FUSELAGE.
4. Cement a part (41) to FLOAT and FUSELAGE on both sides of aircraft.
5. Cement desired NOSE ASSEMBLY from step 3 to FUSELAGE.

1. Coller les ENSEMBLES AILES à partir de l'opération 6 sur l'ENSEMBLE FUSELAGE.
2. Coller les ENSEMBLES FLOTTEURS à partir de l'opération 4 sur les AILES et le FUSELAGE.
3. Coller (40) en place comme indiqué sur l'illustration, coller (39) sur (38) puis coller l'ensemble sur le FUSELAGE. Coller (42) sur le FUSELAGE.
4. Coller une pièce (41) sur le FLOTTEUR et le FUSELAGE sur les deux côtés de l'appareil.
5. Coller l'ENSEMBLE NEZ souhaité à partir de l'opération 3 sur le FUSELAGE.

1. Die FLÜGELBAUGRUPPEN (Stufe 6) an die RUMPFBAUGRUPPE ankleben.
2. Die SCHWIMMERBAUGRUPPEN (Stufe 4) an die FLÜGEL und den RUMPF ankleben.
3. (40) wie dargestellt ankleben; (39) an (38) und dann die Baugruppe an den RUMPF ankleben. (42) an den RUMPF ankleben.
4. An jeder Seite des Flugzeugs ein Teil (41) an den SCHWIMMER und den RUMPF ankleben.
5. Die gewünschte BAUGRUPPE (Stufe 3) an den RUMPF ankleben.

1. Limma VINGMONTAGEN från punkt 6 på FLYGKROPPSMONTAGET.
2. Limma FLYTKROPPSMONTAGEN från punkt 4 på VINGARNA och FLYGKROPPEN.
3. Limma (40) enligt skiss, limma (39) på (38) och limma det hela på FLYGKROPPEN. Limma (42) på FLYGKROPPEN.
4. Limma en del (41) på FLYTKROPPEN och FLYGKROPPEN på vardera sidan om planet.
5. Limma NOSDELSMONTAGET från punkt 3a eller 3b på FLYGKROPPEN.

Standard production aircraft . 3./Küstenfliegergruppe (Kü.Fl.Gr.) 106, Luftflotte 2, German Air Force, France late 1940, and used for night operations.



3 parts HG4  
+ 1 part 34/M10  
white

HG4

Matt 33/  
M6 Black



Medium grey  
- green

Mittelgrau  
- grün

Gris moyen  
- vert

Mellangrå  
- grön



Dark grey  
- green

Dunkelgrau  
- grün

Gris foncé  
- vert

Mörkgrå  
- grön



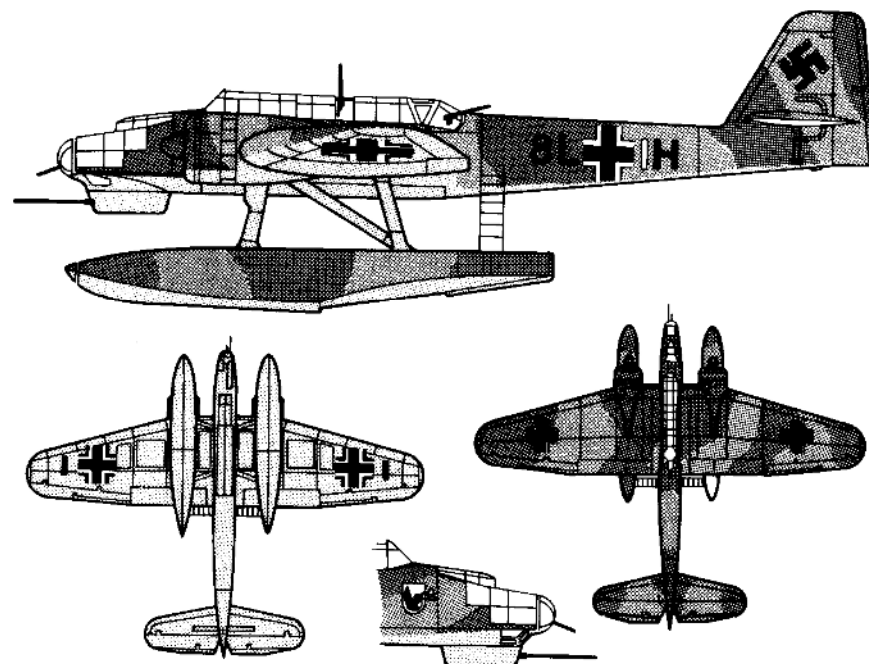
Black

Schwarz

Noir

Svart

Late production aircraft, 1./Kü.Fl.Gr. 906. Luftflotte 5. German Air Force, Pori, Finland, late 1942.



5 parts HG3  
+ 2 parts MC12  
Prussian Dragon Blue



Light blue

Hellblau

Bleu clair

Ljusblå



Medium grey  
- green

Mittelgrau  
- grün

Gris moyen  
- vert

Mellangrå  
- grön



Dark grey  
- green

Dunkelgrau  
- grün

Gris foncé  
- vert

Mörkgrå  
- grön