



AC-47D Gunship

Schon vor dem zweiten Weltkrieg hatte die US Air Force gelegentlich mit seitlich vom Rumpf abfeuernden Waffen experimentiert. Anwendungsreife erlangte das System aber in Vietnam, als der dringende Bedarf entstand, den bedrängten Bodentruppen massive Unterstützung aus der Luft zukommen zu lassen. Die ersten beiden FC-47Ds (wie ihre damalige Bezeichnung lautete) kamen im Dezember 1964 in Vietnam an und flogen ihren ersten Einsatz schon am 15. desselben Monats. Die Effektivität des neuen Konzepts bewies sich schon in den ersten Kampfeinsätzen bei Tage, bald wurden die Maschinen aber auch in der Nacht eingesetzt. Die Ziele wurden mit Hilfe von Leuchtgeschossen von einer Leuchtstärke von 2 Mio. Kerzenstärken (mittlerweile oft als SI-Einheit Candela wiedergegeben) ins Licht getaucht. Die langgezogenen Leuchtspuren, die von den kreisenden Kampfflugzeugen („Gunships“) ausgingen, verschafften ihnen bald die Spitznamen „Dragon Ship“ oder „Puff the Magic Dragon“. Unter dem Decknamen „Spooky“ unterstützten Maschinen des Typs AC-47D in den folgenden fünf Jahren des Konflikts in Südost-Asien befreundete Verbände, bis sie von den Typen AC-119 und AC-130 ersetzt wurden, die fortschrittlichere Zielerfassungssysteme und eine höhere Feuerkraft besaßen. Insgesamt 53 Stück AC-47D wurden aus Maschinen der Transportversion C-47 umgebaut, die auf dem Stützpunkt AFB Davis-Monthan/Arizona abgestellt waren und aus der Zeit des Zweiten Weltkriegs stammten. Die Piloten, die sie flogen, waren oft jünger als ihre Flugzeuge. Üblicherweise drehte der Pilot auf einer Höhe von 915 m (3.000 ft) in eine Linkskurve und richtete die Gewehre mit Hilfe eines Visiers im Seitenfenster auf das Ziel aus. Das Feuer aus einer, zwei oder allen drei Waffen gleichzeitig konnte bei einer Frequenz von bis zu 18.000 Schuss pro Minute eine Fläche von etwa 46 m (150 ft) im Durchmesser in Schutt und Asche legen. Die einfache, aber robuste Flugzeugzelle erwies sich als ideal geeignet für den Umbau zum Kampfflugzeug, da die Maschinen leicht zu warten waren und auch einiges an feindlichem Beschuss verkrafteten. Aufgrund der für den Einsatz erforderlichen langsamen Fluggeschwindigkeit und der vorhersehbaren Flugstrecke kam es dennoch in Gefechten zu einem Verlust von 12 Maschinen.

Die AC-47D wurde von zwei Pratt & Whitney Sternmotoren des Typs R-1830 Twin Wasp mit einer Leistung von je 1.050 PS angetrieben, sie erreichte eine Höchstgeschwindigkeit von 375 km/h (230 mph) und hatte eine Reichweite von 3.500 km (2.175 Meilen). Die Dienstgipfelhöhe betrug 7.450 m (24.450 ft). Spannweite: 28,9 m (95 ft 0 in.), Länge: 19,6 m (64 ft 5 in.), Höhe: 5,2 m (16 ft 11in.)

AC-47D Gunship

The U. S. Air Force had been experimenting occasionally with lateral firing airborne weapons since before World War Two but it was in Vietnam that the system matured in answer to an urgent need to give decisive aerial support to embattled ground troops. The first two FC-47D's (as they were then known) arrived in Vietnam in December 1964 and flew their first mission on the 15th. Early combat experience showed the effectiveness of the concept during daylight but the aircraft were soon moved on to night missions. Using 2-million candle power flares to illuminate the target, the tracer streams from the orbiting gunships soon earned them the nick-name "Dragon Ship" or "Puff the Magic Dragon". Using the tactical call-sign "Spooky", AC-47's continued to support friendly forces for the next five years of the South East Asia conflict until replaced by AC-119 and AC-130 gunships with more advanced targeting systems and greater fire-power. Flown by pilots that were often younger than their aircraft, total of 53 AC-47D's were converted from WW2 era transport C-47's that were held in storage at Davis-Monthan AFB, Arizona. At an altitude of 3,000 feet (915m), the gunship pilot would enter a left-hand turn bringing the guns to bear on the target using a sight mounted in his side window. Firing 1, 2 or all 3 weapons at a time, he could cover an area approximately 150 feet (46m) in diameter with up to 18,000 rounds per minute with devastating results. The simple yet robust airframe proved ideal when converted to the gunship role as the aircraft were easy to maintain and could absorb some damage from enemy fire although 12 were lost in combat due to the slow and predictable flightpath the mission required.

The AC-47D was powered by two 1050hp Pratt and Whitney R-1830 Twin Wasp radial engines giving a maximum speed of 375km/h (230mph) and a range of 3,500km (2175 miles). Maximum altitude was 7,450m (24,450ft.) Wing span: 28.9m (95ft 0in.) Length: 19.6m (64ft 5in.) Height 5.2m (16ft 11in.)

Form hergestellt und im Eigentum von Revell GmbH/Revell Monogram Inc. Widerrechtliche Nachahmungen werden gerichtlich verfolgt.

Ce produit est propriété de la société Revell GmbH/Revell Monogram Inc. Toute utilisation ou duplication frauduleuse fera l'objet de poursuites en justice.

Modelado y en propiedad de Revell GmbH/Revell Monogram Inc. Imitaciones ilícitas serán perseguidas por la ley.

Forma prodotta dalla Revell GmbH/Revell Monogram Inc. e di proprietà della stessa impresa, la quale procederà legalmente contro ogni imitazione abusiva.

Malli on Revell GmbH/Revell Monogram Inc. valmistama ja omaisuutta. Laittoaan kopiointiin tullaan puuttumaan oikeudellisin toimin.

Formen er produceret og eies av Revell GmbH/Revell Monogram Inc. Etterligning uten tillatelse vil bli gjenstand for rettslig forfølgelse.

Produkcja i prawa własności firmy Revell GmbH/Revell Monogram Inc. Nielegalne podrabianie jest zabronione pod odpowiedzialnością sądowną.

Model, Revell GmbH/Revell Monogram Inc. firmasının mülkiyeti altında imal edilmiştir. Kanuna aykırı taklitler mahkemece takip edilecektir.

A forma előállításja és a tulajdonjog birtokosa a Revell GmbH/Revell Monogram Inc. A jogellenes utánzatokat és hamisítványokat bíróságlag üldözlik.

Mould manufactured by and property of Revell GmbH/Revell Monogram Inc. Illegal imitations are subject to prosecution.

Vorm vervaardigd door en eigendom van Revell GmbH/Revell Monogram Inc. Onrechtmatige nabootsing en worden gerechtelijk vervolgd.

Formas produzidas e de propriedade da Revell GmbH/Revell Monogram Inc. Cópias não autorizadas serão processadas juridicamente como determinado na lei.

Modellen tillverkad av och tillhör Revell GmbH/Revell Monogram Inc. All kopiering beivras enligt lagen om upphovsrätt.

Formen er fremstillet af Revell GmbH/Revell Monogram Inc. som også har ejendomsret. Lovstridige efterligninger sagsages.

Моделъ изготвен и владее се собственою фирми Revell GmbH/Revell Monogram Inc. Противозаконные подделки преследуются в судебном порядке.

Η μορφή κατασκευάστηκε και περιήλθε στην ιδιοκτησία της Revell GmbH/Revell Monogram Inc. Οι παράνομες αντιγραφές θα καταδικαστούν δικαστικά.

Tvar byl vytvořen firmou Revell GmbH/Revell Monogram Inc. a je jejím vlastnictvím. Proti nezákonným napodobením se bude postupovat soudní cestou.

Forma je proizvedena in je vlasništvo Revell GmbH/Revell Monogram Inc. Neovlaštene kopije bodo pravno kažnjene.

Benöigte Farben / Used Colors

| Benöigte Farben Required colours | Peintures nécessaires Benöigte kleuren | Pinturas necesarias Tintas necessárias | Colori necessari Använda färger | Tarvittavat värt Du trenger følgende farger | Nodvendige farger Необходимые краски | Potrzebne kolory Απαιτούμενα χρώματα | Gerekli renkler Potřebné barvy | Szükséges színek Potrebne barve |
|---|---|--|---|--|--|--|--|------------------------------------|
| 75 % | A | 25 % | B | C | D | E | F | G |
| farngrün, seidenmatt 360 green, silky-matt vert fougère, satiné mat varengroen, zijdemat verde helecho, mate seda verde feto, fosco sedoso verde felice, opaco seta ombunskgrön, sidenmatt sanaisensivhrea, silkinhimmeä bregnegron, silkematt bregnegronn, silkematt зелен. папоротник, шелк.-матовый zielony paproc, jedwabisto-matowy πρόσινο φτέρης, μεταξωτό ματ эгрелти оту yesilli, ipek mat kapradinové zelená, hedvábné mat. páfrányzöld, selyemmatt paprot zelena, svila mat | bronzegrün, matt 65 bronze green, matt vert bronze, mat bronzegron, mat verde bronciae, mate verde bronze, fosco verde bronzo, opaco bronsgrön, matt pronsisvihrea, himmeä bronzegron, mat bronzegronn, matt бронзово-зеленый, матовый brązowozielony, matowy πρόσινο μπρούτζου, ματ bronzové zelená, matná bronzzöld, matt bronza zelena, mat | anthrazit, matt 9 anthracite grey, matt anthracite, mat antraciet, mat antracita, mate antracite, fosco antracite, opaco antracit, matt antrasitti, himmeä koksgrät, mat antrasitt, matt антрацит, матовый antracyt, matowy ανθρακί, ματ antrasit, matná antracit, matt tamno siva, mat | schwarz, seidenmatt 302 black, silky-matt noir, satiné mat zwart, zijdemat negro, mate seda preto, fosco sedoso nero, opaco seta svart, sidenmatt musta, silkinhimmeä sort, silkematt черный, шелковисто-матовый antracyt, matowy μαύρο, μεταξωτό ματ sivah, ipek mat černá, hedvábné matná fekete, selyemmatt črna, svila mat | weiß, matt 5 white, matt blanc, mat wit, mat blanco, mate branco, fosco bianco, opaco svart, valkoinen, himmeä hvid, matt белый, матовый biały, matowy λευκό, ματ beyaz, mat bílá, matná fehér, matt bela, mat | aluminium, metallic 99 aluminium, metallic aluminium, métallique aluminium, metallic aluminio, metalizado aluminio, metálico aluminio, metalico aluminium, metallic alumiini, metallikiilto aluminium, metallak aluminium, metallic aluminium, metallic алюминиевый, металл aluminium, metaliczny αλουμίνιο, μεταλλικό aluminium, metalik hliníková, metaliza aluminium, metall aluminijum, metalik | rost, matt 83 rust, matt rouille, mat roest, mat orin, mate ferugeno, fosco color ruggine, opaco rust, matt ruoste, himmeä rust, matt rust, matt ржавчина, матовый rdzawy, matowy χρώμα σκουριάς, ματ pas rengi, mat rezavá, matná rozsdá, matt rjava, mat | lederbraun, matt 84 leather brown, matt brun cuir, mat lederbrun, mat marrón cuero, mate castanho couro, fosco marrone cuolo, opaco läderbrun, matt nahkanruskea, himmeä lederbrun, matt larbrun, matt коричневая кожа, матовый brunatny jak skóra, matowy καφέ δερμάτος, ματ deri kahverengi, mat koženě hnědá, matná börbarna, matt koža rjava, mat | |
| H | I | J | K | L | M | N | O | |
| eisen, metallic 91 steel, metallic coloris fer, métallique ijzerkleuring, metallic ferroso, metalizado ferro, metalico ferro, metalico järnfärg, metallic teräksenvärinen, metallikiilto jern, metallak jern, metallic стальной, металл żelazo, metaliczny σιδηρού, μεταλλικό demir, metalik železná, metaliza vas, metall železna, metalik | staubgrau, matt 77 dust grey, matt gris poussière, mat stoftgris, mat ceniciento, mate cincento de pó, fosco grigio sabbia, opaco damngrå, matt pölynharma, himmeä stovgrå, mat серый пыльный, матовый szary kurz, matowy χρώμα σκόνης, ματ toz gris, mat prachové šedá, matná porszürke, matt prah siva, mat | messing, metallic 92 brass, metallic laiton, métallique messing, metallic latón, metalizado latão, metalico otone, metalico mässing, metallic messinki, metallikiilto messing, metallak messing, metallic латунный, металл mosiądz, metaliczny ορείχαλκου, μεταλλικό pirinc, metalik mosazná, metaliza sárgaréz, metall mesing, metalik | grau, matt 57 grey, matt gris, mat grijs, mat gris, mate cincento, fosco grigio, opaco grå, matt harma, himmeä grå, mat grå, matt серый, матовый szary, matowy γκρι, ματ grí, mat šedá, matná szürke, matt siva, mat | feuerrot, seidenmatt 330 fiery red, silky-matt rouge feu, satiné mat rood heider, zijdemat rojo fuego, mate seda vermelho vivo, fosco sedoso rosso fuoco, opaco seta eldröd, sidenmatt tulipunainen, silkinhimmeä ildröd, silkematt огненно-красный, шелк.-матовый czerwonny ognisty, jedwabisto-mat. κόκκινο φωτιάς, μεταξωτό ματ ateş kırmızısı, ipek mat ohnivě červená, hedvábné matná tűzpiros, selyemmatt ogenj rdeča, svila mat | gelb, matt 15 yellow, matt jaune, mat geel, mat amarillo, mate amarelo, fosco giallo, opaco gul, matt keltainen, himmeä gul, mat gul, matt желтый, матовый żółty, matowy κίτρινο, ματ sari, mat žlutá, matná sárga, matt rumena, mat | hautfarbe, matt 35 flesh, matt couleur chair, mat huidskleur, mat color piel, mate côr da pele, fosco colore pelle, opaco hudfärg, matt ihonväriä, himmeä hudfarve, mat hudfarge, matt телесный, матовый cielisty, matowy χρώμα δέρματος, ματ ten rengi, mat barva kůže, matná börszíni, matt barva kože, mat | beige, matt 89 beige, matt beige, mat beige, mat beige, mat beige, opaco beige, opaco beige, himmeä beige, mat beige, mat бежовый, матовый beżowy, matowy μπεζ, ματ bej, mat bežová, matná bézs, matt bež (slonova kost), mat | |
| 75 % | P | 25 % | 80 % | 20 % | 90 % | 10 % | | |
| braun, seidenmatt 381 brown, silky-matt brun, satiné mat bruin, zijdemat marrón, mate seda castanho, fosco sedoso marrone, opaco seta brun, sidenmatt ruskea, silkinhimmeä brun, silkematt brun, silkematt коричневый, шелковисто-матовый brązowy, jedwabisto-matowy καφέ, μεταξωτό ματ kahverengi, ipek mat hnědá, hedvábné matná barna, selyemmatt rjava, svila mat | beige, seidenmatt 314 beige, silky-matt beige, satiné mat beige, zijdemat beige, mate seda beige, fosco sedoso beige, opaco seta beige, sidenmatt beige, silkinhimmeä beige, silkematt beige, silkematt бежовый, шелковисто-матовый beżowy, jedwabisto-matowy μπεζ, μεταξωτό ματ bej, ipek mat bežová, hedvábné matná bézs, selyemmatt slonova kost, svila mat | olivgrün, seidenmatt 361 olive green, silky-matt vert olive, satiné mat olijfgroen, zijdemat verde aceituna, mate seda verde azeitona, fosco sedoso verde oliva, opaco seta olivgrön, sidenmatt olivvihrea, silkinhimmeä olivgrön, silkematt olivgrön, silkematt зеленый оливовый, шелк.-матовый oliwkowy, jedwabisto-matowy πρόσινο ελιάς, μεταξωτό ματ zeytin yesilli, ipek mat olivové zelená, hedvábné matná olívzöld, selyemmatt oliva zelena, svila mat | schilfgrün, seidenmatt 362 greyish green, silky-matt vert roseau, satiné mat rietgroen, zijdemat verde junco, mate seda verde cana, fosco sedoso verde canna, opaco seta vassrörsgroen, sidenmatt kaisikonvihrea, silkinhimmeä sigvorn, silkematt sigvorn, silkematt зелен. камышовый, шелк.-матовый zielony trzcina, jedwabisto-matowy πρόσινο βούρλων, μεταξωτό ματ gemi yesilli, ipek mat rákosová zelená, hedvábné matná nádzöld, selyemmatt trska zelena, svila mat | dunkelgrün, seidenmatt 363 dark green, silky-matt vert foncé, satiné mat donkergroen, zijdemat verde oscuro, mate seda verde escuro, fosco sedoso verde scuro, opaco seta mörkgrön, sidenmatt tumanvihrea, silkinhimmeä markegrön, silkematt markegrön, silkematt темно-зеленый, шелк.-матовый ciemnozielony, jedwabisto-matowy οκούρο πρόσινο, μεταξωτό ματ koyu yesilli, ipek mat tmavozelená, hedvábné matná sötétzöld, selyemmatt temno zelena, svila mat | olivgrün, seidenmatt 361 olive green, silky-matt vert olive, satiné mat olijfgroen, zijdemat verde aceituna, mate seda verde azeitona, fosco sedoso verde oliva, opaco seta olivgrön, sidenmatt olivvihrea, silkinhimmeä olivgrön, silkematt olivgrön, silkematt зеленый оливовый, шелк.-матовый oliwkowy, jedwabisto-matowy πρόσινο ελιάς, μεταξωτό ματ zeytin yesilli, ipek mat olivové zelená, hedvábné matná olívzöld, selyemmatt oliva zelena, svila mat | | | |
| S | T | | | | | | | |
| hellgrau, seidenmatt 371 light grey, silky-matt gris clair, satiné mat lichtgris, zijdemat gris claro, mate seda cincento claro, fosco sedoso grigio chiaro, opaco seta ljusgrå, sidenmatt vaaleanharma, silkinhimmeä lysgrå, silkematt lysgrå, silkematt светло-серый, шелковисто-матовый jasnoszary, jedwabisto-matowy ανοιχτό γκρι, μεταξωτό ματ açık gri, ipek mat světletšedá, hedvábné matná világosszürke, selyemmatt svetlo siva, svila mat | farngrün, seidenmatt 360 green, silky-matt vert fougère, satiné mat varengroen, zijdemat verde helecho, mate seda verde feto, fosco sedoso verde felice, opaco seta ombunskgrön, sidenmatt sanaisensivhrea, silkinhimmeä bregnegron, silkematt bregnegronn, silkematt зелен. папоротник, шелк.-матовый zielony paproc, jedwabisto-matowy πρόσινο φτέρης, μεταξωτό ματ эгрелти оту yesilli, ipek mat kapradinové zelená, hedvábné mat. páfrányzöld, selyemmatt paprot zelena, svila mat | | | | | | | |



Schwarzen Faden benutzen

Use black thread

Employer le fil noir

Gebruik zwarte draad

Utilizar hilo color negro

Utilizar fio preto

Usare filo nero

Använd svarta trådar

Käytä mustaa lankaa

Benyt en sort

Bruk svart

Использовать черные нитки

Użyć czarnej nici

χρησιμοποιείτε την καφέ μάθρου

Kahverengi siyah iplik kullanın

Použit černé vlákno

barna fekete fonalat kell használni

Uporabljati črni nit

Nicht enthalten

Not included

Non fourni

Behoort niet tot de levering

No incluido

Non compresi

Não incluído

Ikke medsendt

Ingår ej

Ikke inkluderet

Eivät sisälly

Δεν συμπεριλαμβάνεται

He contained

Nem tartalmazza

Nie zawiera

Ni vsebovano

çerisinde bulunmamaktadır

Neni obsazeno



Loch bohren

Make a hole

Faire un trou

Maak een gat

Practicar un taladro

Perfurar

Fare un foro

Borra hål

Poraa reikä

Der bores et hul

Bor hull

Προσверλίть отверстие

wywiercić otwór

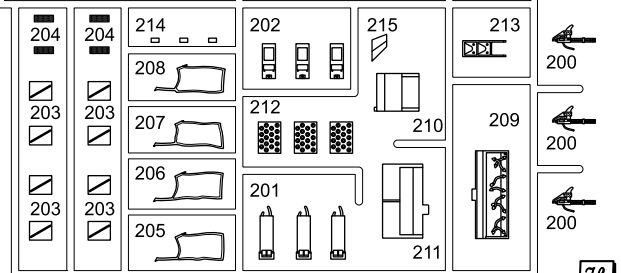
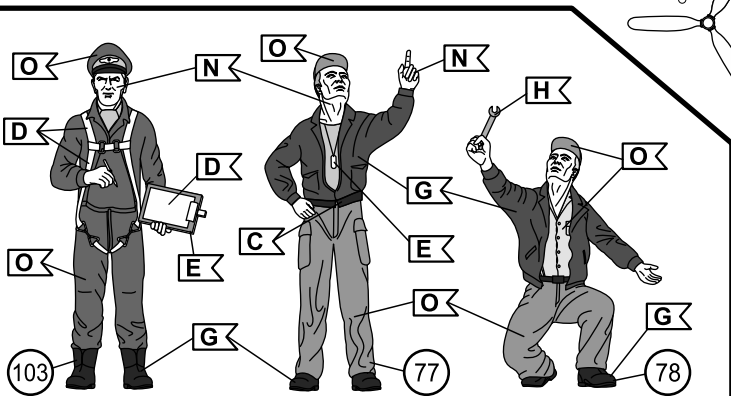
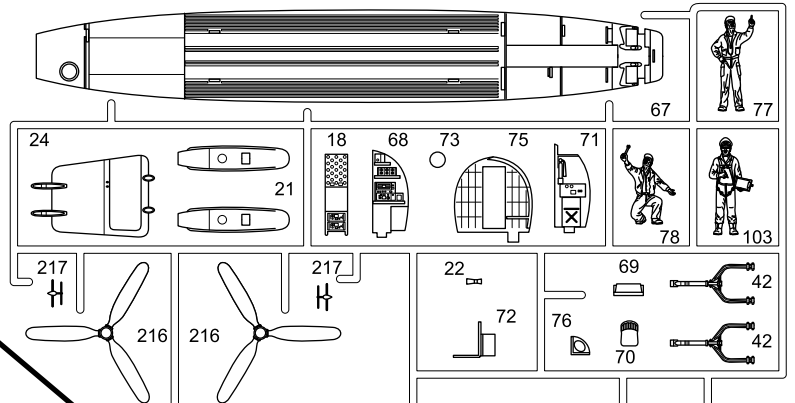
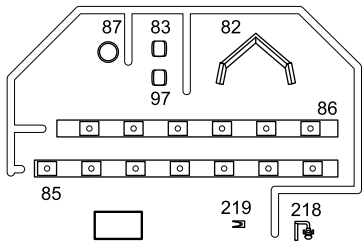
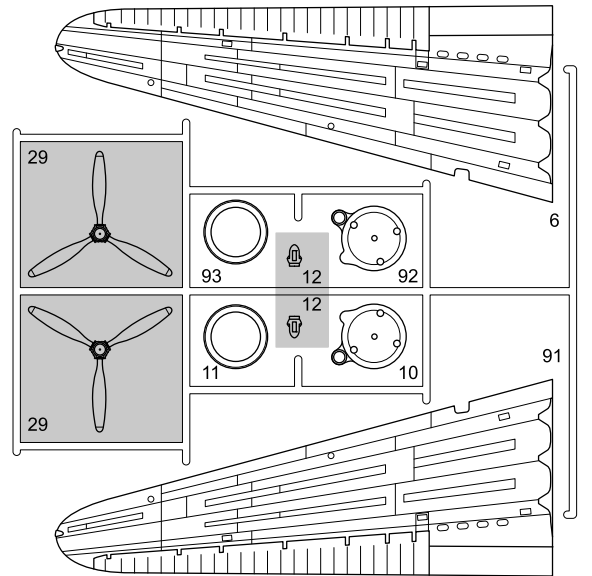
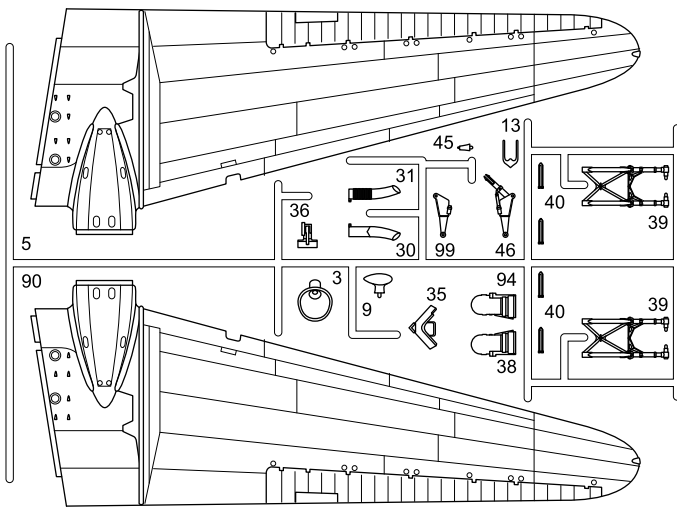
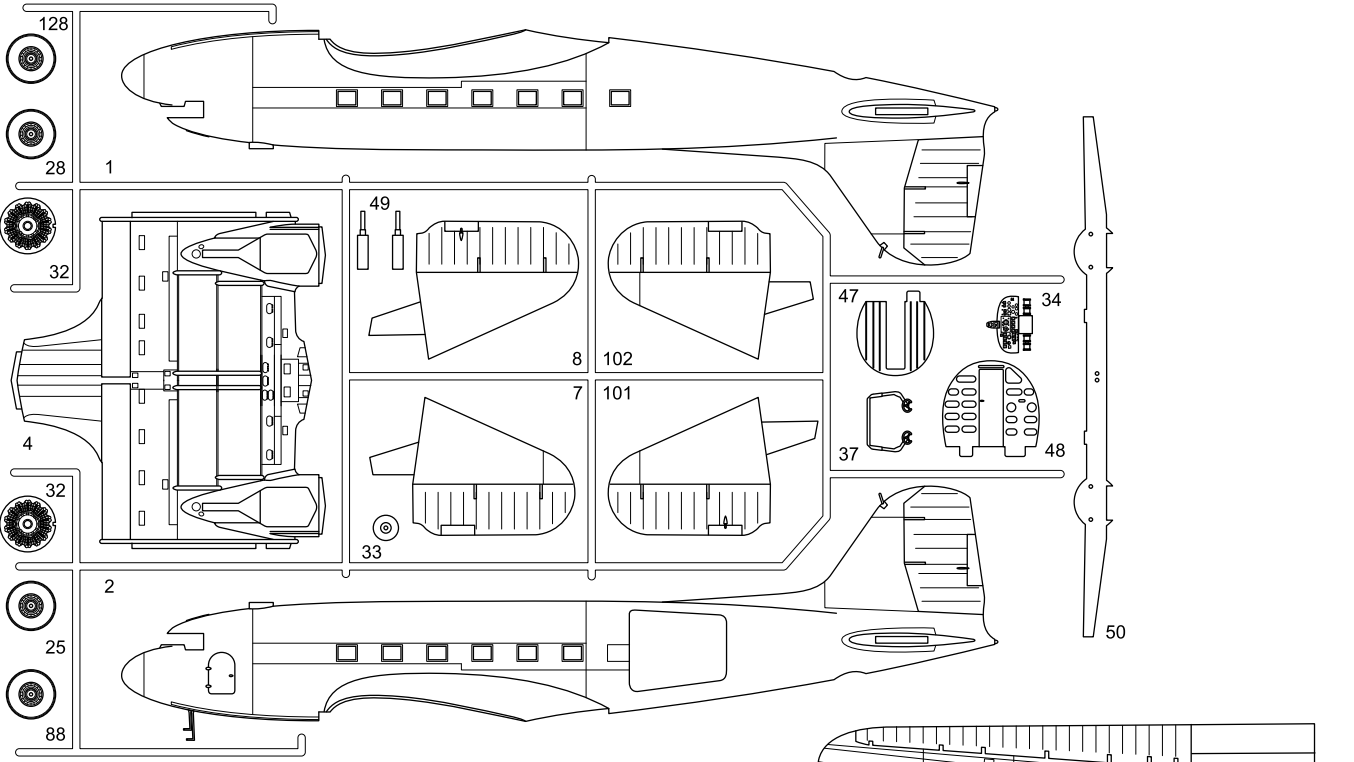
ανοίξτε τρύπα

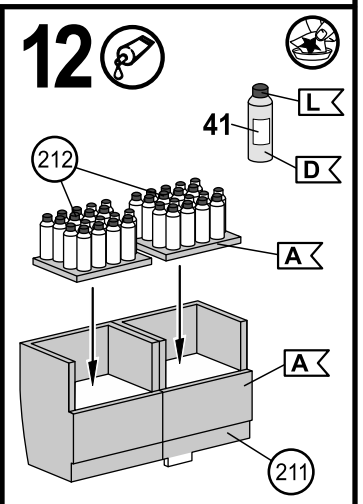
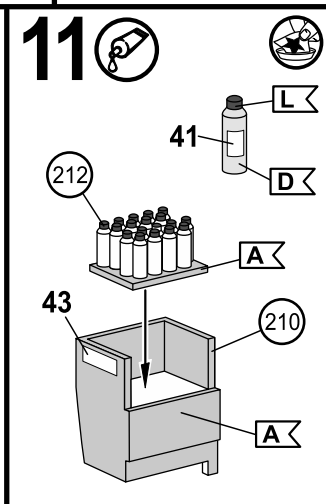
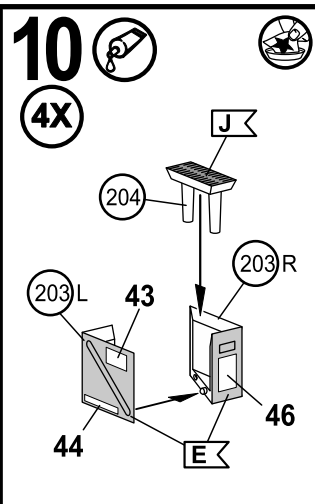
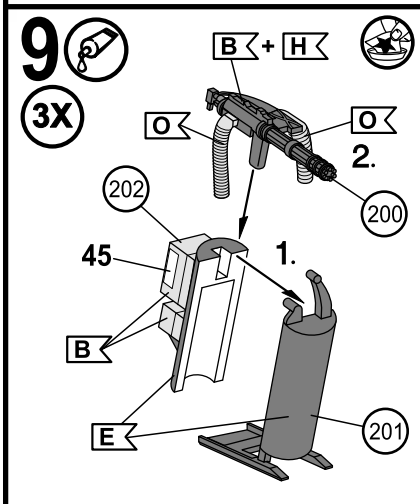
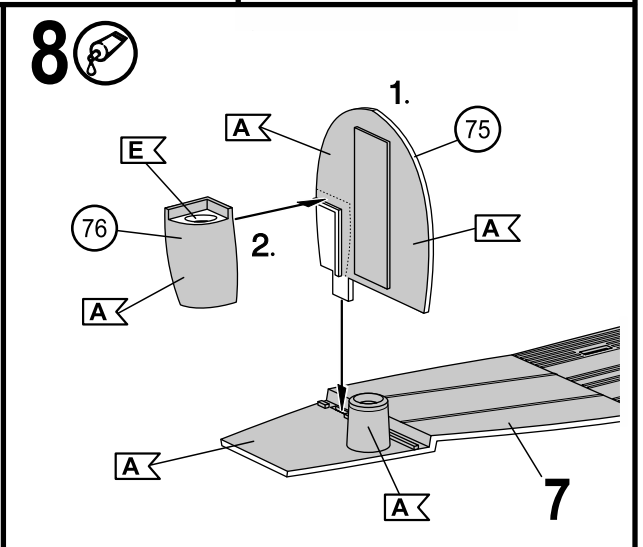
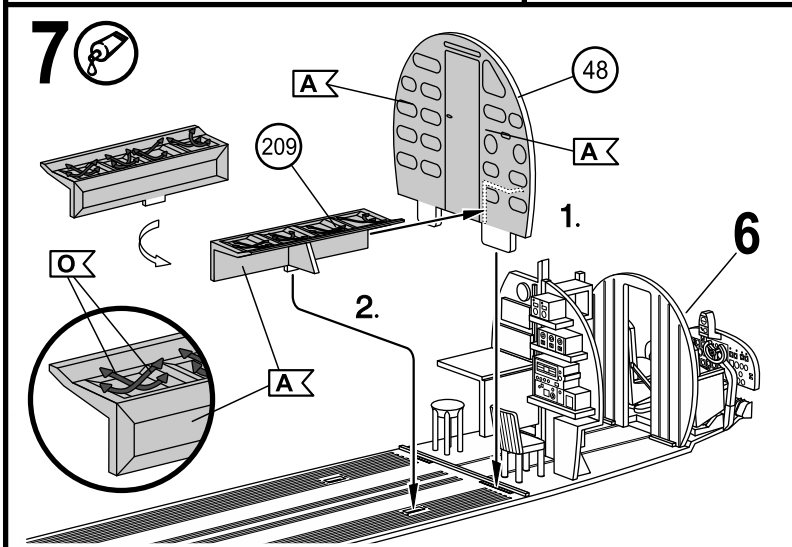
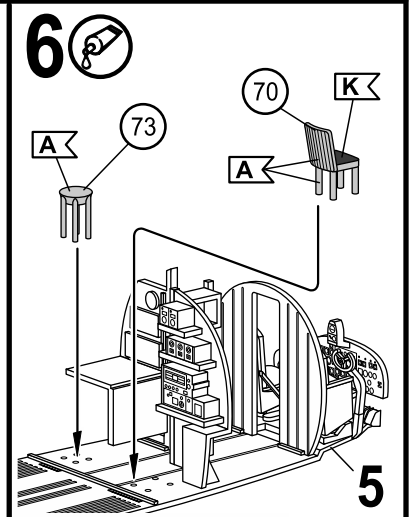
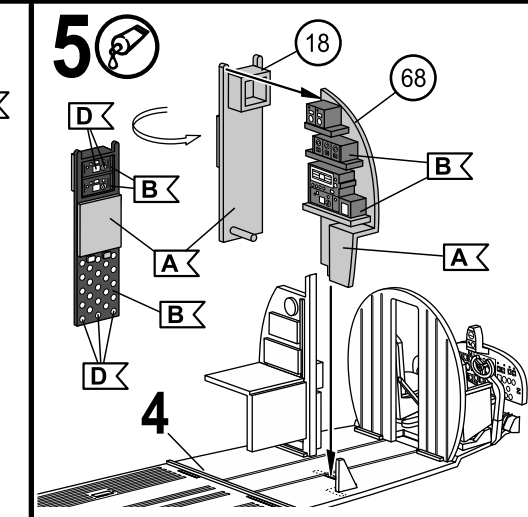
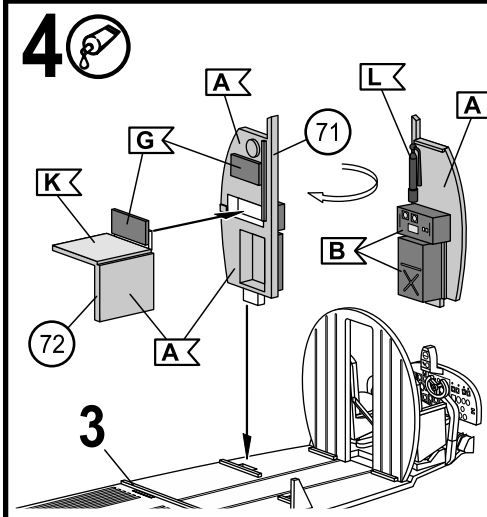
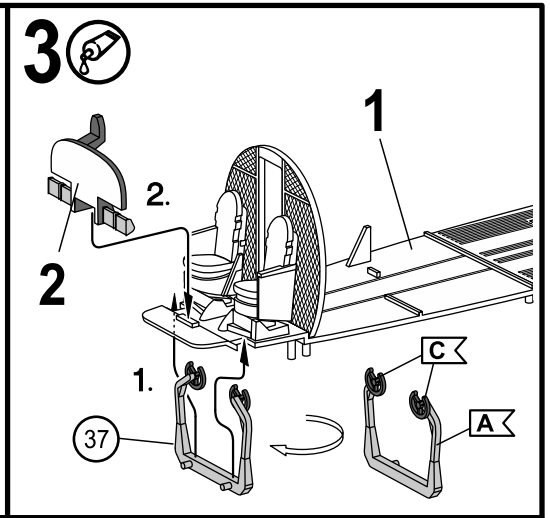
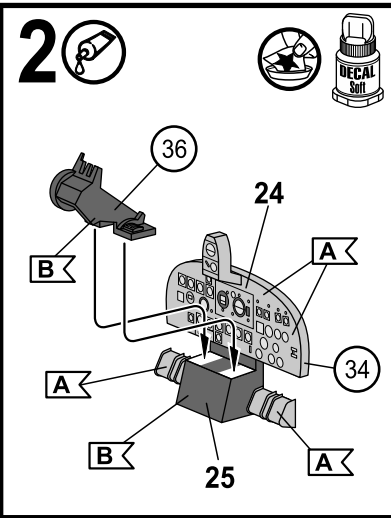
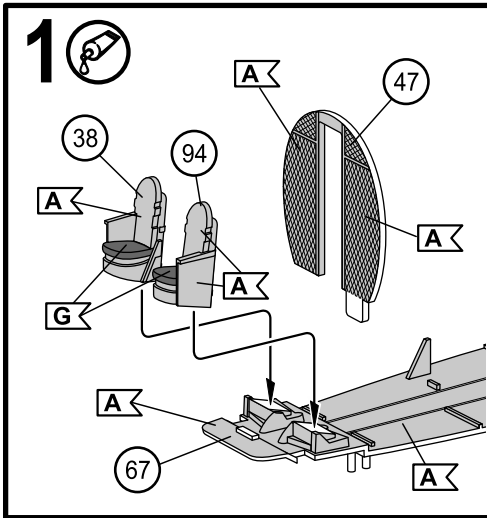
Delik açın

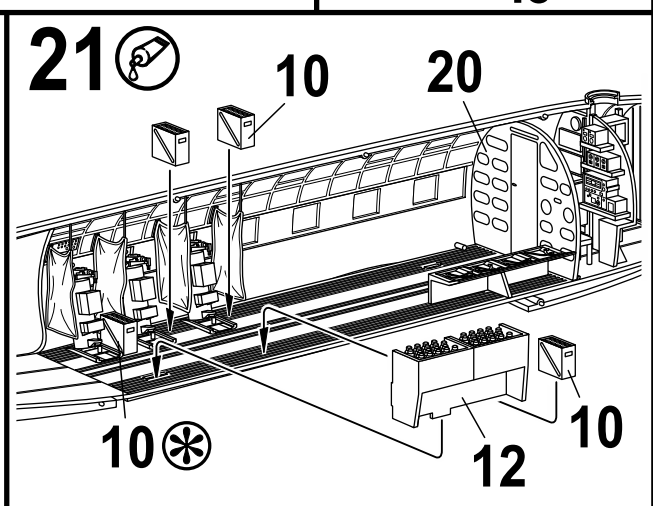
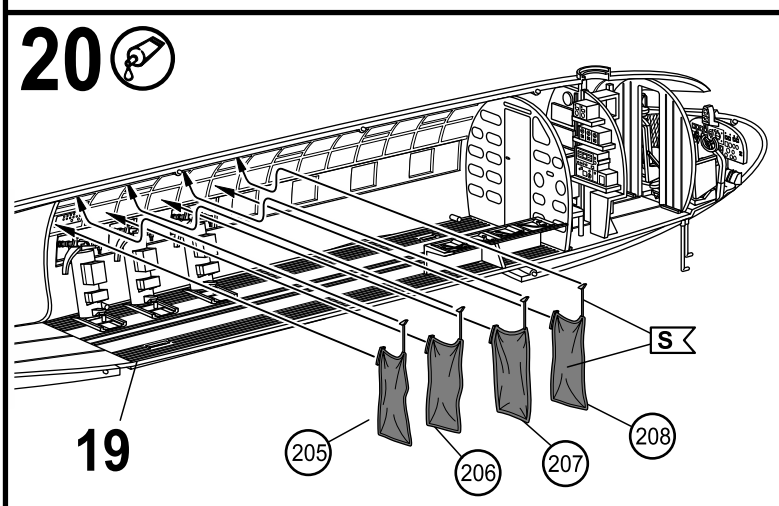
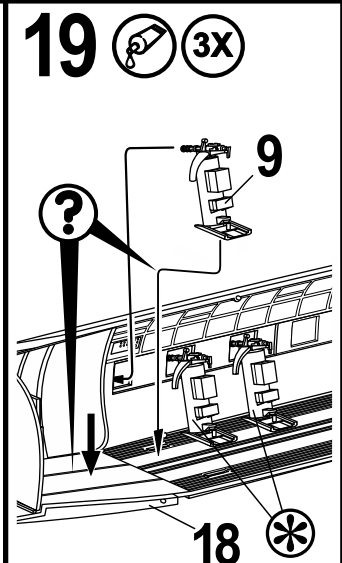
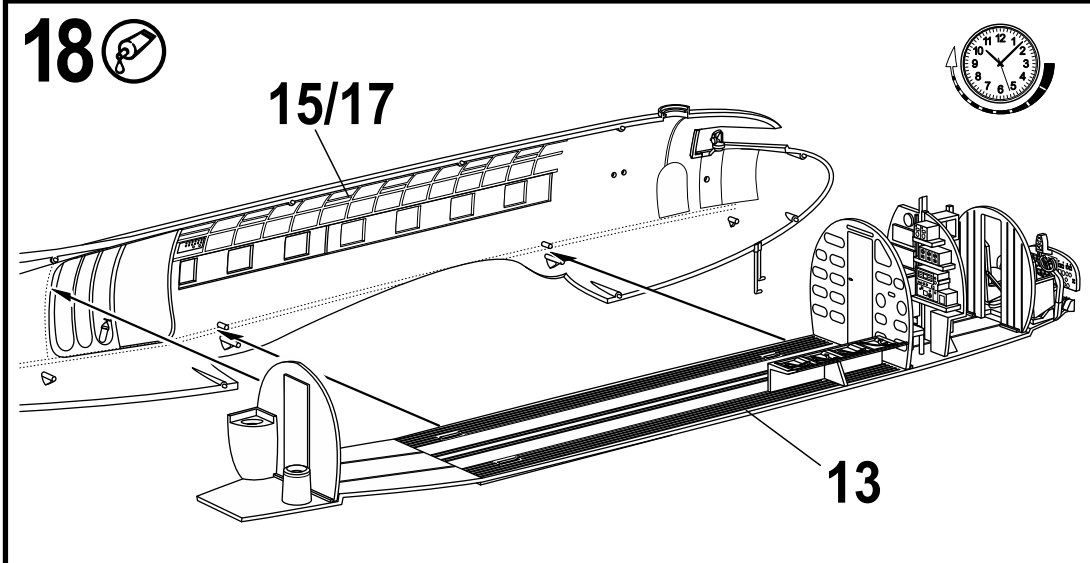
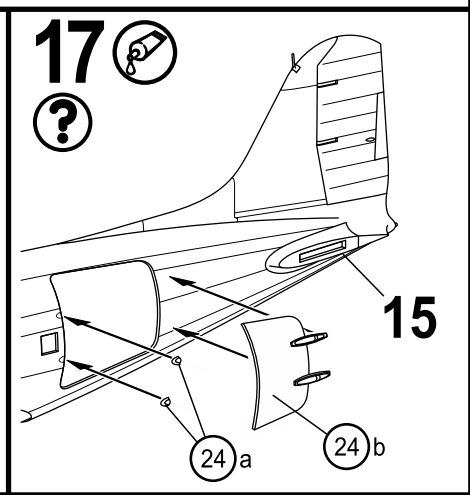
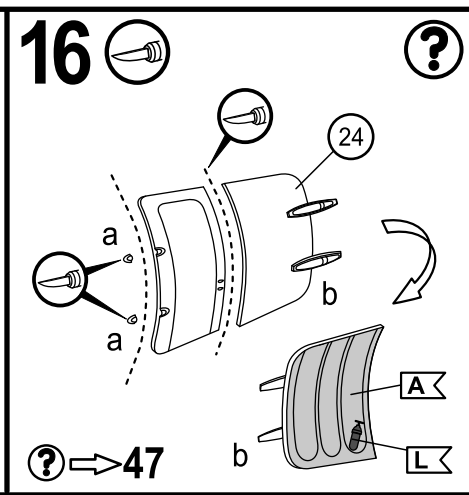
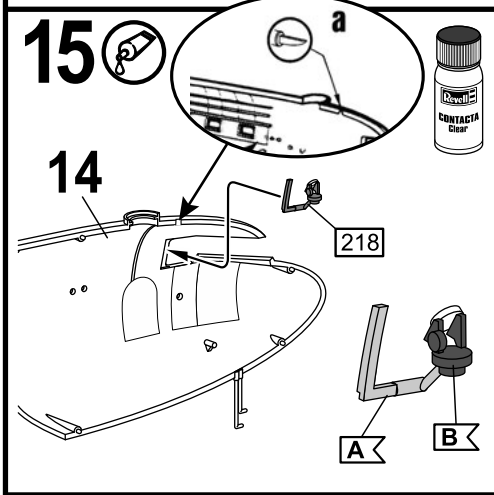
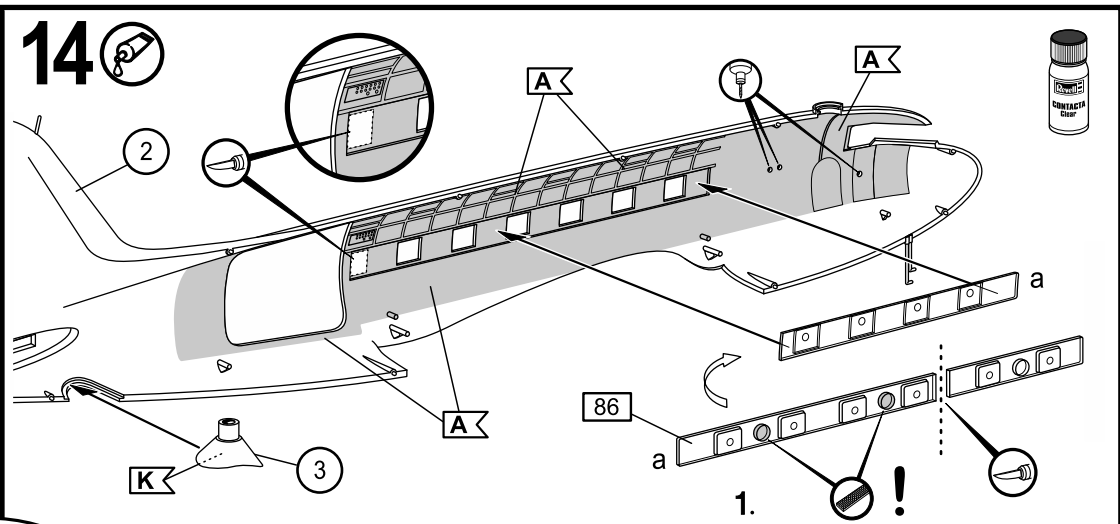
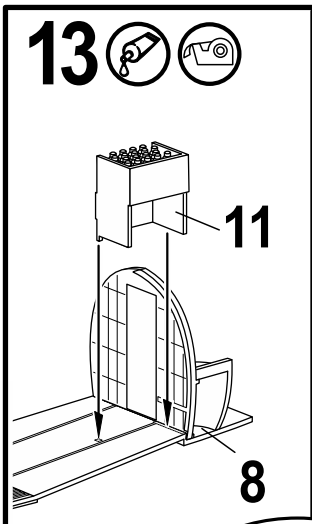
Vyvrťat dírú

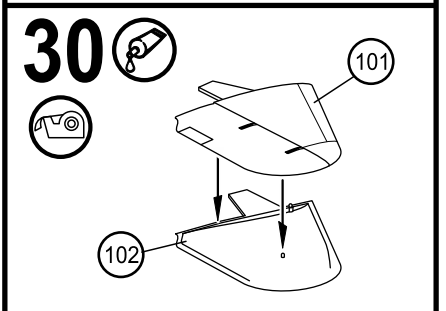
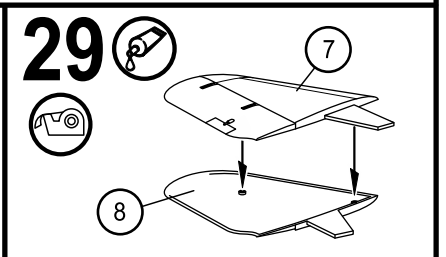
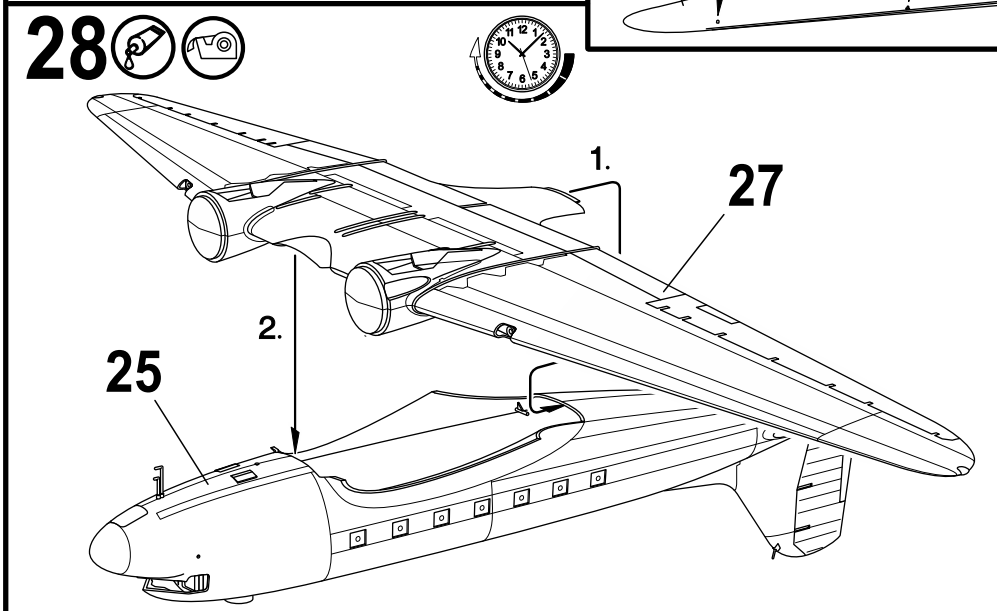
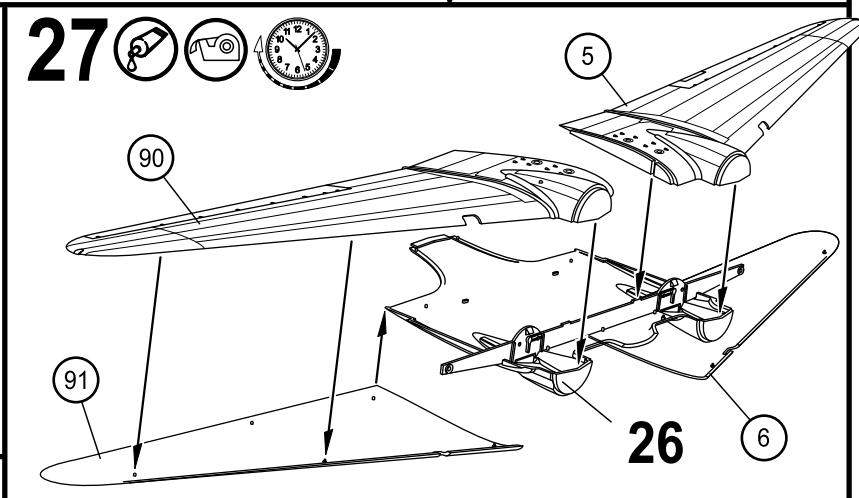
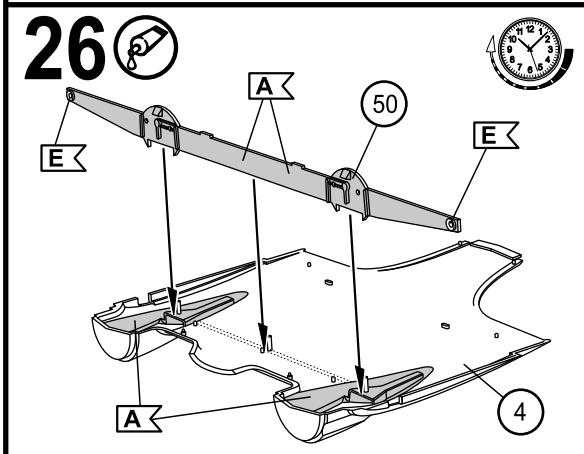
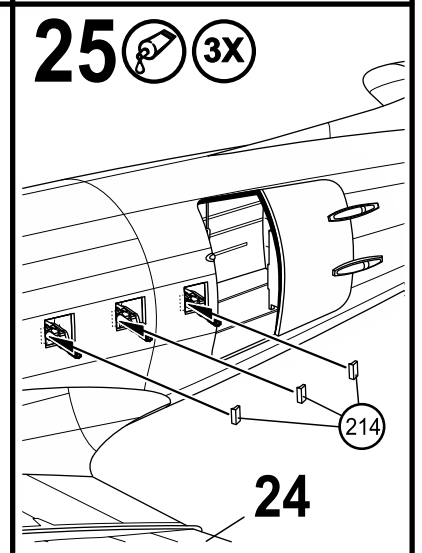
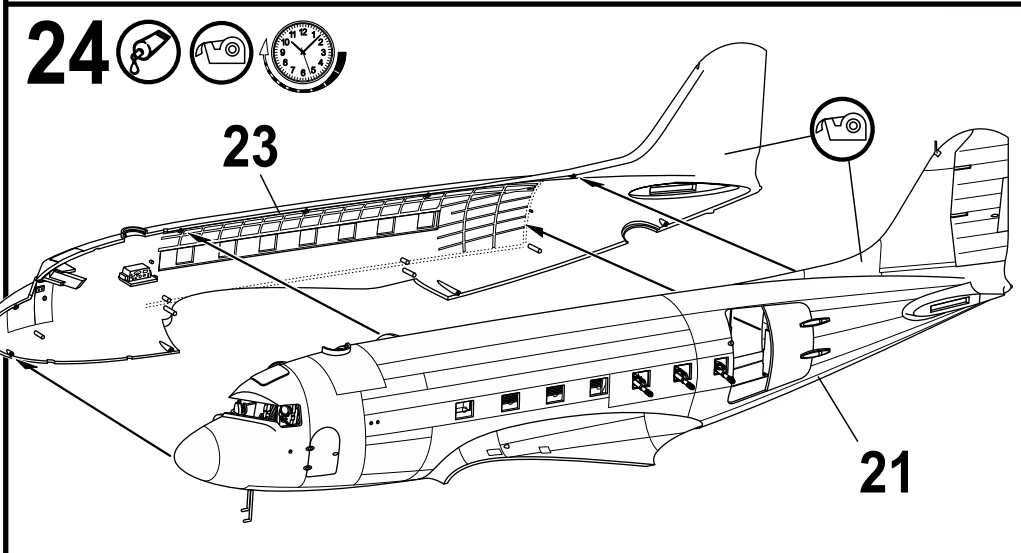
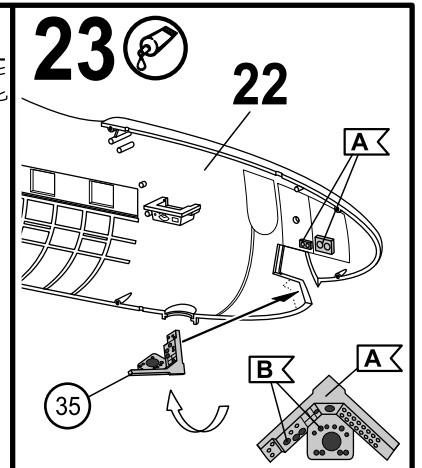
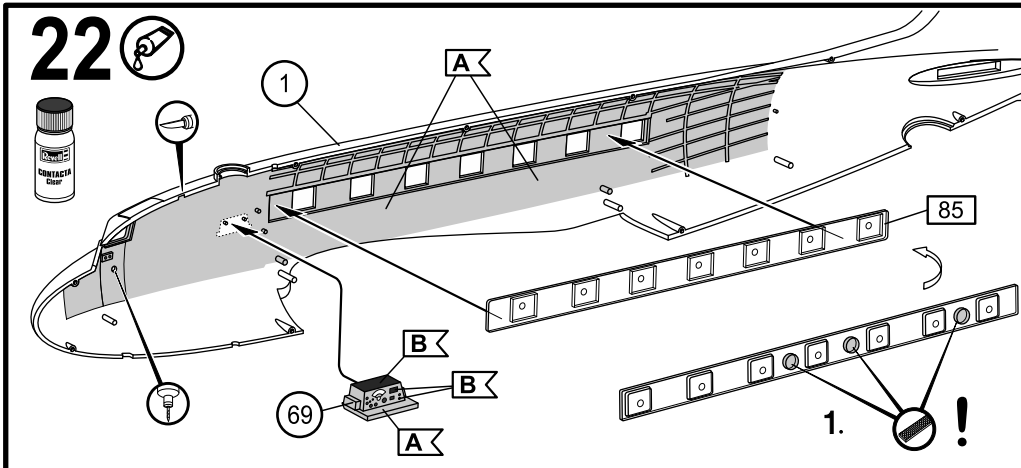
lyukat fürni

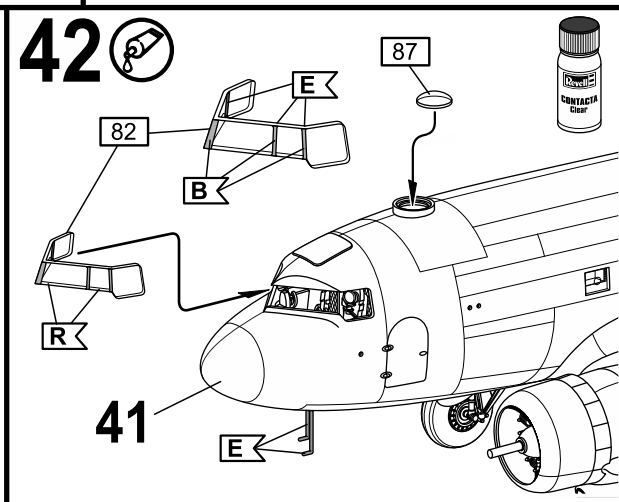
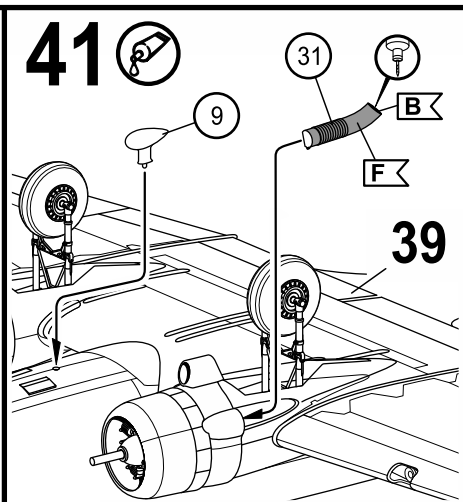
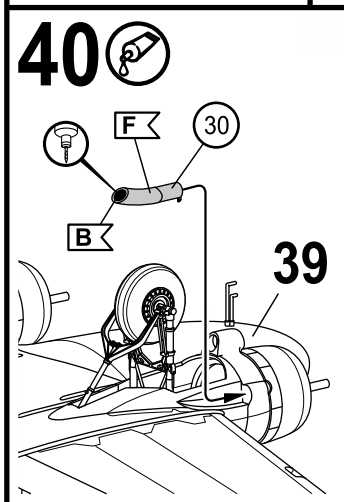
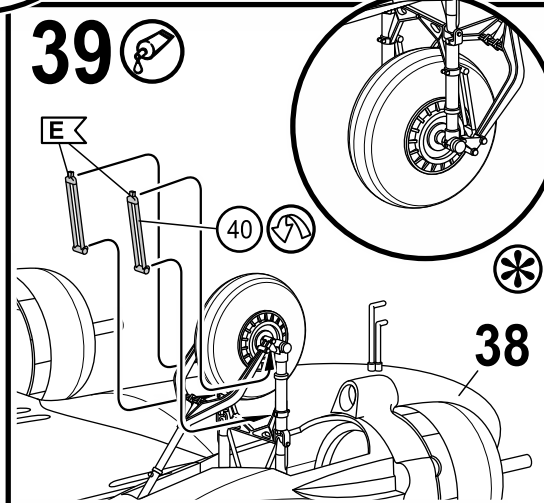
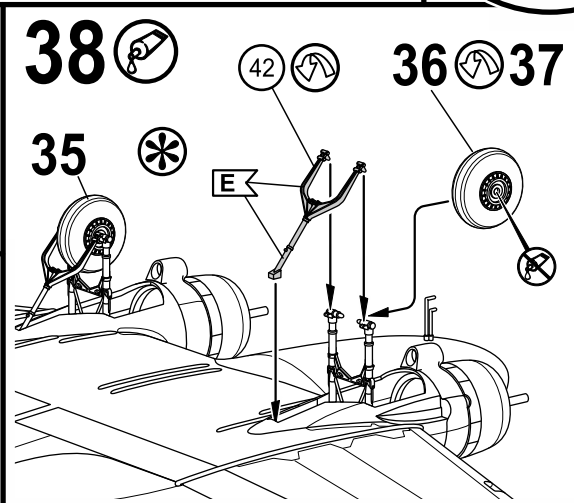
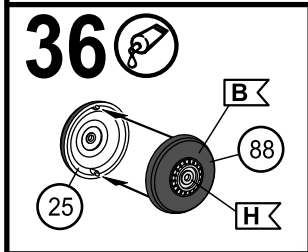
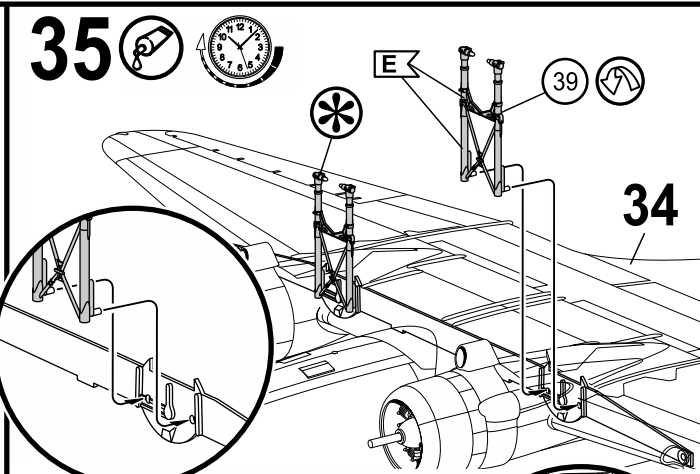
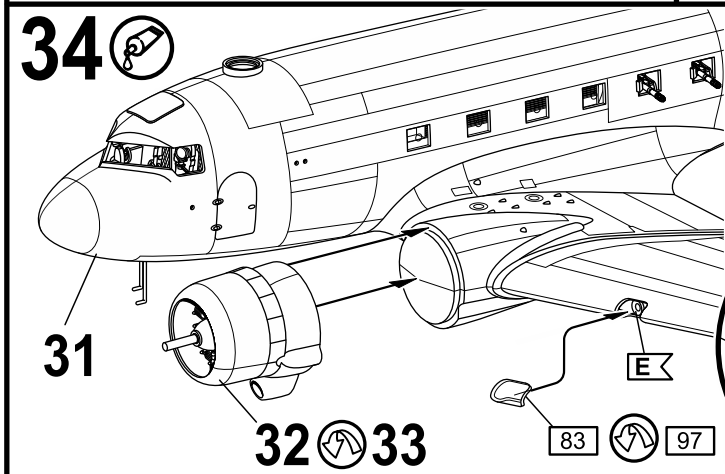
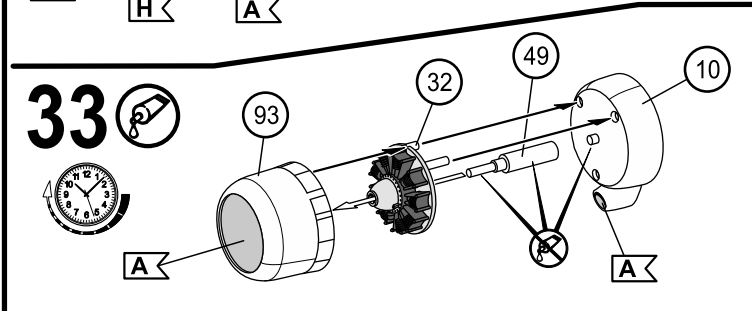
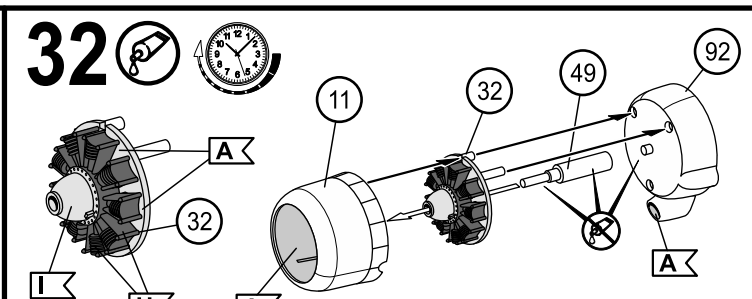
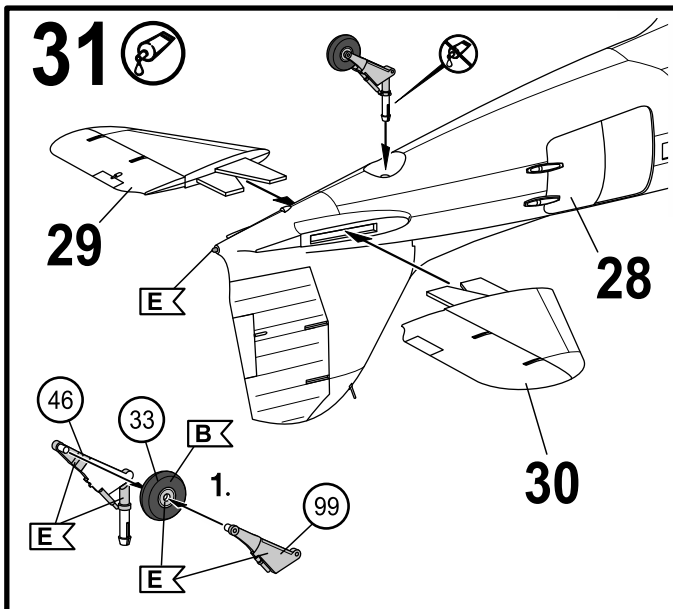
Narediti lukinjo



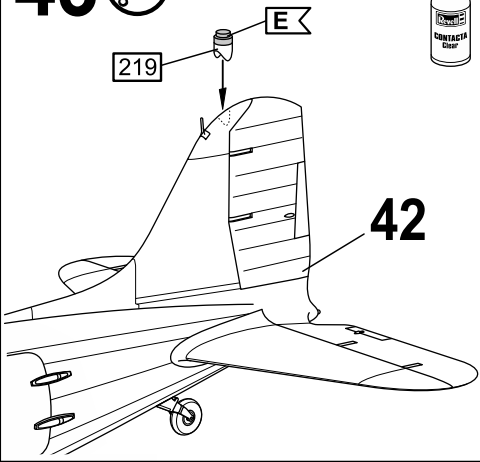




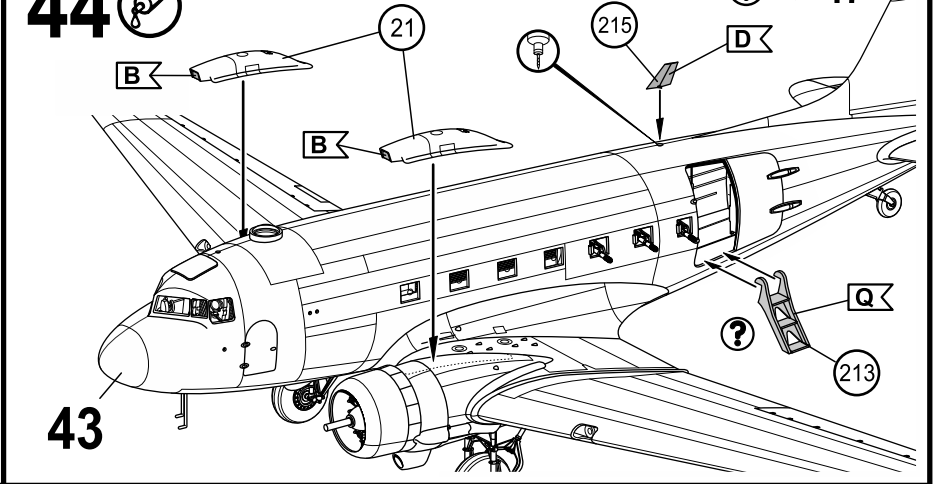




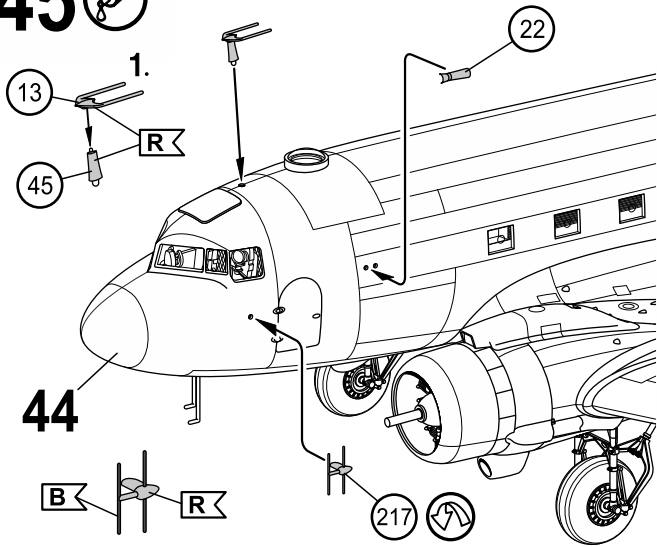
43 



44 

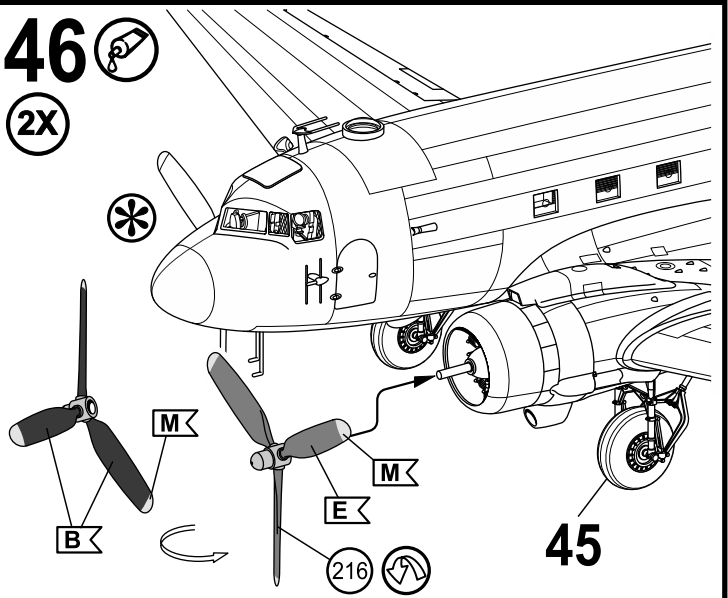


45 



46 

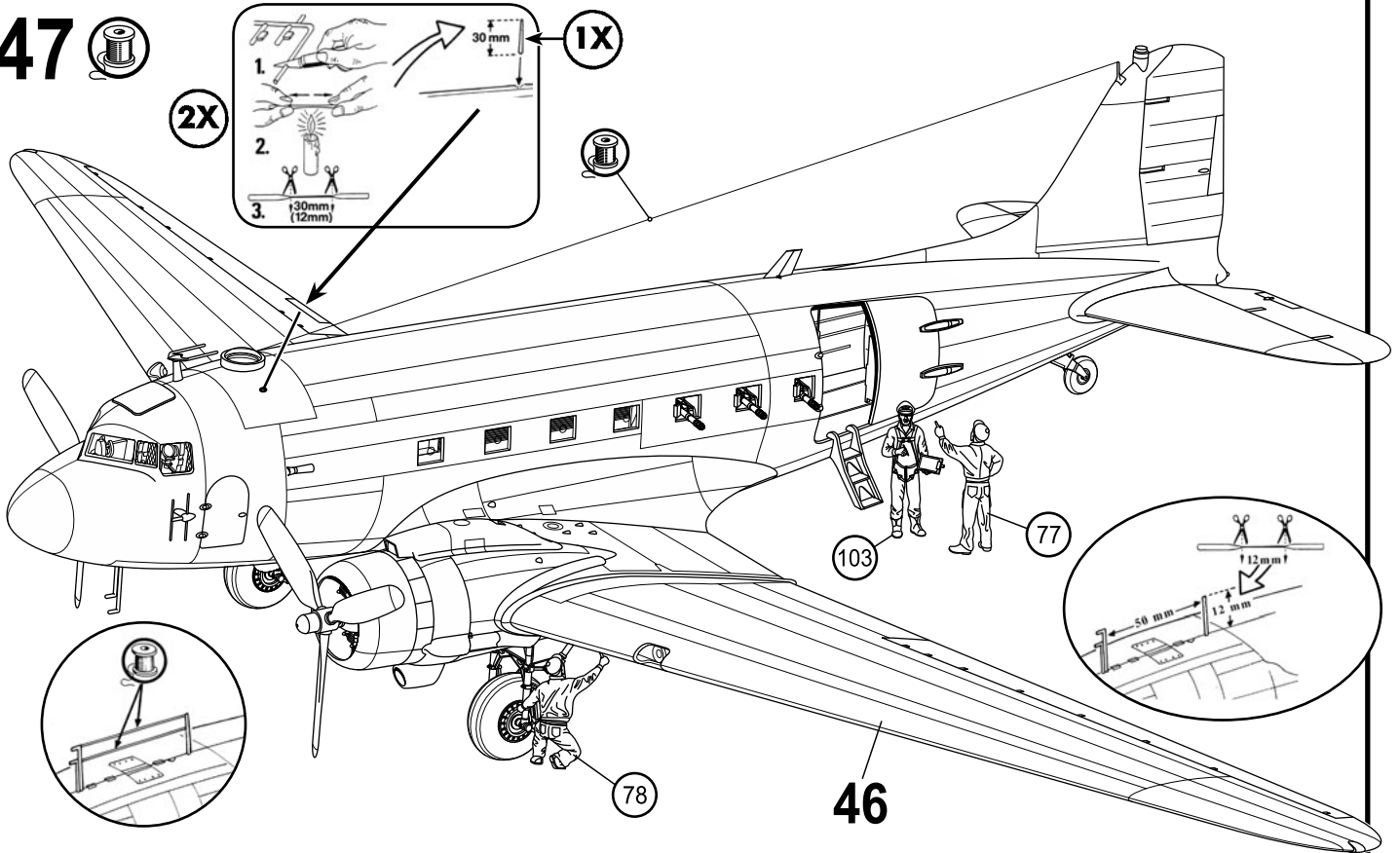
2X



47 

2X

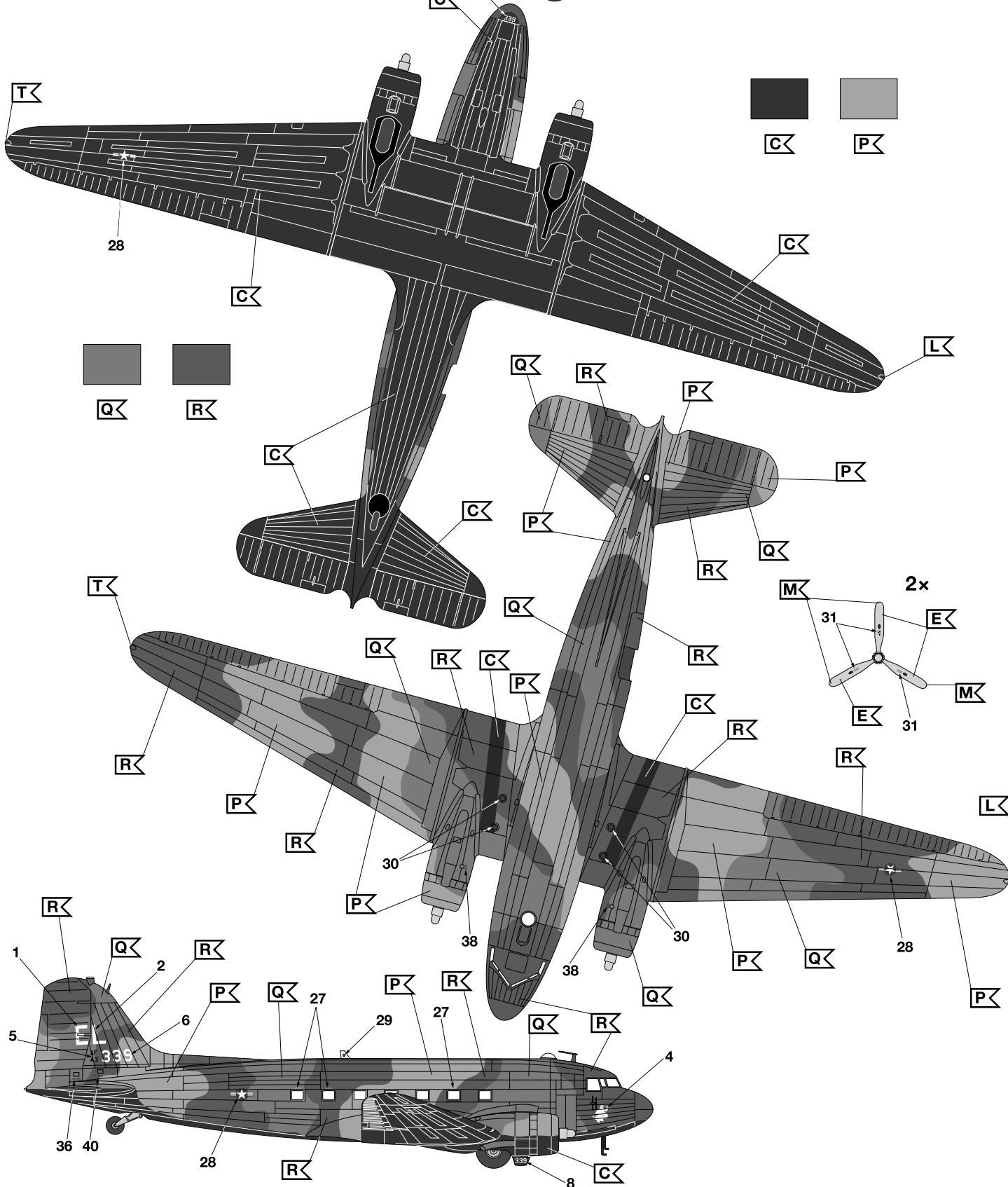
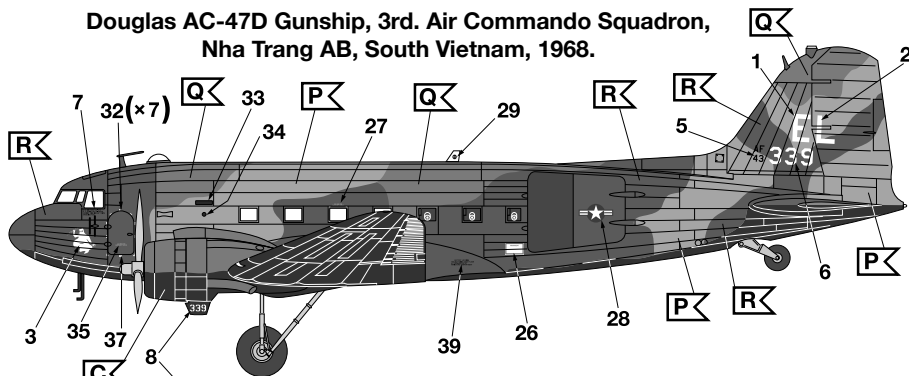
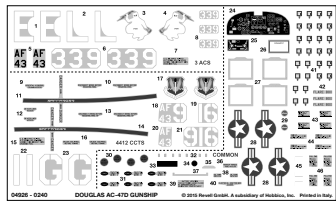
1X



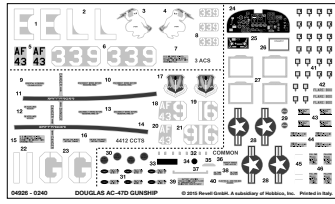
48



Douglas AC-47D Gunship, 3rd. Air Commando Squadron, Nha Trang AB, South Vietnam, 1968.



49



Douglas AC-47D Gunship, 4412 Combat Crew Training Squadron, Hurlburt Field, Florida, 1971.

